

# FARMACOPEIA BRASILEIRA

6ª EDIÇÃO



Agência Nacional de Vigilância Sanitária

Farmacopeia  
Brasileira,  
6ª edição

Volume I

Brasília  
2019

Copyright © 2019. Agência Nacional de Vigilância Sanitária

É permitida a reprodução parcial ou total desta obra, desde que citada a fonte.  
É vedada a impressão, distribuição, reprodução desta obra para fins comerciais sem a prévia e expressa anuência da Anvisa.

Disponível em: < <http://portal.anvisa.gov.br>>

**Diretor-Presidente**

William Dib

**Diretores**

Alessandra Bastos Soares

Antônio Barra Torres

Fernando Mendes Garcia Neto

Renato Alencar Porto

**Gerente Geral de Medicamentos e Produtos Biológicos**

Gustavo Mendes Lima Santos

**Coordenador da Farmacopeia**

Arthur Leonardo Lopes da Silva

Aprovado pela Resolução da Diretoria Colegiada – RDC nº 298, de 12 de agosto de 2019  
Alterada pela Resolução da Diretoria Colegiada – RDC nº 575, de 11 de novembro de 2021  
Alterada pela Resolução da Diretoria Colegiada – RDC nº 609, de 9 de março de 2022  
Alterada pela Resolução da Diretoria Colegiada – RDC nº 788, de 11 de maio de 2023

Elaboração e edição:

Agência Nacional de Vigilância Sanitária SIA Trecho 5,

Área Especial 57, Lote 200

71205-050 Brasília - DF

---

# SUMÁRIO

---

## Volume 1

<b>1 PREFÁCIO.....</b>	<b>5</b>
<b>2 HISTÓRICO.....</b>	<b>7</b>
<b>3 FARMACOPEIA BRASILEIRA .....</b>	<b>8</b>
<b>4 GENERALIDADES.....</b>	<b>24</b>
<b>5 MÉTODOS GERAIS.....</b>	<b>60</b>
<b>5.1 Métodos gerais aplicados a medicamentos .....</b>	<b>60</b>
<b>5.2 Métodos físicos e físico-químicos .....</b>	<b>97</b>
<b>5.3 Métodos químicos.....</b>	<b>279</b>
<b>5.4 Métodos de farmacognosia .....</b>	<b>330</b>
<b>5.5 Métodos biológicos, ensaios biológicos e microbiológicos .....</b>	<b>362</b>
<b>5.6 Métodos imunoquímicos.....</b>	<b>481</b>
<b>5.7 Métodos físicos aplicados a materiais cirúrgicos e hospitalares .....</b>	<b>484</b>
<b>5.8 Métodos gerais aplicados a gases medicinais.....</b>	<b>493</b>
<b>6 RECIPIENTES PARA MEDICAMENTOS E CORRELATOS.....</b>	<b>498</b>
<b>6.1 Recipientes de vidro .....</b>	<b>498</b>
<b>6.2 Recipientes plásticos .....</b>	<b>505</b>
<b>7 REAGENTES.....</b>	<b>548</b>
<b>7.1 Indicadores e soluções indicadoras.....</b>	<b>548</b>
<b>7.2 Reagentes e soluções reagentes .....</b>	<b>563</b>
<b>7.3 Soluções volumétricas .....</b>	<b>698</b>
<b>7.4 Tampões .....</b>	<b>707</b>
<b>8 INFORMAÇÕES GERAIS.....</b>	<b>714</b>
<b>Preparação de produtos estéreis.....</b>	<b>714</b>
<b>Procedimentos estatísticos aplicáveis aos ensaios biológicos.....</b>	<b>743</b>
<b>Radiofármacos.....</b>	<b>793</b>
<b>Equivalência farmacêutica e bioequivalência de medicamentos .....</b>	<b>812</b>
<b>Água para uso farmacêutico .....</b>	<b>817</b>
<b>Substâncias químicas de referência.....</b>	<b>830</b>
<b>Substâncias corantes .....</b>	<b>832</b>
<b>Gases medicinais .....</b>	<b>847</b>
<b>Determinação da solubilidade aplicada à bioensação de acordo com o sistema de classificação biofarmacêutica.....</b>	<b>855</b>
<b>Ensaio microbiológicos alternativos .....</b>	<b>859</b>



<b>ANEXO A – TABELA PERIÓDICA DOS ELEMENTOS QUÍMICOS – NOMES, SÍMBOLOS E MASSAS ATÔMICAS .....</b>	<b>869</b>
<b>ANEXO B – UNIDADES DO SISTEMA INTERNACIONAL (SI).....</b>	<b>874</b>
<b>ANEXO C – SOLVENTES PARA CROMATOGRAFIA .....</b>	<b>880</b>
<b>ANEXO D – ALCOOMETRIA .....</b>	<b>882</b>

## **Volume 2**

MONOGRAFIAS

---

# 1 PREFÁCIO

---

Farmacopeia Brasileira (FB) é o compêndio farmacêutico nacional que estabelece, via textos farmacopeicos (capítulos, métodos e monografias), as exigências mínimas de qualidade, autenticidade e pureza de insumos farmacêuticos, de medicamentos e de outros produtos sujeitos à vigilância sanitária. O não atendimento integral às exigências farmacopeicas poderá resultar no enquadramento do produto como alterado, adulterado ou impróprio para uso, nos termos da Lei 6.360/76, incorrendo os responsáveis nas sanções e providências estabelecidas na Lei 6.437/77.

Assim sendo, cabe à FB o estabelecimento dos parâmetros de aceitabilidade dos produtos disponibilizados à população Brasileira, servindo de alicerce essencial para a consecução das ações de controle e fiscalização sanitária.

Sendo o desenvolvimento técnico-científico, por natureza, bastante dinâmico e célere, é importante que tenhamos um compêndio farmacopeico que se ajuste *pari passu* com as inovações farmacêuticas. Desde a 5ª edição da FB, publicada em 23 de novembro de 2010, o Conselho Deliberativo da Farmacopeia Brasileira (CDFB) tem se empenhado diuturnamente no cumprimento de sua missão de manter a FB constantemente atualizada.

Em 2012 foi publicada a 1ª errata da 5ª edição da FB (RDC 18/2012) com correções pontuais.

Em 2016 foram publicadas as RDC 59, de 03 de fevereiro, e RDC 101, de 12 de agosto, que aprovaram o Primeiro Suplemento da 5ª edição da FB. Esse suplemento contou com 63 textos farmacopeicos, 8 textos gerais/métodos, sendo 7 inéditos, e 55 monografias, sendo 38 inéditas. Esta edição incrementou em cerca de 10% o quantitativo de monografias da FB, e abrangeu monografias de medicamentos sintéticos (16, 6 inéditas), de medicamentos biológicos (15, sendo 12 inéditas), de hemocomponentes/ hemoderivados (7 inéditas) e de insumos farmacêuticos (17, sendo 13 inéditas). Destaca-se nessa publicação a incorporação de 6 métodos gerais harmonizados no âmbito da Farmacopeia Mercosul (Grupo Mercado Comum).

Em 2017 foi publicada a RDC 167, de 24 de julho, que aprovou o Segundo Suplemento da 5ª edição da FB. Esse suplemento contou com 262 textos farmacopeicos, 12 capítulos e métodos gerais, sendo 8 inéditos, e 247 monografias, sendo 176 inéditas. Esta edição incrementou em cerca de 25% o quantitativo de monografias da FB, e abrangeu monografias de dispositivos médicos (03 inéditas), de gases medicinais (02 inéditas), de radiofármacos (03 inéditas), de hemocomponentes (05 inéditas), de medicamentos sintéticos (11 inéditas), de medicamentos biológicos (18, sendo 5 inéditas), de insumos farmacêuticos (61, sendo 58 inéditas) e de plantas medicinais (147, sendo 89 inéditas). Salienta-se que as 58 monografias de plantas medicinais da 5ª edição da FB foram devidamente revisadas, e ainda houve incremento de cerca de 150% no quantitativo de monografias desta classe de produtos, fomentando o desenvolvimento de produtos de origem vegetal e valorização da flora nativa. Ainda, em caráter inédito, figuram neste suplemento as duas primas monografias, e os respectivos capítulo e métodos gerais, de gases medicinais, classe de medicamentos até então não abarcada pela FB.

Em 2018 já havia conteúdo para uma nova atualização suplementar, com 15 novas monografias de medicamentos sintéticos (07), de gases medicinais (02), de insumo ativo (01), de plantas medicinais (02), de produto biológico (01) e de radiofármacos (02). O anseio de manter um processo perene de

atualização com periodicidade anual foi moderada pela imperiosa necessidade de revisão e atualização das centenas de textos farmacopeicos da 5ª edição.

Nesse sentido, o Conselho Deliberativo da FB decidiu pela condução de um amplo processo de revisão, que culminou nessa 6ª edição da FB. Essa 6ª edição surge com uma nova e moderna identidade visual, compatível com a relevância desta obra, aliada a uma publicação 100% digital.

Aqui, faz-se mister enaltecer o altivo comprometimento dos Comitês Técnico Temáticos (CTT) na condução desta empreitada, que, apesar do curto período, concluiu a missão com louros.

Por fim, importante ressaltar o apoio da Anvisa no fomento desta obra, em especial à equipe da Coordenação da Farmacopeia (Cofar), cuja dedicação e esmero foram essenciais.

Varley Dias Sousa  
Presidente do CDFB

---

## 2 HISTÓRICO

---

### BREVE ATUALIZAÇÃO HISTÓRICA DA FARMACOPEIA BRASILEIRA, 6ª EDIÇÃO

O Brasil, enquanto domínio português, utilizava como código farmacêutico oficial a *Farmacopeia Geral do Reino e Domínios*, publicada no ano de 1794, e reimpressa em 1824. Em 1837 o *Codex Medicamentarius* francês também passou a ser aceito no Brasil. Em 29 de setembro de 1851, o Decreto 828 estabeleceu o *Codex Medicamentarius* francês como compêndio oficial do Brasil, além do reconhecimento da Farmacopeia Portuguesa. Em 19 de janeiro de 1882, o Decreto 8.387, e em 31 de dezembro de 1923, o Decreto 16.300 reafirmaram a primazia e oficialidade da Farmacopeia Francesa.

A 1ª edição da Farmacopeia Brasileira foi aprovada em 04 de novembro de 1926, pelo Decreto 17.509. Essa 1ª edição foi atualizada em 1943 - 1º suplemento - (Portaria nº 42, de 2 de março), em 1945 - 2º suplemento - (Portarias nº 24, de 14 de abril) e em 1950 - 3º suplemento - (Portaria nº 39, de 13 de junho).

A 2ª edição da Farmacopeia Brasileira foi aprovada em 1955 (Decreto 37.843, de 01 de setembro), e contou com atualizações e modificações em 1959 (Decreto 45.502, de 27 de fevereiro), havendo neste momento a separação das formulações medicamentosas da Farmacopeia, surgindo o Formulário Nacional.

A 3ª edição da Farmacopeia Brasileira foi aprovada em 1976 (Decreto 78.840, de 25 de novembro).

A 4ª edição da Farmacopeia Brasileira (Parte I) foi aprovada em 1988 (Decreto 96.607, de 30 de agosto). A Parte II foi publicada em fascículos nos anos de 1996 (primeiro), 2000 (segundo), 2002 (terceiro), 2003 (quarto), 2004 (quinto) e 2005 (sexto).

A 5ª edição da Farmacopeia Brasileira foi aprovada em 2010 (Resolução da Diretoria Colegiada - RDC 49, de 23 de novembro). Em 2012 foi aprovada a 1ª errata (RDC 18, de 23 de março). A 5ª edição foi ainda complementada pelo 1º Suplemento em 2016 (RDC 59/2016 e RDC 101/2016) e pelo 2º Suplemento em 2017 (RDC 167/2017).

Sem maiores minúcias, temos aqui uma breve recapitulação temporal da evolução deste Compêndio Nacional.

Varley Dias Sousa  
Presidente do CDFB

---

# 3 FARMACOPEIA BRASILEIRA

---

## **PRESIDENTES DAS EDIÇÕES ANTERIORES DA FARMACOPEIA BRASILEIRA**

RODOLPHO ALBINO DIAS DA SILVA	1ª edição
LUIZ SALGADO LIMA FILHO	2ª edição
FERNANDO AYRES CUNHA	3ª edição
JOÃO GILVAN ROCHA	4ª edição – Parte I
CELSO FIGUEIREDO BITTENCOURT	4ª edição – Parte II
GERSON ANTÔNIO PIANETTI	5ª edição

## **CONSELHO DELIBERATIVO DA FARMACOPEIA BRASILEIRA – CDFB**

### **PRESIDENTE**

VARLEY DIAS SOUSA

### **VICE-PRESIDENTE**

CLÉVIA FERREIRA DUARTE GARROTE

### **MEMBROS**

ADRIANO ANTUNES DE SOUZA ARAÚJO  
Universidade Federal de Sergipe – UFS

ANTONIO EUGENIO CASTRO CARDOSO DE ALMEIDA  
Instituto Nacional de Controle de Qualidade em Saúde - INCQS/FIOCRUZ

ARTHUR LEONARDO LOPES DA SILVA  
Agência Nacional de Vigilância Sanitária – Anvisa

CLÉVIA FERREIRA DUARTE GARROTE  
Universidade Federal de Goiás – UFG

ELAINE BORTOLETI DE ARAÚJO  
Instituto de Pesquisas Energéticas e Nucleares – IPEN

ELFRIDES EVA SCHERMAN SCHAPOVAL  
Universidade Federal do Rio Grande do Sul – UFRGS

ÉRICO MARLON DE MORAES FLORES  
Universidade Federal de Santa Maria – UFSM

GERSON ANTÔNIO PIANETTI  
Universidade Federal de Minas Gerais – UFMG

GUSTAVO MENDES LIMA SANTOS  
Agência Nacional de Vigilância Sanitária – Anvisa

JOSÉ CARLOS TAVARES CARVALHO  
Universidade Federal do Amapá – UNIFAP

JOSÉ LUIS MIRANDA MALDONADO  
Conselho Federal de Farmácia – CFF

LAURO DOMINGOS MORETTO  
Confederação Nacional da Indústria – CNI

LEANDRO MACHADO ROCHA  
Universidade Federal Fluminense – UFF

LETÍCIA MENDES RICARDO  
Ministério da Saúde – MS

MIRACY MUNIZ DE ALBUQUERQUE  
Universidade Federal de Pernambuco – UFPE

NÉLIO CÉSAR DE AQUINO  
Agência Nacional de Vigilância Sanitária – Anvisa

RONALDO LÚCIO PONCIANO GOMES  
Agência Nacional de Vigilância Sanitária – Anvisa

ROSANA MIGUEL MESSIAS MASTELLARO  
Sindicato da Indústria de Produtos Farmacêuticos no Estado de São Paulo – Sindusfarma

THIAGO DE MELLO MORAES  
Ministério da Ciência, Tecnologia, Inovações e Comunicações – MCTIC

VARLEY DIAS SOUSA  
Agência Nacional de Vigilância Sanitária – Anvisa

VLADI OLGA CONSIGLIERI  
Universidade de São Paulo – USP

**COORDENAÇÃO DA FARMACOPEIA  
AGÊNCIA NACIONAL DE VIGILÂNCIA SANITÁRIA – Anvisa**

ARTHUR LEONARDO LOPES DA SILVA – Coordenador

Especialistas em Regulação e Vigilância Sanitária

ELIZABETE REGINA VIANA FREITAS  
RIVIANE MATOS GONÇALVES

Técnico Administrativo

FLÁVIA ROBERTA DOS SANTOS

**COMITÊS TÉCNICOS TEMÁTICOS DA COMISSÃO  
DA FARMACOPEIA BRASILEIRA – CTT**

**APOIO À POLÍTICA NACIONAL DE  
PLANTAS MEDICINAIS E  
FITOTERÁPICOS**

JOSÉ CARLOS TAVARES CARVALHO -  
Coordenador  
Universidade Federal do Amapá – UNIFAP

ANA CECÍLIA BEZERRA CARVALHO  
Agência Nacional de Vigilância Sanitária –  
Anvisa

ANA CLÁUDIA FERNANDES AMARAL  
Fundação Oswaldo Cruz - FIOCRUZ

ANA MARIA SOARES PEREIRA  
Universidade de Ribeirão Preto - UNAERP

BERTA MARIA HEINZMANN  
Universidade Federal de Santa Maria – UFSM

DANIEL CÉSAR NUNES CARDOSO  
Ministério da Saúde – MS

ELFRIEDE MARIANNE BACCHI  
Universidade de São Paulo – USP

LUIZ ANTONIO BATISTA DA COSTA  
Faculdades Pequeno Príncipe

NILTON LUZ NETTO JÚNIOR  
Secretaria de Estado de Saúde do Distrito  
Federal – SES/DF

**CORRELATOS**

IRENE SATIKO KIKUCHI - Coordenadora  
Universidade de São Paulo – USP

ADRIANA BUGNO  
Instituto Adolfo Lutz – IAL

ALBA VALÉRIA DOS SANTOS  
Hospira

DHALIA GUTEMBERG

Câmara Brasileira de Diagnóstico Laboratorial  
– CBDL

LEANDRO SILVA MOURA  
Agência Nacional de Vigilância Sanitária –  
Anvisa

LEILA APARECIDA ALVIM DE PAULA  
FERREIRA  
Agência Nacional de Vigilância Sanitária –  
Anvisa

MICHELE FEITOZA SILVA  
Instituto Nacional de Controle de Qualidade  
em Saúde - INCQS / FIOCRUZ

TEREZINHA DE JESUS ANDREOLI  
PINTO  
Universidade de São Paulo – USP

**DENOMINAÇÕES COMUNS  
BRASILEIRAS**

CARLOS CÉZAR FLORES VIDOTTI -  
Coordenador  
Ministério da Saúde – MS

BÁRBARA BORETTI GALIZONI  
Agência Nacional de Vigilância Sanitária –  
Anvisa

REUS COUTINHO FARIAS  
Associação da Indústria Farmacêutica de  
Pesquisa - Interfarma

RICARDO CHIAPPA  
Ministério da Saúde – MS

RIVIANE MATOS GONÇALVES  
Agência Nacional de Vigilância Sanitária –  
Anvisa

ROBERTO PARISE FILHO  
Universidade de São Paulo – USP



ROSANA MIGUEL MESSIAS  
MASTELLARO  
Sindicato da Indústria de Produtos  
Farmacêuticos no Estado de São Paulo –  
Sindusfarma

### **EQUIVALÊNCIA FARMACÊUTICA E BIOEQUIVALÊNCIA**

JACQUELINE DE SOUZA - Coordenadora  
Universidade Federal de Ouro Preto – UFOP

CHANG CHIANN  
Universidade de São Paulo – USP

GUSTAVO MENDES LIMA SANTOS  
Agência Nacional de Vigilância Sanitária -  
Anvisa

ISABELA DA COSTA CESAR  
Universidade Federal de Minas Gerais –  
UFMG

LEONARDO DE SOUZA TEIXEIRA  
Instituto de Ciências Farmacêuticas – ICF

RODRIGO CRISTOFOLETTI  
Agência Nacional de Vigilância Sanitária -  
Anvisa

SÍLVIA STORPIRTIS  
Universidade de São Paulo – USP

TERESA CRISTINA TAVARES DALLA  
COSTA  
Universidade Federal do Rio Grande do Sul –  
UFRGS

### **ESPECIALIDADES FARMACÊUTICAS**

ELFRIDES EVA SCHERMAN  
SCHAPOVAL - Coordenadora  
Universidade Federal do Rio Grande do Sul –  
UFRGS

ANIL KUMAR SINGH  
Universidade de São Paulo – USP

CLÉSIO SOLDATELI PAIM  
Universidade Federal do Pampa – Unipampa

HÉRIDA REGINA NUNES SALGADO  
Universidade Estadual Paulista – UNESP

JAIR CALIXTO  
Sindicato da Indústria de Produtos  
Farmacêuticos no Estado de São Paulo –  
Sindusfarma

MARCOS VINICIUS GARCIA SENDA  
Agência Nacional de Vigilância Sanitária –  
Anvisa

MAXIMILIANO SILVA SANGOI  
Universidade Federal do Rio de Janeiro –  
UFRJ

NADIA MARIA VOLPATO  
Universidade Federal do Rio Grande do Sul –  
UFRGS

### **EXCIPIENTES E ADJUVANTES**

PEDRO JOSÉ ROLIM NETO - Coordenador  
Universidade Federal de Pernambuco – UFPE

ÁDLEY ANTONINI NEVES DE LIMA  
Universidade Federal do Rio Grande do Norte  
– UFRN

ALBERTO LEONOR OLIVEIRA BRITO  
Agência Nacional de Vigilância Sanitária –  
Anvisa

ÉRICO MARLON DE MORAES FLORES  
Universidade Federal de Santa Maria – UFSM

FABIANA CREMASCHI PALMA  
Associação Brasileira dos Distribuidores e  
Importadores de Insumos Farmacêuticos –  
ABRIFAR

GABRIELA GONÇALVES DA SILVA  
Ministério da Defesa

ROSALI MARIA FERREIRA DA SILVA  
Universidade Federal do Pará – UFPA

## **FARMACOGNOSIA**

AMÉLIA TERESINHA HENRIQUES -  
Coordenadora  
Universidade Federal do Rio Grande do Sul –  
UFRGS

ALBERTO JOSÉ CAVALHEIRO  
Universidade Estadual Paulista – UNESP

CID AIMBIRÉ DE MORAES SANTOS  
Universidade Federal do Paraná – UFPR

DAVID EDGARD PIETRO  
Agência Nacional de Vigilância Sanitária –  
Anvisa

LILIAN AULER MENTZ  
Universidade Federal do Rio Grande do Sul –  
UFRGS

LUIZ ALBERTO LIRA SOARES  
Universidade Federal de Pernambuco – UFPE

LUZIA FRANCO TOSCHI  
Associação Brasileira das Empresas do Setor  
Fitoterápico – ABIFISA

TATIANE PEREIRA DE SOUZA  
Universidade Federal do Amazonas – UFAM

## **GASES MEDICINAIS**

CRISTIANE RODRIGUES AUGUSTO -  
Coordenadora  
Instituto Nacional de Metrologia, Qualidade e  
Tecnologia – INMETRO

CLÓVIS DE AVELLAR PIRES NETO  
Associação Brasileira de Normas Técnicas –  
ABNT

DÉSIRÉE MICHELS CORTEZ  
Air Liquide Brasil

EDUARDO LUIS TESTA DAS NEVES  
Agência Nacional de Vigilância Sanitária –  
Anvisa

JOÃO PAULO SILVÉRIO PERFEITO

Agência Nacional de Vigilância Sanitária –  
Anvisa

JULIANA ZAMPIERI GIANNINI  
Air Products

SÁLVIO FILGUEIRAS  
Universidade Anhanguera

## **HEMOCOMPONENTES E HEMODERIVADOS**

JÚLIO CÉSAR CARESTIATO - Coordenador  
Universidade Federal Fluminense - UFF

BETTINA MONIKA RUPPELT  
Universidade Federal do Paraná – UFPR

ELIZABETH ANGÉLICA LEME MARTINS  
Instituto Butantan

JOÃO BATISTA DA SILVA JÚNIOR  
Agência Nacional de Vigilância Sanitária –  
Anvisa

LYDIA MARCIA DE MELO FRANÇA  
Ministério da Saúde

MARISA COELHO ADATI  
Instituto Nacional de Controle de Qualidade  
em Saúde - INCQS / FIOCRUZ

NEEMIAS SILVA DE ANDRADE  
Agência Nacional de Vigilância Sanitária –  
Anvisa

SEVERINO BORBA DE ANDRADE  
Fundação de Hematologia e Hemoterapia de  
Pernambuco – HEMOPE

## **HOMEOPATIA**

LEANDRO MACHADO ROCHA -  
Coordenador  
Universidade Federal Fluminense – UFF

BIANCA OLIVEIRA LOUCHARD  
Universidade Federal do Ceará – UFC

CARLA HOLANDINO QUARESMA

Universidade Federal do Rio de Janeiro –  
UFRJ

EZEQUIEL PAULO VIRIATO  
Farmácia e Laboratório Homeopático Almeida  
Prado Ltda

FRANCISCO JOSÉ DE FREITAS  
Universidade Federal do Estado do Rio de  
Janeiro – UNIRIO

KÉLIA XAVIER RESENDE  
VASCONCELOS  
Agência Nacional de Vigilância Sanitária –  
Anvisa

MARCELO CAMILO MORERA  
Agência Nacional de Vigilância Sanitária –  
Anvisa

RINALDO FERREIRA  
Associação dos Farmacêuticos Proprietários  
de Farmácias do Brasil – AFPFB

### **INSUMOS FARMACÊUTICOS ATIVOS**

MIRACY MUNIZ DE ALBUQUERQUE -  
Coordenadora  
Universidade Federal de Pernambuco – UFPE

ADRIANO ANTUNES DE SOUZA DE  
ARAÚJO  
Universidade Federal de Sergipe – UFS

LÚCIA DE FÁTIMA FRANCELINO DA  
SILVA  
Laboratório Central de Saúde Pública de  
Pernambuco – LACEN/PE

MARCELO SHIGUERU KAMEI  
Cristália Produtos Químicos Farmacêuticos

RICARDO NEVES MARRETO  
Universidade Federal de Goiás – UFG

SAID GONÇALVES DA CRUZ FONSECA  
Universidade Federal do Ceará – UFC

TATJANA BOTOVCHENCO  
SOBESTIANSKY

Agência Nacional de Vigilância Sanitária –  
Anvisa

TÉRCIO PASCHKE OPPE  
Universidade Federal do Rio Grande do Sul –  
UFRGS

### **MICROBIOLOGIA**

CLÉVIA FERREIRA DUARTE GARROTE  
- Coordenadora  
Universidade Federal de Goiás – UFG

ALINE SIQUEIRA FERREIRA  
Agência Nacional de Vigilância Sanitária –  
Anvisa

ANA CRISTINA REGIS DE BARROS  
CORREIA  
Universidade Federal de Pernambuco – UFPE

CLÁUDIO KIYOSHI HIRAI  
Biolab Farmacêutica

IEDA MARIA SAPATEIRO TORRES  
Universidade Federal de Goiás – UFG

ROSEMARIE APARECIDA DE ARAÚJO  
BONATTO  
Merck

SILÉSIA DE SOUZA AMORIM  
Agência Nacional de Vigilância Sanitária –  
Anvisa

### **NORMATIZAÇÃO DE TEXTOS E IDENTIDADE VISUAL**

FERNANDO HENRIQUE ANDRADE  
NOGUEIRA - Coordenador  
Universidade Federal do Rio Grande do Norte  
– UFRN

ANTÔNIO BASÍLIO PEREIRA  
Universidade Federal de Minas Gerais –  
UFMG

ARTHUR LEONARDO LOPES DA SILVA  
Agência Nacional de Vigilância Sanitária –  
Anvisa

GERSON ANTÔNIO PIANETTI  
Universidade Federal de Minas Gerais –  
UFMG

GISELE RODRIGUES DA SILVA  
Universidade Federal de Ouro Preto – UFOP

PAULA CRISTINA REZENDE ENÉAS  
Fundação Oswaldo Cruz – FIOCRUZ

## **PRODUTOS BIOLÓGICOS E DE BIOTECNOLOGIA**

EDUARDO CHAVES LEAL - Coordenador  
Fundação Oswaldo Cruz - FIOCRUZ

HISAKO GONDO HIGASHI  
Instituto de Tecnologia do Paraná – TECPAR

JOSÉ HONORIO MENDES COSTALONGA  
Agência Nacional de Vigilância Sanitária –  
Anvisa

LILIA RIBEIRO SERÓDIO  
Fundação Oswaldo Cruz – FIOCRUZ

MARCO ANTÔNIO STEPHANO  
Universidade de São Paulo – USP

ORLANDO SILVA  
Eli Lilly do Brasil

PAULO ANTÔNIO DE SOUZA MOURÃO  
Universidade Federal do Rio de Janeiro –  
UFRJ

## **PRODUTOS MAGISTRAIS E OFICINAIS**

VLADI OLGA CONSIGLIERI -  
Coordenadora  
Universidade de São Paulo – USP

ELISABETE PEREIRA DOS SANTOS  
Universidade Federal do Rio de Janeiro –  
UFRJ

FELIPE REBELLO LOURENÇO  
Universidade de São Paulo – USP

IVAN DA GAMA TEIXEIRA  
Associação Nacional de Farmacêuticos  
Magistras – ANFARMAG

JOSÉ ANTONIO DE OLIVEIRA  
BATISTUZZO  
Faculdades Oswaldo Cruz

PATRICIA HAUSCHILDT DE OLIVEIRA  
MENDES  
Agência Nacional de Vigilância Sanitária –  
Anvisa

ROBERTO PONTAROLO  
Universidade Federal do Paraná – UFPR

## **RADIOFÁRMACOS**

ELAINE BORTOLETI DE ARAÚJO -  
Coordenadora  
Instituto de Pesquisas Energéticas e Nucleares  
– IPEN-CNEN

ANA MARIA SILVEIRA BRAGHIROLI  
Instituto de Engenharia Nuclear - IEN-CNEN

CRISTINA MARIA MORIGUCHI JECKEL  
Pontifícia Universidade Católica do Rio  
Grande do Sul - PUCRS

JULIANA DE CASTRO ZORATTO  
Agência Nacional de Vigilância Sanitária –  
Anvisa

MARYCEL ROSA FELISA FIGOLS DE  
BARBOZA  
Hospital Albert Einstein

NEUZA TAEKO OKASAKI FUKUMORI  
Instituto de Pesquisas Energéticas e Nucleares  
– IPEN - aposentada

SIMONE ODÍLIA ANTUNES FERNANDES  
Universidade Federal de Minas Gerais –  
UFMG

SORAYA MARIA ZANDIM MACIEL  
DIAS FERREIRA  
Centro de Desenvolvimento da Tecnologia  
Nuclear – CDTN

**SUBSTÂNCIAS QUÍMICAS DE  
REFERÊNCIA**

PEDRO EDUARDO FRÖEHLICH -  
Coordenador  
Universidade Federal do Rio Grande do Sul –  
UFRGS

ELIZABETE REGINA VIANA FREITAS  
Agência Nacional de Vigilância Sanitária –  
Anvisa

JULIANO SMANIOTO BARIN

Universidade Federal de Santa Maria – UFSM

MARIA ALICE BÖCKELMANN

MARIA DO CARMO VASQUEZ GARCIA  
Instituto Nacional de Controle de Qualidade  
em Saúde - INCQS/FIOCRUZ

VALÉRIA PEREIRA DE SOUSA  
Universidade Federal do Rio de Janeiro –  
UFRJ

**COLABORADORES DA 6ª EDIÇÃO DA FARMACOPEIA BRASILEIRA**

ADILSON SARTORATTO

Universidade Estadual de Campinas -  
Unicamp

ADRIANA DA SILVA SANTOS DE  
OLIVEIRA

Universidade Estadual de Campinas -  
Unicamp

ALEJANDRO PEDRO AYALA

Universidade Federal do Ceará – UFC

ALEX LUCENA DE VASCONCELOS

Universidade Federal de Pernambuco - UFPE

ALEXANDRE MACHADO RUBIM

Universidade Franciscana – UFN

ALEXSANDRO BRANCO

Universidade Federal da Bahia – UFBA

ALINI DAL CORTIVO LANGE

Universidade Federal do Rio Grande do Sul –  
UFRGS

ALISSA DE NOVAIS FREIRE

Universidade Estadual de Campinas -  
Unicamp

ANA CAROLINA GUIMARÃES RIBEIRO

Universidade Federal de Minas Gerais –  
UFMG

ANA JULIA MACIEL

Universidade Federal do Rio Grande do Sul –  
UFRGS

ANA LUCIA ABOY

Universidade Federal do Rio Grande do Sul –  
UFRGS

ANA MARIA FREIRE TOVAR

Universidade Federal do Rio de Janeiro –  
UFRJ

ANDREA REZENDE TAKARA

Agência Nacional de Vigilância Sanitária -  
Anvisa

ANDRÉ AUGUSTO GOMES FARACO

Universidade Federal de Minas Gerais –  
UFMG

ANDRÉ LIMA DE OLIVEIRA COSTA

Universidade Federal de Minas Gerais –  
UFMG

ANDREAS SEBASTIAN LOUREIRO  
MENDEZ

Universidade Federal do Rio Grande do Sul –  
UFRGS

ANTÔNIO CÉSAR SILVA MALLET

Agência Nacional de Vigilância Sanitária -  
Anvisa

ASAPH SANTOS CABRAL DE OLIVEIRA  
SANTANA

Universidade Federal de Pernambuco – UFPE

BÁRBARA MARIA NUNES

Universidade Federal de Pernambuco – UFPE

BÁRBARA PRISCYLLA LIRA DE  
ARAÚJO

Universidade Federal de Pernambuco – UFPE

BERNARDO LUIZ MORAES MOREIRA

Agência Nacional de Vigilância Sanitária -  
Anvisa

BIANCA FERNANDES GLAUSER

Universidade Federal do Rio de Janeiro –  
UFRJ

BRUNA COSTABEBER GUERINO

Universidade Franciscana - UFN

BRUNO SLEIFER

Universidade Federal do Rio Grande do Sul –  
UFRGS

CAMILA MACHADO BRÊTAS

Universidade Federal de Minas Gerais –  
UFMG

CAMILA MIRANDA MOURA

Agência Nacional de Vigilância Sanitária –  
Anvisa

CARINE SAMPAIO CERQUEIRA SODRÉ  
Universidade de Brasília – UnB

CARLOS EDUARDO DE OLIVEIRA  
PEREIRA  
Universidade Federal de Minas Gerais –  
UFMG

CARLOS FARIAS FELGUEIRAS  
Instituto de Pesquisas Energéticas e Nucleares  
– IPEN-CNEN

CARLOS PAIVA  
Universidade de São Paulo – USP

CARLOS ROBERTO DOS SANTOS  
Agência Nacional de Vigilância Sanitária -  
Anvisa

CAROLINA BOLZAN RIGHES  
Universidade Franciscana – UFN

CAROLINA DOS SANTOS PASSOS  
Universidade Federal do Rio Grande do Sul –  
UFRGS

CAROLINY IZABELA NERIS DA SILVA  
Universidade Federal de Pernambuco - UFPE

CÁSSIA VIRGINIA GARCIA  
Universidade Federal do Rio Grande do Sul –  
UFRGS

CATIA INES COSTA  
Instituto Nacional de Controle de Qualidade  
em Saúde - INCQS / FIOCRUZ

CHRISTIAN FERNANDES  
Universidade Federal de Minas Gerais –  
UFMG

CONRADO BELTRÃO SCHOPF  
Universidade Franciscana – UFN

CRISTINA DUARTE VIANNA SOARES

Universidade Federal de Minas Gerais –  
UFMG

CRISTIANO ROHDE  
Universidade Franciscana - UFN  
DANIELA MARRECO CERQUEIRA  
Agência Nacional de Vigilância Sanitária -  
Anvisa

DANIEL KARL RESENDE  
Universidade Federal do Rio de Janeiro -  
UFRJ

DANIELLE EVANGELISTA RABELO DE  
SOUZA  
Universidade Federal de Minas Gerais –  
UFMG

DENISE FERREIRA LEITE  
Agência Nacional de Vigilância Sanitária -  
Anvisa

DIEGO BELTRÃO PEREIRA  
Universidade Federal de Minas Gerais –  
UFMG

DOUGLAS FERNANDO RAMBO  
Universidade Federal do Rio Grande do Sul –  
UFRGS

EDUARDO BURGARELLI LAGES  
Universidade Federal de Minas Gerais –  
UFMG

ELIANA NUNES  
Universidade Federal do Rio Grande do Sul –  
UFRGS

ELYSA BEATRIZ DE OLIVEIRA DAMAS  
Agência Nacional de Vigilância Sanitária -  
Anvisa

EVANI DE LEMOS ARAÚJO  
Faculdade Pernambucana de Saúde - FPS

FERNANDA LINS BRANDÃO MÜGGE  
Universidade Federal de Minas Gerais –  
UFMG

FERNANDA SMIDT LARA RESENDE

Agência Nacional de Vigilância Sanitária -  
Anvisa

FLÁVIA CAROLINA LINS DA SILVA  
Universidade Federal Rural de Pernambuco –  
UFRPE

FLÁVIA DIAS MARQUES MARINHO  
Universidade Federal de Minas Gerais –  
UFMG

FLÁVIO MACHADO  
Universidade de São Paulo – USP

FRANCIELE TAMS GASPERIN  
Universidade Federal do Rio Grande do Sul –  
UFRGS

FRANCINE GOULART DE OLIVEIRA  
ITAMI  
Linde Gases

GISELE DE LURDES NIEVA  
Laboratório LIBBS

GRAZIELLA GOMES RIVELLI  
Universidade Federal de Minas Gerais –  
UFMG

GUILHERME GUEDES TRINDADE  
Universidade Paulista - UNIP

GUSTAVO PEREIRA COSENZA  
Universidade Federal de Minas Gerais –  
UFMG

GUSTAVO RAMALHO CARDOSO DOS  
SANTOS  
Universidade Federal do Rio de Janeiro –  
UFRJ

HARÉM OLIVEIRA ROCHA  
Centro Universitário Unieuro - UNIEURO  
ISABELA LINS SCHUMANN ALBERNAZ  
Agência Nacional de Vigilância Sanitária -  
Anvisa

ISABELA PAGANELLI VETTORI

Universidade Estadual de Campinas -  
Unicamp

ISABELLE CRISTINNE FERRAZ  
BEZERRA  
Universidade Federal de Pernambuco - UFPE

ISADORA MARQUES BRUM  
GONÇALVES  
Universidade Federal de Minas Gerais –  
UFMG

JAIMARA AZEVEDO OLIVEIRA  
Agência Nacional de Vigilância Sanitária -  
Anvisa

JAISON CARLOSSO MACHADO  
Universidade Federal do Rio Grande do Sul –  
UFRGS

JANAÍNA CARLA BARBOSA MACHADO  
Universidade Federal de Pernambuco - UFPE

JAN SCHRIPSEMA  
Universidade Estadual do Norte Fluminense –  
UENF

JANE MANFRON BUDEL  
Universidade Estadual de Ponta Grossa –  
UEPG

JAQUELINE RUBENICK  
Universidade Franciscana – UFN

JÉSSICA CAMILLE DE ASSIS  
Universidade Federal de Minas Gerais –  
UFMG

JÉSSICA DE CASTRO ALVES  
Universidade Federal de Minas Gerais –  
UFMG

JOANNA WITTCKIND MANOEL  
Universidade Federal do Rio Grande do Sul –  
UFRGS

JOÃO CARLOS PALAZZO DE MELLO  
Universidade Estadual de Maringá – UEM



JOSÉ ÂNGELO SILVEIRA ZUANAZZI  
Universidade Federal do Rio Grande do Sul –  
UFRGS

JOSÉ EDUARDO GONÇALVES  
Universidade Federal de Minas Gerais –  
UFMG

JOSÉ HUGO DE SOUSA GOMES  
Universidade Federal de Minas Gerais –  
UFMG

JOSÉ REINALDO SILVA COSTA  
Escola Superior de Ciências da Saúde – ESCS

JOSEAN FECHINE TAVARES  
Universidade Federal da Paraíba – UFPB

JULIA APARECIDA LOURENÇO DE  
SOUZA  
Universidade Federal de Pernambuco – UFPE

JULIA BIJOLDO  
Universidade Federal do Rio Grande do Sul –  
UFRGS

JULIANA MACHADO BRÊTAS  
Universidade Federal de Minas Gerais –  
UFMG

KARINA PERRELLI RANDAU  
Universidade Federal de Pernambuco - UFPE

KATHLEEN ASTURIAM  
Universidade Federal do Rio Grande do Sul –  
UFRGS

LAÍS SANTANA DANTAS  
Agência Nacional de Vigilância Sanitária –  
Anvisa

LAYSA KARLA SANTANA CHAGAS  
Universidade Federal de Pernambuco - UFPE

LETICIA MALGARIM CORDENONSI  
Universidade Federal do Rio Grande do Sul –  
UFRGS

LISANA REGININI SIRTORI  
Agência Nacional de Vigilância Sanitária -  
Anvisa

LORENA FRATINI  
Universidade Federal do Rio Grande do Sul –  
UFRGS

LORENNA RABELO MARQUES  
Universidade de Brasília – UnB

LUCIANE VARINI LAPORTA  
Universidade Franciscana – UFN

MAGDA RHAYANNY ASSUNÇÃO  
FERREIRA  
Universidade Federal de Pernambuco - UFPE

MAÍRA RIBEIRO DE SOUZA  
Agência Nacional de Vigilância Sanitária -  
Anvisa

MARCELA PARCIANELLO MAURER  
Universidade Franciscana – UFN

MARCELA MEDEIROS DE FREITAS  
Universidade de Brasília - UnB

MARCELO DONADEL MALESUIK  
Universidade Federal do Pampa -  
UNIPAMPA

MÁRCIA TAÍS OLIVEIRA DE SOUZA  
Escola Superior de Ciências da Saúde – ESCS

MÁRCIA VIGNOLI DA SILVA  
Universidade Federal de Ciências da Saúde de  
Porto Alegre- UFCSPA

MARCOS AURÉLIO MORAES GALVÃO  
Universidade Federal de Pernambuco - UFPE

MARCOS ROBERTO DOS SANTOS  
Universidade Franciscana – UFN

MARGARETH MIE MATSUDA  
Instituto de Pesquisas Energéticas e Nucleares  
– IPEN-CNEN

MARIA ALICE NUNES DA SILVA  
Universidade Federal de Pernambuco – UFPE

MARIA APARECIDA AFFONSO BOLLER  
Instituto Nacional de Controle de Qualidade  
em Saúde - INCQS / FIOCRUZ

MARIA DAS GRAÇAS LINS BRANDÃO  
Universidade Federal de Minas Gerais –  
UFMG

MARIA DO CARMO ESTANISLAU DO  
AMARAL  
Universidade Estadual de Campinas -  
Unicamp

MARIA JÚLIA BENVINDO DE JESUS  
CASTRO  
Universidade Católica de Brasília – UCB

MARIANA KOETZ  
Universidade Federal do Rio Grande do Sul –  
UFRGS

MARIANA SÁ PEREIRA  
Universidade Federal do Rio de Janeiro –  
UFRJ

MARIBETE HOMRICH HOLZSCHUH  
Universidade Federal do Rio Grande do Sul –  
UFRGS

MARILI VILLA NOVA RODRIGUES  
Universidade Estadual de Campinas –  
Unicamp

MARINA DA SILVA PINHATTI  
Universidade Federal do Rio Grande do Sul –  
UFRGS

MARINA ROCHA  
Universidade Federal de Minas Gerais –  
UFMG

MARTIN STEPPE  
Universidade Federal do Rio Grande do Sul –  
UFRGS

MARINA SCOPEL  
Universidade Federal do Rio Grande do Sul –  
UFRGS

MARTHA ANA GATTUSO  
Universidade Nacional de Rosario, Argentina

MATEUS ARAÚJO CASTRO E SOUZA  
Universidade Federal de Minas Gerais –  
UFMG

MATHEUS WEILER DO AMARAL  
Universidade Federal do Rio Grande do Sul –  
UFRGS

MEIRUZE SOUSA FREITAS  
Agência  
Nacional de Vigilância Sanitária -Anvisa

MELISSA SCHWANZ  
Universidade Federal do Rio Grande do Sul –  
UFRGS

MIRIAM ANDERS APEL  
Universidade Federal do Rio Grande do Sul –  
UFRGS

MÔNICA DA LUZ CARVALHO DE  
SOARES  
Agência Nacional de Vigilância Sanitária –  
Anvisa

NÁDIA SILVIA SOMAVILLA  
Universidade Federal de Juiz de Fora - UFJF

NÁGILA BARBOSA  
Universidade Franciscana – UFN

NAIALY FERNANDES ARAÚJO REIS  
Universidade Federal de Minas Gerais –  
UFMG

NATÁLIA CARVALHO GUIMARÃES  
Universidade de Brasília – UnB

NATHALIE RIBEIRO WINGERT  
Universidade Federal do Rio Grande do Sul –  
UFRGS

NANCY MESAS DO RIO  
Johnson & Johnson

NAYARA GABRIELA ANTUNES LOPES  
Universidade Federal de Minas Gerais –  
UFMG

NEILA MÁRCIA SILVA BARCELLOS  
Universidade Federal de Ouro Preto – UFOP

NINA VALÉRIA MACHADO CAPILLÉ  
Universidade Federal do Rio de Janeiro –  
UFRJ

NORBERTO RECH  
Universidade Federal de Santa Catarina -  
UFSC

ONÉSIMO ÁZARA PEREIRA  
Associação Brasileira da Indústria  
Farmacológica e de Insumos Farmacêuticos –  
ABIQUIFI

PATRÍCIA FERNANDA MONTEIRO  
Universidade Federal de Ouro Preto – UFOP

PATRÍCIA GOMES  
Universidade Franciscana – UFN

PATRÍCIA KOTT TOMAZETT  
Agência Nacional de Vigilância Sanitária –  
Anvisa

PAULA ROCHA CHELLINI  
Universidade Federal de Minas Gerais –  
UFMG

PEDRO HENRIQUE CALVACANTI  
FRANCO  
Universidade Federal de Minas Gerais –  
UFMG

PEDRO HENRIQUE REIS DA SILVA  
Universidade Federal de Minas Gerais –  
UFMG

PRISCILA ALVES DE ANDRADE  
Agência Nacional de Vigilância Sanitária –  
Anvisa

RAFAELA DAMASCENO SÁ  
Universidade Federal de Pernambuco – UFPE

RAFAELA MARIN  
Universidade Federal do Rio Grande do Sul –  
UFRGS

RAFAELLA ANTUNES  
Universidade Federal de Minas Gerais –  
UFMG

RAPHAELA ARIANY  
Universidade Federal de Minas Gerais –  
UFMG

RAQUEL LIMA E SILVA  
Agência Nacional de Vigilância Sanitária –  
Anvisa

RAQUEL PEREIRA GUIMARÃES  
Agência Nacional de Vigilância Sanitária –  
Anvisa

REJANE MAGALHÃES DE MENDONÇA  
PIMENTEL  
Universidade Federal Rural de Pernambuco -  
UFRPE

RENATA ANTUNES ESTAIANO DE  
REZENDE  
Universidade Estadual de Campinas -  
Unicamp

RENATA BIEGELMEYER DA SILVA  
Universidade Federal do Rio Grande do Sul –  
UFRGS

RENATHA ROMAN  
Universidade Federal do Rio Grande do Sul –  
UFRGS

RICARDO MARTINS DUARTE BYRRO  
Universidade Federal de Minas Gerais –  
UFMG

Universidade Estadual de Campinas –  
Unicamp

RICARDO VIANA  
Universidade Federal de Minas Gerais –  
UFMG

WALESKA DE FIGUERÊDO LEÃO  
Universidade Federal de Pernambuco – UFPE

RODNEY ALEXANDRE FERREIRA  
RODRIGUES  
Universidade Estadual de Campinas –  
Unicamp

WLIANA ALVES VITURINO DA SILVA  
Universidade Federal de Pernambuco – UFPE

ROSIMAR LEITEMBERG DA SILVEIRA  
Universidade Franciscana -UFN

ROSIMEIRE PEREIRA ALVES DA CRUZ  
Agência Nacional de Vigilância Sanitária –  
Anvisa

SANDRO AUGUSTO MOREIRA  
Hipermercados

SEVERINO GRANJEIRO JÚNIOR  
Laboratório Farmacêutico de Pernambuco –  
LAFEPE

SILVANIA VAZ DE MELO MATTOS  
Agência Nacional de Vigilância Sanitária –  
Anvisa

TANIA MARI BELLÉ BRESOLIN  
Universidade do Vale do Itajaí - UNIVALI

TAÍZIA DUTRA SILVA  
Universidade Federal de Minas Gerais –  
UFMG

TATIELE SAMPAIO DOS SANTOS  
Universidade Franciscana – UFN

THALITA GILDA SANTOS  
Universidade Federal do Paraná – UFPR

THIAGO ASSIS MIRANDA  
Universidade Federal de Minas Gerais –  
UFMG

VOLKER BITTRICH

---

# 4 GENERALIDADES

---

## TÍTULO

O título completo desta obra é “Farmacopeia da República Federativa do Brasil, 6ª edição”. Pode ser denominada “Farmacopeia Brasileira, 6ª edição” ou FB 6.

## DEFINIÇÕES

### *Ação, uso e doses*

São as constantes do relatório para registro do produto no órgão sanitário, atualizadas mediante revisão bibliográfica nacional e internacional, quando for o caso.

Quando indicadas nas monografias, as doses representam a quantidade do medicamento usualmente prescrita, que tenha eficácia terapêutica, para pacientes adultos. O prescritor habilitado, a seu critério e sob sua exclusiva responsabilidade, considerando critérios farmacocinéticos e farmacodinâmicos, poderá variar as quantidades e a frequência de administração de qualquer medicamento. Entretanto, a prescrição de doses muito superiores às usuais, estabelecida em literatura, obriga o farmacêutico a confirmar, com o prescritor da receita, as doses estabelecidas.

### *Acidez e alcalinidade - ensaios rápidos*

Uma solução é considerada *neutra* quando não modifica a cor dos papéis azul e vermelho de tornassol, ou quando o papel indicador universal adquire as cores da escala neutra, ou quando 1 mL da mesma solução se cora de verde com uma gota de azul de bromotimol SI (pH 7,0).

É considerada *ácida* quando cora em vermelho o papel azul de tornassol ou 1 mL se cora de amarelo por uma gota de vermelho de fenol SI (pH 1,0 a 6,6).

É considerada *fracamente ácida* quando cora levemente de vermelho o papel azul de tornassol ou 1 mL se cora de alaranjado por uma gota de vermelho de metila SI (pH 4,0 a 6,6).

É considerada *fortemente ácida* quando cora de azul o papel vermelho de congo ou 1 mL se cora de vermelho pela adição de uma gota de alaranjado de metila SI (pH 1,0 a 4,0).

É considerada *alcalina* quando cora de azul o papel vermelho de tornassol ou 1 mL se cora de azul por uma gota de azul de bromotimol SI (pH 7,6 a 13,0).

É considerada *fracamente alcalina* quando cora de azul o papel vermelho de tornassol ou 1 mL se cora de rosa por uma gota de vermelho de cresol SI (pH 7,6 a 8,8).

É considerada *fortemente alcalina* quando se cora de azul por uma gota de timolftaleína SI (pH 9,3 a 10,5) ou de vermelho por uma gota de fenolftaleína SI (pH 10,0 a 13,0).

### *Adesivo*

É o sistema destinado a produzir um efeito sistêmico pela difusão do(s) princípio(s) ativo(s) numa velocidade constante por um período de tempo prolongado.

### *Água para injetáveis*

Água para injetáveis é o insumo utilizado na preparação de medicamentos para administração parenteral, como veículo, ou na solubilização e diluição de substâncias ou de preparações.

### *Água para uso farmacêutico*

São considerados como água para uso farmacêutico os diversos tipos de água empregados na síntese de fármacos, na formulação e produção de medicamentos, em laboratórios de ensaios, diagnósticos e demais aplicações relacionadas à área da saúde, inclusive como principal componente na limpeza de utensílios, equipamentos e sistemas.

### *Água purificada*

Água purificada é a água potável que passou por algum tipo de tratamento para retirar os possíveis contaminantes e atender aos requisitos de pureza estabelecidos na monografia.

### *Água ultrapurificada*

Água ultrapurificada é a água purificada que passou por tratamento adicional para retirar os possíveis contaminantes e atender aos requisitos de pureza estabelecidos na monografia.

### *Águas aromáticas*

São soluções saturadas de óleos essenciais ou outras substâncias aromáticas em água. Possuem odor característico das substâncias com as quais são preparadas, recebendo, também, o nome delas.

### *Banho-maria e banho a vapor*

É um banho de água fervente, a não ser que a monografia especifique outra temperatura. As expressões *água quente* e *água muito quente* indicam temperaturas aproximadas entre 60 °C e 70 °C e entre 85 °C e 95 °C, respectivamente. Banho a vapor significa exposição ao vapor fluente ou outra forma de calor, correspondendo em temperatura à do vapor fluente.

### *Biodisponibilidade*

Indica a velocidade e a extensão de absorção de um princípio ativo em uma forma de dosagem, a partir de sua curva concentração/tempo na circulação sistêmica ou sua excreção na urina.

### *Bioequivalência*

Consiste na comprovação de equivalência farmacêutica entre produtos apresentados sob a mesma forma farmacêutica, contendo idêntica composição qualitativa e quantitativa de princípio(s) ativo(s), e que tenham comparável biodisponibilidade, quando estudados sob um mesmo desenho experimental.

### *Caminhão tanque*

Veículo contendo um recipiente de grande porte afixado para o transporte de líquidos criogênicos.

### *Cápsula*

É a forma farmacêutica sólida em que o princípio ativo e os excipientes estão contidos em um invólucro solúvel duro ou mole, de formatos e tamanhos variados, usualmente, contendo uma dose única do princípio ativo. Normalmente é formada de gelatina, mas pode, também, ser de amido ou de outras substâncias.

#### *Cápsula dura*

É a cápsula que consiste de duas seções cilíndricas pré-fabricadas (corpo e tampa) que se encaixam e cujas extremidades são arredondadas. É tipicamente preenchida com princípios ativos e excipientes na forma sólida. Normalmente é formada de gelatina, mas pode também ser de outras substâncias.

#### *Cápsula dura de liberação prolongada*

É a cápsula que consiste de duas seções cilíndricas pré-fabricadas (corpo e tampa) que se encaixam e cujas extremidades são arredondadas. É tipicamente preenchida com princípios ativos e excipientes na forma sólida. Normalmente é formada de gelatina, mas pode também ser de outras substâncias. Vide definição geral de liberação prolongada.

#### *Cápsula dura de liberação retardada*

É a cápsula que consiste de duas seções cilíndricas pré-fabricadas (corpo e tampa) que se encaixam e cujas extremidades são arredondadas. É tipicamente preenchida com princípios ativos e excipientes na forma sólida. Normalmente é formada de gelatina, mas pode também ser de outras substâncias. Vide definição geral de liberação retardada.

#### *Cápsula mole*

É a cápsula constituída de um invólucro de gelatina, de vários formatos, mais maleável do que o das cápsulas duras. Normalmente são preenchidas com conteúdos líquidos ou semissólidos, mas podem ser preenchidas também com pós e outros sólidos secos.

#### *Cápsula mole de liberação prolongada*

É a cápsula constituída de um invólucro de gelatina, de vários formatos, mais maleável do que o das cápsulas duras. Normalmente são preenchidas com conteúdos líquidos ou semissólidos, mas podem ser preenchidas também com pós e outros sólidos secos. Vide definição geral de liberação prolongada.

#### *Cápsula mole de liberação retardada*

É a cápsula constituída de um invólucro de gelatina, de vários formatos, mais maleável do que o das cápsulas duras. Normalmente são preenchidas com conteúdos líquidos ou semissólidos, mas podem ser preenchidas também com pós e outros sólidos secos. Vide definição geral de liberação retardada.

#### CAS

*Chemical Abstract Service.*

#### *Chá medicinal*

Consiste exclusivamente de drogas vegetais destinadas a preparações aquosas orais por meio de decocção, infusão ou maceração. O chá é preparado imediatamente antes da utilização.

*Cilindro de gás*

É o recipiente metálico, perfeitamente fechado, de paredes resistentes, destinado a conter gás sob pressão, obturado por válvula regulável, capaz de manter a saída do gás em vazão determinada.

*Cilindro de gás para uso medicinal*

Recipiente transportável e pressurizado com capacidade medida em volume de água que não exceda 150 litros.

*CNTP*

Condições normais de temperatura e pressão.

*Colírio*

É a preparação farmacêutica líquida destinada à aplicação sobre a mucosa ocular.

*Complexo protrombínico humano total liofilizado*

É uma fração de proteínas plasmáticas que contém obrigatoriamente os Fatores II, VII, IX e X da coagulação humana.

*Comprimido*

É a forma farmacêutica sólida contendo uma dose única de um ou mais princípios ativos, com ou sem excipientes, obtida pela compressão de volumes uniformes de partículas. Pode ser de uma ampla variedade de tamanhos, formatos, apresentar marcações na superfície e ser revestido ou não.

*Comprimido de liberação modificada*

É o comprimido que tem uma liberação modificada. Deve ser classificado como de liberação modificada apenas quando as classificações “liberação retardada” e “liberação prolongada” não forem adequadas.

*Comprimido de liberação prolongada*

É o comprimido cujos excipientes são destinados especificamente a modificar a liberação do princípio ativo nos fluidos digestivos. Veja definição de liberação prolongada.

*Comprimido efervescente*

É o comprimido que contém, em adição aos ingredientes ativos, substâncias ácidas e carbonatos ou bicarbonatos, os quais liberam dióxido de carbono quando o comprimido é disperso em água. É destinado a ser dissolvido ou disperso em água antes da administração.

*Comprimido mastigável*

É o comprimido formulado para que possa ser mastigado, produzindo um sabor residual agradável na cavidade oral.



*Comprimido orodispersível*

É o comprimido que desintegra ou dissolve, rapidamente, quando colocado sobre a língua.

*Comprimido para colutório*

É o comprimido que deve ser dissolvido em água para a preparação do colutório, que é um líquido destinado ao enxágue bucal de ação sobre as gengivas e as mucosas da boca e da garganta. Não deve ser deglutido.

*Comprimido para solução*

É o comprimido destinado a ser dissolvido na água antes da administração. A preparação produzida pode ser levemente leitosa devido aos excipientes utilizados na fabricação dos comprimidos.

*Comprimido para suspensão*

É o comprimido que, quando em contato com um líquido, rapidamente produz uma dispersão homogênea (suspensão) e deve ser disperso antes da administração.

*Comprimido revestido*

É o comprimido que possui uma ou mais camadas finas de revestimento, normalmente, poliméricas, destinadas a proteger o fármaco do ar ou umidade; para fármacos com odor e sabor desagradáveis; para melhorar a aparência dos comprimidos, ou para alguma outra propriedade que não seja a de alterar a velocidade ou extensão da liberação do princípio ativo.

*Comprimido revestido de liberação prolongada*

É o comprimido que possui uma ou mais camadas finas de revestimento, normalmente poliméricas, destinadas a modificar a velocidade ou extensão da liberação dos princípios ativos. Veja a definição de liberação prolongada.

*Comprimido revestido de liberação retardada*

É o comprimido que possui uma ou mais camadas finas de revestimento, normalmente poliméricas, destinadas a modificar a velocidade ou extensão da liberação dos princípios ativos, apresentando uma liberação retardada do princípio ativo. Veja definição de liberação retardada.

*Comprimido sem revestimento*

É o comprimido em que excipientes usados não são destinados, especificamente, a modificar a liberação do princípio ativo nos fluidos digestivos.

*Controle de qualidade*

É o conjunto de medidas destinadas a garantir, a qualquer momento, a produção de lotes de medicamentos e demais produtos, que satisfaçam às normas de identidade, atividade, teor, pureza, eficácia e inocuidade.

*Corantes*

São substâncias adicionais aos medicamentos, produtos dietéticos, cosméticos, perfumes, produtos de higiene e similares, saneantes domissanitários e similares, para lhes conferir cor e, em determinados tipos de cosméticos, transferi-la para a superfície cutânea e anexos da pele. Para seu uso, observar a legislação Federal e as resoluções editadas pela Anvisa.

### *Correlato*

Produto para a saúde, tal como equipamento, aparelho, material, artigo ou sistema de uso ou aplicação médica, odontológica ou laboratorial, destinado à prevenção, diagnóstico, tratamento, reabilitação ou anticoncepção e que não utiliza meio farmacológico, imunológico ou metabólico para realizar a sua principal função em seres humanos podendo, entretanto, ser auxiliado em suas funções por tais meios.

### *Cosméticos*

São produtos para uso externo; destinados à proteção, ou ao embelezamento das diferentes partes do corpo, tais como pós faciais; talcos; cremes de beleza; creme para as mãos e similares; máscaras faciais; loções de beleza; soluções leitosas, cremosas e adstringentes; loções para as mãos; bases de maquiagem e óleos cosméticos; ruges; blushes; batons; lápis labiais; preparados antissolares; bronzeadores e simulatórios; rímeis; sombras; delineadores; tinturas capilares; agentes clareadores de cabelos; preparados para ondular e para alisar cabelos; fixadores de cabelos; laquês; brilhantinas e similares; loções capilares; depilatórios e epilatórios; preparados para unhas e outros.

### *Creme*

É a forma farmacêutica semissólida que consiste de uma emulsão, formada por uma fase lipofílica e uma fase hidrofílica. Contém um ou mais princípios ativos dissolvidos ou dispersos em uma base apropriada e é utilizada, normalmente, para aplicação externa na pele ou nas membranas mucosas.

### *Crioprecipitados do plasma fresco humano*

São constituídos pelas frações insolúveis a frio contendo principalmente os Fatores I (140 a 250 mg) e VIII (70 a 120 UI) da coagulação humana por unidade de coleta de sangue humano. Outros fatores da coagulação também são encontrados em menores concentrações junto ao crioprecipitado como o Fator de Von Willebrand (40 a 70%) e o Fator XIII (20 a 30%).

### *Denominação Comum Brasileira (DCB)*

É a denominação do fármaco ou princípio farmacologicamente ativo aprovada pelo órgão federal responsável pela vigilância sanitária. Inclui também a denominação de insumos inativos, soros hiperimunes e vacinas, radiofármacos, plantas medicinais, substâncias homeopáticas e biológicas.

### *Denominação Comum Internacional (DCI)*

É a denominação do fármaco ou princípio farmacologicamente ativo, recomendada na Organização Mundial de Saúde.

### *Densidade de massa e densidade relativa*

Densidade de massa ( $\rho$ ) de uma substância é a razão de sua massa por seu volume a 20 °C. A densidade relativa usualmente adotada ( $\rho_r$ ) é definida como a relação entre a massa de uma substância ao ar a 20 °C e a massa de igual volume de água na mesma temperatura.

### *Desinfetantes*

São produtos destinados a destruir, indiscriminada ou seletivamente, micro-organismos, quando aplicados em objetos inanimados ou ambientes.

### *Detergentes*

São produtos destinados a dissolver gorduras; à higiene de recipientes e vasilhas e a aplicações de uso doméstico.

### *Doadores de sangue*

São indivíduos saudáveis e cuidadosamente selecionados que, após exames médicos, testes sanguíneos laboratoriais e estudo de sua história médica, estejam ausentes de agentes infecciosos transmissíveis podem ser aceitos e utilizados para coleta de seu sangue total ou das suas frações celulares ou plasmáticas para fins profiláticos, curativos ou de fracionamento.

### *Drágeas*

São comprimidos revestidos com camadas constituídas por misturas de substâncias diversas, como resinas, naturais ou sintéticas, gomas, gelatinas, materiais inativos e insolúveis, açúcares, plastificantes, polióis, ceras, corantes autorizados e, às vezes, aromatizantes e princípios ativos.

### *Droga de origem natural*

São obtidas de seres vivos tais como plantas, bactérias, algas, fungos, líquens, animais, e minerais, que contenham substâncias ou classes de substâncias responsáveis por uma ação terapêutica e/ou finalidade farmacêutica. A droga é especificada pela parte usada e pelo nome científico (espécie, variedade quando aplicável e autor(es)).

### *Drogas vegetais*

Drogas vegetais são plantas inteiras ou suas partes, geralmente secas, não processadas, podendo estar íntegras ou fragmentadas. Também se incluem exsudatos, tais como gomas, resinas, mucilagens, látex e ceras, que não foram submetidos a tratamento específico.

### *Elixir*

É a preparação farmacêutica de uso oral, líquida, límpida, hidroalcoólica, de sabor adocicado e agradável. Os elixires são preparados por dissolução simples e devem ser envasados em frascos de cor âmbar e mantidos em lugar fresco e ao abrigo da luz.

### *Embalagem*

É o invólucro, recipiente ou qualquer forma de acondicionamento, removível ou não, destinado a cobrir, empacotar, envasar, proteger ou manter, especificamente ou não, os medicamentos, as drogas, os insumos farmacêuticos e correlatos, os cosméticos, os saneantes e outros produtos.

### *Embalagem primária*

É a que mantém contato direto com seu conteúdo. Considera-se material de embalagem primária: ampola, bisnaga, envelope, estojo, flaconete, frasco de vidro ou de plástico, frasco-ampola, cartucho,

lata, pote, saco de papel e outros. Não deve haver qualquer interação entre o material de embalagem primária e o seu conteúdo capaz de alterar a concentração, a qualidade ou a pureza do material acondicionado.

#### *Embalagem secundária*

É a que possibilita total proteção do material de acondicionamento nas condições usuais de transporte, armazenagem e distribuição. Considera-se embalagem secundária: caixas de papelão, cartuchos de cartolina, madeira ou material plástico ou estojo de cartolina e outros.

#### *Emplastro*

É a forma farmacêutica semissólida para aplicação externa. Consiste de uma base adesiva contendo um ou mais princípios ativos distribuídos em uma camada uniforme num suporte apropriado feito de material sintético ou natural. Destinada a manter o princípio ativo em contato com a pele atuando como protetor ou como agente queratolítico.

#### *Emulsão*

É a forma farmacêutica líquida de um ou mais princípios ativos que consiste de um sistema de duas fases que envolvem pelo menos dois líquidos imiscíveis e na qual um líquido é disperso na forma de pequenas gotas (fase interna ou dispersa) através de outro líquido (fase externa ou contínua). Normalmente é estabilizada por meio de um ou mais agentes emulsificantes.

#### *Emulsão aerossol*

É a emulsão embalada sob pressão contendo um gás propelente e ingredientes terapeuticamente ativos que são liberados após a ativação de um sistema apropriado de válvulas.

#### *Emulsão gotas*

É a emulsão destinada à administração na forma de gotas.

#### *Emulsão injetável*

É a emulsão estéril.

#### *Emulsão para infusão*

É a emulsão estéril com água como a fase contínua, normalmente, isotônica com o sangue e utilizada principalmente para administração em grande volume.

#### *Emulsão spray*

É a emulsão administrada na forma de líquido finamente dividido por um jato de ar ou vapor.

#### *Ensaio biológicos*

São procedimentos destinados a avaliar a potência de princípios ativos contidos nas matérias-primas e preparações farmacopeicas, utilizando reagentes biológicos tais como micro-organismos, animais, fluidos e órgãos isolados de animais.

### *Espírito*

É a forma farmacêutica líquida alcoólica ou hidroalcoólica, contendo princípios aromáticos ou medicamentosos e classificados em simples e compostos. Os espíritos são obtidos pela dissolução de substâncias aromáticas em álcool etílico, geralmente na proporção de 5% (p/v).

### *Esterilidade*

Esterilidade é a ausência de micro-organismos viáveis.

### *Extratos*

São preparações de consistência líquida, semissólida ou sólida, obtidas a partir de drogas vegetais, utilizando-se métodos extrativos e solventes apropriados. Um extrato é essencialmente definido pela qualidade da droga vegetal, pelo processo de produção e suas especificações. O material utilizado na preparação de extratos pode sofrer tratamentos preliminares, tais como, inativação de enzimas, moagem ou desengorduramento. Após a extração, materiais indesejáveis podem ser eliminados.

### *Extratos padronizados*

Correspondem àqueles extratos ajustados a um conteúdo definido de um ou mais constituintes responsáveis pela atividade terapêutica. O ajuste do conteúdo é obtido pela adição de excipientes inertes ou pela mistura de outros lotes de extrato.

### *Extratos quantificados*

Correspondem àqueles extratos ajustados para uma faixa de conteúdo de um ou mais marcadores ativos. O ajuste da faixa de conteúdo é obtido pela mistura de lotes de extrato.

### *Outros extratos*

Correspondem àqueles extratos não ajustados a um conteúdo específico de constituintes. São definidos essencialmente pelos parâmetros de seu processo de fabricação, como por exemplo a qualidade da droga vegetal, seleção do líquido extrator e condições de extração; bem como suas especificações. Os marcadores não necessariamente apresentam atividade terapêutica estabelecida, sendo considerados marcadores analíticos. O teor dos marcadores não deverá ser inferior ao valor mínimo indicado na monografia.

### *Extrato fluido*

É a preparação líquida obtida por extração com líquido apropriado em que, em geral, uma parte do extrato, em massa ou volume corresponde a uma parte, em massa, da droga vegetal seca utilizada na sua preparação. Podem ainda ser adicionados conservantes. Devem apresentar especificações quanto ao teor de marcadores e resíduo seco. No caso de extratos classificados como padronizados, a proporção entre a droga vegetal e o extrato pode ser modificada em função dos ajustes necessários para obtenção do teor de constituintes ativos especificado.

### *Extrato mole*

É a preparação de consistência semissólida obtida por evaporação parcial do líquido extrator empregado, podendo ser utilizado como solventes, unicamente, álcool etílico, água, ou misturas de

álcool etílico e água em proporção adequada. Apresentam, no mínimo, 70% (p/p) de resíduo seco. Se necessário podem ser adicionados conservantes.

#### *Extrato nativo (genuíno)*

Corresponde àqueles extratos preparados sem adição de excipientes (extratos simples ou brutos). Contudo, para os extratos moles e preparações líquidas, o extrato nativo pode apresentar quantidades variáveis de líquido extrator.

#### *Extrato seco*

É a preparação sólida obtida por evaporação do solvente utilizado no processo de extração. Podem ser adicionados de materiais inertes adequado e possuem especificações quanto ao teor de marcadores. Em geral, possuem uma perda por dessecação não superior a 5% (p/p).

#### *Fabricação*

São todas as operações que se fazem necessárias para a obtenção dos produtos para a saúde.

#### *Faixa de destilação*

Faixa de destilação é o intervalo de temperatura corrigida para a pressão de 101,3 kPa (760 mm de Hg), dentro do qual o líquido, ou fração específica do líquido, destila inteiramente.

#### *Faixa de fusão*

Faixa de fusão de uma substância é o intervalo de temperatura compreendido entre o início (no qual a substância começa a fluidificar-se) e o término da fusão (que é evidenciado pelo desaparecimento da fase sólida).

#### *Fármaco*

Veja *Insumo farmacêutico ativo*.

#### *Farmacopeico*

A expressão farmacopeico substitui as expressões: oficial e oficinal, utilizadas em edições anteriores, equivalendo-se a essas expressões para todos os efeitos.

#### *Fator VII da coagulação sanguínea humana, liofilizado*

É a fração proteica do plasma que contém o Fator VII (um derivado glicoproteico de cadeia simples), podendo igualmente conter pequenas quantidades da sua forma ativada (o derivado de duas cadeias ou Fator VIIa).

#### *Fator VIII da coagulação sanguínea de origem humana, liofilizado*

É a fração proteica do plasma que contém uma glicoproteína chamada Fator VIII da coagulação e, em função do método de purificação, quantidades variáveis do Fator de Von Willebrand. É preparado a partir de uma mistura de plasma humano para fracionamento obtido de doadores sadios.

#### *Fibrinogênio humano, liofilizado*

É a fração solúvel do plasma humano, obtida a partir do *Plasma humano para fracionamento*, que por adição da trombina, transforma-se em fibrina. A preparação pode conter aditivos (sais, tampões ou estabilizantes) e quando reconstituída (adição do diluente) deve conter, no mínimo, 10 g/L de fibrinogênio.

### *FISPQ*

Ficha de Informação de Produtos Químicos.

### *Forma farmacêutica*

É o estado final de apresentação dos princípios ativos farmacêuticos após uma ou mais operações farmacêuticas executadas com a adição ou não de excipientes apropriados a fim de facilitar a sua utilização e obter o efeito terapêutico desejado, com características apropriadas a uma determinada via de administração.

### *Gás*

Substância ou mistura de substâncias cuja pressão de vapor situa-se acima de 300 kPa absoluta a 50 °C ou permanece na forma gasosa a 20 °C na pressão absoluta de 101,3 kPa.

### *Gás comprimido*

Qualquer gás ou mistura de gases que exerça no recipiente que o contém uma pressão absoluta maior ou igual a 280 kPa a 20 °C.

### *Gás excipiente*

Qualquer gás componente, que não seja substância ativa, adicionado intencionalmente à formulação de uma mistura de gases.

### *Gás liquefeito*

Gás na pressão de vapor que permanece parcialmente liquefeito em temperatura acima de - 50 °C.

### *Gás medicinal*

Gás, ou mistura de gases, para tratamento ou prevenção de doenças em humanos ou administrados para fins de diagnóstico médico ou para restaurar; corrigir; ou modificar funções fisiológicas.

### *Gás ou líquido criogênico*

Gás altamente refrigerado em equilíbrio de fase (líquido e sua pressão de vapor) e com ponto de ebulição menor ou igual a - 150 °C na pressão absoluta de 101,3 kPa.

### *Gel*

É a forma farmacêutica semissólida de um ou mais princípios ativos que contém um agente gelificante para fornecer firmeza a uma solução ou dispersão coloidal (um sistema no qual partículas de dimensão coloidal – tipicamente entre 1 nm e 1 mm – são distribuídas uniformemente através do líquido) e pode conter partículas suspensas.

### *Gel hidrofóbico*

É o gel que consiste, usualmente, de parafina líquida com polietileno ou óleos gordurosos com sílica coloidal ou sabões de alumínio ou zinco.

### *Gel lipofílico*

É o gel resultante da preparação obtida pela incorporação de agentes gelificantes — tragacanta, amido, derivados de celulose, polímeros carboxivinílicos e silicatos duplos de magnésio e alumínio à água, glicerol ou propilenoglicol.

### *Glóbulo*

É a forma farmacêutica sólida que se apresenta sob a forma de pequenas esferas constituídas de sacarose ou de mistura de sacarose e lactose. São impregnadas pela potência desejada e com álcool acima de 70%.

### *Goma de mascar*

É a forma farmacêutica sólida de dose única contendo um ou mais princípios ativos, que consiste de material plástico insolúvel, doce e saboroso. Quando mastigado, libera o princípio ativo.

### *Granulado*

É a forma farmacêutica sólida contendo uma dose única de um ou mais princípios ativos, com ou sem excipientes. Consiste de agregados sólidos e secos de volumes uniformes de partículas de pó resistentes ao manuseio.

### *Granulado efervescente*

É o granulado contendo, em adição aos ingredientes ativos, substâncias ácidas e carbonatos ou bicarbonatos, os quais liberam dióxido de carbono quando o granulado é dissolvido em água. É destinado a ser dissolvido ou disperso em água antes da administração.

### *Granulado para solução*

É o granulado destinado a ser dissolvido na água antes da administração. A preparação produzida pode ser levemente leitosa devido aos excipientes utilizados na fabricação dos granulados.

### *Granulado para suspensão*

É o granulado que em contato com um líquido, rapidamente, produz uma dispersão homogênea (suspensão). É destinado a ser disperso antes da administração.

### *Granulado revestido*

É o granulado que possui uma ou mais camadas finas de revestimento, normalmente poliméricas, destinadas a proteger o fármaco do ar ou umidade, para fármacos com odor e sabor desagradáveis, para melhorar a aparência dos granulados ou para alguma outra propriedade que não seja a de alterar a velocidade ou extensão da liberação do princípio ativo.



*Granulado revestido de liberação prolongada*

É o granulado que possui uma ou mais camadas finas de revestimento, normalmente poliméricas, destinadas a modificar a velocidade ou extensão da liberação dos princípios ativos. Vide definição de liberação prolongada.

*Granulado revestido de liberação retardada*

É o granulado que possui uma ou mais camadas finas de revestimento, normalmente poliméricas, destinadas a modificar a velocidade ou extensão da liberação dos princípios ativos, apresentando uma liberação retardada do princípio ativo. Vide definição geral de liberação retardada.

*Imunoglobulina humana contra a hepatite A*

É uma preparação estéril; líquida ou liofilizada contendo imunoglobulinas, principalmente a imunoglobulina G.

*Imunoglobulina humana contra a hepatite B*

É uma preparação estéril; líquida ou liofilizada contendo imunoglobulinas, principalmente a imunoglobulina G.

*Imunoglobulina humana contra a hepatite B para uso intravenoso*

É uma preparação estéril; líquida ou liofilizada contendo imunoglobulinas, principalmente a imunoglobulina G.

*Imunoglobulina humana contra a raiva*

É uma preparação estéril; líquida ou liofilizada contendo imunoglobulinas, principalmente a imunoglobulina G.

*Imunoglobulina humana contra a rubéola*

É uma preparação estéril; líquida ou liofilizada contendo imunoglobulinas, principalmente a imunoglobulina G.

*Imunoglobulina humana contra a varicela*

É uma preparação estéril; líquida ou liofilizada contendo imunoglobulinas, principalmente a imunoglobulina G.

*Imunoglobulina humana contra a varicela para uso intravenoso*

É uma preparação estéril; líquida ou liofilizada contendo imunoglobulinas, principalmente a imunoglobulina G.

*Imunoglobulina humana contra o antígeno D*

É uma preparação estéril; líquida ou liofilizada contendo imunoglobulinas, principalmente a imunoglobulina G.

*Imunoglobulina humana contra o sarampo*

É uma preparação estéril; líquida ou liofilizada contendo imunoglobulinas, principalmente a imunoglobulina G.

*Imunoglobulina humana contra o tétano*

É uma preparação estéril; líquida ou liofilizada contendo imunoglobulinas, principalmente a imunoglobulina G. É obtida a partir do plasma contendo anticorpos específicos contra a toxina do *Clostridium tetani*.

*Imunoglobulina humana normal*

É uma preparação estéril; líquida ou liofilizada contendo principalmente IgG. Outras proteínas também podem estar presentes.

*Imunoglobulina humana normal para administração por via intravenosa*

É uma preparação estéril; líquida ou liofilizada contendo imunoglobulinas, principalmente a imunoglobulina G (IgG). Podem estar presentes outras proteínas. Contém anticorpos IgG de indivíduos normais.

*Indicador biológico*

É uma preparação caracterizada de micro-organismo específico que possui resistência definida e estável a um determinado processo de esterilização.

*Índice de refração*

O índice de refração ( $n$ ) de uma substância é a relação entre a velocidade da luz no vácuo e sua velocidade no interior da substância. Para fins práticos mede-se a refração com referência ao ar e à substância e não com referência ao vácuo e à substância. Pode-se definir o índice de refração como a relação entre o seno do ângulo de incidência e o seno do ângulo de refração, isto é,  $n = \frac{\text{sen } i}{\text{sen } r}$ .

*Injetável*

É a preparação estéril destinada à administração parenteral. Apresenta-se como solução, suspensão ou emulsão.

*Inseticidas*

São produtos para usos externos, destinados à prevenção e ao controle dos insetos, em habitações, recintos e lugares de uso público e suas cercanias.

*Insulina*

Insulina é uma proteína que afeta o metabolismo da glicose. Ela é obtida do pâncreas de bovinos e suínos saudáveis, ou ambos, utilizados como alimento pelos humanos.

*Insulina humana*

Insulina humana é uma proteína correspondente a um princípio ativo elaborado no pâncreas humano que afeta o metabolismo dos carboidratos (particularmente glicose), lípidos e proteínas.

*Insulina humana isofana suspensão*

Insulina humana isofana suspensão é uma suspensão estéril de cristais de insulina humana zinco e sulfato protamina na água tamponada para a injeção, combinados de uma maneira tal que a fase sólida da suspensão é composta por cristais de insulina humana, protamina e zinco.

*Insulina humana isofana suspensão e insulina humana injeção*

Insulina humana isofana suspensão e insulina humana injeção é uma suspensão estéril tamponada de insulina humana, complexada com sulfato de protamina, em uma solução de insulina humana.

*Insulina humana zinco suspensão*

É uma suspensão estéril de insulina humana em água tamponada para a injeção, modificada pela adição de um sal de zinco adequado de modo que a fase sólida da suspensão é constituída por uma mistura de insulina cristalina e amorfa em uma razão de cerca de sete partes de cristais e de três partes de material amorfo.

*Insulina humana zinco suspensão estendida*

É uma suspensão estéril de insulina humana em água tamponada para a injeção, modificada pela adição de um sal de zinco adequado de modo a que a fase sólida da suspensão é predominantemente cristalina.

*Insulina injetável*

Insulina injetável é uma solução isotônica e estéril de insulina.

*Insulina lispro*

É idêntica em estrutura à insulina humana, exceto pela presença de lisina e prolina nas posições 28 e 29, respectivamente, da cadeia B, enquanto esta sequência é invertida em insulina humana. Insulina lispro é produzida por síntese microbiana por meio de um processo de DNA recombinante.

*Insumo farmacêutico ativo*

É uma substância química ativa, fármaco, droga ou matéria-prima que tenha propriedades farmacológicas com finalidade medicamentosa utilizada para diagnóstico, alívio ou tratamento, empregada para modificar ou explorar sistemas fisiológicos ou estados patológicos em benefício da pessoa na qual se administra.

Quando destinada a emprego em medicamentos, deve atender às exigências previstas nas monografias individuais.

*Isoladores*

São equipamentos que empregam tecnologia usada para dupla proposta, de proteger o produto da contaminação do ambiente e pessoas durante envase e fechamento e de proteger pessoas de produtos tóxicos ou deletérios que são produzidos.

### *Liberação convencional*

É o tipo de liberação de formas farmacêuticas que não são modificadas intencionalmente por um desenho de formulação especial e/ou método de fabricação.

### *Liberação paramétrica*

É definida como a liberação de carga ou lotes de produtos submetidos à esterilização terminal, por meio do cumprimento de parâmetros críticos do processo de esterilização, sem a necessidade de realização do teste de esterilidade.

### *Liberação prolongada*

É o tipo de liberação modificada de formas farmacêuticas que possibilita pelo menos uma redução na frequência de dose quando comparada com o medicamento apresentado na forma de liberação convencional. É obtida por meio de um desenho de formulação especial e/ou método de fabricação.

### *Liberação retardada*

É o tipo de liberação modificada de formas farmacêuticas que apresenta uma liberação retardada do princípio ativo. A liberação retardada é obtida por meio de um desenho de formulação especial e/ou método de fabricação. As preparações gastrorresistentes são consideradas formas de liberação retardada, pois são destinadas a resistir ao fluido gástrico e liberar o princípio ativo no fluido intestinal.

### *Líquido extrator*

Solventes ou mistura de solventes que são utilizados no processo de extração.

### *Loção*

É a preparação líquida aquosa ou hidroalcoólica, com viscosidade variável, para aplicação na pele, incluindo o couro cabeludo. Pode ser solução, emulsão ou suspensão contendo um ou mais princípios ativos ou adjuvantes.

### *Lote ou partida*

É a quantidade de um medicamento, ou outro produto, que se produz em um ciclo de fabricação e cuja característica essencial é a homogeneidade.

### *Marcadores*

Constituintes ou grupos de constituintes quimicamente definidos, presentes em drogas, suas preparações, fitoterápicos ou outros medicamentos à base de ativos de origem natural, que são utilizados para fins de controle de qualidade, podendo ou não apresentar atividade terapêutica.

### *Material de embalagem*

Compreende-se por material de embalagem o recipiente; envoltório; invólucro; ou qualquer outra forma de proteção, removível ou não, usado para envasar; proteger; manter; cobrir; ou empacotar, especificamente, ou não, matérias-primas; reagentes e medicamentos.

#### *Matérias-primas*

Substâncias ativas ou inativas que se empregam na fabricação de medicamentos e de outros produtos, tanto as que permanecem inalteradas quanto as passíveis de modificações.

#### *Media fill*

É um teste para simulação das operações assépticas em que o produto é substituído por um meio de cultura e serve para assegurar que os processos utilizados são capazes de produzir produtos estéreis.

#### *Medicamento*

É o produto farmacêutico, tecnicamente obtido ou elaborado, que contém um ou mais fármacos e outras substâncias, com finalidade profilática, curativa, paliativa ou para fins de diagnóstico.

#### *Medicamento de referência*

É o produto inovador registrado no órgão federal Brasileiro, responsável pela vigilância sanitária e comercializado no país, cuja eficácia, segurança e qualidade foram comprovados, cientificamente, no órgão federal competente, por ocasião do registro.

#### *Medicamento genérico*

É o medicamento similar a um produto de referência ou inovador, que pretende ser com esse intercambiável, geralmente produzido após a expiração ou renúncia da proteção patentária ou de outros direitos de exclusividade, comprovada a sua eficácia, segurança e qualidade, e designado pela DCB ou, na sua ausência, pela DCI.

#### *Medicamento intercambiável*

É o medicamento equivalente terapêutico de um medicamento de referência, comprovados, essencialmente, os mesmos efeitos de eficácia e segurança.

#### *Medicamento magistral*

É todo medicamento cuja prescrição pormenoriza a composição, a forma farmacêutica e a posologia. É preparado na farmácia, por um profissional farmacêutico habilitado ou sob sua supervisão direta.

#### *Medicamento pressurizado*

É o medicamento acondicionado em frascos mantidos sob pressão, contendo um gás propelente e ingredientes terapêuticamente ativos que são liberados após a ativação de sistema apropriado de válvulas.

#### *Medicamento similar*

É aquele que contém o mesmo ou os mesmos princípios ativos, apresenta a mesma concentração, forma farmacêutica, via de administração, posologia e indicação terapêutica, e que é equivalente ao

medicamento registrado no órgão federal, responsável pela vigilância sanitária, podendo diferir somente em características relativas ao tamanho e forma do produto, prazo de validade, embalagem, rotulagem, excipientes e veículo, devendo sempre ser identificado por nome comercial ou marca.

#### *Meia-vida biológica*

É o tempo necessário para um organismo remover, por eliminação biológica, metade da quantidade de uma substância administrada.

#### *Meia-vida efetiva*

É o tempo necessário para um radionuclídeo em um organismo diminuir sua atividade pela metade como um resultado combinado da eliminação biológica e do decaimento radioativo. A meia-vida efetiva é importante para o cálculo da dose ótima do radiofármaco a ser administrada e no monitoramento da quantidade de exposição à radiação.

#### *Métodos imunológicos*

São métodos que se baseiam numa ligação seletiva, reversível e não covalente entre antígenos e anticorpos.

#### *Miscibilidade*

O termo miscível é empregado para descrever um líquido ou gás que produza uma mistura homogênea ao ser misturado em qualquer proporção com o solvente indicado no mesmo estado físico.

#### *Misturas de plasma humano excedente tratado por inativação viral*

Preparação congelada ou liofilizada, estéril, apirogênica, obtida a partir de plasma humano excedente proveniente de doadores do mesmo grupo sanguíneo ABO e Rh(Du). A preparação é descongelada ou reconstituída antes de seu uso de modo a obter uma solução injetável. O plasma humano utilizado deve satisfazer às exigências da monografia *Plasma humano para fracionamento*.

#### *Nível de garantia de esterilidade*

É o grau de garantia que o processo em questão esteriliza um grupo de itens, sendo expresso como a probabilidade de um item não estéril naquela população.

#### *Nome químico*

É o nome da substância farmacopeica, de acordo com a nomenclatura preconizada pela União Internacional de Química Pura e Aplicada (IUPAC).

#### *Número do lote*

Designação impressa na rotulagem de um medicamento e de outros produtos que permita identificar o lote ou a partida a que pertençam e, em caso de necessidade, localizar e rever todas as operações de fabricação e inspeção praticadas durante a produção.

#### *Nutrientes*

São substâncias constituintes dos alimentos de valor nutricional, incluindo proteínas, gorduras, hidratos de carbono, água, elementos minerais e vitaminas.

### *Óleo fixo*

São óleos não voláteis, líquidos à temperatura ambiente. São predominantemente constituídos por triacilgliceróis, esterificados com ácidos graxos diferentes ou idênticos.

### *Óleo volátil*

Óleos obtidos de plantas, por processos físicos, que evaporam à temperatura ambiente sem deixar resíduo. São constituídos por misturas complexas de substâncias de baixa massa molecular, que determinam seu odor e sabor. Podem se apresentar isoladamente ou misturados entre si, retificados, desterpenados ou concentrados. Podem também ser denominados óleos essenciais.

### *Oleoresina*

São extratos semissólidos constituídos por uma resina em solução em um óleo volátil e/ou óleo fixo e são obtidas por evaporação do(s) solvente(s) utilizado(s) para a sua produção. Esta definição é aplicada somente as oleorresinas produzidas por extração.

### *Osmolalidade*

É uma forma prática que dá uma medida total da contribuição de vários solutos numa solução pela pressão osmótica da solução. A unidade de osmolalidade é osmol por quilograma (osmol/kg), mas o submúltiplo miliosmol por quilograma (mosmol/kg) é normalmente usado.

### *Óvulo*

É a forma farmacêutica sólida, de dose única, contendo um ou mais princípios ativos dispersos ou dissolvidos em uma base adequada que tem vários formatos, usualmente, ovoide. Fundem na temperatura do corpo.

### *Padrões de referência da Farmacopeia Brasileira*

De acordo com definição da OMS, padrões de referência farmacopeicos (PRef) são produtos de uniformidade reconhecida, destinados ao uso em ensaios onde uma ou mais de suas propriedades será(ão) comparada(s) com a(s) da substância em exame. Possuem um grau de pureza adequado ao uso ao qual se destinam.

O PRef é estabelecido e distribuído por autoridades farmacopeicas, cujo valor atribuído a uma ou mais de suas propriedades é aceito sem necessitar comparação com outro padrão, destinado ao uso em ensaios específicos descritos nas monografias farmacopeicas. Incluem substâncias químicas de referência, produtos biológicos, extratos e pós vegetais, radiofármacos, entre outros. A expressão relacionada mais usada é: Substância Química de Referência Farmacopeica.

### *Pasta*

É a pomada contendo grande quantidade de sólidos em dispersão (pelo menos 25%). Deve atender as especificações estabelecidas para pomadas.

### *Pastilha*

É a forma farmacêutica sólida que contém um ou mais princípios ativos, usualmente, em uma base adocicada e com sabor. É utilizada para dissolução ou desintegração lenta na boca. Pode ser preparada por modelagem ou por compressão.

*Pastilha dura*

Pastilha rígida para ser dissolvida lentamente.

*Pastilha gomosa*

Pastilha flexível e macia de misturas contendo polímeros sintéticos ou naturais.

*Perfume*

É o produto de composição aromática obtido à base de substâncias naturais ou sintéticas, que, em concentrações e veículos apropriados, tenham como principal finalidade a odorização de pessoas ou ambientes, incluídos os extratos, as águas perfumadas, os perfumes cremosos, preparados para banho e os odorizantes de ambientes, apresentados em forma líquida, geleificada, pastosa ou sólida.

*Planta de separação de gases do ar atmosférico (ASU – Air Separation Unit)*

Instalação industrial onde se capta o ar atmosférico e, por meio de processos de purificação, limpeza, compressão, resfriamento, liquefação e destilação, realiza seu fracionamento, de modo a obter e isolar os gases oxigênio, nitrogênio e argônio.

*Plasma fresco congelado*

É a parte líquida remanescente de uma unidade de sangue total obtida após centrifugação e separação de suas frações celulares que deverá ser totalmente congelada até quatro horas após coleta do sangue total que lhe deu origem, assegurando a manutenção da integridade e concentrações dos fatores lábeis da coagulação.

*Plasma humano para fracionamento*

É a parte líquida remanescente do sangue total após separação das frações celulares sanguíneas mediante o uso de sistemas fechados apropriados de coleta ou centrifugação, que contém os fatores lábeis da coagulação. Contém solução anticoagulante, conservadora e preservadora, sendo armazenado a uma temperatura de -30 °C ou inferior. Destina-se à preparação de hemoderivados de acordo com as Boas Práticas de Fabricação de Medicamentos.

*Pó*

É a forma farmacêutica sólida contendo um ou mais princípios ativos secos e com tamanho de partícula reduzido, com ou sem excipientes.

*Pó aerossol*

É o pó embalado sob pressão contendo um gás propelente e ingredientes terapeuticamente ativos que são liberados após a ativação de um sistema apropriado de válvulas.

*Pó efervescente*



É o pó contendo, em adição aos ingredientes ativos, substâncias ácidas e carbonatos ou bicarbonatos, os quais liberam dióxido de carbono quando o pó é dissolvido em água. É destinado a ser dissolvido ou disperso em água antes da administração.

*Pó liofilizado para solução injetável*

É o pó estéril destinado à adição subsequente de líquido para formar uma solução. Preparado por liofilização, um processo que envolve a remoção de água dos produtos pelo congelamento a pressões extremamente baixas.

*Pó liofilizado para suspensão injetável*

É o pó estéril destinado à adição subsequente de líquido para formar uma suspensão. Preparado por liofilização, um processo que envolve a remoção de água dos produtos pelo congelamento a pressões extremamente baixas.

*Pó liofilizado para suspensão injetável de liberação prolongada*

É o pó estéril destinado à adição subsequente de líquido para formar uma suspensão. Preparado por liofilização, um processo que envolve a remoção de água dos produtos pelo congelamento a pressões extremamente baixas. Veja definição geral de liberação prolongada.

*Pó para colutório*

É o pó que deve ser dissolvido em água antes do uso para o preparo do colutório, que é um líquido destinado ao enxágue bucal para agir sobre as gengivas e as mucosas da boca e da garganta. Não deve ser deglutido.

*Pó para solução*

É o pó destinado a ser reconstituído para formar uma solução.

*Pó para solução injetável*

É o pó estéril destinado à adição subsequente de líquido para formar uma solução.

*Pó para solução para infusão*

É o pó estéril destinado à reconstituição para formar uma solução para uso por infusão. Essa solução é, normalmente, isotônica com o sangue e utilizada principalmente para administração em grande volume.

*Pó para suspensão*

É o pó destinado a ser reconstituído para formar uma suspensão.

*Pó para suspensão injetável*

É o pó estéril destinado à adição subsequente de líquido para formar uma suspensão.

*Pó para suspensão injetável de liberação prolongada*

É o pó estéril destinado à adição subsequente de líquido para formar uma suspensão. Veja definição de liberação prolongada.

#### *Pomada*

É a forma farmacêutica semissólida, para aplicação na pele ou em membranas mucosas, que consiste da solução ou dispersão de um ou mais princípios ativos em baixas proporções em uma base adequada usualmente não aquosa.

#### *Prazo de validade*

É o tempo durante o qual o produto poderá ser usado, caracterizado como período de vida útil e fundamentado nos estudos de estabilidade específicos. O prazo de validade deverá ser indicado nas embalagens primárias e secundárias. Quando indicar mês e ano, entende-se como vencimento do prazo o último dia desse mês. As condições especificadas, pelo fabricante, de armazenamento e transporte devem ser mantidas.

#### *Preparação tópica semissólida*

É a preparação prevista para aplicação na pele ou em certas mucosas para ação local ou penetração percutânea de medicamentos, ou ainda por sua ação emoliente ou protetora.

#### *Preparações vegetais*

São preparações homogêneas, obtidas a partir de drogas vegetais submetidas a tratamentos específicos, tais como extração, destilação, expressão, fracionamento, purificação, concentração ou fermentação. São exemplos de preparações vegetais: extratos, óleos, sucos expressos, exsudatos processados e drogas vegetais que foram submetidas a redução de tamanho para uma aplicação específica, por exemplo, drogas vegetais rasuradas para elaboração de chás medicinais ou pulverizadas para encapsulamento.

#### *Processo asséptico*

É aquele projetado de forma a prevenir a contaminação dos componentes estéreis por micro-organismos viáveis ou ainda na fase intermediária da produção.

#### *Produto de higiene*

É o produto para uso externo; antisséptico ou não; destinado ao asseio ou à desinfecção corporal, compreendendo o sabonete, xampu, dentifrício, enxaguatório bucal, antiperspirante, desodorante, produto para barbear e após o barbear, estíptico e outros.

#### *Produto dietético*

É o produto tecnicamente elaborado para atender às necessidades dietéticas de pessoas em condições fisiológicas especiais.

#### *Produto semielaborado*

É toda substância ou mistura de substâncias ainda sob o processo de fabricação.

### *Pureza*

Grau em que um fármaco, matéria-prima contém outros materiais estranhos.

### *Quase branco*

O termo “quase branco” é entendido como levemente acinzentado ou amarelado, com tendência ao branco. É a tradução do termo, em inglês, “off white”.

### *Raticida*

É a preparação destinada ao combate a ratos, camundongos e outros roedores, em domicílios, embarcações, recintos e lugares de uso público, contendo substâncias ativas, isoladas ou em associação, que não ofereçam risco à vida ou à saúde do homem e dos animais úteis de sangue quente, quando aplicados em conformidade com as recomendações contidas em sua apresentação.

### *Reações químicas de identificação*

São reações usadas no auxílio da caracterização de uma substância. Embora específicas, só serão suficientes para estabelecer ou confirmar a identidade da substância quando consideradas em conjunto com outros testes e especificações constantes na monografia. Se a monografia não especificar diferentemente, as reações químicas são feitas em tubos de ensaio de aproximadamente 15 mm de diâmetro interno. Utilizam-se 5 mL do líquido ou solução a examinar, adicionando-se três gotas de reagente ou de cada reagente. O exame do conteúdo do tubo de ensaio deve ser feito sobre toda a camada líquida, observando de cima para baixo, no sentido do eixo longitudinal dos tubos, após cinco minutos de repouso. Usualmente, é apresentada na monografia a ordem de preferência dos testes de identificação. Quando não constar a ordem, todos os testes de identificação devem ser realizados.

### *Relação Droga Extrato (RDE)*

Corresponde à relação entre a quantidade de droga de origem natural empregada na produção de um extrato e a quantidade final de extrato, expresso em peso (p/p) ou volume (p/v).

### *Relação Droga Solvente (RDS)*

Corresponde à relação entre a quantidade de droga vegetal, expressa em massa, usada no preparo de um extrato, e a quantidade do primeiro solvente de extração, expresso em massa (p/p) ou volume (p/v).

### *Relação Droga Extrato nativo (RDE<sub>nativo</sub>)*

Corresponde à relação entre a quantidade de droga vegetal usada no preparo de um extrato e a quantidade do extrato nativo obtido. Deste modo, quando não houver adição de adjuvantes ao um extrato nativo, a RDE e a RDE<sub>nativo</sub> deverão apresentar os mesmos valores. Por outro lado, os valores observados para RDE e a RDE<sub>nativo</sub> deverão ser distintos em operações que houver adição de adjuvantes ao extrato nativo. Oleorresinas são geralmente produzidas sem a necessidade de adição de adjuvantes de processamento, conseqüentemente a RDE e a RDE<sub>nativo</sub> são geralmente idênticas. Para os extratos moles e líquidos, para os quais necessariamente há a presença de excipientes ou adjuvantes de processamento o RDE e o RDE<sub>nativo</sub> são idênticos (exemplo: geralmente 20 a 30% de água em extratos moles e álcool etílico nas tinturas).

### *Reagentes*

São substâncias utilizadas em testes, reações, ensaios e doseamentos farmacopeicos, quer como tais ou em soluções.

### *Recipiente bem fechado*

É aquele que protege seu conteúdo de perdas e contaminação por sólidos estranhos, nas condições usuais de manipulação, armazenagem, distribuição e transporte.

### *Recipiente hermético*

É aquele impermeável ao ar, ou qualquer outro gás, nas condições usuais de manipulação, armazenagem, distribuição e transporte.

### *Recipiente opaco*

É aquele que impede a visualização do conteúdo, abrangendo todas as cores. Constitui barreira de proteção à luminosidade.

### *Recipiente para dose única*

É o recipiente hermético que contém determinada quantidade do medicamento destinada a ser administrada de uma só vez e que depois de aberto, não poderá ser fechado com garantia de esterilidade.

### *Recipiente para doses múltiplas*

É o recipiente hermético que possibilita a retirada de porções sucessivas de seu conteúdo, sem modificar a concentração, a pureza e a esterilidade da porção remanescente.

### *Recipiente perfeitamente fechado*

É aquele que protege seu conteúdo de perdas e de contaminação por sólidos, líquidos e vapores estranhos, eflorescência, deliquescência ou evaporação nas condições usuais de manipulação, armazenagem, distribuição e transporte.

### *Recipiente translúcido*

É aquele que possibilita a visualização parcial do conteúdo, abrangendo todas as cores exceto o âmbar.

### *Recipiente transparente*

É aquele que possibilita a visualização total do conteúdo, abrangendo todas as cores exceto o âmbar.

### *Registro*

É o ato legal que reconhece a adequação de um produto à legislação sanitária, e sua concessão é dada pela Anvisa. É um controle feito antes da comercialização, sendo utilizado no caso de produtos que possam apresentar eventuais riscos à saúde. Os produtos sujeitos à vigilância sanitária que são

registrados devem atender aos critérios estabelecidos em leis e à regulamentação específica com o objetivo de minimizar eventuais riscos que possam estar relacionados ao produto.

#### *Resistência hidrolítica ou alcalinidade*

É o ensaio que quantifica a intensidade da reação química entre a água e os elementos alcalinos existentes no vidro, especialmente sódio e potássio. Essa resistência determina a classificação do tipo de vidro.

#### *Rótulo*

É a identificação impressa ou litografada, bem como os dizeres pintados ou gravados a fogo, a pressão ou autoadesiva, aplicados diretamente sobre recipientes; invólucros; envoltórios; cartuchos; ou qualquer outro protetor de embalagem, externo ou interno, não podendo ser removido ou alterado durante o uso do produto e durante seu transporte, ou seu armazenamento. A confecção dos rótulos deverá obedecer às normas vigentes do órgão federal de Vigilância Sanitária.

#### *Sala limpa*

Sala na qual a concentração de partículas em suspensão no ar é controlada. É construída e utilizada de maneira a minimizar a introdução, geração e retenção de partículas dentro da sala, na qual os outros parâmetros relevantes como, por exemplo, temperatura, umidade e pressão, são controlados conforme necessário.

#### *Saneante domissanitário*

É a substância ou preparação destinada à higienização; desinfecção ou desinfestação domiciliar; de ambientes coletivos, particulares ou públicos, em lugares de uso comum e no tratamento da água.

#### *Sangue humano*

É um tecido vivo, circulante, conjuntivo, de natureza celular, plasmática e ou proteica, que se encontra contido dentro do aparelho cardiovascular, desempenhando múltiplas e complexas funções que assegurem ao organismo humano a manutenção da vida.

#### *Sangue humano transfusional*

É o sangue total humano *in vitro* proveniente de doadores saudáveis colhido em sistemas de envase para coleta, armazenamento e processamento do sangue humano contendo solução anticoagulante conservadora e preservadora.

#### *Sistema concentrador de oxigênio (SCO)*

Sistema composto de equipamentos e acessórios que filtra, retém umidade e concentra o oxigênio do ar atmosférico por meio do processo de adsorção molecular. Esse sistema é conhecido também como usina concentradora de oxigênio, *Pressure Swing Adsorption (PSA)*.

#### *Sistema fechado*

Sistema de administração de soluções parenterais que, durante todo o preparo e administração, não permite o contato da solução com o meio ambiente.

*Sistemas de envase para coleta, armazenamento e processamento do sangue humano ou sistemas fechados de coleta de sangue humano*

São recipientes conhecidos ou denominados por bolsas plásticas contendo ou não uma solução anticoagulante, conservadora e preservadora, destinados a coleta, armazenamento, fracionamento e administração do sangue humano ou de seus derivados. São atóxicos, estéreis, apirogênicos e descartáveis, podendo ser fabricados a partir de um ou vários polímeros, e conforme os casos, de certos aditivos e são validados pelos seus respectivos métodos analíticos.

*Solução – forma farmacêutica*

É a forma farmacêutica líquida; límpida e homogênea, que contém um ou mais princípios ativos dissolvidos em um solvente adequado ou numa mistura de solventes miscíveis.

*Solução colorimétrica*

É a solução utilizada como padrão colorimétrico para fins de comparação. É designada por “SC”.

*Solução de albumina humana*

Solução de albumina humana é uma solução proteica, estéril e apirogênica obtida do plasma humano que está de acordo com as exigências da monografia *Plasma humano para fracionamento*.

*Solução molal*

É a solução que contém um mol do soluto por quilograma de solvente.

*Solução molar*

É a solução que contém um mol do soluto em 1000 mL da solução. Os múltiplos e submúltiplos da solução molar, também, são designados por números inteiros ou frações decimais como: 2 M; M; 0,5 M; 0,1 M; etc.

*Solução volumétrica*

É a solução de reagentes, de concentração conhecida, destinada ao uso em determinações quantitativas. Na FB 6 as concentrações das soluções volumétricas são expressas em molaridade. São designadas por “SV”.

*Soluções anticoagulantes conservadoras e preservadoras do sangue humano*

São soluções destinadas à coleta do sangue humano objetivando não só torná-lo incoagulável, mas também assegurar a manutenção e a integridade morfofuncionais e proteicas de seus constituintes celulares e plasmáticos.

*Soluções indicadoras*

São soluções de indicadores em solventes específicos e concentrações definidas. São designadas por “SI”.

*Soluções reagentes*

São soluções de reagentes em solventes específicos e concentrações definidas. São designadas por “SR”.

#### *Soros hiperimunes para uso humano*

Os soros hiperimunes são preparações contendo imunoglobulinas purificadas, de origem animal, que neutralizam especificamente toxinas bacterianas, bactérias, vírus ou componentes tóxicos do veneno de uma ou mais espécies de animais peçonhentos.

#### *Substância adjuvante*

É a substância com finalidade específica adicionada às preparações injetáveis. Essa substância deve ser selecionada tendo em vista o aumento da estabilidade do produto; não interferência na eficácia terapêutica nem no doseamento do princípio ativo; tampouco causar toxicidade na quantidade administrada ao paciente. A substância adjuvante pode ser solubilizante; antioxidante; agente quelante; tampão; agente antibacteriano; agente antifúngico; agente antiespumante e outros, quando especificado na monografia individual. A presença de substância adjuvante deve ser, claramente, indicada nos rótulos das embalagens primárias e secundárias, em que o produto é entregue para o consumo. Se não houver contra indicação expressa, o ar dos recipientes pode ser substituído por dióxido de carbono ou nitrogênio. Não é permitida a adição de substância corante.

Estão relacionados a seguir os limites máximos para alguns adjuvantes, se na monografia não especificar de outra forma:

- a) para agentes contendo mercúrio ou compostos tensoativos catiônicos — 0,01%;
- b) para agentes do tipo clorobutanol, cresol e fenol — 0,5%;
- c) para dióxido de enxofre, ou quantidade equivalente de sulfito, bissulfito ou metabissulfito de potássio ou sódio — 0,2%.

#### *Substância química caracterizada*

SQR utilizada na inexistência de uma SQR Farmacopeica. Essa SQR deve ser caracterizada por meio de ensaios adequados e os valores obtidos devem ser devidamente documentados.

#### *Substância Química de Referência da Farmacopeia Brasileira (SQR-FB)*

É estabelecida e disponibilizada pela Comissão da Farmacopeia Brasileira, seguindo os princípios da OMS, e oficializada pela Anvisa, sendo o seu uso obrigatório em todo território nacional. Na ausência de uma SQR-FB é permitido o uso de SQR estabelecida por outras farmacopeias reconhecidas, conforme legislação vigente.

Os padrões para Espectrofotometria de Absorção Atômica são identificados por meio da denominação do metal, seguida da sigla SRA (Solução Reagente para Absorção Atômica).

#### *Substância química de trabalho*

É estabelecida por comparação com uma SQR Farmacopeica, por meio de ensaios farmacopeicos, ou devidamente validados, e registrados pelo próprio laboratório que irá utilizá-la. Nessa situação, deverão ser mantidos os registros analíticos e realizados controles periódicos, empregando-se uma SQR Farmacopeica.

#### *Substâncias insaponificáveis*

Substâncias insaponificáveis são aquelas remanescentes à reação de saponificação, não voláteis a 100 - 105 °C e que foram carregadas no processo de extração da substância a ensaiar.

#### *Supositório*

É a forma farmacêutica sólida de vários tamanhos e formatos adaptados para introdução no orifício retal, vaginal ou uretral do corpo humano, contendo um ou mais princípios ativos dissolvidos numa base adequada. Eles, usualmente, se fundem, derretem ou dissolvem na temperatura do corpo.

#### *Suspensão*

É a forma farmacêutica líquida que contém partículas sólidas dispersas em um veículo líquido, no qual as partículas não são solúveis.

#### *Suspensão aerossol*

É a suspensão embalada sob pressão contendo um gás propelente e ingredientes terapeuticamente ativos que são liberados após a ativação de um sistema apropriado de válvulas.

#### *Suspensão de liberação prolongada*

É a forma farmacêutica líquida que contém partículas sólidas dispersas em um veículo líquido, no qual as partículas não são solúveis. Veja definição de liberação prolongada.

#### *Suspensão de liberação retardada*

É a forma farmacêutica líquida que contém partículas sólidas dispersas em um veículo líquido, no qual as partículas não são solúveis. Veja definição de liberação retardada.

#### *Suspensão gotas*

É a suspensão destinada à administração na forma de gotas.

#### *Suspensão injetável*

É a suspensão estéril.

#### *Suspensão injetável de liberação prolongada*

É a suspensão estéril. Veja definição de liberação prolongada.

#### *Suspensão spray*

É a suspensão administrada na forma de líquido finamente dividido por um jato de ar ou vapor.

#### *Tablete*

É a forma farmacêutica sólida preparada a partir de uma massa feita com solução hidroalcoólica, o princípio ativo e lactose, ou da própria trituração umedecida em solução hidroalcoólica. É moldada em tableteiros e é frágil e quebradiça.

#### *Tampão*



É a preparação à base de sais que são capazes de suportar variações na atividade de íons hidrogênio.

*Tanque criogênico fixo ou tanque estacionário*

Recipiente, isolado termicamente, apropriado para armazenar gases medicinais na forma de líquido criogênico.

*Tanque criogênico móvel ou tanque de armazenagem móvel*

Recipiente transportável, isolado termicamente, capaz de armazenar gases medicinais na forma de líquido criogênico.

*Temperatura ou ponto de congelamento*

Temperatura ou ponto de congelamento de líquido ou de sólido fundido é a mais alta temperatura na qual ele se solidifica. Para substâncias puras que fundem sem decomposição, o ponto de congelamento do líquido é igual a seu ponto de fusão.

*Temperatura ou ponto de ebulição*

Temperatura ou ponto de ebulição de um líquido é a temperatura corrigida na qual o líquido ferve sob pressão de vapor de 101,3 kPa (760 mm de Hg).

*Temperatura ou ponto de fusão*

Temperatura ou ponto de fusão de uma substância é a temperatura na qual esta se encontra completamente fundida.

*Teste de pressão hidrostática*

Teste realizado por razões de segurança, a fim de garantir que cilindros e tanques suportem as pressões para os quais foram projetados.

*Tintura*

É a preparação alcoólica ou hidroalcoólica resultante da extração de drogas vegetais ou da diluição dos respectivos extratos. São obtidas por extração a líquido usando 1 parte, em massa, de droga vegetal e 10 partes de solvente de extração, ou 1 parte, em massa, de droga vegetal e 5 partes de solvente de extração. A relação pode ser em p/p ou p/v. Alternativamente, eles podem ser obtidos utilizando tanto 1 parte, em massa, de droga vegetal e quantidade suficiente do solvente de extração para produzir 10 partes, em massa ou volume, de tintura ou 1 parte, em massa, de droga vegetal e quantidade suficiente de solvente de extração para produzir 5 partes, em massa ou volume, de tintura. Outras proporções de droga vegetal e solvente de extração podem ser utilizadas. É classificada em simples ou composta, conforme preparada com uma ou mais drogas vegetais.

*Vacinas*

Produtos biológicos que contêm uma ou mais substâncias antigênicas que, quando inoculadas, são capazes de induzir imunidade específica ativa e proteger contra doença causada pelo agente infeccioso que originou o antígeno.

*Valor D (tempo de redução decimal)*

É o tempo, em minutos, necessário para reduzir a população microbiana em 90% ou um ciclo logarítmico.

*Valor F<sub>0</sub>*

É uma medida da eficácia esterilizante, isto é, é o número de minutos de esterilização térmica por vapor à determinada temperatura fornecida a um recipiente ou unidade de produto, num dado valor Z.

*Valor Z*

É a elevação de temperatura, em graus, necessária para reduzir o *Valor D* em 90% ou produzir a redução de um ciclo logarítmico na curva de resistência térmica.

*Válvula*

Dispositivo capaz de modificar a pressão ou vazão (fluxo) de gases, ou de vácuo, seja no cilindro ou no sistema centralizado de gases.

*Válvula de retenção, anti-retorno ou unidirecional*

Válvula que possibilita a passagem do gás ou proporciona o vácuo em apenas um sentido.

*Vias de administração*

É o local do organismo por meio do qual o medicamento é administrado.

*Viscosidade*

É a expressão da resistência de líquidos ao escoamento, ou seja, ao deslocamento de parte de suas moléculas sobre moléculas vizinhas. A viscosidade dos líquidos vem do atrito interno, isso é, das forças de coesão entre moléculas relativamente juntas. Com o aumento da temperatura, aumenta a energia cinética média das moléculas, diminui (em média) o intervalo de tempo que as moléculas passam umas junto das outras, menos efetivas se tornam as forças intermoleculares e menor a viscosidade.

A unidade dinâmica, no Sistema CGS, de viscosidade é o *poise*. O Sistema CGS de unidades é um sistema de unidades de medidas físicas, ou sistema dimensional, de tipologia LMT (comprimento, massa, tempo), cujas unidades base são o centímetro para o comprimento, o grama para a massa e o segundo para o tempo.

*Xarope*

É uma solução oral caracterizada pela alta viscosidade, conferida pela presença de sacarose ou outros açúcares ou outros agentes espessantes e edulcorantes na sua composição. Os xaropes geralmente contêm agentes flavorizantes e/ou corantes autorizados. Quando não se destinam ao consumo imediato, devem ser adicionados de conservantes antimicrobianos autorizados.

## **INFORMAÇÕES GERAIS**

## Água

A água mencionada nos testes, reações e ensaios é *água purificada*. Para preparações injetáveis, deve-se utilizar *água para injetáveis*, descrita em monografia individual. Quando for prescrito o uso de *água isenta de dióxido de carbono*, utilizar água purificada fervida durante, no mínimo, cinco minutos e protegida do ar atmosférico durante o resfriamento e armazenagem.

## Aparelhos volumétricos

Os aparelhos volumétricos são empregados nas medidas de volume nos testes, nos ensaios e nos doseamentos farmacopeicos, e devem estar aferidos à temperatura de 25 °C. Caso o aparelho volumétrico não tenha sido aferido a 25 °C, as medidas de volume devem ser realizadas na temperatura nele indicada. Nas medições de volume, o nível inferior do menisco do líquido contido nos aparelhos volumétricos deve tangenciar a parte superior da linha de referência, com a linha de visão no mesmo plano. Nos casos de líquidos fortemente corados ou opacos, utiliza-se como referência a borda superior do menisco, no plano horizontal de visão. Os aparelhos volumétricos para transferência de líquidos (pipetas ou buretas), em virtude de terem sido aferidos com água, só poderão fornecer exatamente o volume indicado quando os líquidos a medir tiverem, aproximadamente, a viscosidade, a tensão superficial e a densidade da água.

## Conservação

As substâncias farmacopeicas devem ser conservadas sob condições tais que evitem sua contaminação ou deterioração. As condições de conservação de substâncias farmacopeicas figuram nas respectivas monografias.

Proteger da luz significa que a substância deve ser conservada em recipiente opaco ou capaz de impedir a ação da luz.

Proteger da poeira significa que a substância deve ser mantida em frasco arrolhado e usar capuz protetor.

Na monografia podem estar definidas as condições de temperatura em que a substância deve ser conservada, utilizando-se termos descritos a seguir.

*Em congelador* – Em temperatura entre -20 °C e 0 °C.

*Em refrigerador* – Em temperatura entre 2 °C e 8 °C.

*Local fresco* – Ambiente cuja temperatura permanece entre 8 °C e 15 °C.

*Local frio* – Ambiente cuja temperatura não excede 8 °C.

*Temperatura ambiente* – Temperatura, normalmente, encontrada em um ambiente de trabalho, entre 15 °C e 30 °C.

*Local quente* – Ambiente cuja temperatura permanece entre 30 °C e 40 °C.

*Calor excessivo* – Indica temperaturas acima de 40 °C.

Quando for necessário conservar um fármaco em local fresco, pode-se conservá-lo em refrigerador, se não for indicado de maneira diferente na monografia individual.

Quando na monografia não forem especificadas condições de conservação, elas incluem proteção contra a umidade, congelamento e calor excessivo.

#### *Descrição de substância*

As informações referentes à descrição de uma substância são genéricas e destinam-se à avaliação preliminar da sua integridade. A descrição, por si, não é indicativa da pureza, devendo ser associada a outros testes farmacopeicos para assegurar que a substância esteja de acordo com a monografia.

#### *Dessecação até peso constante*

Essa expressão significa que a secagem deve prosseguir até que duas pesagens consecutivas não difiram em mais de 0,50 mg por grama da substância em exame, sendo que a segunda pesagem deve ser efetuada após uma hora de secagem adicional nas condições especificadas.

#### *Dessecador*

Compreende-se por dessecador um recipiente que possa ser perfeitamente fechado, de formato e dimensões adequadas que possibilitem manter atmosfera de baixo teor de umidade por meio de agentes dessecantes nele introduzidos, tais como: sílica-gel, cloreto de cálcio, pentóxido de fósforo, ácido sulfúrico, dentre outros.

Dessecador à pressão reduzida é o que possibilita manter atmosfera de baixa umidade à pressão reduzida de, no máximo, 6,7 kPa (aproximadamente 50 mm de mercúrio), ou à pressão indicada na monografia.

#### *Doseamento e determinação da potência*

Quando o resultado de um ensaio ou de um doseamento é expresso em relação à substância anidra ou dessecada; em relação à substância; ou qualquer outra base específica, a determinação do teor de água ou perda por dessecação, ou de outra propriedade designada é efetuada segundo o método descrito na monografia da respectiva substância, ou segundo o descrito na rotulagem.

#### *Ensaio de identificação*

Os ensaios de identificação possibilitam verificar, com um nível de certeza aceitável, que a identidade do material sob exame está de acordo com o rótulo de sua embalagem. Embora específicos, eles não são, necessariamente, suficientes para estabelecer prova absoluta de identidade. Entretanto, o não cumprimento dos requerimentos de um ensaio de identificação pode significar erro de rotulagem do material. Outros testes e especificações na monografia contribuem para a confirmação da identidade do artigo sob exame.

Alguns ensaios de identificação devem ser considerados conclusivos como: infravermelho, espectrofotometria com absorção específica e cromatografia a líquido de alta eficiência acoplada a espectrofotometria. Esses ensaios devem ser realizados em complemento ao ensaio do contra íon, quando aplicável.

#### *Estrutura das monografias*

As monografias de matérias-primas são identificadas por suas Denominações Comuns Brasileiras (DCB), grafadas em caixa alta e centralizadas. Além disso, são incluídos, também:

- sempre que possível, a denominação em latim proposta pelo INN – *International Nonproprietary Names* – nomes genéricos internacionais da Organização Mundial da Saúde;
- a fórmula estrutural da substância;
- fórmula molecular seguida da massa molar;
- Denominação Comum Brasileira e seu respectivo número;
- nome químico, segundo a ACS – American Chemical Society;
- registro CAS – Chemical Abstracts Service;
- texto da monografia.

As monografias das preparações farmacêuticas são identificadas pelo nome da matéria-prima correspondente, seguido do nome da forma farmacêutica.

#### *Expressão de concentrações*

As concentrações em porcentagem são expressas como segue.

*Por cento p/p (peso em peso) ou % p/p* – Expressa o número de g de um componente em 100 g de mistura.

*Por cento p/v (peso em volume) ou % p/v* – Expressa o número de g de um componente em 100 mL de solução.

*Por cento v/v (volume em volume) ou % v/v* – Expressa o número de mL de um componente em 100 mL de solução.

*Por cento v/p (volume em peso) ou % v/p* – Expressa o número de mL de um componente em 100 g de mistura.

A expressão por cento, usada sem outra atribuição, significa: mistura de sólidos e semissólidos, por cento p/p; para soluções ou suspensões de sólidos em líquidos, por cento p/v; para soluções de líquidos, por cento v/v; para soluções de gases em líquidos, por cento p/v; para expressar teor de óleos essenciais em drogas vegetais, por cento v/p.

#### *Impurezas*

Os testes descritos nas monografias limitam as impurezas a quantidades que assegurem qualidade ao fármaco. O fato dos ensaios não incluírem uma impureza pouco frequente não significa que ela possa ser tolerada.

#### *Incineração até peso constante*

Essa expressão significa que a incineração deve prosseguir a  $800 \pm 25$  °C, ou em outra temperatura indicada na monografia, até que duas pesagens consecutivas não difiram em mais de 0,5 mg por grama da substância em exame, sendo que a segunda pesagem deve ser efetuada depois de quinze minutos de incineração adicional.

#### *Interpretação da precisão dos dados numéricos e limites de tolerância*

A precisão desejada nos testes, reações e ensaios farmacopeicos é indicada pelo número de decimais que se apresenta no texto. Por exemplo, o valor numérico 20 indica valores não menores que 19,5 e não maiores que 20,5; o valor numérico 2,0 indica valores não menores que 1,95 e não maiores que 2,05; o valor numérico 0,20 indica valores não menores que 0,195 e não maior que 0,205.

Os limites de tolerância, expressos, numericamente, por um valor máximo e mínimo, indicam a pureza de uma substância farmacopeica. Esses valores podem ser expressos em porcentagem ou números absolutos.

A faixa da variação deve ser estritamente observada, não sendo tolerados valores fora dos limites máximo e mínimo.

#### *Medidas de pressão*

A expressão pascal (Pa), usada para medidas de pressão como a arterial, atmosférica ou interna de um aparelho, refere-se ao uso de manômetros ou barômetros calibrados em relação à pressão exercida pela força de um Newton uniformemente distribuída sobre uma superfície plana de 1 m<sup>2</sup> de área perpendicular à direção da força; um pascal equivale a  $7,5 \times 10^{-3}$  mm de mercúrio.

#### *Nomenclatura sobre o grau de hidratação das moléculas*

Quando não for citado o grau de hidratação dos insumos farmacêuticos na nomenclatura, trata-se da substância anidra.

#### *Odor*

As expressões: *inodora*; *praticamente inodora*; *leve odor característico*; ou suas variações, são usadas examinando-se a amostra depois de exposta ao ar por quinze minutos, quando se tratarem de embalagens de até 25 g abertas recentemente. No caso de embalagens maiores, transferir amostras de aproximadamente 25 g para cápsula de 100 mL de capacidade.

A caracterização do odor é apenas descritiva e não pode ser considerada como padrão de pureza, exceto nos casos em que um odor particular, não permitido, seja indicado na monografia individual.

#### *Preparação de soluções*

Todas as soluções utilizadas em testes, ensaios e reações são preparadas com água purificada, a menos que seja indicado de maneira diferente na monografia individual.

A expressão *recentemente preparada*, referente ao preparo de soluções utilizadas em testes, ensaios e reações, indica que a solução deve ser preparada, no máximo, 24 horas antes da realização do ensaio.

#### *Pressão reduzida*

A expressão *pressão reduzida* significa pressão menor ou igual a 6,7 kPa (aproximadamente 50 mm de mercúrio), se não for indicado de maneira diferente na monografia. Quando na monografia for indicada *dessecação sob pressão reduzida sobre agente dessecante*, a operação deve ser feita sob pressão reduzida em dessecador ou outro aparelho adequado.

#### *Processos de fabricação*

Na fabricação de produtos injetáveis, comprimidos, cápsulas ou de outras preparações farmacopeicas, é permitido o uso de substâncias adjuvantes, descritas nas monografias e adicionadas com finalidade específica. Elas devem ser inócuas e não devem ter influência adversa sobre a eficácia terapêutica da substância ativa contida na preparação, nem interferir nos ensaios e determinações. Qualquer que seja o método utilizado, o produto final deve corresponder às especificações incluídas na Farmacopeia Brasileira, 6ª edição.

#### *Prova em branco*

As expressões: *executar branco paralelo*; *fazer prova em branco*; ou *efetuar ensaio em branco*, significa repetir a determinação em condições idênticas e com quantidades idênticas de reagentes, omitindo-se, apenas, a substância em exame.

### *Recipientes para injetáveis*

Os recipientes para preparações injetáveis devem ser fabricados com materiais que não provoquem interação com o conteúdo e possuam transparência suficiente para permitir inspeção visual. As tampas, quando usadas, tampouco podem influir na composição ou na conservação do medicamento, oferecendo perfeita vedação, mesmo depois de perfuradas várias vezes. Os recipientes para preparações injetáveis são classificados em:

- recipientes para dose única;
- recipientes para dose múltipla;
- recipientes para perfusão.

Os recipientes para dose única, ampolas e cartuchos de uso odontológico, são frascos de vidro ou de material plástico adequado; fechados pela fusão do vidro ou com a utilização de opérculos fixos ou móveis. O conteúdo só deve ser utilizado em uma única dose, não podendo ser reaproveitado.

Os recipientes para dose múltipla são frascos de vidro de paredes resistentes que, depois de cheios com preparações líquidas ou com sólidos para serem dissolvidos ou suspensos, são selados com tampa de outro material. O conteúdo desses frascos pode ser removido para administração em uma única ou em várias doses.

Os recipientes para perfusão são frascos com mais de 50 mL de capacidade, podendo atingir 1000 mL, selados com tampa de outro material ou não, fabricados de vidro ou de plástico. Os medicamentos envasados nesses tipos de recipientes devem ser administrados em uma única vez, com a utilização de equipos estéreis, e não podem conter agentes bactericidas ou antifúngicos. O uso de outros tipos de adjuvantes deve ser considerado cuidadosamente.

### *Solubilidade*

A solubilidade indicada não deve ser considerada estritamente como constante física, mas como complemento dos demais ensaios, podendo ter um valor definitivo no caso em que a substância não apresenta a solubilidade mínima exigida, principalmente quando o solvente é a água.

As indicações sobre a solubilidade a qual se faz referência são realizadas à temperatura de  $25 \pm 5$  °C. A expressão *partes* se refere ao número de mililitros de solvente por grama de sólido a ser dissolvido. As solubilidades aproximadas estabelecidas nas monografias são designadas em termos descritivos, cujos significados estão relacionados na **Tabela 1**:

**Tabela 1 - Termos descritivos de solubilidade e seus significados.**

<i>Termo descritivo</i>	<i>Volumes aproximados de solvente em mililitros por grama de substância</i>
Muito solúvel	Menos de 1 parte
Facilmente solúvel	De 1 a 10 partes
Solúvel	De 10 a 30 partes
Moderadamente solúvel	De 30 a 100 partes
Pouco solúvel	De 100 a 1000 partes
Muito pouco solúvel	De 1000 a 10000 partes
Praticamente insolúvel ou insolúvel	Mais de 10000 partes

### *Temperatura*

Todas as temperaturas constantes na FB 6 são expressas na escala Celsius, e as medidas são feitas a 25 °C, exceto para medida de densidade e se não for indicado de maneira diferente na monografia individual.

#### *Unidades de medida*

São adotadas nessa Farmacopeia as unidades constantes do Sistema Internacional de Unidades (SI), conforme relacionado no **Anexo B**.

#### *Veículos aquosos*

Usa-se, geralmente, *água para injetáveis* como veículo para injetáveis aquosos. Soluções de *cloreto de sódio* ou *solução de Ringer* ou outras soluções adequadas, preparadas com *água para injetáveis*, podem ser usadas em parte ou totalmente ao invés de somente *água para injetáveis*, se monografia não especificar de outra forma.

#### *Veículos não aquosos*

Veículos não aquosos utilizados parcial ou totalmente na obtenção de preparações injetáveis podem ser miscíveis ou imiscíveis com a água. Entre os veículos miscíveis com a água, os mais usados são os poliálcoois e os polímeros do óxido de etileno. Entre os imiscíveis com a água, os mais usados são os óleos fixos de origem vegetal e os mono e diglicerídeos de ácidos graxos.

Os óleos fixos são inodoros ou quase inodoros e seu odor e sabor não devem lembrar os de ranço. Devem satisfazer às exigências especificadas nas monografias e apresentar as características descritas a seguir.

- a) teste de resfriamento — transferir quantidade de óleo fixo, previamente dessecado a 105 °C por duas horas e resfriado à temperatura ambiente em dessecador contendo sílica-gel, para recipiente de vidro incolor cilíndrico, com diâmetro interno de aproximadamente 25 mm. Fechar o recipiente e mergulhar durante quatro horas em água mantida a 10 °C. O líquido deve permanecer suficientemente límpido, para que possa facilmente ser vista uma linha negra de 0,5 mm de espessura, quando mantida verticalmente atrás do cilindro e contra fundo branco;
- b) índice de saponificação — entre 185 e 200 (**5.5.29.8**);
- c) índice de iodo — entre 79 e 128 (**5.5.29.10**);
- d) substâncias insaponificáveis — refluxar em banho-maria 10 mL do óleo com 15 mL de hidróxido de sódio (1:16) e 30 mL de álcool etílico, agitando ocasionalmente até que a mistura se torne clara. Transferir a mistura para cápsula de porcelana, evaporar o álcool etílico em banho-maria e misturar o resíduo com 100 mL de água. Deve resultar solução;
- e) ácidos graxos livres — os ácidos graxos livres em 10 g do óleo devem consumir, no máximo, 2 mL de hidróxido de sódio 0,02 M.

Os mono ou diglicerídeos sintéticos de ácidos graxos devem obedecer às seguintes exigências:

- a) são líquidos e permanecem límpidos quando resfriados a 10 °C;
- b) índice de iodo — não superior a 140 (**5.5.29.10**).

Os veículos não aquosos devem ser selecionados com especial cuidado, pois não podem ser irritantes, tóxicos ou sensibilizantes e não devem interferir na eficácia terapêutica da preparação.



# 5 MÉTODOS GERAIS

## 5.1 MÉTODOS APLICADOS ÀS FORMAS FARMACÊUTICAS

### 5.1.1 DETERMINAÇÃO DE PESO

O teste se aplica a formas farmacêuticas sólidas em dose unitária (comprimidos não revestidos, comprimidos revestidos, pastilhas, cápsulas duras e moles e supositórios), formas farmacêuticas sólidas acondicionadas em recipientes para dose unitária (pós estéreis, pós liofilizados, pós para injetáveis e pós para reconstituição de uso oral) e a formas farmacêuticas sólidas e semissólidas acondicionadas em recipientes para doses múltiplas (granulados, pós, géis, cremes, pomadas e pós para reconstituição).

As pesagens devem ser feitas em balanças de sensibilidade adequada.

#### PROCEDIMENTO PARA PRODUTOS EM DOSE UNITÁRIA

Para produtos em dose unitária, o teste possibilita verificar se as unidades de um mesmo lote apresentam uniformidade de peso. Para realizar o teste, é necessário determinar, previamente, o peso médio de unidades do lote.

##### *Comprimidos não revestidos ou revestidos com filme*

Pesar, individualmente, 20 comprimidos e determinar o peso médio. Pode-se tolerar, no máximo, duas unidades fora dos limites especificados na **Tabela 1**, em relação ao peso médio, porém, nenhuma poderá estar acima ou abaixo do dobro das porcentagens indicadas.

##### *Comprimidos com revestimento açucarado (drágeas)*

Pesar, individualmente, 20 drágeas e determinar o peso médio. Pode-se tolerar, no máximo, cinco unidades fora dos limites especificados na **Tabela 1**, em relação ao peso médio, porém, nenhuma poderá estar acima ou abaixo do dobro das porcentagens indicadas.

##### *Cápsulas duras*

Pesar, individualmente, 20 unidades, remover o conteúdo de cada uma, limpar adequadamente e pesar novamente. Determinar o peso do conteúdo de cada cápsula pela diferença de peso entre a cápsula cheia e a vazia. Com os valores obtidos, determinar o peso médio do conteúdo. Pode-se tolerar, no máximo, duas unidades fora dos limites especificados na **Tabela 1**, em relação ao peso médio do conteúdo, porém, nenhuma poderá estar acima ou abaixo do dobro das porcentagens indicadas.

##### *Cápsulas moles*

Proceder como descrito para *Cápsulas duras*. Para determinar o peso médio do conteúdo, cortar as cápsulas previamente pesadas e lavá-las com éter etílico ou outro solvente adequado. Deixar os invólucros expostos ao ar, em temperatura ambiente, até completa evaporação do solvente. Pesar novamente.

##### *Supositórios e óvulos*

Pesar, individualmente, 20 supositórios ou óvulos e determinar o peso médio. Pode-se tolerar, no máximo, duas unidades fora dos limites especificados na **Tabela 1**, em relação ao peso médio, porém, nenhuma poderá estar acima ou abaixo do dobro das porcentagens indicadas.

*Pós estéreis, pós liofilizados e pós para injetáveis*

Realizar o teste com 20 unidades. Remover os lacres metálicos, no caso de frascos-ampola. Retirar rótulos que possam sofrer danos durante o teste. Secar, se necessário, a superfície externa dos recipientes. Pesar, individualmente, as 20 unidades, com as respectivas tampas. Remover o conteúdo e lavar os respectivos recipientes utilizando água e em seguida álcool etílico. Secar em estufa a 105 °C, por uma hora, ou em temperaturas inferiores a essa, dependendo da natureza do material, até peso constante. Resfriar à temperatura ambiente, recolocar a tampa e pesar novamente. A diferença entre as duas pesagens representa o peso do conteúdo. Determinar o peso médio do conteúdo das 20 unidades. Pode-se tolerar, no máximo, duas unidades fora dos limites especificados na **Tabela 1**, em relação ao peso médio do conteúdo, porém, nenhuma poderá estar acima ou abaixo do dobro das porcentagens indicadas.

*Pós ou granulados para reconstituição (uso oral)*

Proceder conforme descrito para *Pós estéreis, pós liofilizados e pós para injetáveis*. Pode-se tolerar, no máximo, duas unidades fora dos limites especificados na **Tabela 1**, em relação ao peso médio do conteúdo, porém nenhuma poderá estar acima ou abaixo do dobro das porcentagens indicadas.

**Tabela 1 – Critérios de avaliação da determinação de peso para formas farmacêuticas sólidas em dose unitária.**

<i>Formas farmacêuticas em dose unitária</i>	<i>Peso médio</i>	<i>Limites de variação</i>
Comprimidos não-revestidos ou revestidos com filme, comprimidos efervescentes, comprimidos sublinguais, comprimidos vaginais e pastilhas	80 mg ou menos	± 10,0%
	mais que 80 mg e menos que 250 mg	± 7,5%
	250 mg ou mais	± 5,0%
Comprimidos com revestimento açucarado (drágeas)	25 mg ou menos	± 15,0%
	mais que 25 mg e até 150 mg	± 10,0%
	mais que 150 mg e menos que 300 mg	± 7,5%
	300 mg ou mais	± 5,0%
Cápsulas duras e moles, cápsulas vaginais	menos que 300 mg	± 10,0%
	300 mg ou mais	± 7,5%
Supositórios e óvulos	independente do peso médio	± 5,0%
Pós estéreis, pós liofilizados e pós para injetáveis	mais que 40 mg*	± 10,0%
Pós para reconstituição (uso oral)	menos que 300 mg	± 10,0%
	300 mg ou mais	± 7,5%

(\*) Se o peso médio for de 40 mg ou menos, submeter ao teste de *Uniformidade de doses unitárias (5.1.6)*.

## PROCEDIMENTO PARA PRODUTOS EM DOSES MÚLTIPLAS

Para produtos acondicionados em recipientes para doses múltiplas, o teste permite verificar a homogeneidade no envase.

*Pós para reconstituição (uso oral e parenteral)*

Pesar, individualmente, 10 unidades. Remover o conteúdo e lavar os respectivos recipientes utilizando solvente adequado. Secar, esfriar à temperatura ambiente e pesar novamente. A diferença entre as duas pesagens representa o peso do conteúdo.

Determinar o peso médio do conteúdo das 10 unidades. Os valores individuais não diferem de  $\pm 10\%$  em relação ao peso médio.

*Granulados, pós, géis, cremes e pomadas*

**Nota:** para realizar o teste, é necessário conhecer a quantidade nominal do envase.

Pesar, individualmente, 10 unidades. Remover o conteúdo e lavar os respectivos recipientes utilizando solvente adequado. Secar, esfriar à temperatura ambiente e pesar novamente. A diferença entre as duas pesagens representa o peso do conteúdo.

Determinar o peso médio do conteúdo das 10 unidades. O peso médio dos conteúdos não é inferior ao peso declarado e o peso individual de nenhuma das unidades testadas é inferior à porcentagem indicada na **Tabela 2**, em relação ao peso declarado.

Caso não seja cumprida essa exigência, determinar o peso individual do conteúdo de 20 unidades adicionais. O peso médio do conteúdo das 30 unidades não é inferior ao peso declarado, e o peso individual de não mais que uma unidade em 30 é inferior à porcentagem indicada na **Tabela 2**, em relação ao peso declarado.

**Tabela 2 – Critérios de avaliação da determinação de peso para formas farmacêuticas em doses múltiplas.**

<i>Formas farmacêuticas em doses múltiplas</i>	<i>Peso declarado</i>	<i>Porcentagem mínima em relação ao peso declarado</i>
	até 60 g	90,0%
Granulados, pós, géis, cremes e pomadas	acima de 60 g e até 150 g	92,5%
	acima de 150,0 g	95,0%

## 5.1.2 DETERMINAÇÃO DE VOLUME

O teste de determinação de volume é requerido para produtos líquidos em recipientes para doses múltiplas e produtos líquidos em recipientes para dose única. O teste se aplica tanto a preparações líquidas quanto a preparações líquidas obtidas a partir de pós para reconstituição. O teste não é requerido para produtos líquidos em recipientes para dose única quando, na monografia individual, constar requerimento para *Uniformidade de doses unitárias* (5.1.6).

### PROCEDIMENTO

#### *Produtos líquidos em recipientes para doses múltiplas (exceto injetáveis)*

Separar 10 unidades. Remover os lacres metálicos, quando for o caso. Retirar rótulos que possam sofrer danos durante o teste. Pesar, individualmente, cada recipiente com as respectivas tampas. Homogeneizar, remover e reunir os conteúdos e reservar para a determinação da densidade de massa. Lavar os recipientes e as tampas com água e, em seguida, com álcool etílico. Secar em estufa a 105 °C, por uma hora, ou em temperatura compatível com o material do recipiente, até peso constante. Esfriar à temperatura ambiente, recolocar a tampa e outras partes correspondentes e pesar novamente. A diferença entre as duas pesagens representa o peso do conteúdo. Determinar os volumes individuais correspondentes ( $V$ ), em mL, utilizando a expressão:

$$V = \frac{m}{\rho}$$

em que

$m$  = peso do conteúdo, em g;

$\rho$  = densidade de massa do produto, em g/mL, determinada a 20 °C, conforme descrito em *Determinação da densidade de massa e densidade relativa* (5.2.5).

A partir dos valores obtidos, calcular o volume médio das unidades testadas. O volume médio não é inferior ao volume declarado e o volume individual de nenhuma das unidades testadas é inferior a 95,0% do volume declarado.

#### *Produtos líquidos em recipientes para doses múltiplas obtidos a partir de pós para reconstituição (exceto injetáveis)*

Separar 10 unidades. Reconstituir cada unidade conforme indicado no rótulo. Proceder conforme descrito em *Produtos líquidos em recipientes para doses múltiplas (exceto injetáveis)*.

A partir dos valores obtidos, calcular o volume médio das unidades testadas. O volume médio não é inferior ao volume declarado e o volume individual de nenhuma das unidades testadas é inferior a 95,0% ou superior a 110,0% do volume declarado.

#### *Produtos líquidos em recipientes para dose única (exceto injetáveis)*

Separar 10 unidades. Verter, separadamente, o conteúdo de cada unidade em provetas secas calibradas de capacidade que não exceda 2,5 vezes o volume a ser medido, tomando precauções para evitar a formação de bolhas. Deixar o líquido escoar por cinco segundos, a menos que indicado de maneira diferente na monografia individual. Efetuar a medição.

A partir dos valores obtidos, calcular o volume médio das unidades testadas. O volume médio não é inferior ao volume declarado, e o volume individual de nenhuma das unidades testadas é inferior a 95,0% ou superior a 110,0% do volume declarado.

### *Produtos líquidos injetáveis*

O teste se aplica a produtos líquidos injetáveis acondicionados em recipientes como ampolas, frascos-ampola, bolsas plásticas, frascos plásticos, carpules ou seringas pré-carregadas. Os recipientes são preenchidos com pequeno excesso de volume, de acordo com as características do produto, para permitir a administração do volume declarado. Os excessos mínimos de volume recomendados na **Tabela 1** geralmente são suficientes para permitir a retirada e a administração do volume declarado.

**Tabela 1 – Excesso de volume recomendado para produtos líquidos injetáveis.**

<i>Volume declarado (mL)</i>	<i>Excesso mínimo de volume recomendado</i>	
	<i>móveis (mL)</i>	<i>viscosos (mL)</i>
0,5	0,10	0,12
1,0	0,10	0,15
2,0	0,15	0,25
3,0	0,20	0,35
4,0	0,25	0,45
5,0	0,30	0,50
10,0	0,50	0,70
20,0	0,60	0,90
30,0	0,80	1,20
50,0 ou mais	2%	3%

Suspensões e emulsões devem ser agitadas antes da retirada do conteúdo e antes da determinação da densidade. Preparações oleosas ou muito viscosas podem ser aquecidas, se necessário, segundo as indicações do rótulo ou a, no máximo, 37 °C, e agitadas vigorosamente antes da retirada do conteúdo. Os conteúdos são então esfriados entre 20 °C e 25 °C antes da medição do volume.

Para injetáveis em recipientes para dose única, testar seis unidades se o volume declarado é igual ou superior a 10 mL, 10 unidades se o volume declarado é superior a 3 mL e inferior a 10 mL, ou 12 unidades se o volume declarado é igual ou inferior a 3 mL. Remover o conteúdo total de cada unidade com auxílio de seringa de capacidade que não exceda três vezes o volume a ser medido, munida de agulha número 21 com não menos que 2,5 cm de comprimento. Eliminar bolhas eventualmente existentes na agulha e na seringa e transferir o conteúdo da seringa, sem esvaziar a agulha, para proveta seca, calibrada, de capacidade que não exceda 2,5 vezes o volume a ser medido. Alternativamente, o conteúdo da seringa pode ser transferido para béquer seco tarado, sendo o volume calculado pelo peso do líquido, em gramas, dividido pela sua densidade. Para recipientes com volume declarado de 2 mL ou menos, os conteúdos dos recipientes podem ser reunidos para obter o volume necessário para a medição, devendo-se utilizar seringas e agulhas secas separadas para cada recipiente. O conteúdo de recipientes com volume declarado de 10 mL ou mais pode ser determinado esvaziando-se o conteúdo de cada recipiente diretamente em provetas calibradas ou béqueres tarados.

O volume de cada recipiente examinado não é inferior ao volume declarado. No caso de recipientes com volume declarado de 2 mL ou menos, o volume dos conteúdos reunidos não é inferior à soma dos volumes declarados dos recipientes utilizados no teste.

Para injetáveis em recipientes para doses múltiplas rotulados para conter um número específico de doses de um determinado volume, selecionar uma unidade e proceder conforme descrito para injetáveis em recipientes para dose única, utilizando número de seringas e agulhas separadas

equivalente ao número de doses especificadas no rótulo. O volume dispensado por cada seringa não é inferior ao volume declarado por dose.

Para injetáveis em cartuchos ou seringas pré-carregadas, testar uma unidade se o volume declarado é igual ou superior a 10 mL, três unidades se o volume declarado é superior a 3 mL e inferior a 10 mL ou cinco unidades se o volume declarado é igual ou inferior a 3 mL. Ajustar aos recipientes os acessórios necessários para sua utilização (agulha, êmbolo, corpo de seringa), quando for o caso, e transferir o conteúdo de cada recipiente, sem esvaziar a agulha, para béquer seco tarado, empurrando o êmbolo lenta e regularmente. Calcular o volume, em mililitros, dividindo o peso do líquido, em gramas, pela sua densidade. O volume de cada recipiente não é inferior ao volume declarado.

Para preparações injetáveis de grande volume (infusões parenterais), selecionar duas unidades e transferir o conteúdo de cada recipiente para provetas secas calibradas de capacidade que não exceda 2,5 vezes o volume a ser medido. O volume de cada recipiente não é inferior ao volume declarado.

## 5.1.3 DETERMINAÇÃO DE RESISTÊNCIA MECÂNICA EM COMPRIMIDOS

Os testes de resistência mecânica, tais como dureza e friabilidade, são considerados oficiais dentro do contexto legal desta Farmacopeia, constituindo-se em elementos úteis na avaliação da qualidade integral dos comprimidos. Estes testes visam demonstrar a resistência dos comprimidos à ruptura provocada por quedas ou fricção.

### 5.1.3.1 TESTE DE DUREZA

O teste de dureza possibilita determinar a resistência do comprimido ao esmagamento ou à ruptura sob pressão radial. A dureza de um comprimido é proporcional à força de compressão e inversamente proporcional à sua porosidade.

O teste se aplica, principalmente, a comprimidos não revestidos. O teste consiste em submeter o comprimido à ação de um aparelho que meça a força, aplicada diametralmente, necessária para esmagá-lo. A força é medida em newtons (N).

#### APARELHAGEM

Podem ser utilizados diferentes tipos de aparelhos, os quais diferem basicamente quanto ao mecanismo empregado para exercer a pressão. A força pode ser exercida manualmente ou mecanicamente. À medida que a pressão aumenta, um êmbolo, uma placa ou um pistão aplica determinada força sobre o comprimido, apoiado em base fixa. O aparelho é calibrado com precisão de 1 N.

#### PROCEDIMENTO

O teste é realizado com 10 comprimidos, eliminando qualquer resíduo superficial antes de cada determinação. Os comprimidos são testados, individualmente, obedecendo sempre à mesma orientação (considerar a forma, presença de ranhura e gravação). Expressar o resultado como a média dos valores obtidos nas determinações. O resultado do teste é informativo.

### 5.1.3.2 TESTE DE FRIABILIDADE

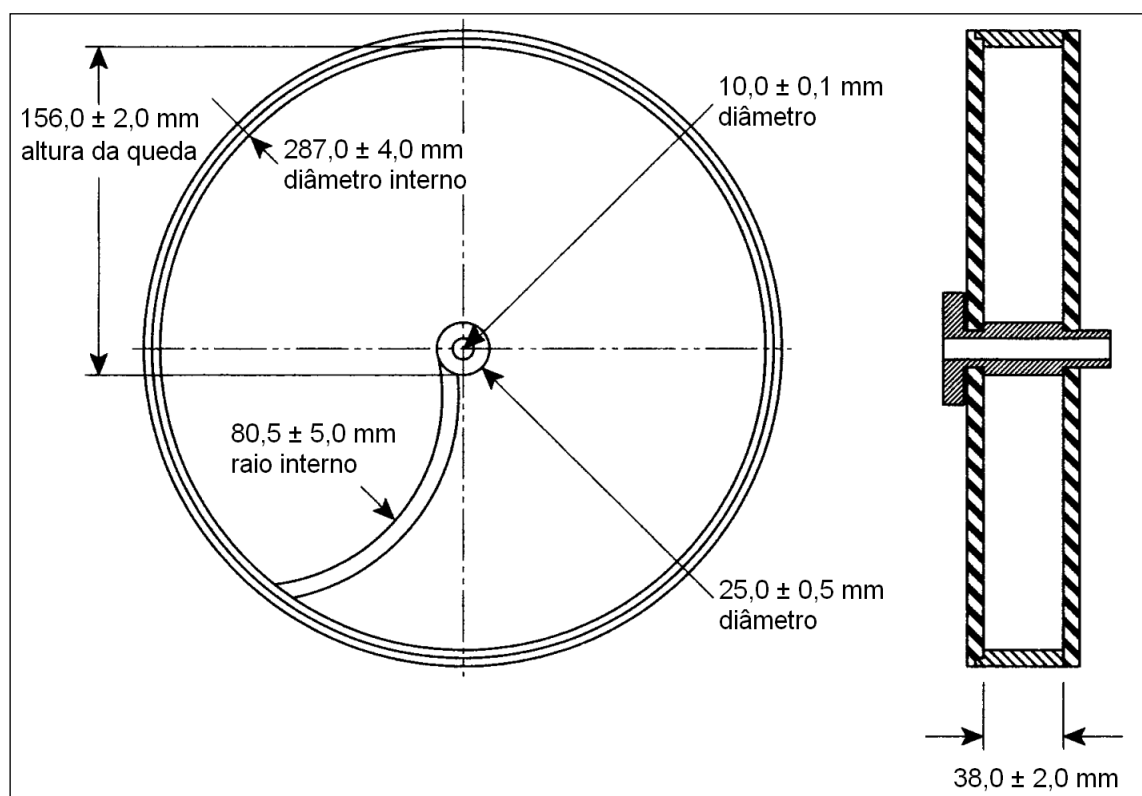
O teste de friabilidade possibilita determinar a resistência dos comprimidos à abrasão, quando submetidos à ação mecânica de aparelhagem específica. O teste se aplica, unicamente, a comprimidos não revestidos.

O teste consiste em pesar, com exatidão, um número determinado de comprimidos, submetê-los à ação do aparelho e retirá-los depois de efetuadas 100 rotações. Após remover qualquer resíduo de pó dos comprimidos, eles são novamente pesados. A diferença entre o peso inicial e o final representa a friabilidade, medida em função da porcentagem de pó perdido.

#### APARELHAGEM

O aparelho (**Figura 1**) consiste de um cilindro rotativo, com  $(287,0 \pm 4,0)$  mm de diâmetro e  $(38,0 \pm 2,0)$  mm de profundidade, constituído de polímero sintético transparente com faces internas polidas, de baixa atividade estática, o qual gira em torno de seu eixo a uma velocidade de  $(25 \pm 1)$  rotações por minuto. Uma das faces do cilindro é removível. Os comprimidos são recolhidos a cada volta do

cilindro por uma projeção curva com raio interno de  $(80,5 \pm 5,0)$  mm que se estende do centro à parede externa do cilindro, e levados a uma altura de  $(156,0 \pm 2,0)$  mm, de onde caem repetidamente.



**Figura 1** – Aparelho para teste de friabilidade (friabilômetro).

## PROCEDIMENTO

Para comprimidos com peso médio igual ou inferior a 0,65 g, utilizar 20 comprimidos. Para comprimidos com peso médio superior a 0,65 g, utilizar 10 comprimidos. Pesar, com exatidão, os comprimidos e introduzi-los no aparelho. Ajustar a velocidade para 25 rotações por minuto e o tempo de teste para quatro minutos. Decorrido o prazo, remover qualquer resíduo de pó da superfície dos comprimidos e pesar novamente. Nenhum comprimido pode apresentar-se, ao final do teste, quebrado, lascado, rachado ou partido. São considerados aceitáveis os comprimidos com perda igual ou inferior a 1,5% do seu peso ou a porcentagem estabelecida na monografia. Se o resultado for duvidoso ou se a perda for superior ao limite especificado, repetir o teste por mais duas vezes, considerando-se, na avaliação, o resultado médio das três determinações.



## 5.1.4 TESTES DE DESINTEGRAÇÃO

### 5.1.4.1 TESTE DE DESINTEGRAÇÃO PARA COMPRIMIDOS E CÁPSULAS

O teste de desintegração possibilita verificar se comprimidos e cápsulas se desintegram dentro do limite de tempo especificado, quando seis unidades do lote são submetidas à ação de aparelhagem específica sob condições experimentais descritas.

O teste se aplica a comprimidos não revestidos, revestidos com filme ou com revestimento açucarado (drágeas), comprimidos com revestimento entérico, comprimidos sublinguais, comprimidos solúveis, comprimidos dispersíveis, cápsulas duras e cápsulas moles. Pode ser aplicado a comprimidos mastigáveis; nesse caso, as condições e critérios de avaliação constarão na monografia individual. O teste não se aplica a pastilhas e comprimidos ou cápsulas de liberação controlada (prolongada).

A desintegração é definida, para os fins desse teste, como o estado no qual nenhum resíduo das unidades testadas (cápsulas ou comprimidos) permanece na tela metálica do aparelho de desintegração, salvo fragmentos insolúveis de revestimento de comprimidos ou invólucros de cápsulas. Consideram-se, também, como desintegradas as unidades que durante o teste se transformam em massa pastosa, desde que não apresentem núcleo palpável.

#### APARELHAGEM

Consiste de sistema de cestas e tubos (**Figura 1**), de recipiente apropriado para o líquido de imersão (um béquer com capacidade de 1 litro), de termostato para manter o líquido a  $(37 \pm 1)$  °C e de mecanismo para movimentar verticalmente a cesta e os tubos no líquido de imersão, com frequência constante e percurso específico. O volume do líquido de imersão deverá ser suficiente para que, ao atingir o ponto mais alto do percurso, a parte inferior da cesta fique, no mínimo, a 25 mm abaixo da superfície do líquido, e que no ponto mais baixo fique, no mínimo, a 25 mm do fundo do béquer. Os movimentos ascendente e descendente deverão ter a mesma velocidade e a mudança do sentido do movimento deve ser suave.

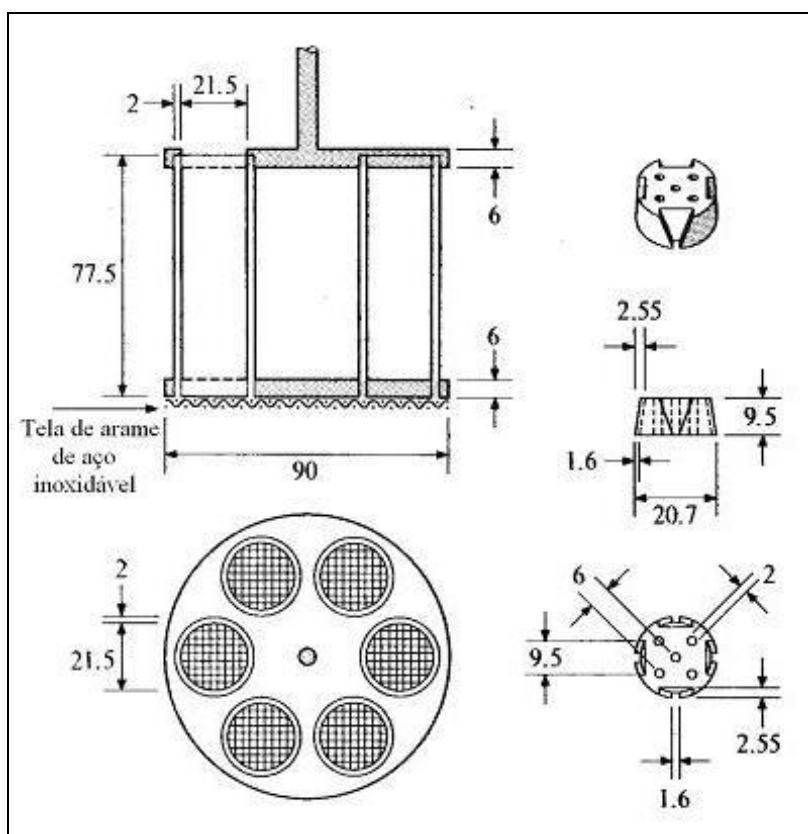
A cesta consiste em seis tubos de vidro ou acrílico transparente, abertos em ambos os lados. As dimensões dos tubos são: comprimento de  $(77,5 \pm 2,5)$  mm, diâmetro interno entre 20,7 mm e 23,0 mm e espessura das paredes de aproximadamente 2 mm.

Os tubos são mantidos verticalmente, adaptando-se em cada extremidade da cesta um disco de material transparente adequado, com diâmetro entre 88,0 mm e 92,0 mm e espessura entre 5,0 mm e 8,5 mm, possuindo seis orifícios nos quais são introduzidos os tubos. Os seis orifícios equidistam do centro de cada disco, estando igualmente espaçados. Na face externa do disco inferior encontra-se uma tela de arame (diâmetro do fio de arame de  $(0,635 \pm 0,030)$  mm) de aço inoxidável, com abertura entre 1,8 mm e 2,2 mm, presa ao disco por meio de três parafusos.

Para o teste de desintegração de cápsulas, uma tela de arame de aço inoxidável, semelhante àquela adaptada ao disco inferior da cesta, ou outro dispositivo adequado pode ser adaptado à face externa do disco superior para evitar que as cápsulas escapem dos tubos durante o teste.

As partes que constituem a cesta são montadas e mantidas firmemente unidas mediante eixo metálico central, com diâmetro de cerca de 5 mm. A extremidade superior do eixo central deve ter dispositivo para fixar a cesta ao mecanismo que produz o movimento vertical do sistema.

Quando indicado, deve ser adicionado em cada tubo da cesta um disco cilíndrico de material transparente adequado, com densidade relativa entre 1,18 e 1,20, diâmetro de  $(20,70 \pm 0,15)$  mm, e espessura de  $(9,50 \pm 0,15)$  mm. Cada disco possui cinco orifícios, cada um com 2 mm de diâmetro, sendo um orifício no eixo do cilindro e os outros quatro equidistantes, dispostos sobre um círculo de 6 mm de raio relativo ao centro do disco. A superfície lateral do disco possui quatro mossas equidistantes, com profundidade de  $(2,6 \pm 0,1)$  mm, em forma de V, as quais, no lado superior do disco, medem  $(9,4 \pm 0,2)$  mm de largura, e no lado inferior, 1,6 mm. Todas as superfícies do disco são lisas. O desenho e a montagem da cesta podem variar desde que as especificações para os tubos e a abertura das telas sejam mantidas.



**Figura 1** – Aparelho para teste de desintegração de comprimidos e cápsulas (dimensões em mm).

## PROCEDIMENTO

### *Comprimidos não revestidos*

Utilizar seis comprimidos no teste. Colocar um comprimido em cada um dos seis tubos da cesta, adicionar um disco a cada tubo e acionar o aparelho, utilizando água mantida a  $(37 \pm 1)$  °C como líquido de imersão, a menos que outro líquido seja especificado na monografia do medicamento. Ao final do intervalo de tempo especificado, cessar o movimento da cesta e observar o material em cada um dos tubos. Todos os comprimidos devem estar completamente desintegrados. Se os comprimidos não se desintegrarem devido à aderência aos discos, repetir o teste com seis outros comprimidos, omitindo os discos. Ao final do teste, todos os comprimidos devem estar completamente desintegrados. O limite de tempo estabelecido como critério geral para a desintegração de comprimidos não revestidos é de 30 minutos, a menos que indicado de maneira diferente na monografia individual.

### *Comprimidos com revestimento açucarado (drágeas) ou revestidos com filme*

Utilizar seis comprimidos no teste. Colocar um comprimido em cada um dos seis tubos da cesta. Colocar um disco em cada tubo e acionar o aparelho, utilizando água mantida a  $(37 \pm 1)$  °C, como líquido de imersão. Ao final do intervalo de tempo especificado, cessar o movimento da cesta e observar o material em cada um dos tubos. Se os comprimidos não estiverem completamente desintegrados, testar outros seis comprimidos, utilizando ácido clorídrico 0,1 M, mantido a  $(37 \pm 1)$  °C, como líquido de imersão. Ao final do intervalo de tempo especificado, cessar o movimento da cesta e observar o material em cada um dos tubos. Todos os comprimidos devem estar completamente desintegrados. Se os comprimidos não se desintegrarem devido à aderência aos discos, repetir o teste com seis outros comprimidos, omitindo os discos. Ao final do teste, todos os comprimidos devem estar completamente desintegrados. O limite de tempo estabelecido como critério geral para a desintegração de comprimidos revestidos com filme é de 30 minutos e, para comprimidos com revestimento açucarado (drágeas), de 60 minutos, a menos que indicado de maneira diferente na monografia individual.

#### *Comprimidos ou cápsulas com revestimento entérico (gastroresistentes)*

Utilizar seis unidades no teste. Colocar uma unidade em cada um dos seis tubos da cesta. Acionar o aparelho, sem adicionar os discos, utilizando ácido clorídrico 0,1 M, mantido a  $(37 \pm 1)$  °C, como líquido de imersão, por 60 minutos ou pelo tempo especificado na monografia individual. Cessar o movimento da cesta e observar os comprimidos ou cápsulas. Nenhuma unidade pode apresentar qualquer sinal de desintegração, rachadura ou amolecimento, que possibilite o extravasamento do seu conteúdo. Utilizar solução tampão fosfato pH 6,8, mantido a  $(37 \pm 1)$  °C, como líquido de imersão. Colocar um disco em cada tubo e acionar o aparelho. Decorridos 45 minutos ou o tempo especificado na monografia, cessar o movimento da cesta e observar o material em cada um dos tubos. Todos os comprimidos ou cápsulas devem estar completamente desintegrados, podendo restar apenas fragmentos de revestimento insolúveis. Se os comprimidos ou cápsulas não se desintegrarem devido à aderência aos discos, repetir o teste com seis outras unidades, omitindo os discos. Ao final do teste, todos os comprimidos ou cápsulas devem estar completamente desintegrados. O teste não se aplica a cápsulas não revestidas que contêm preparação de liberação entérica.

#### *Comprimidos sublinguais*

Realizar o teste conforme descrito para *Comprimidos não revestidos*, omitindo o uso de discos. Após cinco minutos, todos os comprimidos devem estar completamente desintegrados.

#### *Comprimidos solúveis e comprimidos dispersíveis*

Realizar o teste conforme descrito para *Comprimidos não revestidos*, utilizando água mantida entre 15 °C e 25 °C, como líquido de imersão. Após três minutos, todos os comprimidos devem estar completamente desintegrados.

#### *Cápsulas gelatinosas (duras)*

Realizar o teste conforme descrito para *Comprimidos não revestidos*, omitindo o uso dos discos. Utilizar uma tela com abertura de 1,8 mm a 2,2 mm, de arame de aço inoxidável adaptada à face externa do disco superior, conforme descrito no item *Aparelhagem*. Observar as cápsulas após 45 minutos ou conforme especificado na monografia do medicamento. Todas as cápsulas devem estar completamente desintegradas, ou restando, na tela, apenas fragmentos insolúveis de consistência mole.

#### *Cápsulas moles*

Realizar o teste conforme descrito para *Comprimidos não revestidos*, utilizando os discos. Observar as cápsulas após 30 minutos ou conforme especificado na monografia do medicamento. Todas as cápsulas devem estar completamente desintegradas, ou restando, na tela, apenas fragmentos insolúveis de consistência mole. Se as cápsulas não se desintegrarem devido à aderência aos discos, repetir o teste com seis outras unidades, omitindo os discos. Ao final do teste, todas as cápsulas devem estar completamente desintegradas.

#### **5.1.4.2 TESTE DE DESINTEGRAÇÃO DE SUPOSITÓRIOS, ÓVULOS E COMPRIMIDOS VAGINAIS**

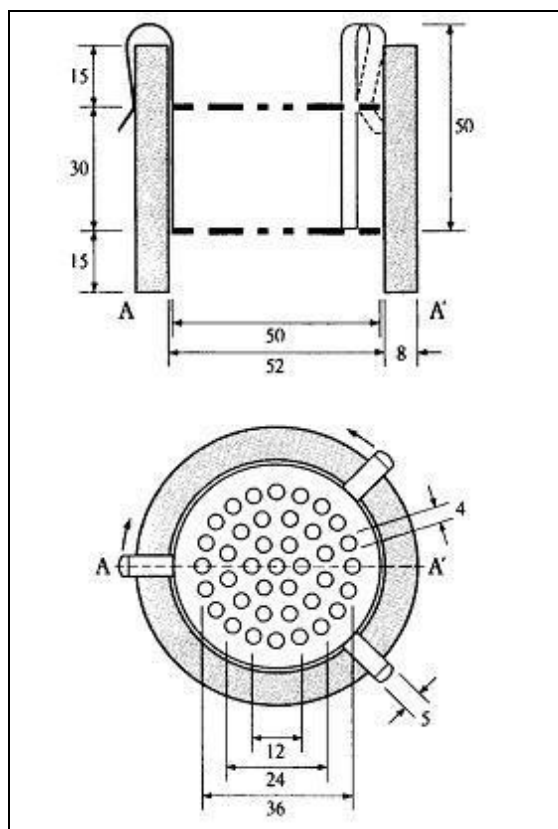
Este teste permite verificar a maior ou menor capacidade dessas formas farmacêuticas de amolecerem ou se desagregarem em meio líquido, no espaço de tempo prescrito.

Considera-se desintegração completa quando o supositório ou óvulo apresentar:

- a) dissolução completa;
- b) separação completa de seus componentes, acumulando-se substâncias graxas fundidas na superfície do líquido, depositando-se os pós insolúveis no fundo do recipiente e dissolvendo-se os componentes solúveis da amostra, sendo que a distribuição dos componentes ocorre de um ou mais dos modos descritos acima;
- c) amolecimento da amostra que pode ser acompanhado pela mudança da sua forma sem que ocorra separação completa de seus componentes; o amolecimento deve ser tal que, ao pressionar a amostra amolecida com bastão de vidro, não se perceba existência de camada mais dura na sua superfície;
- d) ruptura da cápsula gelatinosa de óvulos, permitindo liberação de seus componentes;
- e) ausência de resíduo sobre o disco perfurado ou, quando houver, que tenha a consistência de massa mole que não ofereça resistência à pressão de bastão de vidro.

#### **APARELHAGEM**

A aparelhagem (**Figura 1**) consiste de cilindro de vidro ou plástico, transparente, com paredes de espessura apropriada, em cujo interior se encontra preso, por três ganchos de metal, um dispositivo metálico que consiste de dois discos perfurados de aço inoxidável, contendo cada um 39 orifícios de 4 mm de diâmetro cada. O diâmetro de cada disco é tal que permite a sua introdução no cilindro transparente, ficando os discos afastados, aproximadamente, 30 cm. A determinação é realizada utilizando-se três aparelhos, contendo cada um uma única amostra. Cada aparelho é introduzido no interior de béquer de, pelo menos, 4 litros de capacidade, contendo água à temperatura de 36 °C a 37 °C, a menos que indicado de maneira diferente na monografia individual. O béquer é provido de agitador que opera em velocidade lenta e dispositivo que permite inverter o cilindro sem retirá-lo da água.



**Figura 1** – Aparelho para teste de desintegração de supositórios, óvulos e comprimidos vaginais (dimensões em mm).

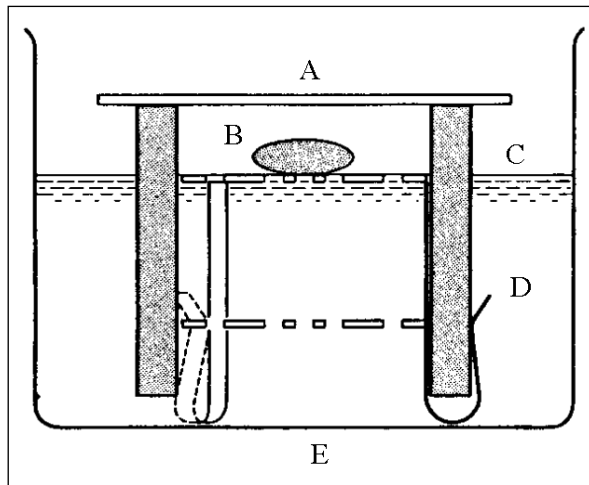
## PROCEDIMENTO

### *Supositórios e óvulos*

Utilizar três supositórios ou óvulos. Colocar cada um deles sobre o disco inferior do dispositivo e introduzir e fixar o disco no interior do cilindro. Inverter o aparelho a cada 10 minutos. Examinar as amostras depois de decorrido o tempo prescrito na monografia. O teste é considerado satisfatório se todas as amostras se apresentarem desintegradas. O limite de tempo estabelecido como critério geral para a desintegração é de 30 minutos para supositórios, óvulos e comprimidos vaginais com base hidrofóbica, e de 60 minutos para supositórios com base hidrofílica, a menos que indicado de maneira diferente na monografia individual.

### *Comprimidos vaginais*

Utilizar o aparelho descrito em *Desintegração de supositórios e óvulos*, montado conforme **Figura 2**. Introduzir o cilindro em béquer de diâmetro adequado contendo água entre 36 °C e 37 °C, que deve cobrir uniformemente as perfurações do disco. Utilizar três aparelhos, colocando em cada um deles um comprimido vaginal sobre o disco superior. Cobrir o aparelho com uma placa de vidro para assegurar a umidade adequada. Examinar o estado de cada amostra depois de decorrido o tempo prescrito na monografia. O teste é considerado satisfatório se todas as amostras se apresentarem desintegradas.



**Figura 2 – Aparelho para teste de desintegração de supositórios, óvulos e comprimidos vaginais.**

A, placa de vidro; B, comprimido vaginal; C, superfície da água; D, água; E, fundo do recipiente.

## 5.1.5 TESTE DE DISSOLUÇÃO

O teste de dissolução possibilita determinar a quantidade de substância ativa dissolvida no meio de dissolução quando o produto é submetido à ação de aparelhagem específica, sob condições experimentais descritas. O resultado é expresso em porcentagem da quantidade declarada no rótulo. Esse teste é usado para demonstrar se o produto atende às exigências constantes na monografia do medicamento em comprimidos; cápsulas e outros casos em que o teste seja requerido.

### APARELHAGEM PARA OS MÉTODOS 1 E 2

O aparelho de dissolução consiste de um sistema de três componentes, descritos a seguir.

(1) Recipientes abertos de forma cilíndrica e fundo hemisférico (cubas), feitos em vidro boro silicato, plástico ou outro material transparente e inerte, aos quais pode ser adaptada tampa de material inerte, com aberturas adequadas para o agitador, coleta de amostras e inserção de termômetro. As cubas podem apresentar as seguintes dimensões e capacidades:  $(185 \pm 25)$  mm de altura e  $(102 \pm 4)$  mm de diâmetro interno para uma capacidade nominal de um litro;  $(290 \pm 10)$  mm de altura e  $(102 \pm 4)$  mm de diâmetro interno para uma capacidade nominal de dois litros;  $(290 \pm 10)$  mm de altura e  $(150 \pm 5)$  mm de diâmetro interno para uma capacidade nominal de quatro litros.

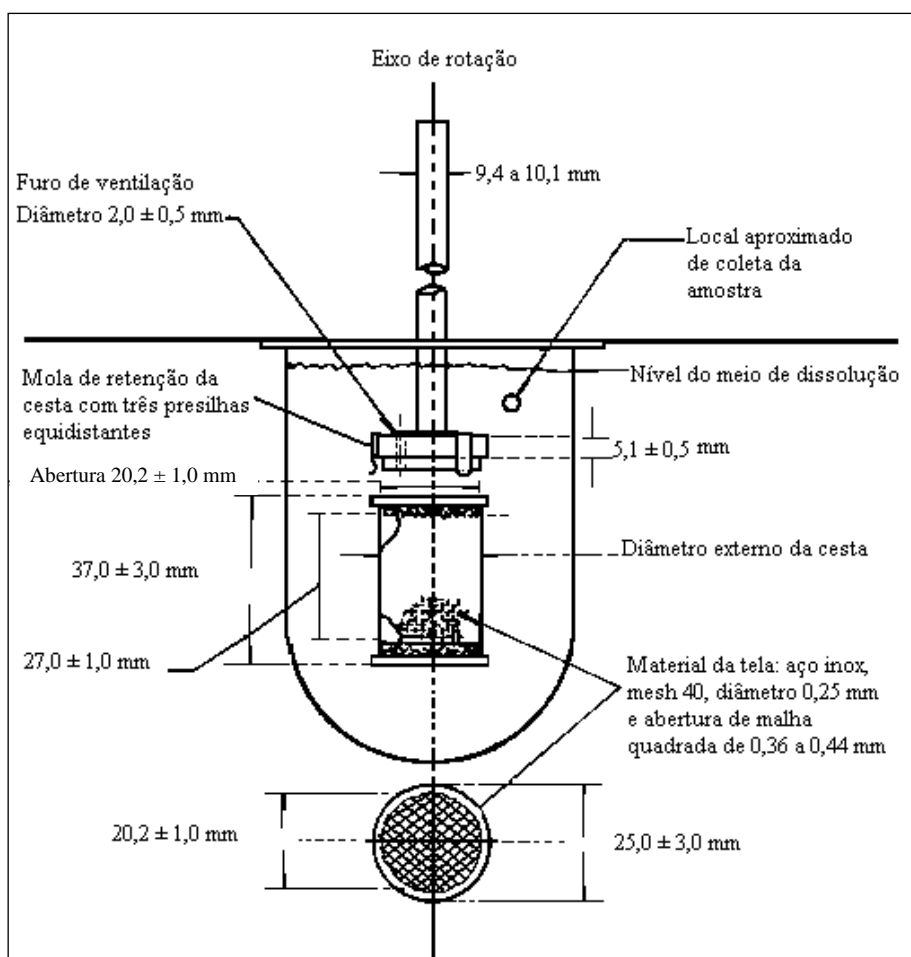
(2) Hastes em aço inoxidável para prover agitação do meio, que podem apresentar sob duas formas: cestas (*Método 1*) ou pás (*Método 2*) (**Figuras 1 e 2**). A haste deve ser centralizada de tal forma que, ao ser acionada, seu eixo de rotação não se afaste mais de 2 mm em relação ao eixo vertical do recipiente contendo o meio de dissolução.

(3) Um motor que possibilita ajustar a velocidade de rotação da haste àquela especificada na monografia individual, mantendo-a nos limites de  $\pm 4\%$ . A rotação não deve produzir efeitos indesejáveis na hidrodinâmica do sistema.

As cubas são imersas em banho de água termostaticado, de material transparente e tamanho adequado, em que a temperatura seja mantida a  $(37 \pm 0,5)$  °C durante a execução do teste. O aparelho deve ser isento de qualquer fonte de vibração, inclusive externa, que possa influir na hidrodinâmica do sistema. De preferência, o aparelho deve possibilitar a visualização das amostras e dos agitadores durante o teste.

#### *Método 1: Cestas*

Quando especificado na monografia, utiliza-se como agitador uma haste de aço inoxidável, em cuja extremidade se adapta uma cesta do mesmo material (**Figura 1**). A tela padrão utilizada na confecção da cesta possui diâmetro de fio de 0,25 mm e abertura de malha quadrada de  $(0,40 \pm 0,04)$  mm (mesh 40), salvo especificação em contrário na monografia individual. A amostra deve ser colocada dentro da cesta seca, antes do início do teste. Durante sua execução, uma distância de  $(25 \pm 2)$  mm deve ser mantida entre a parte inferior da cesta e o fundo interno do recipiente que contém o meio de dissolução.



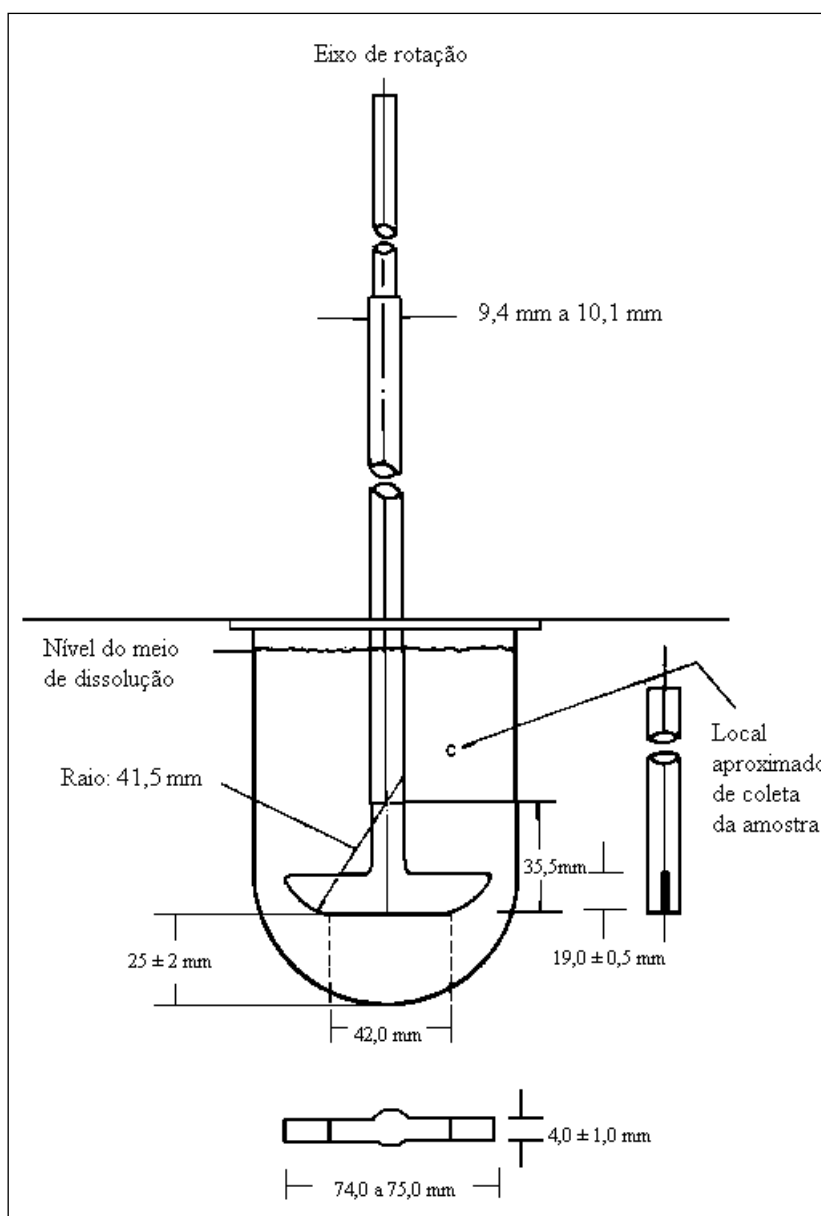
**Figura 1 – Método 1 (Cestas).** A cesta e a cuba não estão na mesma proporção de tamanho.

### *Método 2: Pás*

Quando especificado na monografia, utiliza-se como agitador uma haste de aço inoxidável, revestida ou não de material inerte, cuja extremidade apresenta a forma de pá (**Figura 2**), capaz de girar suavemente e sem desvio de eixo durante o tempo e velocidade especificados na monografia correspondente. A amostra deve ser adicionada, sempre que possível, antes do início do teste. Durante sua execução, uma distância de  $(25 \pm 2)$  mm deve ser mantida entre o extremo inferior das pás e o fundo interno do recipiente que contém o meio de dissolução.

É importante que as amostras não flutuem no meio de dissolução. Pode-se recorrer a um dispositivo apropriado, confeccionado em fio de aço espiralado em poucas voltas e em diâmetro suficiente para aprisionar a cápsula ou o comprimido sem deformá-los nem reduzir a área de contato com o meio.





**Figura 2** – Método 2 (Pás). A pá e a cuba não estão na mesma proporção de tamanho.

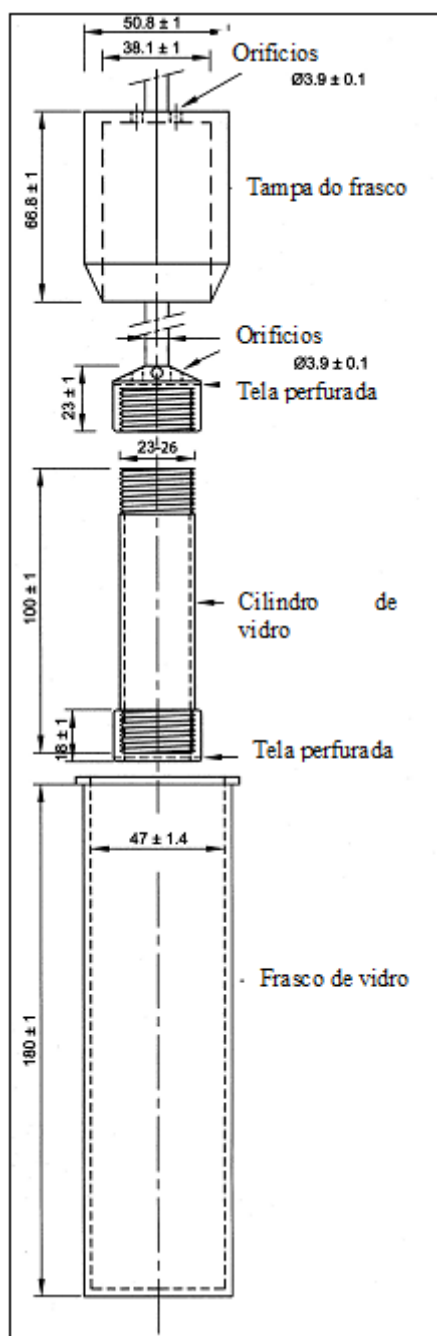
### APARELHAGEM PARA O MÉTODO 3

#### *Método 3: Cilindros Alternantes*

O aparelho de dissolução para o *Método 3* consiste de uma série de frascos cilíndricos de fundo plano; uma série de cilindros de vidro com sistema de fecho de material inerte (aço inoxidável ou outro material adequado) e telas confeccionadas de material não adsorvente e não reativo, destinadas a serem acopladas nas partes superior e inferior dos cilindros. Um motor e um dispositivo de encaixe dos cilindros devem possibilitar movimento alternante vertical, ascendente e descendente, dos cilindros nos frascos e, também, propiciar deslocamento horizontal do cilindro para outro frasco disposto em uma fila diferente.

Os frascos permanecem parcialmente imersos em um banho de água, de dimensões adequadas, que possibilita a termostatização a  $(37 \pm 0,5) ^\circ\text{C}$  durante o período do teste. O aparelho deve estar isento de qualquer vibração, interna ou externa, que possa influenciar no movimento suave ascendente e descendente dos cilindros. O aparelho deve possuir dispositivo de ajuste da velocidade de movimento alternante, de acordo com o preconizado na monografia individual, com variação máxima de  $\pm 5\%$ .

Preferencialmente, o aparelho deve possibilitar a visualização dos cilindros e das amostras em análise em seu interior. Os frascos devem possuir tampa adequada, a qual deve permanecer fixa durante a realização do ensaio. Os componentes do conjunto devem possuir as dimensões apresentadas na **Figura 3**, a menos que haja alguma especificação diferenciada na monografia.



**Figura 3** – Método 3 (Cilindros alternantes).  
As dimensões indicadas são em milímetros.

## MEIO DE DISSOLUÇÃO

Utiliza-se o meio de dissolução especificado na monografia do produto, previamente desgaseificado por procedimento conveniente, quando necessário, para evitar a formação de bolhas que possam interferir na velocidade de dissolução da forma farmacêutica. Quando o meio de dissolução for solução tampão, o pH deve ser ajustado para  $\pm 0,05$  unidades do valor de pH especificado na monografia do produto.

## TEMPO DE DISSOLUÇÃO

Quando um único tempo for especificado na monografia do produto, ele representa o tempo máximo dentro do qual deve ser dissolvida a quantidade mínima, em porcentagem, de substância ativa nela estabelecida. Quando mais de um tempo for especificado na monografia, devem ser tomadas alíquotas, adequadamente medidas, ao final de cada tempo indicado.

## PROCEDIMENTO GERAL PARA OS MÉTODOS 1 E 2

Montar e verificar a aparelhagem conforme especificações mencionadas anteriormente, a fim de reduzir, ao mínimo, fatores que alterem significativamente a hidrodinâmica do sistema (desvio de eixo, vibração, etc.). Adicionar o volume medido do *Meio de dissolução* especificado na monografia do produto, convenientemente desgaseificado, caso necessário, ao recipiente da aparelhagem de dissolução. Manter a temperatura do meio a  $(37 \pm 0,5)$  °C, retirando o termômetro antes de iniciar a agitação. No caso do *Método 1*, colocar a amostra dentro da cesta seca. No caso do *Método 2*, colocar a amostra dentro do recipiente de dissolução, como descrito anteriormente. Em ambos os casos, ao observar formação de bolhas na superfície das amostras, quando em contato com o meio de dissolução, verificar sua influência no resultado. Iniciar imediatamente a agitação, conforme velocidade pré-fixada. Em intervalo(s) de tempo especificado(s) na monografia do produto, retirar alíquota para análise da região intermédia entre a superfície do meio de dissolução e a parte superior do cesto ou pás, a no mínimo 1 cm da parede interna do recipiente (**Figuras 1 e 2**). Durante a retirada da alíquota, manter a agitação. Filtrar imediatamente as amostras, caso não esteja utilizando filtros acoplados ao sistema de amostragem. Os filtros empregados devem ser inertes, não adsorver porção significativa do fármaco e possuir porosidade adequada. De acordo com o especificado na monografia do produto, o volume de amostra retirado pode ou não ser repostado. Se necessária a reposição, o mesmo meio de dissolução aquecido a 37 °C deve ser utilizado. Caso a reposição do meio de dissolução não seja realizada, corrigir o volume nos cálculos. Após filtração e diluição (quando necessário) da alíquota, a quantificação do fármaco é efetuada mediante a técnica indicada na monografia do produto. Repetir o teste com doses unitárias adicionais, conforme necessário, considerando os *Critérios de aceitação*.

*Dissolução de cápsulas:* caso se obtenha resultado insatisfatório, repetir o teste da seguinte forma: quando o meio de dissolução for água ou tampão com pH inferior a 6,8, utilizar o mesmo meio de dissolução especificado com adição de pepsina purificada com atividade de, no máximo, 750 000 unidades/1000 mL. Para meio de dissolução com pH igual ou superior a 6,8, adicionar pancreatina com atividade de, no máximo, 1750 unidades de protease/1000 mL.

## PROCEDIMENTO PARA FORMAS FARMACÊUTICAS DE LIBERAÇÃO RETARDADA

Empregar o *Método A* ou o *Método B* ou o método indicado na monografia individual.

### *Método A*

*Estágio ácido:* utilizar 750 mL de HCl 0,1 M como *Meio de dissolução* nas cubas quando empregar os Métodos 1 e 2. Montar o aparelho de dissolução conforme descrito em *Aparelhagem para os Métodos 1 e 2* e adicionar uma unidade de ensaio em cada cuba ou cesta, conforme o caso. Proceder ao teste com a velocidade especificada na monografia por duas horas. Ao final deste tempo, retirar uma alíquota do *Meio de dissolução* e, imediatamente, executar o *Estágio tampão pH 6,8*. Determinar a quantidade de fármaco dissolvido na alíquota amostrada, empregando método analítico adequado.

*Estágio tampão pH 6,8:* executar o preparo do estágio tampão e ajuste do pH em cinco minutos. Com o aparelho de dissolução operando na velocidade especificada para o produto, adicionar ao *Meio de dissolução do Estágio ácido* 250 mL de solução de fosfato de sódio tribásico 0,20 M, previamente aquecido a  $(37 \pm 0,5)$  °C. Ajustar, se necessário, o pH para  $(6,8 \pm 0,05)$  com HCl 2 M ou NaOH 2 M. Continuar operando o aparelho de dissolução por 45 minutos ou pelo tempo especificado na monografia. Ao final deste tempo, retirar alíquota do *Meio de dissolução do Estágio tampão pH 6,8* e determinar a quantidade de fármaco dissolvido, empregando método analítico adequado.

#### *Método B*

*Estágio ácido:* utilizar 1000 mL de HCl 0,1 M como *Meio de dissolução* nas cubas e montar o aparelho de dissolução conforme descrito em *Aparelhagem para os Métodos 1 e 2*. Adicionar uma unidade de ensaio em cada cuba ou cesta, conforme o caso. Proceder ao teste com a velocidade especificada na monografia por duas horas. Ao final desse tempo, retirar uma alíquota do *Meio de dissolução* e, imediatamente, executar o *Estágio tampão pH 6,8*. Determinar a quantidade de fármaco dissolvido na alíquota amostrada, empregando método analítico adequado.

*Estágio tampão pH 6,8:* empregar tampão fosfato pH 6,8, previamente aquecido a  $(37 \pm 0,5)$  °C. Drenar o meio de dissolução do *Estágio ácido* das cubas e adicionar 1000 mL de meio de dissolução tampão fosfato pH 6,8. Como alternativa, pode-se remover cada cuba com o meio do *Estágio ácido* do aparelho de dissolução e substituir por outra cuba com o meio do *Estágio tampão pH 6,8*, transferindo cuidadosamente a unidade de ensaio do medicamento em teste. Continuar operando o aparelho de dissolução por 45 minutos ou pelo tempo especificado na monografia. Ao final desse tempo, retirar alíquota do meio de dissolução do *Estágio tampão pH 6,8* e determinar a quantidade de fármaco dissolvido, empregando método analítico adequado. O tampão pH 6,8 pode ser preparado pela mistura de três volumes de HCl 0,1 M e um volume de solução de fosfato de sódio tribásico 0,20 M, ajustando, se necessário, o pH para  $6,8 \pm 0,05$  com HCl 2 M ou NaOH 2 M.

#### PROCEDIMENTO PARA O MÉTODO 3

*Formas farmacêuticas de liberação imediata:* empregando o Método 3, adicionar o volume do *Meio de dissolução* especificado na monografia do produto em cada frasco do aparelho, dispor os frascos no banho do instrumental para climatizar a  $(37 \pm 0,5)$  °C e remover os termômetros antes de iniciar o teste. Colocar uma unidade de dosagem da amostra em cada um dos seis cilindros alternantes, evitando a formação de bolhas de ar na superfície do material, e, imediatamente, iniciar a operação do aparelho de acordo com o especificado na monografia individual do produto. Durante o movimento ascendente e descendente dos cilindros, a amplitude de altura deve situar-se entre 9,9 e 10,1 cm. No(s) intervalo(s) de tempo especificado(s) na monografia individual, erguer os cilindros e amostrar uma alíquota do *Meio de dissolução* de cada frasco, da região intermédia entre a superfície do líquido e o fundo do frasco. Após filtração e diluição (quando necessário) da alíquota, realizar análise quantitativa do fármaco dissolvido de acordo com o preconizado na monografia individual do produto. Se necessário, repetir o teste com unidades adicionais do medicamento. Repor o volume de meio amostrado com igual volume de *Meio de dissolução* recentemente preparado mantido a  $(37 \pm 0,5)$  °C ou, em situações onde comprovadamente não seja necessária a reposição do meio, efetuar a correção da alteração do volume durante os cálculos. Manter os frascos cobertos com suas respectivas tampas durante a execução do teste e verificar periodicamente a temperatura do meio. Para o meio e o tempo de dissolução, seguir as orientações gerais indicadas em *Meio de dissolução* e *Tempo de dissolução*.

*Formas farmacêuticas de liberação prolongada:* empregando o Método 3, executar o procedimento conforme descrito em *Formas farmacêuticas de liberação imediata* e seguir as orientações gerais indicadas em *Meio de dissolução* e *Tempo de dissolução*. Os tempos são expressos em horas e

normalmente são indicados pelo menos 3 intervalos de tempo. *Formas farmacêuticas de liberação retardada*: empregando o Método 3, tomar como base o procedimento indicado em Método B para Formas farmacêuticas de liberação retardada, empregando uma fila de frascos para o *Estágio ácido* e a fila sucessiva de frascos para o estágio com solução tampão pH 6,8, adicionando o volume de meio especificado na monografia (usualmente 300 mL). Os tempos de coleta são os especificados na monografia ou os gerais indicados em Método B para Formas farmacêuticas de liberação retardada.

## CRITÉRIOS DE ACEITAÇÃO PARA FORMAS FARMACÊUTICAS DE LIBERAÇÃO IMEDIATA

O produto cumpre o teste se os resultados atenderem as exigências descritas na **Tabela 1**, salvo especificação em contrário na monografia individual.

**Tabela 1** – Critérios de aceitação para o teste de dissolução de formas farmacêuticas de liberação imediata.

<i>Estágios</i>	<i>Nº de amostras testadas</i>	<i>Critérios de aceitação</i>
$E_1$	06	Cada unidade apresenta resultado maior ou igual a $Q + 5\%$ .
$E_2$	06	Média de 12 unidades ( $E_1 + E_2$ ) é igual ou maior que $Q$ e nenhuma unidade apresenta resultado inferior a $Q - 15\%$ .
$E_3$	12	Média de 24 unidades ( $E_1 + E_2 + E_3$ ) é igual ou maior do que $Q$ , no máximo duas unidades apresentam resultados inferiores a $Q - 15\%$ e nenhuma unidade apresenta resultado inferior a $Q - 25\%$ .

O termo  $Q$  corresponde à quantidade dissolvida de fármaco, especificada na monografia individual, expressa como porcentagem da quantidade declarada. Os valores 5%, 15% e 25% também representam porcentagens da quantidade declarada.

Em circunstâncias especiais, a porcentagem máxima de dissolução deve ser estabelecida experimentalmente. Nesses casos, assegurar um valor de  $Q_\infty$  (quantidade dissolvida em tempo infinito) verificando que duas dosagens consecutivas não diferem entre si mais de 2% após 10 minutos.

### *Estágio $E_1$*

No *Estágio  $E_1$*  são testadas seis unidades. Se cada unidade, individualmente, apresentar resultado igual ou maior do que  $Q + 5\%$ , o produto está em conformidade com o especificado, não sendo necessário efetuar o *Estágio  $E_2$* .

### *Estágio $E_2$*

Caso o critério para o *Estágio  $E_1$*  não seja atendido, repetir o teste com mais seis unidades. Se a média das doze unidades testadas (*Estágios  $E_1$  e  $E_2$* ) é maior ou igual a  $Q$  e, se nenhuma das unidades testadas apresentar resultado inferior a  $Q - 15\%$ , o produto está em conformidade com o especificado, não sendo necessário efetuar o *Estágio  $E_3$* .

### *Estágio $E_3$*

Caso o critério para o *Estágio  $E_2$*  ainda não seja atendido, repetir o teste com mais 12 unidades. Se a média das 24 unidades testadas (*Estágios  $E_1$ ,  $E_2$  e  $E_3$* ) é maior ou igual a  $Q$ , no máximo duas unidades apresentam resultados inferiores a  $Q - 15\%$  e nenhuma unidade apresentar resultado inferior a  $Q - 25\%$ , o produto está em conformidade com o especificado. Caso o critério para o *Estágio  $E_3$*  ainda não seja atendido, o produto é considerado insatisfatório.

## CRITÉRIOS DE ACEITAÇÃO PARA FORMAS FARMACÊUTICAS DE LIBERAÇÃO PROLONGADA

O produto cumpre o teste se os resultados preencherem as exigências apresentadas na **Tabela 2**, salvo especificação em contrário na monografia individual. Os termos Q1 e Q2 correspondem à quantidade mínima e máxima de fármaco dissolvido em cada intervalo de tempo especificado na monografia, expressos como porcentagem da quantidade declarada. No último tempo a especificação pode ser apresentada apenas com um valor de Q mínimo. Os termos L<sub>1</sub>, L<sub>2</sub> e L<sub>3</sub> referem-se aos três possíveis estágios de avaliação da liberação (L).

**Tabela 2 - Critérios de aceitação para o teste de dissolução (liberação) realizado para formas farmacêuticas de liberação prolongada.**

<i>Estágios</i>	<i>Nº de unidades testadas</i>	<i>Critérios de aceitação</i>
<i>L<sub>1</sub></i>	6	Cada resultado individual se insere no intervalo estabelecido (Q1 e Q2) para cada determinado tempo e nenhum resultado individual é inferior ao Q do último tempo.
<i>L<sub>2</sub></i>	6	A média de 12 unidades ( <i>L<sub>1</sub></i> + <i>L<sub>2</sub></i> ) se insere no intervalo estabelecido (Q1 e Q2) para cada determinado tempo e não é inferior ao Q do último tempo. Nenhuma unidade individual apresenta resultado que supera os limites de Q1 e Q2 em 10% da quantidade declarada, para cada determinado tempo, e nenhum resultado individual fornece valor inferior ao Q do último tempo que supera em 10% a quantidade declarada.
<i>L<sub>3</sub></i>	12	A média de 24 unidades ( <i>L<sub>1</sub></i> + <i>L<sub>2</sub></i> + <i>L<sub>3</sub></i> ) se insere no intervalo estabelecido (Q1 e Q2) para cada determinado tempo e não é inferior ao Q do último tempo. No máximo duas unidades das 24 testadas apresentam resultados que superam os limites de Q1 e Q2 em 10% da quantidade declarada, para cada determinado tempo, e no máximo duas unidades das 24 testadas apresentam resultados com valor inferior ao Q do último tempo que superem em 10% a quantidade declarada.  Nenhuma unidade individual apresenta resultado que supera os limites de Q1 e Q2 em 20% da quantidade declarada, para cada determinado tempo, e nenhum resultado individual fornece valor inferior ao Q do último tempo que supera em 20% a quantidade declarada.

## CRITÉRIOS DE ACEITAÇÃO PARA FORMAS FARMACÊUTICAS DE LIBERAÇÃO RETARDADA

O produto cumpre o teste se os resultados preencherem as exigências apresentadas na **Tabela 3** no *Estágio ácido* (Métodos A ou B) e, também, as exigências indicadas na **Tabela 4** no *Estágio tampão pH 6,8* (Métodos A ou B), salvo especificação em contrário na monografia individual. Empregar o valor de Q indicado na monografia do produto e, quando não especificado, empregar 75% como valor de Q no *Estágio tampão pH 6,8*. Os termos A<sub>1</sub>, A<sub>2</sub> e A<sub>3</sub> referem-se aos três possíveis estágios de avaliação no *Estágio ácido* (A) e os termos B<sub>1</sub>, B<sub>2</sub> e B<sub>3</sub> referem-se aos três possíveis estágios de avaliação no *Estágio tampão pH 6,8* (B).

**Tabela 3 - Critérios de aceitação para o Estágio ácido do teste de dissolução (Métodos A ou B) realizado para formas farmacêuticas de liberação retardada.**

<i>Estágios</i>	<i>Nº de unidades testadas</i>	<i>Critérios de aceitação</i>
-----------------	--------------------------------	-------------------------------

$A_1$	06	Nenhuma unidade individual apresenta quantidade dissolvida superior a 10% do declarado.
$A_2$	06	A média de 12 unidades ( $A_1 + A_2$ ) é de, no máximo, 10% da quantidade declarada e nenhuma unidade individual apresenta quantidade dissolvida superior a 25% do declarado.
$A_3$	12	A média de 24 unidades ( $A_1 + A_2 + A_3$ ) é de, no máximo, 10% da quantidade declarada e nenhuma unidade individual apresenta quantidade dissolvida superior a 25% do declarado.

**Tabela 4 – Critérios de aceitação para o Estágio tampão pH 6,8 do teste de dissolução (Métodos A ou B) realizado para formas farmacêuticas de liberação retardada.**

<i>Estágios</i>	<i>Nº de unidades testadas</i>	<i>Critérios de aceitação</i>
$B_1$	06	Cada unidade apresenta resultado maior ou igual a $Q + 5\%$ .
$B_2$	06	Média de 12 unidades ( $B_1 + B_2$ ) é igual ou maior que $Q$ e nenhuma unidade apresenta resultado inferior a $Q - 15\%$ .
$B_3$	12	Média de 24 unidades ( $B_1 + B_2 + B_3$ ) é igual ou maior do que $Q$ , não mais que duas unidades apresentam resultados inferiores a $Q - 15\%$ e nenhuma unidade apresenta resultado inferior a $Q - 25\%$ .

### 5.1.6 UNIFORMIDADE DE DOSES UNITÁRIAS

Para assegurar a administração de doses corretas, cada unidade do lote de um medicamento deve conter quantidade do componente ativo próxima da quantidade declarada. O teste de uniformidade de doses unitárias possibilita avaliar a quantidade de componente ativo em unidades individuais do lote e verificar se esta quantidade é uniforme nas unidades testadas. As especificações deste teste se aplicam às formas farmacêuticas com um único fármaco ou com mais de um componente ativo. A menos que indicado de maneira diferente na monografia individual, o teste se aplica, individualmente, a cada componente ativo do produto.

A uniformidade de doses unitárias de formas farmacêuticas pode ser avaliada por dois métodos: *Variação de peso* e *Uniformidade de conteúdo*. A aplicação de cada método, considerando a forma farmacêutica, dose e proporção do fármaco, é apresentada na **Tabela 1**.

**Tabela 1** – Aplicação do método de *Uniformidade de conteúdo* (UC) ou de *Variação de peso* (VP) de acordo com a forma farmacêutica, dose e proporção do fármaco.

Forma farmacêutica	Tipo	Subtipo	Dose e proporção do fármaco	
			≥ 25 mg e ≥ 25%	< 25 mg ou < 25%
Comprimidos	não-revestidos		VP	UC
	revestidos	filme	VP	UC
		outros	UC	UC
Cápsulas	duras		VP	UC
	moles	suspensões, emulsões ou géis	UC	UC
		soluções	VP	VP
Sólidos acondicionados em recipientes para dose única	componente único		VP	VP
	múltiplos componentes	solução liofilizada no recipiente final	VP	VP
		outros	UC	UC
Soluções acondicionadas em recipientes para dose única			VP	VP
Outros			UC	UC

O método de *Uniformidade de conteúdo* para preparações em doses unitárias baseia-se no doseamento do conteúdo individual do componente ativo de um número de doses unitárias para determinar se o conteúdo individual está dentro dos limites especificados. O método de *Uniformidade de conteúdo* pode ser aplicado em todos os casos.

O método de *Variação de peso* pode ser aplicado às seguintes formas farmacêuticas:



1. soluções acondicionadas em recipientes para dose única e em cápsulas moles;
2. sólidos (incluindo pós, grânulos e sólidos estéreis) acondicionados em recipientes para dose única que não contêm outras substâncias adicionadas, sejam elas ativas ou inativas;
3. sólidos (incluindo sólidos estéreis) acondicionados em recipientes para dose única, contendo ou não substâncias ativas ou inativas adicionadas, que tenham sido preparados a partir de soluções homogêneas liofilizadas nos recipientes finais, e sejam rotulados de modo a indicar este modo de preparação;
4. cápsulas duras, comprimidos não revestidos ou revestidos com filme, contendo 25 mg ou mais da substância ativa, compreendendo 25% ou mais, em peso, da dose unitária ou, no caso de cápsulas duras, o conteúdo da cápsula. A uniformidade de outras substâncias ativas presentes em menores proporções deve ser demonstrada pelo método de *Uniformidade de conteúdo*.

O método de *Uniformidade de conteúdo* é exigido para todas as formas farmacêuticas que não atendem às condições especificadas para aplicação do método de *Variação de peso*.

#### UNIFORMIDADE DE CONTEÚDO

Para determinar a uniformidade de doses unitárias pelo método de uniformidade de conteúdo, separar, no mínimo, 30 unidades e proceder conforme descrito para as formas farmacêuticas indicadas. Quando a quantidade de componente ativo de uma dose unitária for diferente do especificado no doseamento, fazer os ajustes de diluição das soluções e/ou o volume das alíquotas de modo a obter a concentração do componente ativo na solução final semelhante à do doseamento. No caso de doseamento por titulação, utilizar titulante com concentração diferente, se necessário, para consumo de volume adequado de titulante. Considerar qualquer modificação das diluições para efetuar os cálculos.

Quando houver procedimento especial para o teste de uniformidade de conteúdo na monografia individual, fazer a correção necessária dos resultados obtidos conforme descrito a seguir.

1. Pesar quantidade de unidades do produto suficiente para efetuar o doseamento e o procedimento especial do teste de uniformidade de conteúdo apresentados na monografia individual. Reduzir os comprimidos a pó fino (ou misturar os conteúdos das cápsulas, soluções, suspensões, emulsões, géis ou sólidos em recipientes para dose única) para obter mistura homogênea. Se não for possível obter mistura homogênea desta forma, usar solventes apropriados ou outros procedimentos para obter solução contendo o fármaco. Empregar alíquotas apropriadas desta solução para os ensaios especificados.
2. Analisar, separadamente, porções da amostra, medidas com precisão, conforme o procedimento indicado para o doseamento (*D*) e o procedimento especial indicado para uniformidade de conteúdo (*E*), descritos na monografia individual.
3. Calcular a quantidade de fármaco por peso médio utilizando os resultados obtidos pelo procedimento de doseamento (*D*) e pelo procedimento especial (*E*).
4. Calcular o fator de correção (*F*) segundo a equação:

$$F = D/E$$

em que

$D$  = quantidade do componente ativo por peso médio da forma farmacêutica obtida pelo procedimento de doseamento;

$E$  = quantidade do componente ativo por peso médio da forma farmacêutica obtida pelo procedimento especial. Se  $(100|D - E|)/D$  for superior a 10, não é válido o uso de  $F$ .

1. Se  $F$  estiver entre 0,970 e 1,030, não há necessidade de correção.
2. A correção será aplicada quando o valor de  $F$  estiver entre 0,900 e 0,970 e entre 1,030 e 1,100 e deve ser efetuada calculando-se a quantidade do fármaco em cada unidade, multiplicando-se as quantidades obtidas no procedimento especial pelo fator de correção  $F$ .

#### *Formas farmacêuticas sólidas*

Analisar, individualmente, 10 unidades conforme indicado na monografia individual para o doseamento, a menos que um procedimento especial para uniformidade de conteúdo seja descrito na monografia. Calcular o *Valor de Aceitação (VA)*.

#### *Formas farmacêuticas líquidas*

Analisar, individualmente, 10 unidades conforme indicado na monografia individual para o doseamento, a menos que um procedimento especial para uniformidade de conteúdo seja descrito na monografia. Conduzir o teste, individualmente, em quantidade homogênea do material que é removida de cada recipiente em condições normais de uso. Expressar o resultado como quantidade dispensada por unidade. Calcular o *Valor de Aceitação (VA)*.

#### *Valor de aceitação para Uniformidade de conteúdo*

Calcular o *Valor de aceitação (VA)* segundo a equação:

$$VA = |M - \bar{X}| + ks$$

cujos termos são definidos na **Tabela 2**.

### VARIAÇÃO DE PESO

Para determinar a uniformidade de doses unitárias pelo método de variação de peso, separar, no mínimo, 30 unidades e proceder conforme descrito para as formas farmacêuticas indicadas. A quantidade de fármaco por unidade é estimada a partir do resultado do doseamento e dos pesos individuais, assumindo-se distribuição homogênea do componente ativo. As quantidades individuais estimadas ( $x_i$ ) são calculadas segundo a equação:

$$x_i = p_i \times A/P$$

em que

$p_i$  = pesos individuais das unidades ou dos conteúdos das unidades testadas;

$A$  = quantidade de componente ativo, expressa em porcentagem da quantidade declarada, determinada no doseamento;

$P$  = peso médio das unidades utilizadas no doseamento.

#### *Comprimidos não revestidos ou revestidos com filme*

Pesar, com exatidão e individualmente, 10 comprimidos. A partir do resultado do doseamento e do peso individual de cada comprimido, estimar a quantidade de componente ativo em cada unidade e expressar os resultados individuais em porcentagem da quantidade declarada. Calcular o *Valor de Aceitação (VA)*.

#### *Cápsulas duras*

Pesar, com exatidão e individualmente, 10 cápsulas, preservando a identidade de cada uma. Remover, cuidadosamente, o conteúdo e pesar as cápsulas vazias. Calcular o peso do conteúdo de cada cápsula e, a partir do resultado do doseamento, estimar a quantidade de componente ativo em cada cápsula. Expressar os resultados individuais em porcentagem da quantidade declarada. Calcular o *Valor de Aceitação (VA)*.

#### *Cápsulas moles*

Pesar, com exatidão e individualmente, 10 cápsulas, preservando a identidade de cada uma. Cortar as cápsulas com lâmina e retirar o conteúdo, lavando os invólucros com solvente adequado. Deixar os invólucros à temperatura ambiente, por 30 minutos, para a completa evaporação do solvente, tomando precauções para evitar adição ou perda de umidade. Pesar as cápsulas vazias e calcular o peso do conteúdo de cada cápsula. Estimar a quantidade de componente ativo em cada cápsula a partir do resultado do doseamento e do peso do conteúdo de cada cápsula. Calcular o *Valor de Aceitação (VA)*.

#### *Formas farmacêuticas sólidas (exceto comprimidos e cápsulas)*

Proceder como indicado em *Cápsulas duras*. Calcular o *Valor de Aceitação*.

#### *Formas farmacêuticas líquidas*

Pesar, com exatidão e individualmente, a quantidade de líquido que é removida de cada um de 10 recipientes em condições normais de uso. Se necessário, calcular o volume equivalente do conteúdo removido após a determinação da densidade. Estimar a quantidade de componente ativo em cada recipiente a partir do resultado do doseamento e do peso do conteúdo removido dos recipientes individuais. Calcular o *Valor de Aceitação*.

#### *Valor de aceitação para Variação de peso*

Calcular o *Valor de aceitação* conforme descrito em *Valor de aceitação para Uniformidade de conteúdo*, exceto que as quantidades individuais de componente ativo nas unidades são substituídas pelas quantidades individuais estimadas.

### CRITÉRIOS

Aplicar os critérios a seguir, tanto para *Uniformidade de conteúdo* como para *Variação de peso*, a menos que indicado de maneira diferente na monografia individual.

#### *Formas farmacêuticas sólidas e líquidas*

O produto cumpre o teste de uniformidade de doses unitárias se o *Valor de aceitação* calculado para as 10 primeiras unidades testadas não é maior que  $L1$ . Se o *Valor de aceitação* for maior que  $L1$ , testar mais 20 unidades e calcular o *Valor de aceitação*. O produto cumpre o teste de uniformidade de doses unitárias se o *Valor de aceitação* final calculado para as 30 unidades testadas não é maior que  $L1$  e a quantidade de componente ativo de nenhuma unidade individual é menor que  $(1 - L2 \times$

0,01) $M$  ou maior que  $(1 + L2 \times 0,01)M$ . A menos que indicado de maneira diferente na monografia individual,  $L1$  é 15,0 e  $L2$  é 25,0.

**Tabela 2 – Termos e expressões para o cálculo do Valor de aceitação (VA).**

Variável	Definição	Condições	Valores
$\bar{X}$	Média dos conteúdos individuais ( $x_1, x_2, \dots, x_n$ ), expressa como porcentagem da quantidade declarada.		
$x_1, x_2, \dots, x_n$	Conteúdos individuais das unidades testadas, expressos como porcentagem da quantidade declarada.		
$n$	Número de unidades testadas		
$k$	Constante de aceitabilidade	Se $n = 10$ , então $k =$ Se $n = 30$ , então $k =$	2,4 2,0
$s$	Desvio padrão da amostra		$\left[ \frac{\sum_{i=1}^n (x_i - \bar{X})^2}{n-1} \right]^{1/2}$
$M$ a ser utilizado quando $T \leq 101,5$ (caso 1)	Valor de referência	Se $98,5\% \leq \bar{X} \leq 101,5\%$ , então Se $\bar{X} < 98,5\%$ , então Se $\bar{X} > 101,5\%$ , então	$M = \bar{X}$ ( $VA = ks$ ) $M = 98,5\%$ ( $VA = 98,5 - \bar{X} + ks$ ) $M = 101,5\%$ ( $VA = \bar{X} - 101,5 + ks$ )
$M$ a ser utilizado quando $T > 101,5$ (caso 2)	Valor de referência	Se $98,5 \leq \bar{X} \leq T$ , então Se $\bar{X} < 98,5\%$ , então Se $\bar{X} > T$ , então	$M = \bar{X}$ ( $VA = ks$ ) $M = 98,5\%$ ( $VA = 98,5 - \bar{X} + ks$ ) $M = T$ ( $VA = \bar{X} - T + ks$ )
Valor de Aceitação (VA)			Fórmula geral: $ M - \bar{X}  + ks$ Os cálculos são especificados acima para os diferentes casos
$L1$	Valor máximo permitido para o valor de aceitação		$L1 = 15,0$ a menos que especificado de forma diferente na monografia individual
$L2$	Desvio máximo permitido para cada unidade testada em relação	Nenhum resultado individual é menor que	$L2 = 25,0$ a menos que especificado de forma

ao valor de  $M$  utilizado nos cálculos do valor de aceitação.

$(1 - L2 \times 0,01)M$  ou maior que  $(1 + L2 \times 0,01)M$

diferente na monografia individual

$T$

Média dos limites especificados na monografia individual para a quantidade ou potência declarada, expressa em porcentagem.

$T$  é igual a 100% a menos que outro valor tenha sido aprovado por razões de estabilidade; nestes casos,  $T$  é maior que 100%.

---

## 5.1.7 CONTAMINAÇÃO POR PARTÍCULAS

### 5.1.7.1 PARTÍCULAS SUB-VISÍVEIS

A contaminação de injetáveis por partículas é a presença de materiais insolúveis, estranhos e móveis que não sejam bolhas de ar.

As especificações exigidas para as preparações farmacêuticas encontram-se descritas nas monografias específicas.

A contaminação, por partículas, das preparações para uso parenteral e das preparações para perfusão, é constituída de partículas estranhas não solúveis e móveis, além das bolhas de gás que se encontram, involuntariamente, nessas preparações. Para a determinação da contaminação por partículas especificam-se a seguir 2 métodos: *método 1* (ensaio de contagem de partículas por bloqueio da luz) e *método 2* (ensaio de contagem de partículas por microscopia óptica). Para a determinação de partículas não visíveis nas preparações injetáveis e nas preparações para perfusão utilize, de preferência, o *método 1*. Em determinadas preparações, entretanto, pode ser necessário realizar ensaios de contagem de partículas por bloqueio da luz e, posteriormente, por microscopia óptica para poder concluir quanto à conformidade dos resultados obtidos.

A pesquisa das partículas não visíveis realizada aplicando-se um destes métodos, ou mesmo os dois, não é possível para todas as preparações injetáveis. Quando o *método 1* não é aplicável, por exemplo no caso das preparações pouco límpidas ou muito viscosas, o ensaio é realizado pelo *método 2* (caso das emulsões, das soluções coloidais e das preparações de lipossomas). Do mesmo modo, um ensaio de contagem de partículas por microscopia óptica pode igualmente ser exigido no caso de produtos que formem bolhas de ar ou de gás quando passam pelo detector. Se a viscosidade da preparação é tal que o exame por um ou outro dos métodos é impossível, pode-se realizar uma diluição quantitativa com um diluente apropriado de modo a reduzir a viscosidade até o grau considerado suficiente para permitir o ensaio.

Os resultados obtidos quando se examina uma unidade ou um grupo de unidades não pode ser extrapolado com confiabilidade a outras unidades que não foram analisadas. Por consequência, convém estabelecer planos de amostragem estatisticamente válidos para se obter conclusões válidas, a partir dos dados recolhidos, para a contaminação de material particulado em um grande grupo de unidades.

A água utilizada nos ensaios é livre de partículas. Água livre de partículas pode ser obtida por filtração em membrana de porosidade de 0,22 µm.

#### MÉTODO 1 – CONTAGEM DE PARTÍCULAS POR BLOQUEIO DA LUZ

##### *Equipamento*

Utilizar contador de partículas com funcionamento baseado no princípio de bloqueio de luz que possibilite a determinação do tamanho das partículas e seu número conforme suas dimensões.

##### *Calibração*

Calibrar o equipamento com o auxílio de partículas esféricas padrões de tamanho compreendido entre 10 a 25 µm. Essas partículas padrões são dispersas em água livre de partículas. Evitar a agregação das partículas durante a dispersão.

### *Precauções*

Realizar o teste em condições de contaminação limitada, preferencialmente, em capela de fluxo laminar. Lavar a vidraria e o equipamento de filtração utilizado, com exceção das membranas filtrantes, com solução detergente morna e enxaguar com água até que todo o detergente seja removido. Imediatamente antes do uso, enxaguar o equipamento da parte superior para a inferior, interna e externamente com água livre de partículas.

Observar para não introduzir bolhas de ar na amostra a ser analisada, especialmente quando alíquotas de amostra estão sendo transferidas para o acessório de leitura.

Para verificar a adequabilidade do ambiente, da vidraria e da água utilizada, efetuar a contagem de partículas em cinco amostras de 5 mL de água livre de partículas, de acordo com o método descrito nesse capítulo. Caso o número de partículas maiores do que 10 µm exceda 25, para o volume total de 25 mL, o ambiente não apresenta condições para realizar o teste.

### *Procedimento*

Homogeneizar a amostra por meio de 25 inversões consecutivas lentas e suaves do recipiente. Eliminar as bolhas deixando a amostra em repouso por dois minutos. Transferir quatro porções não menores que 5 mL, e determinar o número de partículas com tamanho igual ou maior que 10 e 25 µm. Desconsiderar o resultado obtido com a primeira alíquota, e calcular o número médio de partículas para a amostra sob exame.

### *Avaliação*

Empregar o teste A, teste B ou teste C, assim como, o número de amostras, conforme indicado na monografia específica, da forma farmacêutica.

**Teste A** - Soluções para injetáveis em recipientes, com volume declarado, maior que 100 mL. A amostra cumpre o teste se o número médio de partículas, com tamanho igual ou maior que 10 µm, presentes nas unidades testadas não exceda 25 partículas por mL e o número de partículas com tamanho igual ou maior que 25 µm não exceda três por mL.

**Teste B** - Soluções para injetáveis em recipientes, com volume declarado, igual ou menor que 100 mL. A amostra cumpre o teste se o número médio de partículas, com tamanho igual ou maior que 10 µm, presentes nas unidades testadas não exceda 6000 partículas por recipiente e o número de partículas com tamanho igual ou maior que 25 µm não exceda 600 partículas por recipiente.

**Teste C** - Pós para injetáveis em recipientes, com volume declarado, igual ou menor que 100 mL. A amostra reconstituída com água ou diluente apropriado livre de partículas cumpre o teste se o número médio de partículas, com tamanho igual ou maior que 10 µm, presentes nas unidades testadas não exceda 10 000 partículas por recipiente e o número de partículas com tamanho igual ou maior que 25 µm não exceda 1000 partículas por recipiente.

## MÉTODO 2 – CONTAGEM DE PARTÍCULAS POR MICROSCOPIA

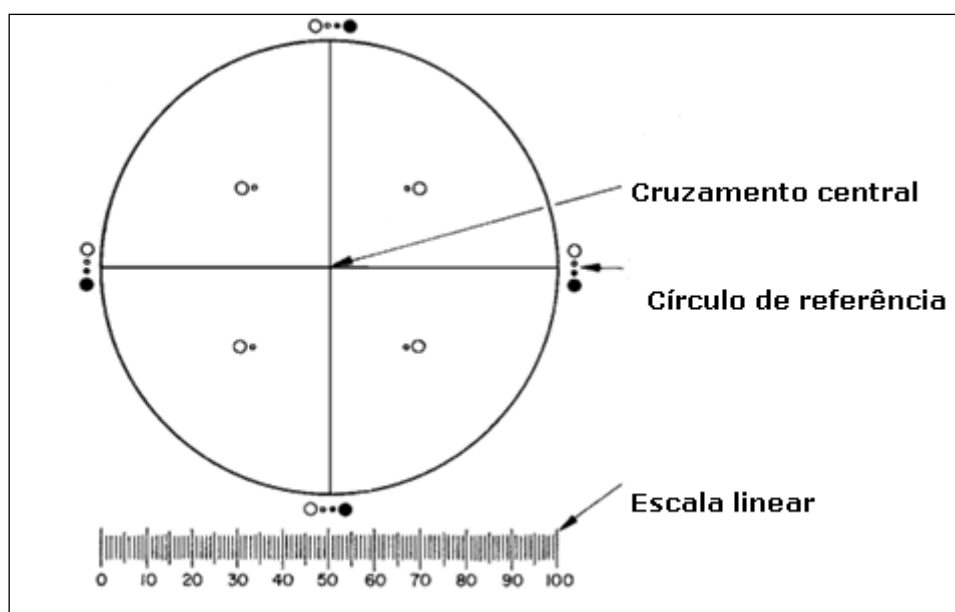
### *Equipamento*

Utilize um microscópio binocular apropriado, um dispositivo de filtração para reter a contaminação particular e uma membrana filtrante. O microscópio equipado com um micrômetro ocular calibrado,

com um micrômetro de objetiva, uma platina de movimentos cruzados capaz de manter e de atravessar toda a superfície de filtração da membrana filtrante, dois iluminadores apropriados que permitem iluminação episcópica e iluminação oblíqua, ajustado para ampliação de  $100 \pm 10$  vezes.

O micrômetro ocular é um retículo circular e compreende um grande círculo dividido em quadrantes, por linhas cruzadas, círculos de referência pretos e transparentes de diâmetro de  $10 \mu\text{m}$  e de  $25 \mu\text{m}$  com um aumento de 100 e uma escala linear graduada de 10 em  $10 \mu\text{m}$  (**Figura 1**).

O grande círculo é denominado campo de visão do retículo. São necessários dois iluminadores, um iluminador episcópico para fundo claro, interno do microscópio, e um iluminador auxiliar externo regulável, ajustável para permitir uma iluminação oblíqua refletida segundo um ângulo de  $10\text{-}20^\circ$ . O dispositivo de filtração destinado a reter a contaminação particular compreende um suporte de filtro de vidro ou outro material conveniente, uma fonte de vácuo e uma membrana filtrante adequada. A membrana filtrante, de dimensões apropriadas, é de cor preta ou cinza escura; é coberta ou não com uma grelha e o tamanho dos poros é inferior ou igual a  $1,0 \mu\text{m}$ .



**Figura 1 - Retículo circular.**

### *Calibração*

É calibrado com um micrômetro de objetiva certificado por uma organização internacional ou nacional de normalização. É aceitável um erro relativo de  $\pm 2\%$  para a escala linear do retículo.

### *Precauções gerais*

Realizar o teste em condições de contaminação limitada, preferencialmente, em capela de fluxo laminar. Lavar a vidraria e o equipamento de filtração utilizado, com exceção das membranas filtrantes, com solução detergente morna e enxaguar com água até que todo o detergente seja removido. Imediatamente antes do uso, lave os dois lados da membrana filtrante enxaguar o equipamento da parte superior para a inferior, interna e externamente com água livre de partículas.

Para verificar a adequabilidade do ambiente, da vidraria e da água utilizada, efetuar a contagem de partículas em 50 mL de água livre de partículas, de acordo com o método descrito neste capítulo. Caso o número de partículas de  $10 \mu\text{m}$  ou maiores exceda 20, ou se mais de 5 partículas de  $25 \mu\text{m}$  ou maiores estiverem presentes, o ambiente não apresenta condições para realizar o teste.



### *Procedimento*

Homogeneizar a amostra por meio de 25 inversões consecutivas lentas e suaves do recipiente. Se necessário, retire com cuidado o dispositivo de fechamento. Lave as superfícies exteriores da abertura do frasco com um jato de água isenta de partículas e retire o fechamento evitando qualquer contaminação do conteúdo.

No caso das preparações parenterais de grande volume, efetue o ensaio em unidades separadas. No caso de preparações parenterais de grande volume ou de pequeno volume igual ou superior a 25 mL, podem ser suficientes para o ensaio menos de 10 embalagens de acordo com um plano de amostragem apropriado. Quanto às preparações parenterais de pequeno volume, inferiores a 25 mL, reúna o conteúdo de 10 unidades ou mais num recipiente limpo, de modo a obter um volume mínimo de 25 mL; em casos justificados e autorizados, a solução problema pode ser preparada misturando o conteúdo de um número apropriado de frascos e completando 25 mL com água isenta de partículas ou um solvente apropriado isento de contaminação particular, quando a água isenta de partículas não for apropriada. As preparações parenterais de pequeno volume, cujo volume for superior ou igual a 25 mL, podem ser examinadas individualmente.

No caso dos pós para uso parenteral, reconstitua a preparação com água isenta de partículas ou um solvente apropriado isento de contaminação particular, quando a água isenta de partículas não for apropriada.

Umedecer o interior do suporte do filtro munido da membrana filtrante com alguns mililitros de água isenta de partículas. Verter sobre o filtro a totalidade da amostra (mistura das tomadas de ensaio ou a unidade em ensaio) e aplicar vácuo. Se necessário, juntar, pouco a pouco, porções da solução até que o volume total seja filtrado. Após a última adição, iniciar a lavagem das paredes internas do suporte do filtro utilizando um jato de água isenta de partículas. Manter o vácuo até que a superfície da membrana filtrante fique isenta de líquido.

Colocar o filtro numa placa de Petri e secar ao ar deixando a placa ligeiramente aberta. Quando o filtro estiver seco, colocar a placa de Petri na platina do microscópio, efetuar a varredura de toda a membrana filtrante sobre a luz refletida do iluminador e contar o número de partículas de tamanho superior ou igual a 10  $\mu\text{m}$  e o número de partículas de tamanho superior ou igual a 25  $\mu\text{m}$ . É igualmente possível efetuar contagem parcial e determinar por cálculo o número total de partículas retidas no filtro. Calcule o número médio de partículas presentes na amostra. Para determinar o tamanho das partículas com auxílio do retículo circular, proceder à transformação da imagem de cada partícula num círculo e depois comparar com os círculos de referência do retículo de 10  $\mu\text{m}$  e de 25  $\mu\text{m}$ . Assim, as partículas mantêm a sua posição inicial no interior do campo de visão do retículo e não se sobrepõem aos círculos de referência para fins de comparação. O diâmetro interior dos círculos de referência transparentes do retículo é utilizado para determinar o tamanho das partículas brancas ou transparentes, ao passo que o tamanho das partículas escuras é determinado com o diâmetro exterior dos círculos de referência pretos e opacos do retículo. Quando realizar um ensaio de contagem de partículas ao microscópio, não procurar medir ou enumerar matérias amorfas, semi-líquidas ou morfológicamente indistintas que se assemelham a uma mancha ou zona descolorada da membrana filtrante. Estes materiais podem apresentar um brilho fraco ou nulo e assumir aspecto gelatinoso ou a aparência de uma película. A interpretação da avaliação pode ser facilitada realizando um ensaio de contagem das partículas por retenção da luz sobre uma amostra da solução.

### *Avaliação*

Empregar os critérios abaixo, de acordo com o volume das amostras ou conforme indicado na monografia específica da forma farmacêutica.

Nas preparações acondicionadas em recipientes de conteúdo nominal superior a 100 mL, a preparação satisfaz ao ensaio se o número médio de partículas presentes nas unidades examinadas for, de no máximo, 12 por mililitro para as partículas de tamanho superior ou igual a 10 µm e de, no máximo, duas partículas por mililitro para as de tamanho superior ou igual a 25 µm.

Nas preparações acondicionadas em recipientes de conteúdo nominal igual ou inferior a 100 mL, a preparação satisfaz ao ensaio se o número médio de partículas presentes nas unidades examinadas for, de no máximo, 3000 por recipiente para as partículas de tamanho superior ou igual a 10 µm e de, no máximo, 300 por recipiente para as partículas de tamanho superior ou igual a 25 µm.

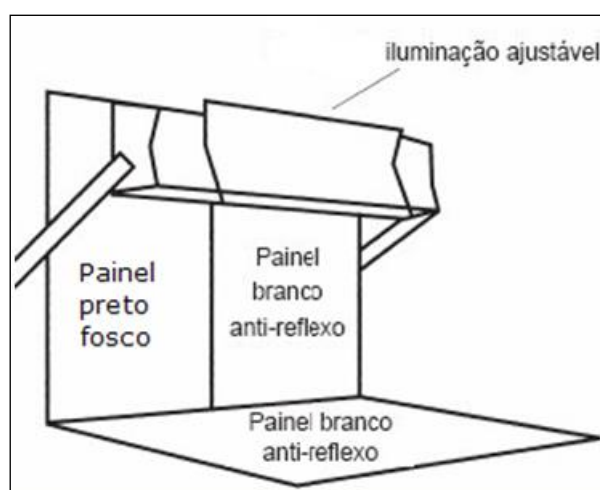
### 5.1.7.2 PARTÍCULAS VISÍVEIS

A contaminação por partículas das preparações injetáveis e das preparações injetáveis para perfusão é constituída por partículas estranhas, não dissolvidas e móveis, além das bolhas de gás, e que se encontram involuntariamente nestas soluções. A finalidade do ensaio é fornecer um método simples de avaliação visual da qualidade das soluções no que diz respeito às partículas visíveis. Outros métodos validados podem ser utilizados.

#### *Aparelhagem*

O aparelho (**Figura 1**) é composto por um posto de observação, compreendendo: um painel preto fosco, de dimensões apropriadas, colocado em posição vertical, um painel branco antirreflexo de dimensões apropriadas, colocado em posição vertical ao lado do painel preto, uma rampa de iluminação ajustável, com uma fonte de luz branca protegida e um difusor apropriado (um sistema de iluminação contendo 2 lâmpadas fluorescentes de 13 W, com comprimento de onda de 525 nm cada uma, é apropriado).

A intensidade da iluminação no ponto de observação é mantida entre 2000 lux e 3750 lux sendo aconselhável uma intensidade mais elevada para recipientes de vidro corado ou de plástico.



**Figura 1 - Aparelho para partículas visíveis.**

#### *Procedimento*

Retirar, eventualmente, os rótulos, lavar e secar o exterior do recipiente. Agitar suavemente e inverter cada recipiente com precaução, evitando a formação de bolhas de ar e observar, durante cerca de

cinco segundos, contra o painel branco. Repetir este procedimento observando o recipiente contra o painel preto. Anotar a presença de qualquer partícula.

## 5.1.8 TESTE DE GOTEJAMENTO

O teste de gotejamento destina-se a determinar a relação do número de gotas por mililitro e a quantidade de fármaco por gota em formas farmacêuticas líquidas acondicionadas em recipientes com dispositivo dosador integrado. Para realizar o teste, é necessário conhecer o número declarado de gotas por mililitro, ou a quantidade declarada de fármaco em massa por gota.

### PROCEDIMENTO

#### *Determinação do número de gotas por mililitro*

O gotejamento deve ser realizado com o frasco invertido na posição vertical ou conforme o ângulo de gotejamento declarado pelo fabricante, permitindo o fluxo por gravidade, a uma taxa constante, sem qualquer tipo de pressão adicional. Uma leve pressão pode ser aplicada em frascos de polietileno.

Separar 30 unidades. Proceder ao teste utilizando 10 unidades, em ambiente com temperatura controlada de  $(20 \pm 2)$  °C. Para cada unidade determinar a massa relativa ao número de gotas correspondente a 1 mL, conforme declarado pelo fabricante. Se esta relação não estiver declarada, utilizar 20 gotas para o teste.

Calcular o número de gotas por mililitro para cada unidade testada ( $N_t$ ) segundo a equação:

$$N_t = \frac{(N_1 \times \rho)}{m_i}$$

em que

$N_1$  = número de gotas utilizado no teste, que pode ser o número de gotas declaradas por mililitro ( $N_d$ ) ou 20 gotas;

$\rho$  = densidade de massa do produto, em g/mL, determinada a 20 °C, conforme descrito em *Determinação da densidade de massa e densidade relativa (5.2.5)*;

$m_i$  = massa, em g, correspondente ao número de gotas utilizado no teste.

#### *Determinação da quantidade de fármaco por gota*

Calcular a quantidade do fármaco, em mg/gota, para cada unidade testada ( $q_t$ ), segundo a equação:

$$q_t = \frac{Q}{N_t}$$

em que

$Q$  = quantidade de fármaco em mg/mL determinada no doseamento;

$N_t$  = número de gotas por mililitro calculado para cada unidade testada.

Calcular a porcentagem em relação à quantidade declarada, para cada unidade testada ( $\%Q_t$  ou  $\%q_t$ ), empregando uma das equações abaixo:

$$\%Q_t = \frac{q_t}{(Q_d / N_d)} \times 100 \quad \text{ou} \quad \%q_t = \frac{q_t}{q_d} \times 100$$

em que

$q_i$  = quantidade do fármaco, em mg/gota, calculada para cada unidade testada;

$Q_d$  = quantidade declarada do fármaco, em mg/mL;

$N_d$  = número declarado de gotas por mililitro;

$q_d$  = quantidade declarada do fármaco em mg/gota

Calcular a média das porcentagens individuais obtidas ( $\overline{\%Q}$ ) e o desvio padrão relativo ( $DPR$ ) segundo as equações:

$$\overline{\%Q} = \frac{\sum \%Q_i}{n}$$

$$s = \sqrt{\frac{\sum (\%Q_i - \overline{\%Q})^2}{n-1}}$$

$$DPR = \frac{100 \times s}{\overline{\%Q}}$$

em que

$\%Q_i$  = porcentagem em relação à quantidade declarada calculada para cada unidade testada;

$s$  = desvio padrão;

$n$  = número de unidades testadas.

## CRITÉRIOS

O produto cumpre os requisitos do teste se as porcentagens individuais, para cada uma das 10 unidades testadas, estão situadas entre 85,0% e 115,0% da quantidade declarada e o desvio padrão relativo ( $DPR$ ) não é maior que 6,0%.

Se uma unidade estiver fora da faixa de 85,0% a 115,0% da quantidade declarada, ou se o  $DPR$  for maior que 6,0%, ou se ambas as condições forem observadas, testar mais 20 unidades.

O produto cumpre o teste se no máximo uma unidade está fora da faixa de 85,0% a 115,0% da quantidade declarada, nenhuma unidade está fora da faixa de 75,0% a 125,0% e o  $DPR$  das 30 unidades testadas é de, no máximo, 7,8%.

## 5.2 MÉTODOS FÍSICOS E FÍSICO-QUÍMICOS

### 5.2.1 DETERMINAÇÃO DA MASSA

Para se efetuar a medição da massa, as balanças devem apresentar capacidade e sensibilidade de acordo com o grau de precisão requerido e certificado de calibração atualizado.

Tratando-se de atividades que exijam pesagens exatas, na determinação de massas iguais ou maiores que 50 mg, utilizar balança analítica de 100 g a 200 g de capacidade e 0,1 mg de sensibilidade. Para quantidades inferiores a 50 mg, utilizar balança analítica de 20 g de capacidade e 0,01 mg de sensibilidade.

#### APARELHAGEM

As balanças analíticas a serem utilizadas nesse ensaio devem ser de prato único, preferencialmente eletrônicas.

As balanças devem possuir dispositivo adequado que possibilite a verificação da carga aplicada, desde que sejam calibradas periodicamente por meio de massas de referência aferidas.

As balanças analíticas devem apresentar as seguintes características:

- armário ou caixa de proteção, com aberturas apropriadas para possibilitar operações em seu interior e excluir correntes de ar;
- estar instalada sobre base de material compacto e resistente (mármore, granito, metal ou borracha, por exemplo);
- indicador de nível (gravimétrico ou hidráulico) e dispositivo que possibilite seu nivelamento; - estar instalada sobre sistema amortecedor (magnético, pneumático ou hidráulico, por exemplo) para restabelecer prontamente o equilíbrio;
- sistema que possibilite a leitura da massa (por intermédio de mostradores e/ou projeção óptica de escala etc.).

Devem, também, suportar sua carga total sem sofrer tensões inadequadas que possam comprometer sua sensibilidade em pesagens sucessivas nessas condições.

A balança não deve ser sobrecarregada.

#### *Localização da balança analítica*

A balança analítica deve assentar-se nivelada sobre mesa ou prateleira firme e pesada, protegida por amortecedores de choque, como esteiras de cortiça ou lâminas de borracha, ou ainda sobre bancada de concreto, apoiada a pilares que estejam fixos no chão ou conectados aos elementos da construção do prédio a fim de impedir vibrações. Deve estar em local isolado, que ofereça segurança e estabilidade à medida, em ambiente de atmosfera relativamente seca, protegida do ataque de gases e vapores ácidos, à distância de fontes de calor (luz solar direta, fornos, estufas, muflas etc.) e de correntes de ar.

#### *Conservação e limpeza*

O prato e as demais partes da balança, inclusive sua caixa de proteção, devem permanecer limpos, isentos de pó e substâncias que acidentalmente caiam no prato da balança ou no piso da caixa. Tais materiais devem ser removidos imediatamente.

Os corpos a serem pesados não devem ser colocados diretamente sobre o prato. Para tanto, utilizam-se papéis ou recipientes adequados à massa, como béqueres, vidros de relógios, cadinhos, cápsulas de porcelana e pesa-filtros com ou sem tampa.

As partes móveis da balança e os pesos não devem ser tocados com as mãos. Usa-se, para este fim, pinça apropriada, que deve ser guardada na caixa de pesos.

Agentes dessecantes, tais como sílica-gel ou cloreto de cálcio, podem ser colocados no interior da caixa de proteção, para manutenção de atmosfera relativamente seca.

Quando a balança não estiver em uso, suas portas deverão permanecer fechadas e travadas.

A sensibilidade da balança analítica deve ser, periodicamente, inspecionada e aferida por técnico habilitado.

#### *Utilização da balança analítica*

O material a ser pesado deve estar em equilíbrio térmico com o ar do interior da caixa de proteção da balança a fim de evitar erros devido às correntes de convecção, além da condensação da umidade sobre os corpos frios.

A balança deve estar nivelada na ocasião de seu uso. A posição de equilíbrio com ou sem carga deve ser conferida várias vezes com 10% da carga total e com a carga total. A diferença de equilíbrio, encontrada em duas determinações sucessivas, feitas com pesos iguais, não deve exceder 0,1 mg para balanças analíticas (máximo de 200 g) e 0,01 mg para balanças analíticas (máximo de 20 g).

Tanto os pesos quanto o material a ser pesado devem ser depositados no centro do prato. Durante as operações de pesagem, as portas da caixa de proteção devem estar fechadas.

## 5.2.2 DETERMINAÇÃO DA FAIXA OU TEMPERATURA DE FUSÃO

A *Temperatura* ou *Ponto de fusão* de uma substância é definida como a temperatura na qual esta se encontra completamente fundida. É uma propriedade intrínseca das substâncias, que é utilizada, junto a outros ensaios, para a confirmação da identidade das mesmas, assim como indicador de pureza. No caso de substâncias que fundem com decomposição, a temperatura ou ponto de fusão será a temperatura na qual se inicia a fusão.

A *Faixa de fusão* de uma substância é definida como a faixa compreendida entre a temperatura na qual a substância começa a se fluidificar ou formar gotas nas paredes do tubo capilar e a temperatura na qual a substância está completamente fundida.

Uma transição da fusão pode ser instantânea para um material altamente puro, mas geralmente se observa um intervalo desde o começo até o final do processo. Existem diferentes fatores que influenciam nesta transição e devem ser padronizados quando se descreve o procedimento. Estes fatores incluem: quantidade da amostra, tamanho das partículas, eficiência na difusão do calor e a velocidade do aquecimento, entre outros.

Para os fins farmacopeicos, o ponto de fusão ou faixa de fusão é informado como a temperatura na qual se observa a primeira fase líquida e a temperatura na qual não há mais fase sólida aparente, exceto para aquelas substâncias que se fundem com decomposição ou se especifique de outra maneira na monografia individual.

### MÉTODO I

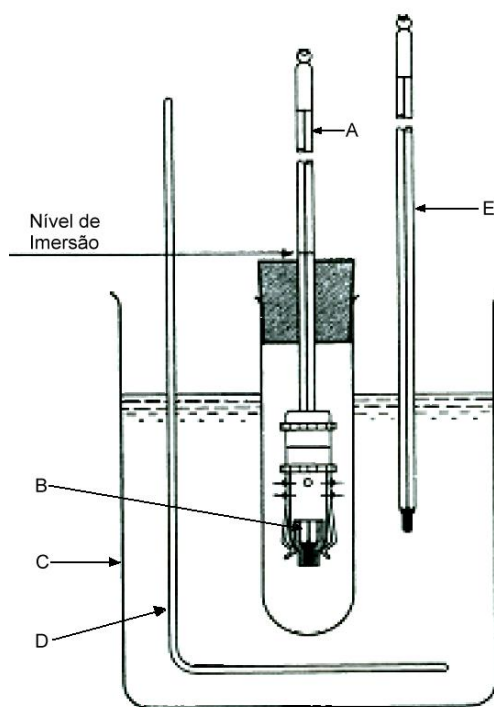
Para amostras que são facilmente reduzidas a pó.

#### *Aparato I*

Consiste em um recipiente de vidro (C) para um banho de líquido transparente, um dispositivo misturador (D), um termômetro (A) e uma fonte de calor adequados (ver **Figura 1**). De acordo com a temperatura de trabalho requerida, o líquido do banho pode ser um dos seguintes ou outro que seja apropriado:

- Água para temperaturas até 60 °C;
- Glicerol para temperaturas até 150 °C;
- Parafina líquida de alta faixa de ebulição para temperaturas até 250 °C;
- Óleo de sésamo ou um óleo siliconado de grau adequado para temperaturas até 300 °C.





**Figura 1 – Aparato I para determinação do ponto de fusão.**

O líquido do banho deve ter profundidade suficiente para permitir a imersão do termômetro à profundidade especificada, de modo que o bulbo fique aproximadamente a 2 cm do fundo do banho. O calor pode ser fornecido por uma chama ou eletricamente. O tubo capilar tem aproximadamente 10 cm de comprimento e entre 0,8 mm e 1,2 mm de diâmetro interno, com paredes de 0,1 mm a 0,3 mm de espessura, e deve ser fechado em uma das suas extremidades, a não ser que se especifique de outra forma na monografia individual. Deve ser utilizado um dispositivo agitador que garanta a homogeneidade da temperatura do banho.

#### *Procedimento*

Se não estiver especificado de outro modo na monografia individual, proceder como está indicado a seguir:

Reduzir a amostra a pó fino e secá-la em um dessecador a vácuo sobre um agente dessecante apropriado durante 24 horas.

Carregar o tubo capilar seco com quantidade suficiente do pó até formar uma coluna de 3 mm a 4 mm de altura, logo após ter comprimido por meio de golpes moderados sobre uma superfície sólida. Unir o tubo capilar ao termômetro, ambos umedecidos com o líquido do banho. Ajustar sua altura, de modo que a amostra contida no capilar fique junto ao bulbo do termômetro (B).

Adaptar um termômetro auxiliar (E) de modo que o centro do bulbo fique o mais próximo possível da haste do termômetro principal (A) em um ponto equidistante da superfície do banho e da divisão correspondente ao ponto de fusão esperado.

Aquecer o banho até alcançar uma temperatura de 10 °C abaixo do ponto de fusão esperado. Introduzir o termômetro com o capilar aderido e continuar o aquecimento de maneira tal que a temperatura se eleve a uma velocidade de 1 °C a 2 °C por minuto, dependendo da estabilidade da substância.

Registrar a leitura do termômetro auxiliar ao final da fusão da amostra e, se for necessário, aplicar a correção pela coluna emergente empregando a seguinte fórmula:

$$t_c = k \times N(T - t)$$

em que

$t_c$  = correção que deve ser adicionada à temperatura de fusão observada;

$k$  = constante de correção pelo coeficiente de dilatação do líquido do termômetro. No caso do mercúrio, o valor é 0,00016;

$N$  = número de graus da coluna do termômetro principal entre o nível do banho e a temperatura de fusão observada;

$T$  = temperatura de fusão;

$t$  = temperatura registrada pelo termômetro auxiliar.

Realizar a determinação pelo menos em triplicata. Para isso, deixar resfriar o banho até 10 °C abaixo do ponto de fusão ou até uma temperatura inferior e repetir o procedimento empregando novas porções da amostra.

### *Aparato II*

Consta de um bloco metálico que pode ser aquecido à velocidade controlada, cuja temperatura pode ser monitorada por um sensor ou termômetro. O bloco permite que nele seja inserido o tubo capilar que contém a substância em ensaio e monitorar o processo de fusão por meio de controle visual ou automaticamente.

### *Procedimento*

Se não estiver especificado de outro modo na monografia individual, proceder como está indicado a seguir:

Reduzir a amostra a pó fino e secá-la em um dessecador a vácuo sobre um agente dessecante apropriado durante 24 horas.

Carregar o tubo capilar seco com quantidade suficiente do pó até formar uma coluna de 3 mm a 4 mm de altura, logo após ter comprimido por meio de golpes moderados sobre uma superfície sólida.

Aquecer o bloco rapidamente até uma temperatura de 10 °C abaixo do ponto de fusão esperado. Introduzir o capilar no bloco e registrar a temperatura no início e no final da fusão. Continuar o aquecimento de tal maneira que a temperatura se eleve a uma velocidade de 1 °C a 2 °C por minuto.

Realizar a determinação pelo menos em triplicata. Para isso, deixar resfriar o bloco até 10 °C abaixo do ponto de fusão ou até uma temperatura inferior, e repetir o procedimento empregando novas porções da amostra.

## MÉTODO II

Para amostras que não são facilmente reduzidas a pó.

### *Procedimento*

Fundir, cuidadosamente, a amostra à temperatura mais baixa possível e introduzir o material fundido em um capilar aberto em ambas as extremidades até formar uma coluna de uns 10 mm de altura. Esfriar o capilar carregado a uma temperatura igual ou menor que 10 °C durante aproximadamente 24 horas. Unir o capilar ao termômetro e ajustar sua altura, de modo que a amostra contida no capilar fique próxima ao bulbo do termômetro. Introduzir em um banho de água e aquecer como se indica no *Método I, Aparato I*, exceto que, ao chegar a uma temperatura de aproximadamente 5 °C abaixo do ponto de fusão esperado, se aumenta a temperatura a uma velocidade de 0,5 °C por minuto. Registra-se como ponto de fusão a temperatura na qual a amostra começa a subir dentro do tubo capilar. Realizar a determinação pelo menos em triplicata utilizando porções diferentes da amostra.

### MÉTODO III

Para vaselina, substâncias graxas ou outras de consistência pastosa (semissólida).

#### *Procedimento*

Fundir a amostra sob agitação até alcançar uma temperatura entre 90 °C e 92 °C e deixar resfriar a substância fundida até uma temperatura entre 8 °C e 10 °C acima do ponto de fusão esperado. Resfriar até 5 °C o bulbo do termômetro, secar e, enquanto ainda estiver frio, submergir na amostra fundida até a metade do bulbo aproximadamente. Retirar imediatamente e manter em posição vertical até que a superfície da amostra depositada sobre o bulbo solidifique. Introduzir em banho-maria a uma temperatura que não exceda os 16 °C durante, aproximadamente, cinco minutos.

Adaptar o termômetro dentro de um tubo de ensaio por meio de uma rolha perfurada, de modo que seu extremo inferior fique cerca de 15 mm acima do fundo do tubo. Suspender o tubo de ensaio em banho-maria a uma temperatura de 16 °C e elevar a temperatura do banho até 30 °C, a uma velocidade de 2 °C por minuto, e logo a seguir a uma velocidade de 1 °C por minuto até que a primeira gota se desprenda do termômetro. A temperatura em que isso ocorre é o ponto de fusão. Para cada determinação empregar uma porção recém-fundida da amostra. Realizar a determinação em triplicata. Se a diferença máxima entre as determinações for menor que 1 °C, determinar a média dos valores obtidos. Do contrário, realizar outras duas determinações e calcular a média das cinco.

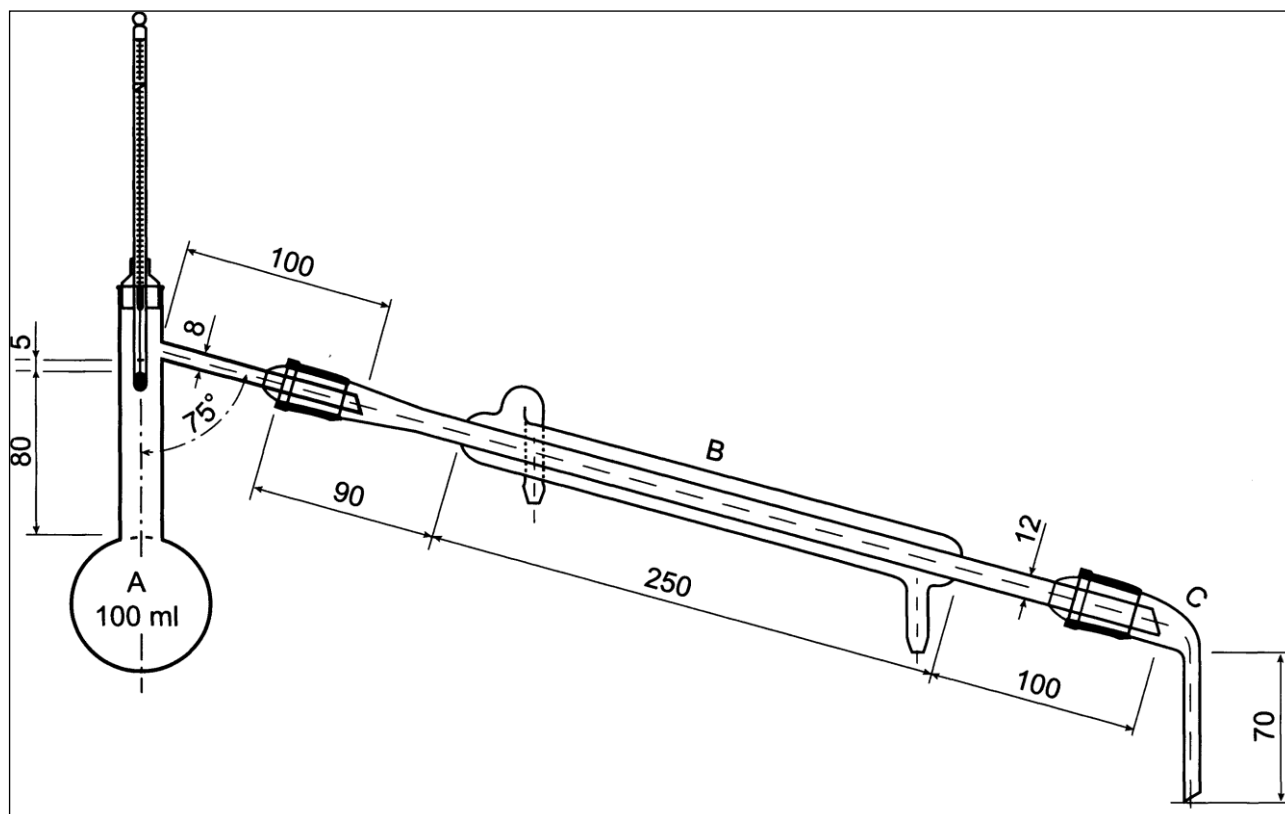
### 5.2.3 DETERMINAÇÃO DA TEMPERATURA DE EBULIÇÃO E DA FAIXA DE DESTILAÇÃO

Temperatura ou ponto de ebulição de um líquido é a temperatura corrigida na qual o líquido ferve sob pressão de vapor de 101,3 kPa (760 mm de Hg).

Faixa de destilação é o intervalo de temperatura corrigida para a pressão de 101,3 kPa (760 mm de Hg), no qual o líquido, ou fração específica do líquido, destila inteiramente.

#### APARELHAGEM

Usar aparelho como o sugerido na **Figura 1** em que A é um balão de destilação com capacidade de 100 mL conectado ao condensador B. Na extremidade inferior de B se acopla o adaptador C. Uma proveta de 50 mL graduada em 0,2 mL é utilizada como coletor. O termômetro deve ser adaptado ao balão de forma que o sensor de temperatura se situe no centro do gargalo e a cerca de 5 mm abaixo do nível do tubo lateral. O aquecimento (a gás, elétrico ou através de banho) deve ser selecionado de acordo com a natureza da substância.



**Figura 1** - Aparelho para determinação da faixa de destilação (dimensões em mm). A, balão de destilação; B, condensador; C, adaptador.

#### PROCEDIMENTO

Adicionar ao balão cerca de 50 mL da amostra de modo a não escoar para o tubo lateral. Adicionar pérolas de vidro ou outro material poroso adequado. Adaptar o termômetro ao balão e aquecer, lentamente, protegendo o sistema contra corrente de ar.

Registrar a temperatura na qual forem coletadas as cinco primeiras gotas do destilado. Ajustar o aquecimento para obter o destilado à vazão de 3 mL a 4 mL por minuto. Anotar a temperatura na qual

a última gota evaporar do balão de destilação ou quando a fração especificada for coletada. Manter o destilado à mesma temperatura na qual o líquido foi originalmente medido e anotar o volume do destilado.

Comparar os valores obtidos do ponto de ebulição, faixa de destilação e volume do destilado com as respectivas especificações das monografias.

Corrigir as leituras em função da pressão atmosférica utilizando a fórmula:

$$t_1 = t_2 + k (101,3 - b)$$

em que

$t_1$  = temperatura corrigida;

$t_2$  = temperatura observada na pressão atmosférica  $b$ ;

$k$  = fator de conversão (**Tabela 1**), a menos que esse fator não seja considerado;

$b$  = pressão atmosférica, expressa em quilopascal, durante a destilação.

**Tabela 1 - Fatores de correção para diferentes temperaturas de destilação.**

<i>Temperatura de destilação</i>	<i>Fator de correção k</i>
Até 100 °C	0,30
Acima de 100 °C e até 140 °C	0,34
Acima de 140 °C e até 190 °C	0,38
Acima de 190 °C e até 240 °C	0,41
Acima de 240 °C	0,45

**Nota 1:** quando o líquido é puro, a maior parte destila à temperatura constante (em uma faixa de 0,5 °C). Essa temperatura é o ponto de ebulição do líquido.

**Nota 2:** líquidos que destilam abaixo de 80 °C devem ser resfriados entre 10 °C e 15 °C antes de se medir o volume e a proveta que recebe o destilado deve estar imersa em banho de gelo.

**Nota 3:** quando o ponto de ebulição é superior a 150 °C, pode-se substituir o condensador de água por condensador de ar.

## 5.2.4 DETERMINAÇÃO DA TEMPERATURA DE CONGELAMENTO

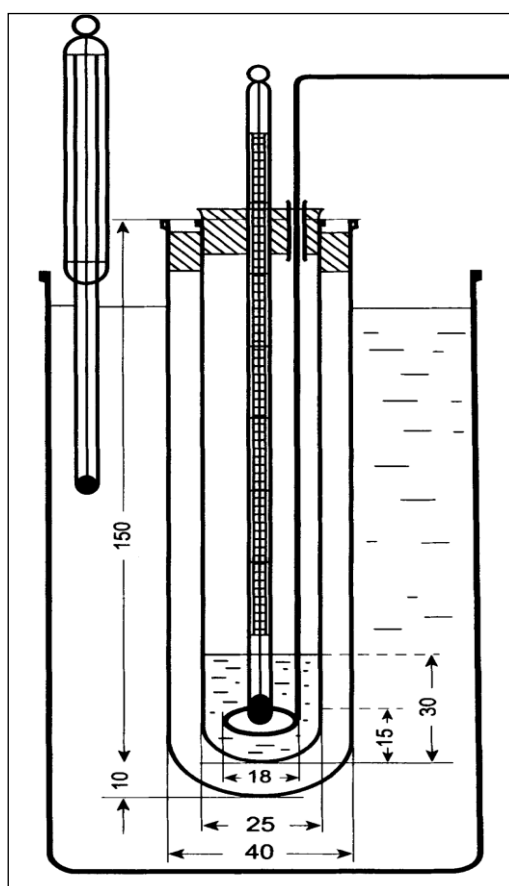
*Temperatura* ou *ponto de congelamento* de líquido ou de sólido fundido é a mais alta temperatura na qual ocorre solidificação.

Para substâncias puras que fundem sem decomposição, o ponto de congelamento do líquido é igual ao ponto de fusão.

### APARELHAGEM

O aparelho (**Figura 1**) consiste em tubo de ensaio de aproximadamente 25 mm de diâmetro interno e 150 mm de comprimento suspenso por intermédio de rolha adequada dentro de um segundo tubo maior, de 40 mm de diâmetro interno e 160 mm de comprimento, formando uma camisa de ar que evita mudança brusca de temperatura. Esse sistema é fixo por garra no centro do béquer com capacidade de 1000 mL contendo água ou solução refrigerante.

O tubo interior é vedado com rolha de modo a conter haste agitadora e termômetro com divisões de 0,2 °C. O sensor de temperatura do termômetro deve estar fixo a aproximadamente 15 mm do fundo do tubo. O agitador é um bastão de vidro adaptado com anel na sua extremidade inferior (**Figura 1**).



**Figura 1** - Aparelho para determinação do ponto de congelamento.

### PROCEDIMENTO

Transferir a amostra em quantidade suficiente para atingir 30 mm no tubo interno. Transferir para o béquer a mistura refrigerante adequada a 5 °C abaixo do ponto de congelamento esperado. Quando a

amostra estiver resfriada a cerca de 5 °C acima do ponto de congelamento, mover verticalmente o agitador entre a superfície e o fundo por, aproximadamente, 20 ciclos por minuto e registrar a temperatura do termômetro de 30 em 30 segundos. Interromper a agitação quando a temperatura permanecer constante ou apresentar leve aumento. Registrar a temperatura de 30 em 30 segundos por no mínimo três minutos após a temperatura começar a diminuir novamente.

Registrar o máximo na curva temperatura-tempo, que ocorre após a temperatura permanecer constante, ou apresentar leve aumento, e antes da temperatura começar a diminuir novamente. O ponto de congelamento é atribuído à média de não menos que três pontos máximos consecutivos que estejam dentro de uma faixa de 0,4 °C.

**Nota 1:** *se a substância é sólida à temperatura ambiente, fundir a substância e aquecer até no máximo 20 °C acima da temperatura de congelamento esperada antes de transferir para o tubo interno.*

**Nota 2:** *se a substância é líquida à temperatura ambiente, utilizar banho a 15 °C abaixo da temperatura de congelamento esperada.*

## 5.2.5 DETERMINAÇÃO DA DENSIDADE DE MASSA E DENSIDADE RELATIVA

Densidade de massa ( $\rho$ ) de uma substância é a razão de sua massa por seu volume a 20 °C. A densidade de massa da substância ( $\rho_t$ ) em uma determinada temperatura ( $t$ ) é calculada a partir de sua densidade relativa ( $d_t^t$ ) pela fórmula:

$$\rho_t = d_{(\text{água})} \times d_t^t + 0,0012$$

expressa em g/mL ou kg/L.

Quando a temperatura for, por exemplo, 20 °C a fórmula é expressa por:

$$\rho_{20} = 0,99820 \times d_{20}^{20} + 0,0012$$

**Tabela 1 - Densidade da água de 0 a 40 °C.**

Temp. (°C)	Densidade (g/mL)	Temp. (°C)	Densidade (g/mL)	Temp. (°C)	Densidade (g/mL)	Temp. (°C)	Densidade (g/mL)
0	0,99984	10	0,99970	20	0,99820	30	0,99565
1	0,99990	11	0,99961	21	0,99799	31	0,99534
2	0,99994	12	0,99950	22	0,99777	32	0,99503
3	0,99996	13	0,99938	23	0,99754	33	0,99470
4	0,99997	14	0,99924	24	0,99730	34	0,99437
5	0,99996	15	0,99910	25	0,99704	35	0,99403
6	0,99994	16	0,99894	26	0,99678	36	0,99368
7	0,99990	17	0,99877	27	0,99651	37	0,99333
8	0,99985	18	0,99860	28	0,99623	38	0,99297
9	0,99978	19	0,99841	29	0,99594	39	0,99259
10	0,99970	20	0,99820	30	0,99565	40	0,99222

Densidade relativa de uma substância é a razão de sua massa pela massa de igual volume de água, ambas a 20 °C ( $d_{20}^{20}$ ) ou por massa de igual volume de água a 4 °C ( $d_4^{20}$ ):

$$d_4^{20} = 0,998234 \times d_{20}^{20}$$

### PROCEDIMENTO

A densidade relativa da substância pode ser determinada utilizando-se picnômetro, balança hidrostática ou densímetro. O uso desses dois últimos é condicionado ao tipo de aparelhagem disponível.

### MÉTODO DO PICNÔMETRO

Utilizar picnômetro limpo e seco, com capacidade de, no mínimo, 5 mL que tenha sido previamente calibrado. A calibração consiste na determinação da massa do picnômetro vazio e da massa de seu conteúdo com água, recentemente destilada e fervida, a 20 °C.



Transferir a amostra para o picnômetro. Ajustar a temperatura para 20 °C, remover excesso da substância, se necessário, e pesar. Obter o peso da amostra através da diferença de massa do picnômetro cheio e vazio. Calcular a densidade relativa ( $d_{20}^{20}$ ) determinando a razão entre a massa da amostra líquida e a massa da água, ambas a 20 °C. Utilizar a densidade relativa para calcular a densidade de massa ( $\rho$ ).

## 5.2.6 DETERMINAÇÃO DO ÍNDICE DE REFRAÇÃO

Índice de refração ( $n$ ) de uma substância é a relação entre a velocidade da luz no vácuo e sua velocidade na substância. Quando um raio de luz monocromática passa de um meio transparente para outro de densidade óptica diferente, esse é refletido ou refratado, exceto quando incide perpendicularmente à interface. A relação entre o seno do ângulo de incidência ( $\text{sen } i$ ) e o seno do ângulo de refração ( $\text{sen } r$ ) é constante. Essa relação equivale ao índice de refração ( $n$ ).

$$n = \frac{\text{sen } i}{\text{sen } r}$$

Para fins práticos mede-se a refração com referência ao ar e à substância e não com referência ao vácuo e à substância, porquanto as diferenças entre os valores obtidos com ambas as medidas não são significativas para fins farmacopeicos.

Em substâncias isotrópicas, o índice de refração é característica constante em determinado comprimento de onda, temperatura e pressão. Por essa razão, esse índice é útil não só para identificar a substância, mas, também, para detectar a presença de impurezas. É empregado para caracterizar, principalmente, gorduras, óleos graxos, ceras, açúcares e solventes orgânicos, bem como para identificar certos fármacos. É igualmente usado para determinar a pureza de óleos voláteis.

Geralmente determina-se o índice de refração em função da luz de sódio no comprimento de onda de 589,3 nm (raia D) e a  $(20 \pm 0,5) ^\circ\text{C}$ . Daí expressar-se o valor do índice de refração como  $n_D^{20}$ .

### REFRATÔMETROS

Os refratômetros utilizados normalmente em análise farmacopeica usam luz branca, mas são calibrados de modo a fornecer o índice de refração em termos de comprimento de onda correspondente ao da luz da raia D de sódio.

O refratômetro Abbé mede a faixa de valores de índice de refração das substâncias farmacêuticas. Outros refratômetros de maior ou igual precisão podem ser empregados.

Visto que o índice de refração varia significativamente com a temperatura, durante a leitura deve-se ajustar e manter a amostra a  $20 ^\circ\text{C}$ .

A calibração do aparelho é realizada com padrão fornecido pelo fabricante. Para controle da temperatura e limpeza do equipamento, deve-se determinar o índice de refração da água destilada, cujos valores são de 1,3330 a  $20 ^\circ\text{C}$  e de 1,3325 a  $25 ^\circ\text{C}$ .

## 5.2.7 DETERMINAÇÃO DA VISCOSIDADE

Viscosidade é a expressão da resistência de líquidos ao escoamento, ou seja, ao deslocamento de parte de suas moléculas sobre moléculas vizinhas. A viscosidade dos líquidos vem do atrito interno, isto é, das forças de coesão entre moléculas relativamente juntas. Com o aumento da temperatura, aumenta a energia cinética média das moléculas, diminui (em média) o intervalo de tempo que as moléculas passam umas junto das outras, menos efetivas se tornam as forças intermoleculares e menor a viscosidade.

A unidade dinâmica, Sistema CGS, de viscosidade é o *poise*. O Sistema CGS de unidades é um sistema de unidades de medidas físicas, ou sistema dimensional, de tipologia LMT (comprimento, massa, tempo), cujas unidades-base são o centímetro, para o comprimento, o grama, para a massa e o segundo, para o tempo.

A unidade dinâmica análoga no Sistema Internacional de Unidades (SI) é o pascal segundo. O poise é frequentemente utilizado com o prefixo *centi*; um centipoise (cP) é um milipascal segundo (mPa·s) em unidades SI.

Sistema CGS – *poise (P)*

$$1 \text{ P} = 1 \text{ g} \cdot \text{cm}^{-1} \cdot \text{s}^{-1}$$

Por definição, *poise* é a força, em dinas, necessária ao deslocamento de camada plana de líquido, com área de  $1 \text{ cm}^2$ , sobre outra camada idêntica, paralela e distanciada da primeira em 1 cm, à velocidade de 1 cm/s. O *poise* é, contudo, demasiado grande para a maioria das aplicações, recorrendo-se daí ao *centipoise*, cP, correspondente a um centésimo de *poise*. Às vezes é conveniente utilizar-se a viscosidade cinemática, que consiste na relação entre a viscosidade dinâmica e a densidade. Nesse caso, no sistema CGS, a unidade é o *stoke*. A exemplo do que ocorre com viscosidade absoluta (medida em *poise*), é mais conveniente exprimir-se viscosidade cinemática em *centistokes* ( $100 \text{ centistokes} = 1 \text{ stoke}$ ) para caracterizar a maioria dos líquidos usuais em Farmácia e Química.

Sistema Internacional de Unidades – *pascal segundo (Pa·s)*

$$1 \text{ Pa} \cdot \text{s} = 1 \text{ kg} \cdot \text{m}^{-1} \cdot \text{s}^{-1} = 10 \text{ P}$$

*Pascal segundo* equivale a 10 *poise*, mas, normalmente, é mais utilizado milipascal segundo (mPa·s).

Na **Tabela 1** está registrada a viscosidade de alguns líquidos.

**Tabela 1 – Viscosidade de alguns líquidos.**

<i>Líquido</i>	<i>Viscosidade (P)<sup>a</sup></i> <i>Unidades CGS</i>	<i>Viscosidade N s m<sup>-2</sup></i> <i>Unidades SI</i>	<i>Viscosidade cP =</i> <i>mPa.s</i>
Água	0,0101 (298 K)	0,00101	0,890
Acetona	0,00316	0,000316	0,306
Etanol	0,01200	0,001200	1,074
Glicerina	14,9	1,49	934

<sup>a</sup> 1 poise (P) = 1 dina. s. cm<sup>-2</sup> = 0,1 N s m<sup>-2</sup>. cP = centi-poise = mPa.s = mili Pascal vezes Seg.

A determinação da viscosidade – ensaio para o qual a especificação da temperatura é imprescindível devido à sua influência decisiva sobre o resultado (em geral, a viscosidade é inversamente

proporcional à temperatura) - é efetuada com base em propriedades diversas. O método mais frequente baseia-se no tempo de escoamento de líquidos através de capilares (viscosímetros de Ostwald, Ubbelohde, Baumé e Engler) devido à simplicidade e ao preço acessível dos aparelhos. Viscosímetros que têm como princípio de funcionamento a determinação do tempo de queda livre de esferas através de tubos contendo o líquido sob ensaio (Höppler) ou a velocidade de rotação de eixos metálicos imersos no líquido (Brookfield, entre outros) são igualmente empregados.

Diversas metodologias que podem ser empregadas:

- resistência de líquidos ao escoamento, tempo de vazão de um líquido através de um capilar (viscosímetro de Ostwald, Ubbelohde, Baumé e Engler);
- medida do tempo de queda de uma esfera através de tubos contendo o líquido sob ensaio (Höppler);
- medida da resistência ao movimento de rotação de eixos metálicos quando imersos no líquido (reômetro de Brookfield).

Embora seja possível a determinação de viscosidade absoluta, com base nas dimensões exatas do viscosímetro empregado, é mais frequente a prática da calibração prévia do aparelho com líquido de viscosidade conhecida, permitindo, por comparação, a avaliação relativa da viscosidade do líquido sob ensaio. Assim, empregando-se viscosímetro de Ostwald ou similar, determinam-se os tempos de escoamento  $t_1$  e  $t_2$  de volumes iguais dos líquidos amostra e de referência, de densidade  $d_1$  e  $d_2$ , respectivamente. Sendo  $\eta_2$  a viscosidade do líquido de referência, a viscosidade absoluta (cP) do líquido amostra pode ser calculada pela equação:

$$\frac{\eta_1}{\eta_2} = \frac{t_1 d_1}{t_2 d_2}$$

ou melhor

$$\eta_1 = \eta_2 \frac{t_1 d_1}{t_2 d_2}$$

O quociente  $\eta_2/t_2.d_2$  possui valor constante,  $k$ , para cada líquido de referência, no mesmo viscosímetro. Assim, conhecido esse valor (geralmente, encontrado no manual do aparelho), simplifica-se a equação:

$$\eta = k . t . d$$

O valor de  $k$  pode, também, ser determinado, experimentalmente, medindo-se o tempo de escoamento de líquido padrão, puro, e aplicando-se a equação:

$$k = \frac{\eta}{t . d}$$

Empregando-se água como padrão, usual para determinação de líquidos de baixa viscosidade, adotam-se os valores de viscosidade registrados na **Tabela 2**, conforme a temperatura do ensaio:

**Tabela 2 – Valores de viscosidade, de acordo com a temperatura do ensaio.**

<i>Temperatura (°C)</i>	<i><math>\eta</math> (cP)</i>
15	1,140
16	1,110
17	1,082
18	1,055
19	1,029

20	1,004
21	0,980
22	0,957
23	0,936
24	0,915
25	0,895

Para líquidos muito viscosos (glicerina e óleos em geral), pode-se determinar a viscosidade relativa pelo método da velocidade da queda de bolas através do líquido, usando o viscosímetro de Höppler. Esse método também é apropriado para determinar a viscosidade absoluta de líquidos, aplicando-se a equação:

$$\eta = t(d_s - d_L)K$$

em que

t = tempo de queda da bola (seg).

K = cte específica da bola (mPcm<sup>3</sup>), fornecido pelo fabricante.

d<sub>s</sub> = densidade da bola (g/cm<sup>3</sup>).

d<sub>L</sub> = densidade do líquido (g/cm<sup>3</sup>).

A densidade do líquido (d<sub>L</sub>), para uma certa temperatura, pode ser obtida em livros de referência (como *handbooks*), ou determinada experimentalmente.

A viscosidade relativa no método de Höppler pode ser determinada aplicando-se a equação:

$$\frac{\eta_1}{\eta_2} = \frac{(d_s - d_1)t_1}{(d_s - d_2)t_2}$$

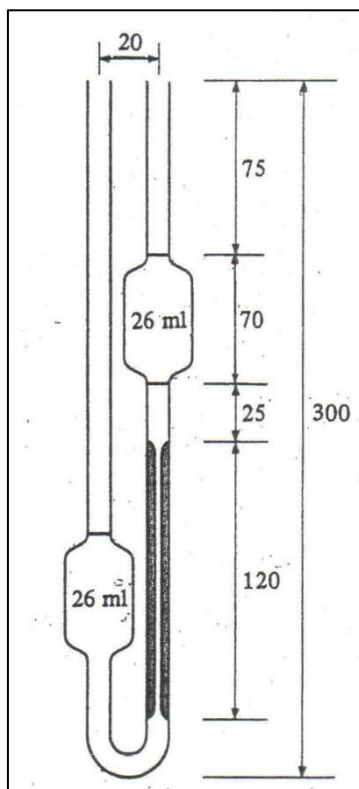
em que  $\eta$ , d e t são, respectivamente, o coeficiente de viscosidade dinâmica, a densidade e o tempo de escoamento de igual volume dos líquidos 1 e 2.

## VISCOSÍMETRO DE OSTWALD

O viscosímetro de Ostwald é o mais simples e popular dentre os aparelhos disponíveis. Consta de tubo dobrado em U (**Figura 1**), com um dos ramos munido de ampola terminada em capilar. Há dois traços de referência, um imediatamente acima da ampola e o outro sobre o capilar. O outro ramo é suficientemente largo para permitir seu enchimento com o líquido sob ensaio até a altura de cerca de 5 mm abaixo do traço de referência inferior. Para possibilitar a determinação de viscosidades em uma faixa mais ampla, empregam-se coleções de viscosímetros, com diferentes calibres. O aparelho indicado para determinada avaliação é o que possibilita escoamento da amostra em período de, no máximo, 60 segundos.

Para a determinação propriamente dita, transferir para o viscosímetro escolhido, lavado e seco, quantidade suficiente de líquido para atingir nível da ordem de 5 mm abaixo do traço de referência inferior. Fixar o aparelho em termostato (20 °C). Após aguardar que o líquido no interior do aparelho adquira a temperatura controlada, aspirar o líquido pelo tubo capilar/ampola (por meio de tubo de borracha fixado na extremidade) até que o nível do líquido exceda ligeiramente o traço de referência superior. Soltar então o tubo e, no instante em que o menisco atingir o traço de referência superior, acionar cronômetro de precisão, retravando-o quando o menisco passar pelo traço de referência inferior. Registrar o tempo decorrido e repetir o ensaio diversas vezes com intervalos de alguns minutos até que tempos sucessivos não difiram em mais de 0,5 segundos. Determinar a densidade do

líquido sob ensaio (5.2.5), corrigindo o valor para a densidade relativa à água, a 20 °C, e calcular a viscosidade do líquido amostra pela fórmula indicada, empregando a constante k fornecida ou determinada por procedimento similar.



**Figura 1 – Viscosímetro de Ostwald (dimensões em mm).**

### VISCOSÍMETRO DE HÖPPLER

O sistema de medida Höppler mede o tempo que uma esfera sólida precisa para percorrer uma distância entre dois pontos de referência dentro de um tubo inclinado com amostra. Os resultados obtidos são considerados como viscosidade dinâmica na medida estandardizada no Sistema Internacional (mPa.s). Determina a viscosidade de líquidos newtonianos e gases (com uma bola especial para gases), com precisão. Entre suas aplicações figuram a investigação, o controle de processos e o controle de qualidade, utilizado principalmente para substâncias de baixa viscosidade, entre 0,6 e 100 000 mPa.s.

O Viscosímetro de Höppler é composto por um tubo de vidro com duas marcas (A e B) espaçadas entre si na coluna por 10 mm, as quais definem a distância de medição. Uma bola (em vidro, liga de níquel e ferro ou aço), com diâmetro compatível com o calibre do tubo de vidro, é instalada no topo do seu conteúdo líquido. O tubo é envolvido por um cilindro de vidro cheio com água em circulação, sob temperatura controlada. Todo o conjunto se encontra disposto em posição ligeiramente inclinada (10% na vertical), podendo ser girado 180° em torno de um eixo perpendicular a ambos os tubos, para possibilitar a repetição das determinações e o retorno da bola à posição inicial. A técnica consiste, em cronometrar o tempo (de queda) que uma esfera (com densidade e diâmetro variáveis com a respectiva constituição estrutural) leva a percorrer o espaço entre aquelas duas marcas (A e B) existentes nas extremidades do tubo de vidro. Quanto maior for a viscosidade, maior será o tempo que a bola levará a percorrer aquele espaço. O tipo de esfera a ser utilizada é escolhido em função do valor presumível da viscosidade do líquido em observação. No caso do sangue, são utilizadas esferas de vidro. Os resultados da viscosidade dos líquidos newtonianos são expressos em unidades absolutas padrões internacionais (mPa.s).

Para a determinação propriamente dita, enxaguar o viscosímetro escolhido, lavado e seco, com o líquido que for usado para determinar a viscosidade. Ajustar o prumo do aparelho. Escolher a esfera adequada para cada líquido (água = esfera de vidro). Encher completamente o tubo interno do viscosímetro com o líquido. Anotar o tempo de queda da esfera entre as marcas A e B no viscosímetro. Fazer mais duas determinações para obter a melhor média.

#### VISCOSÍMETRO BROOKFIELD

A viscosidade de uma forma farmacêutica pode ser determinada por um viscosímetro de Brookfield, que mede a viscosidade pela força necessária para girar o spindle no líquido que está sendo testado.

Para utilizar esse aparelho, deve-se proceder da seguinte forma:

- adicionar a amostra a ser analisada no recipiente coletor do aparelho, até a marca desejada;
- programar o aparelho, escolhendo um número de spindle e uma rotação a serem testados, de acordo com metodologia específica;
- imergir o spindle na amostra a ser analisada;
- acionar o aparelho e, após estabilização do valor, que aparecerá no display do aparelho, anotar o valor, que será expresso em centipoise (cP);

caso não haja estabilização do valor, teste novamente, utilizando outro número de spindle ou outra rotação.

#### VISCOSÍMETRO DE EFLUXO - MODELO TIPO FORD

Selecionar o orifício adequado. A diretriz para a seleção do orifício deve ser a obtenção de um tempo de escoamento do líquido em teste ao redor de 60 segundos. Deve-se ter um tempo de escoamento entre 20 e 100, segundos, para a amostra a 25 °C.

A amostra deve ser perfeitamente homogeneizada. No momento do ensaio, o viscosímetro e o material a ser ensaiado devem estar a  $(25 \pm 0,1)$  °C. Fechar o orifício com lâmina de vidro plana e preencher o copo com amostra até o nível mais elevado. Verter a amostra, lentamente, evitando a formação de bolhas. Nivelar a amostra no copo utilizando placa de vidro plana. Retirar a lâmina do orifício. A amostra ficará retida dentro do copo. Remover a placa de vidro plana e acionar o cronômetro quando a amostra começar a escoar pelo orifício. Quando ocorrer a primeira interrupção do fluxo de escoamento, parar o cronômetro e anotar o tempo transcorrido em segundos. Realizar o ensaio, no mínimo, em triplicata. A viscosidade será a média dos valores obtidos, expressa em  $\text{mm}^2/\text{s}$  ou Centistokes, sendo permitido um desvio padrão máximo de 3%. A conversão de segundos para  $\text{mm}^2/\text{s}$  ou Centistokes é dada de acordo com o manual do equipamento utilizado.

## 5.2.8 DETERMINAÇÃO DA ROTAÇÃO ÓPTICA

A rotação óptica é a propriedade que algumas substâncias líquidas ou solutos em solução apresentam de girar o plano de polarização da luz polarizada que sobre elas incide. Essa propriedade é característica de muitas substâncias que apresentam centros quirais, constituídos, muito frequentemente, por átomos de carbono com quatro substituintes diferentes (centro assimétrico). O número máximo de isômeros ópticos possíveis de uma molécula é de  $2^n$ , sendo  $n$  o número de centros assimétricos. As substâncias que giram o plano de polarização da luz no sentido dos ponteiros do relógio são denominadas dextrógiras ou isômeros ópticos (+); ao passo que as que giram o plano de polarização da luz na direção oposta são denominadas levógiras ou isômeros ópticos (-) (os símbolos d- e l-, que anteriormente eram usados para indicar isômeros dextro- e levo-, não são mais utilizados, devido à confusão com os símbolos D- e L-, que se referem às configurações relacionadas com o D-gliceraldeído. Os símbolos R e S, assim como  $\alpha$  e  $\beta$ , também são empregados para indicar a configuração, ou seja, o ordenamento espacial dos átomos ou grupos de átomos).

As substâncias quirais cujas moléculas não são superponíveis, mas são imagens especulares, são denominadas enantiômeros. Estes têm as mesmas propriedades físico-químicas (densidade, índice de refração, momento dipolo-dipolo, pontos de ebulição e fusão), exceto que giram o plano de luz polarizada na mesma quantidade de graus em direções opostas, e suas reações com outras substâncias quirais apresentam características diferentes.

A polarimetria é uma técnica conveniente para diferenciar entre si os isômeros opticamente ativos a partir da medida da rotação óptica de uma substância; também é um critério importante de identidade e pureza enantiomérica, podendo ser empregada com fins quantitativos.

A rotação óptica varia com a temperatura, o comprimento de onda da luz incidente, o solvente utilizado, a natureza da substância e a sua concentração. Se uma solução contém duas substâncias opticamente ativas e estas não reagem entre si, o ângulo de desvio será a soma algébrica dos ângulos de desvio de ambas.

### POLARÍMETRO

Os polarímetros são aparelhos que detectam a rotação óptica de modo visual (ao igualar a intensidade da luz sobre dois campos) ou por meio de um sistema fotoelétrico, sendo estes últimos mais exatos e precisos que os de medição visual.

A medição da rotação óptica deve ser realizada empregando um polarímetro capaz de medir diferenças de, no mínimo,  $0,05^\circ$ , a não ser que seja especificado de forma diferente na monografia individual. Como fonte de luz se empregam lâmpadas de sódio, vapor de mercúrio, xenônio ou halogênio-tungstênio, entre outras, providas de um dispositivo que permite transmitir um feixe de luz monocromática. Estas duas últimas lâmpadas mencionadas costumam ser menos dispendiosas, além de possuírem maior durabilidade e terem uma ampla faixa de comprimentos de onda de emissão em relação às fontes de luz tradicionais. A escala deve ser controlada utilizando um padrão de referência de polarização, que consiste em placas de quartzo certificadas. A linearidade da escala deve ser verificada periodicamente por meio de uma solução de materiais de referência padrão de dextrose e sacarose.

O emprego de comprimentos de ondas mais baixos, como por exemplo, as linhas de lâmpada de mercúrio a 578 nm, 546 nm, 436 nm, 405 nm e 365 nm em um polarímetro fotoelétrico, podem proporcionar vantagens quanto à sensibilidade, com a consequente redução da concentração da



substância no ensaio. Em geral, a rotação óptica observada em 436 nm é aproximadamente o dobro e a observada em 365 nm é aproximadamente três vezes maior que a observada em 589 nm.

A redução da concentração da substância sob ensaio, requerida para a medida, às vezes pode ser conseguida por meio de sua conversão em outra substância que possua uma rotação óptica significativamente maior. A rotação óptica também é afetada pelo solvente empregado na medição e este deve ser especificado em todos os casos.

## PROCEDIMENTO

A rotação óptica específica é um valor de referência e é calculado a partir da rotação óptica observada para uma solução da amostra ou para o líquido de acordo com o especificado na monografia. As medidas de rotação óptica são realizadas a 589,3 nm a 25 °C, a não ser que seja especificado de forma diferente na monografia individual. A temperatura experimental deve ser mantida em  $\pm 0,5$  °C em relação ao valor especificado.

Quando se emprega um polarímetro com detecção visual, deve ser utilizada a média entre pelo menos cinco determinações, corrigidas pela leitura do branco do solvente, no caso de soluções, e o ar, no caso de líquidos. Quando empregar um polarímetro fotoelétrico, realizar uma só medida corrigida pelo branco do solvente, no caso de soluções, e pelo ar, no caso de líquidos. Usar o mesmo tubo do polarímetro na mesma orientação para a amostra e para o branco.

A rotação óptica das soluções deve ser determinada em até 30 minutos após sua preparação. No caso de substâncias que podem sofrer racemização ou mutarrotação, deve haver cuidado especial na padronização do tempo entre o qual se prepara a solução e se realiza a leitura polarimétrica.

A menos que se indique de outro modo na monografia correspondente, a rotação específica é calculada sobre a substância seca quando a monografia determina a *Perda por dessecação*, sobre a substância anidra quando se especifica *Determinação de água*, ou livre de solventes quando se especifica *Conteúdo de solventes residuais*.

A exatidão e a precisão das medidas de rotação óptica podem ser ampliadas se forem tomadas as seguintes precauções:

- 1) Deve-se evitar a formação de bolhas de ar durante o enchimento do tubo do polarímetro, o que é particularmente necessário para tubos micro e semimicro.
- 2) As amostras de substâncias líquidas ou sólidas dissolvidas devem ser homogêneas e límpidas.
- 3) Os elementos ópticos devem estar perfeitamente alinhados, bem como a fonte de luz em relação ao caminho óptico.

## CÁLCULOS

A rotação óptica específica é calculada a partir da rotação óptica observada na solução amostra, obtida conforme especificado na monografia correspondente.

Calcular a rotação óptica específica utilizando as seguintes fórmulas:

Para líquidos:  $[\alpha]_{D=25}^{25} = \alpha / l d^{25}$

Para substâncias em solução:  $[\alpha]_{D=100}^{25} = 100 \alpha / l c$

em que

$\alpha$  = rotação observada corrigida, em graus, a 25 °C;

$l$  = comprimento do tubo do polarímetro em decímetros;

$d^{25}$  = densidade relativa do líquido a 25 °C;

$c$  = concentração da substância em porcentagem peso/volume;

$[\alpha]^{25}_D$  = rotação óptica específica determinada a 25 °C e 589,3 nm (linha D da luz de sódio).

## 5.2.9 DETERMINAÇÃO DA PERDA DE PESO

### 5.2.9.1 PERDA POR DESSECAÇÃO

Esse ensaio se destina a determinar a quantidade de substância volátil de qualquer natureza eliminada nas condições especificadas na monografia individual. Para substâncias que têm água como único constituinte volátil, é apropriado aplicar o procedimento indicado no capítulo *Determinação de água* (5.2.20). O resultado se expressa em porcentagem p/p, calculado da seguinte forma:

$$\frac{(P_u - P_s)}{P_m} \times 100$$

em que

$P_m$  = peso da amostra (g);

$P_u$  = peso do pesa-filtro contendo a amostra antes da secagem (g);

$P_s$  = peso do pesa-filtro contendo a amostra depois da secagem (g).

#### PROCEDIMENTO

##### *Gravimetria*

Se não estiver especificado de outra maneira na monografia individual, proceder como se indica a seguir:

Se necessário, reduzir a substância a pó fino triturando-a rapidamente. Pesar uma quantidade aproximada entre 1 g a 2 g da substância, de forma exata, em um pesa-filtro previamente dessecado durante 30 minutos, nas mesmas condições que são empregadas no ensaio da amostra, e resfriado à temperatura ambiente em um dessecador.

Distribuir a amostra o mais uniformemente possível, agitando suavemente o pesa-filtro de modo que se forme uma camada de aproximadamente 5 mm de espessura e, no máximo, 10 mm em caso de materiais volumosos. Colocar o pesa-filtro contendo a amostra, destampado, junto com a tampa na câmara de secagem. Secar a amostra nas condições especificadas na monografia. (*Nota: a temperatura especificada na monografia deve ser considerada como compreendida no intervalo de  $\pm 2$  °C*). Abrir a câmara de secagem, tampar o pesa-filtro rapidamente, retirá-lo e permitir que atinja a temperatura ambiente em um dessecador antes de pesá-lo.

Quando na monografia individual se especificar a dessecação até peso constante, a secagem deverá continuar até que duas pesagens consecutivas não difiram em mais que 0,50 mg por grama de substância pesada, realizando a segunda pesagem depois de uma hora adicional de secagem.

Se a substância funde a uma temperatura inferior àquela especificada para a determinação da perda por secagem, manter o pesa-filtro com seu conteúdo durante uma a duas horas a uma temperatura de 5 °C a 10 °C inferior à temperatura de fusão e depois secar à temperatura especificada.

Para a análise de cápsulas, utilizar uma porção do conteúdo homogeneizado de, no mínimo, quatro unidades. No caso de comprimidos, utilizar o pó de, no mínimo, quatro unidades.

Quando na monografia individual estiver indicado:

- *secagem sob pressão reduzida*, deverá ser utilizado um dessecador, uma estufa de secagem ou outro aparato adequado, sob pressão reduzida (a vácuo);
- *secar, sob pressão reduzida, em um frasco com tampa munida de perfuração capilar*, deverá ser utilizado um frasco ou tubo com tampa capilar de  $(225 \pm 25)$   $\mu\text{m}$  de diâmetro e a câmara de aquecimento deverá ser mantida a uma pressão de, no máximo, 5 mm de mercúrio. Ao final do período de aquecimento, deixar entrar ar seco na câmara, retirar o frasco e, com a tampa ainda no seu lugar, permitir que se resfrie até a temperatura ambiente em um dessecador antes de pesar;
- *secagem em um dessecador*, deverão ser tomadas as precauções necessárias para garantir que o agente dessecante se mantenha ativo. Dentre os agentes dessecantes mais frequentes estão o cloreto de cálcio, sílica gel e pentóxido de fósforo.

### *Termogravimetria*

No caso em que a monografia individual especificar que a perda por dessecação deve ser realizada por análise termogravimétrica, proceder conforme descrito em *Análise térmica (5.2.27)*.

### *Balança com infravermelho ou com lâmpada halógena*

No caso em que a monografia individual especificar que a perda por dessecação deve ser realizada em balança com infravermelho ou com lâmpada halógena, proceder como se indica a seguir:

- Retirar a umidade do equipamento;
- Pesquisar a quantidade da substância a ser analisada, distribuir o material uniformemente no coletor de amostra e colocá-lo dentro do aparato;
- Definir o tempo e a temperatura de secagem conforme estabelecido na monografia individual. Registrar o valor de umidade obtido.

## **5.2.9.2 PERDA POR IGNIÇÃO**

Esse ensaio se destina a determinar a quantidade de substância que é volatilizada e expulsa nas condições especificadas na monografia. O procedimento geralmente não é destrutivo para a substância sob análise; entretanto, a substância pode ser convertida em outra forma, como um anidrido ou óxido. O resultado se expressa em porcentagem p/p, calculado da seguinte forma:

$$\frac{P_u - P_s}{P_m} \times 100$$

em que

$P_m$  = peso da amostra (g);

$P_u$  = peso do cadinho contendo a amostra antes da ignição (g);

$P_s$  = peso do cadinho contendo a amostra depois da ignição (g).

### **PROCEDIMENTO**

A não ser que se especifique de outra maneira na monografia individual, proceder como se indica a seguir:

Quando necessário, reduzir a substância a pó fino triturando-o rapidamente. Pesquisar, com exatidão, quantidade entre 1 g e 2 g da substância sem tratamento adicional em um cadinho, a menos que uma secagem preliminar a uma temperatura mais baixa, ou outro tratamento especial, seja especificada na monografia individual. O cadinho (como exemplo: platina, porcelana, sílica, quartzo) deve ser

previamente calcinado a 500 °C, esfriado em dessecador e tarado. Distribuir a amostra o mais uniformemente possível, agitando suavemente o cadinho de modo que se forme uma camada de aproximadamente 5 mm de espessura e de, no máximo, 10 mm no caso de materiais volumosos. Colocar o cadinho em mufla, calibrada para o controle da temperatura, e conduzir a ignição a 500 °C  $\pm$  25 °C por um período de tempo entre duas e três horas. Abrir o equipamento, retirar o cadinho e permitir que atinja a temperatura ambiente em um dessecador antes de pesá-lo.

Quando na monografia individual se especificar a ignição até peso constante, a ignição deverá continuar até que duas pesagens consecutivas não difiram em mais que 0,50 mg por grama de substância pesada, realizando a segunda pesagem depois de uma hora adicional de ignição.

Comprovar a exatidão da medição e o sistema de circuitos do forno mufla mediante o controle da temperatura em diferentes pontos do forno mufla. A variação de temperatura tolerada é de  $\pm$  25 °C para cada ponto avaliado.

## 5.2.10 DETERMINAÇÃO DO RESÍDUO POR INCINERAÇÃO (CINZAS SULFATADAS)

Resíduo por incineração (cinzas sulfatadas) é o resíduo não volátil de uma amostra incinerada na presença de ácido sulfúrico. Este ensaio é utilizado para determinar o conteúdo de impurezas inorgânicas presentes em uma substância orgânica. Essa técnica também é utilizada para a determinação de componentes inorgânicos em misturas e de impurezas presentes em substâncias inorgânicas termolábeis.

### PROCEDIMENTO

Pesar, com exatidão, entre 1 g e 2 g da amostra ou a quantidade especificada na monografia, em um cadinho apropriado (quartzo, sílica, platina ou porcelana, a menos que se especifique outro material na monografia individual), previamente submetido à incineração à temperatura especificada para a amostra durante 30 minutos, resfriado em dessecador e pesado. Umedecer a amostra com aproximadamente 1 mL de ácido sulfúrico, aquecer suavemente à temperatura tão baixa quanto possível até a carbonização da amostra. Resfriar e umedecer o resíduo com 1 mL de ácido sulfúrico, a menos que se especifique de outro modo na monografia individual. Aquecer suavemente até que não sejam desprendidos fumos brancos e carbonizar imediatamente. Incinerar a  $(600 \pm 50)$  °C entre duas e três horas, a menos que se especifique outra temperatura e/ou tempo na monografia individual. Resfriar em um dessecador, pesar e calcular a porcentagem do resíduo. A menos que seja especificada de outra maneira na monografia individual, se o resíduo obtido exceder o limite especificado, adicionar 1 mL de ácido sulfúrico, aquecer e incinerar por 30 minutos adicionais. Repetir este procedimento até que a diferença entre duas pesagens consecutivas seja de, no máximo, 0,5 mg ou até que o resíduo cumpra com o limite estabelecido na monografia individual.

Calcular a porcentagem do resíduo em relação à substância em análise utilizando a seguinte fórmula:

$$\% \text{ resíduo por incineração (cinzas sulfatadas)} = \frac{P_2 - P_1}{P_3} \times 100$$

em que

$P_1$  = peso do cadinho depois da calcinação e resfriamento (em gramas);

$P_2$  = peso do cadinho com a amostra depois da calcinação e resfriamento (em gramas);

$P_3$  = peso inicial da amostra (em gramas);

100 = fator de porcentagem.

Realizar este procedimento em capela exaustora bem ventilada, mas protegida de correntes de ar. Pode ser empregado um forno mufla, se desejado, e seu uso é recomendado para a ignição final a  $(600 \pm 50)$  °C.

Comprovar a exatidão da medição e o sistema de circuitos do forno mufla mediante o controle da temperatura em diferentes pontos do forno mufla. A variação de temperatura tolerada é de  $\pm 25$  °C para cada ponto avaliado.

## 5.2.11 DETERMINAÇÃO DA GRANULOMETRIA DOS PÓS

O grau de divisão ou a granulometria de pós é expresso pela referência à abertura nominal da malha do tamis utilizado. Os tamises empregados são de aço inoxidável ou latão, não sendo permitido o revestimento dos fios.

Na descrição dos pós são utilizados os termos abaixo:

*Pó grosso* - aquele cujas partículas passam em sua totalidade pelo tamis com abertura nominal de malha de 1,70 mm e, no máximo, 40% pelo tamis com abertura nominal de malha de 355 µm.

*Pó moderadamente grosso* - aquele cujas partículas passam em sua totalidade pelo tamis com abertura nominal de malha de 710 µm e, no máximo, 40% pelo tamis com abertura nominal de malha de 250 µm.

*Pó semifino* - aquele cujas partículas passam em sua totalidade pelo tamis de abertura nominal de malha de 355 µm e, no máximo, 40% pelo tamis com abertura nominal de malha de 180 µm.

*Pó fino* - aquele cujas partículas passam em sua totalidade pelo tamis com abertura nominal de malha de 180 µm.

*Pó finíssimo* - aquele cujas partículas passam em sua totalidade pelo tamis com abertura nominal de malha de 125 µm.

A determinação da granulometria de pós é feita pelo processo descrito abaixo, com o auxílio de tamises, cujas características estão padronizadas na tabela anexa.

### PROCEDIMENTO

A granulometria é determinada com o auxílio de tamises operados por dispositivo mecânico. Este tipo de dispositivo reproduz os movimentos horizontais e verticais da operação manual, através da ação mecânica uniforme. Para utilizar este dispositivo, proceda da seguinte forma:

Separar, pelo menos, quatro tamises que estejam descritos na **Tabela 1**, de acordo com as características da amostra. Montar o conjunto com o tamis de maior abertura sobre o de abertura menor. Colocar o conjunto sobre o receptor de tamises.

Pesar cerca de 25 g da amostra (dependendo da natureza do material, densidade do pó ou grânulo e do diâmetro dos tamises a serem utilizados). Transferir a amostra para o tamis superior, distribuindo uniformemente o pó. Tampar o conjunto.

Acionar o aparelho, por cerca de 15 minutos, com vibração adequada. Após o término deste tempo, utilizando um pincel adequado, remover toda a amostra retida na superfície superior de cada malha para um papel impermeável, e pesar o pó. Pesar também o pó retido no coletor.

Calcular o percentual retido em cada tamis, utilizando o seguinte cálculo:

$$\% \text{ Retida pelo tamis} = \frac{P_1}{P_2} \cdot 100$$

em que

$P_1$  = peso da amostra retida em cada tamis (em gramas);

$P_2$  = soma dos pesos retidos em cada tamis e no coletor (em gramas);

**Tabela 1 - Abertura de malha dos tamises.**

<i>Número do tamis (ABNT/ASTM)</i>	<i>Orifício do tamis</i>
2	9,5 mm
3,5	5,6 mm
4	4,75 mm
8	2,36 mm
10	2 mm
20	850 $\mu\text{m}$
30	600 $\mu\text{m}$
40	425 $\mu\text{m}$
50	300 $\mu\text{m}$
60	250 $\mu\text{m}$
70	212 $\mu\text{m}$
80	180 $\mu\text{m}$
100	150 $\mu\text{m}$
120	125 $\mu\text{m}$
200	75 $\mu\text{m}$
230	63 $\mu\text{m}$
270	53 $\mu\text{m}$
325	45 $\mu\text{m}$
400	38 $\mu\text{m}$
500	25 $\mu\text{m}$
635	20 $\mu\text{m}$

\*O número do tamis corresponde à classificação da Associação Brasileira de Normas Técnicas — ABNT (1984), ISO 3310-1:2000.



## 5.2.12 COR DE LÍQUIDOS

A avaliação da cor de líquidos é executada por comparação da solução sob análise – preparada conforme instruções na monografia – com as soluções-padrão de cor (SC).

O processo comparativo, salvo especificação em contrário, deve ser executado em tubos de ensaio de vidro transparente e fundo chato, com diâmetro de 15 mm a 25 mm, do tipo empregado em ensaio limite de impurezas. Os tubos devem uniformes.

Para a avaliação, utilizar volumes de 5 mL tanto para a preparação amostra quanto para a preparação padrão, assegurando altura aproximada de 2,5 cm para os líquidos nos tubos. Observar os tubos longitudinalmente contra fundo branco, sob luz difusa. É importante comparar as soluções nas mesmas condições, inclusive de temperatura (25 °C).

A preparação amostra é obtida de modo a apresentar coloração semelhante à da preparação de referência especificada.

Uma solução é incolor quando tem a aparência da água ou do solvente que a constitui ou é menos colorida que a solução-padrão de cor T.

### PADRÕES BÁSICOS

As soluções de referência de cor (SC) são obtidas a partir de três soluções básicas, a serem preparadas e armazenadas em frascos herméticos. A partir delas, preparar a solução ou soluções especificadas para a comparação, conforme preconizado na Tabela 1, que contém indicações de volumes para a preparação de 20 soluções-padrão de cor (SC), designadas com as letras do alfabeto, de A a T. Transferir os volumes indicados (deixar a água por último) e homogeneizar, diretamente, nos tubos de comparação.

#### *Solução base de cloreto de cobalto II*

Preparar solução contendo 25 mL de ácido clorídrico e 975 mL de água. Dissolver 65 g de cloreto de cobalto (II) ( $\text{CoCl}_2 \cdot 6\text{H}_2\text{O}$ ) em aproximadamente 900 mL dessa solução, completar o volume para 1000 mL com o mesmo solvente e homogeneizar. Transferir, usando pipeta, 5 mL dessa solução para frasco de iodo de 250 mL, juntar 5 mL de peróxido de hidrogênio a 3 % (p/v) e 15 mL de hidróxido de sódio 5 M. Ferver durante dez minutos, resfriar e adicionar 2 g de iodeto de potássio e 20 mL de ácido sulfúrico diluído (1 para 4). Titular com tiosulfato de sódio 0,1 M SV, juntando 3 mL de amido SI como indicador. Corrigir o volume de titulante consumido por determinação em branco. Cada mL de tiosulfato de sódio 0,1 M SV equivale a 23,79 mg de  $\text{CoCl}_2 \cdot 6\text{H}_2\text{O}$ . Ajustar o volume da solução adicionando quantidade suficiente de solução de ácido clorídrico e água para obter solução contendo exatamente 59,5 mg de  $\text{CoCl}_2 \cdot 6\text{H}_2\text{O}$  por mL de solução e homogeneizar.

#### *Solução base de sulfato cúprico*

Preparar solução contendo 25 mL de ácido clorídrico e 975 mL de água. Dissolver 65 g de sulfato cúprico ( $\text{CuSO}_4 \cdot 5\text{H}_2\text{O}$ ) em 900 mL dessa solução, completar o volume para 1000 mL com a mesma solução e homogeneizar. Transferir, usando pipeta, 10 mL dessa solução para frasco de iodo de 250 mL, juntar 40 mL de água, 4 mL de ácido acético glacial, 3 g de iodeto de potássio e 5 mL de ácido clorídrico. Titular o iodo liberado com tiosulfato de sódio 0,1 M SV, juntando 3 mL de amido SI como indicador. Corrigir o volume de titulante consumido por determinação em branco. Cada mL de tiosulfato de sódio 0,1 M SV equivale a 24,97 mg de  $\text{CuSO}_4 \cdot 5\text{H}_2\text{O}$ . Ajustar o volume da solução

adicionando quantidade suficiente de mistura de ácido clorídrico e água para obter solução contendo exatamente 62,4 mg de  $\text{CuSO}_4 \cdot 5\text{H}_2\text{O}$  por mL de solução e homogeneizar.

*Solução base de cloreto férrico*

Preparar solução contendo 25 mL de ácido clorídrico e 975 mL de água. Dissolver cerca de 55 g de cloreto férrico ( $\text{FeCl}_3 \cdot 6\text{H}_2\text{O}$ ) em aproximadamente 900 mL dessa solução, completar o volume para 1000 mL com a mesma solução e homogeneizar. Proteger a solução da luz e filtrar, se ocorrer precipitação. Transferir, utilizando pipeta, 10 mL dessa solução para frasco de iodo de 250 mL, adicionar 15 mL de água, 3 g de iodeto de potássio e 5 mL de ácido clorídrico. Deixar em repouso durante 15 minutos. Completar o volume da solução para 100 mL com água e titular o iodo liberado com tiosulfato de sódio 0,1 M SV, juntando 3 mL de amido SI como indicador. Corrigir o volume de titulante consumido por determinação em branco. Cada mL de tiosulfato de sódio 0,1 M SV equivale a 27,03 mg de  $\text{FeCl}_3 \cdot 6\text{H}_2\text{O}$ . Ajustar o volume da solução adicionando quantidade suficiente de solução de ácido clorídrico e água para obter solução contendo exatamente 45,0 mg de  $\text{FeCl}_3 \cdot 6\text{H}_2\text{O}$  por mL de solução e homogeneizar.

**Tabela 1 - Composição das soluções-padrão de cor (SC).**

SC	Partes de			
	Solução base de cloreto de cobalto II, em mL	Solução base de cloreto férrico, em mL	Solução base de sulfato cúprico, em mL	Água, para completar 5 mL
A	0,1	0,4	0,1	4,4
B	0,3	0,9	0,3	3,5
C	0,1	0,6	0,1	4,2
D	0,3	0,6	0,4	3,7
E	0,4	1,2	0,3	3,1
F	0,3	1,2	0,0	3,5
G	0,5	1,2	0,2	3,1
H	0,2	1,5	0,0	3,3
I	0,4	2,2	0,1	2,3
J	0,4	3,5	0,1	1,0
K	0,5	4,5	0,0	0,0
L	0,8	3,8	0,1	0,3
M	0,1	2,0	0,1	2,8
N	0,0	4,9	0,1	0,0
O	0,1	4,8	0,1	0,0
P	0,2	0,4	0,1	4,3
Q	0,2	0,3	0,1	4,4
R	0,3	0,4	0,2	4,1
S	0,2	0,1	0,0	4,7
T	0,5	0,5	0,4	3,6

## 5.2.13 ESPECTROMETRIA ATÔMICA

### 5.2.13.1 ESPECTROMETRIA DE ABSORÇÃO ATÔMICA

A espectrometria de absorção atômica é utilizada para a determinação de diversos elementos da tabela periódica e consiste, basicamente, de quatro técnicas: absorção atômica com chama, geração de hidretos, geração de vapor frio e forno de grafite. As técnicas que utilizam chama e forno de grafite como atomizadores permitem a determinação de cerca de 70 elementos sendo a maioria metais. A técnica de geração de hidretos permite a determinação de arsênio, antimônio, selênio, bismuto, telúrio, chumbo, índio, estanho, germânio e tálio; já a geração de vapor frio é utilizada, basicamente, para a determinação de mercúrio.

Para a determinação da concentração do analito por absorção atômica, a radiação de uma fonte de comprimento de onda específico de acordo com o elemento analisado incide sob o vapor atômico contendo átomos livres desse elemento no estado fundamental. A atenuação da radiação é proporcional à concentração do analito segundo a lei de Lambert-Beer.

A instrumentação para absorção atômica consiste, basicamente, de fonte de radiação, atomizador, monocromador, detector e sistema de processamento de dados. Como fontes de luz, utilizam-se lâmpadas de cátodo oco e lâmpadas de descarga sem eletrodo que emitem radiação intensa de mesmo comprimento de onda que a absorvida pelo elemento a ser determinado. O atomizador pode ser constituído de uma chama ou um forno de grafite. O monocromador é responsável pela separação do comprimento de onda desejado. A radiação incide no monocromador por uma fenda estreita; em seguida, é separada em seus diferentes comprimentos de onda em uma rede de difração e, posteriormente, direcionada ao detector. O detector, geralmente, é um fotomultiplicador, que transforma a energia luminosa em corrente elétrica, a qual é amplificada e, posteriormente, interpretada por um sistema de leitura.

#### PROCEDIMENTO

Para operar os espectrômetros de absorção atômica, recomenda-se seguir as instruções do fabricante. As determinações são feitas por comparação com soluções de referência contendo concentrações conhecidas do analito. As determinações podem ser efetuadas pelo *Método de calibração direta (Método I)* ou pelo *Método de adição padrão (Método II)*. Recomenda-se o *Método I*, salvo quando especificado.

*Método de calibração direta (Método I)*: preparar no mínimo quatro soluções de referência do elemento a ser determinado utilizando a faixa de concentração recomendada pelo fabricante do equipamento para o analito. Todos os reagentes empregados no preparo da amostra devem ser igualmente incluídos, nas mesmas concentrações, no preparo das soluções de referência. Após a calibração do equipamento com solvente, introduzir no atomizador três vezes cada uma das soluções de referência e, após a leitura, registrar o resultado. Lavar o sistema de introdução da amostra com água após cada operação. Traçar a curva analítica para a média das absorvâncias das três leituras para cada solução referência com a respectiva concentração. Preparar a amostra conforme indicado na monografia, ajustando sua concentração para que essa se situe na faixa de concentração das soluções de referência para o analito. Introduzir a amostra no atomizador, registrar a leitura e lavar o sistema de introdução da amostra com água. Repetir essa sequência duas vezes. Determinar a concentração do elemento pela curva analítica utilizando a média das três leituras.

*Método de adição padrão (Método II)*: adicionar a, no mínimo, quatro balões volumétricos volumes iguais da solução da substância a ser determinada preparada conforme indicado na monografia. Aos

balões, exceto em um, adicionar volumes determinados da solução de referência especificada de modo a obter uma série de soluções contendo quantidades crescentes do analito. Completar o volume de cada balão com água e homogeneizar. Após calibrar o espectrômetro com água, registrar três vezes as leituras de cada solução. Traçar a curva analítica para a média das absorvâncias das três leituras para cada solução versus a respectiva quantidade do analito adicionada à solução. Registrar a quantidade do analito em módulo na amostra por extrapolação da curva analítica no eixo das abcissas.

### 5.2.13.1.1 ESPECTROMETRIA DE ABSORÇÃO ATÔMICA COM CHAMA

O sistema consiste de uma câmara de pré-mistura, na qual o combustível e o oxidante são misturados, e do queimador, que recebe a mistura combustível-oxidante. A solução é introduzida através de um nebulizador pneumático, no qual é gerado um fino aerossol que é conduzido até a chama. A quantidade de energia que pode ser fornecida pela chama para a dissociação e atomização da amostra é proporcional à temperatura. Se uma chama de baixa temperatura é utilizada, a solução pode não ser convertida em átomos neutros. Por outro lado, se uma chama com temperatura muito elevada for empregada poderá ocorrer a formação de grande quantidade de íons que não absorvem radiação da fonte. Através da modificação da proporção de oxidante e combustível utilizados para cada tipo de chama, é possível alterar significativamente sua temperatura. As chamas mais popularmente utilizadas são as produzidas por ar-acetileno (2100 °C a 2400 °C) e acetileno-óxido nitroso (2650 °C a 2850 °C). A mistura ar-acetileno é utilizada para elementos com temperaturas de atomização inferiores como Na, K, Mg, Cd, Zn, Cu, Mn, Co, etc. A chama gerada por acetileno-óxido nitroso é aplicada a elementos refratários como Al, V, Ti, Si, U, entre outros.

#### INTERFERÊNCIAS

*Interferências físicas:* a utilização da preparação amostra com propriedades físicas como viscosidade e tensão superficial diferentes da preparação padrão pode resultar em diferenças em relação à aspiração e nebulização, levando a leituras incorretas. Deve-se sempre que possível utilizar as preparações com as mesmas propriedades físicas e constituintes de matriz.

*Interferência de ionização:* ocorre, normalmente, para elementos alcalinos e alcalinos terrosos que são facilmente ionizáveis. Quanto maior o grau de ionização, menor a absorvância. Para minimizar interferências de ionização, é possível utilizar chamas com temperaturas mais baixas ou usar “supressores de ionização”, que são elementos, como o céσιο, que se ionizam mais facilmente que o analito, aumentando, assim, o número de átomos no estado fundamental.

*Interferências químicas:* a formação de compostos termicamente estáveis na chama, como os óxidos de alguns elementos (Ca, Ti, Cr, V, Al, etc), reduz a população de átomos no estado fundamental. Isso pode ser resolvido pelo aumento da temperatura da chama o que resulta na dissociação desses compostos. Outra possibilidade é a utilização de um “agente supressor” ou “libertador” que possui maior afinidade pelo oxigênio em relação ao analito, evitando a formação dos óxidos. A solução contendo cloreto de céσιο e cloreto de lantânio, “Solução de Schinkel”, é a mais comumente empregada.

*Interferências espectrais:* ocorrem por meio da absorção ou espalhamento da radiação selecionada para o analito. As interferências espectrais causadas por átomos são pouco comuns e podem ser resolvidas alterando a linha espectral utilizada. As interferências causadas por espécies moleculares são mais graves, mas, normalmente, são contornadas através da correção de fundo.

### 5.2.13.1.2 ESPECTROMETRIA DE ABSORÇÃO ATÔMICA COM GERAÇÃO DE HIDRETOS

A espectrometria de absorção atômica com geração de hidretos é uma técnica utilizada para a determinação de elementos formadores de hidretos voláteis, mais comumente para As, Se, Sb, Bi, Ge, Sn, Pb e Te. O processo é constituído de três etapas principais: geração, transporte e atomização dos hidretos. O sistema pode ser construído em batelada ou em fluxo. A geração dos hidretos consiste da reação do analito, normalmente em meio ácido, com um redutor ( $\text{NaBH}_4$ ). O transporte dos hidretos do frasco de reação até a cela de quartzo é feito através de um gás inerte de arraste, tal como argônio ou nitrogênio. Para elementos que absorvem em comprimento de onda inferior a 200 nm, antes da etapa de geração dos hidretos, deve-se efetuar uma purga para a remoção dos gases atmosféricos a fim de evitar que esses gases absorvam a radiação da fonte. A atomização é feita em uma cela de quartzo aquecida eletricamente ou com um queimador típico de sistemas de atomização com chama; a temperatura interna da cela é de 850 °C a 1000 °C. O sinal obtido, normalmente, é do tipo transiente; cerca de 20 segundos são necessários para a total integração do sinal para quase todos os elementos.

## INTERFERÊNCIAS

*Influência do estado de oxidação:* os analitos possuem, normalmente, mais de um estado de oxidação. Arsênio e antimônio, por exemplo, possuem estados de oxidação III e V e selênio e telúrio possuem estados de oxidação IV e VI, respectivamente. Os estados de oxidação superiores, em geral, são inertes para a conversão a hidretos voláteis; é necessária, portanto, a pré-redução antes da determinação nesses casos.

*Elementos formadores de hidretos:* interferências mútuas podem ocorrer entre os elementos formadores de hidretos, como por exemplo, entre arsênio e selênio. Nesses casos, a cinética de volatilização e atomização é decisiva no processo.

*Elementos de transição:* alguns íons metálicos como  $\text{Cu}^{2+}$  e  $\text{Ni}^{2+}$ , se presentes em elevadas concentrações, são reduzidos, formando precipitados que podem adsorver os hidretos voláteis.

### 5.2.13.1.3 ESPECTROMETRIA DE ABSORÇÃO ATÔMICA COM GERAÇÃO DE VAPOR FRIO

A espectrometria de absorção atômica com geração de vapor frio é utilizada para a determinação de mercúrio. O equipamento e os reagentes são os mesmos utilizados no sistema de geração de hidretos, porém a cela de quartzo não precisa ser aquecida, pois o mercúrio é reduzido a mercúrio metálico, que é volátil à temperatura ambiente. No entanto, vapor d'água pode ser transportado pelo gás de arraste e interferir na determinação. Para solucionar esse problema, utiliza-se uma lâmpada de infravermelho para aquecer a cela de quartzo, prevenindo a condensação de vapor d'água. Nesse caso, normalmente não é necessário efetuar a purga, pois o comprimento de onda utilizado para a determinação de Hg é de 253,7 nm, no qual é rara a absorção de radiação por gases da atmosfera.

### 5.2.13.1.4 ESPECTROMETRIA DE ABSORÇÃO ATÔMICA COM FORNO DE GRAFITE

A espectrometria de absorção atômica com forno de grafite é uma técnica abrangente que possui elevada sensibilidade. O forno consiste de um tubo de grafite de 3 a 5 cm de comprimento e de 3 a 8 mm de diâmetro revestido com grafite pirolítico. A quantidade de amostra injetada no forno varia de 5  $\mu\text{L}$  a 50  $\mu\text{L}$  e é geralmente introduzida por um sistema automatizado. O forno é aquecido eletricamente através da passagem de corrente elétrica de modo longitudinal ou transversal. Fluxos de gases inertes como argônio são mantidos externamente e internamente para evitar a combustão do forno. Além disso, o fluxo interno expulsa o ar atmosférico do forno e também os vapores gerados

durante as etapas de secagem e pirólise. Um forno de grafite apresenta durabilidade de, aproximadamente, 300 ciclos, dependendo do modelo.

A análise com o forno de grafite pode ser dividida nas seguintes etapas: secagem da amostra, pirólise, atomização e limpeza. A passagem de uma etapa para outra é marcada pelo aumento da temperatura, portanto, um programa especial de aquecimento deve ser planejado. Primeiramente, é realizada a secagem da amostra; nessa etapa os solventes e ácidos residuais são evaporados. Após a secagem, a temperatura é elevada para a remoção da matriz (etapa de pirólise). Em seguida, o aumento da temperatura leva à atomização do analito para posterior quantificação. Finalmente, é realizada a limpeza do forno em alta temperatura (p. ex. 2600 °C) durante poucos segundos. A temperatura e a duração de cada etapa de aquecimento podem ser controladas; isso é essencial para o desenvolvimento de métodos analíticos.

Curvas de atomização e pirólise são usadas para a otimização das temperaturas para tais processos. A curva de pirólise permite determinar a temperatura máxima em que não ocorre perda do analito. A curva de atomização permite determinar a temperatura mínima de atomização do analito com adequada sensibilidade. Recomenda-se que as curvas de pirólise e atomização sejam feitas sempre que uma amostra desconhecida for analisada.

O processo de atomização em um forno de grafite é complexo e depende de vários fatores, como o material do forno e da plataforma, a atmosfera dentro do tubo, a velocidade de aquecimento, a temperatura e a natureza das substâncias. Para a obtenção de melhores resultados recomenda-se o uso da plataforma de L'Vov no interior do tubo e aquecimento transversal. O sinal obtido é do tipo transiente; são necessários, no máximo, 12 segundos para a integração do sinal.

## INTERFERÊNCIAS

*Interferências espectrais:* interferências causadas por sobreposições de linhas entre átomos são pouco comuns. A atenuação do feixe de radiação por espécies geradas durante o processo de atomização, provenientes da matriz, é mais frequente. Para solucionar tal problema, deve-se eliminar eficientemente a matriz. O uso de um modificador de matriz e de um corretor de fundo são essenciais para a confiabilidade dos resultados.

*Formação de substâncias voláteis:* em amostras com elevados teores de halogênios (especialmente Cl) existe a possibilidade de formação de substâncias voláteis do analito, que poderão ser perdidas em temperaturas baixas, ocasionando erro na análise. Nesse caso, o uso de um modificador químico capaz de formar complexos termicamente estáveis com o analito minimiza a formação de substâncias voláteis. Além disso, quando o modificador químico é combinado com a plataforma de L'vov, os efeitos de interferência de matriz são bastante reduzidos. É importante salientar que um determinado modificador químico pode ser muito eficaz para alguns elementos, porém ineficiente para outros.

## 5.2.13.2 ESPECTROMETRIA DE EMISSÃO ATÔMICA

Espectrometria de emissão atômica é o método que permite determinar a concentração de um elemento em uma amostra pela medida da intensidade de uma das linhas de emissão do elemento. A determinação é feita no comprimento de onda correspondente a essa linha de emissão. As fontes de emissão em espectrometria de emissão atômica devem possuir energia para gerar átomos neutros e para excitar os elementos de interesse.

### 5.2.13.2.1 FOTOMETRIA DE CHAMA

A fotometria de chama é uma técnica que apresenta boa sensibilidade, sendo utilizada, principalmente, para a determinação de metais alcalinos. O equipamento consiste de uma chama, normalmente produzida por mistura ar-gás liquefeito de petróleo, um monocromador e um detector. O solvente de escolha para o preparo da solução amostra e soluções de referência deve ser, preferencialmente, aquoso. Os solventes orgânicos podem ser usados, desde que não interfira na estabilidade da chama.

## INTERFERÊNCIAS

As interferências que ocorrem na fotometria de chama são muito semelhantes às observadas na *Espectrometria de absorção atômica (5.2.13.1)*. No entanto, podem ocorrer interferências espectrais causadas pela emissão de bandas de rotação-vibração molecular, tais como OH (310-330 nm), NH (em torno de 340 nm), N<sub>2</sub><sup>+</sup> (em torno de 390 nm), C<sub>2</sub> (em torno de 450 nm), etc.

## SOLVENTES

O solvente deve ser selecionado com cautela. Se houver diferença significativa de tensão superficial ou viscosidade entre a amostra e a solução de referência, ocorrerão variações nas taxas de aspiração e nebulização e, em consequência, diferenças significativas nos sinais produzidos. Assim, o solvente empregado no preparo das amostras e das referências deve ser o mais similar possível.

## PROCEDIMENTO

O equipamento deve ser operado de acordo com as instruções do fabricante e no comprimento de onda especificado. Ajustar o zero com o solvente. Em seguida, injetar a solução de referência mais concentrada e ajustar a sensibilidade desejada. As determinações são feitas por comparação com soluções de referência contendo concentrações conhecidas do analito. As determinações podem ser realizadas pelo *Método de calibração direta (Método I)* ou pelo *Método de adição padrão (Método II)* conforme descrito em *Espectrometria de absorção atômica (5.2.13.1)*.

### **5.2.13.2.2 ESPECTROMETRIA DE EMISSÃO ÓPTICA COM PLASMA INDUTIVAMENTE ACOPLADO**

A espectrometria de emissão óptica com plasma indutivamente acoplado é uma técnica bastante abrangente que possui elevada sensibilidade e característica multielementar. De maneira geral, na espectrometria com plasma indutivamente acoplado, o aerossol da amostra é introduzido em uma fonte de plasma, onde é evaporado e dissociado em átomos e íons livres, que são excitados. O plasma consiste de um gás parcialmente ionizado de elevada temperatura (6000 °C a 10 000 °C), eletricamente neutro e com boa condutividade elétrica. Devido à alta temperatura do plasma, é gerada uma radiação policromática decorrente da emissão de vários elementos e íons presentes na amostra. Portanto, é necessário o uso de um monocromador com elevada capacidade de resolução para a separação dos comprimentos de onda característicos de cada elemento. A detecção da radiação gerada por comprimentos de onda específicos pode ser aplicada para análise qualitativa e as intensidades destes comprimentos de onda podem ser usadas para análise quantitativa.

## INSTRUMENTAÇÃO

Os instrumentos utilizados na espectrometria com plasma indutivamente acoplado consistem basicamente do gerador e do processador de sinal. O gerador é formado por fonte de plasma e sistema de introdução da amostra (bomba propulsora e nebulizador). O processador de sinal é compreendido por sistemas ópticos e eletrônicos e unidade de aquisição de dados.

*Fontes de plasma:* a mais comum é o plasma indutivamente acoplado. O plasma é gerado em uma tocha que consiste em três tubos concêntricos geralmente de quartzo. Fluxos de gás, geralmente argônio, são mantidos nos três compartimentos formados pelos tubos concêntricos. No compartimento externo, o gás é utilizado para a formação do plasma. O compartimento intermediário carrega o gás auxiliar, que é responsável por manter o plasma afastado do compartimento interno e prevenir deposição de carbono e sais provenientes da amostra nesse compartimento. O fluxo de argônio interno carrega o aerossol da amostra para o centro do plasma. Quando uma determinada potência (entre 700 W e 1500 W) é aplicada pelo gerador de radiofrequência na bobina de indução, uma corrente alternada é gerada na bobina em uma frequência de 27 MHz ou 40 MHz. Essa oscilação na bobina resulta em um intenso campo eletromagnético na extremidade da tocha. Com o argônio fluindo pela tocha, uma descarga elétrica de alta voltagem é aplicada no gás gerando elétrons e íons argônio. Os elétrons são acelerados pelo campo magnético e colidem com mais átomos de argônio gerando mais íons e elétrons. A ionização do argônio continua em uma reação em cadeia gerando o plasma, que consiste de átomos de argônio, elétrons e íons argônio.

*Sistema de detecção para espectrometria de Emissão Óptica com Plasma Indutivamente Acoplado:* todos os elementos presentes no plasma emitem radiação ao mesmo tempo, logo é necessário o uso de um sistema de detecção multielementar. Os espectrômetros podem ser simultâneos ou sequenciais. Para a espectrometria de emissão óptica com plasma indutivamente acoplado, tanto os espectrômetros sequenciais, quanto os simultâneos, são amplamente utilizados. A configuração mais comum para espectrômetros sequenciais é a *Czerny-Turner*. Os espectrômetros simultâneos, por outro lado, são encontrados, basicamente, com as configurações *Echelle* e *Paschen-Runge*.

## INTERFERÊNCIAS

A sobreposição das linhas de emissão é uma das principais interferências para a espectrometria de emissão óptica com plasma indutivamente acoplado. Este tipo de interferência pode ser eliminado com o uso de espectrômetros de alta resolução e procedimentos de correção de fundo. Muitas interferências espectrais são observadas na faixa de 200 nm a 400 nm, na qual mais de 200 000 linhas de emissão atômica e bandas moleculares são observadas.

As interferências físicas são semelhantes àsquelas em *Espectrometria de absorção atômica com chama* (5.2.13.1.1).

## SOLVENTES

O solvente ideal para a espectrometria de emissão óptica com plasma indutivamente acoplado interfere o menos possível nos processos de emissão. O tipo de solvente deve ser selecionado com cautela. Se houver diferença significativa de tensão superficial ou viscosidade entre a amostra e a solução de referência, ocorrerão variações nas velocidades de aspiração e nebulização e, em consequência, diferenças significativas nos sinais produzidos. Assim, os solventes empregados no preparo das amostras e das soluções de referência devem ser o mais similar possível.

## PROCEDIMENTO

O equipamento deve ser operado de acordo com as instruções do fabricante e no comprimento de onda adequado para cada elemento. As determinações são feitas por comparação com soluções de referência contendo concentrações conhecidas dos analitos. As determinações podem ser feitas pelo *Método de calibração direta (Método I)* ou pelo *Método de adição padrão (Método II)* conforme descrito em *Espectrometria de absorção atômica* (5.2.13.1).



### 5.2.13.3 ESPECTROMETRIA DE MASSAS COM PLASMA INDUTIVAMENTE ACOPLADO

A espectrometria de massas com plasma indutivamente acoplado é utilizada para a determinação de diversos elementos com elevada sensibilidade, na faixa de ppt (partes por trilhão), e com capacidade multielementar.

#### INSTRUMENTAÇÃO

Assim como na espectrometria de emissão óptica com plasma indutivamente acoplado (5.2.13.2.2), a espectrometria de massas com plasma indutivamente acoplado consiste de duas unidades principais: o gerador de sinal e o processador de sinal. A diferença fundamental é que, na espectrometria de massas com plasma indutivamente acoplado, o processador de sinal é compreendido por uma interface, um analisador de massas e uma unidade de aquisição de dados. A interface é responsável pela amostragem e o transporte eficiente dos íons do plasma à pressão atmosférica (760 Torr) até o separador de massa ( $10^{-6}$  Torr) é feita pela redução de pressão através da aplicação de vácuo. A interface consiste em dois cones metálicos com orifícios muito pequenos (da ordem de 1 mm de diâmetro). Após a geração dos íons no plasma, eles passam pelo primeiro cone (cone de amostragem) e, logo após, pelo segundo cone (*skimmer*). Após a passagem dos íons pelo *skimmer*, devido à expansão, há a necessidade de que os mesmos sejam focados para garantir sua chegada até o analisador de massas. Os íons são focados pela ação de uma lente iônica ou conjunto de lentes iônicas, que consiste de um cilindro (ou uma série de cilindros ou placas perfuradas) metálico oco submetido a uma diferença de potencial (normalmente na faixa de 2 a 15 V de corrente contínua). Grande parte dos espectrômetros de massas com plasma indutivamente acoplado comercializados atualmente utiliza o quadrupolo como separador de massas. O quadrupolo consiste em quatro barras metálicas cilíndricas ou hiperbólicas de mesmo comprimento e diâmetro. Pela aplicação combinada de corrente contínua (cc) e de corrente alternada (ca) aos eletrodos (quadrupolo), somente os íons com uma determinada razão massa/carga ( $m/z$ ) são conduzidos através do quadrupolo. Os demais íons colidem com os eletrodos ou são removidos do interior do quadrupolo. Desta forma, os íons são sequencialmente separados pelo quadrupolo. Vários tipos de detectores podem ser utilizados para coletar os íons na saída do quadrupolo e converter em sinal elétrico, mas os mais populares são os de dinodos discretos, copo de Faraday (*Faraday Cup*) e *Chaneltron*.

#### INTERFERÊNCIAS

Assim como em outras técnicas espectrométricas, a espectrometria de massas com plasma indutivamente acoplado possui interferências espectrais e não espectrais. As interferências espectrais são dependentes da espécie presente e podem ser divididas em quatro tipos principais: poliatômicas, isobáricas, íons de carga dupla e íons de óxidos refratários. Este tipo de interferência pode ser corrigido pela simulação da composição da matriz, pela escolha de outro isótopo (quando possível) ou pelo uso de cela de reação e/ou colisão. Em alguns casos, as interferências espectrais podem ser corrigidas com o uso de um programa de computador apropriado.

As interferências não espectrais podem surgir por vários motivos: deposição sobre os cones da interface, presença de outro elemento facilmente ionizável, efeito espaço carga, entre outros. No entanto, a maioria das interferências não espectrais pode ser corrigida pelo uso de padrão interno. Neste caso, o padrão interno deve possuir razão massa/carga e potencial de ionização semelhante ao analito. Escândio e Ródio, por exemplo, são amplamente utilizados como padrão interno para elementos com baixa e alta razão massa/carga, respectivamente.

#### SOLVENTES

O solvente ideal para a espectrometria de massas com plasma indutivamente acoplado deve interferir o menos possível nos processos de ionização. O tipo de solvente deve ser selecionado com cautela. Se houver diferença significativa de tensão superficial ou viscosidade entre a amostra e a solução de referência, ocorrerão variações nas velocidades de aspiração e nebulização e, em consequência, diferenças significativas nos sinais produzidos. Assim, os solventes empregados no preparo das amostras e das soluções de referência devem ser o mais similar possível.

## PROCEDIMENTO

O equipamento deve ser operado de acordo com as instruções do fabricante e com o isótopo adequado para cada elemento. Ajustar o zero com o solvente injetado no equipamento. As determinações são feitas por comparação com soluções de referência, contendo concentrações conhecidas dos analitos. As determinações podem ser feitas pelo Método de Calibração Direta (*Método I*), pelo Método de Adição Padrão (*Método II*) ou pelo Método de Padrão Interno (*Método III*).

*Método de Calibração Direta (Método I).* Preparar ao menos quatro soluções de referência dos analitos, abrangendo a faixa de concentrações recomendada pelo fabricante do equipamento para os elementos em análise. Todos os reagentes empregados no preparo da solução amostra devem ser igualmente incluídos, nas mesmas concentrações, às soluções de referência. Após a calibração do equipamento com solvente, injetar, três vezes, cada uma das soluções de referência e, após a estabilização da leitura, registrar o resultado, lavando o sistema com o solvente após cada injeção. Traçar a curva analítica, plotando a média das leituras de cada grupo de três, com a respectiva concentração. Preparar a solução da substância a ser determinada conforme indicado na monografia, ajustando sua concentração para que esta fique dentro da faixa das concentrações das soluções de referência. Introduzir a amostra no equipamento, registrar a leitura e lavar o sistema com solvente. Repetir esta sequência duas vezes e, adotando a média de três medições, determinar a concentração do analito pela curva analítica.

*Método de Adição Padrão (Método II).* Adicionar a cada um de, pelo menos, quatro balões volumétricos similares, volumes iguais de solução da substância a ser determinada, preparada conforme indicado na monografia. Juntar a todos os balões, com exceção de um, volumes medidos da solução de referência especificada, de modo a obter uma série de soluções contendo quantidades crescentes dos analitos. Diluir convenientemente o volume de cada balão com água. Após calibrar o espectrômetro com água, como indicado acima, registrar três vezes as leituras de cada solução.

*Método de Padrão Interno (Método III).* Preparar ao menos quatro soluções de referência dos analitos, abrangendo a faixa de concentrações recomendada pelo fabricante do equipamento para os analitos. Todos os reagentes empregados no preparo da solução amostra devem ser igualmente incluídos, nas mesmas concentrações, às soluções de referência. O padrão interno deve ser adicionado em todas as soluções (solvente, soluções de referência e amostras), com concentração fixa e na mesma ordem de grandeza dos analitos. Após a calibração do equipamento com solvente, injetar, três vezes, cada uma das soluções de referência e, após a estabilização da leitura, registrar o resultado, lavando o sistema com o solvente após cada injeção. Traçar a curva analítica, plotando um gráfico da razão entre a média das intensidades das leituras de cada grupo de três e a intensidade do padrão interno, com a respectiva concentração. Preparar a solução da substância a ser determinada conforme indicado na monografia, ajustando sua concentração para que esta fique dentro da faixa das concentrações das soluções de referência. Injetar a amostra no equipamento, registrar a leitura e lavar o sistema com solvente. Repetir esta sequência duas vezes e, adotando a média de três medições, determinar a concentração do analito pela curva analítica.

## 5.2.14 ESPECTROFOTOMETRIA NO ULTRAVIOLETA, VISÍVEL E INFRAVERMELHO

As técnicas espectrofotométricas são fundamentadas na absorção da energia eletromagnética por moléculas, o que depende tanto da concentração quanto de suas estruturas químicas. De acordo com o intervalo de frequência da energia eletromagnética aplicada, a espectrofotometria de absorção pode ser dividida em ultravioleta, visível e infravermelho, podendo ser utilizada como técnica de identificação e quantificação de substâncias.

### RADIAÇÃO ELETROMAGNÉTICA

A radiação eletromagnética é uma forma de energia que se propaga como ondas e, geralmente, pode ser subdividida em regiões de comprimento de onda característico. Ainda, pode ser considerada, também, como um fluxo de partículas denominadas fótons (ou quanta). Cada fóton contém determinada energia cuja magnitude é proporcional à frequência e inversamente proporcional ao comprimento de onda. O comprimento de onda ( $\lambda$ ) é, geralmente, especificado em nanômetros, nm ( $10^{-9}$  m), e em alguns casos em micrômetros,  $\mu\text{m}$  ( $10^{-6}$  m). No caso do infravermelho, a radiação eletromagnética pode ser, também, descrita em termos de número de onda e expressa em  $\text{cm}^{-1}$ . As faixas de comprimento de onda de energia eletromagnética de interesse para a espectrofotometria são as descritas na **Tabela 1**.

**Tabela 1 – Faixas de comprimento de onda de interesse para a espectrofotometria.**

<i>Região</i>	<i>Faixa de comprimento de onda</i>
Ultravioleta (UV)	100 – 380 nm
Visível (VIS)	380 – 780 nm
Infravermelho próximo (NIR)	780 – 2500 nm (13300 – 4000 $\text{cm}^{-1}$ )
Infravermelho médio (MIR)	2,5 – 25 $\mu\text{m}$ (4000 – 400 $\text{cm}^{-1}$ )
Infravermelho distante	25 – 300 $\mu\text{m}$ (400 – 33 $\text{cm}^{-1}$ )

### INTERAÇÃO ENERGIA-MATÉRIA

A energia total da molécula envolve a energia derivada da vibração (energia vibracional, devida ao movimento relativo de átomos ou grupos de átomos constituintes da molécula); da rotação (energia rotacional, devida à rotação da molécula em torno de um eixo) e, normalmente, da energia eletrônica, gerada pela configuração de elétrons na molécula.

As moléculas ao absorverem energia sofrem uma transição para um estado de maior energia ou estado excitado. A passagem ao estado excitado não é de natureza contínua, realizando-se, geralmente, em etapas chamadas de transições. Na região do ultravioleta e visível, as transições são eletrônicas e ocorrem em porções da molécula chamadas de cromóforos. Estas transições compreendem promoções de elétrons de orbitais moleculares ocupados, geralmente,  $\sigma$  e  $\pi$  ligantes e não ligantes, para os orbitais de energia imediatamente superiores, antiligantes  $\pi^*$  e  $\sigma^*$ .

Na região do infravermelho médio (MIR), ocorrem somente transições de energia vibracional por ser a radiação nesta região insuficientemente energética para promover transições eletrônicas. As vibrações induzidas por radiação infravermelha compreendem estiramentos e tensionamentos de ligações inter-atômicas e modificações de ângulos de ligações.

Os espectros no infravermelho próximo (NIR) são caracterizados pela absorção da radiação por sobretons e combinação de modos vibracionais fundamentais de ligações como C-H, N-H, O-H e S-H. As bandas de um espectro NIR, são, geralmente, mais fracas que as bandas do espectro MIR.

Informações químicas e físicas, de característica qualitativa e quantitativa, podem ser obtidas a partir do espectro NIR. Porém, a comparação direta entre o espectro da amostra e da substância química de referência não é recomendada.

A espectrofotometria NIR é amplamente utilizada para análises físicas e químicas, como por exemplo: quantificação e identificação de princípios ativos e excipientes, identificação de formas cristalinas e polimorfas, determinação do tamanho de partícula, padrão de desintegração e controle de processo.

## MODOS DE AQUISIÇÃO DOS ESPECTROS

Os espectros podem ser obtidos utilizando-se diferentes modos de aquisição. No caso da espectrofotometria UV/VIS o principal modo é a transmissão. No caso da espectrofotometria NIR e MIR os espectros podem ser adquiridos utilizando o modo transmissão e reflexão. Esta última subdivide-se em reflexão difusa e reflexão total atenuada. Há ainda a possibilidade da combinação dos modos de transmissão e reflexão, chamada de transreflexão.

*Transmissão:* é a medida da diminuição da intensidade da radiação em determinados comprimentos de onda quando a radiação passa através da amostra. A amostra é disposta no feixe óptico entre a fonte e o detector. A transmissão ( $T$ ) pode ser calculada pela fórmula abaixo:

$$T = \frac{I}{I_0}$$

$I_0$  = intensidade da radiação incidente  
 $I$  = intensidade da radiação transmitida.

Os espectros em transmissão podem ser convertidos para absorvância:

$$A = \log_{10} \left( \frac{I_0}{I} \right)$$

*Reflexão difusa:* é a medida da razão da intensidade da luz refletida pela amostra e da luz refletida por uma superfície refletiva de referência. A radiação não absorvida é refletida em direção ao detector.

*Reflexão total atenuada:* a radiação infravermelha propaga-se no interior de um elemento de reflexão interna (alto índice de refração) através de reflexões nas paredes deste elemento. A amostra é colocada em contato com a parede deste elemento de reflexão onde interage com a radiação infravermelha (onda evanescente).

*Transreflexão:* esse modo é a combinação dos modos de transmissão e reflexão. Na medida por transreflexão, um espelho ou uma superfície refletiva é usado para refletir a radiação transmitida através da amostra, incidindo uma segunda vez na mesma para, então, dobrar o caminho óptico. A radiação não absorvida é refletida em direção ao detector.

## INSTRUMENTAÇÃO UTILIZADA NO ULTRAVIOLETA (UV) E VISÍVEL (VIS)

Espectrofotômetros utilizados na região do ultravioleta e visível são dotados, fundamentalmente, de fonte de radiação; seletor de comprimento de onda; celas de absorção (cubetas), para inserção de

soluções de amostras no feixe de luz monocromática; detector de radiação e uma unidade de leitura e de processamento de sinal.

As lâmpadas mais empregadas como fonte de radiação na espectrofotometria na região do ultravioleta e visível são de deutério e tungstênio, que fornecem radiação compreendida entre 160 e 380 nm e 320 e 2500 nm, respectivamente. Os instrumentos para as regiões do UV/VIS são, geralmente, equipados com um ou mais dispositivos para restringir a radiação que está sendo medida dentro de uma banda estreita que é absorvida ou emitida pelo analito. A maioria dos equipamentos utiliza um monocromador ou filtro para isolar a banda de comprimento de onda desejada, de forma que somente a banda de interesse seja detectada e medida. Os monocromadores, geralmente, possuem uma rede de difração, enquanto os filtros podem ser de interferência ou de absorção. Os fotômetros ou colorímetros são instrumentos mais simples que utilizam um filtro para seleção do comprimento de onda e são utilizados, geralmente, na região do visível. Os espectrofotômetros, por sua vez, utilizam monocromadores para a seleção do comprimento de onda e são utilizados nas regiões do UV/VIS.

Os compartimentos utilizados para receber a amostra são denominados de cubetas, que devem apresentar janelas que sejam transparentes na região espectral de interesse. Para a região do UV, são necessárias cubetas de quartzo, ao passo que, para a região do VIS, pode-se empregar cubetas de vidro ou acrílico.

Os principais tipos de detectores são os fototubos, os arranjos de fotodiodos e os dispositivos de transferência de carga. Os fototubos são os detectores mais simples e sua resposta está baseada no efeito fotoelétrico. O detector de arranjo de diodos permite que todos os comprimentos de onda possam ser monitorados simultaneamente. Os dispositivos de transferência de carga têm sido empregados em número crescente em instrumentos espectroscópicos.

Os espectrofotômetros podem ser encontrados na configuração de feixe único, feixe duplo e multicanal. Os instrumentos de feixe duplo apresentam a vantagem de compensar qualquer flutuação na potência radiante da fonte, quando comparados com os instrumentos de feixe único. Já os instrumentos multicanal são mais recentes, utilizam detectores do tipo arranjo de diodo e dispositivos de transferência de carga, permitindo a obtenção do espectro total de uma amostra em menos de um segundo. Nestes instrumentos, o sistema dispersivo é um espectrógrafo de rede colocado após a célula da amostra.

Espectrofotômetros podem dispor de registradores gráficos que permitem a obtenção de espectros de absorção. Tal recurso é importante para fins de caracterização da substância a partir da obtenção dos comprimentos de onda onde se obtém as maiores absorvâncias ( $\lambda_{\text{máximo}}$ ). Atualmente, a maior parte dos espectrofotômetros apresenta conexão a um microcomputador e programa apropriado, que permitem a obtenção dos espectros de absorção das substâncias em meio digital.

## INSTRUMENTAÇÃO UTILIZADA NO INFRAVERMELHO MÉDIO (MIR) E INFRAVERMELHO PRÓXIMO (NIR)

Os espectrofotômetros utilizados para aquisição de espectros no infravermelho médio e próximo consistem de uma fonte de luz, monocromador ou interferômetro e detector, e permitem a obtenção de espectros na região compreendida entre 750 a 2500 nm ( $13\ 300$  a  $4000\ \text{cm}^{-1}$ ).

Atualmente, os espectrofotômetros no infravermelho médio ( $4000$  a  $400\ \text{cm}^{-1}$ ) utilizam o interferômetro ao invés do monocromador e a radiação policromática incide sob a amostra, sendo os espectros obtidos no domínio da frequência com auxílio da transformada de Fourier.

Células de transmissão, acessórios para reflexão difusa e reflexão total atenuada são os acessórios mais comuns para a aquisição dos espectros.

A espectrofotometria no infravermelho próximo (NIR) é uma técnica que permite a obtenção de espectros na região compreendida entre 13300 a 4000  $\text{cm}^{-1}$  (750 a 2500 nm). Os espectrofotômetros na região do NIR são constituídos de fonte de radiação apropriada, monocromador ou interferômetro e detector. Cubetas convencionais, fibras ópticas, células de transmissão e acessórios para reflexão difusa são os acessórios mais comuns para aquisição dos espectros.

## IDENTIFICAÇÃO POR ESPECTROFOTOMETRIA

A identificação de diversas substâncias farmacêuticas pode ser feita utilizando as regiões ultravioleta, visível, infravermelho médio e infravermelho próximo. De maneira geral, a espectrofotometria nas regiões UV/VIS requer soluções com concentração na ordem de 10  $\text{mg mL}^{-1}$  da substância, ao passo que para o MIR e NIR são necessárias concentrações na ordem de 100  $\text{mg mL}^{-1}$ . Apesar de mais sensível, os espectros obtidos nas regiões do UV/VIS apresentam menor especificidade quando comparados com os espectros na região do MIR. No caso do MIR, as medidas realizadas utilizando os modos de reflexão (difusa e total atenuada) fornecem informação espectral equivalente àquela obtida pelo modo de transmissão. Quando possível, deve ser feita a comparação do espectro obtido frente ao espectro da substância química de referência.

### *Ultravioleta (UV) e visível (VIS)*

Diversas monografias incluem espectros de absorção no ultravioleta como prova de identificação. Nestes casos, haverá especificação da extensão da varredura, solvente, concentração da solução e espessura da cubeta (caminho óptico). Alguns fármacos requerem o uso de padrões de referência. As leituras de padrão e amostra são efetuadas simultaneamente e em condições idênticas quanto a comprimento de onda, tamanho de cubeta, etc.

Para a caracterização utilizando a espectrofotometria UV/VIS, o fármaco é dissolvido utilizando solvente apropriado. Muitos solventes são apropriados, incluindo água, álcoois, éteres e soluções ácidas e alcalinas diluídas. Deve-se verificar se os solventes não absorvem na região espectral que está sendo utilizada.

### *Infravermelho médio (MIR)*

A espectrofotometria no MIR é um ensaio de identificação por excelência, sendo capaz de diferenciar substâncias com diferenças estruturais. Das três regiões do infravermelho (próximo, médio e distante), a região compreendida entre 4000 a 400  $\text{cm}^{-1}$  (infravermelho médio) é a mais empregada para fins de identificação.

Os espectros de transmissão de amostras sólidas são obtidos a partir da sua dispersão em óleo mineral ou mediante a preparação de pastilhas de haletos de potássio e sódio. Dispersões da amostra são preparadas triturando-se cerca de 5 mg da substância em uma gota de óleo mineral de grau espectroscópico. A pasta obtida é espalhada entre duas janelas de brometo de potássio ou cloreto de sódio. Para o preparo das pastilhas, cerca de 1 mg da amostra é triturada com aproximadamente 300 mg de brometo de potássio de grau espectroscópico.

Para amostras sólidas em pó opacas à transmissão da radiação infravermelha, o espectro pode ser, também, adquirido mediante a utilização de acessório para reflexão difusa. Neste acessório, a radiação infravermelha incide diretamente na amostra em pó. Parte da radiação é absorvida e em seguida refletida de forma difusa em direção ao detector. Neste caso a amostra na forma de pó é

misturada com brometo de potássio em concentração de, aproximadamente, 5% (p/p) e disposta no acessório de reflexão difusa.

Por fim, o espectro de amostras sólidas em pó e pastosas pode ser obtido utilizando acessório para reflexão total atenuada. A amostra na forma de pó é disposta sob o cristal de alto índice de refração onde entra em contato com a radiação infravermelha, não exigindo preparo prévio da amostra.

## UTILIZAÇÃO QUANTITATIVA DA ESPECTROFOTOMETRIA

### *Espectrofotometria no UV/VIS*

A análise espectrofotométrica quantitativa por absorção tem como princípio a relação direta existente entre a quantidade de luz absorvida e a concentração da substância, também conhecida como lei de Beer.

Quando a concentração (c) é expressa em mol. L<sup>-1</sup> e o caminho óptico (b) em centímetro, a equação torna-se:

$$A = \varepsilon b c$$

em que

A = absorvância, logaritmo do inverso da transmitância ( $A = -\log T$ )

$\varepsilon$  = absortividade molar.

T = transmitância

Sabendo-se que a transmitância é o quociente entre a intensidade da radiação transmitida pela solução (I) e a intensidade da radiação incidente (I<sub>0</sub>), tem-se:

$$\log_{10} (I_0/I) = A = \varepsilon b c$$

A intensidade da absorção da luz ultravioleta por substâncias cromóforas é, em geral, expressa como absortividade molar, nas condições de máxima absorção. Se a massa molar da substância não for conhecida, é possível expressar a intensidade de absorção pela equação da absortividade específica – A (1%, 1 cm):

$$A (1\%, 1 \text{ cm}) = A / b c$$

em que A(1%, 1 cm) corresponde a absorvância da solução a 1% (p/v) da substância quando o caminho óptico é 1 cm. Para evitar possíveis desvios na lei de Beer, deve-se procurar trabalhar com soluções diluídas (da ordem de 0,01 M), evitando associações entre as moléculas, e com radiações monocromáticas.

### *Espectrofotometria no infravermelho próximo*

A quantificação por meio da espectrofotometria no NIR pode ser realizada utilizando dados obtidos de um método de referência ou a partir de um conjunto de calibração com amostras de composição conhecida. Os espectros podem ser obtidos utilizando os modos de transmissão e reflexão com o auxílio de acessórios adequados. Num primeiro momento os dados espectrais são tratados através de transformações matemáticas, com o objetivo de reduzir fontes de variações indesejadas antes da etapa de calibração. O processo de calibração consiste na construção de um modelo matemático que relaciona a resposta do espectrofotômetro a uma propriedade da amostra. Existe uma série de

algoritmos quimiométricos que podem ser utilizados na calibração. Geralmente, estes algoritmos estão disponíveis em softwares e disponibilizados junto com o espectrofotômetro. Os principais algoritmos de calibração são: regressão linear múltipla (do inglês, *multiple linear regression* - MLR), mínimos quadrados parciais (do inglês, *partial least squares* - PLS) e regressão de componentes principais (do inglês, *principal component regression* - PCR).

A validação de um método que emprega a espectrofotometria NIR é semelhante àquela requerida para qualquer procedimento analítico e, geralmente, é estabelecida a partir de técnicas quimiométricas. Os principais parâmetros a serem avaliados são: especificidade, linearidade, faixa de trabalho, exatidão, precisão e robustez.

A extensão da especificidade é dependente do procedimento utilizado. A demonstração da especificidade dos métodos NIR pode ser feita por meio das seguintes formas: (i) os comprimentos de onda utilizados nos modelos de calibração devem corresponder a bandas do analito de interesse; (ii) para calibração utilizando PLS os coeficientes devem ser plotados e as regiões de maior coeficiente comparadas com o espectro do analito; (iii) variações na matriz da amostra não devem afetar de forma significativa a quantificação do analito.

A validação da linearidade do método NIR envolve a demonstração da resposta linear da técnica para amostras distribuídas através de uma faixa definida de calibração. O coeficiente de correlação,  $r$ , não é uma ferramenta adequada para verificação de linearidade, mas é a medida da variação dos dados que é adequadamente modelada pela equação. A melhor maneira de demonstrar a linearidade dos métodos NIR é por meio da avaliação estatística dos valores da inclinação e intercepto obtidos para o conjunto de validação.

A faixa de trabalho dos valores de referência do analito do conjunto de validação define a faixa de trabalho do método NIR. Controles devem ser estabelecidos para garantir que os resultados fora da faixa de trabalho não sejam aceitos. A validação de um método NIR deve gerar um valor anômalo quando uma amostra contendo o analito fora da faixa de trabalho for analisada.

A exatidão de um método NIR é demonstrada pela correlação dos resultados NIR com os dados da técnica de referência. Além disso, a exatidão pode ser verificada a partir da proximidade do erro padrão de predição (SEP) com o erro do método de referência. O erro do método de referência deve ser conhecido com base nos valores históricos. Diferentes métodos estatísticos podem ser utilizados para verificar diferenças estatísticas entre os resultados obtidos pelo método NIR e o método de referência.

A precisão de um método NIR expressa a concordância entre uma série de medidas obtidas sob condições pré-determinadas. Há dois níveis de precisão que podem ser considerados: a repetibilidade e a precisão intermediária. A precisão de um método NIR é tipicamente expressa como coeficiente de variação.

A robustez do método NIR pode ser verificada por meio de mudanças de parâmetros do método, como: condições ambientais, temperatura da amostra, características da amostra e mudanças instrumentais.



## 5.2.15 ESPECTROFOTOMETRIA DE FLUORESCÊNCIA

Algumas substâncias podem ser analisadas com maior sensibilidade e especificidade por meio de métodos fluorimétricos do que por outras técnicas espectrofotométricas. A espectrofotometria de fluorescência, ou espectrofluorimetria, compreende a medida da fluorescência emitida quando estas substâncias - ditas fluorescentes - são expostas à radiação ultravioleta, visível ou outras também de natureza eletromagnética. Tais radiações promovem a excitação de elétrons da molécula para níveis energéticos mais elevados. Após curta permanência no estado excitado - cerca de  $10^{-8}$  a  $10^{-4}$  segundo - os elétrons retornam ao estado fundamental por meio de processo não radioativo, denominado desativação por colisão, aliado a processo radioativo chamado luminescência (fluorescência ou fosforescência), ao contrário do que ocorre com a maioria das substâncias em que o retorno ao estado menos energético não compreende emissão de luz. Na desativação por colisão, a energia se perde como calor nos choques entre as moléculas. No processo radiante, o excesso de energia é reemitido com intensidade máxima em comprimento de onda maior (em cerca de 20 a 30 nm) que o da radiação excitatória absorvida, devido à perda energética que acontece no processo. Sendo de natureza fluorescente, a radiação emitida pela substância cessa quando a fonte de energia é retirada e esta característica a distingue da fosforescência, que prossegue por algum tempo após o término da excitação.

A intensidade da luz emitida por uma solução fluorescente é, em determinadas condições, proporcional à concentração do soluto e, em consequência, utilizada para fins analíticos. A medida da intensidade de fluorescência não pode ser usada diretamente para a determinação da concentração do analito. Por isso, a determinação é feita através da comparação da intensidade de fluorescência obtida para uma solução amostra com soluções padrão, cujas concentrações são conhecidas. O fundamento da espectrofluorescência consiste, pois, em excitar a substância com radiação no comprimento de onda de máxima absorção e medir comparativamente a intensidade da luz fluorescente emitida frente a um padrão.

### DEFINIÇÕES

*Intensidade de fluorescência:* expressão empírica da atividade fluorescente, em unidades arbitrárias proporcionais à resposta do detector.

*Espectro de excitação de fluorescência:* representação gráfica do espectro de ativação, apresentando a intensidade da radiação emitida por substância ativada (ordenada) e o comprimento de onda da radiação incidente excitatória (abscissa).

*Espectro de emissão de fluorescência:* representação gráfica da distribuição espectral da radiação emitida por substância ativada, apresentando a intensidade da radiação emitida como ordenada e o comprimento de onda como abscissa.

### EQUIPAMENTO

A determinação da intensidade de fluorescência pode ser efetuada em simples fluorímetro de filtro (fluorímetro), em espectrofotômetros de absorção adaptados ou em espectrofotômetro de fluorescência (espectrofluorímetro).

O fluorímetro de filtro compreende fonte de luz, filtro primário, câmara de amostra, filtro secundário e sistema de detecção. Nos fluorímetros deste tipo, o detector encontra-se disposto a  $90^\circ$  em relação à luz incidente. Tal disposição em ângulo reto permite que a luz incidente atravessasse a solução da amostra sem interferir com o sinal fluorescente captado pelo detector. Tal mecanismo não impede

que parte da luz difusa atinja o detector devido às propriedades difusoras inerentes às soluções ou em função da presença de partículas sólidas suspensas. Esta dispersão residual é controlada com emprego de filtros. O filtro primário seleciona a radiação de comprimento de onda apropriado à excitação da amostra enquanto o filtro secundário seleciona a radiação fluorescente de comprimento de onda maior, bloqueando o acesso da radiação dispersa ao detector.

Em sua maioria, os detectores de fluorímetros de filtro são equipados com válvulas fotomultiplicadoras, havendo, contudo, diferenças entre tipos de equipamentos quanto à região espectral de máxima sensibilidade. Amplificada a corrente elétrica gerada no fotomultiplicador, obtém-se leitura correspondente em instrumento analógico ou digital.

Espectrofotômetros de fluorescência, por sua vez, diferenciam-se de fluorímetros por não disporem de filtros e sim de monocromadores de prisma ou de grade de difração, proporcionando maior seletividade de comprimento de onda e flexibilidade.

Tanto fluorímetros como espectrofotômetros de fluorescência permitem emprego de diversas fontes de luz. Lâmpadas de mercúrio ou tungstênio, embora comuns, são substituídas com vantagem pela lâmpada de arco de xenônio à alta pressão, pois esta proporciona, ao contrário das demais, espectro contínuo desde o ultravioleta até o infravermelho. De qualquer forma, a radiação é muito intensa e não deve jamais ser observada com os olhos desprotegidos, sob risco de lesões permanentes.

Os monocromadores, por sua vez, dispõem de ajuste de largura de fenda. Fendas estreitas propiciam maior resolução e menor ruído espectral enquanto fendas largas asseguram maior intensidade de luz em detrimento destas características. A largura de fenda a ser adotada é função da diferença entre os comprimentos de onda da luz incidente e emitida, assim como do nível de sensibilidade necessário à análise.

A câmara de amostra geralmente permite uso de tubos redondos e cubetas quadradas, semelhantes às empregadas em espectrofotometria de absorção, salvo pela necessidade de as quatro paredes verticais serem polidas. Volumes de amostra da ordem de 2 a 3 mL são adequados, embora alguns instrumentos possam estar dotados de cubetas pequenas, com capacidade para 0,1 a 0,3 mL, ou ainda de suportes para capilares que requerem volumes ainda menores.

#### *Calibração do equipamento*

Fluorímetros e espectrofluorímetros devem ser calibrados com substâncias fluoróforas, estáveis, de modo a assegurar resultados reprodutíveis. As variações são, em geral, devidas a alterações na intensidade das lâmpadas ou na sensibilidade do tubo fotomultiplicador. O fluoróforo pode ser a amostra pura da substância a ser analisada ou qualquer outra substância fluorescente de fácil purificação, cujos comprimentos de onda de absorção e fluorescência sejam semelhantes aos da substância em análise. Por exemplo, quinina em ácido sulfúrico 0,05 M é um padrão adequado para fluorescência azul. Por outro lado, fluoresceína em hidróxido de sódio 0,1 M é apropriada para fluorescência verde e rodamina é o fluoróforo de escolha na fluorescência vermelha. A escala de comprimentos de onda do espectrofotômetro de fluorescência também requer calibração periódica.

#### PREPARO DAS SOLUÇÕES

A escolha do solvente utilizado na preparação de soluções fluorescentes requer precauções. Natureza, pureza e pH do solvente são parâmetros relevantes na intensidade e distribuição espectral da fluorescência. Em consequência, é recomendável ater-se ao volume especificado em métodos estabelecidos. Muitas substâncias apresentam fluorescência em solventes orgânicos, mas são

praticamente não fluorescentes quando dissolvidas em água. Assim, cabe a experimentação em diversos solventes para determinar a propriedade fluorescente de uma substância.

Para fins quantitativos, é fundamental que a intensidade da fluorescência guarde relação linear com a concentração da amostra dentro de limites compatíveis com a técnica. Se a solução for muito concentrada, parte significativa da luz incidente será absorvida na periferia da cubeta e menor será a quantidade de radiação a alcançar a região central. Isto significa que a própria substância atuará como “filtro interno”. Todavia, tal fenômeno é raro, considerando-se que a espectrofotometria de fluorescência é uma técnica de elevada sensibilidade, permitindo o emprego de soluções de concentrações da ordem de  $10^{-5}$  a  $10^{-7}$  M.

Devido aos limites de concentração usualmente estreitos nos quais a fluorescência é proporcional à concentração da substância, tem-se como regra a obediência à relação  $(c-d)/(a-b) = 0,40$  a  $2,50$ . Neste caso,  $a$  é a intensidade de fluorescência da solução de referência,  $b$  é a intensidade do branco correspondente,  $c$  é a intensidade da solução amostra e  $d$  é a intensidade do branco correspondente.

As determinações de fluorescência são sensíveis à presença de partículas sólidas nas soluções. Tais impurezas reduzem a intensidade do feixe incidente, produzindo falsas leituras elevadas devido a reflexões múltiplas na cubeta. É, portanto, necessário eliminar estes sólidos por centrifugação ou filtração antes da leitura, levando em consideração, contudo, que alguns papéis de filtro podem conter impurezas fluorescentes.

A presença de oxigênio dissolvido no solvente exerce efeito atenuador sobre a intensidade da fluorescência e cabe eliminá-lo usando, por exemplo, passagem de corrente de nitrogênio, hélio ou qualquer gás inerte na solução, previamente à leitura.

O controle de temperatura também é importante. Em algumas substâncias, a emissão de fluorescência pode diminuir de 1 a 2% a cada aumento de temperatura de 1 °C. Em vista disso, quando for necessária máxima precisão, é recomendado o emprego de cubetas termostatizadas. Entretanto, para análise de rotina, não há necessidade deste recurso desde que as determinações sejam feitas com rapidez suficiente para evitar aquecimento devido à exposição da solução à luz intensa.

Algumas substâncias fluorescentes são sensíveis à luz e, quando expostas à radiação luminosa intensa do espectrofotômetro de fluorescência, podem se decompor em produtos mais ou menos fluorescentes. Tal efeito pode ser detectado observando-se a resposta do detector em relação ao tempo e atenuado com a redução da intensidade luminosa incidente pela utilização de filtros.

## 5.2.16 TURBIDIMETRIA E NEFELOMETRIA

Turbidimetria e nefelometria - variantes de espectrofotometria - destinam-se à avaliação quantitativa de substâncias em função da turbidez de suas suspensões, proporcional a seu poder de difração sobre a luz incidente (efeito Tyndall).

Na turbidimetria, também conhecida por opacimetria, mede-se a intensidade da luz transmitida no mesmo sentido de direção da luz incidente. Embora existam turbidímetros destinados especificamente à medida de turbidez, colorímetros e espectrofotômetros convencionais são satisfatórios à medida da luz transmitida desde que ajustados para comprimento de onda apropriado.

A nefelometria (ou difusimetria), por sua vez, compreende a medida da intensidade de luz difundida (refletida) pelas partículas em suspensão, em ângulo reto ao feixe de luz incidente. Mais uma vez, além de nefelômetros, é possível o emprego de colorímetros e espectrofotômetros na medida nefelométrica. Para tanto, cabe modificá-los de forma a permitir a captação perpendicular ao ângulo da luz incidente, seja por transferência da fonte de luz, seja por alteração de posição do detector. Fluorímetros, a exemplo de nefelômetros, destinam-se à medida de luz dispersa (posicionamento do detector em ângulo de 90° em relação à luz incidente) sendo, portanto, compatíveis com a nefelometria.

### *Turbidância*

Turbidância ( $S$ ) em analogia à transmitância ( $T$ ), definida em *Espectrofotometria de absorção no ultravioleta, visível e infravermelho* (5.2.14) é a expressão oficial de dispersão da luz produzida por partículas suspensas, determinável por turbidimetria ou nefelometria, de acordo com a equação

$$S = \frac{P_0}{P} k \frac{bd^3}{d^4 + \lambda^4}$$

em que

$P_0$  = intensidade de radiação incidente;

$P$  = intensidade de radiação transmitida;

$b$  = espessura da amostra (cubeta);

$d$  = diâmetro médio das partículas;

$\lambda$  = comprimento de onda;

$k$  = constante de proporcionalidade, dependente da natureza da suspensão e do método de medida.

Uma suspensão avaliada em dado instrumento, sob luz monocromática, apresenta turbidância que corresponde ao produto da concentração  $C$  por uma constante de proporcionalidade  $k$ , que combina os demais parâmetros da equação acima. Tem-se, portanto,  $S = kC$ , expressão da lei de Lambert-Beer, permitindo que procedimentos turbidimétricos e nefelométricos sejam análogos aos adotados em espectrofotometria. É, contudo, relevante observar que a proporcionalidade só é verdadeira para suspensões muito diluídas, pois reflexões secundárias provocam excessivo desvio de linearidade quando o número de partículas em suspensão ultrapassa determinado limite.

Outra fonte de erro em medidas turbidimétricas e nefelométricas é a decantação das partículas em suspensão. Tal ocorrência pode ser minimizada com o aumento da viscosidade, com a incorporação de colóide protetor - gelatina, goma arábica ou amido - ao meio líquido da suspensão.

### PROCEDIMENTO

O procedimento básico para o emprego de técnicas turbidimétricas ou nefelométricas obedece aos princípios das técnicas espectrofotométricas, compreendendo a preparação de suspensões de referência, de concentração conhecida. Na prática, é permissível a plotagem contra valores de transmitância em vez de turbidância.

As etapas do procedimento compreendem, em resumo: (1) ajustar o instrumento no comprimento de onda especificado na monografia (para colorímetros, na falta de especificação, empregar filtro que forneça luz na faixa azul); (2) preencher a cubeta com a suspensão mais concentrada e ajustar a leitura de transmitância para 100% (transmitância oferece mais linearidade que absorvância); (3) medir a transmitância das demais suspensões-padrão e traçar a curva de calibração (com emprego do método dos mínimos quadrados) e (4) medir a transmitância da amostra, determinando sua concentração pela curva de calibração.

#### *Comparação visual*

Medidas de turbidez podem ser executadas por comparação visual, técnica pela qual a suspensão da amostra é confrontada com suspensão ou suspensões-padrão. Para tanto, empregar tubos de ensaio idênticos, de fundo plano, com 70 mL de capacidade e cerca de 23 mm de diâmetro interno. Os tubos devem ser comparados horizontalmente sobre fundo escuro, com incidência de luz lateral.

## 5.2.17 CROMATOGRAFIA

### 5.2.17.1 CROMATOGRAFIA EM CAMADA DELGADA

Consiste no sistema cromatográfico em que a separação dos componentes de uma mistura ocorre através da migração diferencial sobre uma fase estacionária composta por uma fina camada de adsorvente aplicado sobre um suporte plano, o qual pode ser constituído de diversos materiais tais como vidro, alumínio ou poliéster. A fase móvel por sua vez é constituída por diversas misturas de solventes e permanece no interior de um recipiente ou cuba de material transparente e inerte, geralmente vidro, permanecendo vedada, onde se deposita a cromatoplaça em posição vertical sob uma atmosfera saturada da fase móvel.

#### EQUIPAMENTOS E PROCEDIMENTOS:

Os equipamentos utilizados para a cromatografia em camada delgada consistem em: placa, cuba ou câmara de eluição, fase estacionária, fase móvel, sistema revelador. As placas geralmente são de vidro, alumínio ou material plástico. Os tamanhos variam conforme a seguir: 20 cm x 20 cm; 10 cm x 20 cm; 10 cm x 10 cm; 5 cm x 10 cm.

#### *Fases estacionárias (adsorventes)*

**Sílica** – É o adsorvente mais amplamente utilizado na CCD. É um adsorvente amorfo e poroso. É usado também na cromatografia em coluna; entretanto, a sílica utilizada em CCD é mais fina. A sílica é preparada por espontânea polimerização e desidratação do ácido silícico. As substâncias são adsorvidas pela sílica via ligação de hidrogênio e interação dipolo-dipolo. Uma sílica de condição satisfatória é aquela com 11 a 12% de água em peso. Um nível de 11 a 12% de umidade é alcançado quando a sílica está em equilíbrio com o ar, a uma umidade relativa de 50% e uma temperatura de 20 °C.

As sílicas comerciais possuem tamanhos de poros variáveis, entre 40 e 150 Ângstrons. Os tamanhos de partículas variam de 5 a 40 µm, com média de 10 a 15 µm, dependendo do fabricante.

Reduzindo-se o tamanho da partícula, aumenta-se a eficiência da sílica. Partículas de tamanho de 5 a 6 µm são utilizadas para preparar CCDAE (Cromatografia em camada delgada de alta eficiência). Os tamanhos de poros afetam a seletividade e, portanto, podem ser utilizados para as taxas de migração e resolução dos componentes das amostras.

Os tamanhos de poros de sílica mais comuns comercialmente são 40, 60, 80 e 100 Ângstrons, sendo a sílica 60 Ângstrons a mais versátil e amplamente utilizada. As sílicas são utilizadas para a separação de compostos lipofílicos, como aldeídos, cetonas, fenóis, ácidos graxos, aminoácidos, alcaloides, terpenoides e esteroides, usando-se o mecanismo de adsorção.

**Alumina** – Depois da sílica, é o adsorvente mais utilizado. As propriedades físicas da alumina são similares às da sílica em termos de tamanho de partícula, diâmetro médio do poro e superfície. São disponíveis comercialmente alumina ácida (pH 4,0 - 4,5), neutra (7,0 - 8,0) e básica (9,0 - 10,0). Assim como a sílica, a alumina separa os componentes das amostras por polaridade, por meio de ligações de hidrogênio, interação ácido-base de Lewis ou interações dipolo-dipolo. A seletividade da alumina na CCD de adsorção é similar à sílica-gel, sendo a alumina um adsorvente melhor que a sílica para a separação de substâncias ácidas lipofílicas. A alumina de caráter ácido atrai fortemente substâncias básicas, enquanto a alumina de caráter básico atrai mais fortemente substâncias ácidas. A alumina retém substâncias aromáticas mais fortemente que a sílica-gel. Tem o inconveniente de

promover a catálise de algumas reações de substâncias lábeis. É empregada na separação de vitaminas lipossolúveis, alcaloides, certos antibióticos e hidrocarbonetos policíclicos.

**Kieselguhr** - É a Terra de Diatomácea termicamente tratada, de granulação de 5 a 40 µm. Seu principal constituinte é SiO<sub>2</sub>. Uma variedade de outros compostos inorgânicos também está presente. Os tamanhos dos poros são muito variáveis, suas características a tornam adequada para a separação de açúcares, aminoácidos e outras substâncias polares similares.

**Celulose** - A celulose é um polissacarídeo altamente polimerizado por monômeros de glicose. A presença de grande número de grupos hidroxila livre permite ligações de hidrogênio com líquidos de baixa massa molecular como água e álcoois. A celulose é, portanto, adequada para a separação de substâncias hidrofílicas, tais como carboidratos e aminoácidos.

**Poliamida** - Em contraste com a celulose, a poliamida é uma resina sintética. Dois tipos de poliamida são utilizados: poliamida 6 e poliamida 11. A poliamida 6 vem da aminopolicaprolactama, enquanto a poliamida 11 é preparada a partir do ácido poliaminoundecanóico. Poliamidas são utilizadas para a separação de compostos polares que são capazes de interagir com o grupo amida por ligações de hidrogênio devido à sua estrutura molecular. Dentre elas estão aminoácidos e derivados, benzodiazepínicos, ácidos carboxílicos, ciclodextrinas, ácidos graxos, flavonoides, conservantes e praguicidas.

**Silicato de magnésio** - ideal para a separação de açúcares, antraquinonas, flavonas, glicosídeos, esteroides, lipídeos, resíduos de praguicidas, vitaminas, carbazóis, acetato de hidrocortisona.

#### *Reveladores e métodos de detecção*

Após o desenvolvimento da cromatografia e a evaporação dos solventes, passa-se ao método de revelação das manchas. Este, por sua vez, pode ser físico ou químico. Como método físico, a luz ultravioleta (lâmpadas com emissão de radiação entre 254 e 366 nm) é comumente empregada no caso de substâncias que se tornam fluorescentes quando excitadas por luz UV ou visível. Os métodos químicos compreendem a utilização de reagentes cromógenos. Há uma ampla lista de reveladores apropriados para cada grupo de substâncias.

#### *Identificação*

A posição final de cada mancha é designada pelo R<sub>f</sub> (fator de retenção). Após a revelação da cromatoplaca, mede-se a distância atingida por cada mancha a partir da origem. Essa distância é uma fração da distância total percorrida pelo solvente na fase estacionária.

$R_f = (\text{distância atingida pela mancha a partir da origem}) / (\text{distância percorrida pelo solvente desde a origem})$

### **5.2.17.2 CROMATOGRAFIA EM PAPEL**

Utiliza para a separação e identificação das substâncias ou componentes da mistura a migração diferencial sobre a superfície de um papel de filtro de qualidade especial (fase estacionária). A fase móvel pode ser um solvente puro ou uma mistura de solventes.

No papel cromatográfico, o adsorvente é uma camada de papel de textura e espessura adequadas. A separação cromatográfica ocorre por meio da ação da fase móvel líquida semelhante ao processo da adsorção em cromatografia em coluna. Devido ao conteúdo de água intrínseco do papel, ou inibição seletiva do componente hidrofílico da fase líquida pelas fibras de papel, que pode ser considerado

como fase estacionária, um mecanismo de partição pode contribuir significativamente para a separação.

O cromatograma é desenvolvido pela passagem lenta da fase móvel sobre a camada de papel. O desenvolvimento pode ser ascendente, no caso de solvente carregado para cima através de forças capilares, ou descendente, no caso em que o fluxo do solvente é auxiliado por força da gravidade.

A forma mais simples da cromatografia em papel é a cromatografia ascendente que utiliza uma tira de papel de comprimento e largura variáveis, em função da cuba cromatográfica a ser utilizada.

Este método é muito útil para separar substâncias muito polares, como açúcares e aminoácidos. Possui o inconveniente de se poder aplicar pouca quantidade de substância de cada vez. Deve-se procurar trabalhar nas condições mais próximas possíveis, de qualidade e quantidade, entre padrão e amostra, usando-se o mesmo papel, fase móvel, temperatura, etc.

## EQUIPAMENTO E PROCEDIMENTOS

Consiste em câmara ou cuba cromatográfica de vidro, provida de bordas e tampa esmerilhadas e de dimensões adequadas para conter o papel cromatográfico, que pode ser adaptado para cromatografia ascendente ou descendente. É importante que não se deixe escapar os vapores da fase móvel.

Utilizar papel de filtro especial para cromatografia, cortado no sentido das fibras em tiras de comprimento variável e largura de, no mínimo, 2,5 cm. Existem vários tipos de papel para cromatografia com finalidades diferentes para separação de substâncias hidrófilas ou hidrofóbicas, orgânicas ou inorgânicas, anfóteras ou com muitas hidroxilas, entre outras.

Para cromatografia descendente, utilizar cuba com tampa provida de orifício central, fechado por rolha de vidro ou outro material inerte. Na parte superior da cuba, há uma cubeta suspensa, que contém dispositivo para prender o papel (geralmente haste ou bastão de vidro). De cada lado da cubeta há guias de vidro, que sustentam o papel, de modo a não tocar nas paredes da cuba cromatográfica. A largura do papel cromatográfico não pode ser superior à da cubeta suspensa e a altura deve ser aproximadamente igual à altura da câmara cromatográfica.

Para cromatografia ascendente, na parte superior da cuba há dispositivo que permite sustentar o papel cromatográfico e que pode descer sem abrir a câmara cromatográfica. Manipula-se o papel com cuidado e pelas pontas, e cortam-se tiras em tamanhos que possam ser contidos nas cubas. É importante cortar o papel seguindo o eixo das fibras, pois a celulose está orientada neste sentido, o que facilitará a passagem da fase móvel. A tira de papel não deve tocar as paredes da cuba.

Ao adicionar o papel na cuba (não se deve demorar a colocar o papel para não haver perda de saturação), cuidar para que a amostra não entre em contato direto com o eluente, deixando que ascenda ou descenda pela superfície do papel, apenas por capilaridade.

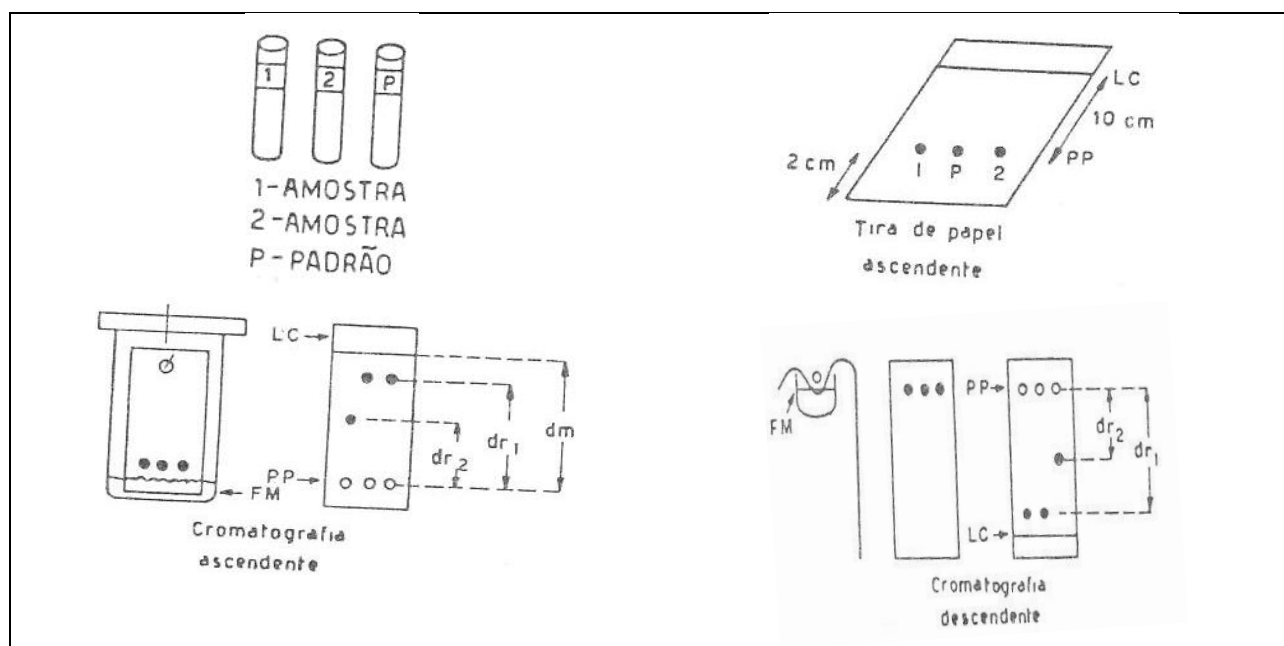
Quando a técnica utilizada for a de cromatografia ascendente, traçar linha fina com lápis a 3 cm da borda inferior do papel; se a cromatografia é descendente, traçar linha à distância, tal que a mesma fique poucos centímetros abaixo da vareta que prende o papel na cubeta do eluente. Deve-se marcar também a linha de chegada da fase móvel (ou frente do solvente), geralmente distando 10 cm do ponto de partida.

Aplicar as soluções na forma de manchas circulares (utilizam-se tubos capilares ou micropipetas), contendo de 1 a 20 µg da amostra, sendo que cada mancha deve produzir uma largura entre 6 a 10 mm sobre a linha traçada com lápis. Dependendo da largura do papel, pode-se colocar apenas uma



alíquota do padrão ou da amostra, centralizando-se esta aplicação na linha de partida. No caso da possibilidade de colocar-se mais de uma alíquota no ponto de partida, deixa-se 2 cm de distância das bordas laterais e um intervalo entre os pontos de aplicação de 3 cm. Se cada mancha produzida for maior que 6 a 10 mm, aplicar a amostra em porções, deixando-se evaporar o solvente antes de aplicar a porção seguinte.

O nível da fase móvel deve ficar abaixo do ponto de partida da substância, devendo, sempre, haver uma boa vedação da cuba cromatográfica para que não se perca o vapor desta fase. No final da corrida, esperar secar o papel e submetê-lo a algum processo de revelação.



**Figura 1 - Diferentes tipos de cromatografia em papel de acordo com as técnicas de desenvolvimento.**

**FM:** Fase Móvel; **PP:** Ponto de Partida; **LC:** Linha de Chegada; **dr1 e dr2:** distâncias percorridas pelas substâncias; **dm:** distância de migração da fase móvel

## CROMATOGRAFIA DESCENDENTE

Na cromatografia descendente, a fase móvel possui um fluxo voltado para baixo e conta com a ação da gravidade.

Introduzir na câmara uma camada de eluente especificado na monografia, tampar e deixar em repouso por 24 horas. Aplicar a amostra no papel, colocando-o adequadamente sobre as guias de maneira que a extremidade superior permaneça dentro da cubeta suspensa e prendê-lo com a vareta de vidro. Fechar a cuba e deixar em repouso por uma hora e meia. Em seguida, através do orifício na tampa, introduzir o eluente na cubeta. Desenvolver o cromatograma até a distância ou tempo prescritos, protegendo o papel da incidência de luz direta. Remover o papel, marcar o percurso da fase móvel, secar e visualizar da maneira prescrita na monografia.

## CROMATOGRAFIA ASCENDENTE

O fluxo ascendente da fase móvel sobre o papel cromatográfico é permitido pela ação da capilaridade.

Colocar no fundo da câmara recipiente contendo o eluente, fechar a cuba e mantê-la em repouso por 24 horas. Aplicar a amostra no papel introduzindo-o na cuba e deixar em repouso por uma hora e meia. Sem abrir a câmara, baixar o papel de modo a colocar sua extremidade inferior em contato com

o eluente e desenvolver o cromatograma até a distância ou tempo prescritos. Retirar o papel, marcar o percurso do eluente, secar e visualizar da maneira prescrita na monografia.

### 5.2.17.3 CROMATOGRAFIA EM COLUNA

Cromatografia preparativa em coluna é um método de separação que desempenha um papel importante na purificação de substâncias de valor na investigação, na operação de planta piloto e produção de produtos farmacêuticos. É um método que pode ser utilizado, de maneira rápida e econômica, para a obtenção de substâncias com pureza elevada. Na prática, adsorventes padronizados são utilizados, pois fornecem um alto grau de confiabilidade do método, a transferência direta de escala de análise e um processamento otimizado. Os tipos de cromatografia em coluna podem ser: por adsorção (líquido-sólido), por partição (líquido-líquido) ou por troca iônica.

#### EQUIPAMENTO

Os aparelhos utilizados para procedimentos em colunas cromatográficas consistem de um tubo cromatográfico cilíndrico, em posição vertical, de vidro (ou outro material inerte e transparente especificado na monografia individual), de comprimento e diâmetros variáveis, em cuja parte inferior há estrangulamento (de passagem reduzida) e torneira para regulagem da vazão dos solventes utilizados para a eluição. Em algumas colunas, a parte inferior apresenta, em sua base, um disco de vidro poroso, cuja finalidade é evitar a saída da fase estacionária (sílica-gel). As colunas têm dimensões variáveis, porém, em análise farmacêutica, as faixas mais comumente utilizadas são de 10 mm a 30 mm de diâmetro e de 3 mm a 6 mm na sua parte inferior, onde a torneira encontra-se acoplada. O comprimento do tubo é usualmente de 150 mm a 400 mm. Na parte superior da coluna pode haver uma dilatação de forma esférica, destinada a conter um maior volume de solvente, seguido de uma conexão esmerilhada, cilíndrica, que possibilita o encaixe de uma tampa cilíndrica de plástico, de vidro, aço inoxidável, alumínio ou outro material especificado na monografia individual. A veia da haste é substancialmente menor que o diâmetro da coluna e possui, no mínimo, 5 cm a mais em relação ao efetivo comprimento da coluna. A rolha tem um diâmetro menor em aproximadamente 1 mm em relação ao diâmetro interno da coluna.

#### PROCEDIMENTO

##### *Cromatografia em coluna por adsorção*

Iniciar o preparo da coluna, se necessário, vedando-se a parte inferior, na base do tubo, próxima à torneira, com um pedaço de algodão ou lã de vidro a fim de impedir a passagem do material adsorvente e a entrada de ar (evitando formação de bolhas). Preencher, então, uniformemente o tubo (conforme altura especificada) com esse material adsorvente (tal como alumina ativada ou sílica-gel, sílica diatomáceas ou sílica calcinada), previamente suspensa na fase móvel (sistema de solventes), realizando a retirada do excesso de eluente. Após a sedimentação do material adsorvente, aplicar a mistura de substâncias previamente solubilizada em uma pequena quantidade de solvente, no topo da coluna, até que penetre no material adsorvente. Uma certa quantidade de solvente pode ser adicionada ao topo para ajudar na adsorção das substâncias no material adsorvente, deixando-se, em seguida, sedimentar por ação da gravidade ou pela aplicação de pressão positiva de ar, ficando a mistura adsorvida em uma estreita faixa horizontal no topo da coluna. A taxa de movimentação de uma determinada substância é determinada ou afetada por diversas variáveis, incluindo a baixa ou alta adsorvidade do material adsorvente, o tamanho de partícula e a área superficial (superfície de contato), a natureza e a polaridade do solvente, a pressão aplicada e a temperatura do sistema cromatográfico.

Um cromatograma de fluxo é amplamente utilizado e é obtido por um processo em que solventes percorrem a coluna, até que a substância seja separada em solução efluente, conhecido como eluato. O eluato é controlado, recolhendo-se frações conforme especificado na monografia e examinando-se cada fração por método adequado. A substância pode ser determinada no eluato por vários métodos: titulação, colorimetria, espectrometria ou ser isolada (purificada) quando da evaporação do solvente. A eficiência da separação pode ser aferida por cromatografia em camada delgada (CCD) de cada fração recolhida ao longo da corrida cromatográfica.

### *Cromatografia em coluna por partição*

Na cromatografia de partição, as substâncias a serem separadas são repartidas entre dois líquidos imiscíveis, um dos quais, a fase estacionária, é adsorvido em um suporte sólido, apresentando assim uma área de superfície bastante ampla para o solvente circulante ou fase móvel. O elevado número de sucessivos contatos entre líquido-líquido permite uma separação efetiva, a qual não ocorre através da extração líquido-líquido habitual.

O suporte sólido geralmente é polar, enquanto a fase estacionária adsorvente é mais polar do que a fase móvel. O suporte sólido mais utilizado consiste em terra silicosa cromatográfica, cujo tamanho de partícula é satisfatório para a vazão apropriada do eluente. Na cromatografia de partição de fase reversa, a fase estacionária adsorvida é menos polar do que a fase móvel, e o adsorvente sólido, torna-se apolar por tratamento com um agente silanizante (ex.: diclorodimetilsilano; parafinas), para produzir uma areia cromatográfica silanizada.

A amostra a ser cromatografada geralmente é inserida em um sistema cromatográfico de duas maneiras: (a) uma solução da amostra em um pequeno volume da fase móvel no topo da coluna; ou (b) uma solução da amostra em um pequeno volume da fase estacionária é misturada com o *suporte sólido* e transferida para a coluna, formando uma camada transversal sobre o material adsorvente.

O desenvolvimento e a eluição são atingidos por meio da “corrida” do solvente circulante. O solvente (fase móvel) geralmente é saturado com o solvente (fase estacionária) antes do uso. No caso de cromatografia de partição líquido-líquido convencional, o grau de partição de um determinado composto entre as duas fases líquidas é expresso por meio de seu coeficiente de partição ou distribuição.

No caso de substâncias que se dissociam, pode-se controlar a distribuição ao modificar o pH, a constante dielétrica, a força iônica, entre outras propriedades das duas fases. A eluição seletiva dos componentes da mistura pode ser atingida com a mudança bem-sucedida da fase móvel para uma que proporcione um coeficiente de partição mais favorável, ou se alterando o pH da fase estacionária *in situ* com uma fase estacionária constituída da solução de um ácido ou uma base apropriados em um solvente orgânico.

Salvo disposição contrária da monografia individual, ensaios e testes empregando cromatografia de partição em coluna são realizados em consonância com os métodos convencionais descritos a seguir.

*Suporte sólido* — Utilizar terra diatomácea purificada. Para cromatografia de partição em fase reversa, utilizar terra diatomácea cromatográfica.

*Fase estacionária* — Utilizar o solvente ou solução especificada na monografia individual. Se for utilizada uma mistura de líquidos na fase estacionária, misturar antes de introduzir o suporte sólido.

*Fase móvel* — Utilizar o solvente ou solução especificados na monografia individual. Equilibrar com água, se a fase estacionária for uma solução aquosa; se a fase estacionária for um solvente polar orgânico, equilibrar com este solvente.

*Preparação de uma coluna cromatográfica* — O tubo cromatográfico mede cerca de 22 mm de diâmetro interno e de 200 mm a 300 mm de comprimento, sem disco de vidro poroso, no qual é acoplado um tubo de distribuição, sem torneira, com cerca de 4 mm de diâmetro interno e aproximadamente 50 mm de comprimento. Introduzir um tampão delgado de lã de vidro na base do tubo. Adicionar a quantidade especificada de suporte sólido em um béquer (proveta) de 100 mL a 250 mL e misturar até produzir uma pasta homogênea. Transferir a mistura para o tubo cromatográfico, tampar, pressionando-o levemente, até obter uma massa uniforme. Se a quantidade de suporte sólido especificada for mais de 3 g, transferir a mistura para a coluna em porções de aproximadamente 2 g, tampando a cada porção. Se o ensaio ou teste requisitar uma coluna multissegmentada, com uma fase estacionária diferente para cada segmento, tampar após a adição de cada segmento, e adicionar cada segmento seguinte diretamente ao anterior. Se uma solução do analito for incorporada na fase estacionária, completar a transferência quantitativa para o tubo cromatográfico por meio da lavagem do béquer utilizado para a preparação da mistura de ensaio com uma mistura de aproximadamente 1 g de suporte sólido e várias gotas do solvente utilizado para preparar a solução de ensaio. Introduzir um pedaço fino de lã de vidro em cima da coluna de enchimento completa. A fase móvel flui por meio de uma coluna adequadamente preenchida com um fluxo moderado ou, se for utilizada a cromatografia de fase reversa, lentamente, gota a gota.

Transferir a fase móvel para o espaço da coluna sobre a parte preenchida, e deixar fluir pela coluna sob a ação da gravidade. Umedecer a ponta da coluna cromatográfica com cerca de 1 mL da fase móvel antes de cada mudança de composição da fase móvel e após completar a eluição. Se o analito for introduzido na coluna como uma solução da fase móvel, deixá-lo eluir completamente pela coluna preenchida, então adicionar a fase móvel em várias porções menores, permitindo que cada uma seja completamente removida antes de adicionar a fase móvel estocada.

#### *Cromatografia em coluna por troca iônica*

Utilizar como fase estacionária resina de troca iônica. A troca de íons consiste em intercâmbio reversível de íons presentes na solução com íons do polímero resinoso (celulose modificada ou suporte de sílica-gel). A escolha da resina, forte ou fraca, aniônica ou catiônica, dependerá em grande parte do pH no qual deverá ocorrer a troca iônica e da natureza dos íons (ânions ou cátions) a serem trocados. As resinas fortemente ácidas e fortemente básicas são convenientes para a maioria das aplicações analíticas. Emprega-se, na prática, grande excesso (200% a 300%) de resina sobre a quantidade da amostra estequiometricamente calculada; a capacidade das resinas varia de 2 mM/g a 5 mM/g (peso seco).

*Tratamento da resina e preparo da coluna* - Suspender a resina de troca iônica em água e deixar em repouso por 24 horas. Introduzi-la em coluna adequada e, tratando-se de resina aniônica, convertê-la em básica passando pela coluna, solução de hidróxido de sódio SR, à velocidade de 3 mL/minuto, até que o eluato forneça reação negativa para íon cloreto. Passar, em seguida, água isenta de dióxido de carbono. Em caso de resina catiônica, a conversão para a forma ácida se dá pela passagem de ácido clorídrico SR pela coluna, seguida de lavagem com água isenta de dióxido de carbono até que o eluato forneça reação neutra.

Desenvolve-se coluna de troca iônica de maneira análoga à descrita para cromatografia de adsorção. Terminada a operação, regenera-se a resina lavando-a com hidróxido de sódio SR (colunas aniônicas) ou com ácido clorídrico SR (colunas catiônicas) e, em seguida, com água isenta de dióxido de carbono até que forneça reação neutra.

## 5.2.17.4 CROMATOGRAFIA A LÍQUIDO DE ALTA EFICIÊNCIA

A cromatografia a líquido de alta eficiência (CLAE) é uma técnica de separação fundamentada na distribuição dos componentes de uma mistura entre duas fases imiscíveis, a fase móvel, líquida, e a fase estacionária sólida, contida em uma coluna cilíndrica. As separações são alcançadas por partição, adsorção, troca iônica, exclusão por tamanho ou interações estereoquímicas, dependendo do tipo de fase estacionária utilizada. A CLAE apresenta vantagens sobre a cromatografia a gás para as análises de combinações orgânicas. Amostras de substâncias não voláteis e termolábeis são, preferencialmente, analisadas por CLAE. A maioria das análises farmacêuticas está baseada no método de separação por partição e devem ocorrer em tempo curto de análise. Vários fatores químicos e físico-químicos influenciam na separação cromatográfica, os quais dependem da natureza química das substâncias a serem separadas, da composição e vazão da fase móvel e da composição e área superficial da fase estacionária.

### APARELHAGEM

O equipamento utilizado consiste em um reservatório que contém a fase móvel, uma bomba com a finalidade de impelir a fase móvel pelo sistema cromatográfico, um injetor para introduzir a amostra no sistema, uma coluna cromatográfica, um detector e um dispositivo de captura de dados, como um *software*, integrador ou registrador. Além de receber e enviar informações para o detector, *softwares* são utilizados para controlar todo o sistema cromatográfico, proporcionando maior operacionalidade e logística de análise.

Os sistemas cromatográficos modernos consistem de bombas para pressurizar a fase móvel, controladas por *software*, que podem ser programadas para variar a relação de componentes da fase móvel, como é requerido para a cromatografia por gradiente de solvente, ou para misturar, de forma isocrática, a fase móvel (fases móveis com relação fixa de solventes). Pressões operacionais de até 5800 psi (cerca de 400 bar) e vazão de até 10 mL por minuto podem ser utilizadas. Pressões superiores ficam condicionadas à evolução do instrumental.

Após dissolver a amostra na fase móvel ou em outro solvente adequado, a solução é injetada no sistema cromatográfico, de forma manual, utilizando seringa apropriada, ou por meio de um injetor ou amostrador automático. Este consiste em um carrossel ou bandeja, capaz de acomodar diversos frascos contendo as amostras. Alguns amostradores automáticos podem ser programados para injetar diferentes volumes de amostra, diversas quantidades de injeções, controlar o intervalo entre injeções e outras variáveis operacionais.

Quando se trabalha a altas pressões, uma válvula de injeção é essencial. Essa apresenta um sistema calibrado, com volume definido, denominado anel de injeção ou alça de amostragem, que será preenchido com a solução a ser analisada que, posteriormente, será transferida para a coluna.

Para a maioria das análises farmacêuticas, a separação é alcançada por partição dos componentes, presentes na solução a ser analisada, entre as fases móvel e estacionária. Sistemas que consistem de fases estacionárias polares e fases móveis apolares são definidos como *cromatografia em fase normal*, enquanto o oposto, fases móveis polares e fases estacionárias apolares, são denominados de *cromatografia em fase reversa*. A afinidade de uma substância pela fase estacionária e, conseqüentemente, seu tempo de retenção na coluna, é controlado pela polaridade da fase móvel.

As fases estacionárias utilizadas em *cromatografia em fase reversa* consistem, tipicamente, de uma molécula orgânica quimicamente ligada às partículas de sílica ou outros suportes, como grafita porosa. O diâmetro das partículas é de, normalmente, 3 µm a 10 µm. Quanto menores o diâmetro das

partículas e a película que recobre o suporte, mais rápida e eficiente será a transferência das substâncias entre as fases estacionária e móvel. A polaridade da coluna depende dos grupos funcionais presentes, sendo os mais comuns os grupos apolares *octil*, *octadecil*, *fenil*, *cianopropil* e polar, *nitrila*. A proporção de grupos silanóis não ligados ao grupo funcional influencia, significativamente, na eficiência da separação cromatográfica e no formato do pico eluído. Comercialmente, estão disponíveis colunas cromatográficas com diferentes qualidades de fases estacionárias, inclusive aquelas com pequena proporção de grupos silanóis livres, denominadas *capeadas*. Geralmente, colunas de sílica em fase reversa apresentam vida útil na faixa de pH de 2 a 8, entretanto, colunas contendo grafita porosa ou materiais poliméricos, como o estireno-divinilbenzeno, são estáveis em uma faixa mais ampla de pH. De forma menos comum, podem ser utilizados líquidos, não ligados, como revestimento do suporte de sílica e, portanto, devem ser imiscíveis com a fase móvel. As colunas normalmente usadas para separações analíticas têm diâmetros internos de 1 mm a 5 mm. Essas podem ser aquecidas, proporcionando separações mais eficientes, mas só raramente são utilizadas temperaturas superiores a 60 °C, devido ao potencial de degradação da fase estacionária ou à volatilidade da fase móvel. A menos que especificado na monografia da substância a ser analisada, as colunas são utilizadas em temperatura ambiente.

Os detectores mais frequentemente utilizados em cromatografia a líquido de alta eficiência são os espectrofotométricos (UV/Vis). Os detectores espectrofotométricos são utilizados para detectar substâncias com grupamento **cromóforo**. Tais detectores consistem de uma célula de fluxo localizada após a coluna cromatográfica. A radiação ultravioleta atravessa, constantemente a célula de fluxo e é recebida no detector. Com o sistema em funcionamento, as substâncias são eluídas da coluna, passam pela célula de fluxo e absorvem a radiação, resultando em alterações mensuráveis no nível de energia. Esses detectores podem apresentar comprimento de onda fixo, variável ou múltiplo. Detectores de comprimento de onda fixo operam em um único valor, tipicamente 254 nm, emitido por uma lâmpada de mercúrio de baixa pressão. Aqueles com comprimento de onda variável contêm uma fonte contínua de emissão, como uma lâmpada de deutério ou xenônio de alta pressão, e um monocromador ou um filtro de interferência, de modo a gerar radiação monocromática de um comprimento de onda selecionado pelo operador, podendo, ainda, ser programados para alterar o comprimento de onda durante o desenvolvimento da análise. Os detectores de comprimento de onda múltiplo medem, simultaneamente, a absorvância em dois ou mais comprimentos de onda, sendo denominados de detectores de arranjo de diodos (DAD). Nestes, a radiação ultravioleta ou visível é transmitida através da célula de fluxo, absorvida pela amostra e então separada em seus diferentes comprimentos de onda, que são detectados, individualmente, pelo detector de fotodiodos, registrando dados de absorvância em toda a faixa do espectro do ultravioleta e visível e, adicionalmente, os espectros de cada pico registrado no cromatograma.

Os detectores de índice de refração medem a diferença entre o índice de refração da fase móvel pura e da fase móvel contendo a substância a ser analisada. São utilizados para detectar substâncias que não absorvem no ultravioleta ou visível, entretanto, são menos sensíveis que os detectores espectrofotométricos. Os detectores de índice de refração apresentam a desvantagem de serem sensíveis a pequenas mudanças da composição dos solventes da fase móvel, taxa de fluxo e temperatura.

Os detectores fluorimétricos são utilizados para detectar compostos com grupamento **fluoróforo** ou que podem ser convertidos em derivados fluorescentes, por transformação química ou adicionando reagentes fluorescentes a grupos funcionais específicos. Se a reação química é requerida, pode-se realizá-la no momento da preparação da amostra ou, alternativamente, o reagente pode ser introduzido na fase móvel, com a reação ocorrendo antes da detecção.

Os detectores potenciométricos, voltamétricos ou eletroquímicos são úteis para quantificação de substâncias que podem ser oxidadas ou reduzidas em um eletrodo. Esses detectores são altamente

seletivos, sensíveis e seguros, mas requerem fases móveis livres de oxigênio e íons de metais redutíveis. Uma bomba de fluxo contínuo deve ser utilizada, assegurando que o pH, a força iônica, e a temperatura da fase móvel permanecem constantes. Detectores eletroquímicos com eletrodo específicos de carbono podem ser utilizados, vantajosamente, para quantificar nanogramas de substâncias facilmente oxidáveis, como fenóis e catecóis.

Na detecção por espectrometria de massas (EM) mede-se a razão  $m/z$  (razão massa/carga) do íon precursor de uma substância. O íon precursor é gerado a partir da protonação da substância (modo positivo), da desprotonação (modo negativo) ou, ainda, da formação de íons aduto de sódio, potássio, formiato etc. A combinação da espectrometria de massas com a cromatografia a líquido proporciona uma boa seletividade, uma vez que picos não resolvidos podem ser isolados monitorando-se um valor de razão massa/carga ( $m/z$ ) selecionada. Esses espectrômetros de massas podem possuir apenas um analisador de massas, como um quadrupolo simples, ou sequencial ou *tandem* (MS/MS), como um triplo quadrupolo, quando se associam dois analisadores de massas. Neste caso, é possível fragmentar o íon precursor em uma célula de colisão localizada antes do segundo analisador de massas. Dessa forma, o monitoramento das transições de massa (íon precursor  $\rightarrow$  íon produto), geralmente específicas para cada analito, possibilita a análise com elevada seletividade, uma vez que é possível obter um cromatograma para cada transição de massa. As fontes de ionização mais comumente empregadas no acoplamento CLAE-MS são as do tipo “ionização por *electrospray*” (ESI) e a “ionização química à pressão atmosférica” (APCI).

Os detectores de condutividade têm aplicação na cromatografia de troca iônica e medem a condutividade da fase móvel continuamente, que é modificada na presença de analitos na célula de fluxo.

Atualmente, sistemas de coleta de dados modernos estão disponíveis com as funções de receber e armazenar os sinais provenientes do detector e, posteriormente, proporcionar o manejo dessas informações, gerando os cromatogramas com os dados de área e altura do pico, identificação da amostra, métodos, entre outras. As informações também podem ser coletadas em sistemas simples de gravação de dados, como registradores, para a garantia da integridade dos dados gerados.

## PROCEDIMENTO

O comprimento e o diâmetro interno da coluna, o tipo e o tamanho das partículas da fase estacionária, a temperatura de operação, a composição e a vazão da fase móvel e o tipo de detecção são descritos nas monografias individuais.

A composição da fase móvel tem influência significativa na eficiência cromatográfica e na separação das substâncias presentes na solução a ser analisada. Para uma análise quantitativa precisa, reagentes de elevado grau de pureza ou solventes orgânicos de pureza cromatográfica devem ser utilizados. A água, de qualidade adequada, deve apresentar baixa condutividade e baixa absorção no ultravioleta. Na cromatografia de partição, o coeficiente de partição e, conseqüentemente, a separação podem ser modificados pela adição de outro solvente à fase móvel. Na cromatografia de troca-iônica, a retenção das substâncias é afetada pelo pH, pela força iônica e por outras modificações na composição da fase móvel. A técnica de modificar continuamente a composição dos solventes da fase móvel durante a corrida cromatográfica é denominada de eluição em gradiente, e é aplicada para separar misturas complexas de substâncias com diferentes fatores de retenção. Entretanto, detectores que são sensíveis a modificações na composição da fase móvel, como os refratômetros, têm sua utilização limitada com a técnica de eluição em gradiente.

O detector deve apresentar uma ampla faixa linear e as substâncias a serem analisadas devem estar separadas de qualquer interferente. A faixa linear para uma substância é aquela na qual a resposta do detector é diretamente proporcional à sua concentração.

Os sistemas de CLAE são calibrados comparando-se as respostas dos picos obtidos com as respectivas concentrações de substâncias químicas de referência (SQR). Resultados quantitativos confiáveis são obtidos por meio de calibração com padrão externo, quando injetores ou amostradores automáticos são preferencialmente utilizados. Esse método envolve a comparação direta das respostas obtidas com os picos, separadamente analisados, das soluções padrão e amostra. Nos casos em que a padronização externa é utilizada, os cálculos podem ser realizados segundo a equação:

$$Ca = Cp(Ra / Rp)$$

em que

$Ca$  = concentração da solução amostra;

$Cp$  = concentração da solução padrão;

$Ra$  = resposta (área ou altura) do pico da solução amostra;

$Rp$  = resposta (área ou altura) do pico da solução padrão.

Se a injeção é realizada por meio de seringa, melhores resultados quantitativos são obtidos por meio de calibração com padrão interno, adicionando-se uma quantidade conhecida de uma substância química de referência não interferente às soluções padrão e amostra. A relação das respostas obtidas com a substância a ser analisada e com o padrão interno é utilizada como resposta para expressar o resultado quantitativo. Nos casos em que a padronização interna é utilizada, os cálculos podem ser realizados segundo a equação:

$$Ca = Cp \frac{(Ra / Rai)}{(Rp / Rpi)}$$

em que

$Rai$  = resposta (área ou altura) do pico do padrão interno na solução amostra;

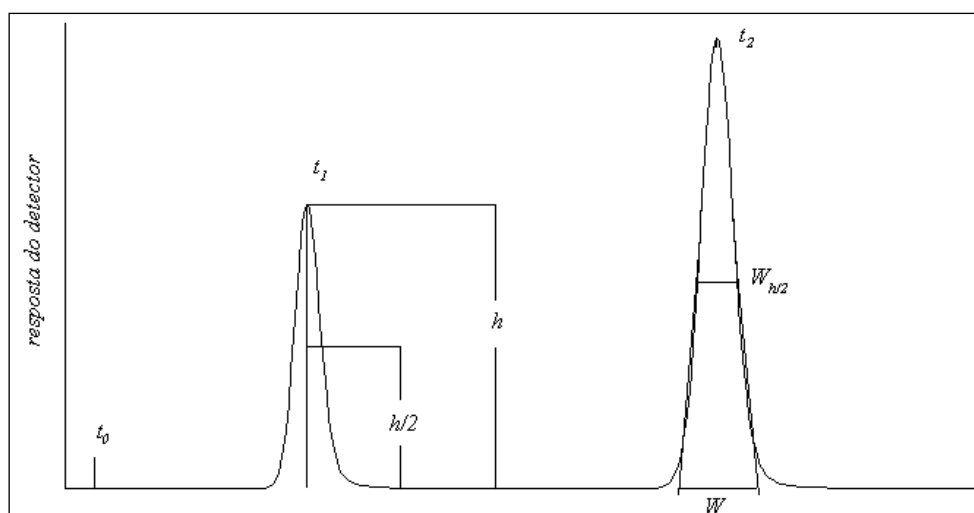
$Rpi$  = resposta (área ou altura) do pico do padrão interno na solução padrão.

Devido a variações normais entre equipamentos, solventes, reagentes e técnicas, é necessário um teste de adequabilidade do sistema para assegurar que o método descrito seja aplicado de forma irrestrita. Os principais parâmetros da adequabilidade do sistema estão descritos em *Interpretação dos cromatogramas* e em *Adequabilidade do sistema*.

## INTERPRETAÇÃO DOS CROMATOGRAMAS

Na **Figura 1**, é representada uma separação cromatográfica típica de duas substâncias, sendo  $t_1$  e  $t_2$  os respectivos tempos de retenção. Os termos  $h$ ,  $h/2$  e  $W_{h/2}$  correspondem à altura, à meia altura e à largura a meia altura, respectivamente, e  $W$  representa a largura do pico na linha de base, pelo método da triangulação. O sinal relativo ao tempo morto,  $t_0$ , refere-se a uma substância não retida na coluna cromatográfica.





**Figura 1 – Separação cromatográfica de duas substâncias.**

*Tempo de retenção (t), Fator de retenção (k) e Tempo de retenção relativo*

O tempo de retenção em cromatografia é característico da substância analisada, entretanto não é exclusivo. A comparação entre os tempos de retenção do pico obtido com amostra e do pico obtido com a substância química de referência pode ser utilizada como indicativo da identidade da substância, porém é insuficiente para garantir a total caracterização da amostra. O tempo de retenção absoluto pode variar entre equipamentos e conforme o uso de solventes e reagentes diferentes. Nesse sentido, as comparações são feitas em termos de fator de retenção,  $k$ , calculado segundo a expressão:

$$k = \frac{t - t_0}{t_0}$$

em que

$t$  = tempo de retenção da substância analisada;

$t_0$  = tempo morto.

O fator de retenção,  $k$ , é a razão entre a quantidade da substância com afinidade pela fase estacionária e a quantidade com afinidade pela fase móvel. Quanto maior a afinidade da substância pela fase estacionária maior a sua retenção.

O conceito de tempo de retenção relativo também pode ser aplicado. Para tanto, deve-se definir uma substância, de uma mistura, como a principal. Essa terá o tempo de retenção relativo de 1. Todas as outras substâncias terão seus tempos de retenção relacionados com o tempo de retenção da substância principal.

*Número de pratos teóricos (N)*

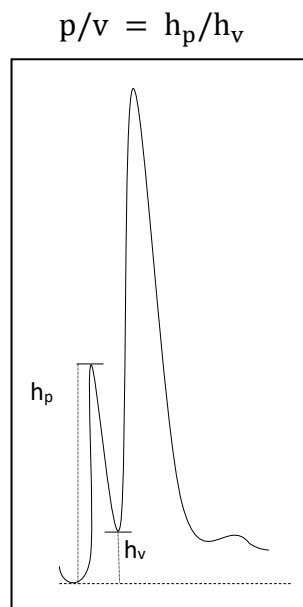
O número de pratos teóricos,  $N$ , é indicativo da eficiência da coluna. Pode ser expresso em números de pratos teóricos por coluna ou número de pratos teóricos por metro. Para picos com formato gaussiano, o número de pratos teóricos por coluna é calculado segundo as expressões:

$$N = 16 \times \left( \frac{t}{W} \right)^2 \text{ ou } N = 5,54 \times \left( \frac{t}{W_{h/2}} \right)^2$$

O valor de  $N$  depende da substância a ser analisada e das condições de análise, como fase móvel, temperatura e fase estacionária.

#### Relação pico/vale ( $p/v$ )

A relação pico/vale pode ser empregada como um critério de adequabilidade do sistema em um ensaio de substâncias relacionadas, quando não se busca a separação entre dois picos na linha de base. A **Figura 2** representa uma separação incompleta de duas substâncias, onde  $h_p$  é a altura do pico menor acima da linha de base extrapolada, e  $h_v$  é a altura no ponto mais baixo da curva, que separa os picos menor e maior, acima da linha de base extrapolada.



**Figura 2 – Determinação da relação pico/vale.**

#### Resolução ( $R$ )

A resolução,  $R$ , é o parâmetro cromatográfico que indica o grau de separação entre duas substâncias em uma mistura, e é calculada segundo as expressões:

$$R = \frac{2(t_2 - t_1)}{W_1 + W_2} \text{ ou } R = 1,18 \frac{(t_2 - t_1)}{(W_{1,h/2} + W_{2,h/2})}$$

em que

$t_2$  e  $t_1$  = tempos de retenção das duas substâncias da mistura;

$W_1$  e  $W_2$  = respectivas larguras dos picos na linha de base, pelo método da triangulação;

$W_{1,h/2}$  e  $W_{2,h/2}$  = respectivas larguras dos picos à meia altura.

A área ou a altura do pico são, usualmente, proporcionais à quantidade da substância eluída. A área sob o pico, geralmente, é mais utilizada, entretanto pode ser menos precisa se houver outros picos interferentes. Para medidas manuais, o gráfico deve ser obtido em velocidade maior que a usual, minimizando os erros na obtenção da largura e da largura à meia altura dos picos. Para a análise quantitativa, as substâncias devem estar totalmente separadas de qualquer substância interferente.

*Fator de cauda (T)*

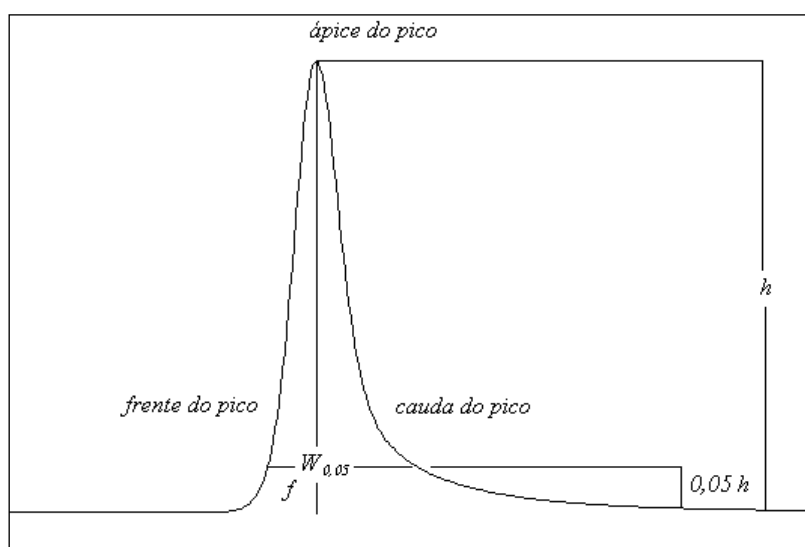
O fator de cauda,  $T$ , que indica a simetria do pico, apresenta valor igual a 1 quando o pico é perfeitamente simétrico. Esse valor aumenta à medida que a assimetria do pico se torna mais pronunciada. Em alguns casos, valores inferiores a 1 podem ser observados. À medida que a assimetria do pico aumenta, a integração e a precisão se tornam menos confiáveis. O fator de cauda é calculado segundo a expressão:

$$T = \frac{W_{0,05}}{2f}$$

em que

$W_{0,05}$  = largura do pico medida a 5% de sua altura;

$f$  = largura da porção anterior do pico a 5% da altura, de acordo com a **Figura 3**.



**Figura 3** – Cromatograma representando a assimetria do pico.

## ADEQUABILIDADE DO SISTEMA

Os testes de adequabilidade do sistema são parte integrante dos métodos de cromatografia a líquido. São aplicados com a finalidade de verificar se a resolução e a reprodutibilidade do sistema cromatográfico estão adequadas para as análises a serem realizadas. Os principais parâmetros necessários para a verificação da adequabilidade do sistema são descritos a seguir.

A resolução,  $R$ , é função da eficiência da coluna,  $N$ , e é especificada para garantir que substâncias eluídas próximas uma da outra, apresentem separação satisfatória sem interferências mútuas.

Replicatas de injeções da solução padrão são trabalhadas, estatisticamente, para verificar se os requerimentos para a precisão da análise foram atingidos. A menos que especificado na monografia individual, são utilizados os dados de cinco replicatas de injeções para calcular o desvio padrão relativo (DPR), se a especificação for igual ou inferior a 2,0%. Se o desvio padrão relativo especificado for superior a 2,0%, os dados de seis replicatas devem ser utilizados.

O fator de cauda,  $T$ , que indica a simetria do pico, é igual a 1 para picos perfeitamente simétricos e maior que 1 para picos que apresentam assimetria. Em alguns casos, valores menores que 1 podem ser observados.

Esses testes são realizados após coletar os resultados de replicatas de injeções da solução padrão ou outra solução especificada na monografia individual. A especificação desses parâmetros cromatográficos, em uma monografia, não impede a modificação das condições de análise. Ajustes nas condições de trabalho, de forma a atingir os parâmetros de adequabilidade do sistema, podem ser necessários. A menos que especificado na monografia individual, os parâmetros de adequabilidade do sistema são determinados a partir dos dados obtidos com o pico da substância de interesse. A precisão do sistema, demonstrada por meio de replicatas da solução padrão, deve ser alcançada antes das injeções das soluções amostras. A adequabilidade do sistema deve ser verificada durante toda a análise cromatográfica, por injeção de solução padrão em intervalos de tempo apropriados. Quando houver mudança significativa no equipamento ou em um reagente, os testes de adequabilidade do sistema devem ser realizados antes das injeções da amostra. A análise não será válida a menos que os requerimentos do teste de adequabilidade do sistema sejam alcançados.

## AJUSTES DE CONDIÇÕES CROMATOGRÁFICAS EM SISTEMAS ISOCRÁTICOS DE CROMATOGRAFIA A LÍQUIDO DE ALTA EFICIÊNCIA

Os métodos analíticos apresentados nesta farmacopeia foram validados e, na maioria das aplicações, mostram-se plenamente aceitáveis em termos de especificidade, exatidão, precisão, linearidade, faixa de trabalho, robustez e, quando corresponder, limite de detecção e de quantificação.

No entanto, as técnicas devem ser verificadas em seu estado de validação, considerando as formulações objeto de análise, pois podem existir circunstâncias em que se torne necessária a realização de alterações, visando adequá-las às necessidades específicas. São apresentados na **Tabela 1** os limites aceitáveis para variações em alguns parâmetros cromatográficos.

Em nenhum caso é permitido modificação no comprimento de onda do detector, mudanças na composição qualitativa da fase móvel, aumento no tamanho da partícula nem do volume de injeção.

**Tabela 1 – Limites aceitáveis de variação de alguns parâmetros cromatográficos.**

<i>Parâmetro</i>	<i>Limites aceitáveis</i>
Comprimento da coluna	± 70%
Diâmetro da coluna	± 25%
Tamanho da partícula	Pode ser reduzida em até 50%
Fluxo	± 50%
Temperatura	± 10 °C; sem exceder 60 °C
pH	± 0,2 unidades
Concentração de sal em um tampão	± 10%
Composição da fase móvel	±30% relativo ou ±2% absoluto, de componente minoritário (o que for maior). Em nenhum caso poderá superar os 10% absoluto.
Volume de injeção	Redução é aceitável, sempre e quando forem verificados o limite de quantificação e a precisão do sistema cromatográfico.

### 5.2.17.4.1 CROMATOGRAFIA DE ÍONS

A cromatografia de íons refere-se ao método de separação e determinação de íons utilizando cromatografia a líquido de alta eficiência (CLAE). Esta técnica é baseada em um processo de separação dos componentes da amostra entre duas fases: fase móvel e fase estacionária. O processo de separação é resultante de interações específicas entre as espécies presentes na amostra em ambas as fases. O mecanismo de interação com a fase estacionária é a troca iônica, onde as colunas utilizadas são constituídas por um grupo funcional carregado, geralmente  $\text{SO}_3^-$ ,  $\text{COO}^-$ ,  $\text{NH}_3^+$ ,  $\text{NR}_3^+$  ligado a uma matriz polimérica, como sílica ou copolímero do tipo poliestireno-divinilbenzeno. A fase móvel também contém espécies iônicas, ocorrendo, desta forma, uma competição entre a distribuição das espécies presentes na amostra entre a fase móvel e a fase estacionária. Para cada íon, o processo de troca é caracterizado pelo equilíbrio de distribuição entre a fase móvel e a fase estacionária.

Os trocadores utilizados podem ser classificados em fortes, médios e fracos, dependendo do grupo funcional ligado à matriz polimérica. Os trocadores iônicos fortes são aqueles que se ionizam completamente em uma ampla faixa de pH, como o grupo sulfônico e o amônio quaternário. O grau de dissociação dos trocadores iônicos fracos e médios é dependente do pH e, desta forma, a capacidade destes trocadores varia em função do pH. Pode-se citar como exemplo, o grupo ácido carboxílico e poliamina.

Esta técnica permite que a condutividade elétrica seja usada para a detecção e a determinação quantitativa dos íons em solução, após a separação. Geralmente, a cromatografia de íons com coluna de troca aniônica e detector por condutividade pode ser utilizada para a determinação dos íons  $\text{F}^-$ ,  $\text{Cl}^-$ ,  $\text{Br}^-$ ,  $\text{SO}_4^{2-}$ ,  $\text{PO}_4^{3-}$ ,  $\text{I}^-$ , entre outros. Em virtude da condutividade elétrica ser uma propriedade comum a todas as espécies iônicas em solução, o detector por condutividade tem a capacidade de monitorar todas as espécies iônicas. O problema que ocorre na utilização da condutividade elétrica para quantificar as espécies iônicas eluídas pode ser causado pela alta condutividade dos íons presentes na fase móvel, principalmente devido ao íon sódio, impossibilitando a quantificação de outros íons. Este problema é superado com o uso de um supressor do eluente, posicionado após a coluna de separação, onde ocorre a conversão dos íons do eluente em espécies que contribuam para uma condutância baixa ou nula. O ácido carbônico, resultante da troca catiônica, é fracamente dissociado, possuindo uma baixa condutividade (sinal de condutividade da linha base é menos significativo). Desta forma, a sensibilidade, para a determinação de ânions, pode ser aumentada significativamente, em um fator de 10 vezes ou superior, quando são utilizados supressores.

Um equipamento de cromatografia de íons consiste, basicamente, no mesmo sistema utilizado para CLAE. Este sistema consiste de uma bomba de alta propulsão, uma válvula de injeção com alça de amostragem adequada, coluna de separação (para a separação de ânions deve ser utilizada uma coluna de troca aniônica), uma pós-coluna, caso necessário, para conversão dos íons do eluente em espécies com menor condutividade e um detector de condutividade.

## PROCEDIMENTO

Para operar o cromatógrafo de íons, recomenda-se seguir as instruções do fabricante. As determinações são feitas por comparação com soluções de referência, contendo concentrações conhecidas do analito.

*Fase móvel:* preparar a fase móvel de acordo com as especificações recomendadas pelo fabricante da coluna de troca aniônica utilizada. Recomenda-se a utilização de fase móvel composta por uma mistura de carbonato e bicarbonato de sódio ( $\text{Na}_2\text{CO}_3/\text{NaHCO}_3$ ), na faixa de concentração de 1,0 a 4 mmol/L, dependendo da coluna utilizada. Utilizar a vazão da fase móvel recomendada pelo fabricante do equipamento e de acordo com a coluna de troca iônica utilizada. Durante as análises utilizando a detecção por condutividade, regenerar a coluna de supressão química, conforme recomendação do

fabricante. Recomenda-se a utilização de  $\text{H}_2\text{SO}_4$  0,005 mol/L e posterior lavagem com água purificada.

*Calibração:* preparar ao menos quatro soluções de referência do elemento a ser determinado, abrangendo a faixa de concentração recomendada pelo fabricante do equipamento para o analito em análise e injetar, separadamente, cada solução de referência no equipamento, utilizando alça de amostragem adequada. Recomenda-se o uso de alça de amostragem de 20  $\mu\text{L}$  a 100  $\mu\text{L}$ . Registrar os cromatogramas e integrar os sinais em área ou em altura do pico. Em seguida, traçar a curva de calibração. Preparar a solução da amostra conforme indicado na monografia, ajustando sua concentração para que esta fique situada dentro da faixa de concentração das soluções de referência. Injetar a amostra no cromatógrafo, registrar a leitura e repetir esta sequência três vezes, adotando a média das três leituras. Determinar a concentração do elemento pela curva de calibração. Caso seja feita a determinação simultânea de vários ânions, podem ser feitas soluções de referência contendo todos os analitos.

### 5.2.17.5 CROMATOGRAFIA A GÁS

A cromatografia a gás (CG) é uma técnica de separação cromatográfica baseada na diferença de distribuição de espécies de uma mistura entre duas fases não miscíveis, na qual a fase móvel é um gás de arraste que se move através da fase estacionária contida em uma coluna. A CG é baseada no mecanismo de adsorção, distribuição de massa ou exclusão por tamanho. É aplicável a substâncias e seus derivados que se volatilizam nas temperaturas empregadas, e é utilizada para identificação, teste de pureza e determinação quantitativa.

Quando um constituinte vaporizado é conduzido pelo gás de arraste para dentro da coluna, ele é particionado entre a fase móvel gasosa e a fase estacionária por um processo de distribuição contracorrente dinâmico, apresentando uma retenção maior ou menor devido a fenômenos de sorção e dessorção sobre a fase estacionária.

#### EQUIPAMENTO

O equipamento consiste em uma fonte de gás de arraste e um controlador de fluxo, uma câmara de injeção, uma coluna cromatográfica contida em um forno, um detector e um sistema de aquisição de dados (ou um integrador ou registrador). O gás de arraste passa pela coluna com fluxo e pressão controlados e segue diretamente para o detector.

O injetor, a coluna e o detector apresentam temperatura controlada. A cromatografia se realiza à temperatura constante ou se utilizando um programa de temperatura adequado. As substâncias a serem cromatografadas, tanto em solução como gases, são injetadas, entrando em contato com o gás de arraste na câmara de injeção. Dependendo da configuração do equipamento, a mistura a ser analisada deve ser injetada diretamente na coluna ou deve ser vaporizada na câmara de injeção e misturada no gás de arraste antes de entrar na coluna.

Uma vez na coluna, os constituintes da mistura são separados em função de seus diferentes índices de retenção linear, os quais são dependentes da pressão de vapor e do grau de interação com a fase estacionária. O índice de retenção, que define a resolução, o tempo de retenção e a eficiência da coluna em relação aos componentes da mistura, também é temperatura-dependente. O uso de programas de temperatura para o forno onde está a coluna apresenta uma vantagem na eficiência de separação dos compostos que se comportam diferentemente na pressão de vapor.

Os compostos saem separados da coluna, passando por um detector, que fornece uma resposta relacionada à quantidade de cada composto presente. O tipo de detector a ser utilizado depende da

natureza das substâncias a serem analisadas e é especificado em cada monografia. Os detectores são aquecidos para evitar a condensação dos compostos eluídos. A saída do detector é dada em função do tempo de retenção, gerando um cromatograma, que consiste de uma série de picos no eixo do tempo. Cada pico representa uma substância da mistura vaporizada, embora alguns picos possam sair sobrepostos. O tempo de eluição é característico de uma substância individual e a resposta do instrumento, medida como a área do pico ou a altura do pico, é função da quantidade presente.

### *Injetores*

Injeções diretas de soluções é o modo usual de injeção, a menos que seja indicado diferentemente na monografia. A injeção pode ser realizada diretamente na cabeça da coluna utilizando uma seringa ou uma válvula de injeção, ou em uma câmara de vaporização que pode estar equipada com um divisor de fluxo. A quantidade de amostra que pode ser injetada em uma coluna capilar sem saturá-la é menor quando comparada à quantidade que pode ser injetada em colunas empacotadas. Colunas capilares, portanto, frequentemente são utilizadas com injetores capazes de dividir a amostra em duas frações (modo *split*), uma menor, que entra na coluna, e outra maior, que é descartada. Esses injetores podem ser utilizados sem divisor de amostra (modo *splitless*) para análises de componentes em menor quantidade ou em traços.

As injeções da fase de vapor podem ser efetuadas por sistema de injeção em espaço confinado (*headspace*) estático ou dinâmico.

Sistema de injeção em espaço confinado (*headspace*) estático (*purge e trap*) inclui um dispositivo de concentração, por onde as substâncias voláteis da solução são arrastadas até uma coluna adsorvente, mantida a baixa temperatura, onde são adsorvidas. As substâncias retidas são então desorvidas na fase móvel por aquecimento rápido da coluna adsorvente.

Sistema de injeção em espaço confinado (*headspace*) dinâmico inclui uma câmara de aquecimento das amostras, termostaticamente controlada, na qual se colocam frascos (*vials*) fechados onde amostras sólidas ou líquidas são colocadas por um período de tempo determinado, para possibilitar que os componentes voláteis das amostras atinjam o equilíbrio entre a fase não gasosa e a fase de vapor. Depois de estabelecido o equilíbrio, uma quantidade predeterminada do espaço confinado do frasco é injetada no cromatógrafo.

### *Fases estacionárias*

As fases estacionárias estão contidas em colunas, que podem ser:

- uma coluna capilar de sílica fundida cuja parede está revestida com a fase estacionária;
- uma coluna empacotada com partículas inertes impregnadas com a fase estacionária;
- uma coluna empacotada com a fase estacionária sólida.

As colunas capilares, usualmente feitas de sílica fundida, possuem um diâmetro interno ( $\emptyset$ ) de 0,10 mm a 0,53 mm e um comprimento de 5 m a 60 m. A fase líquida ou estacionária, que pode estar quimicamente ligada à superfície interna, é um filme de 0,1  $\mu\text{m}$  a 5,0  $\mu\text{m}$  de espessura, embora fases estacionárias não polares possam atingir 5  $\mu\text{m}$  de espessura.

As colunas empacotadas, de vidro ou metálicas, possuem comprimento de 1 m a 3 m, com um diâmetro interno ( $\emptyset$ ) de 2 mm a 4 mm. As fases estacionárias consistem, geralmente, de polímeros porosos ou suportes sólidos impregnados com a fase líquida chegando a, aproximadamente, 5% (p/p). Colunas de alta capacidade, com a fase líquida chegando a, aproximadamente, 20% (p/p), são

utilizadas para uma ampla faixa de substâncias e para a determinação de substâncias com baixa massa molecular, como a água. A capacidade requerida influencia a escolha do suporte sólido.

Os suportes para análise de compostos polares em colunas empacotadas com uma fase estacionária de baixa polaridade e baixa capacidade devem ser inertes para evitar um excessivo prolongamento dos picos. A reatividade dos materiais de suporte pode ser reduzida por silanização antes do preenchimento com a fase líquida. Geralmente se utiliza terra de diatomáceas lavadas com ácido e calcinadas. Os materiais estão disponíveis em diversos tamanhos de partícula, sendo as partículas mais comumente utilizadas de 150 µm a 180 µm (80 mesh a 100 mesh) e de 125 µm a 150 µm (100 mesh a 120 mesh).

### *Fases móveis*

O suprimento do gás de arraste pode ser obtido a partir de um cilindro de alta pressão ou por um gerador de gás de alta pureza. Em ambos os casos, o gás passa por uma válvula de redução de pressão e o fluxo é medido para, então, entrar na câmara de injeção e na coluna. O tempo de retenção e a eficiência do pico dependem da qualidade do gás de arraste; o tempo de retenção é diretamente proporcional ao comprimento da coluna e a resolução é proporcional à raiz quadrada do comprimento da coluna. Para colunas empacotadas, a média de fluxo do gás carreador é usualmente expressa em mililitros por minuto, à pressão atmosférica e à temperatura ambiente. O fluxo médio é medido na saída do detector, ou com um dispositivo mecânico calibrado ou com um tubo de “borbulhamento”, enquanto a coluna está na temperatura de funcionamento. A velocidade linear do gás de arraste através da coluna empacotada é inversamente proporcional à raiz quadrada do diâmetro interno da coluna para um dado volume de fluxo. Fluxos de 60 mL/minuto em uma coluna de 2 mm de diâmetro interno e de 15 mL/minuto em uma coluna de 1 mm de diâmetro interno, proporcionam velocidades lineares idênticas e, com isso, tempos de retenção similares. A menos que especificado na monografia, a média de fluxo para colunas empacotadas é de, aproximadamente, 30 a 60 mL/minuto. Para colunas capilares, a velocidade do fluxo linear é usualmente utilizada ao invés da média de fluxo. Isso é determinado a partir do comprimento da coluna e do tempo de retenção de uma amostra de metano diluída, utilizando um detector por ionização de chama. Operando a altas temperaturas, existe pressão de vapor suficiente para que ocorra uma gradual perda da fase líquida, um processo chamado sangramento.

Hélio ou nitrogênio são, geralmente, empregados como gases de arraste para colunas empacotadas, enquanto nitrogênio, hélio e hidrogênio são utilizados para colunas capilares.

### *Detectores*

Detectores por ionização de chama são os mais utilizados, mas, dependendo da finalidade da análise, outros detectores podem ser empregados, incluindo: condutividade térmica, captura de elétrons, nitrogênio-fósforo, espectrometria de massas, espectrofotometria no infravermelho com transformada de Fourier, entre outros. Para análises quantitativas, os detectores devem apresentar uma ampla faixa dinâmica linear: a resposta deve ser diretamente proporcional à quantidade de substância presente no detector em uma ampla faixa de concentrações. Detectores por ionização de chama apresentam uma ampla faixa linear e são sensíveis à maioria dos compostos. A resposta dos detectores depende da estrutura e da concentração da substância e da média de fluxo da combustão, do ar e do gás de arraste. A menos que especificado de forma diferente na monografia, detectores por ionização de chama operam tanto com hélio quanto com nitrogênio como gás de arraste para colunas empacotadas, e com hélio ou hidrogênio para colunas capilares.

Os detectores por condutividade térmica empregam fio de metal aquecido localizado na corrente do gás de arraste. Quando um analito entra no detector com o gás de arraste, a diferença na condutividade



térmica da corrente de gás de arraste (gás e componentes da amostra), relativo a um fluxo de referência do gás de arraste sem analito, é medido. Em geral, detectores por condutividade térmica respondem uniformemente a substâncias voláteis sem considerar sua estrutura; entretanto, são considerados menos sensíveis que o detector por ionização de chama.

Detectores por ionização de chama alcalina, também chamado NP ou detector nitrogênio-fósforo, contêm uma fonte termiônica, com um sal metal-álcali ou um elemento de vidro contendo rubídio ou outro metal, que resulta numa eficiente ionização de nitrogênio orgânico e substâncias contendo fósforo. É um detector seletivo que apresenta baixa resposta para hidrocarbonetos.

Detectores por captura de elétrons contêm uma fonte radioativa de radiação ionizante. Exibem uma resposta extremamente alta a compostos halogenados e a grupo nitro, mas pouca resposta a hidrocarbonetos. A sensibilidade aumenta com o número e a massa atômica de átomos de halogênio.

#### *Dispositivos para tratamento de dados*

Estações de tratamento de dados conectadas na saída dos detectores calculam a área e a altura dos picos, e apresentam os cromatogramas completos contendo os parâmetros da corrida e os dados dos picos. Os dados dos cromatogramas podem ser armazenados e reprocessados por integração eletrônica ou outro tipo de cálculo que seja necessário. Essas estações de tratamento de dados são utilizadas também para programar as corridas cromatográficas.

#### PROCEDIMENTO

Colunas empacotadas e capilares devem ser condicionadas antes do uso até que a linha de base esteja estável. Isso deve ser realizado operando a uma temperatura acima da especificada pelo método ou por repetidas injeções do composto ou da mistura a ser cromatografada. O fabricante da coluna geralmente fornece instruções para o adequado procedimento de condicionamento da coluna. Em caso de polisiloxanos metil e fenil substituídos termicamente estáveis, uma sequência especial aumenta a eficiência e a inatividade: manter a coluna à temperatura de 250 °C por uma hora, com fluxo de gás hélio, para remover o oxigênio e solvente. Para o fluxo de hélio, aquecer até 340 °C por quatro horas, e então reduzir o aquecimento até temperatura de 250 °C, e condicionar com fluxo de hélio até a estabilidade da linha de base.

Após o procedimento de condicionamento, equilibrar a coluna, o injetor e o detector às temperaturas e fluxo dos gases especificados na monografia até a obtenção de uma linha de base estável. Preparar a(s) solução(ões) amostra e de referência como descrito. As soluções devem estar isentas de partículas sólidas.

Muitos fármacos são moléculas polares reativas. Nesse caso, pode ser necessária a conversão desses a derivados menos polares e mais voláteis, por tratamento dos grupos reativos com reagentes apropriados.

Os ensaios requerem comparação quantitativa de um cromatograma com outro. A maior fonte de erro é a irreprodutibilidade da quantidade de amostra injetada, notadamente quando injeções manuais são realizadas com o auxílio de uma seringa. Os efeitos de variabilidade podem ser minimizados pela adição de um padrão interno, uma substância não interferente adicionada na mesma concentração nas soluções amostra e padrão. A razão da resposta do pico do analito em relação ao à resposta do pico do padrão interno é comparada entre os cromatogramas da amostra e do padrão. Quando o padrão interno é quimicamente similar à substância a ser analisada, existe também uma compensação para variações menores na coluna e nas características do detector. Em alguns casos, o padrão interno pode ser utilizado durante a preparação da amostra, antes da análise cromatográfica, para controlar outros

aspectos quantitativos do ensaio. Injetores automáticos aumentam a reprodutibilidade das injeções das amostras e reduzem a necessidade de utilização de padrões internos.

### 5.2.17.5.1 CROMATOGRAFIA A GÁS EM ESPAÇO CONFINADO (*headspace*)

A cromatografia a gás em espaço confinado (*headspace*) é uma técnica particularmente adequada para a separação e a determinação de compostos voláteis presentes em amostras sólidas e líquidas. Esse método está baseado na análise de uma fase de vapor em equilíbrio com uma fase sólida ou líquida.

#### EQUIPAMENTO

O equipamento consta de um cromatógrafo a gás ao qual se adapta um dispositivo para a introdução da amostra, que pode estar conectado a um módulo de programação que controla automaticamente a pressão e a temperatura. Se for necessário, pode-se acoplar um dispositivo de eliminação de solventes. A amostra a ser analisada é introduzida em um frasco provido de um obturador adequado, que o fecha, e de um sistema de válvulas, que permite a entrada de um gás de arraste. O frasco é colocado em uma câmara termostaticada à determinada temperatura para a amostra ser examinada. A amostra é deixada nesta temperatura por tempo suficiente para permitir que se estabeleça o equilíbrio entre a fase sólida e a fase gasosa. O gás de arraste é introduzido no frasco e, depois de determinado tempo, uma válvula é aberta para permitir que o gás se expanda até a coluna cromatográfica, arrastando os componentes voláteis.

Ao invés de utilizar um cromatógrafo especialmente adaptado para a introdução das amostras, também podem-se utilizar seringas herméticas e um cromatógrafo convencional. Neste caso, o equilíbrio entre as duas fases é conduzido em uma câmara separada e a fase de vapor é transferida para a coluna, tomando as precauções necessárias para evitar qualquer modificação do equilíbrio.

#### PROCEDIMENTO

Ajustar as condições de trabalho do equipamento a fim de obter uma resposta satisfatória, utilizando as soluções de referência.

##### *Calibração direta*

Introduzir, separadamente, em frascos idênticos, a preparação a ser examinada e cada uma das soluções de referência, segundo as condições descritas na monografia e evitando o contato entre a amostra e o dispositivo de injeção. Fechar hermeticamente os frascos e introduzi-los na câmara termostaticada à temperatura e pressão descritas na monografia. Após se atingir o equilíbrio, proceder à análise cromatográfica nas condições descritas.

##### *Adição de padrão*

Adicionar, a uma série de frascos idênticos, volumes iguais da solução a examinar. Adicionar a todos os frascos, exceto a um deles, quantidades crescentes de uma solução de referência, de concentração conhecida da substância a ser examinada. Deste modo, se obtém uma série de preparações contendo quantidades crescentes de determinada substância. Fechar hermeticamente os frascos e introduzi-los na câmara termostaticada, segundo condições de temperatura e pressão descritas na monografia. Após se alcançar o equilíbrio, proceder à análise cromatográfica nas condições descritas.

Calcular a equação da reta por regressão linear, utilizando o método dos mínimos quadrados e, a partir dela, obter a concentração da substância em exame na preparação da amostra, indicada pelo intercepto da equação.

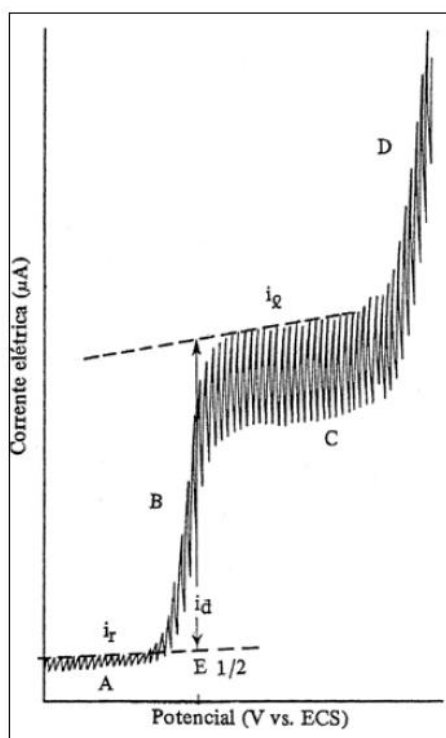
## 5.2.18 POLAROGRAFIA

A polarografia, método analítico eletroquímico, fundamenta-se na medida da corrente elétrica resultante da eletrólise de substâncias eletroativas (reduzíveis ou oxidáveis) sob determinado potencial de eletrodo e condições controladas. Em outras palavras, a técnica implica no registro do aumento da corrente em eletrodo polarizável, durante a eletrólise de substância dissolvida no meio eletrolítico, em função do aumento da tensão aplicada ao sistema. O gráfico desta evolução da corrente em relação à tensão - o polarograma - fornece informações quali e quantitativas sobre constituintes eletro-reduzíveis ou eletro-oxidáveis da amostra.

Dentre as variantes da técnica polarográfica, a mais simples é a técnica em corrente contínua. Requer, a exemplo da potenciometria, o emprego de dois eletrodos, o de referência (geralmente eletrodo de calomelano saturado, ECS) e o microeletrodo indicador (geralmente eletrodo de mercúrio gotejante, EMG). Em alguns casos emprega-se um terceiro eletrodo, auxiliar. O ECS - de elevada área superficial - fornece potencial constante durante o ensaio, enquanto o EMG - gotas de mercúrio de dimensões reprodutíveis fluindo periodicamente da extremidade de capilar ligado ao reservatório do metal - assume o potencial que lhe é conferido pela fonte externa. O equipamento polarográfico compreende, além dos eletrodos, a célula polarográfica (cuba de eletrólise), fonte de alimentação variável, dotada de voltímetro e microamperímetro (galvanômetro) e registrador gráfico ou digital.

De forma simplificada, a técnica consiste na dissolução da amostra (o método tem sensibilidade para concentrações de espécie eletroativa na faixa de  $10^{-2}$  a  $10^{-4}$  M) em eletrólito de suporte, responsável pela manutenção de pequena corrente residual, mas que se mostra inerte na faixa de potencial de transformação da amostra (janela de potencial). Inicialmente, sem aplicação de tensão na fonte, (potenciostato de precisão), a tensão fornecida ao microeletrodo é nula e não haverá indicação de corrente no microamperímetro. O crescente aumento de tensão fará com que pequeno potencial alcance os eletrodos. Sob esta tensão, ainda reduzida, eventuais impurezas do eletrólito suporte e pequenas concentrações de oxigênio podem sofrer redução no EMG (catodo, neste caso), reduzindo-se e provocando a indicação de pequena passagem de corrente. A elevação progressiva da tensão aplicada acentuará o processo de redução e o aumento quase proporcional da corrente. Atinge-se, finalmente, o potencial necessário à redução do analito na solução da amostra, o que se reflete em elevação acentuada da corrente lida no microamperímetro (galvanômetro) e registrada no polarograma. Há, contudo, limite para a proporcionalidade da elevação tensão-corrente. Enquanto a corrente se eleva (e a redução se processa), ocorre diminuição progressiva da concentração da espécie eletroativa original junto à superfície do eletrodo. Em dado momento - a velocidade da eletrólise sendo constante - tal concentração atinge nível insuficiente para permitir elevação adicional da corrente e esta última passa a ser limitada pela difusão com a qual a espécie eletroativa consegue se difundir no seio (interior) da solução eletrolítica para a superfície do EMG. Surge o patamar observado no polarograma (**Figura 1**), sendo a corrente medida - então denominada corrente de difusão - um parâmetro proporcional à concentração de espécie eletroativa na amostra (aspecto quantitativo da polarografia). Superado determinado nível de tensão, a corrente volta a se elevar. Esse aumento é causado pela reação do eletrólito suporte. Sua presença, em elevadas concentrações, impede que as moléculas eletroativas da amostra alcancem o microeletrodo por migração elétrica e assegura, por isso, que a corrente limite seja efetivamente regulada apenas por difusão.

Ao se empregar um microeletrodo de mercúrio gotejante, a superfície do eletrodo é constantemente renovada (forma-se gota nova a cada três a cinco segundos), ocorrendo, então, variação na corrente medida dentro de dado intervalo; a corrente é mais baixa quando a gota se forma, chegando ao máximo no instante da queda. O fenômeno explica a forma “dente de serra” característica da onda polarográfica.



**Figura 1-** Polarograma de espécie eletrorredutível.

## POLAROGRAMA

É ilustrado na **Figura 1** um polarograma típico (EMG), caracterizado por 4 fases distintas. O segmento A é devido à corrente capacitiva,  $i_c$ , incorporada à corrente faradaica,  $i_f$ , resultante da oxidação ou redução de impurezas do eletrólito suporte, ou da amostra e pequenas concentrações de oxigênio, quando esse não é retirado por completo da solução. O conjunto destas correntes denomina-se corrente residual,  $i_r$  ( $i_r = i_c + i_f$ ). No segmento B do polarograma ocorre a corrente faradaica,  $i_f$ , devida à conversão da substância sob ensaio. A eletrodecomposição leva à escassez desta substância junto ao microeletrodo, verificando-se o patamar (segmento C) onde aparece a corrente limite,  $i_l$ . Esta compreende a soma das correntes residual e de difusão ( $i_l = i_r + i_d$ ), em que a corrente de difusão - proporcional à concentração da espécie eletroativa na amostra - tem seu valor determinado por:

$$i_d = i_l + i_r$$

Duas outras correntes indesejáveis - a de migração e a de convecção - podem incorporar a corrente limite. A primeira é suprimida pelo emprego de eletrólito suporte inerte na faixa de potencial empregada, em concentrações, no mínimo, 100 vezes maiores que as da espécie eletroativa. A corrente de convecção, por sua vez, é eliminada pela não agitação da solução.

Finalmente, o segmento D do polarograma, no qual ocorre reversão da proporcionalidade tensão-corrente, corresponde à redução de outras espécies eletroativas, quando presentes, ou, mais frequentemente, à eletrólise do suporte.

### Equação de Ilkovic

A equação de Ilkovic estabelece relações entre variáveis compreendidas na medida polarográfica e a corrente de difusão no EMG:

$$i_d = 708nD^{\frac{1}{2}}Cm^{\frac{2}{3}}t^{\frac{1}{6}}$$

em que

$i_d$  = corrente de difusão, em  $\mu\text{A}$ ;

708 = constante dependente de diversos parâmetros, incluindo a unidade adotada para as variáveis, dimensão da gota de mercúrio e instante da medida de  $i_d$ ;

$n$  = número de elétrons necessários à redução ou oxidação de uma molécula ou íon de substância eletroativa;

$D$  = coeficiente de difusão, em  $\text{cm}^2/\text{s}$ ;

$C$  = concentração de substância eletroativa, em milimols/L;

$m$  = massa do fluxo de mercúrio, em  $\text{mg/s}$ ;

$t$  = tempo de vida da gota, em s.

A constante 708 - englobando constante natural e o valor do faraday - é estabelecida para operação a  $25^\circ\text{C}$  e é aplicável à polarografia de corrente contínua amostrada, na qual, em vez do registro contínuo de corrente, efetua-se apenas a leitura da corrente ao término da vida da gota de mercúrio, permitindo obtenção de polarograma linear. Entretanto, ao empregarem-se instrumentos dotados de amortecedor de “dente de serra” no registrador, considera-se a corrente média dos pulsos. A corrente de difusão obtida segundo a equação de Ilkovic passa a ser a média para toda a vida da gota de mercúrio. Neste caso a constante adquire o valor 607.

As variáveis compreendidas na equação de Ilkovic devem ser controladas para que a corrente de difusão seja efetivamente proporcional à concentração de espécie eletroativa na amostra analisada. Alguns íons e moléculas orgânicas em solução aquosa modificam seu coeficiente de difusão à razão de 1% a 2% para cada grau Celsius aumentado, tornando necessário que a célula polarográfica tenha sua temperatura controlada com tolerância de  $\pm 0,5^\circ\text{C}$ . Os parâmetros  $m$  e  $t$ , relacionados com a dimensão e a velocidade de renovação da gota de mercúrio, dependem da geometria do capilar, sendo a corrente de difusão proporcional à raiz quadrada da altura da coluna de mercúrio. Alturas adequadas - medindo-se da extremidade do capilar até o nível de mercúrio no reservatório - situam-se entre 40 cm e 80 cm. O diâmetro interno do capilar neste caso é de 0,04 mm para comprimentos entre 6 cm e 15 cm. A altura exata do capilar é ajustada para permitir a formação de uma gota a cada três a cinco segundos, com circuito aberto e capilar imerso no eletrólito sob ensaio. Assim, se durante um ensaio em particular, todos os parâmetros - à exceção da concentração da espécie eletroativa - forem mantidos constantes, a equação de Ilkovic pode ser escrita como

$$i_d = KC$$

em que  $K$  representa o conjunto de variáveis mantidas constantes.

Esta relação direta entre corrente de difusão e concentração é usualmente adotada mediante a determinação prévia da corrente de difusão de solução padrão de referência, de concentração conhecida. Em seguida, sob condições idênticas, determina-se a corrente de difusão da amostra e, finalmente, sua concentração:

$$\frac{(i_d)_P}{(i_d)_A} = \frac{C_P}{C_A}$$

em que  $P$  e  $A$  correspondem, respectivamente, a padrão e amostra.

Uma vez que polarógrafos, em sua maioria, são dotados de registradores automáticos, é mais fácil determinar graficamente correntes de difusão pela medida da altura da onda polarográfica (ver **Figura**

1). Os valores anotados, em cm, podem ser diretamente aplicados à fórmula, sem necessidade de sua conversão em unidades de corrente elétrica:

$$\frac{A_P}{A_A} = \frac{C_P}{C_A}$$

em que  $A_P$  e  $A_A$  correspondem às alturas das ondas polarográficas do padrão e da amostra, respectivamente.

#### *Potencial de meia-onda*

A medida da altura da onda polarográfica para fins de análise quantitativa deve ser efetuada traçando-se linhas retas rentes aos picos das oscilações da corrente residual e da corrente limite e unindo-se, por meio de terceira reta paralela ao eixo das abscissas, os prolongamentos das duas primeiras. A reta vertical é traçada passando pelo ponto de inflexão da onda polarográfica, correspondendo à metade da distância entre a corrente residual e a corrente limite ( $I = I / 2i_d$ ). A projeção desta reta sobre o eixo das ordenadas fornece o chamado potencial de meia-onda, parâmetro empregado para caracterizar substâncias eletroativas (aspecto qualitativo da polarografia). O potencial de meia-onda,  $E_{1/2}$ , é dado em volts *versus* ECS (eletrodo de referência), salvo quando houver especificação diferente, e seu valor como parâmetro de identificação decorre de sua independência da concentração e características do EMG. Entretanto, este parâmetro varia em função da composição, pH e temperatura do meio eletrolítico. Cabe ressaltar que, para os equipamentos modernos, a medida da altura da onda polarográfica pode ser feita automaticamente empregando programas específicos para aquisição e processamento de dados.

#### *Remoção de oxigênio*

O oxigênio é reduzido no EMG em duas etapas, convertendo-se inicialmente em peróxido de hidrogênio e, em seguida, em água. O fato de tais reações ocorrerem em potenciais mais negativos que zero volts, *versus* ECS, podendo assim interferir com a onda polarográfica da amostra, torna necessário eliminar o gás dissolvido na solução previamente à determinação. A melhor forma consiste em borbulhar nitrogênio isento de oxigênio através da solução durante um período de 10 a 15 minutos imediatamente antes do ensaio, tomando a precaução de previamente saturar o nitrogênio (para evitar alterações na solução eletrolítica devidas à evaporação) borbulhando-o através de pequeno volume de solução eletrolítica em recipiente separado.

É importante manter a cuba eletrolítica parada e sem vibrações durante o registro polarográfico com o intuito de se evitar a formação de correntes de convecção. Em consequência, é necessário retirar o tubo de nitrogênio da solução durante o registro, e deixar o tubo sobre a superfície da solução para preencher a parte superior da célula polarográfica com nitrogênio ( $N_{2(g)}$ ) prevenindo, assim, a entrada de ar na célula polarográfica. Soluções alcalinas podem ser desoxigenadas pela adição de bissulfito de sódio, desde que este não interaja com integrantes da solução eletrolítica.

#### *Máximo polarográfico*

Efetuada a redução da espécie eletroativa (EMG catodizado), muitas vezes a onda polarográfica eleva-se acentuadamente, muitas vezes, antes de cair, de forma igualmente acentuada, até o valor da corrente limite. O fenômeno é denominado máximo polarográfico e a corrente correspondente recebe o nome de corrente de adsorção ( $i_a$ ). Traz o inconveniente de dificultar a medida da onda polarográfica (corrente de difusão) e suas causas - ainda pouco esclarecidas - compreendem a adsorção de eletrólito à superfície da gota de mercúrio. A eliminação do máximo polarográfico é,

contudo, facilmente efetuada mediante adição de quantidades diminutas de determinados tensoativos (supressores de máximo) ao meio eletrolítico. Sobressaem, para tal fim, o uso de solução de gelatina a 0,005% (p/v) e solução de vermelho de metila a 0,01% (p/v), entre outras.

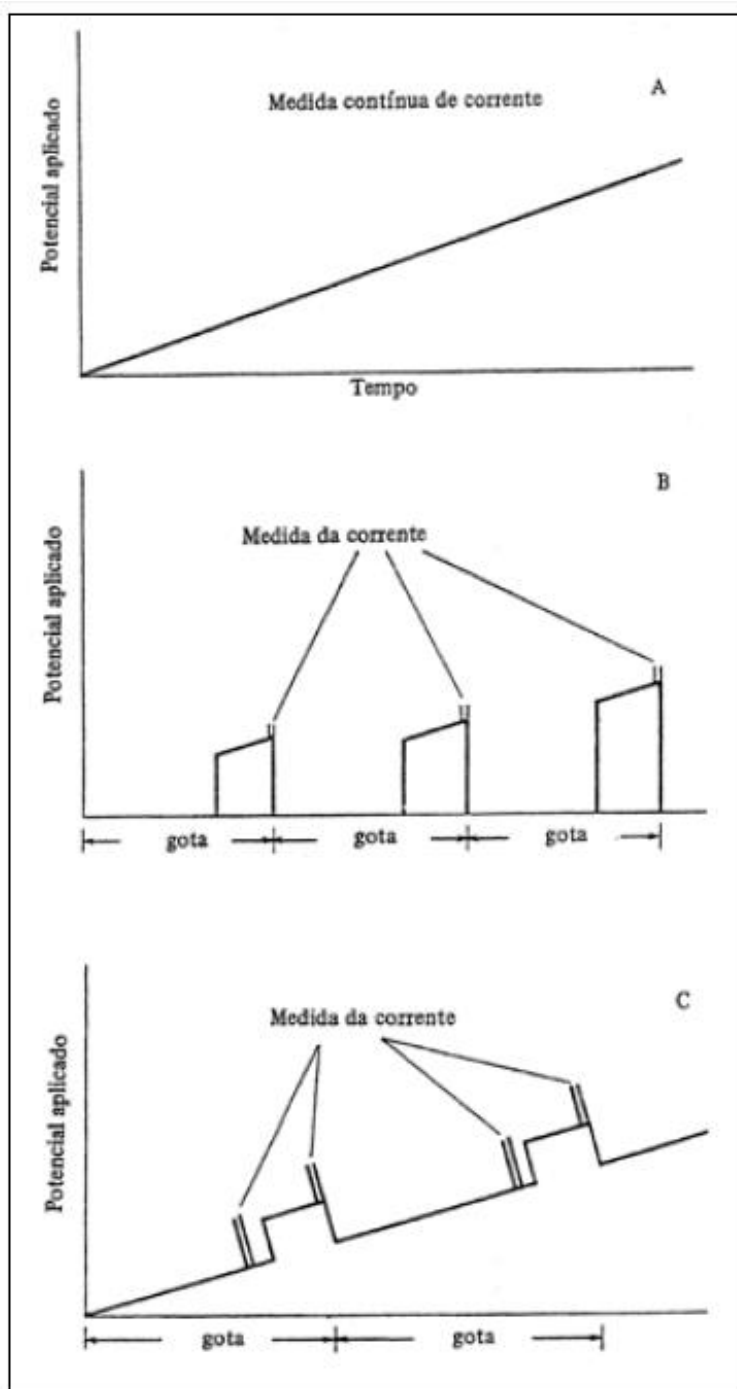
#### *Advertência*

Vapores de mercúrio são tóxicos. Ao manusear o metal, trabalhar em área ventilada e evitar derrames que, caso ocorram, devem ser imediata e cuidadosamente recolhidos.

#### POLAROGRAFIA DE PULSO

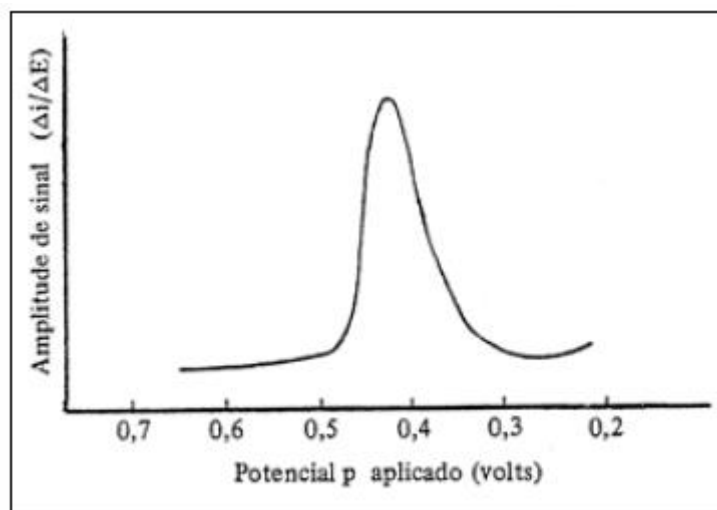
A polarografia de pulso consiste em uma variante da técnica, superior, pela precisão e sensibilidade, à polarografia de corrente contínua no doseamento e na identificação de elevado número de substâncias em baixas concentrações, incluindo elementos em nível de traço, metabólitos e, evidentemente, fármacos. Sua sensibilidade, cerca de 10 vezes mais elevada que a da polarografia DC, permite determinações na ordem de  $10^{-6} M$ .





**Figura 2** - Medida da corrente em relação ao tempo na polarografia de corrente contínua (A); na polarografia de pulso (B); e na polarografia de pulso diferencial (C).

Em lugar da aplicação linearmente progressiva de potencial e medida contínua da corrente desenvolvida, a polarografia de pulso compreende a aplicação de pulsos de potencial crescente ao EMG, coincidentes com o período final de vida das gotas de mercúrio, cada pulso apresentando potencial ligeiramente superior ao anterior. A corrente, por sua vez, é amostrada no instante final de duração do pulso de potencial, período no qual a corrente capacitiva adquire valor praticamente nulo e a corrente residual se compõe quase que exclusivamente da corrente de difusão.



**Figura 3** - Polarograma obtido na polarografia de pulso diferencial.

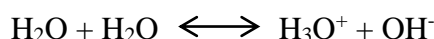
Por outro lado, a técnica de pulsos não provoca diminuição acelerada da camada de difusão (concentração de espécies eletroativas junto ao eletrodo), propiciando a obtenção de correntes de difusão mais elevadas para concentrações equivalentes. Daí o aumento de sensibilidade inerente à técnica. Outro aspecto favorável da polarografia de pulso é a maior facilidade na medida da corrente limite, isenta de oscilações, ao contrário do que ocorre na polarografia de corrente contínua.

Na polarografia de pulso diferencial, pulsos constantes, de pequena amplitude, são sobrepostos a uma rampa de potencial de tensão linearmente crescente. A medida da corrente é efetuada duas vezes a cada pulso - imediatamente antes da aplicação do pulso e, novamente, em seu instante final - registrando-se apenas a diferença entre os dois valores medidos (**Figura 2**). O registro gráfico deste sistema de medida diferencial fornece curva semelhante à derivada da onda polarográfica, mostrando pico característico (**Figura 3**). O potencial do pico polarográfico corresponde a  $E_{1/2} - \Delta E/2$  em que  $\Delta E$  representa a altura do pico. Graças à natureza do polarograma, que apresenta picos em vez de ondas polarográficas tradicionais, a polarografia de pulso diferencial propicia resolução mais elevada, a ponto de permitir determinações simultâneas de espécies eletroativas com potenciais de meia-onda próximos entre si, em concentrações da ordem de  $10^{-7} M$ .

## 5.2.19 DETERMINAÇÃO DO pH

### DETERMINAÇÃO POTENCIOMÉTRICA DO pH

O valor de pH é definido como a medida da atividade do íon hidrogênio de uma solução. Convencionalmente é usada a escala da concentração de íon hidrogênio da solução. A água é um eletrólito extremamente fraco, cuja autoionização produz íon hidrônio (hidrogênio hidratado) e íon hidróxido:



As concentrações do íon hidrônio nas soluções aquosas podem variar entre limites amplos, que experimentalmente vão de 1 a  $10^{-14}$  M, que é definida pela simplificada relação:

$$\text{pH} = -\log [\text{H}_3\text{O}^+] = \log 1/[\text{H}_3\text{O}^+],$$

Desta forma, a escala de pH é uma escala invertida em relação às concentrações de íon hidrônio, ou seja, quanto menor a concentração de íon hidrônio, maior o valor do pH.

A determinação potenciométrica do pH é feita pela medida da diferença de potencial entre dois eletrodos adequados, imersos na solução em exame. Um destes eletrodos é sensível aos íons hidrogênio e o outro é o eletrodo de referência, de potencial constante.

A equação que expressa a medida potenciométrica de uma célula é:

$$\text{pH} = \text{pH}_t = (E - E_t) / K,$$

em que

E = potencial medido quando a célula contém a solução amostra;

$E_t$  = potencial medido quando a célula contém a solução tampão;

pH = valor de pH na solução amostra;

$\text{pH}_t$  = valor de pH na solução tampão;

K = variação do potencial por unidade de variação de pH - teoricamente equivale a  $0,0591631 + 0,000198 (t-25)$ , em que t corresponde à temperatura na qual se opera.

O valor de pH é expresso pela equação em relação ao pH da solução padrão ( $\text{pH}_p$ ) e determinado em peagômetro utilizando eletrodo de vidro.

Os aparelhos comercialmente utilizados para a determinação de pH são instrumentos potenciométricos, providos de amplificadores eletrônicos de corrente com célula de vidro-calomelano, os quais são capazes de reproduzir valores correspondentes a 0,02 unidades de pH. A escala de pH é calibrada não só em milivolts, mas também em unidades correspondentes de pH. Dessa forma, não há necessidade de se aplicar a equação acima, que traduz a medida eletrométrica de pH. Uma vez que as medidas de atividade hidrogeniônica são sensíveis a variações de temperatura, todos os medidores de pH são equipados com ajuste eletrônico de temperatura.

#### *Soluções-tampão para calibração do medidor de pH*

São empregadas visando à aferição do aparelho, permitindo linearidade nas respostas em relação às alterações de potencial observadas. As mais importantes são: tetraoxalato de potássio 0,05 M, fosfato

equimolar 0,05 M, tetraborato de sódio 0,01 M, carbonato de sódio e hidróxido de cálcio saturado a 25 °C.

As soluções-tampão são preparadas da seguinte maneira:

**Tetraoxalato de potássio, 0,05 M** - Reduzir o tetraoxalato de potássio a pó fino e dessecar em dessecador com sílica. Dissolver exatamente 12,71g de  $\text{KH}_3(\text{C}_2\text{O}_4)\cdot 2\text{H}_2\text{O}$  em água. Completar o volume para 1000 mL com água e homogeneizar.

**Biftalato de potássio, 0,05M** – Reduzir o biftalato de potássio a pó fino e dessecar a 110 °C até peso constante. Dissolver exatamente 10,21g de  $\text{KHC}_8\text{H}_4\text{O}_4$ , previamente dessecado a 100 °C durante uma hora, em água. Completar o volume para 1000 mL com água e homogeneizar.

**Fosfato equimolar, 0,05M** – Reduzir o  $\text{Na}_2\text{HPO}_4$  e  $\text{KH}_2\text{PO}_4$  a pó fino e dessecar a 110 °C até peso constante. Dissolver 3,55g de  $\text{Na}_2\text{HPO}_4$  e 3,40g de  $\text{KH}_2\text{PO}_4$  em água. Completar o volume para 1000 mL com água e homogeneizar.

**Tetraborato de sódio, 0,01M** - Dessecar o tetraborato de sódio em dessecador contendo solução aquosa de brometo de sódio até peso constante. Dissolver 3,81 g de  $\text{Na}_2\text{B}_4\text{O}_7\cdot 10\text{H}_2\text{O}$ , em água. Completar o volume para 1000 mL com água e homogeneizar. Evitar absorção de dióxido de carbono.

**Hidróxido de cálcio, saturado a 25 °C** – Reduzir o hidróxido de cálcio a pó fino e dessecar com sílica em dessecador até peso constante. Transferir 5 g para balão volumétrico e adicionar água até 1000 mL. Agitar bem e manter em temperatura de  $(25 \pm 2)$  °C, para adequada saturação (aproximadamente 0,02 M). Decantar a 25 °C antes de usar. Proteger de modo a evitar absorção de dióxido de carbono.

**Carbonato de sódio** – Dessecar o carbonato de sódio em dessecador com sílica gel até peso constante. Pesar exatamente 2,10 g. Dessecar em estufa de 300 °C a 500 °C até peso constante. Pesar 2,65 g. Dissolver ambas as amostras em água. Transferir cada amostra para balão volumétrico de 1000 mL, completar o volume com água e homogeneizar.

Tais soluções devem ser recém-preparadas com água isenta de dióxido de carbono e empregadas no prazo de três meses, tomando-se cautela para evitar o crescimento de fungos e bactérias. Se aceita o emprego de conservantes desde que não interfira na medição potenciométrica do pH.

A água utilizada no preparo das soluções deve ser recentemente destilada, aquecida à ebulição por, no mínimo, 15 minutos, resfriada e mantida em recipiente impermeável a dióxido de carbono. Preparar, individualmente, as seis soluções-padrão e armazená-las em frascos de vidro ou de polietileno adequados. Observar o prazo de validade das soluções, uma vez que o pH sofre alterações com o passar do tempo.

**Tabela 1** – Relação entre as temperaturas e os valores de pH das soluções-tampão para calibração do medidor de pH.

<i>Temperatura (°C)</i>	<i>Tetraoxalato de potássio 0,05M</i>	<i>Biftalato de potássio 0,05M</i>	<i>Fosfato equimolar</i>	<i>Tetraborato de sódio 0,01M</i>	<i>Hidróxido de cálcio saturado a 25 °C</i>	<i>Carbonato de sódio</i>
10	1,67	4,00	6,92	9,33	13,00	10,18
15	1,67	4,00	6,90	9,27	12,81	10,12
20	1,68	4,00	6,88	9,22	12,63	10,07
25	1,68	4,01	6,86	9,18	12,45	10,02
30	1,68	4,01	6,85	9,14	12,30	9,97
35	1,69	4,02	6,84	9,10	12,14	9,93
40	1,70	4,03	6,84	9,07	11,99	-

## PROCEDIMENTO

### *Aferição do peagômetro*

Retirar o béquer contendo solução de KCl na qual está mergulhado o eletrodo quando o medidor não está em uso;

Lavar o eletrodo com jatos de água destilada e enxugar com papel filtro;

Imergir o eletrodo em solução tampão de referência, verificando-se a temperatura em que se vai operar;

Ajustar o valor de pH até o valor tabelado, mediante o valor de calibração;

Lavar o eletrodo com várias porções da segunda solução tampão de referência, imergir o eletrodo e verificar o valor de pH registrado. O valor de pH não deve apresentar variações que superem 0,07 do valor tabelado para a segunda solução padrão. Há aparelhos que possuem frascos acoplados com detergentes aniônicos, empregados como soluções de lavagem entre cada uma das operações de aferição dos valores de pH. A água também se presta a essa função;

Se não houver precisão nas medidas, verificar possíveis danos nos eletrodos e trocá-los.

### *Determinação do pH na solução amostra*

Após a aferição conveniente, lavar o eletrodo com água (ou soluções próprias) e com várias porções da solução amostra. Para diluição das amostras, usar água destilada isenta de dióxido de carbono;

A primeira determinação fornece valor variável, havendo necessidade de proceder a novas leituras. Os valores encontrados posteriormente não deverão variar mais do que 0,05 unidade de pH em três leituras sucessivas;

Para determinações que exijam alta precisão, as temperaturas das soluções-tampão e amostra, dos eletrodos e das águas de lavagem não devem diferir mais de 2 °C entre si. Assim, para que se reduzam os efeitos de histerese térmica ou elétrica dos eletrodos, as soluções devem estar à mesma temperatura por, no mínimo, 30 minutos antes do início da operação;

É importante que, após a utilização do aparelho, se conserve o eletrodo em solução apropriada, normalmente de KCl.

Contaminações das soluções-estoque devem ser evitadas pela adoção de procedimentos sistemáticos, tais como o fechamento imediato dos frascos contendo as soluções, a fim de prevenir introduções acidentais de pipetas ou bastões, e o uso de pipetas individuais para cada solução.

## DETERMINAÇÃO COLORIMÉTRICA DO pH

Baseia-se no emprego de soluções indicadoras ou de papéis indicadores, que tem a propriedade de mudar de coloração conforme a variação do pH. Neste caso, trata-se de medida aproximada, indicando apenas uma faixa de valores, mais ou menos larga, conforme o indicador empregado. A determinação é levada a efeito adicionando-se gotas da solução indicadora à solução em exame ou umedecendo-se papéis indicadores com a solução em exame e observando-se a mudança de

coloração. As cores desenvolvidas pelos indicadores em diversas faixas de pH estão relacionadas em *Indicadores e soluções indicadoras (7.1)*

#### ACIDEZ E ALCALINIDADE: ENSAIOS RÁPIDOS

Uma solução é considerada neutra quando não modifica a cor dos papéis azul e vermelho de tornassol, ou quando o papel indicador universal adquire as cores da escala neutra, ou quando 1 mL da mesma solução se cora de verde com uma gota de azul de bromotimol SI (pH 7,0).

É considerada *ácida* quando cora em vermelho o papel azul de tornassol ou 1 mL se cora de amarelo por uma gota de vermelho de fenol SI (pH 1,0 a 6,6).

É considerada *fracamente ácida* quando cora levemente de vermelho o papel azul de tornassol ou 1 mL se cora de alaranjado por uma gota de vermelho de metila SI (pH 4,0 a 6,6).

É considerada *fortemente ácida* quando cora de azul o papel de vermelho de congo ou 1 mL se cora de vermelho pela adição de uma gota de alaranjado de metila SI (pH 1,0 a 4,0).

É considerada *alcalina* quando cora de azul o papel vermelho de tornassol ou 1 mL se cora de azul por uma gota de azul de bromotimol SI (pH 7,6 a 13,0).

É considerada *fracamente alcalina* quando cora de azul o papel vermelho de tornassol ou 1 mL se cora de rosa por uma gota de vermelho de cresol SI (PH 7,6 a 8,8).

É considerada *fortemente alcalina* quando se cora de azul por uma gota de timolftaleína SI (pH 9,3 a 10,5) ou de vermelho por uma gota de fenolftaleína SI (pH 10,0 a 13,0).

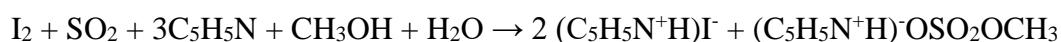
## 5.2.20 DETERMINAÇÃO DE ÁGUA

Muitas substâncias se encontram na forma de hidrato ou contêm água adsorvida, por isso é relevante sua determinação por métodos específicos.

Em função da natureza da substância, na monografia individual será especificado algum dos métodos que estão descritos a seguir.

### 5.2.20.1 MÉTODO VOLUMÉTRICO (MÉTODO DE KARL FISCHER)

A determinação volumétrica de água está baseada na reação quantitativa da água com uma solução anidra de dióxido de enxofre e iodo na presença de uma solução tamponante, que reage com os íons hidrogênio, segundo a seguinte reação:

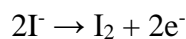


Na solução volumétrica original, conhecida como Reagente de Karl Fischer, o dióxido de enxofre e o iodo são dissolvidos geralmente em piridina e álcool metílico, podendo ser utilizados outros solventes e/ou bases, caso em que é necessário verificar a estequiometria e a ausência de interferências. Para este propósito, podem ser utilizados reagentes comerciais, considerando-se as recomendações do fabricante.

Existem dois métodos diferentes baseados na reação com o iodo: um é a titulação volumétrica e o outro é um método de titulação coulombimétrica.

No primeiro, o iodo é dissolvido no reagente e o conteúdo de água é determinado medindo-se a quantidade de iodo consumido como resultado da reação com a água. A amostra em ensaio pode ser titulada diretamente com o reagente ou a análise pode ser realizada por meio de um procedimento de titulação indireta. A estequiometria da reação não é exata e a reprodutibilidade da determinação depende de fatores tais como as concentrações relativas dos componentes do reagente, a natureza do solvente inerte utilizado para dissolver a amostra em ensaio e a técnica utilizada na determinação. Portanto, é necessário padronizar previamente a técnica a fim de se conseguir uma exatidão adequada. A precisão do método depende da eficácia da eliminação da umidade atmosférica do sistema.

Na titulação coulombimétrica, o iodo é produzido pela eletrólise de um reagente de Karl Fischer que contém o íon iodeto. O conteúdo de água numa amostra pode ser determinado medindo-se a quantidade de eletricidade necessária para a produção de iodo durante a titulação.



### MÉTODO VOLUMÉTRICO DIRETO

#### *Aparato*

Sabendo que o reagente de Karl Fischer é altamente higroscópico, o aparato deve garantir uma exclusão da umidade atmosférica. A determinação do ponto final deve ser adequada. No caso do doseamento direto de uma solução incolor, o ponto final pode ser observado visualmente com uma mudança de cor amarelo intenso para âmbar. O caso inverso se observa quando se realiza um doseamento por retorno (indireto) de uma amostra em ensaio. No entanto, de forma mais habitual, o ponto final é determinado de forma eletrométrica utilizando-se um aparato com um circuito elétrico simples que gera um potencial aplicado de aproximadamente 200 mV entre um par de eletrodos de

platina submersos na solução contendo a amostra que se vai dosar. No final do doseamento, um ligeiro excesso do reagente aumenta o fluxo de corrente entre 50  $\mu$ A e 150  $\mu$ A durante um período de 30 segundos a 30 minutos, dependendo da solução que se está dosando. Este período é menor para substâncias que se dissolvem no reagente. Em alguns tituladores volumétricos automáticos, a mudança abrupta de corrente ou de potencial no ponto final faz com que uma válvula seja fechada por solenoide que controla a bureta que fornece a solução volumétrica. Os aparatos disponíveis comercialmente compreendem geralmente um sistema fechado, que consta de uma ou duas buretas automáticas e um vaso de doseamento fechado hermeticamente, equipado com os eletrodos necessários e um agitador magnético. O ar no sistema é mantido seco com um dessecante adequado, por exemplo, cloreto de cálcio anidro ou gel de sílica, e o frasco de titulação pode ser purgado por meio de uma corrente de nitrogênio seco ou de ar seco.

### *Reagente*

O reagente de Karl Fisher pode ser preparado por qualquer dos métodos indicados a seguir.

**Nota:** o clorofórmio e o álcool metílico utilizados para a preparação do reagente devem ter um conteúdo de água inferior a 0,1 mg/mL. O metoxietanol e o éter monometílico de dietilenoglicol devem ter um conteúdo de água inferior a 0,3 mg/mL.

*Método a* - Adicionar 125 g de iodo a uma solução que contenha 670 mL de álcool metílico e 170 mL de piridina, e resfriar. Colocar 100 mL de piridina em uma proveta graduada de 250 mL e, mantendo a piridina fria em banho de gelo, introduzir dióxido de enxofre seco até alcançar o volume de 200 mL. Adicionar lentamente essa solução à mistura de iodo resfriada, agitando até dissolver o iodo. Transferir a solução ao aparato e deixar a solução em repouso durante 24 horas antes de padronizar. Um mL dessa solução recentemente preparada equivale a aproximadamente 5 mg de água. Proteger a solução da luz enquanto estiver sendo utilizada. Para determinar água em quantidades traços (menos de 1%), é preferível utilizar um reagente com um fator de equivalência de água não maior que 2,0, o qual irá gerar o consumo de um volume mais significativo da solução volumétrica.

*Método b* - Dissolver 63 g de iodo em 100 mL de piridina, com um conteúdo de água inferior a 1 mg/mL, resfriar a solução em banho de gelo e passar dióxido de enxofre seco através dessa solução até que o aumento de peso seja de 32 g. Completar o volume para 500 mL com clorofórmio ou álcool metílico e deixar em repouso pelo menos durante 24 horas antes de usar.

*Método c* - Dissolver 102 g de imidazol, com um conteúdo de água inferior a 0,1%, em 350 mL de metoxietanol ou éter monometílico de dietilenoglicol, resfriar a solução em banho de gelo e passar dióxido de enxofre seco através dessa solução até que o aumento de peso seja de 64 g, mantendo a temperatura entre 25 °C e 30 °C. Dissolver 50 g de iodo nessa solução e deixar em repouso pelo menos durante 24 horas antes de usar.

*Método d* - Passar dióxido de enxofre através de 150 mL de metoxietanol até que o aumento de peso seja de 32 g. A essa solução, previamente resfriada em banho de gelo, adicionar 250 mL de metoxietanol ou clorofórmio que contenha 81 g de 2-metilaminopiridina, com um conteúdo de água inferior a 1 mg por mL. Dissolver 36 g de iodo nessa solução e deixar em repouso pelo menos durante 24 horas antes de usar.

O reagente de Karl Fischer preparado por qualquer destes métodos deve ser padronizado dentro de um período de uma hora antes do seu uso ou diariamente se seu uso é contínuo, pois sua atividade para a determinação de água varia com o tempo. Armazenar o reagente refrigerado, protegido da luz e da umidade.



Pode-se utilizar uma solução estabilizada do reagente de Karl Fisher disponível comercialmente. Também podem ser utilizados reagentes disponíveis comercialmente que contenham solventes ou bases diferentes da piridina ou álcoois diferentes do álcool metílico. Estes podem ser soluções individuais ou reagentes formados *in situ* combinando os componentes dos reagentes presentes em duas soluções diferentes. O reagente diluído necessário em algumas monografias deve ser diluído de acordo com as instruções do fabricante. Como diluente pode ser utilizado álcool metílico ou outro solvente adequado, como o éter monometílico de dietilenoglicol.

#### *Padronização do reagente*

Colocar uma quantidade suficiente de álcool metílico ou de outro solvente adequado no frasco de titulação para cobrir os eletrodos e adicionar quantidade suficiente do *Reagente* até obter a cor característica do ponto final, ou  $(100 \pm 50) \mu\text{A}$  de corrente contínua com um potencial aplicado de aproximadamente 200 mV.

Pode-se utilizar água purificada, tartarato de sódio diidratado, um padrão de referência farmacopeico, ou um padrão comercial com um certificado de análise rastreável a um padrão farmacopeico para padronizar o *Reagente*. O fator de equivalência do reagente, o volume a ser gasto no doseamento, o tamanho da bureta e a quantidade de padrão a ser pesado são fatores que devem ser considerados no momento de escolher o padrão e a quantidade que vai ser utilizada. Para água purificada ou padrões de água, adicionar rapidamente entre 2 mg e 250 mg de água, pesados com exatidão, e dosar até o ponto final. Calcular o fator de equivalência da água, F, em mg de água por mL de reagente, pela fórmula:

$$F = P/V$$

em que

P = peso, em mg, da água contida na alíquota do padrão utilizado;

V = volume, em mL, do *Reagente* utilizado no doseamento.

Para tartarato de sódio diidratado ( $\text{C}_4\text{H}_4\text{Na}_2\text{O}_6 \cdot 2\text{H}_2\text{O}$ ), adicionar rapidamente entre 20 mg e 125 mg, pesados com exatidão, e dosar até o ponto final. O fator de equivalência de água, F, em mg de água por mL de reagente, é calculado pela fórmula:

$$F = (36,04/230,08) P/V$$

em que

36,04 = dobro da massa molar da água;

230,08 = massa molar do tartarato de sódio diidratado;

P = peso, em mg, do tartarato de sódio diidratado;

V = volume, em mL, do *Reagente* consumido no doseamento.

**Nota:** a solubilidade do tartarato de sódio diidratado em álcool metílico é tal que pode ser necessário o uso de álcool metílico adicional para doseamentos posteriores do padrão.

#### *Preparação da amostra*

Se não estiver especificado de outro modo na monografia individual, utilizar uma quantidade pesada ou medida com exatidão da amostra em análise com um conteúdo de água estimado entre 2 mg e 250

mg. A quantidade de água depende do fator de equivalência de água do *Reagente* e do método de determinação do ponto final. Na maioria dos casos, pode-se estimar a quantidade mínima da amostra ( $P_m$ ), em mg, por meio da fórmula:

$$P_m = FCV/Kf$$

em que

F = fator de equivalência de água do *Reagente*, em mg/mL;

C = volume utilizado, em porcentagem da capacidade da bureta;

V = volume da bureta, em mL;

Kf = limite ou conteúdo esperado de água na amostra, em porcentagem.

C está geralmente entre 30% e 100% para o doseamento manual e entre 10% e 100% para o método instrumental de determinação do ponto final.

**Nota:** é recomendado que o produto FCV seja maior ou igual a 200 para o cálculo, a fim de garantir que a quantidade mínima dosada seja maior ou igual a 2 mg.

Se a amostra em análise é um aerossol com propelente, conservá-la em congelador durante não menos que duas horas, abrir o envase e analisar 10,0 mL da amostra bem misturada. Para dosar a amostra, determinar o ponto final a uma temperatura de 10 °C ou mais.

Se a amostra em análise são cápsulas, utilizar uma porção do conteúdo homogeneizado de, no mínimo, quatro cápsulas. Se for necessário, triturar o conteúdo até pó fino.

Se a amostra em análise são comprimidos, utilizar o pó de, no mínimo, quatro comprimidos triturados até pó fino em atmosfera com valores de temperatura e umidade relativa que não afetem os resultados.

Nos casos em que a monografia específica que a amostra em análise é higroscópica, colocar uma porção do sólido, pesada com exatidão, em um copo de doseamento, procedendo à determinação de água imediatamente, de forma a evitar a absorção de umidade atmosférica.

Se a amostra está constituída por uma quantidade definida de sólido, como em um produto liofilizado ou pó dentro de um frasco, utilizar uma seringa seca para injetar um volume adequado de álcool metílico ou outro solvente apropriado, medido com exatidão, em um recipiente tarado e agitar até dissolver a amostra. Com a mesma seringa, retirar a solução do recipiente, transferir para um frasco de titulação preparado segundo descrito em *Procedimento* e dosar imediatamente. Determinar o consumo de reagente empregado no doseamento do volume de solvente utilizado para o preparo da amostra e subtrair esse valor daquele obtido no doseamento da amostra em análise. Secar o recipiente e sua tampa a 100 °C durante três horas, deixar que esfriem em um dessecador e pesar. Determinar o peso da amostra analisada a partir da diferença em peso em relação ao peso inicial do recipiente.

Quando for apropriado, a água pode ser dessorvida ou liberada da amostra por meio de calor em um forno externo conectado ao copo, ao qual se transfere com ajuda de um gás inerte e seco como nitrogênio puro. Tomar cuidado e corrigir qualquer desvio devido ao gás transportador. Selecionar com cuidado as condições de aquecimento para evitar a formação de água como resultado da desidratação devido à decomposição dos componentes da amostra, o que pode invalidar o método.

### *Procedimento*

Se não estiver especificado de outro modo na monografia individual, transferir quantidade suficiente de álcool metílico ao copo de doseamento, assegurando-se de que o volume seja suficiente para cobrir os eletrodos (aproximadamente 30 a 40 mL), e dosar com o reagente até o ponto final eletrométrico ou visual para consumir a umidade que possa estar presente (não considerar o volume consumido no cálculo). Adicionar rapidamente a amostra preparada como indicado em *Preparação da amostra*, misturar e titular com o *Reagente* até o ponto final eletrométrico ou visual. Calcular o conteúdo de água da amostra, em porcentagem, utilizando a fórmula:

$$\% \text{ água} = \frac{(VF \times 100)}{m}$$

em que

V = volume, em mL, do *Reagente* consumido na titulação;

F = fator de equivalência de água do *Reagente*

m = massa da amostra, em mg.

### MÉTODO POR RETORNO (INDIRETO)

Nesse doseamento, adiciona-se um excesso de *Reagente* à amostra, espera-se um tempo suficiente para que se complete a reação e titula-se o *Reagente* não consumido com uma solução padrão de água em um solvente como o álcool metílico. O procedimento de doseamento por retorno é aplicado de forma geral e evita os problemas que podem surgir no doseamento direto de substâncias nas quais a água unida é liberada lentamente.

#### *Aparato, reagente e preparação da amostra*

Usar o *Método volumétrico direto*.

#### *Preparação e padronização da solução de água*

Preparar uma solução de água diluindo 2 mL de água com álcool metílico ou outro solvente adequado até 1000 mL. Padronizar essa solução titulando 25,0 mL com o *Reagente*, previamente padronizado como está descrito em *Padronização do reagente*. Calcular o conteúdo de água ( $C_{\text{água}}$ ), em mg por mL, da Solução de Água, pela fórmula:

$$C_{\text{água}} = VF/25$$

em que

V = volume do *Reagente* consumido, em mL;

F = fator de equivalência de água do *Reagente*, em mg/mL.

#### *Procedimento*

Transferir quantidade de álcool metílico ou outro solvente adequado ao copo de doseamento, assegurando-se de que o volume seja suficiente para cobrir os eletrodos (aproximadamente 30 mL a 40 mL) e dosar com o *Reagente* até o ponto final eletrométrico ou visual. Adicionar rapidamente a amostra, homogeneizar e adicionar um excesso, medido com exatidão, do *Reagente*. Esperar um tempo suficiente para que se complete a reação e dosar o *Reagente* não consumido com a *Solução Padrão de Água* até o ponto final eletrométrico ou visual. Calcular o conteúdo de água (% água) da amostra pela fórmula:

$$\% \text{ água} = \frac{F (X' - XR) 100}{m}$$

em que

F = fator de equivalência de água do *Reagente*, em mg/mL;

X' = volume, em mL, do *Reagente* adicionado depois da introdução da amostra;

X = volume, em mL, da *Solução de Água* padronizada necessário para neutralizar o *Reagente* não consumido;

R = quociente, V/25 (mL de *Reagente* por mL de *Solução de Água*), determinado a partir da *Padronização da Solução de Água* para doseamentos volumétricos por retorno (indireto);

m = massa da amostra, em mg.

## MÉTODO CULOMBIMÉTRICO

Para a determinação coulombimétrica da água utiliza-se a reação de Karl Fischer. O iodo, no entanto, não é adicionado na forma de uma solução volumétrica, mas é obtido por oxidação anódica em uma solução que contém iodeto. A célula de reação consta normalmente de um amplo compartimento anódico e de um pequeno compartimento catódico, separados entre si por um diafragma. Também podem ser utilizados outros tipos adequados de células de reação (por exemplo, sem diafragma). Cada compartimento tem um eletrodo de platina que conduz a corrente através da célula. O iodo, que é produzido no eletrodo anódico, reage imediatamente com a água que há no compartimento. Quando toda a água for consumida, é produzido um excesso de iodo que normalmente é detectado eletrometricamente, o que indica o ponto final. A umidade é eliminada do sistema por meio da pré-eletrólise. Não é necessário trocar a solução do copo depois de cada determinação. Um requisito deste método é que cada componente da amostra seja compatível com os demais componentes e que não sejam produzidas reações secundárias. Normalmente as amostras são transferidas ao copo na forma de solução mediante a injeção através de um septo. Os gases podem ser introduzidos na célula utilizando um tubo de entrada de gás adequado. A precisão do método depende fundamentalmente do grau de eliminação da umidade atmosférica no sistema; portanto, a introdução de sólidos na célula pode exigir precauções tais como trabalhar em uma atmosfera de gás inerte seco. O controle do sistema pode ser realizado medindo a derivada da linha de base, o que não exclui a necessidade de uma correção com um branco quando se utiliza veículo de introdução da amostra. Este método é especialmente adequado para substâncias químicas inertes como hidrocarbonetos, álcoois e éteres. Em comparação com o doseamento volumétrico de Karl Fischer, a coulombimétrica é um micrométodo.

Quando for apropriado, a água pode ser desorvida ou liberada da amostra por meio de calor em um forno externo conectado ao copo, ao qual se transfere com ajuda de um gás inerte e seco como nitrogênio puro. Tomar cuidado e corrigir qualquer desvio devido ao gás transportador. Selecionar as condições de aquecimento para evitar a formação de água como resultado da desidratação devido à decomposição dos componentes da amostra, o que pode invalidar o método.

### *Aparato*

Admite-se o emprego de qualquer equipamento disponível comercialmente que possua um sistema absolutamente hermético, equipado com os eletrodos necessários e um agitador magnético. O microprocessador do equipamento controla o procedimento analítico e mostra os resultados.

### *Reagente*

As soluções eletrolíticas podem ser preparadas por algum dos procedimentos indicados a seguir, e também podem ser empregados reagentes comerciais.

**Nota:** o clorofórmio e o álcool metílico empregados para a preparação do reagente devem ter um conteúdo em água inferior a 0,1 mg/mL. O metoxietanol e o éter monometílico de dietilenoglicol devem ter um conteúdo de água inferior a 0,3 mg/mL.

**Método a - SOLUÇÃO DO ANÓLITO:** dissolver 102 g de imidazol em 900 mL de álcool metílico, resfriar a solução em um banho de gelo e passar dióxido de enxofre seco através da solução mantida em temperatura inferior a 30 °C, até que o aumento de peso seja de 64 g. Dissolver com agitação 12 g de iodo, adicionar uma quantidade apropriada de água à solução até que a cor do líquido passe de marrom a amarelo, e diluir para 1000 mL com álcool metílico. **SOLUÇÃO DO CATÓLITO:** dissolver 24 g de cloridrato de dietanolamina em 100 mL de álcool metílico.

**Método b – SOLUÇÃO DO ANÓLITO:** dissolver 40 g de 1,3-di(4-piridil)propano e 30 g de dietanolamina em aproximadamente 200 mL de álcool metílico e passar dióxido de enxofre seco através da solução até que o aumento de peso seja de 25 g. Adicionar 50 mL de carbonato de propileno e dissolver 6 g de iodo na solução. Adicionar álcool metílico para completar o volume para 500 mL e adicionar uma quantidade apropriada de água até que a cor do líquido passe de marrom a amarelo. **SOLUÇÃO DO CATÓLITO:** dissolver 30 g de cloridrato de colina em álcool metílico e diluir para 100 mL com o mesmo solvente.

**Método c - SOLUÇÃO DO ANÓLITO:** dissolver 100 g de dietanolamina em 900 mL de álcool metílico ou em uma mistura de álcool metílico e clorofórmio (3:1) e passar dióxido de enxofre através da solução até que o aumento de peso da solução seja de 64 g. Dissolver 20 g de iodo na solução e adicionar uma quantidade apropriada de água até que a cor do líquido passe de marrom a amarelo. **SOLUÇÃO DO CATÓLITO:** dissolver 25 g de cloreto de lítio em 1000 mL de uma mistura de álcool metílico e nitrometano (4:1).

#### *Preparação da amostra*

Quando a amostra é um sólido solúvel, pode-se dissolver uma quantidade apropriada, pesada com exatidão, em álcool metílico anidro ou outros solventes adequados. Quando a amostra é um sólido insolúvel, pode-se extrair uma quantidade apropriada, pesada com exatidão, usando um solvente anidro adequado e pode-se injetar na solução do anólito. Alternativamente, pode-se utilizar uma técnica de evaporação em que a água seja liberada e evapore por aquecimento da amostra num tubo em uma corrente de gás inerte seco. O gás passa logo para o interior da célula.

Quando a amostra vier a ser utilizada diretamente sem ser dissolvida em um solvente anidro adequado, pode-se introduzir uma quantidade apropriada, pesada com exatidão, diretamente no compartimento anódico.

Quando a amostra é um líquido miscível em álcool metílico anidro ou outros solventes adequados, pode-se adicionar uma quantidade apropriada, pesada com exatidão, ao álcool metílico anidro ou a outros solventes adequados.

#### *Procedimento*

Utilizando um dispositivo seco, injetar ou adicionar diretamente no anólito uma quantidade, medida com exatidão, da amostra ou da preparação da amostra que contenha entre 0,5 mg e 5 mg de água, ou quantidade recomendada pelo fabricante do instrumento, misturar e realizar o doseamento coulombimétrico até o ponto final eletrométrico. Ler o conteúdo de água da preparação da amostra

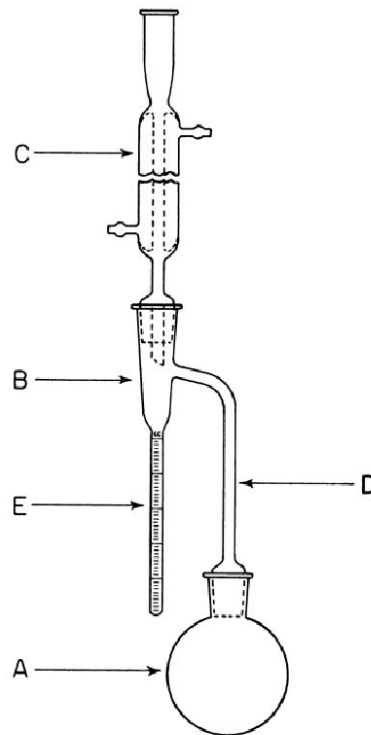
diretamente na tela do instrumento e calcular a porcentagem presente na substância. Realizar uma determinação em branco, caso seja necessário, e realizar as correções correspondentes.

### 5.2.20.2 MÉTODO DA DESTILAÇÃO AZEOTRÓPICA - DESTILAÇÃO COM TOLUENO

Esse método está baseado na destilação, por arraste com vapor de tolueno, da água contida na amostra de um produto sob as condições estabelecidas.

#### Aparato

Utilizar um balão de vidro com fundo redondo de 500 mL, A, conectando mediante uma conexão, B, a um condensador de refluxo, C, utilizando juntas de vidro esmerilhado (**Figura 1**).



**Figura 1** - Aparato para a determinação de água por destilação azeotrópica.

As dimensões críticas das peças do aparato são as seguintes: o tubo de conexão, D, tem um diâmetro interno de 9 mm a 11 mm. O coletor de destilado tem um comprimento de 235 mm a 240 mm. O condensador deve ser do tipo de tubo reto, com um comprimento aproximado de 400 mm e um diâmetro interno de não menos que 8 mm. O tubo receptor, E, tem capacidade de 5 mL e sua parte cilíndrica, com um comprimento de 146 mm a 156 mm, está graduada em subdivisões de 0,1 mL, de forma que o erro de leitura não seja maior que 0,05 mL para qualquer volume indicado. A fonte de calor é preferivelmente um aquecedor elétrico com controle termostático ou um banho de óleo. A parte superior do balão e o tubo de conexão podem estar isolados.

Limpar o tubo receptor e o condensador com uma solução de limpeza adequada, enxaguar exaustivamente com água e secar. Preparar o tolueno que será utilizado agitando-o com pequena quantidade de água, e destilar até separar o excesso de água.

### Procedimento

Colocar em um balão seco uma quantidade da substância, pesada com exatidão, que contenha de 2 mL a 4 mL de água. Se a substância é do tipo semissólido, pesar sobre uma lâmina metálica ovalada com um tamanho que passe através do gargalo do frasco. Se existe a possibilidade de que ao introduzir a substância sejam produzidas projeções, adicionar quantidade de material poroso (por exemplo: areia lavada e seca, tubos capilares, porcelana). Colocar aproximadamente 200 mL de tolueno no balão, conectar o aparato e encher o tubo receptor, E, com tolueno vertido através da abertura superior do condensador. Aquecer o balão suavemente durante 15 minutos e, logo que o tolueno entrar em ebulição, destilar a uma velocidade de aproximadamente duas gotas por segundo até que a maior parte da água tenha sido arrastada, depois aumentar a velocidade de destilação para aproximadamente quatro gotas por segundo. Quando aparentemente toda a água tiver sido destilada, enxaguar o interior do tubo do condensador com tolueno. Continuar a destilação por mais cinco minutos; remover a fonte de calor e deixar que o tubo receptor resfrie até a temperatura ambiente e arrastar a água aderida às paredes. Após finalizada a separação da água e do tolueno, ler o volume de água e calcular a porcentagem desta que estava presente na substância.

### 5.2.20.3 DETERMINAÇÃO DA ÁGUA PELO MÉTODO SEMIMICRO

A determinação da água pelo método semimicro é realizada em um aparelho de titulação de capacidade de 60 mL, munido de dois eletrodos de platina, de um tubo de admissão para o nitrogênio, de uma rolha adaptada à extremidade de uma bureta e de um tubo de admissão de ar protegido por um agente de secagem. A tomada de amostra é introduzida por um tubo lateral munido de uma rolha esmerilhada. Durante a titulação, a agitação deve ser assegurada mediante o auxílio de um agitador mecânico ou através do borbulhamento de nitrogênio seco.

O término da reação é determinado pela intensidade da amperagem. Um circuito apropriado, constituído por um potenciômetro de aproximadamente 2000  $\Omega$ , ligado a uma pilha de 1,5 V, permite aplicar uma diferença de potencial variável. Essa é ajustada de maneira a conduzir uma corrente inicial fraca através dos eletrodos de platina ligados em série a um microamperímetro. A agulha do microamperímetro desvia-se após cada adição do reagente, voltando imediatamente à sua posição inicial. O fim da reação é indicado por um desvio que persiste por, no mínimo, 30 segundos.

Utilizar o iodossulfuroso SR após determinar seu equivalente em água. As soluções e os reagentes utilizados devem ser mantidos em condição anidra e preservados da umidade atmosférica durante o doseamento ou qualquer manipulação.

O iodossulfuroso SR deve ser conservado ao abrigo da luz, de preferência num frasco munido de uma bureta automática.

As soluções de iodossulfuroso SR, comercialmente disponíveis, apresentam (ou podem apresentar) uma composição que difere da solução de iodossulfuroso SR pela substituição da piridina por diversas substâncias básicas. O emprego dessas soluções reagentes deve ser precedido de avaliação que permita, em cada caso, verificar a estequiometria e a ausência de incompatibilidade entre a substância a ser ensaiada e o reagente. Salvo indicação contrária, o *Método A* deve ser utilizado.

*Método A.* Introduzir no frasco de titulação cerca de 20 mL de álcool metílico anidro ou o solvente prescrito na monografia. Adicionar ao frasco reagente solução de iodossulfuroso SR até a viragem amperométrica. Introduzir, rapidamente, a tomada de ensaio, agitar durante um minuto e titular com a solução iodossulfuroso SR até nova viragem.

*Método B.* Introduzir no frasco de titulação cerca de 10 mL de álcool metílico anidro ou do solvente prescrito na monografia. Adicionar iodossulfuroso SR até a viragem amperométrica. Introduzir, rapidamente, a tomada de amostra da substância e, em seguida, um volume de iodossulfuroso SR suficiente para obter um excesso de aproximadamente 1 mL. Nesse caso, também, pode ser utilizado o volume prescrito na monografia. Deixar em repouso em frasco fechado e ao abrigo da luz durante um minuto ou durante o tempo prescrito na monografia, agitando ocasionalmente. Titular o excesso de iodossulfuroso SR com álcool metílico anidro ou com outro solvente prescrito na monografia, adicionado de uma quantidade de água conhecida e próxima de 2,5 g/L, até regressar à fraca corrente inicial.

#### **5.2.20.4 MÉTODO GRAVIMÉTRICO**

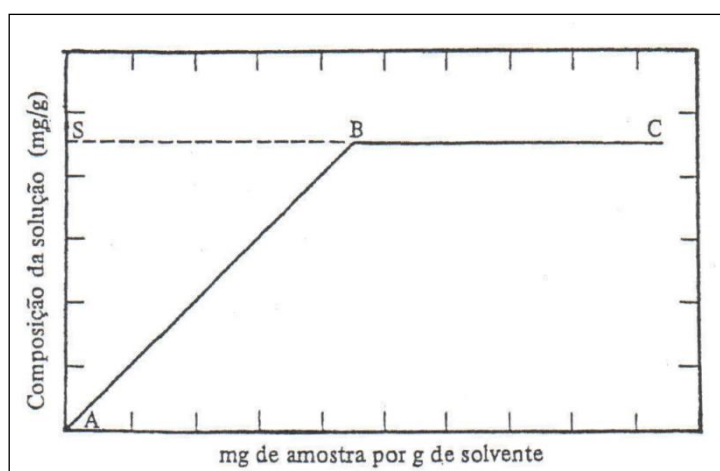
*Procedimento para substâncias químicas.* Proceder como está indicado na monografia individual, preparando a amostra como determinado em *Perda por dessecação (5.2.9.1)*.

*Procedimento para drogas vegetais.* Proceder como está indicado em *Métodos de farmacognosia (5.4)*, como indicado na monografia individual.



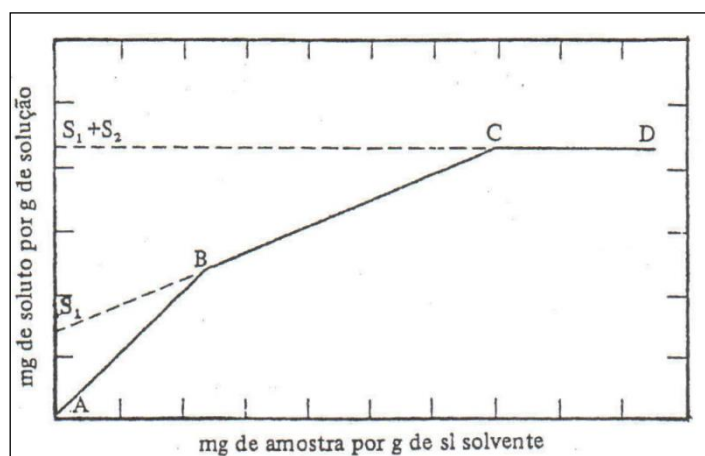
### 5.2.21 ANÁLISE DE SOLUBILIDADE POR FASES

A solubilidade de substância pura em dado solvente, à temperatura constante, é parâmetro característico da substância, podendo, pois, servir para fins de identificação e avaliação de grau de pureza. Nesse princípio, baseia-se a análise de solubilidade por fases. O procedimento consiste na adição de porções crescentes de amostra a volumes constantes de solvente no qual a substância analisada mostra apenas ligeira solubilidade, visando à obtenção de solução saturada dessa substância. Uma vez promovido o equilíbrio do sistema - por agitação prolongada, sob temperatura constante - determina-se o conteúdo total de soluto na solução sobrenadante (geralmente por técnica gravimétrica) e traça-se o diagrama de solubilidade por fases, plotando a composição da solução, em mg de soluto por g de solvente (ordenadas), pela composição do sistema, em mg de amostra adicionada por g de solvente (abscissas). A **Figura 1** ilustra um diagrama desse tipo. Ao longo do segmento AB, a totalidade do sólido dissolve e é encontrada na solução (inclinação corresponde à unidade). No ponto B a amostra satura a solução e adições subsequentes não acarretam aumento em sua concentração. A inclinação do segmento de reta BC é, portanto, nula e a interseção do prolongamento dessa reta com o eixo Y fornece o valor da solubilidade da substância.



**Figura 1** – Diagrama de solubilidade por fases de amostra constituída por uma só substância.

Se a amostra for constituída de duas substâncias (uma delas impureza da outra, por exemplo), o diagrama assume a forma ilustrada na **Figura 2**. O segmento AB apresenta inclinação unitária; o ponto B indica saturação da solução com relação a um dos componentes da amostra (geralmente aquele que está presente em maior proporção); o segmento BC indica a solubilização do segundo componente e o segmento CD a saturação da solução com este último (inclinação nula).



**Figura 2** – Diagrama de solubilidade por fases de amostra contendo duas substâncias.

O valor da inclinação do segmento BC - fase em que somente o segundo componente é solubilizado - corresponde à proporção deste componente na amostra. A subtração deste valor da unidade fornece o conteúdo do primeiro componente na amostra, permitindo o emprego da fórmula  $(1-i) \cdot 100$  para a obtenção do teor. A inclinação,  $i$ , é obtida pela fórmula  $(Y_2 - Y_1) / (X_2 - X_1)$ , em que  $Y_1$ ,  $Y_2$  e  $X_1$ ,  $X_2$  correspondem, respectivamente, a projeções de pontos do segmento de reta BC sobre a ordenada (composição da solução) e a abcissa (composição do sistema). A extrapolação do segmento BC fornece o limite de solubilidade,  $S_1$ , em mg de soluto por g de solvente, do primeiro componente, enquanto o prolongamento da reta do segmento CD até o eixo Y leva à soma das solubilidades dos dois componentes,  $S_1 + S_2$ .

A ocorrência de desvios pronunciados nos pontos que constituem os segmentos de reta do diagrama indica falta de equilíbrio no sistema, embora estes também possam ser atribuídos à existência de solução sólida ou a desvios do comportamento teórico. Se necessário, a inclinação  $i$  pode ser calculada por aproximação gráfica ou a partir do método estatístico dos mínimos quadrados.

Uma peculiaridade da análise de solubilidade por fases é não ser técnica aplicável a misturas cujos componentes estão presentes na amostra na proporção de suas solubilidades. Neste caso particular, ambos os componentes promovem saturação no mesmo ponto, fornecendo, como resultado, diagrama de fases equivalente ao de substância pura.

## ESCOLHA DE SOLVENTE

A escolha do solvente para análise de solubilidade por fases é baseada na solubilidade do componente presente em maior proporção na amostra e no método de doseamento adotado para a determinação da concentração da solução formada. Sendo mais usual a técnica gravimétrica, convém ao solvente apresentar volatilidade suficiente para permitir sua evaporação a vácuo, mas insuficiente para dificultar operações de transferência e pesagem.

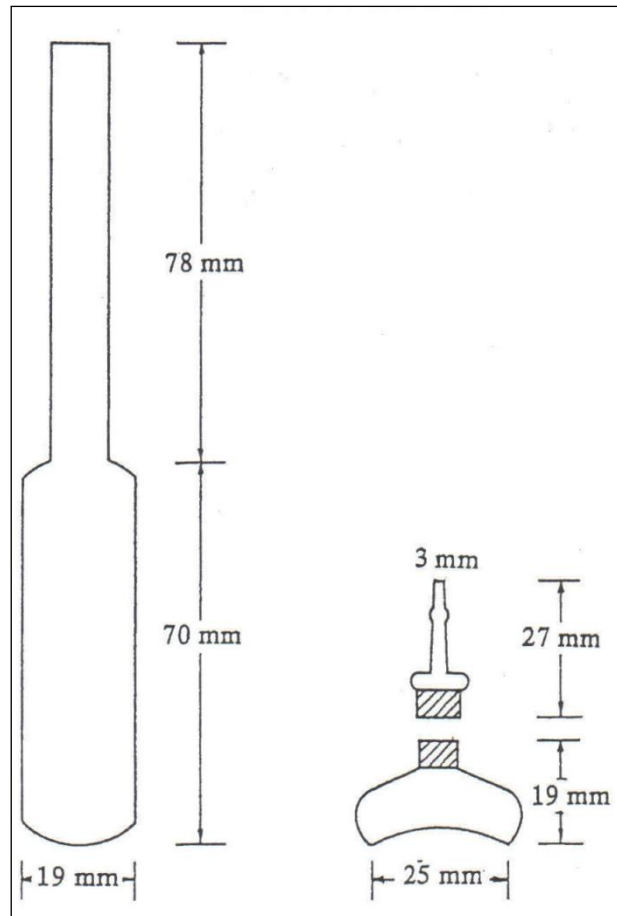
Recomendam-se solventes com ponto de ebulição entre 60 °C e 150 °C. Em termos de solubilidade, é conveniente que o solvente apresente capacidade de solubilização da amostra em proporção não inferior a 4 mg/g nem superior a 50 mg/g. A solubilidade ótima compreende a faixa de 10 a 20 mg/g. Recomendações adicionais incluem a inércia do solvente frente aos componentes da amostra (prevendo-se, inclusive, a possibilidade de formação de solvatos ou sais) e o emprego de solvente de pureza e concentração conhecida (traços de impurezas afetam intensamente a solubilidade), admitindo-se, contudo, o emprego de misturas.

## APARELHAGEM

Compreende banho-maria termostatizado, frascos e ampolas apropriadas e balança analítica, com precisão de  $\pm 10 \mu\text{g}$ .

O banho-maria é provido de termostato com tolerância de controle de temperatura não superior a 0,1 °C, especialmente na faixa de 25 °C a 30 °C, usual para os ensaios. O banho é equipado com haste horizontal rotativa (25 rpm) provida de garras fixadoras para as ampolas. Como alternativa, pode ser usado vibrador (100 a 120 vibrações/segundo) igualmente provido de garras fixadoras de ampolas.

A ampola - com capacidade para 15 mL - ao lado do chamado frasco de solubilidade também empregado nos ensaios, está ilustrada na **Figura 3**. Recipientes de especificação diferente são admissíveis desde que herméticos e apropriados à técnica descrita.



**Figura 3** – Ampola utilizada na análise de solubilidade por fases.

## PROCEDIMENTO

### *Composição do sistema*

Pesar, com exatidão, um mínimo de sete ampolas de 15 mL rigorosamente limpas. Transferir quantidades crescentes exatamente pesadas de amostra para cada ampola, de modo que a primeira contenha quantidade apenas ligeiramente menor que a solubilizável em 5 mL de solvente e a última contenha ligeiro excesso de amostra. Após transferir 5,0 mL de solvente para cada ampola, resfriá-las em mistura de gelo seco e acetona e selá-las com maçarico ar/gás, tomando a precaução de guardar fragmentos de vidro resultantes do processo.

Permitir às ampolas atingir a temperatura ambiente e pesá-las, juntamente com seus respectivos fragmentos de vidro. Calcular a composição do sistema, em mg/g, para cada ampola, pela fórmula:  $1000(M_2 - M_1)/(M_3 - M_2)$ , em que  $M_2$  corresponde à massa da ampola contendo amostra;  $M_1$  é a massa da ampola vazia e  $M_3$  é a massa da ampola contendo amostra, solvente e eventuais fragmentos de vidro.

### *Equilíbrio*

O período necessário ao estabelecimento de equilíbrio nos sistemas contidos nas ampolas é variável de acordo com a natureza da amostra, o método de agitação (rotação ou vibração) e a temperatura. A experiência indica prazo médio de 1 a 7 dias para agitação por vibração e de 7 a 14 dias para o processo rotacional. Para confirmar a promoção de equilíbrio, aquecer a penúltima ampola da série a 40 °C com o intuito de obter supersaturação. O resultado é positivo se o ponto correspondente a esta ampola for coerente com os demais no diagrama de fases. Todavia, resultado diverso não significa

necessariamente não ter sido atingido o equilíbrio. Há substâncias com tendência a permanecer em solução supersaturada e, sendo este o caso, cabe a execução de série de análises, variando-se o período de espera com o fim de assegurar a coerência dos pontos da curva de solubilidade.

### *Composição da solução*

Atingido o equilíbrio, colocar as ampolas em suporte apropriado para que permaneçam em posição vertical, com os gargalos acima do nível da água do banho termostatizado. Aguardar a decantação dos sólidos nas ampolas, abri-las e coletar 2,0 mL do sobrenadante de cada uma por meio de pipeta provida de chumaço de algodão ou de outro material capaz de atuar como filtro. Remover o material filtrante da pipeta e transferir o líquido límpido para frasco de solubilidade (**Figura 3**) tarado e devidamente identificado, pesando cada frasco após a operação. Esfriar os frascos em banho de gelo seco e acetona e, em seguida, evaporar o solvente sob pressão reduzida. Aumentar gradativamente a temperatura de evaporação, tomando a precaução de não exceder o limite compatível com a estabilidade da amostra e dessecar o resíduo até peso constante. Calcular a composição da solução em cada frasco, em mg/g, pela fórmula  $1000 (P_3 - P_1)/(P_2 - P_3)$ , em que  $P_3$  corresponde à massa do frasco contendo o resíduo da evaporação;  $P_1$  é a massa do frasco de solubilidade vazio (tara) e  $P_2$  é a massa do frasco contendo a solução.

Traçar diagrama de fases com base nos valores obtidos e determinar a pureza porcentual da amostra em função da inclinação do segmento de reta.

### APLICAÇÃO DA ANÁLISE DE SOLUBILIDADE POR FASES NA PURIFICAÇÃO DE SUBSTÂNCIAS

Enquanto as soluções obtidas no processo analítico descrito contêm essencialmente todas as impurezas presentes na amostra em proporção aumentada em relação à amostra original, prestando-se - após evaporação do solvente - à determinação qualitativa das impurezas, a fase é adequada, pela elevada pureza, ao preparo de padrões de referência para outros ensaios analíticos.

### *Procedimento*

Pesar quantidade apropriada de amostra e suspê-la em solvente adequado de modo a - alcançado o equilíbrio - dissolver somente 10% do material. Fechar o frasco e aguardar estabelecimento do equilíbrio à temperatura ambiente (em geral, 24 horas são suficientes). Em seguida, recolher a solução sobrenadante límpida e evaporar, à temperatura ambiente ou próxima desta, até *secura*. Pelo fato de a solução conter as impurezas da amostra original, obtém-se, por este procedimento, material em que a proporção de impurezas encontra-se aumentada, sendo a relação de enriquecimento aproximadamente igual à razão da massa da amostra pela massa de sólidos dissolvidos no volume de solvente empregado. Purificar o resíduo não dissolvido por lavagem e secagem (padrão de referência).

## 5.2.22 ELETROFORESE

### PRINCÍPIOS GERAIS

Por ação de um campo elétrico, as partículas carregadas dissolvidas ou dispersas numa solução eletrolítica migram em direção ao eletrodo de polaridade oposta. Na eletroforese em gel, o deslocamento das partículas é retardado pelas interações com o gel da matriz que constitui o meio de migração e comporta-se como um tamis molecular.

As interações de oposição da força elétrica e da tamização molecular resultam na taxa de diferencial de migração de acordo com o tamanho, forma e carga de partículas. Devido às suas propriedades físico-químicas diferentes, as diversas moléculas contidas numa mistura migrarão a velocidades diferentes durante a eletroforese, ficando assim separadas em frações bem definidas. As separações eletroforéticas podem ser conduzidas em sistemas sem fase de suporte (por exemplo, separação em solução livre na eletroforese capilar), e ou em meios estabilizados como placas de camada fina, filmes ou géis.

### ELETROFORESE DE FRONTEIRA, OU DIVISÃO, OU LIMITE LIVRE, OU EM MOVIMENTO

Esse método é principalmente utilizado na determinação de mobilidades, sendo as características experimentais diretamente mensuráveis e reproduzíveis. Aplica-se, sobretudo, a substâncias de massa molar relativamente elevadas, pouco difusíveis. As divisões são, inicialmente, demarcadas por um processo físico como a refratometria ou a condutimetria. Após a aplicação de um campo elétrico definido, durante um tempo determinado, obtêm-se novas divisões e suas respectivas posições são observadas. As condições operacionais possibilitam a determinação das divisões e dos constituintes.

### ELETROFORESE EM SUPORTE, OU ELETROFORESE DE ZONA

Esse método é usado apenas para amostras reduzidas. A natureza do suporte, como papel, gel de agarose, acetato de celulose, amido, metacrilamida ou gel misto, introduz um número de fatores adicionais que modificam a mobilidade:

- a) devido à sinuosidade da canalização do suporte, a distância aparentemente percorrida é menor que a distância real;
- b) certos suportes não são eletricamente neutros e, como o meio constitui uma fase estacionária, pode algumas vezes originar uma considerável corrente eletroosmótica importante;
- c) o aquecimento devido ao efeito Joule pode produzir certa evaporação do líquido do suporte, o que conduz, por capilaridade, a um deslocamento da solução das extremidades para o centro; assim, a força iônica tende a aumentar progressivamente.

A velocidade de migração depende de quatro fatores principais: mobilidade da partícula, corrente eletroosmótica, corrente de evaporação e intensidade do campo. Por essas razões, é necessário proceder em condições experimentais bem determinadas e utilizar, se possível, padrões de referência.

### *Aparelhagem*

Um aparelho de eletroforese consta de:

- um gerador de corrente contínua, de tensão controlável e de preferência estabilizada;

– uma cuba de eletroforese. Geralmente retangular, de vidro ou de material plástico rígido, com dois compartimentos separados, anódico e catódico, que contêm a solução tampão condutora. Em cada compartimento mergulha-se um eletrodo, de platina ou de grafite; esses são conectados por meio de um circuito devidamente isolado da fonte de alimentação do terminal correspondente para formar, respectivamente, o anodo e o catodo, ligados por um circuito convenientemente isolado ao borne correspondente do gerador. O nível do líquido nos dois compartimentos é igual para evitar o efeito de sifonagem. A cuba de eletroforese deve ser equipada com uma tampa hermética, permitindo manter no seu interior uma atmosfera saturada de umidade e atenuar, assim, a evaporação do solvente durante a migração. Utiliza-se um dispositivo de segurança que corta a corrente, quando se retira a tampa da cuba. Se a medida da corrente elétrica exceder 10 W, é preferível resfriar o suporte;

– um dispositivo de suporte:

*Eletroforese em tiras.* Na eletroforese, as tiras no suporte são previamente impregnadas com a mesma solução condutora e cada extremidade mergulhada no compartimento do eletrodo. As tiras ficam bem estendidas, fixadas sobre um suporte apropriado para evitar a difusão da solução condutora, como, por exemplo, uma moldura horizontal, um suporte em V invertido, ou uma superfície uniforme, com pontos de contato em intervalos adequados.

*Eletroforese em gel.* Na eletroforese em gel, o dispositivo consiste numa placa de vidro, como, por exemplo, uma simples lâmina de microscópio, na qual se deposita uma camada de gel aderente e de espessura uniforme em toda a superfície da lâmina. O contato entre o gel e a solução condutora varia em função do tipo do aparelho utilizado. Evita-se qualquer condensação de umidade ou secagem da camada sólida;

– um dispositivo de medição ou meios de detecção.

*Procedimento.* Colocar a solução de eletrólito nos compartimentos dos eletrodos. Colocar o suporte, convenientemente embebido com a solução do eletrólito na cuba, de acordo com o tipo de aparelho utilizado. Traçar a linha de partida e aplicar a amostra de ensaio. Deixar passar a corrente durante o tempo indicado; em seguida desligar a corrente, retirar o suporte da cuba, secar e revelar.

## ELETROFORESE EM GEL DE POLIACRILAMIDA EM TUBO CILÍNDRICO

Na eletroforese em gel de poliacrilamida em tubo cilíndrico, a fase estacionária é constituída por um gel preparado a partir de acrilamida e de N,N'-metilenobisacrilamida. Os géis são preparados em tubos, geralmente com 7,5 cm de comprimento e 0,5 cm de diâmetro interno (gel cilíndrico); uma única amostra é aplicada em cada tubo.

*Aparelhagem.* O aparelho é constituído de dois reservatórios destinados a receber as soluções tampão e construídos com um material apropriado, tal como o polimetacrilato de metila. Estão dispostos, verticalmente, um acima do outro, e são munidos, cada um, de um eletrodo de platina. Esses dois eletrodos são ligados a uma fonte de corrente, possibilitando operar com intensidade e tensão constantes. Para géis cilíndricos, o aparelho tem, na base superior do reservatório, um número de juntas de elastômero situadas a igual distância do eletrodo.

*Procedimento.* De um modo geral, recomenda-se desgaseificar as soluções antes da polimerização e utilizar o gel imediatamente após a sua preparação. Preparar o gel segundo as indicações da monografia. Colocar a mistura de gel nos tubos de vidro apropriados, fechados na extremidade inferior com uma rolha, até uma altura igual em todos eles, à distância de cerca de 1 cm do bordo superior do tubo. Evitar a introdução de bolhas de ar nos tubos. Cubra a mistura com uma camada de

água a fim de impedir o contato com o ar e deixar de repouso. A formação do gel requer, geralmente, cerca de 30 minutos e está completa quando aparece uma delimitação nítida entre o gel e a camada aquosa. Eliminar a camada aquosa. Encher o reservatório inferior com a solução tampão prescrita e remover as rolhas dos tubos. Encaixar os tubos nas juntas do reservatório superior de modo que a sua parte inferior mergulhe na solução tampão do reservatório inferior e ajuste de forma que o fundo dos tubos esteja imerso na solução tampão do reservatório inferior. Delicadamente, encher os tubos na solução do reservatório inferior. Preparar as soluções problema e padrão contendo o corante indicado prescrito. Encher, cuidadosamente, os tubos com a solução tampão indicada. Aplicar as soluções, cuja densidade foi aumentada, por adição de sacarose, por exemplo, à superfície do gel, utilizando um tubo diferente para cada solução. Colocar a mesma solução tampão no reservatório superior. Ligar os eletrodos à fonte de corrente e proceder à eletroforese, utilizando a corrente de intensidade ou de tensão constante e à temperatura prescrita na monografia. Interrompa a corrente quando o indicador corado atingir o reservatório inferior. Retirar, imediatamente, os tubos e proceder à extrusão do gel. Localizar a posição das bandas nos eletroforetogramas segundo o procedimento indicado.

#### ELETROFORESE EM GEL DE POLIACRILAMIDA COM DODECILSULFATO DE SÓDIO (DSS-EGPA)

*Campo de aplicação.* A eletroforese em gel de poliacrilamida é utilizada para a caracterização qualitativa das proteínas contidas em preparações biológicas, para controles de pureza e determinações quantitativas.

*Finalidade.* A análise por eletroforese em gel é um processo adaptado à identificação e ao controle da homogeneidade das proteínas contidas em preparações farmacêuticas. É utilizada como rotina para avaliar a massa molar das subunidades proteicas e determinar as subunidades que compõem as proteínas purificadas. No mercado existe uma grande variedade de géis e reagentes prontos para serem utilizados ao invés dos descritos a seguir, desde que os resultados obtidos sejam equivalentes e que possam ser satisfeitas as condições de validade descritas em *Validação do ensaio*.

*Características dos géis de poliacrilamida.* As propriedades de tamis dos géis de poliacrilamida estão relacionadas com a sua estrutura particular, que é a de uma rede tridimensional de fibras e poros resultantes da formação de ligações cruzadas entre a bisacrilamida bifuncional e as cadeias adjacentes de poliacrilamida. A polimerização é catalisada por um gerador de radicais livres composto de persulfato de amônia (PSA) e N,N,N',N'- tetrametiletlenodiamina (TEMED). O tamanho real dos poros de um gel é tanto menor quanto maior for a sua concentração de acrilamida. Como a concentração de acrilamida do gel aumenta, a sua porosidade efetiva diminui. A porosidade real de um gel é definida de modo operacional pelas suas propriedades de tamis molecular, isso é, a resistência que ele opõe à migração das macromoléculas. Existem limites para as concentrações de acrilamida que podem ser utilizadas. Em concentrações muito elevadas os géis desfazem-se mais facilmente e tornam-se difíceis de manipular. Quando o tamanho dos poros de um gel diminui, a velocidade de migração de uma proteína nesse gel diminui também. Ajustando-se a porosidade de um gel pela alteração da concentração de acrilamida, é possível otimizar a resolução do método para um determinado produto proteico. Desse modo, as características físicas de um gel dependem, portanto, do seu teor de acrilamida e de bisacrilamida. Além da composição do gel, o estado da proteína constitui outro fator importante para a sua mobilidade eletroforética.

No caso das proteínas, a mobilidade eletroforética depende do pKa dos grupos dissociáveis e do tamanho da molécula. É igualmente afetada pela natureza, concentração e pH do tampão, pela temperatura, intensidade do campo elétrico e pela natureza do suporte.

#### ELETROFORESE EM GEL DE POLIACRILAMIDA EM CONDIÇÕES DESNATURANTES

O método descrito a título de exemplo é aplicável à análise dos polipeptídeos de massa molar compreendida entre 14 000 e 100 000 daltons. É possível ampliar esse intervalo por meio de diferentes técnicas (por exemplo, pelo emprego de géis em gradiente ou de sistemas tampão especiais), mas estas não fazem parte deste texto. A eletroforese em gel de poli(acrilamida em condições desnaturantes usando dodecilsulfato de sódio (DSS-EGPA) é a técnica de eletroforese mais utilizada para avaliar a qualidade farmacêutica dos produtos proteicos e é sobretudo o foco deste texto. De modo geral, a eletroforese analítica das proteínas é realizada em gel de poli(acrilamida em condições que favorecem a dissociação das proteínas nas suas subunidades polipeptídicas e que limitam o fenômeno de agregação. Utiliza-se frequentemente o dodecilsulfato de sódio (DSS), um detergente fortemente aniônico, para dissociar as proteínas antes da sua aplicação no gel, em combinação com o calor. Os polipeptídeos desnaturados ligam-se ao DSS e adquirem cargas negativas, caracterizando-se por uma relação carga/massa constante, qualquer que seja o tipo de proteína considerada. Sendo a quantidade de DSS ligada quase sempre proporcional à massa molar do polipeptídeo e independente da sua sequência, os complexos DSS-polipeptídeo migram nos géis de poli(acrilamida com mobilidades que são função do tamanho do polipeptídeo.

A mobilidade eletroforética dos complexos detergente-polipeptídeos resultantes apresenta sempre a mesma relação funcional com a massa molar. A migração dos complexos DSS é, como seria de se prever, em direção ao anodo à velocidade mais elevada para os complexos de baixa massa molar do que para os de alta. É, assim, possível determinar a massa molar de uma proteína a partir da sua mobilidade relativa, após comparação com soluções padrão de valor de massa molar conhecida e a observação de uma banda única constitui um critério de pureza. Todavia, as modificações eventuais na constituição do polipeptídeo, por exemplo, uma N- ou uma O-glicosilação, têm um impacto significativo sobre a massa molar aparente de uma proteína uma vez que o DSS não se liga a um meio de carboidratos de forma semelhante a um polipeptídeo. Com efeito, o DSS não se liga da mesma maneira aos agrupamentos glicídicos ou aos agrupamentos peptídicos, de modo que a constância da relação carga/massa deixa de ser verificada. A massa molar aparente das proteínas que sofreram modificações pós-translacionais não reflete realmente a massa da cadeia polipeptídica.

#### *Condições redutoras*

A associação das subunidades polipeptídicas e a estrutura tridimensional das proteínas baseiam-se, muitas vezes, na existência de pontes dissulfeto. Um dos objetivos a atingir na análise DSS-EGPA em condições redutoras é romper essa estrutura por redução das pontes dissulfeto. A desnaturação e a dissociação completas das proteínas por tratamento com 2-mercaptoetanol ou com ditioneitol (DTT) provocam um desdobramento da cadeia polipeptídica, seguida de uma complexação com o DSS. Nessas condições, a massa molar das subunidades polipeptídicas pode ser calculada por regressão linear com a ajuda de padrões de massa molar apropriada.

#### *Condições não redutoras*

Para certas análises, a dissociação completa da proteína em subunidades peptídicas não é desejável. Na ausência de tratamento pelos agentes redutores, como o 2-mercaptoetanol ou o DTT, as pontes dissulfeto covalentes permanecem intactas e a conformação oligomérica da proteína é preservada. Os complexos DSS-oligômero migram mais lentamente que as subunidades DSS-peptídicas. Além disso, as proteínas não reduzidas podem não ser, totalmente, saturadas em DSS e, por consequência, não se ligam ao detergente numa relação de massa constante. Essa circunstância torna a determinação da massa molar dessas moléculas pelo DSS-EGPA mais difícil que a análise de polipeptídeos totalmente desnaturados, pois, para que a comparação seja possível, é necessário que os padrões e as proteínas desconhecidas tenham configurações semelhantes. Entretanto, a obtenção no gel de uma única banda corada permanece como critério de pureza.



## CARACTERÍSTICAS DA ELETROFORESE DE GEL EM SISTEMA TAMPÃO DESCONTÍNUO

O método eletroforético mais divulgado para a caracterização das misturas complexas de proteínas fundamenta-se no emprego de um sistema tampão descontínuo que inclui dois géis contínuos, mas distintos: um gel de separação ou de resolução (inferior) e um gel de empilhamento (superior). Esses dois géis são de porosidade, pH e força iônica diferentes. Além disso, os diferentes íons móveis são usados nos géis e nos tampões do eletrodo. A descontinuidade do sistema tampão conduz a uma concentração de grande volume das amostras no gel de concentração e, portanto, a uma melhoria da resolução. Quando o campo elétrico é aplicado, um gradiente de tensão negativo instaura-se através da solução da amostra e arrasta as proteínas do gel de concentração para o gel de empilhamento. Os íons glicinato contidos no tampão do eletrodo seguem as proteínas no gel de empilhamento. Forma-se, rapidamente, uma zona de divisão móvel cuja frente é constituída pelos íons cloreto de alta mobilidade e a parte de trás pelos íons glicinato mais lentos. Um gradiente de alta tensão localizado instaura-se entre as frentes iônicas da cabeça e da cauda e leva os complexos DSS-proteína a concentrarem-se numa banda muito estreita que migra entre as frações cloreto e glicinato.

Em larga escala, independentemente do volume de amostra aplicado, o conjunto dos complexos DSS-proteína sofre um efeito de condensação e penetra no gel de separação na forma de uma banda estreita, bem definida, de alta densidade proteica. O gel de empilhamento, de poros largos, não retarda, geralmente, a migração das proteínas, mas desempenha, principalmente, o papel de meio anticonvequitivo. Na interface dos géis de empilhamento e de separação, as proteínas são confrontadas com um brusco aumento do efeito de retardamento devido ao pequeno diâmetro dos poros do gel de separação. Quando penetram no gel de separação, esse retardamento prossegue devido ao efeito de tamis molecular exercido pela matriz. Os íons glicinato ultrapassam as proteínas cuja migração prossegue, então, num meio de pH uniforme constituído pela solução tampão de trometamina (TRIS) e pela glicina. O efeito de tamis molecular conduz a uma separação dos complexos DSS-polípeptídeo com base na sua respectiva massa molar.

## PREPARO DE GÉIS DE POLIACRILAMIDA DSS VERTICAIS DE TAMPÃO DESCONTÍNUO

### *Montagem do molde*

Com um detergente suave, limpar as duas placas de vidro (por exemplo de tamanho 10 cm x 8 cm), o pente de politetrafluoroetileno, os dois espaçadores e o tubo de borracha de silicone (por exemplo, diâmetro de 0,6 mm x 350 mm), e enxaguar, abundantemente, com água. Secar todos os elementos com papel toalha ou tecido. Lubrificar os espaçadores e o tubo com lubrificante que não seja à base de silicone. Colocar os espaçadores a 2 mm da borda ao longo dos dois lados curtos e de um dos lados compridos da placa de vidro. Esse último corresponderá ao fundo do gel. Começar a instalar o tubo sobre a placa de vidro utilizando um dos espaçadores como guia. Atingida a extremidade do espaçador, dobrar o tubo com precaução para fazê-lo seguir o lado longo da placa de vidro. Mantenha o tubo no seu lugar com um dos dedos, dobre-o de novo para fazê-lo seguir o segundo lado curto da placa, utilizar o espaçador como guia. Colocar a segunda placa no lugar, alinhando-a, perfeitamente, sobre a primeira, e mantenha o conjunto por pressão manual. Colocar duas pinças em cada um dos lados curtos do molde e depois, com precaução, quatro outras pinças no lado longo que constituirá a base do molde. Verificar se o tubo segue a borda das placas e não se deslocou após a colocação das pinças. O molde está pronto e o gel pode ser colocado nele.

### *Preparação dos géis*

Para os géis do sistema tampão descontínuo, recomenda-se colocar primeiro o gel de separação e deixá-lo polimerizar antes de colocar o gel de concentração, porque o teor em acrilamida-bisacrilamida nos dois géis, o tampão e o pH são diferentes.

**Preparação do gel de separação.** Num erlenmeyer, preparar o volume apropriado de uma solução de acrilamida de concentração desejada, usando os valores indicados na **Tabela 1**. Misturar os componentes pela ordem indicada. Antes de adicionar a solução de persulfato de amônia e a de tetrametiletilenodiamina (TEMED), filtrar, se necessário, por sucção, usando uma membrana de acetato de celulose (diâmetro dos poros de 0,45 µm); manter sob sucção, agitando a unidade de filtração até não mais formar bolhas na solução. Adicionar as quantidades apropriadas de solução de PSA e de TEMED (**Tabela 1**), agitar e introduzir, imediatamente, no espaço que separa as duas placas de vidro do molde. Deixar uma altura livre suficiente para o gel de concentração (altura de um dente do pente mais 1 cm). Utilizando-se uma pipeta de vidro afilada, recubra, com precaução, a solução com álcool isobutílico saturado de água. Deixar polimerizar o gel em posição vertical, à temperatura ambiente.

**Preparação do gel de empilhamento.** Quando a polimerização terminar (cerca de 30 minutos), esgotar o álcool isobutílico e lavar várias vezes a superfície do gel com água para eliminar completamente o álcool isobutílico e, se necessário, a acrilamida não polimerizada. Deixar o mínimo de líquido na superfície do gel e, eventualmente, absorva a água residual com a ponta de uma toalha de papel. Num erlenmeyer, preparar um volume apropriado de uma solução de acrilamida de concentração desejada usando os valores registrados na **Tabela 2**. Misturar os componentes pela ordem indicada.

Antes de juntar a solução de PSA e de TEMED, filtrar, se necessário, por sucção empregando-se uma membrana de acetato de celulose (diâmetro dos poros de 0,45 µm); manter sob sucção, agitando a unidade de filtração até não mais formar bolhas na solução. Adicionar as quantidades apropriadas de soluções de persulfato de amônia e de TEMED (**Tabela 2**), agitar e adicionar, imediatamente, sobre o gel de separação. Colocar, imediatamente, no lugar um pente de politetrafluoroetileno limpo na solução do gel de concentração, tomando a precaução de evitar a formação de bolhas de ar. Adicionar a solução no gel de concentração de modo a encher totalmente os interstícios do pente. Deixar polimerizar o gel em posição vertical, à temperatura ambiente.

**Tabela 1 - Preparação do gel de resolução.**

Componentes da solução	Volume dos componentes em mL por volume do molde do gel de:							
	5 mL	10 mL	15 mL	20 mL	25 mL	30 mL	40 mL	50 mL
<i>6% de Acrilamida</i>								
Água	2,6	5,3	7,9	10,6	13,2	15,9	21,2	16,5
Solução de acrilamida <sup>(1)</sup>	1,0	2,0	3,0	4,0	5,0	6,0	8,0	10,0
Tris 1,5 M pH 8,8 <sup>(2)</sup>	1,3	2,5	3,8	5,0	6,3	7,5	10,0	12,5
(DSS) 100 g/L de Dodecil Sulfato de Sódio <sup>(3)</sup>	0,05	0,1	0,15	0,2	0,25	0,3	0,4	0,5
(PSA) 100 g/L de Persulfato de Amônia <sup>(4)</sup>	0,05	0,1	0,15	0,2	0,25	0,3	0,4	0,5
(TEMED) Tetrametiletilenodiamina <sup>(5)</sup>	0,004	0,008	0,012	0,016	0,02	0,024	0,032	0,04
<i>8% de Acrilamida</i>								
Água	2,3	4,6	6,9	9,3	11,5	13,9	18,5	23,2
Solução de acrilamida <sup>(1)</sup>	1,3	2,7	4,0	5,3	6,7	8,0	10,7	13,3
Tris 1,5 M pH 8,8 <sup>(2)</sup>	1,3	2,5	3,8	5,0	6,3	7,5	10,0	12,5
(DSS) 100 g/L de Dodecil Sulfato de Sódio <sup>(3)</sup>	0,05	0,1	0,15	0,2	0,25	0,3	0,4	0,5
(PSA) 100 g/L de Persulfato de Amônia <sup>(4)</sup>	0,05	0,1	0,15	0,2	0,25	0,3	0,4	0,5
(TEMED) Tetrametiletilenodiamina <sup>(5)</sup>	0,003	0,006	0,009	0,012	0,015	0,018	0,024	0,03
<i>10% de Acrilamida</i>								
Água	1,9	4,0	5,9	7,9	9,9	11,9	15,9	19,8

Solução de acrilamida <sup>(1)</sup>	1,7	3,3	5,0	6,7	8,3	10,0	13,3	16,7
Tris 1,5 M pH 8,8 <sup>(2)</sup>	1,3	2,5	3,8	5,0	6,3	7,5	10,0	12,5
(DSS) 100 g/L de Dodecil Sulfato de Sódio <sup>(3)</sup>	0,05	0,1	0,15	0,2	0,25	0,3	0,4	0,5
(PSA) 100 g/L de Persulfato de Amônia <sup>(4)</sup>	0,05	0,1	0,15	0,2	0,25	0,3	0,4	0,5
(TEMED) Tetrametiletilenodiamina <sup>(5)</sup>	0,002	0,004	0,006	0,008	0,01	0,002	0,016	0,02
<i>12% de Acrilamida</i>								
Água	1,6	3,3	4,9	6,6	8,2	9,9	13,2	16,5
Solução de acrilamida <sup>(1)</sup>	2,0	4,0	6,0	8,0	10,0	12,0	16,0	20,0
Tris 1,5 M pH 8,8 <sup>(2)</sup>	1,3	2,5	3,8	5,0	6,3	7,5	10,0	12,5
(DSS) 100 g/L de Dodecil Sulfato de Sódio <sup>(3)</sup>	0,05	0,1	0,15	0,2	0,25	0,3	0,4	0,5
(PSA) 100 g/L de Persulfato de Amônia <sup>(4)</sup>	0,05	0,1	0,15	0,2	0,25	0,3	0,4	0,5
(TEMED) Tetrametiletilenodiamina <sup>(5)</sup>	0,002	0,004	0,006	0,008	0,01	0,012	0,016	0,02
<i>14% de Acrilamida</i>								
Água	1,4	2,7	3,9	5,3	6,6	8,0	10,6	13,8
Solução de acrilamida <sup>(1)</sup>	2,3	4,6	7,0	9,3	11,6	13,9	18,6	23,2
Tris 1,5 M pH 8,8 <sup>(2)</sup>	1,2	2,5	3,6	5,0	6,3	7,5	10,0	12,5
(DSS) 100 g/L de Dodecil Sulfato de Sódio <sup>(3)</sup>	0,05	0,1	0,15	0,2	0,25	0,3	0,4	0,5
(PSA) 100 g/L de Persulfato de Amônia <sup>(4)</sup>	0,05	0,1	0,15	0,2	0,25	0,3	0,4	0,5
(TEMED) Tetrametiletilenodiamina <sup>(5)</sup>	0,002	0,004	0,006	0,008	0,01	0,012	0,016	0,02
<i>15% de Acrilamida</i>								
Água	1,1	2,3	3,4	4,6	5,7	6,9	9,2	11,5
Solução de acrilamida <sup>(1)</sup>	2,5	5,0	7,5	10,0	12,5	15,0	20,0	25,0
Tris 1,5 M pH 8,8 <sup>(2)</sup>	1,3	2,5	3,8	5,0	6,3	7,5	10,0	12,5
(DSS) 100 g/L de Dodecil Sulfato de Sódio <sup>(3)</sup>	0,05	0,1	0,15	0,2	0,25	0,3	0,4	0,5
(PSA) 100 g/L de Persulfato de Amônia <sup>(4)</sup>	0,05	0,1	0,15	0,2	0,25	0,3	0,4	0,5
(TEMED) Tetrametiletilenodiamina <sup>(5)</sup>	0,002	0,004	0,006	0,008	0,01	0,012	0,016	0,02

(1) Solução de acrilamida: acrilamida/bisacrilamida (29:1) a 30% (p/v) SR

(2) Tris 1,5 M pH 8,8: tampão de triscloridrato 1,5 M pH 8,8.

(3) DSS 100 g/L: solução de dodecilsulfato de sódio a 10% (p/v).

(4) PSA 100 g/L: solução de persulfato de amônio a 10% (p/v). O persulfato de amônio fornece os radicais livres que induzem a polimerização da acrilamida e da bisacrilamida. A solução de persulfato de amônia decompõe-se, lentamente, e é renovada toda a semana.

(5) TEMED: N,N,N',N'-tetrametiletilenodiamina.

**Tabela 2 - Preparação do gel de empilhamento.**

<i>Componentes da solução</i>	<i>Volume dos componentes em mL por volume do molde do gel de:</i>							
	<i>1 mL</i>	<i>2 mL</i>	<i>3 mL</i>	<i>4 mL</i>	<i>5 mL</i>	<i>6 mL</i>	<i>8 mL</i>	<i>10 mL</i>
Água	0,68	1,4	2,1	2,7	3,4	4,1	5,5	6,8
Solução de acrilamida <sup>(1)</sup>	0,17	0,33	0,5	0,67	0,83	1,0	1,3	1,7
Tris M pH 6,8 <sup>(2)</sup>	0,13	0,25	0,38	0,5	0,63	0,75	1,0	1,25
(DSS) 100 g/L de Dodecil Sulfato de Sódio <sup>(3)</sup>	0,01	0,02	0,03	0,04	0,05	0,06	0,08	0,1
(PSA) 100 g/L de Persulfato de Amônia <sup>(4)</sup>	0,01	0,02	0,03	0,04	0,05	0,06	0,08	0,1
(TEMED) Tetrametiletilenodiamina <sup>(5)</sup>	0,001	0,002	0,003	0,004	0,005	0,006	0,008	0,01

(1) Solução de acrilamida: acrilamida/bisacrilamida (29:1) a 30% (p/v) SR

(2) Tris M pH 6,8: tampão de triscloridrato M de pH 6,8.

(3) DSS 100 g/L: solução de dodecilsulfato de sódio a 10% (p/v).

(4) PSA 100 g/L: solução de persulfato de amônia a 10% (p/v). O persulfato de amônia fornece os radicais livres que induzem a polimerização da acrilamida e da bisacrilamida. A solução de persulfato de amônia decompõe-se, lentamente, e é renovada toda a semana.

(5) TEMED: N,N,N',N'-tetrametiletilenodiamina.

Quando a polimerização terminar (cerca de 30 minutos), retirar o pente com cuidado. Lavar os poços imediatamente com água ou tampão de eletroforese DSS-EGPA para eliminar a acrilamida eventualmente não polimerizada. Se necessário, endireitar os dentes do gel de empilhamento, com uma agulha hipodérmica, de ponta partida, anexada a uma seringa, de um dos lados curtos da placa, retirar com cuidado o tubo e recolocar as pinças. Proceda do mesmo modo do outro lado curto e depois na base do molde. Introduzir o gel no aparelho de eletroforese.

Introduzir os tampões de eletroforese nos reservatórios superior e inferior. Eliminar as bolhas eventualmente aprisionadas na base do gel entre as placas de vidro. É recomendável empregar para esse fim uma agulha hipodérmica dobrada, fixada numa seringa. Nunca estabelecer tensão elétrica no gel sem as amostras, porque pode destruir a descontinuidade do sistema tampão. Antes de depositar a amostra, lavar ou preencher os poços com precaução com tampão de eletroforese DSS-EGPA. Preparar as soluções problema e padrão utilizando o tampão para amostra recomendado e tratar como se especifica na monografia da substância a ser analisada. Aplicar nos poços do gel de concentração o volume apropriado das diferentes soluções. Proceder à eletroforese nas condições recomendadas pelo fabricante do aparelho. Certos fabricantes de aparelhos para DSS-EGPA fornecem géis de diversas superfícies e espessuras. Para obter uma separação ótima, pode ser necessário variar a duração da eletroforese e os parâmetros elétricos, como indicado pelo fabricante. Verificar que a frente de coloração se desloca no gel de separação; se ela atingir a base do gel, parar a eletroforese. Retirar o molde do aparelho e separar as duas placas de vidro. Retirar os espaçadores, separar e rejeitar o gel de empilhamento e proceder, imediatamente, à coloração.

## DETECÇÃO DAS PROTEÍNAS NOS GÉIS

A coloração com azul de Coomassie é o método mais frequentemente utilizado para a detecção de proteínas, com um nível de detecção da ordem de 1 µg a 10 µg de proteína por banda. A coloração com nitrato de prata é o método mais sensível para a visualização das proteínas em géis; possibilita a detecção de bandas com 10 ng a 100 ng de proteína. Todas as etapas da coloração dos géis são realizadas à temperatura ambiente, com agitação moderada e movimento orbital num equipamento apropriado. É necessário o uso de luvas para evitar depositar no gel impressões digitais que também seriam coradas.

*Coloração com azul de Coomassie.* Mergulhar o gel durante, pelo menos, uma hora num grande excesso de azul de Coomassie SR. Eliminar a solução de coloração. Mergulhar o gel num grande excesso de solução de descoloração (consiste em uma mistura de um volume de ácido acético glacial, quatro volumes de álcool metílico e cinco volumes de água). Renovar várias vezes a solução de descoloração até que as bandas proteicas apareçam, nitidamente, sobre fundo claro. Quanto mais forte for a descoloração do gel, menor será a quantidade de proteína detectada por esse método. É possível acelerar a descoloração incorporando na solução de descoloração alguns gramas de resina de troca iônica ou uma esponja.

**Nota:** as soluções ácido-alcoólicas utilizadas nesse método não fixam totalmente as proteínas do gel. Pode, portanto, haver perda de certas proteínas de massa molar baixa durante as operações de coloração e descoloração dos géis finos. Pode ser conseguida uma fixação permanente colocando o gel durante uma hora numa mistura de um volume de ácido tricloroacético, quatro volumes de álcool metílico e cinco volumes de água, antes de se mergulhar na solução de azul de Coomassie SR.

*Coloração com nitrato de prata.* Mergulhar o gel durante uma hora num grande volume de solução de fixação (consiste em adicionar 0,27 mL de formaldeído em 250 mL de álcool metílico e diluir para 500 mL com água). Eliminar e renovar a solução de fixação e deixar incubar durante, pelos menos, uma hora, ou durante toda a noite, se assim for mais prático. Eliminar a solução de fixação e colocar o gel num volume em excesso de água durante uma hora e, em seguida, mergulhar durante 15 minutos em solução de glutaraldeído a 1% (v/v). Lavar o gel colocando-o por duas vezes num volume excessivo de água durante 15 minutos e, em seguida, mergulhá-lo durante 15 minutos, ao abrigo da luz, em nitrato de prata SR1 recentemente preparado. Lavar o gel colocando-o por três vezes num volume excessivo de água durante 15 minutos e, em seguida, mergulhá-lo durante cerca de um minuto em solução de desenvolvimento (consiste em diluir 2,5 mL de ácido cítrico monoidratado a 2% (p/v) e 0,27 mL de formaldeído em água e diluir para 500 mL com água), até obter coloração satisfatória. Suspender o desenvolvimento por imersão durante 15 minutos em solução de ácido acético a 10% (v/v). Lavar com água.

#### *Secagem dos géis de poliacrilamida DSS corados*

O tratamento dos géis é ligeiramente diferente conforme o método de coloração utilizado. No caso da coloração com Coomassie, a etapa de descoloração é seguida de uma imersão do gel em solução de glicerol a 10% (p/v) durante, pelo menos, duas horas (ou uma noite). No caso da coloração com prata, a lavagem final é seguida de uma imersão em solução de glicerol a 2% (p/v) durante cinco minutos. Mergulhar duas folhas de celulose porosa em água durante cinco a dez minutos. Colocar uma das folhas numa moldura de secagem. Levantar, delicadamente, o gel e depositá-lo sobre a folha de celulose. Eliminar bolhas que, eventualmente, tenham ficado aprisionadas e adicionar alguns mililitros de água ao longo das bordas do gel. Cobrir com a segunda folha e eliminar eventuais bolhas de ar aprisionadas. Terminar o conjunto do quadro de secagem. Colocar na estufa ou deixar secar à temperatura ambiente.

#### DETERMINAÇÃO DA MASSA MOLECULAR

A massa molecular das proteínas é determinada por comparação da sua mobilidade com a mobilidade de vários marcadores proteicos de massa molecular conhecidos. Existem, para a padronização dos géis, misturas de proteínas de massas moleculares exatamente conhecidas que possibilitam obter uma coloração uniforme. Tais misturas estão disponíveis para diferentes faixas de massa molecular. As soluções mãe concentradas das proteínas de massa molecular conhecida são diluídas em tampão para amostragem apropriada e depositadas no mesmo gel que a amostra proteica a examinar. Imediatamente após a eletroforese, determinar a posição exata do corante de marcação (azul de bromofenol) para identificar a frente de migração dos íons. Para esse efeito, pode cortar-se uma pequena porção da borda do gel, ou mergulhar no interior do gel, no nível da frente de migração do corante, uma agulha molhada em tinta da Índia. Após a coloração do gel, determinar a distância de migração de cada banda proteica (marcadores e bandas desconhecidas) a partir do bordo superior do gel de separação e dividir cada uma dessas distâncias de migração pela distância percorrida pelo corante de marcação. As distâncias de migração, assim obtidas, são chamadas mobilidades relativas das proteínas (em referência à frente de coloração) e, convencionalmente, representadas por R<sub>f</sub>. Construir um gráfico usando os logaritmos da massa molecular relativa (M<sub>r</sub>) dos padrões proteicos em função dos R<sub>f</sub> correspondentes. Os gráficos obtidos são ligeiramente sigmóides. O cálculo das massas moleculares desconhecidas pode ser realizado por regressão linear, ou por interpolação a partir da curva de variação de log (M<sub>r</sub>) em função do R<sub>f</sub>, desde que os valores obtidos para as amostras desconhecidas se situem na parte linear do gráfico.

#### *Validação do ensaio*

O ensaio só será válido se as proteínas utilizadas como marcadores de massa molecular distribuírem-se em 80% do comprimento do gel e se, no intervalo de separação desejada (por exemplo, o intervalo que cubra o produto e o seu dímero, ou o produto e as suas impurezas aparentadas) existir para as bandas proteicas em causa uma relação linear entre o logaritmo da massa molecular e o valor do Rf. Exigências de validação suplementares dizendo respeito à preparação da amostra podem ser especificadas nas monografias em particular.

## DETERMINAÇÃO QUANTITATIVA DAS IMPUREZAS

Quando for especificado numa monografia em particular um teor de impurezas, é conveniente preparar uma solução padrão correspondente a esse teor diluindo a solução problema. Se, por exemplo, este limite for de 5%, a solução padrão é uma diluição a 1:20 da solução problema. O eletroforetograma obtido com a solução problema não apresenta nenhuma banda devido a impurezas (além da banda principal) que seja mais intensa que a banda principal do eletroforetograma obtido com a solução padrão. Desde que se opere em condições validadas, é possível quantificar as impurezas por normalização em relação à banda principal, utilizando-se um densitômetro integrador. Nesse caso, é verificada a linearidade das respostas.

### 5.2.22.1 ELETROFORESE CAPILAR

A eletroforese capilar (EC) é um método físico de análise baseado na migração, dentro de um capilar, de solutos carregados, dissolvidos em uma solução eletrolítica, sob a influência de uma corrente elétrica. Atualmente, a EC compreende uma família de técnicas de separação eletrocinéticas que separam substâncias baseada, sobretudo, na diferença de mobilidade eletroforética, partição entre fases, ponto isoelétrico, tamanho molecular, ou ainda, na combinação de uma ou mais destas propriedades.

#### PRINCÍPIOS GERAIS

Em EC, a separação é governada por dois fatores. O primeiro corresponde ao movimento dos solutos no capilar devido ao campo elétrico (E), também denominado de velocidade eletroforética. O segundo ocorre em função do fluxo do eletrólito devido à superfície carregada na parede do capilar, sendo chamado de fluxo eletrosmótico. A mobilidade eletroforética de um soluto ( $\mu_{ep}$ ) está relacionada a características específicas como tamanho molecular, forma e carga elétrica, bem como a propriedades inerentes ao eletrólito no qual a migração ocorre (força iônica do eletrólito, pH, viscosidade e presença de aditivos). Sob a influência de tensão, os solutos carregados migram através do eletrólito com uma determinada velocidade,  $V_{ep}$ , dada em cm/s, e calculada pela equação:

$$V_{ep} = \mu_{ep} \cdot E = \left( \frac{q}{6\pi\eta r} \right) \left( \frac{V}{L} \right)$$

em que

$\mu_{ep}$  = mobilidade eletroforética;

E = tensão aplicada;

q = carga efetiva do soluto;

$\eta$  = viscosidade do eletrólito;

r = raio de Stokes;

V = voltagem aplicada ao sistema;

L = comprimento total do capilar.

Quando um campo elétrico é aplicado ao longo do capilar, um fluxo de eletrólito é gerado no interior do mesmo. A migração de diferentes solutos ao longo do capilar em direção ao detector, independente da presença de carga iônica, indica que além da mobilidade eletroforética, está envolvida uma força adicional. Caso não houvesse esta força adicional, compostos com carga positiva migrariam pelo capilar enquanto os ânions permaneceriam à distância do detector e os solutos neutros simplesmente não migrariam. A força adicional que direciona todos os solutos através do capilar é denominada de fluxo eletrosmótico (FEO) e possui papel importante nos diversos tipos de EC.

O FEO tem sua origem a partir da ionização dos grupos silanóis na parede interna do capilar, que são transformados em grupos silanoato (Si-O<sup>-</sup>), em pH acima de três. Estes grupos com carga negativa atraem os cátions do eletrólito, formando uma camada interna na parede do capilar. A dupla camada formada próxima à superfície do capilar é essencialmente estática. A camada mais difusa, próxima à dupla camada é móvel e, sob ação de uma tensão elétrica, migra em direção ao cátodo carregando juntamente a água de hidratação. Entre as duas camadas existe um plano de atrito e o desequilíbrio elétrico gerado corresponde à diferença de potencial que atravessa as duas camadas, denominada de potencial zeta ( $\zeta$ ).

A velocidade do fluxo eletrosmótico é dependente da mobilidade eletrosmótica ( $\mu_{eo}$ ) que, por sua vez, está diretamente relacionada à densidade de carga da parede interna do capilar e às características do eletrólito. A velocidade do fluxo eletrosmótico ( $V_{eo}$ ) pode ser calculada pela equação:

$$V_{eo} = \mu_{eo} \cdot E = \left( \frac{\varepsilon \cdot \zeta}{\eta} \right) \cdot \left( \frac{V}{L} \right)$$

em que

$\varepsilon$  = constante dielétrica do eletrólito;  
 $\zeta$  = potencial zeta da superfície do capilar;  
 $\eta$  = viscosidade do eletrólito;  
 $V$  = voltagem aplicada ao sistema;  
 $L$  = comprimento total do capilar.

As mobilidades eletroforética e eletrosmótica de um soluto podem atuar na mesma direção ou em direções opostas, dependendo da carga (positiva ou negativa) do soluto e da velocidade do soluto ( $v$ ), conforme a equação abaixo:

$$V = V_{ep} \pm V_{eo}$$

A soma ou diferença entre as duas velocidades é usada na dependência das mobilidades atuarem na mesma direção ou em direções opostas. Na eletroforese capilar, na sua forma mais usual, ânions migrarão em direção oposta ao fluxo eletrosmótico e suas velocidades serão menores do que a velocidade do fluxo eletrosmótico. Cátions migrarão na mesma direção do fluxo eletrosmótico e suas velocidades serão maiores do que a velocidade do fluxo eletrosmótico. Nesta condição, na qual existe uma rápida velocidade de fluxo eletrosmótico em relação à velocidade eletroforética dos solutos, cátions e ânions podem ser separados na mesma corrida eletroforética.

O tempo ( $t$ ) necessário para o soluto migrar uma distância ( $l$ ) do terminal de injeção do capilar até a janela de detecção do capilar (comprimento efetivo do capilar) é definido pela equação:

$$t = \frac{l}{V_{ep} \pm V_{eo}} = \frac{l(L)}{V(\mu_{ep} \pm \mu_{eo})}$$

em que

$l$  = distância do terminal de injeção do capilar até a janela de detecção do capilar (comprimento efetivo do capilar);

$V_{ep}$  = velocidade eletroforética;

$V_{eo}$  = velocidade do fluxo eletrosmótico.

A reprodutibilidade na velocidade de migração dos solutos está diretamente relacionada à manutenção de um valor constante do fluxo eletrosmótico entre diferentes corridas eletroforéticas. Para algumas aplicações específicas, pode ser necessário reduzir ou mesmo suprimir o fluxo eletrosmótico por meio de modificações na parede do capilar ou na concentração, composição e/ou pH da solução eletrolítica.

Após a introdução da amostra no capilar, cada soluto da amostra migra junto ao eletrólito como uma banda independente, conforme sua mobilidade intrínseca. Sob condições ideais, o único fator que pode contribuir para o alargamento da banda é oriundo da difusão molecular do soluto ao longo do capilar (difusão longitudinal). Neste caso, a eficiência da banda é expressa como número de pratos teóricos ( $N$ ) de acordo com a equação:

$$N = \frac{(\mu_{ep} \pm \mu_{eo}) \cdot (Vl)}{2DL}$$

em que

$D$  = coeficiente de difusão molecular do soluto no eletrólito;

Os demais termos foram abordados anteriormente.

A separação entre duas bandas pode ser alcançada pela modificação da mobilidade eletroforética dos solutos, pelo fluxo eletrosmótico e pelo aumento da eficiência das bandas de cada soluto em análise. A resolução pode ser calculada pela equação:

$$Rs = \frac{\sqrt{N} (\mu_{epb} - \mu_{epa})}{4(\mu_{ep} + \mu_{eo})}$$

em que

$\mu_{epa}$  e  $\mu_{epb}$  = mobilidades eletroforéticas de dois solutos a serem separados;

$\mu_{eo}$  = mobilidade do fluxo eletrosmótico;

$\mu_{ep}$  = mobilidade eletroforética média dos solutos  $\left( \frac{\mu_{epb} + \mu_{epa}}{2} \right)$

## EQUIPAMENTO

Um equipamento de eletroforese capilar é composto por:

- uma fonte de alta voltagem;
- dois reservatórios de eletrólitos, mantidos no mesmo nível, contendo soluções anódica e catódica;



- dois eletrodos (cátodo e ânodo), imersos nos reservatórios dos eletrólitos e conectados à fonte de alta voltagem;
- um capilar de sílica fundida provido de janela de detecção para alinhamento a determinados tipos de detectores. Os terminais do capilar são imersos nos reservatórios contendo as soluções eletrolíticas. O capilar deve ser preenchido com a solução eletrolítica prescrita na monografia;
- sistema de injeção da amostra de soluto(s) por ação hidrodinâmica ou eletrocinética. A escolha do processo de injeção e sua automação são imprescindíveis na análise quantitativa por eletroforese capilar. A introdução da amostra pelo modo eletrocinético deve levar em consideração a mobilidade eletroforética intrínseca de cada soluto, permitindo adequada discriminação dos diferentes componentes da amostra;
- detector capaz de monitorar a quantidade de solutos que passam pelo segmento de detecção do capilar em intervalo específico de tempo. Os detectores mais usuais são baseados em espectrofotometria de absorção (UV e UV-VIS) ou fluorimetria. Análises também podem ser realizadas utilizando-se detectores eletroquímicos ou pelo acoplamento com a espectrometria de massas;
- sistema de controle de temperatura capaz de mantê-la constante no interior do capilar. Alterações de temperatura implicam em falta de reprodutibilidade na separação de solutos;
- sistema computadorizado para registro e integração dos eletroferogramas.

A monografia de cada substância deve detalhar o tipo de capilar, as soluções eletrolíticas, o método de pré-condicionamento, as condições da amostra e da migração eletroforética.

A solução eletrolítica deve ser filtrada (filtro de 0,45 µm) para remover partículas e desaerada para evitar a formação de bolhas que possam interferir no sistema de detecção ou interromper o contato elétrico no capilar durante a migração eletroforética. Os métodos eletroforéticos devem estabelecer um detalhado procedimento de lavagem do capilar entre cada corrida a fim de permitir tempos de migração reprodutíveis dos solutos em análise.

### **5.2.22.1.1 ELETROFORESE CAPILAR EM SOLUÇÃO LIVRE**

#### **PRINCÍPIO**

Nesta técnica, os solutos são separados em um capilar contendo apenas eletrólito, sem qualquer meio anticonvectivo. O mecanismo de separação está baseado nas diferenças apresentadas pela razão carga/massa das espécies analisadas que migram como bandas a velocidades diferenciadas. Os solutos são separados pela combinação entre a mobilidade eletroforética intrínseca e a magnitude do fluxo eletrosmótico no capilar. Capilares recobertos internamente, com reduzido fluxo eletrosmótico, podem ser utilizados para aumentar a capacidade de separação dos solutos que adsorvem na superfície do capilar.

A técnica em solução livre é adequada para análise de solutos de pequena massa molecular ( $PM < 2000$ ) e elevada massa molecular ( $2000 < PM < 100\ 000$ ). Devido à alta eficiência do sistema, moléculas com diferenças mínimas em sua razão massa/carga podem ser discriminadas. A técnica também permite a separação de solutos quirais por meio da adição de seletos quirais no eletrólito de separação. A otimização da separação requer a avaliação de diferentes parâmetros instrumentais e relacionados à solução eletrolítica.

## PARÂMETROS INSTRUMENTAIS

*Voltagem* - o tempo de separação é proporcional à voltagem aplicada. Todavia, um aumento na voltagem usada pode ocasionar produção de calor excessivo (*efeito Joule*), causando elevação da temperatura e gradientes de viscosidade no eletrólito dentro do capilar, os quais são responsáveis pelo alargamento da banda e redução na resolução dos solutos em análise;

*Polaridade* - a polaridade do eletrodo pode ser normal (ânodo na admissão e cátodo na saída). Neste caso o fluxo eletrosmótico move em direção ao cátodo. Se a polaridade do eletrodo for revertida, a direção do fluxo eletrosmótico é contrária à saída e apenas solutos carregados com mobilidade eletroforética superior ao do fluxo eletrosmótico migram em direção à saída;

*Temperatura* - o principal efeito da temperatura é observado na viscosidade e condutividade elétrica do eletrólito. Alterações nestas duas propriedades do eletrólito determinam diferenças na velocidade de migração;

*Capilar* - o comprimento e diâmetro interno influenciam parâmetros analíticos como tempo de migração total dos solutos, eficiência das separações e capacidade de carga. Sob voltagem constante, o aumento do comprimento total e efetivo do capilar pode diminuir a corrente elétrica que, por sua vez, determina o aumento no tempo de migração dos analitos. Capilares com menor diâmetro interno possuem melhor capacidade de dissipação do calor gerado pela corrente elétrica (*efeito Joule*), permitindo a elevação da voltagem aplicada e redução no tempo de análise. O limite de detecção do método também pode ser influenciado pelo diâmetro interno, dependendo do volume de amostra injetado e do sistema de detecção utilizado. A eficiência das separações também pode ser aumentada pela redução do diâmetro interno do capilar.

A adsorção de componentes da amostra na parede interna do capilar pode limitar a eficiência. Por esta razão, estratégias para evitar estas interações devem ser consideradas no desenvolvimento de um método de separação por eletroforese capilar. Este é um fator crítico, por exemplo, em amostras contendo proteínas. Uma destas estratégias (uso de pH(s) extremos e adsorção de eletrólitos carregados com carga positiva) requer a modificação da composição do eletrólito para prevenir a adsorção das proteínas. Alternativamente, é possível recobrir a parede interna do capilar com um polímero por meio de ligações covalentes, prevenindo a interação de proteínas com a superfície da sílica carregada negativamente. Para esta proposta, capilares com a parede interna previamente recoberta com polímeros de natureza neutro-hidrofílica, catiônica e aniônica estão disponíveis comercialmente.

## PARÂMETROS DA SOLUÇÃO ELETROLÍTICA

*Natureza do tampão e concentração* - Os eletrólitos para eletroforese capilar devem apresentar capacidade tamponante adequada na faixa de pH escolhido e baixa mobilidade, a fim de minimizar a geração de corrente elétrica. Para diminuir a distorção do pico eletroforético, é importante combinar a mobilidade do íon do eletrólito à mobilidade do soluto. A escolha do solvente da amostra é importante para alcançar uma uniformidade do soluto, a qual permite o aumento da eficiência de separação e melhora a detecção. Além disso, um aumento na concentração do eletrólito em um pH específico determina a diminuição do fluxo eletrosmótico e da velocidade do soluto.

*pH do eletrólito* - O pH do eletrólito pode afetar a separação pela modificação da carga do soluto ou de outros aditivos, bem como da alteração do fluxo eletrosmótico. A mudança no valor do pH do eletrólito acima ou abaixo do ponto isoelétrico de proteínas e peptídeos influencia a separação destes solutos, pela modificação da carga líquida de caráter negativo para positivo. Em geral, um aumento no pH do eletrólito ocasiona elevação do fluxo eletrosmótico.

*Solventes orgânicos* - Solventes orgânicos, como álcool metílico, acetonitrila entre outros, podem ser adicionados ao eletrólito aquoso para aumentar a solubilidade do soluto e/ou de outros aditivos presentes no eletrólito, ou ainda, influenciar o grau de ionização dos solutos da amostra. A adição destes solventes no eletrólito geralmente provoca a redução do fluxo eletrosmótico.

*Aditivos para separações quirais* - As separações enantioméricas devem ser realizadas pela adição de seletos quirais ao eletrólito de corrida. Os seletos quirais mais utilizados são as ciclodextrinas. Porém, éteres coroa, polissacarídeos e proteínas também podem ser empregados para esta finalidade. A discriminação enantiomérica é regida por diferentes interações entre o seletor quiral e cada um dos enantiômeros do soluto em análise. Assim, a escolha correta do seletor influencia diretamente a resolução enantiomérica obtida para solutos quirais. Durante o desenvolvimento de um método para separação enantiomérica, é recomendável testar ciclodextrinas de diferentes tamanhos de cavidade, (a, b, g), ciclodextrinas modificadas com grupamentos neutros (metil, etil, hidroxialquil, etc.), ou com grupamentos ionizáveis (aminometil, carboximetil, sulfobutiléter, etc.). A resolução de separações quirais é igualmente controlada pela concentração do seletor quiral, da composição e pH do eletrólito e da temperatura de análise. Aditivos orgânicos, como álcool metílico e ureia, podem ser empregados para modificar a resolução obtida.

### 5.2.22.1.2 CROMATOGRAFIA ELETROCINÉTICA MICELAR (CEM)

#### PRINCÍPIO

Na cromatografia eletrocínética micelar, a separação ocorre em uma solução eletrolítica que contém um tensoativo a uma concentração acima da concentração micelar crítica (CMC). As moléculas do soluto são distribuídas entre o eletrólito e a fase pseudo-estacionária composta de micelas, de acordo com o coeficiente de partição do soluto. É uma técnica que pode ser usada para a separação de solutos neutros e/ou ionizados, mantendo a eficiência, velocidade e adequabilidade instrumental da eletroforese capilar. O tensoativo aniônico dodecil sulfato de sódio (DSS) é um dos tensoativos mais usados na CEM, apesar de outros também serem utilizados, como, por exemplo, tensoativos catiônicos (sais de cetiltrimetilamônio).

Em pH neutro ou alcalino, um forte fluxo eletro-osmótico é gerado, movimentando os íons do eletrólito de separação na direção do cátodo. Se DSS for utilizado como tensoativo, a migração eletroforética da micela aniônica será na direção oposta, em direção ao ânodo. Como resultado, a velocidade de migração micelar total é reduzida, em comparação ao fluxo da solução eletrolítica. No caso de solutos neutros, uma vez que o analito pode estar distribuído entre a micela e o eletrólito, e não há mobilidade eletroforética, a velocidade de migração do analito dependerá somente do coeficiente de partição entre a micela e o eletrólito. No eletroferograma, os picos correspondentes a cada soluto neutro estão sempre localizados entre o marcador de fluxo eletro-osmótico e o da micela (o tempo decorrido entre estes dois picos é chamado de janela de separação). Para solutos ionizados, a velocidade de migração depende do coeficiente de partição do soluto entre a micela e eletrólito e da mobilidade eletroforética do soluto na ausência da micela.

Na CEM, o mecanismo de solutos neutros e fracamente ionizados é essencialmente cromatográfica. Assim, a migração do soluto e a resolução podem ser representadas em termos de fator de retenção do soluto ( $k$ ), também denominada de razão de distribuição de massa ( $D_m$ ), que é a relação entre número de mols do soluto no interior da micela e na fase móvel. Para uma substância neutra,  $k$  pode ser calculado através da seguinte equação:

$$k = \frac{t_R - t_0}{t_0 \times \left(1 - \frac{t_R}{t_{mc}}\right)} = K \times \frac{V_S}{V_M}$$

em que

$t_R$  = tempo de migração do soluto;

$t_0$  = tempo de migração de um soluto não retido (determinado pela injeção de um marcador de fluxo eletro-osmótico que não se liga à micela, por exemplo, álcool metílico);

$t_{mc}$  = tempo de migração da micela (determinado pela injeção de um marcador de micela, como Sudan III, o qual migra continuamente associado à micela ao longo da migração eletroforética);

$K$  = coeficiente de partição do soluto;

$V_S$  = volume da fase micelar;

$V_M$  = volume da fase móvel;

Igualmente, a resolução entre 2 picos adjacentes ( $R_s$ ) é dada por:

$$R_s = \frac{\sqrt{N}}{4} \times \frac{\alpha - 1}{\alpha} \times \frac{k_b}{k_b + 1} \times \frac{1 - \left(\frac{t_0}{t_{mc}}\right)}{1 + k_a \times \left(\frac{t_0}{t_{mc}}\right)}$$

em que

$N$  = número de pratos teóricos de cada soluto;

$\alpha$  = seletividade;

$k_a$  e  $k_b$  = fatores de retenção para ambos solutos respectivamente ( $k_b > k_a$ ).

De forma similar, porém não idêntica, as equações fornecem valores de  $k$  e  $R_s$  para solutos com carga.

## OTIMIZAÇÃO

O desenvolvimento de métodos por CEM envolve parâmetros instrumentais e da solução eletrolítica:

### *Parâmetros instrumentais*

**Voltagem** - O tempo de separação é inversamente proporcional à voltagem aplicada. Todavia, um aumento na voltagem pode causar produção excessiva de calor, elevando os gradientes de temperatura e viscosidade do eletrólito na seção transversal do capilar. Este efeito pode apresentar impacto relevante em eletrólitos que apresentem maior condutividade, como aqueles que contêm sistemas micelares. Os sistemas que apresentam menor capacidade de dissipação do calor determinam alargamento das bandas e menor resolução entre os picos.

**Temperatura** - Alterações na temperatura do capilar afetam o coeficiente de partição do soluto entre o eletrólito e as micelas, a concentração micelar crítica e a viscosidade do eletrólito. Estes parâmetros influenciam diretamente no tempo de migração dos solutos durante a separação eletroforética. A utilização de um adequado sistema de refrigeração aumenta a reprodutibilidade do tempo de migração dos solutos.

**Capilar** - As dimensões do capilar (comprimento e diâmetro interno) contribuem no tempo de análise e na eficiência das separações. Um aumento do comprimento total e efetivo do capilar pode diminuir a corrente elétrica (sob voltagem constante), aumenta o tempo de migração e melhora a eficiência de

separação. O diâmetro interno do capilar controla a dissipação do calor (em um dado eletrólito e corrente elétrica) e conseqüentemente o alargamento das bandas dos solutos.

#### *Parâmetros da solução eletrolítica*

*Natureza do tensoativo e concentração* - A natureza do tensoativo, de forma análoga à fase estacionária em cromatografia, afeta a resolução, pois modifica a seletividade da separação. O log  $k$  de uma substância neutra aumenta linearmente com a concentração do tensoativo na fase móvel. Visto que a resolução em CEM alcança um máximo quando  $k$  apresenta valor próximo à

$$\sqrt{t_{mc}/t_0}$$

Modificações na concentração de tensoativo presente na fase móvel determinam alterações na resolução das bandas.

*pH do eletrólito* - o pH não altera o coeficiente de partição de solutos não ionizados, mas pode determinar mudanças no fluxo eletro-osmótico em capilares não recobertos. Uma diminuição no pH do eletrólito reduz o fluxo eletro-osmótico, proporcionando um aumento na resolução dos solutos neutros e no tempo de análise.

*Solventes orgânicos* - solventes orgânicos (álcool metílico, propanol, acetonitrila) podem ser adicionados à solução eletrolítica para melhorar a separação de solutos hidrofóbicos. Em geral, a adição destes modificadores reduz o tempo de migração e a seletividade da separação. O percentual de solvente orgânico adicionado deve levar em consideração a concentração micelar crítica do tensoativo, tendo em vista que valores excessivos podem afetar, ou mesmo, inibir o processo de formação das micelas e, por conseguinte, a ausência do fenômeno de partição. A dissociação de micelas na presença de percentuais elevados de modificador não significa necessariamente melhores resultados na separação. Em determinadas situações, a interação hidrofóbica entre o monômero do tensoativo e solutos neutros formam complexos solvofóbicos que podem ser separados eletroforeticamente.

*Modificadores para separações quirais* - a separação de enantiômeros em CEM pode ser obtida através da inclusão de seletores quirais ao sistema micelar, ligados covalentemente ao tensoativo ou adicionados ao eletrólito de separação. Micelas que possuem ligações com propriedades de discriminação quiral incluem sais de *N*-dodecanoil-*L* - aminoácidos, sais biliares, entre outros. A resolução quiral também pode ser obtida por meio de seletores quirais, tais como as ciclodextrinas, adicionadas diretamente às soluções eletrolíticas que contêm tensoativos não quirais.

*Outros aditivos* - A seletividade pode ser modificada através de várias estratégias, por adição de substâncias químicas ao eletrólito. A adição de diversos tipos de ciclodextrinas ao eletrólito também pode ser utilizada para reduzir interação de solutos hidrofóbicos com a micela, aumentando assim a seletividade para este tipo de soluto.

A adição de substâncias capazes de modificar as interações soluto-micela por adsorção nesta última tem sido usada para aumentar a seletividade das separações em CEM. Estes aditivos podem ser um segundo tensoativo (iônico ou não iônico) que originam mistura de micelas ou cátions metálicos que dissolvem a micela formando complexos de coordenação com os solutos.

## QUANTIFICAÇÃO

As áreas sob os picos devem ser divididas pelo tempo de migração correspondente para fornecer a área correta com o objetivo de:

- compensar o deslocamento no tempo de migração entre corridas, reduzindo assim a variação da resposta;
- compensar as diferentes respostas dos componentes da amostra com diferentes tempos de migração.

Quando um padrão interno é utilizado, deve-se verificar se nenhum pico de soluto a ser analisado apresenta sobreposição ao pico do padrão interno.

## CÁLCULOS

O teor do componente (ou componentes) em análise deve ser calculado a partir dos valores obtidos. Quando prescritos, o teor porcentual de um ou mais componentes da amostra a ser analisada é calculado pela determinação da área corrigida ( $s$ ) do pico ( $s$ ) como uma porcentagem do total das áreas corrigidas de todos os picos, excluindo aqueles resultantes de solventes ou reagentes adicionados (processo de normalização). É recomendável a utilização de um sistema de integração automática (integrador ou sistema de aquisição e processamento de dados).

## ADEQUABILIDADE DO SISTEMA

Os parâmetros de adequabilidade do sistema são empregados para verificar o comportamento do método por eletroforese capilar. A escolha destes parâmetros depende do tipo de Eletroforese Capilar utilizado. Os fatores são: fator de retenção ( $k$ ) (apenas para cromatografia eletrocínética micelar), número aparente de pratos teóricos ( $N$ ), fator de simetria ( $A_s$ ) e resolução ( $R_s$ ). As equações que permitem calcular os valores de  $N$  e  $R_s$  através dos eletroferogramas são fornecidas abaixo.

### *Número aparente de pratos teóricos*

O número aparente de pratos teóricos ( $N$ ) pode ser calculado usando a expressão:

$$N = 5,54 \times \left( \frac{t_R}{w_h} \right)^2$$

em que

$t_R$  = tempo de migração ou distância da linha de base a partir do ponto de injeção até a linha perpendicular do ponto máximo do pico correspondente ao componente;

$w_h$  = largura do pico à meia altura

### *Resolução*

A resolução ( $R_s$ ) entre picos de alturas similares de 2 componentes pode ser calculada usando a expressão:

$$R_s = \frac{1,18 \times (t_{R2} - t_{R1})}{w_{h1} + w_{h2}}$$

$$t_{R2} > t_{R1}$$

em que

$t_{R1}$  e  $t_{R2}$  = tempos de migração ou distâncias da linha de base a partir do ponto de injeção até a linha perpendicular do ponto máximo de dois picos adjacentes

$w_{h1}$  e  $w_{h2}$  = largura dos picos à meia altura

Quando apropriado, a resolução pode ser calculada através da medida da altura do vale ( $H_v$ ) entre 2 picos parcialmente resolvidos em uma preparação padrão e a altura do pico menor ( $H_p$ ), calculando a razão pico/vale (p/v):

$$\frac{p}{v} = \frac{H_p}{H_v}$$

#### *Fator de simetria*

O fator de simetria ( $A_s$ ) de um pico pode ser calculado usando a expressão:

$$A_s = \frac{w_{0,05}}{2d}$$

em que

$w_{0,05}$  = largura do pico determinada a 5% do valor da altura;

$d$  = distância entre a linha perpendicular do pico máximo e a tangente do pico a 5% da altura do pico.

Testes para repetibilidade de área (desvio padrão das áreas ou da razão área/tempo de migração) e para repetibilidade do tempo de migração (desvio padrão do tempo de migração) são introduzidos como parâmetros de adequabilidade. A repetibilidade do tempo de migração fornece um teste para adequabilidade de procedimentos de lavagem do capilar. Uma prática alternativa para evitar a falta de repetibilidade do tempo de migração é usar o tempo de migração relativo a um padrão interno.

Um teste para verificar a razão sinal/ruído de uma preparação padrão (ou a determinação do limite de quantificação) também pode ser útil para a determinação de substâncias relacionadas.

#### ***Proporção sinal:ruído***

Os limites de detecção e quantificação correspondem à razão sinal:ruído de 3 e 10, respectivamente.

A proporção sinal:ruído ( $S/N$ ) é calculada usando a expressão:

$$\frac{S}{N} = \frac{2H}{h}$$

em que

$H$  = altura do pico correspondente ao componente específico, no eletroferograma obtido com a solução referência, medida a partir do máximo do pico até a linha de base extrapolada do sinal observado ao longo de uma distância igual a 20 vezes a largura a meia altura do pico;

$h$  = intervalo da linha de base em um eletroferograma obtido após injeção do branco, observado a uma distância igual a 20 vezes a largura a meia altura do pico no eletroferograma obtido com a solução referência, e se possível, localizado próximo do tempo de retenção onde este pico seria encontrado.

## 5.2.23 ANÁLISE ENANTIOMÉRICA

### FÁRMACOS QUIRAIS

Os enantiômeros geralmente exibem diferentes propriedades farmacológicas e toxicológicas devido aos principais alvos moleculares, como proteínas, ácidos nucleicos e polissacarídeos, serem quirais. Por exemplo, os enantiômeros do éter metílico do levorfanol, o dextrometorfano e o levometorfano, são utilizados diferentemente na terapêutica. Enquanto o dextrometorfano é indicado como antitussígeno, o levometorfano é indicado como analgésico.

Devido ao reconhecimento da importância do uso clínico de fármacos enantiomericamente puros no tratamento de diversas doenças, as indústrias farmacêuticas são incentivadas constantemente a disponibilizar fármacos resolvidos em quantidades industriais.

Para garantir a segurança e a eficiência dos fármacos disponíveis e em desenvolvimento, é necessário resolver os enantiômeros e examinar cada um quanto às atividades farmacológicas e toxicológicas. Após a identificação do enantiômero mais ativo (eutômero) deve-se avaliar o excesso enantiomérico do eutômero desde a síntese até o consumo para garantir a qualidade do medicamento.

### SEPARAÇÃO E DETERMINAÇÃO ENANTIOMÉRICA DE FÁRMACOS

A separação, ou resolução, de enantiômeros por cromatografia a líquido de alta eficiência (CLAE) começou a ser aplicada desde os anos sessenta. Nos anos setenta, com o aparecimento das colunas de pequenas partículas para cromatografia a líquido, iniciou-se o desenvolvimento das fases estacionárias quirais para resolução de fármacos racêmicos.

A CLAE é considerada uma das técnicas mais eficientes para a separação, a detecção e a quantificação de fármacos. O uso de fase estacionária quiral (FEQ) adequada torna-se um poderoso método para a separação dos enantiômeros.

A resolução cromatográfica dos enantiômeros pode ser alcançada por vários métodos, todavia, é sempre necessário o uso de algum tipo de discriminador ou seletor quiral. O método indireto e o direto são os dois caminhos para separação dos enantiômeros utilizando cromatografia a líquido.

No método indireto, os enantiômeros são convertidos em diastereoisômeros pela reação com uma substância quiral. Os diastereoisômeros são substâncias que apresentam propriedades físico-químicas diferentes e, portanto, podem ser separados utilizando-se fase estacionária não quiral.

O método indireto foi largamente utilizado no passado. Entretanto, apresenta limitações como a necessidade do isolamento da substância de interesse e sua derivatização. Esses fatos dificultam o desenvolvimento do processo automatizado para grande número de amostras. Além disso, a pureza enantiomérica dos agentes derivatizantes é importante para evitar falsos resultados. Outra limitação são as diferentes velocidades e/ou constantes de reação para os enantiômeros já que os estados de transição reacionais são diastereoisoméricos o que pode resultar em proporção diferente da composição enantiomérica inicial.

No método direto, a mistura de enantiômeros a ser resolvida é injetada diretamente no cromatógrafo. Para a separação dos enantiômeros pode-se utilizar uma FEQ, ou um solvente quiral, ou uma fase móvel com aditivo quiral. A resolução ocorre devido à formação de complexos diastereoisoméricos entre a mistura enantiomérica e o seletor quiral utilizado para a resolução. O uso de FEQ é hoje o método mais empregado para resolução por CLAE.



Nas tabelas a seguir (**Tabelas 1, 2, 3, 4 e 5**) são apresentadas as principais classes de fases estacionárias utilizadas para a resolução de misturas racêmicas e alguns exemplos de seletores quirais em cada classe. Consultar o fabricante para a indicação do uso de cada seletor.

**Tabela 1 - Fases estacionárias quirais do tipo Pirkle.**

<i>Discriminador quiral*</i>
(R)-DNB-fenilglicina
(S)-DNB-fenilglicina
(R)-DNB-leucina
(S)-DNB-leucina
Fosfonato de dimetila de DNB- $\alpha$ -amino-2,2-dimetil-4-pentenila
DNB-tetraidrofenantreno
Naftiletilamida

\* A maioria das colunas do tipo Pirkle são disponíveis nas duas formas enantioméricas.

**Tabela 2 - Fases estacionárias quirais do tipo proteína.**

<i>Discriminador quiral</i>
$\alpha_1$ -Glicoproteína ácida
Albumina sérica bovina
Albumina sérica humana
Celobioidrolase I
Pepsina
Ovomucoide

**Tabela 3 - Fases estacionárias quirais do tipo cavidade ou inclusão.**

<i>Discriminador quiral</i>
$\alpha$ -Ciclodextrina
$\beta$ -Ciclodextrina
$\gamma$ -Ciclodextrina
<i>O</i> -( <i>S</i> )-2-Hidroxipropil- $\beta$ -ciclodextrina
<i>O</i> -( <i>R/S</i> ) 2-Hidroxipropil- $\beta$ -ciclodextrina
<i>O</i> -( <i>S</i> )-Naftiletilcarbamoil- $\beta$ -ciclodextrina

**Tabela 4 - Fases estacionárias quirais do tipo carboidratos.**

<i>Discriminador quiral</i>
Tris(dimetilfenilcarbamoil)celulose
Tris(4-metilbenzoato)celulose
Tris(fenilcarbamoil)celulose
Triacetato de celulose
Tribenzoato de celulose
Éter tribenzílico de celulose
Tricinamato de celulose

**Tabela 5 - Fases estacionárias quirais do tipo antibióticos macrocíclicos.**

<i>Discriminador quiral</i>
Vancomicina
Teicoplanina
Ristocetina

## 5.2.24 CONDUTIVIDADE DA ÁGUA

A condutividade elétrica da água é uma medida do fluxo de elétrons, o qual é facilitado pela presença de íons. Moléculas de água dissociam-se em íons em função do pH e da temperatura, resultando em uma determinada condutividade. Alguns gases, em especial o dióxido de carbono, dissolvem-se em água e interagem para formar íons que afetam a condutividade e o pH da água. Esses íons e sua condutividade resultante podem ser considerados como intrínsecos à água. A exposição da amostra à atmosfera pode alterar a condutividade/resistividade, devido à perda ou ganho de gases dissolvidos.

O íon cloreto e o íon amônio são algumas das principais impurezas encontradas na água e, também, influenciam na sua condutividade. Esses íons externos podem ter impacto significativo na pureza química da água e comprometer a sua utilização em aplicações farmacêuticas.

As condutividades combinadas dos íons intrínsecos secos e dos íons externos variam em função do pH e são a base para as especificações da condutividade descritas na **Tabela 3** e empregadas quando realizada a etapa 3 do teste. Duas etapas preliminares são incluídas neste teste. Se as condições do teste e os limites de condutividade são atendidos em qualquer uma destas etapas preliminares (Etapas 1 e 2), a água satisfaz as exigências deste teste e não é necessária a aplicação da Etapa 3. Somente no caso de a amostra não obedecer às exigências da Etapa 3, a água é julgada como não conforme com os requerimentos do teste de condutividade.

### INSTRUMENTAÇÃO E PARÂMETROS OPERACIONAIS

A condutividade da água deve ser medida utilizando-se instrumentos calibrados com resolução de 0,1  $\mu\text{S}/\text{cm}$ . O termômetro deve ter divisões de 0,1  $^{\circ}\text{C}$  e cobrir a faixa de 23  $^{\circ}\text{C}$  a 27  $^{\circ}\text{C}$ . Os eletrodos devem ser mantidos conforme a recomendação do fabricante do aparelho.

A constante de condutividade da célula é um fator usado como multiplicador para os valores da escala do condutivímetro.

*Constante da célula:* o valor deve ser conhecido em  $\pm 2\%$ . Geralmente células de condutividade apresentam constante na ordem de 0,1  $\text{cm}^{-1}$ , 1  $\text{cm}^{-1}$  e 2  $\text{cm}^{-1}$ . A maioria dos equipamentos apresenta a constante da célula definida. É necessário aferir essa constante com solução de KCl de referência descrita na **Tabela 1**. Normalmente a verificação é realizada utilizando-se somente uma solução de referência; nesse caso, utilizar a solução de referência de menor condutividade. Porém, é recomendável medir periodicamente a condutividade dos demais padrões e observar a concordância entre a leitura do condutivímetro e o valor nominal de cada solução de referência.

*Calibração:* conforme instruções do fabricante. A maioria dos equipamentos de múltiplas escalas possui um único ponto calibração, logo é necessário calibrar sempre que usar uma escala diferente. A leitura obtida deve estar entre  $\pm 0,1$  mS/cm do valor nominal da solução de referência.

Para a calibração do condutivímetro, utilizar as soluções de referências descritas a seguir.

*Solução A (0,01 M):* pesar exatamente 0,7455 g de cloreto de potássio seco a 105  $^{\circ}\text{C}$  durante duas horas, transferir para balão volumétrico de 1000 mL, completar o volume com água e homogeneizar.

*Solução B (0,005 M):* pipetar 50 mL da *Solução A* para balão volumétrico de 100 mL, completar com água e homogeneizar.

*Solução C (0,001 M):* pipetar 10 mL da *Solução A* para balão volumétrico de 100 mL, completar com água e homogeneizar.

*Solução D (0,0005 M):* pipetar 5 mL da *Solução A* para balão volumétrico de 100 mL, completar com água e homogeneizar.

*Solução E (0,0001 M):* pipetar 5 mL da *Solução A* para balão volumétrico de 500 mL, completar com água e homogeneizar.

**Nota 1:** para o preparo das soluções acima, utilizar sempre água isenta de dióxido de carbono com condutividade inferior a  $0,10 \mu\text{S}\cdot\text{cm}^{-1}$ .

**Nota 2:** não utilizar compensação de temperatura e manter as soluções de referência a  $25^\circ\text{C}$  durante a leitura.

**Tabela 1 - Condutividade das soluções de cloreto de potássio ( $25^\circ\text{C}$ ).**

<i>Solução</i>	<i>Concentração (mol/L)</i>	<i>Condutividade (<math>\mu\text{S}/\text{cm}</math>)</i>
A	0,01	1412
B	0,005	717,5
C	0,001	146,9
D	0,0005	73,9
E	0,0001	14,9

## PROCEDIMENTO

O procedimento descrito a seguir é estabelecido para medidas de água purificada e água para injetáveis. Alternativamente, a Etapa 1 pode ser realizada (com modificações apropriadas, de acordo com o item 1 da Etapa 1) usando-se instrumentação do tipo “em linha” que tenha sido calibrada apropriadamente, cujas constantes de célula tenham sido exatamente determinadas e cujas funções de compensação de temperatura tenham sido desabilitadas. A adequabilidade de tais instrumentos “em linha” para testes de controle de qualidade é também dependente da localização no sistema de água. Evidentemente, o posicionamento do instrumento precisa refletir a qualidade da água que será usada.

### *Etapa 1*

1 Enxaguar a célula com pelo menos três porções da amostra.

2 A determinação deve ser realizada em recipiente apropriado ou como determinação “em linha”. O valor obtido deve ser inferior a  $1,3 \mu\text{S}/\text{cm}$ , na temperatura de  $(25,0 \pm 0,1)^\circ\text{C}$ .

3 Na **Tabela 2**, localizar o valor de temperatura mais próximo e menor que a temperatura na qual a condutividade foi medida. O valor de condutividade correspondente a essa temperatura é o limite. (Não interpolar).

4 Se o valor de condutividade medido não é maior que o valor correspondente na **Tabela 2**, a água atende às exigências para a condutividade. Porém, se o valor medido é maior que o da tabela, proceder à determinação de acordo com a *Etapa 2*.

**Tabela 2 - Valores limites para condutividade de acordo com a temperatura (somente para valores de condutividade sem compensação de temperatura).**

<i>Temperatura (<math>^\circ\text{C}</math>)</i>	<i>Condutividade (<math>\mu\text{S}/\text{cm}</math>)</i>
--	---

0	0,6
5	0,8
10	0,9
15	1,0
20	1,1
25	1,3
30	1,4
35	1,5
40	1,7
45	1,8
50	1,9
55	2,1
60	2,2
65	2,4
70	2,5
75	2,7
80	2,7
85	2,7
90	2,7
95	2,9
100	3,1

*Etapa 2*

1 Transferir quantidade suficiente de água (100 mL ou mais) para recipiente apropriado e agitar a amostra. Ajustar a  $(25 \pm 1)$  °C e agitar a amostra vigorosamente, observando periodicamente a leitura do condutivímetro. Quando a mudança na condutividade devido à absorção de dióxido de carbono atmosférico é menor que 0,1  $\mu\text{S/cm}$  por cinco minutos, registrar a condutividade.

2 Se a condutividade não é maior que 2,1  $\mu\text{S/cm}$ , a água obedece às exigências para o teste de condutividade. Se a condutividade é maior que 2,1  $\mu\text{S/cm}$ , proceder conforme a *Etapa 3*.

*Etapa 3*

Realizar este teste no máximo cinco minutos após a *Etapa 2* com a mesma amostra, mantendo sua temperatura a  $(25 \pm 1)$  °C. Adicionar solução saturada de cloreto de potássio (0,3 mL para 100 mL de amostra) e determinar o pH com precisão de 0,1 unidade, de acordo com *Determinação do pH (5.2.19)*. Utilizando a **Tabela 3**, determinar o valor limite para a condutividade de acordo com o pH.

**Tabela 3** - Valores limites de condutividade de acordo com o pH (somente para amostras mantidas em atmosfera e temperatura equilibradas).

<i>pH</i>	<i>Condutividade (<math>\mu\text{S/cm}</math>)</i>
5,0	4,7
5,1	4,1
5,2	3,6
5,3	3,3
5,4	3,0
5,5	2,8
5,6	2,6
5,7	2,5
5,8	2,4
5,9	2,4
6,0	2,4

6,1	2,4
6,2	2,5
6,3	2,4
6,4	2,3
6,5	2,2
6,6	2,1
6,7	2,6
6,8	3,1
6,9	3,8
7,0	4,6

Após determinado o pH e estabelecido o limite de acordo com a **Tabela 3**, a água atende o teste se a condutividade medida na *Etapa 2* não é maior que esse limite. Se a condutividade for maior ou o valor do pH estiver fora da faixa de 5 a 7, a água não atende o teste para condutividade.

### ÁGUA ULTRAPURIFICADA

Para a água ultrapurificada, em geral, os condutivímetros ou resistivímetros instalados nos equipamentos de purificação de água possuem um circuito de compensação da temperatura para 25,0 °C e fornecem a leitura direta. Esses equipamentos devem ser calibrados periodicamente. A condutividade da água ultrapurificada deve ser de 0,055 µS/cm a 25,0 °C (resistividade > 18,0 MOhm.cm) para uma aplicação específica.

Alternativamente, caso o equipamento não forneça a leitura direta da condutividade, proceder conforme abaixo:

- 1 Enxaguar a célula com pelo menos três porções da amostra.
- 2 Determinar simultaneamente a temperatura e a condutividade da água sem compensação automática da temperatura. A determinação deve ser realizada em recipiente apropriado ou como determinação “em linha”. O valor obtido deve ser inferior a 0,055 µS/cm, na temperatura de 25,0 °C + 0,1 °C.
- 3 Na **Tabela 4**, localizar o valor de temperatura mais próximo e menor que a temperatura na qual a condutividade foi medida. O valor de condutividade correspondente a essa temperatura é o limite. (Não interpolar)
- 4 Se o valor de condutividade medido não é maior que o valor correspondente na **Tabela 4**, a água ultrapurificada atende às exigências para a condutividade.

**Tabela 4 - Valores limites para condutividade de acordo com a temperatura (somente para valores de condutividade sem compensação de temperatura).**

<i>Temperatura (°C)</i>	<i>Condutividade (µS/cm)</i>
0	0,012
5	0,017
10	0,023
15	0,031
20	0,042
25	0,055
30	0,071
35	0,090
40	0,113
45	0,140
50	0,171

55	0,207
60	0,247
65	0,294
70	0,345
75	0,403
80	0,467
85	0,537
90	0,614
95	0,696
100	0,785

---

## 5.2.25 LIMPIDEZ DE LÍQUIDOS

### PROCEDIMENTO

Utilizar tubos de vidro neutro, incolor e transparente, com fundo chato e de 15 a 25 mm de diâmetro interno, a menos que indicado de maneira diferente na monografia. Introduzir, em tubos separados, o líquido em exame e a *suspensão de referência* indicada na monografia, preparando-a por ocasião do uso, conforme especificado na **Tabela 1**. O líquido em exame e a suspensão de referência devem atingir, nos tubos, uma altura de 40 mm. Cinco minutos após o preparo da *suspensão de referência*, comparar o conteúdo dos tubos, observando-os, verticalmente, sob luz visível difusa e contra fundo preto. A difusão da luz deve ser tal que a *suspensão de referência I* seja facilmente distinguida da água e da *suspensão de referência II*.

Um líquido é considerado límpido quando, ao ser examinado nas condições anteriormente descritas, sua transparência corresponde à da água ou à do solvente utilizado, ou quando sua opalescência não é mais pronunciada que a da *suspensão de referência I*.

#### *Padrão de opalescência*

Dissolver 1 g de sulfato de hidrazina em água, completar o volume para 100 mL com o mesmo solvente e homogeneizar. Deixar em repouso por quatro a seis horas. Adicionar 25 mL dessa solução a uma solução contendo 2,5 g de metenamina em 25 mL de água. Misturar bem e deixar em repouso por 24 horas. Essa suspensão é estável por dois meses se conservada em recipiente de vidro, com superfície livre de defeitos. A suspensão não deve aderir às paredes do recipiente e deve ser, vigorosamente, agitada, no recipiente original, antes do uso. Para o preparo do *padrão de opalescência*, diluir 15 mL da suspensão para 1000 mL com água. O *padrão de opalescência* deve ser preparado no momento do uso e pode ser conservado por, no máximo, 24 horas.

**Tabela 1 – Preparo das suspensões de referência.**

<i>Suspensão de referência</i>	<i>I</i>	<i>II</i>	<i>III</i>	<i>IV</i>
Padrão de opalescência (mL)	5	10	30	50
Água (mL)	95	90	70	50

## 5.2.26 ALCOOMETRIA

Alcoometria é a determinação do grau alcoólico ou título etanólico das misturas de água e álcool etílico.

O título alcoométrico volumétrico de uma mistura de água e álcool é expresso pelo número de volumes de álcool etílico a 20 °C contido em 100 volumes dessa mistura à mesma temperatura. É expresso em % (v/v).

O título alcoométrico ponderal é expresso pela relação entre a massa de álcool etílico contida em uma mistura de água e álcool etílico e a massa total dessa. É expresso em % (p/p).

O álcool etílico contém, no mínimo, 95,1% (v/v), correspondendo a 92,55% (p/p) e, no máximo, 96,9% (v/v), correspondendo a 95,16% (p/p) de C<sub>2</sub>H<sub>6</sub>O a 20 °C. O álcool etílico absoluto contém, no mínimo, 99,5% (v/v), correspondendo a 99,18% (p/p) de C<sub>2</sub>H<sub>6</sub>O a 20 °C. Esses valores podem ser observados na tabela alcoométrica (Anexo D).

### DETERMINAÇÃO DO GRAU ALCOÓLICO OU TÍTULO ALCOOMÉTRICO

O alcoômetro centesimal se destina à determinação do grau alcoólico das misturas de água e álcool, indicando somente a concentração do álcool em volume e expresso pela sua unidade de medida, grau Gay-Lussac (°G.L.).

As determinações do alcoômetro são exatas somente para a mistura de água e álcool a 20 °C, na qual o instrumento foi graduado. Se a temperatura durante o ensaio for inferior ou superior a 20 °C torna-se necessário corrigir a temperatura do álcool para 20 °C.

A determinação do grau alcoólico das misturas de água em volume é realizada pelo alcoômetro.

Para a determinação do grau alcoólico das misturas de água e álcool em massa, pode ser utilizado o método da densidade relativa ou verificada a graduação na tabela alcoométrica após a determinação pelo alcoômetro.



## 5.2.27 ANÁLISE TÉRMICA

A análise térmica é um conjunto de técnicas que possibilitam medir as propriedades físico-químicas de uma substância em função da temperatura. As técnicas mais comumente utilizadas são as que medem as variações de energia ou de massa de uma substância.

### TERMOGRAVIMETRIA (TG)

A termogravimetria é a técnica de análise térmica em que a variação de massa da amostra é determinada como uma função da temperatura, ou tempo de aquecimento, utilizando um programa controlado de temperatura.

#### *Aparelhagem*

É constituído basicamente de uma termobalança que é uma associação entre o forno elétrico e uma balança eletrônica de alta precisão, na qual a substância é inserida em um porta-amostra sob atmosfera especificada e programa controlado de temperatura. O dispositivo possibilita aquecer e medir simultaneamente a massa do analito. Em certos casos, o aparelho pode ser associado a um sistema que possibilita detectar e analisar os produtos voláteis.

*Calibração e/ou aferição da termobalança.* Transferir uma quantidade adequada de oxalato de cálcio monoidratado SQR no porta-amostra. A termobalança indicará com grande precisão e exatidão a sua massa. Empregar a razão de aquecimento de 10 °C/minuto e aquecer a amostra até 900 °C. Ao finalizar o processo térmico, registrar: i) a curva termogravimétrica (TG), marcando a temperatura no eixo das abscissas (valores crescentes da esquerda para a direita) e a massa percentual da amostra no eixo das ordenadas (valores crescentes de baixo para cima); ii) a curva termogravimétrica derivada (DTG), derivada primeira da curva TG, que possibilita definir melhor onde se iniciou e finalizou a perda de massa. Determinar, no gráfico, a distância entre os patamares inicial e final da curva massa-temperatura, distância que representa a perda de massa da amostra no dado intervalo de temperatura. As perdas de massas declaradas do oxalato de cálcio monoidratado SQR são calculadas, estequiometricamente, a partir das três etapas de perdas de massas devido às sucessivas liberações de: a) H<sub>2</sub>O; b) CO; c) CO<sub>2</sub>. A verificação da escala de temperatura pode ser realizada utilizando a técnica do gancho metálico fundível (In, Pb, Zn, Al, Ag e Au) de acordo com as indicações do fabricante.

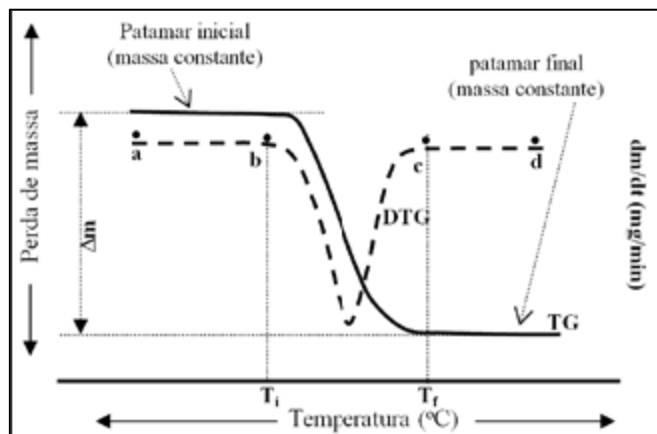
#### *Procedimento*

Utilizar o mesmo método descrito para calibração e/ou aferição adicionando uma quantidade adequada de amostra. As curvas TG e DTG, ilustradas na **Figura 1**, indicam uma etapa de perda de massa da amostra. Na curva DTG, observa-se que entre os pontos **ab** situa-se o patamar inicial. A perda de massa se inicia no ponto **b** e finaliza-se no ponto **c**. Entre os pontos **cd** situa-se o patamar final. O intervalo **bc** corresponde ao intervalo reacional. Para calcular a perda de massa da amostra na curva TG, utiliza-se a comparação com a curva DTG para maior precisão na localização dos pontos **b** e **c**. Traçar os prolongamentos dos patamares inicial e final da curva TG no eixo das ordenadas utilizando os pontos **b** e **c**. A distância medida corresponde à perda de massa (Dm) da amostra. As projeções dos pontos **b** e **c** no eixo de abscissas correspondem, respectivamente, à temperatura inicial (Ti) e final (Tf) da perda de massa. Registrar o resultado em porcentagem da relação *p/p*.

**Nota 1:** é necessária a obtenção de uma curva do ensaio em branco (aquecimento nas mesmas condições experimentais empregando-se o porta-amostra vazio) antes do ensaio da amostra para subtração de linha base.

**Nota 2:** no caso da utilização frequente do aparelho, realizar, regularmente, verificação e/ou calibração. Em caso contrário, realizar essas operações antes de cada determinação.

**Nota 3:** como a atmosfera pode afetar os resultados, são registradas a vazão e a composição do gás para cada ensaio.



**Figura 1** - Exemplo da curva termogravimétrica e suas medidas.

### Aplicações

A determinação da variação da massa para uma substância em determinados intervalos de temperatura pode ser utilizada para avaliação do comportamento térmico; determinação do teor de umidade e/ou solventes; determinação da temperatura de ebulição e sublimação; determinação da temperatura de decomposição térmica e determinação do teor de cinzas.

### CALORIMETRIA EXPLORATÓRIA DIFERENCIAL (DSC)

A calorimetria exploratória diferencial é uma técnica que possibilita avaliar os fenômenos energéticos, físicos e/ou químicos produzidos durante o aquecimento (ou resfriamento) de uma substância. Essa técnica possibilita medir o fluxo de calor diferencial entre a amostra e um material de referência termicamente inerte em função da temperatura e/ou tempo de aquecimento sob um programa controlado de temperatura. A amostra e o material de referência são mantidos a aproximadamente a mesma temperatura durante o experimento. Podem-se determinar as variações de entalpia; as mudanças de calor específico e a temperatura de eventos endo e exotérmicos. De acordo com o método de medição utilizado, há duas modalidades: o DSC com compensação de potência e o DSC com fluxo de calor.

### APARELHAGEM

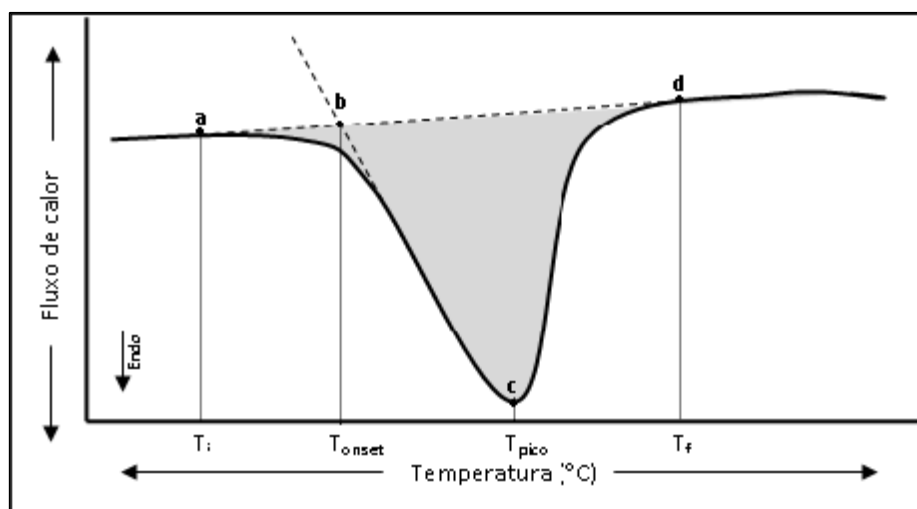
O DSC com compensação de potência é constituído por uma célula calorimétrica que contém dois fornos, um para o material de referência e o outro para a amostra. O DSC com fluxo de calor constitui-se por uma célula calorimétrica contendo um único forno que dispõe de um sensor calorimétrico para a referência e amostra. Os equipamentos comportam um dispositivo de programação controlada da temperatura, um ou vários detectores térmicos e um sistema de registro que pode ser associado a um sistema de tratamento de dados. As determinações são efetuadas sob atmosfera especificada.

*Calibração e/ou aferição do aparelho.* Calibrar o aparelho para o eixo de temperatura e de fluxo de calor utilizando índio metálico de alta pureza ou qualquer outro material certificado apropriado de

acordo com as indicações do fabricante. Para o ajuste da linearidade, utiliza-se uma combinação de dois metais como o índio e o zinco para a aferição do eixo de temperatura.

## PROCEDIMENTO

Para um porta-amostra adequado, transferir uma quantidade da amostra, rigorosamente conhecida. Fixar a temperatura inicial e final do ensaio e a razão de aquecimento. Iniciar o aquecimento. Após o ensaio, registrar a curva da calorimetria exploratória diferencial, escrevendo no eixo das abscissas a temperatura, ou o tempo (valores crescentes da esquerda para a direita) e o fluxo de calor no eixo das ordenadas, indicando o sentido (endotérmico ou exotérmico). Na curva DSC ilustrada na **Figura 2**, observa-se a variação entálpica entre os pontos **acd**. O ponto de intersecção **b**, referente ao prolongamento da linha de base com a tangente no ponto de maior inclinação (ponto de inflexão) da curva, corresponde à temperatura *onset* (início extrapolado do evento,  $T_{onset}$ ), empregado em eventos de fusão como a temperatura inicial da mudança de estado. O fim do evento térmico é marcado pelo ponto **c** ( $T_{pico}$ ). No entanto, para finalidades de cálculo da área da curva, considera-se o ponto **d** ( $T_{final}$ ). A variação de entalpia ( $\Delta H$ ) do fenômeno é proporcional à área sob a curva limitada pelos pontos **acd**, sendo determinado o fator de proporcionalidade a partir da determinação da entalpia de fusão de uma substância padrão conhecida (índio, por exemplo) nas mesmas condições de trabalho. Cada curva termo analítica é registrada contendo os seguintes dados: indicação da última calibração, tamanho e identidade da amostra, tipo de porta-amostra, material de referência, atmosfera (vazão e composição do gás), taxa de aquecimento e sensibilidade da célula calorimétrica.



**Figura 2** - Exemplo de uma curva DSC típica e suas medidas.

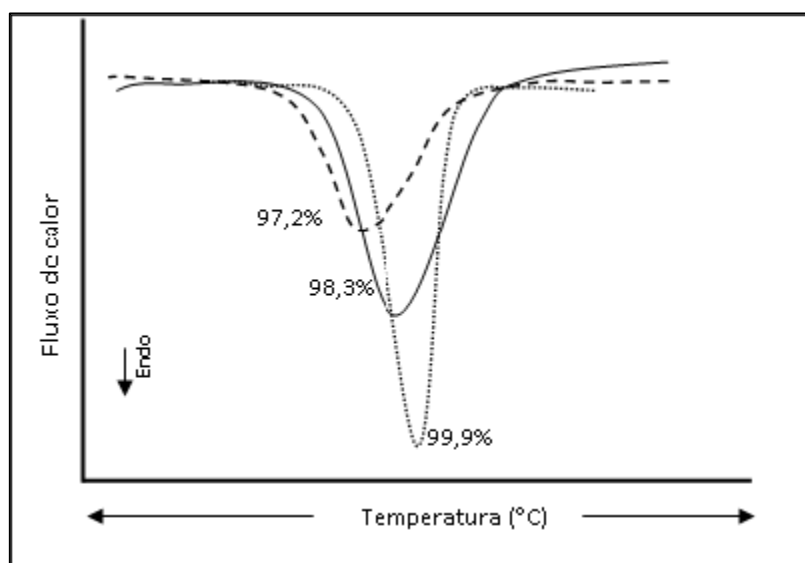
### *Aplicações*

A avaliação do fluxo de calor diferencial referente às variações de capacidade térmica e da entalpia das transições de fase de uma substância em função da temperatura pode ser utilizada para a determinação do ponto e faixa de fusão; determinação da temperatura de sublimação, evaporação e solidificação; determinação da temperatura de transição vítrea; avaliação de polimorfismo, construção de diagrama de fases, determinação da pureza (exceto as substâncias amorfas, os polimorfos instáveis na faixa da temperatura experimental, os compostos que fundem com decomposição térmica e as substâncias que possuem pureza inferior a 95%).

### *Determinação de pureza*

O método é baseado no fato de que a presença de pequenas quantidades de impurezas num dado material diminui o seu ponto de fusão e alarga a sua faixa global de fusão. A **Figura 3** ilustra esse

comportamento para três amostras hipotéticas, uma delas é a padrão e as outras duas contem pequenas quantidades de impurezas.



**Figura 3** - Exemplo de curvas DSC de uma amostra hipotética com diferentes teores de pureza.

Baseando-se na equação de van't Hoff (**Equação 1**), é possível a determinação da fração molar das impurezas  $X_2$  (número de mols das impurezas pelo total de número de mols da amostra), considerando que não há formação de fase sólida durante a fusão.

$$X_2 = \frac{(T_o - T_m)\Delta}{RT_o^2} \quad \text{(Equação 1)}$$

em que  $T_m$  representa a temperatura de fusão da amostra;  $T_o$  é o ponto de fusão da substância pura em Kelvin;  $R$  é a constante dos gases ( $8,3143 \text{ J.K}^{-1} \cdot \text{mol}^{-1}$ );  $\Delta H_f$  é o calor de fusão do principal componente expresso em  $\text{J.mol}^{-1}$ .

Quando não há formação de fase sólida, a concentração de impureza na fase líquida, em uma dada temperatura durante a fusão, é inversamente proporcional à fração fundida nessa temperatura e a diminuição do ponto de fusão é diretamente proporcional à fração molar de impureza. O gráfico da temperatura da amostra ( $T_s$ ) versus o inverso da fração fundida ( $1/F$ ), na temperatura  $T_s$ , resulta em uma reta com inclinação igual à diminuição do ponto de fusão ( $T_o - T_m$ ). O ponto de fusão teórico da substância pura pode ser obtido por extrapolação quando  $1/F = 0$ .

$$T_s = T_o - \frac{RT_o^2 X_2 (1/F)}{\Delta H_f} \quad \text{(Equação 2)}$$

Substituindo-se os valores experimentais obtidos para  $T_o - T_m$ ,  $\Delta H_f$  e  $T_o$  na **equação 1**, é possível calcular a fração molar das impurezas na amostra.

## 5.2.28 DETERMINAÇÃO DA OSMOLALIDADE

A osmolalidade é uma unidade de concentração que se refere ao número de partículas osmoticamente ativas de soluto presentes em um quilograma de solvente e fornece uma medida da contribuição de vários solutos presentes na solução para a pressão osmótica. Uma aproximação aceitável da osmolalidade em solução aquosa é dada por:  $\epsilon_m = \nu m \Phi$ , se o soluto não é ionizado,  $\nu = 1$ ; no entanto  $\nu$  é o número total de íons sempre presente ou formado pela lise da solução de uma molécula de soluto;  $m$  = molalidade da solução, que é o número de mols do soluto por quilograma de solvente;  $\Phi$  = coeficiente osmótico molar o qual é quantificado da interação entre íons de carga oposta da solução. É dependente do valor de  $m$ . Se a complexidade da solução aumenta,  $\Phi$  começa a ser difícil de medir. A unidade de osmolalidade é osmol por quilograma (osmol/kg), mas o submúltiplo miliosmol por quilograma (mosmol/kg) é normalmente usado.

De outra forma descrita, a osmolalidade é determinada pela medida da diminuição do ponto de congelamento. Existe uma relação entre a osmolalidade e a diminuição do ponto de congelamento  $\Delta T$ :

$$\epsilon_m = \Delta T / 1,86 \times 1000 \text{ mosmol/kg}$$

### EQUIPAMENTO

O equipamento – Osmômetro - consiste de: contêiner refrigerado para a medida; sistema de medição de temperatura munido de um termosensor, com um dispositivo de medição de diferentes potenciais que pode ser graduado para a diminuição da temperatura ou diretamente na osmolalidade; e deve ser incluído um recurso para homogeneizar a solução.

### PROCEDIMENTO

Preparar a solução referência conforme descrito na **Tabela 1**. Determinar o zero do equipamento usando água. Calibrar o equipamento usando a solução de referência: pipetar 50 a 250  $\mu\text{L}$  da amostra a ser analisada; transferir para a célula de medição e iniciar o sistema de resfriamento. Normalmente, um dispositivo de homogeneizar é programado para operar a temperatura abaixo da esperada da diminuição crioscópica para prevenir super resfriamento. Um dispositivo indica quando o equilíbrio é alcançado. Antes de cada medição rinsar a célula de medição com a solução a ser examinada.

**Tabela 1 - Informações para preparar-se a solução de referência para a calibração do Osmômetro.**

<i>Massa em g da solução de cloreto de sódio por kg de água</i>	<i>Osmolalidade real (mosmol/kg)</i>	<i>Osmolalidade ideal (mosmol/kg)</i>	<i>Coefficiente osmótico molar</i>	<i>Diminuição crioscópica (°C)</i>
3,087	100	105,67	0,9463	0,186
6,260	200	214,20	0,9337	0,372
9,463	300	323,83	0,9264	0,558
12,684	400	434,07	0,9215	0,744
15,916	500	544,66	0,9180	0,930
19,147	600	655,24	0,9157	1,116
22,380	700	765,86	0,9140	1,302

Realizar a mesma operação com a amostra teste. Ler diretamente a osmolalidade ou calcular pela medição da diminuição do ponto de congelamento. O teste é considerado válido quando o valor encontrado está entre dois valores da escala de calibração.

## 5.2.29 ENSAIOS FÍSICOS E FÍSICO QUÍMICOS PARA GORDURAS E ÓLEOS

### 5.2.29.1 DETERMINAÇÃO DA DENSIDADE RELATIVA

Proceder conforme descrito em *Determinação da densidade de massa e densidade relativa (5.2.5)*.

### 5.2.29.2 DETERMINAÇÃO DA TEMPERATURA DE FUSÃO

Proceder conforme descrito em *Determinação da temperatura e faixa de fusão, Método III (5.2.2)*.

### 5.2.29.3 DETERMINAÇÃO DA TEMPERATURA DE SOLIDIFICAÇÃO

#### SEPARAÇÃO DOS ÁCIDOS GRAXOS

Transferir 75 mL de solução de hidróxido de potássio a 25% (p/v) em glicerol para béquer de 1000 mL e aquecer a 150 °C. Adicionar 50 mL de amostra tratada conforme indicado na monografia específica e prosseguir o aquecimento sob agitação. A temperatura não deve ultrapassar 150 °C. A saponificação é dada por concluída quando a mistura apresentar homogeneidade, sem vestígios de material particulado. Transferir a mistura para outro béquer de 1000 mL, contendo 500 mL de água quase fervente. Adicionar, lentamente, 50 mL de solução de ácido sulfúrico a 25% (v/v) e aquecer, sob agitação, até a separação definida da fase límpida (ácidos graxos). Transferir a fase graxa para um béquer pequeno, lavá-la com água em ebulição a fim de isentá-la de ácido sulfúrico e mantê-la em banho-maria fervente até decantação da água, deixando límpida a fase oleosa. Filtrar e recolher a mistura de ácidos graxos enquanto ainda quente em béquer seco e dessecá-la a 150 °C durante 20 minutos. Transferir a mistura quente para frasco apropriado e mantê-la em banho de gelo até solidificação.

Para avaliar o grau de pureza dos ácidos graxos separados pelo procedimento anterior, transferir, previamente ao congelamento, 3 mL da solução de ácidos graxos dessecados para tubo de ensaio e adicionar 15 mL de álcool etílico. Aquecer a solução até fervura e adicionar 15 mL de hidróxido de amônio 6 M. A preparação resultante deve ser límpida.

#### PROCEDIMENTO

Proceder conforme descrito em *Determinação da temperatura de congelamento (5.2.4)*.

### 5.2.29.4 DETERMINAÇÃO DO ÍNDICE DE REFRAÇÃO

O índice de refração  $n_{\lambda}^t$  de um meio referido ao ar é igual à relação entre o seno do ângulo de incidência de um raio luminoso no ar e o seno do ângulo de refração do raio refratado no meio considerado. Salvo indicação contrária, o índice de refração é determinado a  $(20 \pm 0,5)$  °C e em comprimento de onda de 589,3 nm, correspondente ao da luz da raia D do sódio. Nesse caso, o símbolo que representa o índice de refração é  $n_D^{20}$ .

Refratômetros normalmente determinam do ângulo limite. Em alguns aparelhos, a parte essencial é um prisma de índice de refração conhecido, em contato com o líquido em ensaio.

Para a calibração do aparelho, utilizar os líquidos de referência mencionados na **Tabela 1**. O valor do índice de refração de cada líquido de referência é indicado no seu rótulo.

**Tabela 1 – Líquidos de referência na determinação do índice de refração.**

<i>Líquido de referência</i>	$\Delta n/\Delta t$ ( <i>coeficiente de temperatura</i> )
Trimetilpentano	0,00049
Tolueno	0,00056
Metilnaftaleno	0,0048

Se for utilizada luz branca para a determinação do índice de refração, o refratômetro possui um sistema de compensação. O aparelho deverá fornecer leituras exatas até a terceira casa decimal, no mínimo, e possuir um dispositivo que possibilite operar à temperatura prescrita: o termômetro possibilita a leitura com a aproximação de, pelo menos, 0,5 °C.

### 5.2.29.5 DETERMINAÇÃO DO PODER ROTATÓRIO

Proceder conforme descrito em *Determinação da rotação óptica (5.2.8)*.

### 5.2.29.6 DETERMINAÇÃO DE ÁGUA

Proceder conforme descrito em *Método volumétrico (Método de Karl Fischer) (5.2.20.1)*.

### 5.2.29.7 ÍNDICE DE ACIDEZ

O índice de acidez,  $I_A$ , expressa, em miligramas, a quantidade necessária de hidróxido de potássio para a neutralização dos ácidos graxos livres em 1 g de amostra.

Índices elevados de acidez são sugestivos de hidrólise acentuada dos ésteres constituintes da matéria graxa. As causas da degradação incluem tratamentos químicos integrantes dos processos industriais de extração e purificação, atividade bacteriana, ação catalítica (calor, luz), estocagem inadequada e presença de impurezas, como a umidade, entre outros.

#### PROCEDIMENTO

Pesar cerca de 10,0 g ou exatamente a quantidade prescrita da substância teste e colocar em erlenmeyer de 250 mL. Adicionar 50 mL de uma mistura de álcool etílico 96% (v/v) e éter etílico (1:1). Exceto quando houver indicação contrária na monografia específica, a mistura de solventes deve ser previamente neutralizada com hidróxido de potássio 0,1 M, ou hidróxido de sódio 0,1 M, na presença de 0,5 mL de fenolftaleína SI. Aquecer a amostra até 90 °C se for necessário, para dissolvê-la. Após solubilização completa, titular com hidróxido de potássio 0,1 M até observação de cor rosa pálida persistente por, no mínimo, 15 segundos. Proceder ao ensaio em branco e corrigir o volume de titulante consumido.

Calcular o  $I_A$  de acordo com a equação:

$$I_A = \frac{5,610n}{m}$$

em que

$n$  = volume (em mL) de hidróxido de potássio 0,1 M gasto na titulação;

$m$  = massa de amostra em gramas.



### 5.2.29.8 DETERMINAÇÃO DO ÍNDICE DE SAPONIFICAÇÃO

O índice de saponificação  $I_S$  exprime, em miligramas, a quantidade de hidróxido de potássio necessária para neutralizar os ácidos livres e saponificar os ésteres existentes em 1 g da amostra.

O  $I_S$  fornece indícios de adulterações da matéria graxa com substâncias insaponificáveis (óleo mineral, por exemplo). Salvo indicação na monografia específica, utilizar a quantidade de amostra indicada na **Tabela 1**.

**Tabela 1** – Quantidade de amostra para determinar o índice de saponificação.

<i>Valor esperado de <math>I_S</math></i>	<i>Quantidade de amostra (g)</i>
3 - 10	12 - 15
10 - 40	8 - 12
40 - 60	5 - 8
60 - 100	3 - 5
100 - 200	2,5 - 3
200 - 300	1 - 2
300 - 400	0,5 - 1

Pesar a quantidade de amostra indicada ( $m$ ), colocar em balão volumétrico de 250 mL e adicionar 25,0 mL de hidróxido de potássio etanólico 0,5 M SV e algumas pedras de ebulição. Adaptar o condensador de refluxo vertical. Aquecer em banho-maria durante 30 minutos, salvo indicação específica. Adicionar 1 mL de solução de fenolftaleína SI e titular, imediatamente, o excesso de hidróxido de potássio com solução de ácido clorídrico 0,5 M SV ( $n_1$ , mL). Efetuar ensaio em branco nas mesmas condições e corrigir o volume do titulante ( $n_2$ , mL).

Calcular o índice de saponificação ( $I_S$ ), utilizando a expressão:

$$I_S = \frac{28,05(n_2 - n_1)}{m}$$

### 5.2.29.9 DETERMINAÇÃO DO ÍNDICE DE ÉSTERES

O índice de ésteres,  $I_E$ , expressa a quantidade de hidróxido de potássio, em miligramas, necessária para a saponificação dos ésteres presentes em 1 g de amostra. O ( $I_E$ ) é calculado a partir do índice de saponificação ( $I_S$ ) e do índice de acidez ( $I_A$ ), conforme a equação:

$$I_E = I_S - I_A$$

### 5.2.29.10 DETERMINAÇÃO DO ÍNDICE DE IODO

O índice de iodo ( $I_i$ ), expressa, em gramas, a quantidade de iodo suscetível a complexação em 100 g de substância sob as condições descritas a seguir. Constitui medida quantitativa do grau de insaturação dos ácidos graxos, esterificados e livres, na amostra. O  $I_i$ , valor encontrado na determinação, é sugestivo do grau de pureza do material ensaiado, bem como da presença de adulterantes. Se a monografia não indicar o método a ser utilizado, executar o Método A.

#### MÉTODO A

Salvo indicação na monografia específica, utilizar a quantidade de amostra indicada na **Tabela 1**.

**Tabela 1** – Quantidade de amostra para determinação do índice de iodo.

<i>Índice esperado <math>I_i</math></i>	<i>Quantidade de amostra</i>
Inferior a 20	1,0
20 – 60	0,5 – 0,25
60 – 100	0,25 – 0,15
Superior a 100	0,15 – 0,10

Em recipiente de 250 mL, munido de rolha esmerilhada, seco, ou lavado com ácido acético glacial, introduzir a amostra ( $m$ , g) e dissolvê-la em 15 mL de clorofórmio, salvo indicações especificadas na respectiva monografia. Acrescentar 25,0 mL de solução de brometo de iodo. Tampar o recipiente e conservá-lo sob proteção da luz durante 30 minutos, agitando-o, frequentemente. Após a adição de 10 mL de solução de iodeto de potássio a 10% (p/v) e 100 mL de água, titular com tiosulfato de sódio 0,1 M SV, agitando, energicamente, até que a coloração amarela quase tenha desaparecido. Adicionar 5 mL de amido SI e continuar a titulação, adicionando tiosulfato de sódio 0,1 M SV, gota a gota, e agitando, até o desaparecimento da coloração ( $n_1$ , mL). Teste em branco deve ser realizado nas mesmas condições e sem a amostra ( $n_2$ , mL).

Calcular o índice de iodo pela expressão:

$$I_i = \frac{1,269(n_2 - n_1)}{m}$$

## MÉTODO B

Salvo indicação em contrário, utilizar a quantidade de amostra indicada na **Tabela 2**.

**Tabela 2 – Quantidade de amostra para determinação do índice de iodo.**

<i>Índice de iodo provável <math>I_i</math></i>	<i>Massa (g) correspondente a um excesso de 150 por cento de ICl</i>	<i>Massa (g) correspondente a um excesso de 100 por cento de ICl</i>	<i>Solução de cloreto de iodo (mL)</i>
<3	10	10	25
3	8,4613	10,5760	25
5	5,0770	6,3460	25
10	2,5384	3,1730	20
20	0,8461	1,5865	20
40	0,6346	0,7935	20
60	0,4321	0,5288	20
80	0,3173	0,3966	20
100	0,2538	0,3173	20
120	0,2115	0,2644	20
140	0,1813	0,2266	20
160	0,1587	0,1983	20
180	0,1410	0,1762	20
200	0,1269	0,1586	20

Em um recipiente de 250 mL com rolha esmerilhada, previamente lavado com ácido acético glacial ou seco, introduzir a quantidade de amostra ( $m$ , g) e dissolvê-la em 15 mL de uma mistura de volumes iguais de ciclohexano e ácido acético glacial, salvo indicação contrária. Se necessário, fundir previamente a amostra (ponto de fusão superior a 50 °C). Adicionar, lentamente, o volume de solução de cloreto de iodo indicado na **Tabela 2**. Tampar o recipiente e agitar, ao abrigo da luz, durante 30 minutos, salvo indicação contrária. Adicionar 10 mL de solução de iodeto de potássio a 10% (p/v) e 100 mL de água. Titular com tiosulfato de sódio 0,1 M SV, agitando, energicamente, até que a coloração amarela quase desapareça. Acrescentar 5 mL de amido SI e continuar a titulação, adicionando, gota a gota, tiosulfato de sódio 0,1 M SV, até desaparecimento da coloração ( $n_1$ , mL de

tiosulfato de sódio 0,1 M SV). Realizar um ensaio em branco nas mesmas condições ( $n_2$ , mL de tiosulfato de sódio 0,1 M SV). Calcular o índice de iodo utilizando a seguinte expressão:

$$I_i = \frac{1,269(n_2 - n_1)}{m}$$

### 5.2.29.11 DETERMINAÇÃO DO ÍNDICE DE PERÓXIDOS

O índice de peróxido  $I_p$  expressa, em miliequivalentes de oxigênio ativo, a quantidade de peróxido em 1000 g de substância.

Se a monografia não indicar o método a ser utilizado, executar o *Método A*. A substituição do *Método A* pelo *Método B* é sempre objeto de validação.

#### MÉTODO A

Pesar 5,00 g da amostra e transferir para erlenmeyer de 250 mL com rolha esmerilhada. Adicionar 30 mL de uma mistura de ácido acético glacial e clorofórmio (3:2). Agitar até a dissolução da amostra e adicionar 0,5 mL de solução saturada de iodeto de potássio. Agitar durante exatamente um minuto e adicionar 30 mL de água. Titular com tiosulfato de sódio 0,01 M SV, lentamente, sem cessar a agitação enérgica, até que a coloração amarela tenha quase desaparecido. Acrescentar 5 mL de amido SI. Continuar a titulação, agitando, energicamente, até desaparecimento da coloração ( $n_1$ , mL de tiosulfato de sódio 0,01 M SV). Realizar um ensaio em branco nas mesmas condições ( $n_2$ , mL de tiosulfato de sódio 0,01 M SV). O ensaio em branco não consome mais de 0,1 mL de tiosulfato de sódio 0,01 M SV.

Calcular o índice de peróxidos pela expressão:

$$I_p = \frac{10(n_1 - n_2)}{m}$$

#### MÉTODO B

*Nota:* operar ao abrigo da luz.

Num erlenmeyer, com rolha esmerilhada, introduzir 50 mL de uma mistura de ácido acético glacial e trimetilpentano (3:2). Acrescentar ao erlenmeyer quantidade da amostra de acordo com o indicado na **Tabela 1**. Arrolhar e agitar até a dissolução da amostra. Adicionar 0,5 mL de solução saturada de iodeto de potássio, arrolhar novamente e deixar a solução em repouso durante ( $60 \pm 1$ ) segundos. Nesse tempo de repouso, agitar, pelo menos, três vezes e, em seguida, acrescentar 30 mL de água. Titular com solução de tiosulfato de sódio 0,01 M SV ( $v_1$ , mL), adicionado lentamente, com agitação enérgica e constante, até desaparecimento quase total da coloração amarela característica da presença de iodo. Adicionar cerca de 0,5 mL de amido SI e continuar a titulação, sem cessar a agitação, em especial quando estiver próximo do ponto de equivalência, para garantir a liberação do iodo do solvente. Adicionar, gota a gota, a solução de tiosulfato de sódio até que a cor azul comece a desaparecer.

Se o índice de peróxido for igual ou superior a 70, e ocorrendo retardo na mudança de cor do indicador amido de 15 a 30 segundos, agitar, vigorosamente, até o desaparecimento da coloração amarela. Isso é devido à tendência do trimetilpentano sobrenadar na fase aquosa e ao tempo necessário para obter uma mistura adequada entre o solvente e o titulante aquoso.

Para índices de peróxido inferiores a 150, utiliza-se tiosulfato de sódio 0,01 M SV. Pode adicionar-se à mistura uma pequena quantidade (0,5 a 1,0% (p/p)) de emulsificante apropriado, para retardar a separação das fases e diminuir o tempo de liberação do iodo (por exemplo, polissorbato 60). Realizar um ensaio em branco ( $v_0$ , mL). Se for consumido mais de 0,1 mL de tiosulfato de sódio 0,01 M SV, substituir os reagentes e repetir a titulação. O índice de peróxido é calculado pela equação a seguir.

$$I_p = \frac{1000(v_1 - v_0)c}{m}$$

em que

c = concentração da solução de tiosulfato de sódio em mols por litro.

**Tabela 1 – Quantidade de amostra para determinação do índice de peróxido.**

<i>Valor esperado de <math>I_p</math></i>	<i>Quantidade de amostra (g)</i>
0 – 12	2,00 – 5,00
12 – 20	1,20 – 2,00
20 – 30	0,80 – 1,20
30 – 50	0,500 – 0,800
50 – 90	0,300 – 0,500

### 5.2.29.12 DETERMINAÇÃO DO ÍNDICE DE HIDROXILA

O índice de hidroxila ( $I_{OH}$ ) expressa, em miligramas, a quantidade de hidróxido de potássio necessária para a neutralização de ácido que se combina, por acilação, com 1 g da amostra.

#### MÉTODO A

Introduzir a amostra, pesada com exatidão, de acordo com a quantidade indicada na **Tabela 1**, em balão de acetilação de 150 mL, salvo se especificado outro volume na monografia específica. Adicionar o volume de solução de anidrido acético (reagente de acetilação) indicado e adaptar o condensador de refluxo.

**Tabela 1 – Quantidade de amostra e volume do reagente de acetilação.**

<i><math>I_{OH}</math> esperado</i>	<i>Quantidade de amostra (g)</i>	<i>Volume de reagente de acetilação (mL)</i>
10 – 100	2,0	5,0
100 – 150	1,5	5,0
150 – 200	1,0	5,0
200 – 250	0,75	5,0
250 – 300	0,6 ou 1,20	5,0 ou 10
300 – 350	1,0	10,0
350 – 700	0,75	15,0
700 – 950	0,5	15,0

Aquecer, em banho-maria, durante uma hora, cuidando para manter o nível da água do banho cerca de 2,5 cm acima do nível do líquido contido no balão. Retirar o balão e deixá-lo arrefecer. Adicionar 5 mL de água pela extremidade superior do condensador. Se a adição da água originar uma turvação, acrescentar piridina até o desaparecimento da turvação e anotar o volume adicionado. Agitar, aquecer novamente o balão em banho-maria durante 10 minutos. Retirar o balão e deixá-lo arrefecer. Lavar o condensador e as paredes do balão com 5 mL de álcool, previamente neutralizado na presença de fenolftaleína SI. Titular com solução alcoólica de hidróxido de potássio 0,5 M SV ( $n_1$ , mL), na

presença de 0,2 mL de fenolftaleína SI. Realizar um ensaio em branco, nas mesmas condições ( $n_2$ , mL).

Calcular o índice de hidroxila utilizando a expressão:

$$I_{\text{OH}} = \frac{28,05(n_2 - n_1)}{m} + I_A$$

em que

$I_A$  = Índice de acidez.

#### MÉTODO B

Em erlenmeyer seco e munido de rolha esmerilhada, introduzir a tomada de amostra ( $m$ , g). Adicionar 2,0 mL de anidrido propiônico, arrolhar o balão e agitar suavemente, até dissolução da amostra. Após duas horas de repouso, salvo sob indicação contrária, retirar a rolha do erlenmeyer e transferir seu conteúdo para outro de 500 mL, com boca larga, contendo 25,0 mL de solução de anilina a 0,9% (p/v) em ciclohexano e 30 mL de ácido acético glacial. Agitar e, após cinco minutos de repouso, adicionar 0,05 mL de cloreto de metilrosanilínio SI. Titular com ácido perclórico 0,1 M SV até a viragem para verde-esmeralda ( $n_1$ , mL). Realizar um ensaio em branco nas mesmas condições ( $n_2$ , mL).

Calcular o índice de hidroxila utilizando a expressão:

$$I_{\text{OH}} = \frac{5,610(n_1 - n_2)}{m} + I_A$$

em que

$I_A$  = Índice de acidez

Pela possibilidade de haver presença de água, determinar o teor de umidade ( $y$ , %) na amostra segundo o método específico. O índice de hidroxila é obtido pela equação:

$$I_{\text{OH}} = (\text{índice encontrado}) - 31,1y$$

#### 5.2.29.13 DETERMINAÇÃO DO ÍNDICE DE ACETILA

O índice de acetila é a quantidade de álcali, em mg de hidróxido de potássio, necessária para a neutralização do ácido acético liberado pela hidrólise de 1 g de substância acetilada. É usado para estabelecer o grau de presença de álcoois livres em substâncias graxas. É calculado com base na diferença entre os índices de saponificação da substância acetilada pela técnica descrita a seguir e da substância não acetilada.

#### PROCEDIMENTO

Transferir 10 g de substância e 20 mL de anidrido acético para balão Kjeldahl de 200 mL de capacidade. Adaptar o condensador de refluxo. Apoiar o frasco sobre tela de amianto em cujo centro tenha sido cortado orifício de cerca de 4 cm de diâmetro e aquecer sobre chama de bico de gás com altura máxima de 25 mm (evitando que a chama alcance a base do balão). Manter em ebulição regular durante duas horas, resfriar e transferir o conteúdo do balão para béquer de 1000 mL contendo 600

mL de água. Adicionar 0,2 g de pó de pedra pomes e deixar em ebulição durante 30 minutos. Resfriar e transferir a mistura para funil de separação, rejeitando a camada aquosa inferior. Lavar a substância acetilada com três ou mais porções de 50 mL de solução saturada de cloreto de sódio quente, até que a solução de lavagem não mais forneça reação ácida ao papel de tornassol. Adicionar, ainda, 20 mL de água quente ao funil e agitar, removendo, em seguida, ao máximo, a fase aquosa. Transferir para cápsula de porcelana, adicionar 1 g de sulfato de sódio anidro pulverizado e filtrar em papel de filtro pregueado. Determinar o índice de saponificação da substância original, não acetilada, e da substância acetilada pelo procedimento descrito e calcular o índice de acetila pela equação:

$$I_{AC} = \frac{(b - a) \cdot 1335}{1335 - a}$$

em que

$a$  = índice de saponificação da substância original,

$b$  = índice de saponificação da substância acetilada.

#### 5.2.29.14 DETERMINAÇÃO DE SUBSTÂNCIAS INSAPONIFICÁVEIS

Substâncias insaponificáveis são aquelas remanescentes à reação de saponificação, não voláteis a 100 - 105 °C e que foram carregadas no processo de extração da substância a ser testada.

Se a monografia específica não indicar o procedimento, utilizar o *Método I*. Utilizar material de vidro com boca esmerilhada e desengordurado.

##### MÉTODO I

Adicionar de 2,0 a 2,5 g da amostra em balão de 250 mL. Adicionar 25 mL de hidróxido de potássio etanólico 0,5 *M*. Acoplar um condensador de refluxo ao balão e deixar em ebulição em banho-maria por uma hora, sob agitação. Transferir o conteúdo do balão para funil de separação, usando 50 mL de água e, enquanto o líquido ainda estiver morno, extrair, mediante agitação vigorosa, com três porções de 50 mL de éter isento de peróxidos. Lavar o balão com a primeira alíquota de éter. Misturar as soluções etéreas em funil de separação contendo 20 mL de água. Se as soluções etéreas contiverem sólidos em suspensão, filtrar para o funil de separação utilizando-se filtro de papel livre de gordura. Lavar o filtro com éter isento de peróxido. Agitar, cuidadosamente, e descartar a fase aquosa. Lavar a fração orgânica, com duas porções de 20 mL de água e descartar a fase aquosa. Em seguida, adicionar três porções de 20 mL de hidróxido de potássio 0,5 *M* e agitar, vigorosamente, em cada uma das adições. Após cada tratamento deve ser realizada lavagem com 20 mL de água. Finalmente, lave com quantidades sucessivas de 20 mL de água, até que a fase aquosa não mostre reação alcalina na presença de fenolftaleína SI. Transferir a fração orgânica para um balão previamente tarado, lavando o funil de separação com éter isento de peróxidos. Eliminar o éter e adicionar 3 mL de acetona ao balão. Eliminar o solvente por completo à temperatura constante de, no máximo, 80 °C. Dissolver o conteúdo do balão em 10 mL de álcool etílico 96% (v/v) recentemente fervido e previamente neutralizado. Titular com hidróxido de sódio etanólico 0,1 *M* SV e fenolftaleína SI como indicador. Se o volume de solução titulante gasto não exceder 0,1 mL, a quantidade de resíduos pesados deve ser tomada como matéria insaponificável. Calcular a matéria insaponificável como uma porcentagem da substância a ser examinada. Se o volume de titulante gasto exceder 0,1 mL, a quantidade de resíduos pesados não pode ser tomada como a matéria insaponificável e o teste deve ser repetido.

##### MÉTODO II

Num balão de 250 mL, acoplado a um sistema de condensação por refluxo, introduzir a quantidade prescrita da amostra (*m*, g). Adicionar 50 mL de solução alcoólica de hidróxido de potássio 2 *M* e aquecer em banho-maria durante uma hora sob agitação. Após arrefecer à temperatura inferior a 25 °C, transferir o conteúdo do balão para funil de separação. Adicionar 100 mL de água. Adicionar 100 mL de éter isento de peróxidos e agitar cautelosamente. Repetir a operação mais duas vezes com 100 mL de éter etílico. Reunir as frações etéreas em outro funil de separação contendo 40 mL de água. Agitar, suavemente, durante alguns minutos e deixar separar as fases. Rejeitar a fase aquosa. Lavar a fase etérea duas vezes com 40 mL de água. Lavar em seguida, sucessivamente, com 40 mL de hidróxido de potássio a 3% (p/v) e com 40 mL de água. Repetir três vezes esta operação. Lavar, repetidamente, a fase etérea com 40 mL de água, até que a fase aquosa não dê reação alcalina à fenolftaleína SI. Transferir a fase etérea para um balão, tarado, lavando o funil de separação com éter isento de peróxidos. Evaporar até *secura*. Adicionar 6 mL de acetona ao resíduo. Eliminar, cuidadosamente, o solvente em corrente de ar. Secar à temperatura de 100 °C a 105 °C, até massa constante, deixar arrefecer em dessecador e pesar (*a*, g). O resultado é calculado em porcentagem *p/p*.

$$\% \text{ de insaponificáveis} = \frac{100a}{m}$$

Dissolver o resíduo em 20 mL de álcool, neutralizados previamente na presença de fenolftaleína SI e titular com solução alcoólica de hidróxido de sódio 0,1 *M* SV. Se o volume de solução alcoólica de hidróxido de sódio 0,1 *M* SV gasto na titulação for superior a 0,2 mL, é uma indicação de que houve separação incompleta das duas fases e de que o resíduo obtido não pode ser considerado insaponificável. O ensaio deve ser repetido.

### 5.2.29.15 IDENTIFICAÇÃO DE ÓLEOS FIXOS

#### 5.2.29.15.1 IDENTIFICAÇÃO DOS ÓLEOS VEGETAIS POR CROMATOGRAFIA EM CAMADA DELGADA

Proceder conforme descrito em *Cromatografia em camada delgada* (5.2.17.1).

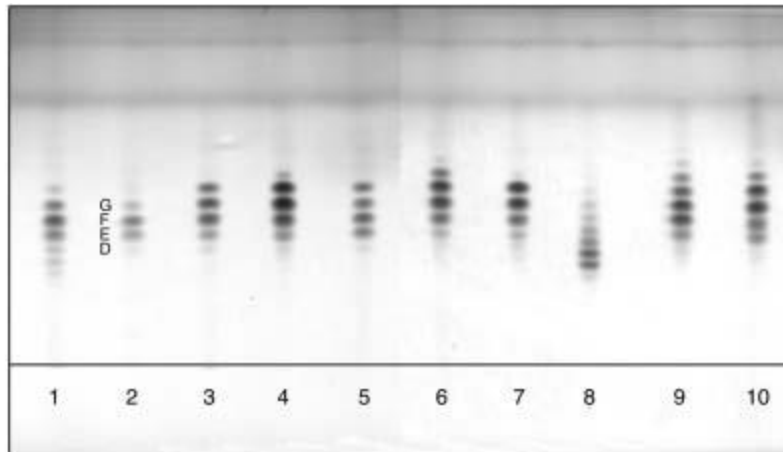
*Fase estacionária*: sílica-gel octadecilsilanizada (RP-18).

*Solução amostra*. Salvo indicação em monografia específica, dissolver cerca de 20 mg (uma gota) da amostra, pesados com exatidão, em 3 mL de cloreto de metileno.

*Solução padrão*. Dissolver cerca de 20 mg (uma gota) de óleo de milho, pesados com exatidão, em 3 mL de cloreto de metileno.

*Procedimento*. Aplicar, separadamente, à placa, 1 µL de cada uma das soluções. Desenvolver duas vezes até a distância de 0,5 cm com éter etílico. Em seguida, desenvolver duas vezes até a distância de 8 cm com mistura de cloreto de metileno, ácido acético glacial e acetona (2:4:5). Deixar a placa secar ao ar e nebulizar com solução de ácido fosfomolibdico a 10% (p/v) em álcool etílico. Aquecer a placa a 120 °C durante cerca de três minutos. Examinar à luz do dia.

O cromatograma apresenta manchas comparáveis às reproduzidas na **Figura 1**.



**Figura 1 - Cromatografia em camada delgada para a identificação dos óleos fixos.**

1 Óleo de amendoim 2 Azeite de oliva 3 Óleo de sésamo 4 Óleo de milho 5 Óleo de amêndoas 6 Óleo de soja 7 Óleo de girassol 8 Óleo de canola 9 Óleo de canola (isento de ácido erúxico) 10 Óleo de germes de trigo

### 5.2.29.15.2 IMPUREZAS ALCALINAS

Adicionar 10 mL de acetona recentemente destilada, 0,3 mL de água e 0,05 mL de solução alcoólica de azul de bromofenol a 0,04% (p/v) a um tubo de ensaio. Neutralizar, se necessário, com ácido clorídrico 0,01 M ou hidróxido de sódio 0,01 M. Adicionar 10 mL da amostra, agitar e deixar em repouso. O ponto de viragem é indicado pelo desenvolvimento de cor amarela na camada superior. Não é necessário volume superior a 1,1 mL de ácido clorídrico 0,01 M.

### 5.2.29.15.3 ÓLEOS ESTRANHOS EM ÓLEOS VEGETAIS POR CROMATOLOGRAFIA EM CAMADA DELGADA

Proceder conforme descrito em *Cromatografia em camada delgada* (5.2.17.1), utilizando placa (kieselguhr G). Impregnar a placa, colocando-a numa câmara fechada contendo a quantidade necessária de mistura de éter etílico e parafina líquida (90:10) de forma que a superfície do líquido atinja cerca de 5 mm da camada de adsorvente. Quando a mistura de impregnação tiver percorrido, pelo menos, 12 cm da camada, retirar a placa da câmara e deixar o solvente evaporar durante cinco minutos. Desenvolver na mesma direção da impregnação.

*Preparação da mistura de ácidos graxos.* Aquecer, sob refluxo, durante 45 minutos, 2 g da amostra com 30 mL de solução alcoólica de hidróxido de potássio 0,5 M. Juntar 50 mL de água e deixar esfriar. Transferir para funil de separação. Agitar três vezes com 50 mL de éter etílico. Rejeitar as soluções etéreas. Acidificar a fase aquosa com ácido clorídrico e agitar três vezes com 50 mL de éter etílico. Reunir as soluções etéreas e lavar três vezes com 10 mL de água. Rejeitar as águas de lavagem. Adicionar sulfato de sódio anidro à fração etérea e filtrar. Evaporar em temperatura inferior a 50 °C. Utilizar o resíduo para preparar a solução problema.

Os ácidos graxos podem, também, ser obtidos a partir da solução saponificada resultante da reação de determinação de insaponificáveis.

*Solução amostra.* Dissolver 40 mg da mistura de ácidos graxos obtidos da amostra em 4 mL de clorofórmio.

*Solução padrão.* Dissolver 40 mg da mistura de ácidos graxos, obtidos a partir de uma mistura de óleo de milho e óleo de canola (19:1), em 4 mL de clorofórmio.



*Procedimento.* Aplicar, separadamente, à placa, 3 µL de cada uma das soluções. Desenvolver o cromatograma com mistura de ácido acético glacial e água (90:10) por um percurso de 8 cm. Secar a placa a 110 °C durante 10 minutos. Deixar esfriar. Introduzir a placa, salvo indicação em contrário, em cuba cromatográfica saturada de vapores de iodo. Para tal, colocar iodo em cristalizador, de forma baixa, no fundo da cuba. Após certo tempo, aparecem manchas castanhas ou amarela-acastanhadas. Retirar a placa da cuba e aguardar alguns minutos. Quando a coloração de fundo, castanha, da camada desaparecer, pulverizar com amido SI; aparecem, então, manchas azuis que, quando secam, podem passar a castanhas e voltam novamente a azul após pulverização com água. O cromatograma obtido com a *Solução amostra* apresenta manchas correspondentes às manchas do cromatograma obtido com a *Solução padrão*: uma com *Rf* próximo de 0,5 (ácido oleico) e outra com *Rf* próximo de 0,65 (ácido linoleico). Em certos óleos, pode aparecer uma mancha com *Rf* próximo de 0,75 (ácido linolênico). Por comparação com o cromatograma obtido com a *Solução padrão*, verificar a ausência da mancha com *Rf* 0,25 (ácido erúico) no cromatograma obtido com a *Solução amostra*.

#### 5.2.29.15.4 ÓLEOS ESTRANHOS EM ÓLEOS FIXOS POR CROMATOGRAFIA A GÁS

Quando não houver qualquer indicação na monografia específica, utilizar o *Método A*. A pesquisa de óleos estranhos é efetuada sobre os ésteres metílicos dos ácidos graxos do óleo em análise. Proceder conforme descrito em *Cromatografia a gás* (5.2.17.5).

##### MÉTODO A

*Esse método não se aplica aos óleos que contêm glicerídeos de ácidos graxos com grupos epoxi, hidro epoxi, ciclopropil ou ciclopropenil, nem aos que contêm grande quantidade de ácidos graxos com cadeia carbônica inferior a 8, nem àqueles cujos índices de ácido são superiores a 2,0.*

*Solução amostra.* Se a monografia indicar, seque a amostra antes de iniciar o ensaio. Pesar 1,0 g da amostra e transferir para balão de boca esmerilhada de 25 mL. Acoplar condensador de refluxo e um dispositivo para passar corrente de nitrogênio no interior do balão. Adicionar 10 mL de álcool metílico anidro e 0,2 mL de solução de hidróxido de potássio a 6% (p/v) em álcool metílico. Passar corrente de nitrogênio com fluxo de cerca de 50 mL/minuto até eliminação do ar. Agitar e aquecer à ebulição. Quando a preparação ficar límpida (normalmente cerca de 10 minutos depois), aquecer por mais cinco minutos. Resfriar em água corrente e transferir para um funil de separação. Lavar o balão com 5 mL de heptano, adicionar ao conteúdo do funil de separação e agitar. Adicionar 10 mL de solução de cloreto de sódio a 20% (p/v) e agitar vigorosamente. Deixar separar as fases e transferir a fase orgânica para um balão contendo sulfato de sódio anidro. Deixar em repouso e filtrar.

*Solução padrão (a).* Preparar 0,50 g de mistura de substâncias de referência, conforme prescrito na monografia específica. Se a monografia não indicar a solução padrão, utilizar uma das que são descritas na **Tabela 1**. Dissolver em heptano, diluir para 50,0 mL com o mesmo solvente e homogeneizar. Observação: para cromatografia em coluna capilar e razão de *Split*, é recomendado que o componente com cadeia longa da mistura em análise seja adicionado à mistura de calibração, quando a análise quantitativa for realizada por curva de calibração.

*Solução padrão (b).* Transferir 1,0 mL da solução padrão (a) para balão volumétrico de 10 mL, completar o volume com heptano e homogeneizar.

*Solução padrão (c).* Preparar 0,50 g de uma mistura de metil ésteres de ácidos graxos conforme indicado na monografia da substância em análise. Dissolver em heptano e diluir para 50 mL em balão volumétrico com o mesmo solvente. Misturas comerciais de metil ésteres de ácidos graxos também podem ser utilizadas.

### Condições cromatográficas

#### Coluna:

- material: sílica fundida, vidro ou quartzo;
- tamanho: 10 a 30 m de comprimento e 0,2 a 0,8 mm de diâmetro interno;
- fase estacionária: poli(cianopropil)metilfenilmetilsiloxano ou macrogol 20 000 (espessura do filme de 0,1 a 0,5  $\mu\text{m}$ ) ou outra fase estacionária apropriada;

Gás de arraste: hélio ou hidrogênio para cromatografia;

Fluxo do gás de arraste: 1,3 mL/minuto (para colunas de 0,32 mm de diâmetro interno);

Razão de *split*: 1:100 ou menor, de acordo com o diâmetro interno da coluna em uso (1:50 quando o diâmetro for de 0,32 mm);

Detector: ionização de chama;

#### Temperatura:

- coluna: 160 - 200 °C, de acordo com a fase estacionária e o comprimento (200 °C para uma coluna de 30 m de comprimento, revestida internamente com macrogol 20 000). Se necessário ou indicado na monografia da substância em análise, elevar a temperatura da coluna de 170 a 230 °C com rampa de aquecimento de 3 °C por minuto (coluna com macrogol 20 000).
- injetor: 250 °C;
- detector: 250 °C;

Volume de injeção: 1  $\mu\text{L}$ ;

Sensibilidade: a altura do pico principal no cromatograma obtido com a *Solução padrão (a)* é de 50 a 70% da escala total do registrador.

*Adequabilidade do sistema quando forem utilizadas as misturas de substâncias de referência (Tabela 2).*

Observação. Para cromatografia em coluna capilar e razão de *split*, é recomendado que o componente com cadeia longa da mistura em análise seja adicionado à mistura de calibração, quando a análise quantitativa for realizada por curva de calibração.

- resolução: no mínimo 4 entre os picos de caprilato de metila e caprato de metila, calculada no cromatograma obtido com a *Solução padrão (a)*;
- razão sinal/ruído: no mínimo 5 para o pico referente ao caprato de metila, observado no cromatograma obtido com a *Solução padrão (b)*;
- número de pratos teóricos: mínimo de 15000, calculado para o pico correspondente ao caproato de metila.

*Adequabilidade do sistema quando forem utilizadas as misturas de substâncias de referência (Tabela 1 ou Tabela 3)*

Observação. Para cromatografia em coluna capilar e razão de *split*, é recomendado que o componente com cadeia longa da mistura em análise seja adicionado à mistura de calibração, quando a análise quantitativa for realizada por curva de calibração.

- resolução: no mínimo 1,8 entre os picos de oleato de metila e estearato de metila, calculados no cromatograma obtido com a *Solução padrão (a)*;
- razão sinal/ruído: no mínimo 5 para o pico referente ao miristato de metila, observado no cromatograma obtido com a *Solução padrão (b)*;
- número de pratos teóricos: mínimo de 30 000, calculado para o pico correspondente ao estearato de metila.

*Avaliação do cromatograma.* Evitar condições de análise que possibilitem o surgimento de ‘picos mascarados’ (presença de constituintes com tempos de retenção próximos, como, por exemplo, os ácidos linolênico e araquídico).

#### *Análise qualitativa*

Identificar os picos do cromatograma obtido com a *Solução padrão (c)* (em condições isotérmicas de operação ou com programação linear de temperatura).

Quando forem utilizadas condições isotérmicas de operação, os picos podem ser identificados por comparação com o cromatograma obtido com a *Solução padrão (a)* e informações registradas na **Tabela 1**, na **Tabela 2**, ou na **Tabela 3**:

a) medir o tempo de retenção reduzido ( $t'_R$ ) de cada pico obtido com a *Solução padrão (a)*. O  $t'_R$  é o tempo de retenção medido em relação ao pico do solvente e não em relação ao tempo da injeção. Traçar a reta por meio da equação:

$$\text{Log}(t'_R) = f(\text{número de carbonos da cadeia equivalente})$$

b) os logaritmos dos tempos de retenção reduzidos dos ácidos insaturados são pontos da reta, com valores não inteiros de átomos de carbono denominados de ‘comprimento equivalente de cadeia’. O comprimento equivalente de cadeia corresponde ao número teórico de átomos de carbono de ácidos graxos saturados que teriam o mesmo  $t'_R$ . Por exemplo, o ácido linoleico possui  $t'_R$  como ácido graxo teoricamente saturado com 18,8 átomos de carbono. Identificar os picos do cromatograma obtido com a solução teste por curva de calibração e pelo tempo de retenção reduzido. Comprimentos de cadeia estão registrados na **Tabela 4**.

#### *Análise quantitativa*

Geralmente, a quantificação é realizada usando o método de normalização, no qual a soma das áreas sob os picos do cromatograma, com exceção do pico do solvente, é considerada como sendo igual a 100%. Utilizar, preferencialmente, um integrador eletrônico.

O teor percentual de cada componente é calculado determinando-se a área sob o pico correspondente em relação à soma das áreas sob todos os picos. Não considerar os picos cuja área for inferior a 0,05 por cento da área total.

Em determinados casos, quando a cadeia de ácidos graxos é inferior ou igual a doze átomos de carbono, podem ser indicados fatores de correção nas monografias individuais para converter a área sob os picos em porcentagem p/p.

**Tabela 1 – Mistura de substâncias para calibração.**

<i>Mistura de substâncias</i>	<i>Composição (% p/p)</i>
Laurato de metila	5
Miristato de metila	5
Palmitato de metila	10
Estearato de metila	20
Araquidato de metila	40
Oleato de metila	20

**Tabela 2 – Mistura de substâncias para calibração.**

<i>Mistura de substâncias</i>	<i>Composição (% p/p)</i>
Caproato de metila	10
Caprilato de metila	10
Caprato de metila	20
Laurato de metila	20
Miristato de metila	40

**Tabela 3 – Mistura de substâncias para calibração.**

<i>Mistura de substâncias</i>	<i>Composição (% p/p)</i>
Miristato de metila	5
Palmitato de metila	10
Estearato de metila	15
Araquidato de metila	20
Oleato de metila	20
Eicosanoato de metila	10
Behenato de metila	10
Lignocerato de metila	10

**Tabela 4 - Comprimento equivalente de cadeia (valores calculados a partir de curva de calibração e análise com coluna de macrogol 20 000).**

<i>Ácido graxo</i>	<i>Comprimento de cadeia equivalente</i>
Ácido caproico	6,0
Ácido caprílico	8,0
Ácido cáprico	10,0
Ácido láurico	12,0
Ácido mirístico	14,0
Ácido palmítico	16,0
Ácido palmitoleico	16,3
Ácido margárico	17,0
Ácido esteárico	18,0
Ácido oleico	18,3
Ácido linoleico	18,8
Ácido gama-linolênico	19,0
Ácido alfa-linolênico	19,2
Ácido araquídico	0,0
Ácido eicosanoico	20,2
Ácido araquidônico	21,2
Ácido behênico	22,0
Ácido erúxico	22,2
Ácido 12-oxosteárico	22,7
Ácido ricinolêico	23,9
Ácido 12-hidroxiesteárico	23,9
Lignocerato de metila	24,0
Ácido nervônico	24,2

**MÉTODO B**

*Esse método não se aplica aos óleos que contêm glicerídeos de ácido graxos com grupos epoxi, hidroepoxi, ciclopropil ou ciclopropenil, nem aos óleos cujos índices de ácido são superiores a 2,0.*

*Solução amostra.* Adicionar 0,100 g da amostra a tubo de centrífuga de 10 mL com rolha esmerilhada. Dissolver com 1 mL de heptano e 1 mL de dimetilcarbonato. Agitar, energicamente, aquecendo a calor brando (50 - 60 °C). Adicionar 1 mL de solução de sódio a 1,2% (p/v) em álcool metílico anidro à solução ainda quente. Agitar, energicamente, durante cerca de cinco minutos. Adicionar 3 mL de água destilada e agitar, energicamente, durante cerca de 30 segundos. Centrifugar durante 15 minutos a 1500 g. Injetar 1 µL da fase orgânica.

*Soluções padrão e avaliação dos cromatogramas.* Na ausência de indicação específica na monografia individual, proceder conforme descrito em *Método A*.

*Condições cromatográficas.* A separação cromatográfica pode ser realizada, utilizando-se:

- coluna de sílica fundida de 30 m de comprimento e 0,25 mm de diâmetro interno, recoberta com macrogol 20 000 (espessura da película: 0,25 µm);
- gás de arraste: hélio para cromatografia, com fluxo de 0,9 mL/minuto;
- detector de ionização de chama;
- razão de *split* 1:100

Utilizar a programação de temperatura apresentada na **Tabela 1**.

**Tabela 1 - Programação de temperatura para a separação cromatográfica.**

	<i>Tempo (minutos)</i>	<i>Temperatura (°C)</i>
Coluna	0 – 15	100
	15 – 36	100 → 225
	36 – 61	225
Injetor		250
Detector		250

**MÉTODO C**

*Esse método não se aplica aos óleos que contêm glicerídeos de ácido graxos com grupos epoxi, hidroperoxi, aldeído, cetona, ciclopropil e ciclopropenil, bem como, aos óleos com grupos polinsaturados conjugados ou com grupos acetilênicos por causa da destruição parcial ou total desses grupos.*

*Solução amostra.* Em frasco cônico de 25 mL, dissolver 0,10 g da amostra em 2 mL de solução de hidróxido de sódio a 2% (p/v) em álcool metílico. Adaptar o frasco ao condensador de refluxo vertical e aquecer durante 30 minutos. Pelo condensador, adicionar 2,0 mL de solução metanólica de trifluoreto de boro e aquecer durante 30 minutos. Pelo condensador, adicionar 4 mL de heptano e aquecer durante cinco minutos. Resfriar a mistura e adicionar 10,0 mL de solução saturada de cloreto de sódio. Agitar durante 15 segundos e adicionar uma quantidade de solução saturada de cloreto de sódio suficiente para fazer a fase superior chegar ao colo do frasco recipiente. Retirar alíquota de 2 mL da fase superior. Lavar três vezes com 2 mL de água e secar com sulfato de sódio anidro.

*Soluções padrão, condições cromatográficas e avaliação dos cromatogramas.* Na ausência de indicação na monografia específica, proceder conforme descrito em *Método A*.

## 5.2.29.16 DETERMINAÇÃO DE ESTERÓIS EM ÓLEOS FIXOS

### SEPARAÇÃO DA FRAÇÃO DE ESTERÓIS

Preparar a fração insaponificável. Separar a fração de esteróis do óleo fixo por cromatografia em camada delgada, utilizando-se uma placa de sílica-gel G (espessura da camada entre 0,3 mm e 0,5 mm).

*Solução amostra (a).* Em balão de 150 mL, adicionar volume de solução de betulina a 0,2% (p/v) em cloreto de metileno, que corresponda a cerca de 10% do teor de esteróis da amostra utilizada para o doseamento (por exemplo, volume de 500 µL de solução de betulina no caso do óleo de oliva virgem, e de 1500 µL no caso de outros óleos vegetais). Se na monografia estiver registrada a exigência do cálculo do teor percentual de cada esterol na fração esterólica, a adição da betulina pode ser omitida. Evaporar até a secura em corrente de nitrogênio. Adicionar 5,00 g da amostra e 50 mL de hidróxido de potássio 2 M em álcool etílico. Acoplar condensador de refluxo vertical. Aquecer em banho-maria durante uma hora, sob agitação. Resfriar até temperatura inferior a 25 °C e transferir o conteúdo do balão para um funil de separação, com o auxílio de 100 mL de água. Agitar, com cuidado, três vezes com 100 mL de éter etílico isento de peróxidos. Reunir as frações etéreas em outro funil de separação com o auxílio de 40 mL de água destilada. Agitar suavemente durante alguns minutos. Deixar separar as fases por decantação e rejeitar a fase aquosa. Lavar a fase orgânica várias vezes com 40 mL de água, até que a fase aquosa não apresente reação alcalina a fenolftaleína SI. Transferir a fração orgânica para um balão, tarado, e lavar o funil de separação com éter etílico. Evaporar o éter. Adicionar ao resíduo 6 mL de acetona. Eliminar, cuidadosamente, o solvente com corrente de nitrogênio. Secar em estufa a 100 - 105 °C até massa constante. Dissolver o resíduo com volume mínimo de cloreto de metileno.

*Solução amostra (b).* Submeter 5,00 g de óleo de canola ao mesmo procedimento descrito para a *Solução amostra (a)* a partir de “Adicionar 50 mL de hidróxido de potássio 2 M em álcool etílico...”.

*Solução amostra (c).* Submeter 5,00 g de óleo de girassol ao mesmo procedimento descrito para a *Solução amostra (a)* a partir de “Adicionar 50 mL de hidróxido de potássio 2 M em álcool etílico...”.

*Solução padrão.* Dissolver 25 mg de colesterol e 10 mg de betulina em 1 mL de cloreto de metileno. Utilizar uma placa diferente para cada solução problema.

Aplicar, separadamente, à placa, 20 µL da *Solução padrão* em forma de banda de 20 mm por 3 mm e 0,4 mL da solução problema (a), (b) ou (c) em forma de banda de 40 mm por 3 mm. Migrar pela distância de 18 cm com a fase móvel, constituída por mistura de éter e *n*-hexano (35:65). Secar as placas em corrente de nitrogênio. Revelar com solução de diclorofluoresceína a 0,2% (p/v) em álcool etílico. Examinar em lâmpada UV a 254 nm.

O cromatograma obtido com a *Solução padrão* apresenta bandas correspondentes, respectivamente, ao colesterol e à betulina. Os cromatogramas obtidos com as *Soluções amostra* apresentam bandas de *R<sub>f</sub>* próximos dos correspondentes aos esteróis. De cada um dos cromatogramas, raspar a região da placa correspondente às bandas dos esteróis, bem como uma zona situada a 2 - 3 mm para cima e para baixo das zonas visíveis correspondentes à solução padrão. Colocar essas regiões em três erlenmeyer diferentes de 50 mL. Adicionar a cada um 15 mL de cloreto de metileno quente e agitar. Filtrar, separadamente, cada solução em filtro de vidro poroso (40), ou em filtro de papel apropriado. Lavar, cada filtro, três vezes com 15 mL de cloreto de metileno. Transferir o filtrado e os líquidos para lavagem em erlenmeyer, tarado. Evaporar até secura em corrente de nitrogênio e pesar.

## DOSEAMENTO DOS ESTERÓIS

Proceder conforme descrito em *Cromatografia a gás* (5.2.17.5). O doseamento deve ser realizado em local com baixo teor de umidade e preparar as soluções no momento do uso.

*Solução amostra.* Aos esteróis separados a partir da amostra por cromatografia em camada delgada, adicionar 0,02 mL de mistura, recentemente preparada, de clorotrimetilsilano, hexametildissilazano e piridina anidra (1:3:9) por miligrama de resíduo. Agitar, cuidadosamente, até a dissolução completa dos esteróis. Deixar em repouso em dessecador com pentóxido de fósforo durante 30 minutos. Centrifugar, se necessário, e utilizar o sobrenadante.

*Solução padrão (a).* A nove partes dos esteróis separados do óleo de canola por cromatografia em camada delgada, adicionar uma parte de colesterol. Adicionar 0,02 mL de mistura, recentemente preparada, de clorotrimetilsilano, hexametildissilazano e piridina anidra (1:3:9) por miligrama de resíduo. Agitar, cuidadosamente, até a dissolução completa dos esteróis. Deixar em repouso em dessecador com pentóxido de fósforo durante 30 minutos. Centrifugar, se necessário, e utilizar o sobrenadante.

*Solução padrão (b).* Aos esteróis separados do óleo de girassol por cromatografia em camada delgada, juntar 0,02 mL de mistura, recentemente preparada, de clorotrimetilsilano, hexametildissilazano e piridina anidra (1:3:9) por miligrama de resíduo. Agitar, cuidadosamente, até a dissolução completa dos esteróis. Deixar em repouso em dessecador com pentóxido de fósforo durante 30 minutos. Centrifugar, se necessário, e utilizar o sobrenadante.

*Condições cromatográficas*

- coluna de sílica fundida de 20 a 30 m de comprimento e 0,25-0,32 mm de diâmetro interno, recoberta por película de poli[metil(95)fenil(5)]siloxano ou de poli[metil(94)fenil(5)vinil(1)]siloxano (espessura da película 0,25 µm);
- gás de arraste: gás hidrogênio com velocidade linear de 30 a 50 cm/s ou hélio com velocidade linear de 20 a 35 cm/s;
- razão de *split* (1/50 ou 1/100);
- temperaturas: coluna: 260 °C; injetor: 280 °C; detector: 290 °C;
- volume de injeção: 1 µL.

*Resultados.* O cromatograma obtido com a *Solução padrão (a)* apresenta quatro picos principais, correspondendo, respectivamente, ao colesterol, brassicasterol, campesterol e β-sitosterol. O cromatograma obtido com a *Solução padrão (b)* apresenta quatro picos principais, correspondendo, respectivamente, ao campesterol, estigmasterol, β-sitosterol e Δ<sup>7</sup>-estigmasterol. Os tempos de retenção relativos dos diferentes esteróis em relação ao β-sitosterol são indicados na **Tabela 1**.

O pico correspondente ao padrão interno (betulina) está nitidamente separado dos picos correspondentes aos esteróis a serem quantificados.

**Tabela 1** – Tempos de retenção relativos, dos esteróis em relação ao β-sitosterol, obtidos com duas colunas diferentes.

<i>Esteróis</i>	<i>Poli[metil(95)fenil(5) siloxano</i>	<i>Poli[metil(94)fenil(5)vinil(1) siloxano</i>
Colesterol	0,63	0,67
Brassicasterol	0,71	0,73
24-Metilenocolesterol	0,80	0,82
Campesterol	0,81	0,83
Campestanol	0,82	0,85

Estigmasterol	0,87	0,88
$\Delta^7$ -Campesterol	0,92	0,93
$\Delta^{5,23}$ -Estigmastadienol	0,95	0,95
Clerosterol	0,96	0,96
$\beta$ -Sitosterol	1	1
Sitostanol	1,02	1,02
$\Delta^5$ -Avenasterol	1,03	1,03
$\Delta^{5,24}$ -Estigmastadienol	1,08	1,08
$\Delta^7$ -estigmasterol	1,12	1,12
$\Delta^7$ -Avenasterol	1,16	1,16
Betulina	1,4	1,6

Examinar o cromatograma obtido com a *Solução amostra*. Identificar os picos e calcular o teor porcentual de cada esterol na fração de esteróis usando a equação:

$$\frac{A}{S} \times 100$$

em que

A = área sob o pico correspondente da substância a quantificar;

S = soma das áreas sob os picos correspondentes às substâncias indicadas na **Tabela 1**.

Se na monografia houver exigência, calcule o teor de cada esterol na amostra, em miligramas por 100 gramas, utilizando a expressão:

$$\frac{A \times m_s \times 100}{A_s \times m}$$

em que

A = área sob o pico correspondente à substância a ser quantificada;

$A_s$  = área sob o pico correspondente à betulina;

m = massa da tomada de amostra para o ensaio, em gramas;

$m_s$  = massa, em miligramas, da betulina adicionada



## 5.2.30 CARBONO ORGÂNICO TOTAL

A determinação do carbono orgânico total (COT) é um método sensível e inespecífico de quantificar os átomos de carbono ligados por covalência em moléculas orgânicas presentes em uma amostra. A análise é utilizada para identificar a contaminação da água por impurezas orgânicas e auxiliar no controle dos processos de purificação e distribuição. Baixos níveis de COT sugerem a ausência de substâncias químicas orgânicas potencialmente perigosas na água usada na elaboração de fármacos. O teor de COT pode estar relacionado à ocorrência de endotoxinas, ao crescimento microbiano e ao desenvolvimento de biofilmes nas paredes da tubulação dos sistemas de distribuição de água de uso farmacêutico. O conteúdo de COT independe do estado de oxidação da matéria orgânica e não sofre interferência de outros átomos ligados à estrutura química, como nitrogênio e hidrogênio. Há vários métodos apropriados para a análise de COT e as determinações podem ocorrer em linha ou no laboratório.

Os métodos, geralmente, fundamentam-se na oxidação completa das moléculas orgânicas a dióxido de carbono, que é quantificado como carbono. Normalmente, o carbono orgânico é oxidado por combustão, aplicando calor, emissão de raios ultravioleta ou agentes oxidantes, como o persulfato de sódio. A quantificação do dióxido de carbono é feita por detecção do gás produzido com infravermelho ou pela leitura da condutividade da solução.

O método abrangido neste capítulo é apenas uma sugestão e o usuário pode adotar qualquer outro que seja apropriado e acessível às suas finalidades específicas, desde que o limite de quantificação seja adequado à faixa de leitura esperada. O método emprega uma solução padrão de substância facilmente oxidável, como a sacarose, por exemplo, numa concentração tal que a resposta instrumental obtida corresponda ao limite estabelecido para o COT. O método pode igualmente ser realizado com um aparelho instalado em linha, que tenha sido convenientemente calibrado e que satisfaça ao ensaio de conformidade do sistema.

Na **Tabela 1** são mostrados os valores médios esperados para os principais tipos de purificação de água.

**Tabela 1** – Valores típicos de COT em água.

<i>Tipo de purificação</i>	<i>Faixa esperada de COT (mg/L)</i>
Água potável	0,5 a 7,0
Destilação	Cerca de 0,10
Deionização	0,05 a 0,50
Osmose reversa	0,04 a 0,10
Osmose reversa + deionização	0,01 a 0,05
Tecnologias combinadas	0,003 a 0,005
Tecnologias combinadas + Oxidação UV	< 0,002

### EQUIPAMENTO

Consiste de um injetor, um equipamento para decompor a amostra, um sistema para separar o dióxido de carbono formado, um detector e um registrador do sinal elétrico emitido. O tubo de decomposição deve ser capaz de gerar, no mínimo, 0,450 mg/L de carbono orgânico, para uma amostra de 1,071 mg/L de sacarose.

O limite de detecção do equipamento, especificado pelo fabricante, é igual ou inferior a 0,050 mg de carbono por litro (0,05 ppm). A conformidade do sistema é verificada, periodicamente, por meio de

uma solução preparada com uma substância de difícil oxidação, como por exemplo, a 1,4-benzoquinona. A localização do aparelho é escolhida de modo a assegurar que os resultados obtidos sejam representativos da água utilizada. A leitura deve ser feita imediatamente após a coleta da amostra de água.

### ÁGUA COT (ACOT)

Utilizar água de alta pureza, que satisfaça às seguintes especificações:

- Condutividade: no máximo  $0,1 \mu\text{S}\cdot\text{cm}^{-1}$  a  $25^\circ\text{C}$ ;
- Carbono orgânico total: no máximo  $0,10 \text{ mg/L}$ .

Dependendo do tipo de equipamento utilizado, os teores de metais pesados e de cobre podem ser críticos. Observar as instruções do fabricante.

Utilizar a água COT como branco; na preparação das soluções do padrão; da solução de conformidade do sistema e na limpeza do equipamento. A preparação da solução padrão e da solução de conformidade do sistema deve ser concomitante à da amostra.

### PREPARAÇÃO DO MATERIAL DE VIDRO.

Lavar, cuidadosamente, o material de vidro por meio de um processo que elimine a matéria orgânica. Deixar o material imerso em mistura de partes iguais de solução de peróxido de hidrogênio diluído a 30% e ácido nítrico diluído. Enxaguar com água COT.

Caso se use uma microseringa para injetar a amostra, essa deve ser lavada com uma mistura de solução de hidróxido de sódio a 5% (p/v) e álcool etílico absoluto (1:1), ou em ácido clorídrico a 25%. Enxaguar abundantemente com água COT.

### PREPARO DAS SOLUÇÕES

*Branco.* Preparar a solução do branco, ou quaisquer outras soluções necessárias para definir a linha de base, ou proceder à calibração, segundo as instruções do fabricante. Utilizar o branco apropriado para zerar o aparelho.

*Solução padrão.* Dissolver massa de sacarose, previamente dessecada à temperatura de  $105^\circ\text{C}$  durante três horas, em água COT, de modo a obter solução contendo  $1,19 \text{ mg}$  de sacarose por litro de solução ( $0,50 \text{ mg}$  de carbono por litro), para verificar o instrumento.

Utilizar solução, em água COT, de ftalato ácido de potássio, previamente dessecado a  $105^\circ\text{C}$  durante quatro horas, na concentração determinada pelo fabricante do equipamento, para a calibração do instrumento. Preservar a solução, acidificando com ácido fosfórico concentrado ou ácido sulfúrico concentrado a  $\text{pH} < 2$ . Para determinar carbono orgânico e inorgânico, separadamente, preparar, também, solução padrão de bicarbonato de sódio (seco em dessecador por, no mínimo, 18 horas) e carbonato de sódio decaidratado (seco a  $500 - 600^\circ\text{C}$  por 30 minutos), na proporção do conteúdo de carbono de 1:1, em água COT.

A concentração da solução padrão foi calculada para a água purificada, cujo limite de COT é de  $500 \text{ ppb}$ . Para outros tipos de água, fazer a devida adequação.

*Solução de conformidade do sistema.* Dissolver 1,4-benzoquinona em água COT, de modo a obter solução a  $0,75 \text{ mg}$  de 1,4-benzoquinona por litro ( $0,50 \text{ mg}$  de carbono por litro).

*Amostra.* Coletar a amostra de água em recipiente limpo, seco e com tampa, deixando um mínimo de ar. Cuidar para não haver qualquer tipo de contaminação. Não utilizar material de plástico. Proceder à análise o mais breve possível, de modo a minimizar os riscos de deterioração ou de contaminação da amostra.

#### CONFORMIDADE DO SISTEMA

Proceder as leituras (L) das soluções de *água COT* ( $L_{Cot}$ ), *solução padrão* ( $L_{Pa}$ ), *solução de conformidade do sistema* ( $L_{Cs}$ ) e registrar. Calcular a eficácia do sistema em porcentagem, usando a expressão:

$$\frac{L_{CS} - L_{Cot}}{L_{Pa} - L_{Cot}} \times 100$$

O sistema estará conforme se o valor obtido estiver entre 85% e 115% da resposta teórica.

#### PROCEDIMENTO

Empregar o método analítico recomendado pelo fabricante do equipamento utilizado. Injetar volume adequado da amostra e proceder à leitura do carbono total.

Determinar a leitura da amostra ( $L_{Am}$ ). A amostra satisfaz o ensaio se  $L_{Am}$  não for superior a  $L_{Pa} - L_{Cot}$ .

$$L_{Am} < L_{Pa} - L_{Cot}$$

Para cálculos diferenciados das frações de carbono orgânico e inorgânico, fazer a leitura do carbono orgânico total, mudar a configuração do equipamento para a leitura de carbono inorgânico e calcular o carbono orgânico por subtração. Alternativamente, pode-se medir o carbono orgânico após a remoção do carbono inorgânico e subtração do carbono total. Normalmente, para águas de alta pureza a fração de carbono inorgânico é desprezível.

### 5.2.31 DIFRAÇÃO DE RAIOS X

A difração de raios X pelo método do pó (DRXP) consiste em medir ângulos de difração e intensidades característicos de um material policristalino, orientado aleatoriamente, irradiado por um feixe de raios X monocromático.

O método DRXP é de natureza não destrutiva (a preparação das amostras é geralmente limitada à moagem para a redução na granulometria para algo em torno de 5 µm). Investigações por meio de DRXP também podem ser efetuadas em condições *in situ* em espécimes expostas a condições não ambientais, como baixa ou alta temperatura e umidade.

Cada fase cristalina de uma dada substância produz um padrão de difração de raios X, característico, que é obtido de um pó cristalino, composto de cristalitos ou fragmentos cristalinos de tamanho característico e aleatoriamente orientados. Essencialmente três tipos de informações podem ser obtidas com um padrão de DRXP: posição angular das linhas de difração (dependendo das dimensões da cela unitária e do seu arranjo geométrico cristalográfico); intensidade das linhas de difração (dependendo principalmente do tipo e arranjo de átomos, e da orientação das partículas dentro da amostra) e perfis de linha de difração (dependendo da resolução instrumental, tamanho do cristalito e microdeformação da amostra).

Ensaaios de DRXP que forneçam as posições angulares e intensidades de linhas, das fases cristalinas, são utilizados para identificação das fases, determinação dos teores, estimativa do grau de cristalinidade, microdeformação e tamanho médio do cristalito.

#### PRINCÍPIO

Todo material cristalino possui uma organização dos átomos que define uma cela unitária. A cela unitária é definida pelas dimensões  $a$ ,  $b$  e  $c$  e os ângulos entre eles,  $\alpha$ ,  $\beta$  e  $\gamma$  (**Figura 1a**). O espaçamento interplanar para um conjunto de planos paralelos  $hkl$  é representado por  $d_{hkl}$ . Cada conjunto de planos do cristal tem um ângulo de difração de Bragg,  $\theta_{hkl}$ , associado a ele (para um comprimento de onda específico  $\lambda$ ).

A difração de raios X resulta da interação entre os raios X e as nuvens de elétrons dos átomos. Dependendo do arranjo atômico, os raios X dispersos apresentam o fenômeno de interferência construtiva, quando a diferença de caminho entre duas ondas difratadas de raios X é igual a um número inteiro de comprimentos de onda. Essa condição seletiva é descrita pela equação de Bragg (Equação 1), também chamada Lei de Bragg representada na **Figura 1b**.

$$2d_{hkl} \sin \theta_{hkl} = n \lambda \quad (\text{Equação 1})$$

em que

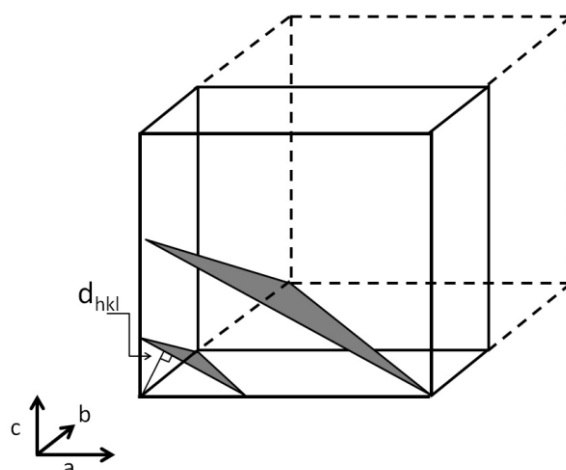
$\lambda$  = comprimento de onda dos raios X característico do anodo do tubo;

$\theta_{hkl}$  = ângulo entre o raio incidente e a família de planos da rede;

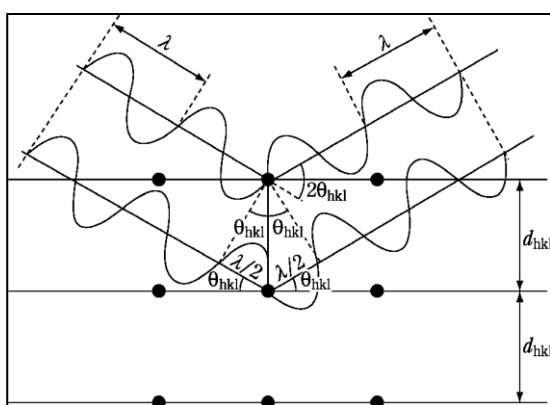
$n$  = ordem do comprimento de onda, geralmente adotado com o valor um;

$d_{hkl}$  = distância entre planos;

$hkl$  = índices de Miller.

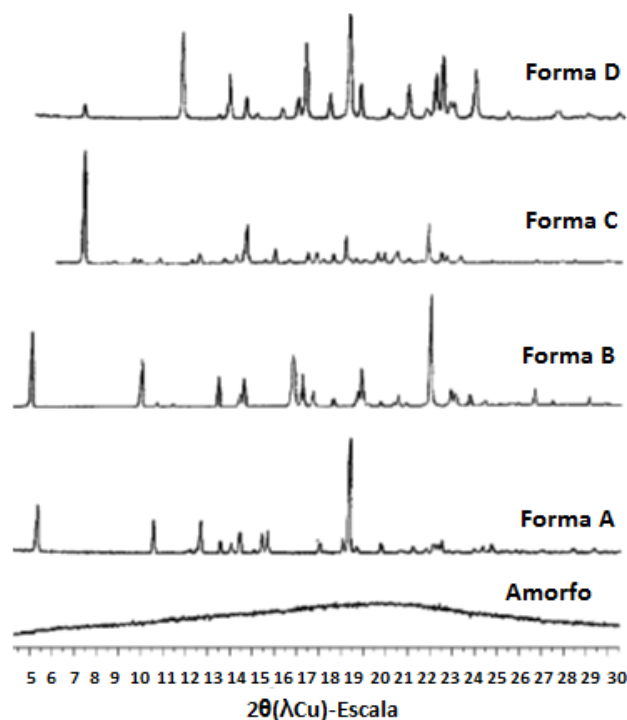


**Figura 1a** – Representação das distâncias entre planos cristalinos ( $a$ ,  $b$  e  $c$ ) dimensões da célula unitária.



**Figura 1b** - Difração de raios X por um cristal de acordo com a lei de Bragg.

Uma amostra de pó é considerada policristalina se, para qualquer ângulo  $\theta_{hkl}$ , sempre houver cristalitos em uma orientação, permitindo a difração de acordo com a lei de Bragg. Para um determinado comprimento de onda de raios X, as posições dos picos de difração (também referidos como 'linhas', 'reflexões' ou 'reflexões de Bragg') são características da estrutura cristalina (espaçamentos  $d$ ). As principais características dos perfis de linha de difração são a posição em  $2\theta$ , altura, área e forma do pico (caracterizada, por exemplo, pela largura do pico ou assimetria, função analítica, representação empírica). A **Figura 2** representa um exemplo do tipo de padrões de difração de raios X de pó obtidos para cinco diferentes fases sólidas de uma mesma substância.



**Figura 2 - Exemplos de padrões de difração de raios X de pó coletados para cinco fases sólidas diferentes de uma substância.**

Além dos picos de difração, um experimento de difração de raios X gera, também, uma linha de base, sobre a qual se sobrepõem os picos. Os fatores que contribuem para a linha de base são o espalhamento difuso do ar, o equipamento e a presença de amorfos (**Figura 2**). A razão entre as intensidades dos picos e a linha de base pode ser aumentada minimizando a linha de base e escolhendo tempos de exposição prolongados.

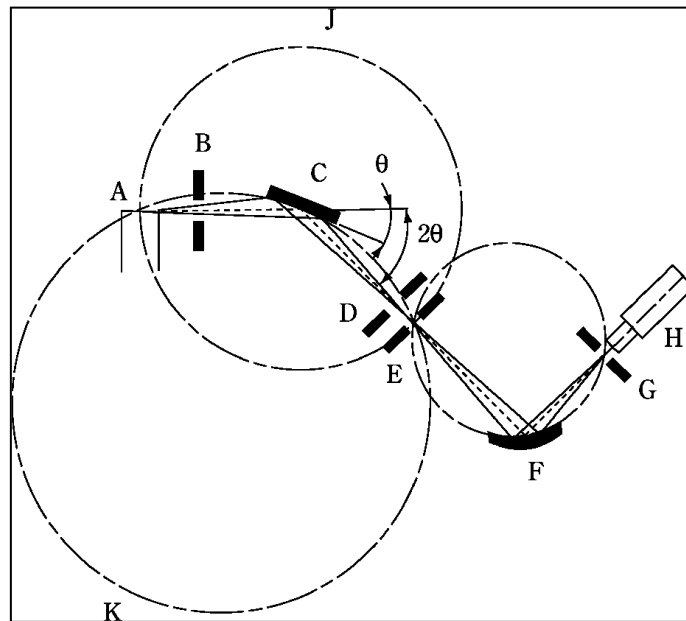
## APARELHAGEM

Experimentos de difração de raios X geralmente são realizados utilizando-se difratômetros de pó. Um difratômetro de pó, geralmente, é composto por cinco partes principais: uma fonte de raios X; óptica do feixe incidente (conjunto de fendas para a colimação e focalização do feixe); porta amostra; óptica de feixe difratado (conjunto de fendas para a colimação, focalização do feixe e filtro conveniente para a radiação) e um detector. Sistemas de coleta e processamento de dados são também necessários e compõem o equipamento de medição da difração de raios X. Atualmente, a configuração de Bragg-Brentano é a mais utilizada.

Um determinado instrumento pode fornecer uma geometria  $\theta/2\theta$  horizontal ou vertical ou uma geometria vertical  $\theta/\theta$ . Para ambas as geometrias, o feixe de raios X incide formando um ângulo  $\theta$  com o plano de superfície da amostra e o feixe de raios X difratado forma um ângulo  $2\theta$  com a direção do feixe de raios X incidente (um ângulo  $\theta$  com o plano da superfície da amostra). A geometria básica de difração é representada na **Figura 3**. O feixe de radiação divergente do tubo de raios X (o chamado 'feixe primário') atravessa os colimadores de placas paralelas, uma fenda de divergência e ilumina a superfície plana da amostra. Todos os raios difratados pelos cristalitos devidamente orientados na amostra em um ângulo de  $2\theta$  convergem para uma fenda de recepção. Um segundo conjunto de colimadores de placas paralelas e uma fenda de dispersão podem ser colocados atrás, ou antes, da fenda receptora. Os eixos do foco da fonte de raios X e da fenda receptora estão a distâncias iguais do eixo do goniômetro. Os quanta de raios X são contados por um detector de radiação, geralmente um contador de cintilação, um contador proporcional de gás-selado ou um detector de estado sólido, sensíveis à posição, como uma placa de imagem ou um detector CCD. A fenda de recepção e o

detector estão acoplados e se movimentam tangencialmente ao círculo de focagem. Para varreduras  $\theta/2\theta$  o goniômetro gira a amostra sobre o mesmo eixo que o do detector, mas à metade da velocidade de rotação, num movimento  $\theta/2\theta$ . Assim, a superfície da amostra permanece tangencial ao círculo de focagem. O colimador de placa paralela limita a divergência axial do feixe e, portanto, parcialmente controla a forma do perfil de linha difratado.

Um difratômetro também pode ser usado no modo de transmissão. A vantagem com essa tecnologia é a diminuição dos efeitos devidos à orientação preferencial. Um capilar de cerca de 0,5 a 2 mm de espessura também pode ser utilizado para quantidades pequenas de amostra.



**Figura 3 - Arranjo geométrico da geometria parafocal de Bragg-Brentano.**

**A** - Tubo de raios X; **B** - Fenda de divergência; **C** - Amostra; **D** - Fenda de anti-difusão; **E** - Fenda de recepção; **F** - Monocromador; **G** - Fenda de recepção do detector; **H** - Detector; **J** - Círculo do difratômetro; **K** - Círculo de focalização.

## RADIAÇÃO DE RAIOS X

No laboratório, os raios X são obtidos bombardeando um ânodo de metal com os elétrons emitidos pelo efeito termoiônico e acelerados em um campo elétrico forte (usando um gerador de alta tensão). A maior parte da energia cinética dos elétrons é convertida em calor, o que limita o poder dos tubos de raios X e requer uma refrigeração eficiente do ânodo. Um aumento de 20 a 30 vezes de brilho pode ser obtido usando ânodos rotatórios e por meio da óptica de raios X. Alternativamente, fótons de raios X podem ser produzidos em uma instalação em grande escala (síncrotron).

O espectro emitido por um tubo de raios X operando com tensão suficiente consiste em um fundo contínuo da radiação policromática e de radiação característica adicional que depende do tipo de ânodo. Somente essa radiação característica é utilizada em experimentos de difração de raios X. As principais fontes de radiação empregadas para difração de raios X são tubos de vácuo, utilizando cobre, molibdênio, ferro, cobalto ou cromo como ânodos; raios X produzidos por cobre ( $CuK_{\alpha}$ ), molibdênio ou cobalto são mais comumente utilizados para substâncias orgânicas (o uso de ânodos de cobalto pode ser especialmente preferido para separar diferentes linhas de raios X). A escolha da radiação a ser utilizada depende das características de absorção da amostra e da possível fluorescência causada por átomos presentes na amostra. Os comprimentos de onda utilizados em difração geralmente correspondem à radiação  $K_{\alpha}$  do ânodo. Consequentemente, é vantajoso fazer o feixe de raios X 'monocromático', eliminando todos os outros componentes do espectro de emissão. Isso pode

ser obtido em parte utilizando filtros de  $K_{\beta}$ , ou seja, filtros metálicos selecionados como tendo uma descontinuidade de absorção entre os comprimentos de onda  $K_{\alpha}$  e  $K_{\beta}$  emitidas pelo tubo. O filtro geralmente é inserido entre o tubo de raios X e a amostra. Outro método frequentemente utilizado para obter um feixe de raios X monocromático é por meio de um cristal monocromador. Esse cristal pode ser colocado no feixe incidente, obtendo uma monocromatização pura  $K_{\alpha 1}$ , ou depois da amostra, obtendo  $K_{\alpha 1,2}$  a diferentes ângulos, para que apenas um deles possa ser selecionado para incidir no detector.

## PROTEÇÃO CONTRA RADIAÇÃO

A exposição de qualquer parte do corpo humano aos raios X pode ser prejudicial à saúde. Assim, é essencial que precauções adequadas sejam tomadas para proteger o operador e qualquer outra pessoa nas proximidades de equipamentos de raios X em utilização.

## PREPARO DA AMOSTRA

A amostra pulverizada é frequentemente prensada em um porta-amostra feito de alumínio, vidro ou polímero. Como regra, os cristalitos devem estar aleatoriamente orientados. As amostras devem ser moídas em um almofariz de ágata até obter um pó fino.

Em geral, a morfologia de muitas partículas cristalinas tende a gerar uma amostra que apresenta algum grau de orientação preferencial no porta-amostra. Isso é particularmente evidente para cristais com formato de agulhas ou placas quando a redução de tamanho dos cristais produz menores agulhas ou placas. A orientação preferencial da amostra influencia as intensidades de várias reflexões. Assim, algumas são mais intensas e outras menos, em comparação com o que era de se esperar em uma amostra com cristalitos completamente aleatórios. Várias técnicas podem ser empregadas para minimizar a aleatoriedade na orientação dos cristalitos (e, portanto, para minimizar a orientação preferencial), porém a redução do tamanho de partícula é muitas vezes a melhor e mais simples. Em alguns casos, tamanhos de partícula da ordem de 10  $\mu\text{m}$  fornecerão resultados satisfatórios na identificação de fases. No entanto, a redução desse tamanho de partícula pode ser conveniente se não ocorrerem mudanças de fase ou amorfização do material. Portanto, é aconselhável comparar o padrão de difração da amostra não moída com a correspondente a uma amostra de tamanho de partícula menor (amostra moída).

## CONTROLE DO DESEMPENHO INSTRUMENTAL

O goniômetro e o sistema óptico correspondentes aos feixes de raios X incidente e difratado possuem muitas peças mecânicas que precisam de ajuste. O grau de alinhamento ou desalinhamento influencia diretamente na qualidade dos resultados de uma investigação DRXP. Portanto, os diferentes componentes do difratômetro devem ser cuidadosamente ajustados (sistemas ópticos e mecanismos, etc.) para minimizar os erros sistemáticos, otimizando as intensidades recebidas pelo detector. A busca da intensidade máxima e da resolução máxima sempre são antagônicas quando se alinha um difratômetro. Assim, o melhor equilíbrio deve ser procurado enquanto se executa o procedimento de alinhamento. Cada equipamento possui sua configuração e exige procedimento específico para seu alinhamento.

O desempenho geral do difratômetro deve ser testado e monitorado periodicamente utilizando materiais de referência adequadamente certificados. Dependendo do tipo de análise, outros materiais de referência bem definidos podem também ser empregados, embora o uso de materiais de referência certificados seja preferencial.

## ANÁLISE QUALITATIVA DE FASES



A identificação, por DRXP, das fases que compõem uma amostra desconhecida baseia-se na comparação visual, ou assistida por computador, com os picos de uma substância química de referência, bem caracterizados ou calculados, a partir do modelo de estrutura cristalina ou a partir de bancos de dados certificados. Idealmente, esses padrões de difração são obtidos em espécimes monofásicos bem caracterizados. Essa abordagem torna possível, na maioria dos casos, identificar uma substância cristalina por meio dos espaçamentos  $d$  e de suas intensidades relativas. A lista de espaçamentos  $d$  e intensidades normalizadas  $I_{norm}$ , também chamada lista  $(d, I_{norm})$  extraída do padrão, é a impressão digital cristalográfica do material e pode ser comparada com as listas  $(d, I_{norm})$  de amostras monofásicas de referência.

Para a maioria dos cristais orgânicos, quando a radiação  $CuK_{\alpha}$  é utilizada, convém registrar o padrão de difração em uma faixa de  $2\theta$  de  $2^{\circ}$  a pelo menos  $50^{\circ}$ . A variação dos ângulos de difração  $2\theta$  entre a amostra e a referência deve ser menor que  $0,2^{\circ}$  para a mesma forma cristalina, enquanto as intensidades relativas entre amostra e referência podem variar consideravelmente devido a efeitos de orientação preferencial. Por sua própria natureza, hidratos e solvatos são reconhecidos por terem variações das dimensões da cela unitária, por isso mudanças podem ocorrer nas posições dos picos dos padrões DRXP medidos para esses materiais. Nesses casos, variação das posições  $2\theta$  maiores que  $0,2^{\circ}$  são esperadas.

Às vezes é difícil ou mesmo impossível identificar fases nos seguintes casos: substâncias amorfas ou não cristalizadas; quando os componentes a serem identificados estão em baixa concentração; quando a fase não está presente em bancos de dados certificados ou não possui estrutura cristalina determinada; ou quando a amostra compreende muitas fases.

## ANÁLISE QUANTITATIVA DE FASES

Se a amostra sob investigação é uma mistura de duas ou mais fases conhecidas, da qual não mais de uma é amorfa, a porcentagem (em volume ou em massa) de cada fase cristalina e da fase amorfa pode, em muitos casos, ser determinada. A análise quantitativa das fases pode basear-se nas intensidades integradas; nas alturas de várias linhas de difração individuais, ou no padrão completo. Essas intensidades integradas; alturas ou dados dos padrões completos são comparados com os valores correspondentes de materiais de referência. Esses materiais de referência devem ser monofásicos ou uma mistura de fases conhecida. As dificuldades encontradas durante a análise quantitativa são devidas à preparação das amostras (a exatidão e a precisão dos resultados exigem uma especial homogeneidade de todas as fases e uma distribuição de tamanho de partícula adequada em cada fase) e a efeitos de matriz. Se as estruturas cristalinas de todos os componentes são conhecidas, o método de Rietveld pode ser usado para quantificá-los com boa precisão. Em casos favoráveis, podem ser determinadas quantidades de fases cristalinas tão pequenas quanto 10% em matrizes sólidas.

## 5.2.32 RESSONÂNCIA MAGNÉTICA NUCLEAR

### INTRODUÇÃO

A espectroscopia de ressonância magnética nuclear (RMN) consiste em um procedimento analítico que se baseia nas propriedades magnéticas de determinados núcleos atômicos. É similar a outras técnicas espectroscópicas nas quais ocorre a absorção e a emissão de energia em determinada frequência, proporcionando a informação analítica. A RMN difere das outras técnicas, pois cria níveis discretos de energia entre as transições do núcleo de átomos de uma molécula quando submetido a campo magnético.

Os núcleos atômicos, quando carregados magneticamente, giram sobre o eixo nuclear, criando um momento magnético dipolar ( $\mu$ ) ao longo deste eixo. Aqueles que apresentam esse comportamento são denominados isótopos. O momento angular desse giro nuclear é caracterizado pelo número quântico de spin nuclear ( $I$ ). Se o número de massa é ímpar, o valor de  $I$  é  $\frac{1}{2}$  ou um número inteiro mais  $\frac{1}{2}$ ; caso contrário, tem um valor de zero ou um número inteiro. Quando os núcleos apresentam um número quântico de spin diferente de zero ( $I \neq 0$ ) e estão submetidos a um campo magnético externo estático e uniforme de força ( $H_0$ ), eles se alinham com o respectivo campo com  $(2I + 1)$  orientações possíveis. Entretanto, para os núcleos com  $I = \frac{1}{2}$ , haverá duas orientações possíveis, que correspondem a dois estados de energias diferentes. Assim, uma ressonância nuclear é a transição entre esses estados de spin, causada pela absorção e emissão da quantidade correspondente de energia. Na **Tabela 1** são apresentados os números quânticos de spin de alguns núcleos.

**Tabela 1 – Números quânticos e estado de spin de alguns núcleos.**

Elemento	${}^1_1\text{H}$	${}^1_2\text{H}$	${}^{12}_6\text{C}$	${}^{13}_6\text{C}$	${}^{14}_7\text{N}$	${}^{16}_8\text{O}$	${}^{17}_8\text{O}$	${}^{19}_9\text{F}$	${}^{31}_{15}\text{P}$
Números quânticos de spin	$\frac{1}{2}$	1	0	$\frac{1}{2}$	1	0	$\frac{5}{2}$	$\frac{1}{2}$	$\frac{1}{2}$
Estado de spin	2	3	0	2	3	0	6	2	2

Em um campo magnético estático, o eixo magnético nuclear sofre um movimento de precessão (precessão de Larmor) ao redor do eixo do campo externo. A velocidade angular de precessão ( $\omega_0$ ) se relaciona com a força do campo magnético por meio da equação  $\omega_0 = \gamma H_0$ ; em que  $\gamma$  é a constante giromagnética e é intrínseca a todos os núcleos de um determinado isótopo. Com a introdução da energia de radiofrequência oscilatória, a absorção da radiação pelo núcleo paramagnético acontece de acordo com a equação:

$$\Delta E = h\nu = \mu H_0/I$$

Em que  $h$  é a constante de Plank, e

$$\nu = \omega_0/2\pi = \gamma H_0/2\pi$$

Portanto, quando a frequência ( $\nu_0$ ) do campo de energia externo ( $E = h\nu$ ) é a mesma que a velocidade angular de precessão, ocorre a ressonância.

A diferença de energia entre os dois níveis corresponde a uma radiação eletromagnética específica dentro do intervalo das radiofrequências utilizado. Essa é uma função de  $\gamma$ , que é uma propriedade do núcleo, e  $H_0$  que representa a força do campo externo. A frequência de ressonância de um núcleo aumenta quando se incrementa a força do campo magnético.

As características do sinal nos espectros que proporcionam informação analítica são: deslocamento químico, multiplicidade, largura do pico, constante de acoplamento, e intensidade relativa.

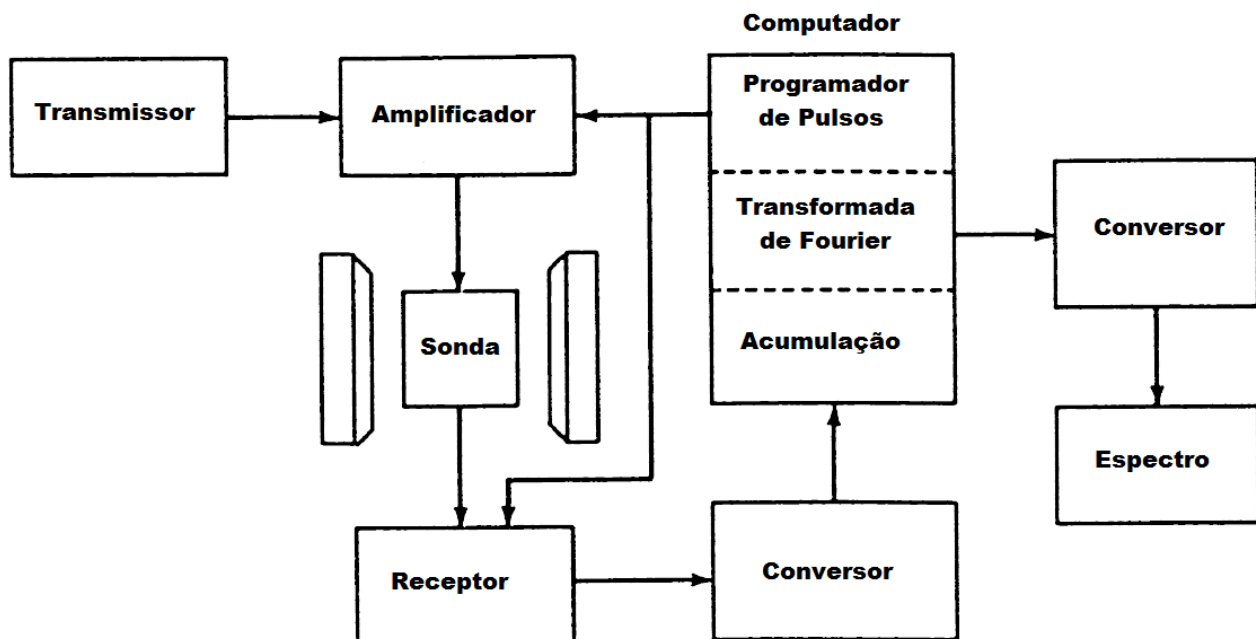
A espectroscopia de RMN possui amplo campo de aplicações como, por exemplo, elucidação de estruturas; estudos de termodinâmica; cinética, mecânica e em análise quantitativa.

## EQUIPAMENTO

Atualmente, o espectrômetro mais utilizado é o de transformada de Fourier. Os principais componentes de um espectrômetro de RMN são: magneto para fornecer um campo magnético constante ( $B_0$ ); *probe* com temperatura controlada que recebe a amostra; conduz o pulso de radiofrequência e detecta a radiação emitida pela amostra; e console eletrônico (computador) para geração dos pulsos de radiofrequência de alta energia, coleta e digitalização do sinal de decaimento livre induzido (do inglês, FID – *free induction decay*).

Os equipamentos utilizam um pulso simples de energia de radiofrequência para excitar simultaneamente todos os núcleos. Os núcleos excitados retornam ao nível mais baixo de energia, gerando um acúmulo de sinais de FID em um determinado tempo. O tempo de decaimento e a frequência formam uma transformada de Fourier, gerando um gráfico de amplitude em função da frequência (espectro). Após o tempo em que se possibilita o relaxamento dos núcleos excitados, o pulso pode ser repetido e assim a resposta obtida se acumula na memória dos computadores, promovendo maior resolução.

Na **Figura 1** estão registradas as partes instrumentais que compõem um espectrômetro de pulso de alta resolução (RMN).



**Figura 1** – Esquema representativo de espectrômetro de alta resolução (RMN).

A configuração básica de um espectrômetro de RMN contém um solenoide supercondutor (criogênico) como fonte de campo magnético, *probe* e console eletrônico. Esses equipamentos podem fornecer espectros de muitos núcleos químicos, possibilitando obter espectros em pouco tempo de análise e com pequenas quantidades de amostra.

## PROTEÇÃO FRENTE A CAMPOS MAGNÉTICOS E ONDAS DE RÁDIO

A exposição do operador a campos magnéticos e ondas de rádio pode ser prejudicial à saúde. Assim, é essencial que precauções adequadas devem ser adotadas para proteger o operador e qualquer outra pessoa na proximidade de equipamentos de RMN em utilização.

### O ESPECTRO

Os picos em um espectro de RMN se caracterizam por: frequência, multiplicidade e intensidade relativa. A utilidade analítica da técnica de RMN reside no fato de que os mesmos núcleos, quando se encontram em diferentes ambientes moleculares, mostram diferentes frequências de ressonância. A razão para essa diferença é que o campo eletromagnético experimentado por um núcleo em particular está composto por um campo externo proporcionado pelo instrumento e o campo gerado pela circulação dos elétrons desse. Esse último se opõe ao campo externo e ao fenômeno de acoplamento. Assim, é possível medir com exatidão a diferença de frequência entre os sinais de ressonância (picos). A posição de um sinal em um espectro de RMN se descreve por sua separação de outro sinal de ressonância tomado como referência. Essa separação se chama deslocamento químico.

O deslocamento químico é diretamente proporcional à força do campo magnético (a frequência do emissor de radiofrequência). Entretanto, a razão entre o deslocamento químico (em unidades de frequência) e a frequência do instrumento é constante. Isso possibilita a definição de um parâmetro adimensional de deslocamento químico ( $\delta$ ) que é independente da frequência do instrumento:

$$\delta = (\nu_s - \nu_r)/\nu_p + \delta_r$$

em que

$\nu_s$  = frequência da substância em análise;

$\nu_r$  = frequência de referência;

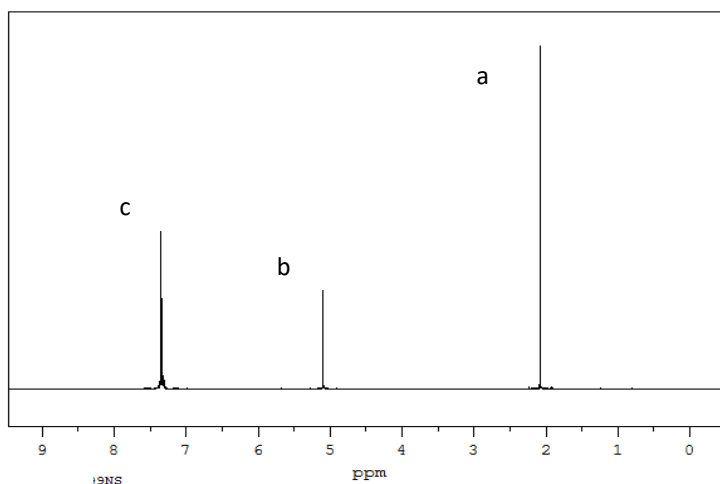
$\nu_p$  = frequência do equipamento (em MHz);

$\delta_r$  = deslocamento químico da referência.

A equação anterior é aplicável a quase todos os métodos, com poucas exceções. O tetrametilsilano (TMS) é a referência de deslocamento químico mais empregado para obter espectros de hidrogênio e carbono por ser quimicamente inerte, apresentar único sinal a campo mais alto que a maioria dos sinais e ser volátil, possibilitando rápida recuperação da amostra. Ao usar a equação, é possível utilizar o deslocamento químico de qualquer espécie conhecida como deslocamento químico de referência, por exemplo, solventes deutêricos que contenham resíduo de  $^1\text{H}$ . Alguns cuidados são necessários quando o TMS não é utilizado como solvente.

Nos espectros de RMN, a força do campo magnético aumenta da esquerda para a direita. Os núcleos que apresentam ressonância sob forças altas de campo magnético (para a direita) estão mais protegidos (maior densidade eletrônica) que aqueles que apresentam ressonância sob forças de campo magnético mais baixas.

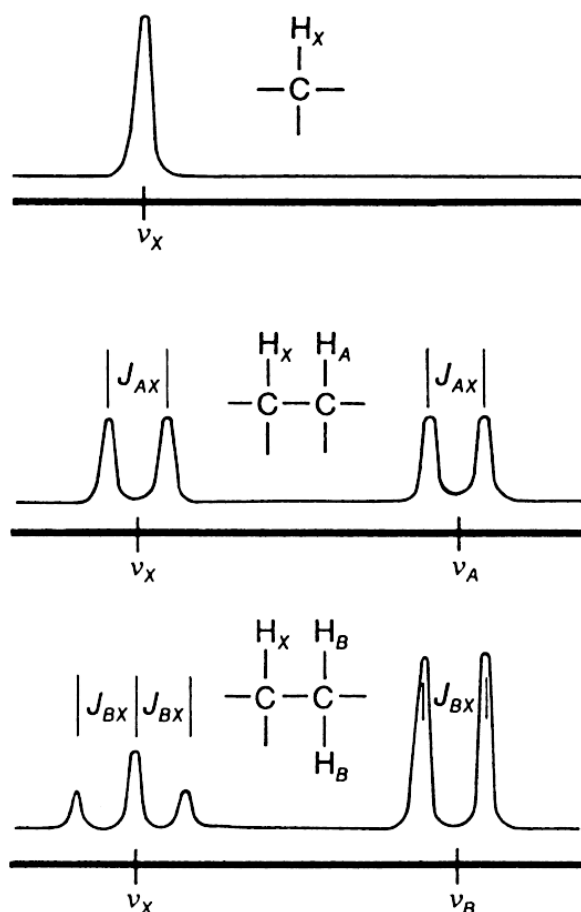
Na **Figura 2**, é apresentado o espectro de RMN de hidrogênio do acetato de benzoíla. Essa substância contém hidrogênios em grupo metila, metileno e aromático. Esses grupos estão situados em ambientes moleculares distintos, observados no espectro como três diferentes picos de hidrogênios referentes a metila ( $\text{CH}_3$ ), metileno ( $\text{CH}_2$ ), além do pico correspondente à ressonância dos hidrogênios aromáticos (H-Ar) (*a*, *b* e *c*, respectivamente).



**Figura 2** – Espectro de RMN de  $^1\text{H}$  do acetato de benzoíla.

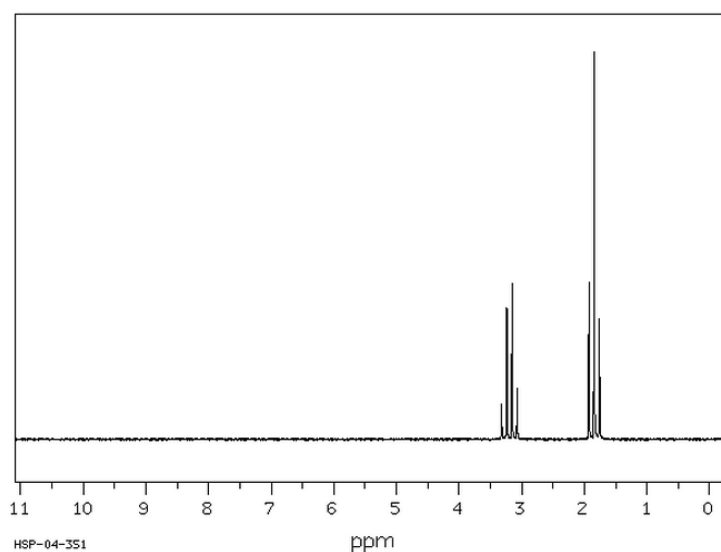
Outra informação a ser obtida no espectro de RMN é o fenômeno da interação *spin-spin*. Assim, o acoplamento entre os núcleos, denominado acoplamento *spin-spin* ( $J$ ), corresponde à separação (em Hertz) entre os picos individuais do sinal (multiplete). Quando a interação dos núcleos ocorre de forma recíproca, as constantes de acoplamento observadas nos multipletos são iguais. Em adição,  $J$  é independente da força do campo magnético.

Em um sistema de *spin* de primeira ordem relativamente simples, o número de picos individuais que se espera em um multiplete e as intensidades relativas dos picos são previsíveis. O número de picos é determinado por  $2n + 1$  (somente quando  $J$  é igual), onde  $n$  é o número de núcleos em grupos adjacentes que compartilham o mesmo sinal. Para hidrogênio é conveniente  $(n + 1)$  picos. Em geral, a intensidade relativa de cada pico é o sinal multiplete seguido do coeficiente de expansão binomial  $(a + b)^n$ . Esses coeficientes podem ser encontrados utilizando o triângulo de Pascal, que produz as seguintes áreas relativas para os sinais relacionados: duplete (1:1), tripleto (1:2:1), quarteto (1:3:3:1), quinteto (1:4:6:4:1), sexteto (1:5:10:10:5:1), e hepteto (1:6:15:20:15:6:1). Esse sistema ordenado, geralmente  $D_V$  referido a um comportamento de primeira ordem, pode ser esperado quando a relação  $J$  é maior do que 10;  $D_V$  é a diferença de deslocamento químico entre os núcleos e os grupos de núcleos equivalentes. Dois exemplos de espectros com acoplamento de primeira ordem são mostrados na **Figura 3**.



**Figura 3** – Exemplo de acoplamento de primeira ordem.

Na **Figura 4**, é apresentado um espectro com sinais de tripleto e quarteto. Podemos notar que os hidrogênios do metileno são divididos em um quarteto (quatro picos) e que o grupo metila é dividido em um tripleto (três picos).



**Figura 4** - Espectro de RMN de  $^1\text{H}$  do iodeto de etila.

A intensidade relativa é outra característica do experimento que tem vastas aplicações analíticas. A área de um sinal é diretamente proporcional ao número de hidrogênios presentes em um espectro.

Como resultado, é possível determinar a razão relativa de diferentes tipos de hidrogênios, ou outros núcleos, em uma amostra.

O espectro de RMN pode conter sinais não relacionados à amostra devido à falta de homogeneidade do campo magnético. Esses sinais, chamados bandas laterais de grande rotação, indicam que é necessário ajustar as bobinas de compensação e são facilmente identificáveis. A separação dos sinais é igual à frequência da velocidade do giro do tubo da amostra.

## O MÉTODO

O preparo da amostra ou os ajustes e parâmetros instrumentais incorretos podem conduzir à diminuição da sensibilidade (baixa resolução), a artefatos espectrais e a dados errôneos. É necessário que o usuário esteja familiarizado com a teoria da RMN, com as propriedades das amostras e com os princípios de operação dos instrumentos. Devem ser seguidos estritamente os manuais de instrução fornecidos pelos fabricantes e realizar frequentes controles de calibração e funcionamento do equipamento.

Os procedimentos aqui descritos se referem especificamente a RMN de hidrogênio (RMN  $^1\text{H}$ ) e de flúor (RMN  $^{19}\text{F}$ ), e podem ser aplicados, com algumas modificações, a outros núcleos. O espectro de RMN é obtido a partir de amostras líquidas ou sólidas dissolvidas em solvente apropriado.

**Seleção do solvente** - Os solventes apropriados, além de possuírem boas propriedades dissolventes, não devem apresentar picos de ressonância que interfiram naqueles originados pela amostra em análise. Os solventes mais utilizados em RMN de hidrogênio e de carbono estão descritos na **Tabela 2**. Os solventes deuterados também proporcionam seus sinais para sistemas heteronucleares, possibilitando a fixação do campo. A pureza isotópica do solvente deve ser a mais alta possível para evitar que os picos dessas impurezas possam dificultar a visualização de qualquer sinal da amostra. O deutério ( $J = 1$ ) não apresenta ressonância nas condições de  $^1\text{H}$ , mas pode causar acoplamento  $J$ .

**Tabela 2 - Valores de deslocamentos químicos de  $^1\text{H}$  (ppm) para alguns solventes normalmente empregados em RMN.**

<i>Solvente</i>	<i>Forma deuterada</i>	<i>Deslocamento químico (Multiplicidade)</i>
Acetona	Acetona- $d_6$	2,05 (5)
Acetonitrila	Acetonitrila- $d_3$	1,93 (5)
Benzeno	Benzeno- $d_6$	7,15 (largo)
Tetracloroeto de carbono	----	----
Clorofórmio	Clorofórmio- $d$	7,25 (1)
Dimetilssulfóxido	Dimetilssulfóxido- $d_6$	2,49 (5)
Água	Óxido de deutério	4,82 (1)
Metanol	Metanol- $d_6$	4,84 (1) hidroxila 3,30 (5) metila
Cloreto de metileno	Cloreto de metileno- $d_2$	5,32 (3)

Em alguns solventes ( $\text{D}_2\text{O}$  e  $\text{CD}_3\text{OD}$ ), podem ocorrer trocas rápidas de deutério com o hidrogênio da amostra, eliminando o sinal de uma série de grupos:  $-\text{COOH}$ ,  $-\text{OH}$  e  $-\text{NH}_2$ . Os hidrogênios de álcoois e aminas não são trocados rapidamente, exceto na presença de  $\text{D}_2\text{O}$  e alguns outros solventes ( $\text{CD}_3\text{OD}$ ), e podem ser restaurados com pequenas concentrações de ácido ou base.

Para RMN de  $^{19}\text{F}$ , pode utilizar-se a maioria dos solventes empregados em RMN de  $^1\text{H}$ , os mais comuns são  $\text{CHCl}_3$ ,  $\text{CCl}_4$ ,  $\text{H}_2\text{O}$ ,  $\text{CS}_2$ , ácidos e bases aquosas, e dimetilacetamida. Em geral, pode utilizar-se qualquer solvente não fluorado, sempre que se quer realizar a calibração espectroscópica. Obviamente, não ocorre interferência dos grupos funcionais próticos com o solvente. Entretanto, os

grupos funcionais próticos e o  $^{19}\text{F}$  da amostra apresentam acoplamento  $J$ , a menos que estejam desacoplados.

*Preparação da amostra* – A solução é preparada em recipiente adequado e transferida para o tubo de análise de RMN. O volume requerido depende do tamanho do tubo de análise e da geometria do instrumento. O nível da solução no tubo de análise deve estender-se acima das bobinas quando ele é inserido no *probe* e girar. A concentração de soluto depende do objetivo com o experimento e do tipo de instrumento. A detecção de contaminantes em pequena quantidade pode requerer soluções mais concentradas.

Os tubos de amostras para RMN devem cumprir estritamente as especificações de tolerância de diâmetro, espessura de parede e curvatura. Os tubos mais utilizados têm um diâmetro externo de 5 mm e medem entre 15 e 20 cm. Existem microtubos para análise de quantidades pequenas de amostras.

*Procedimento* – O tubo contendo amostra é introduzido em um *probe* perpendicular ao campo magnético. O *probe* contém um circuito eletrônico que inclui um emissor de radiofrequência, e acessórios para girar o tubo contendo a amostra.

O instrumento se ajusta antes de cada experimento. A velocidade de giro do tubo contendo a amostra se ajusta de tal forma que as bandas laterais de rotação não interferem com os picos de interesse e o vórtice não deve ultrapassar as bobinas do *probe*. Para otimizar o rendimento do instrumento, pode ajustar-se os gradientes do compressor magnético nos espectrômetros de RMN para que não ocorra o fenômeno de oscilação.

A operação de um espectrômetro de RMN por intermédio de um computador possibilita o controle do equipamento; a programação do experimento; a obtenção e o processamento dos dados. A programação do experimento envolve o registro dos valores de um grande número de variáveis (picos), incluindo a largura do espectro que será examinado (expansão); a duração do pulso de excitação; o tempo de aquisição de dados e o período de espera entre a aquisição de dados de uma amostra e a seguinte. O tempo de análise de um acumulado é da ordem de segundos. O número de acúmulo a ser adquirido depende da concentração da amostra; do tipo de núcleo e do objetivo com o experimento. Ao finalizar o experimento, o FID se armazena de forma digital na memória, aparecendo no monitor do vídeo. Esse FID pode ser processado matematicamente para melhorar a resolução ou a sensibilidade e pode ser convertido em espectros na faixa de frequência utilizando a transformada de Fourier. A integração dos picos resulta em um gráfico com linhas escalonadas. Sinais mais precisos podem ser obtidos quando são integrados separadamente.

Utilizando-se os espectrômetros de RMN pode obter-se dados qualitativos e quantitativos. Em experimentos quantitativos, devem tomar-se precauções especiais para que as áreas dos sinais sejam proporcionais ao número de hidrogênios. Os tempos de espera entre os pulsos devem ser suficientes para possibilitar o relaxamento total de todos os núcleos excitados. Isso aumenta consideravelmente o tempo de análise e perde-se um pouco da resolução. A análise qualitativa normalmente é realizada em condições não quantitativas, com experimento desenhado para obtenção de uma análise rápida com máximo de resolução e sensibilidade.

## ANÁLISE QUALITATIVA

A comparação de um espectro descrito na literatura ou o de uma substância de referência com o de uma amostra em análise pode ser usada para confirmar a identidade de um composto e detectar a presença de impurezas. Os espectros de RMN de estruturas simples podem ser descritos adequadamente mediante o uso de valores numéricos para os deslocamentos químicos, constantes de



acoplamento e mediante o número de hidrogênios correspondente a cada sinal (os instrumentos incluem programas que geram espectros simulados de substâncias com esses dados). Também podem ser adicionados aos espectros os detalhes experimentais, como, por exemplo, o solvente, a concentração da amostra e a referência do deslocamento químico.

Para amostras desconhecidas, a análise por RMN, usualmente acompanhada de outras informações analíticas, é uma poderosa técnica para elucidação estrutural. Os deslocamentos químicos proporcionam informações quanto ao ambiente químico dos núcleos. Existem muitas publicações com tabelas de correlação e regras para analisar esses deslocamentos químicos. A multiplicidade dos sinais proporciona informações estereoquímicas importantes. A partição mútua de sinais de grupos funcionais indica suas proximidades. A magnitude da constante de acoplamento  $J$  entre hidrogênios residuais em estruturas aromáticas, oleofínicas ou cicloalquílicas substituídas é utilizada para identificar a posição relativa dos substituintes.

Existem várias técnicas especiais (dupla ressonância; troca química; uso de reativos de deslocamento; análise bidimensional; etc) para simplificar alguns dos espectros mais complexos; identificar certos grupos funcionais e determinar correlações de acoplamento.

Na técnica de dupla ressonância, em um sistema simples de hidrogênio geralmente designado como sistema AX, cada hidrogênio aparece como um duplete. Se introduzirmos um campo fluente de radiofrequência na frequência de X, enquanto o campo de radiofrequência normal que mantém a frequência responsável pela ressonância de A, o deslocamento entre A e X será anulado (deslocamento homonuclear). Dessa forma, o sinal de A não será acoplado, e aparece agora como um singlete. Os espectros de rotina de  $^{13}\text{C}$  se obtêm em condições de desacoplamento protônico que anula todos os acoplamentos heteronucleares  $^{13}\text{C}$ - $^1\text{H}$ . Como resultado desse desacoplamento, os sinais de carbono aparecem como singletos, a menos que estejam presentes outros núcleos que não estão desacoplados (por exemplo,  $^{19}\text{F}$ ,  $^{31}\text{P}$ ).

Os grupos funcionais que contêm hidrogênios intercambiáveis unidos a heteroátomos como, por exemplo, -OH, -NH<sub>2</sub> ou -COOH podem ser identificados mediante intercâmbio rápido dos hidrogênios com D<sub>2</sub>O. Para determinar a presença e posição desses grupos é necessário testar a substância em CDCl<sub>3</sub> ou DMSO-*d*<sub>6</sub> e depois acrescentar algumas gotas de D<sub>2</sub>O no tubo de amostra, agitar e analisar novamente. Os picos de ressonância desses grupos se colapsam nessa segunda análise e são substituídos por singlete HDO entre 4,7 e 5,0 ppm.

Essa troca química serve para exemplificar o efeito da velocidade dos processos intermoleculares e intramoleculares nos espectros de RMN. Se um hidrogênio pode experimentar diferentes ambientes em virtude deste processo (tautomerismo; rotação em torno de um eixo; equilíbrios de troca; inversão de anel; etc), a aparência do espectro será função da velocidade do processo. Os processos lentos (em escala de tempo em RMN) proporcionam mais de um sinal, enquanto que os processos rápidos proporcionam sinais estreitos, e os outros processos intermediários sinais largos.

Os programas computacionais contidos nos equipamentos de RMN contêm sequência de pulsos variados com a acumulação repetitiva de transientes descritos anteriormente. Esses experimentos incluem análises bidimensionais homonucleares ou heteronucleares, que determinam a correlação de acoplamentos e podem simplificar a interpretação de espectros mais complexos.

## ANÁLISE QUANTITATIVA

Se o instrumento está calibrado corretamente para uma análise quantitativa, as áreas sob os picos são proporcionais ao número total de hidrogênios que as geram.

$$A_1/A_2 = N_1/N_2$$

Se os picos se originam a partir de grupos funcionais de uma mesma molécula, a equação pode ser simplificada

$$A_1/A_2 = n_1/n_2$$

Em que  $n_1$  e  $n_2$  são o número de hidrogênios nos respectivos grupos funcionais.

Se os sinais se originam a partir de diferentes espécies moleculares,

$$A_1/A_2 = n_1m_1/n_2m_2 = (n_1W_1/M_1)/(n_2W_2/M_2)$$

Em que  $m_1$  e  $m_2$  são o número de mols;  $W_1$  e  $W_2$  são as massas, e  $M_1$  e  $M_2$  são as massas molares dos compostos 1 e 2 respectivamente.

A análise das equações acima possibilita verificar que a análise quantitativa por RMN pode ser realizada de forma absoluta ou relativa. No método absoluto, um padrão interno deve ser adicionado à amostra e a área sob o pico de ressonância procedente da substância de prova deve ser comparada com a área sob o pico de ressonância do padrão interno. Se as substâncias em questão se equivalem com exatidão, pode calcular-se a quantidade da substância. Um bom padrão interno tem que ter as seguintes propriedades: apresentar um pico de ressonância de referência, preferencialmente singlete, em uma posição do campo distinta de todos os picos da amostra; ser solúvel no solvente usado; sem peso equivalente protônico (quando o peso dividido entre o número de hidrogênios que gera um pico de referência é baixo) e não interagir com o composto em análise. A escolha do padrão interno será ditada pelo espectro da amostra.

O método relativo pode ser usado para determinar a fração molar de uma impureza em uma amostra (ou componentes de uma mistura) mediante a equação supracitada.

As análises quantitativas e a detecção de traços de impurezas têm melhorado com o desenvolvimento de instrumentos modernos.

### 5.2.33 DETERMINAÇÃO DE SOLVENTES RESIDUAIS

Este capítulo se aplica a insumos farmacêuticos ativos, excipientes e produtos terminados. Toda substância ou produto está sujeito à determinação de solventes residuais que poderão estar presentes, pela utilização de método adequado.

Geralmente, os ensaios para os solventes residuais não são mencionados nas monografias individuais quando os limites a serem aplicados estão em conformidade com os indicados a seguir, pois os solventes empregados podem variar de um fabricante para outro.

O objetivo deste capítulo é informar as quantidades aceitáveis dos solventes residuais em produtos farmacêuticos para a segurança do paciente. O capítulo recomenda o uso de solventes menos tóxicos e descreve níveis considerados toxicologicamente aceitáveis para alguns solventes residuais.

Para propósitos farmacopeicos, os solventes residuais em produtos farmacêuticos se definem como as substâncias químicas orgânicas voláteis que são usados ou produzidos durante a fabricação de insumos farmacêuticos ativos ou excipientes, ou na preparação de produtos acabados. Os solventes residuais não são completamente removidos durante o processo de fabricação.

Este capítulo não trata dos solventes que são utilizados como excipientes nem dos solvatos. No entanto, o teor de solventes em tais produtos deve ser avaliado e justificado.

Os produtos farmacêuticos não devem conter quantidades de solventes residuais superiores àquelas que permitam os dados de segurança. Evitar o uso de solventes que ocasionem uma toxicidade inaceitável (Classe 1, **Tabela 3**) na produção de insumos farmacêuticos ativos, excipientes ou produtos acabados, a menos que seu uso possa ser fortemente justificado mediante uma avaliação de risco-benefício. O uso de solventes associados com toxicidade menos grave (Classe 2, **Tabela 4**) deve ser limitado, a fim de proteger os pacientes de potenciais efeitos adversos. Em uma situação ideal, devem ser empregados os solventes menos tóxicos (Classe 3, **Tabela 5**). No Apêndice 1, é apresentada a lista completa de solventes incluídos neste capítulo. Essas tabelas e a lista não são excludentes.

#### ÂMBITO DA APLICAÇÃO

Devem ser analisados os insumos farmacêuticos ativos, excipientes e produtos acabados para detectar a presença de solventes residuais quando se sabe que os processos de purificação ou produção podem resultar na presença de tais solventes.

É necessário realizar os ensaios para os solventes que são usados ou produzidos na purificação ou fabricação de insumos farmacêuticos ativos, excipientes ou produtos acabados, inclusive quando o ensaio não está indicado na monografia individual.

Embora os fabricantes possam optar por realizar o ensaio no produto acabado, pode ser empregado um procedimento cumulativo para calcular os níveis de solventes residuais presentes no produto acabado, a partir dos níveis nos insumos utilizados para produzir o produto acabado. Se os cálculos derem como resultado um nível igual ou inferior ao proporcionado neste capítulo geral, não é necessário considerar a realização do ensaio de solventes residuais no produto acabado.

No entanto, se o nível calculado estiver acima do nível recomendado, o produto acabado deve ser analisado para determinar se o processo de formulação reduziu o nível do solvente correspondente até a quantidade aceitável. Também se deve analisar um produto terminado se algum solvente é empregado durante sua fabricação.

## PRINCÍPIOS GERAIS

### *Classificação de solventes residuais por avaliação de risco*

A expressão exposição diária permitida (EDP) é definida como a ingestão máxima admissível de solventes residuais provenientes de produtos farmacêuticos.

Os solventes residuais que são avaliados neste capítulo estão listados no Apêndice 1 segundo sua estrutura química e nome comum. Os mesmos foram avaliados de acordo com o risco que representam para a saúde humana e colocados em uma das três classes abaixo:

<i>Classe de solvente residual</i>	<i>Avaliação</i>
Classe 1	Solventes que devem ser evitados: <ul style="list-style-type: none"> <li>• Substâncias conhecidas como carcinogênicas para os seres humanos.</li> <li>• Substâncias seriamente suspeitas de serem carcinogênicas para os seres humanos.</li> <li>• Substâncias que representam riscos ambientais</li> </ul>
Classe 2	Solventes que devem ser limitados: <ul style="list-style-type: none"> <li>– Substâncias carcinogênicas não genotóxicas em animais, ou possíveis agentes causadores de outras toxicidades irreversíveis, tais como neurotoxicidade ou teratogenicidade.</li> <li>– Solventes suspeitos de causar outros efeitos tóxicos significativos, mas reversíveis.</li> </ul>
Classe 3	Solventes com baixo potencial tóxico: <ul style="list-style-type: none"> <li>– Solventes de baixo potencial tóxico para os seres humanos; não é necessário um limite de exposição com base no risco para a saúde. Estes solventes têm um EDP de 50 mg ou mais por dia.</li> </ul>

### *Opções para descrever os limites de solventes residuais de Classe 2*

Existem duas opções para estabelecer os limites de solventes residuais de Classe 2.

*Opção 1* - São usados os limites de concentração em ppm indicados na **Tabela 4**. Estes foram calculados usando a equação abaixo, assumindo um peso de produto de 10 g, administrado diariamente.

$$\text{Concentração (ppm)} = (1000 \mu\text{g/mg} \times \text{EDP})/\text{dose}$$

Neste caso, a EDP é expressa em mg por dia e a dose é expressa em g por dia.

Estes limites são considerados aceitáveis para todos os insumos farmacêuticos ativos, excipientes e produtos acabados. Portanto, esta opção pode ser aplicada se a dose diária não é conhecida ou não tiver sido definida. Se todos os insumos farmacêuticos ativos e excipientes em uma formulação cumprem com os limites fornecidos na *Opção 1*, estes componentes podem ser usados em qualquer proporção. Não é necessário realizar cálculos adicionais sempre que a dose diária não exceder 10 g. Os produtos que são administrados em doses superiores a 10 g por dia estão previstos na *Opção 2*.

*Opção 2* - Não é exigido que cada componente do produto acabado cumpra com os limites estabelecidos na *Opção 1*. Pode ser empregada a EDP, expressada em mg por dia, conforme indicado na **Tabela 4**, com a dose diária máxima conhecida e a equação mencionada acima, para determinar a concentração de solvente residual permitido em um produto acabado.

Tais limites são considerados aceitáveis, se se provar que o solvente residual foi reduzido ao mínimo possível. Os limites devem ser realistas quanto à precisão analítica, à capacidade de fabricação e à variação razoável no processo de fabricação. Os limites também devem atender às normas de fabricação atuais.

A *Opção 2* pode ser aplicada, somando a quantidade de solventes residuais presentes em cada um dos componentes do produto acabado. A soma da quantidade de solvente por dia deve ser menor do que o indicado pela EPD.

Abaixo, é apresentado um exemplo da aplicação da *Opção 1* e da *Opção 2* para a concentração de acetonitrila em um produto acabado. A exposição diária permitida para a acetonitrila é de 4,1 mg por dia; portanto, o limite da *Opção 1* é de 410 ppm. O peso diário máximo administrado de um produto acabado é 5,0 g, o qual contém dois excipientes. A composição do produto acabado e a quantidade máxima calculada de acetonitrila residual são mostradas na **Tabela 1**.

**Tabela 1** - Exemplo da aplicação das *Opções 1 e 2* para a concentração de acetonitrila em um produto acabado.

<i>Componente</i>	<i>Quantidade na formulação (g)</i>	<i>Conteúdo de acetonitrila (ppm)</i>	<i>Exposição diária (mg)</i>
IFA	0,3	800	0,24
Excipiente 1	0,9	400	0,36
Excipiente 2	3,8	800	3,04
Produto acabado	5,0	728	3,64

O excipiente 1 cumpre com o limite da *Opção 1*, mas o IFA, o excipiente 2 e o produto acabado não cumprem com o limite da *Opção 1*. No entanto, o produto acabado cumpre com o limite da *Opção 2* de, no máximo, 4,1 mg de acetonitrila por dia e, portanto, está em conformidade com os critérios de aceitação do presente capítulo.

Abaixo, é apresentado outro exemplo usando acetonitrila como solvente residual. O peso diário máximo administrado de um produto acabado é 5,0 g, o qual contém dois excipientes. A composição do produto acabado e a quantidade máxima calculada de acetonitrila residual são mostradas na **Tabela 2**.

**Tabela 2** - Exemplo da aplicação das *Opções 1 e 2* para a concentração de acetonitrila em um produto acabado.

<i>Componente</i>	<i>Quantidade na formulação (g)</i>	<i>Conteúdo de acetonitrila (ppm)</i>	<i>Exposição diária (mg)</i>
Fármaco	0,3	800	0,24
Excipiente 1	0,9	2000	1,80
Excipiente 2	3,8	800	3,04
Produto farmacêutico	5,0	1016	5,08

Neste exemplo, o produto acabado não cumpre com o limite da *Opção 1* e nem o da *Opção 2*, segundo esta soma. O fabricante deve analisar o produto acabado para determinar se o processo de formulação reduziu o nível de acetonitrila.

Se, durante a formulação, o nível de acetonitrila não foi reduzido aos limites permitidos, o produto não cumpre os limites de solventes residuais, conforme descrito neste capítulo, e o fabricante do produto farmacêutico deve tomar outras medidas para reduzir a quantidade de acetonitrila no produto farmacêutico.

#### *Procedimentos analíticos*

Normalmente, os solventes residuais são determinados usando técnicas cromatográficas, tais como cromatografia a gás. Os métodos oficiais para analisar o conteúdo de solventes residuais são descritos no item *Identificação, controle e quantificação de solventes residuais* deste capítulo.

Se estiverem presentes solventes de Classe 3, pode ser usado um método inespecífico, como, por exemplo, a perda por dessecação.

#### *Informe dos níveis de solventes residuais*

Os fabricantes de produto acabado precisam de determinadas informações sobre o conteúdo de solventes residuais em IFA ou excipientes para cumprir com os critérios deste capítulo geral. As seguintes declarações são fornecidas como exemplos aceitáveis da informação que poderia fornecer um fabricante de IFA ou excipientes para um fabricante de produtos acabados. O fabricante poderá escolher, uma das opções abaixo, conforme o caso:

- É provável que estejam presentes apenas solventes da Classe 3. A perda por dessecação é inferior a 0,5%.
- É provável que estejam presentes apenas solventes X, Y, ... da Classe 2. Todos se encontram abaixo do limite da *Opção 1* (aqui o fabricante mencionaria os solventes da Classe 2, representados por X, Y, ...)
- É provável que estejam presentes apenas solventes X, Y, ... da Classe 2 e solventes da Classe 3. Os solventes residuais da Classe 2 encontram-se abaixo do limite da *Opção 1* e os solventes residuais da Classe 3 encontram-se abaixo de 0,5%.

A frase “é provável que estejam presentes”, como usada nos exemplos acima, faz referência ao solvente utilizado ou produzido na etapa final de fabricação e aos solventes utilizados ou produzidos nas etapas iniciais de fabricação e que não são removidos uniformemente por um processo validado.

Se é provável que estejam presentes os solventes da Classe 1, estes deveriam ser identificados e quantificados. Se os solventes da Classe 2 ou 3 estão presentes em quantidade que exceda os limites da *Opção 1* ou 0,5%, respectivamente, estes devem ser identificados e quantificados.

## LIMITES DE SOLVENTES RESIDUAIS

### *Classe 1 (solventes que devem ser evitados)*

Os solventes residuais da Classe 1 (**Tabela 3**) não devem ser empregados na fabricação de IFA, excipientes ou produtos acabados, devido à toxicidade inaceitável ou a seus efeitos ambientais nocivos. No entanto, se é inevitável a sua utilização na fabricação de um medicamento com uma vantagem terapêutica significativa, seus níveis devem ser restritos, conforme mostrado na **Tabela 3**, a menos que se indique de modo diferente na monografia individual. O solvente 1,1,1-tricloroetano foi incluído na **Tabela 3**, devido ao fato de ele representar um risco ambiental. O limite indicado de 1500 ppm está baseado na revisão dos dados de segurança.

Quando utilizados ou produzidos solventes residuais da Classe 1 na fabricação ou na purificação de IFA, excipientes ou produtos acabados e eles não forem removidos durante o processo, estes devem ser identificados e quantificados. Os procedimentos descritos no item *Identificação, controle e quantificação de solventes residuais* deste capítulo devem ser aplicados sempre que possível. Se isso não for possível, deve ser utilizado um procedimento validado.

**Tabela 3 - Solventes residuais da classe 1.**

<i>Solvente</i>	<i>Limite de concentração (ppm)</i>	<i>Motivo</i>
Benzeno	2	Carcinogênico
Tetracloroeto de carbono	4	Tóxico e apresenta riscos ao meio ambiente
1,2-Dicloroetano	5	Tóxico
1,1-Dicloroetano	8	Tóxico
1,1,1-Tricloroetano	1500	Apresenta riscos ao meio ambiente

*Classe 2 (solventes que devem ser limitados)*

Os solventes residuais da Classe 2 (**Tabela 4**) devem ser limitados nos IFA, excipientes e produtos acabados devido a sua toxicidade inerente. A EDP é fornecida com uma aproximação de 0,1 mg por dia e as concentrações com uma aproximação de 10 ppm. Os valores indicados não refletem a precisão analítica necessária do processo de determinação. A precisão deve ser determinada como parte da validação do procedimento.

Se os solventes residuais da Classe 2 estão presentes em quantidade superior aos limites da *Opção 1*, estes devem ser identificados e quantificados. Os procedimentos descritos no item *Identificação, controle e quantificação de solventes residuais* deste capítulo devem ser aplicados sempre que possível. Se isso não for possível, deve ser utilizado um procedimento validado.

**Nota:** os seguintes solventes residuais da Classe 2 não são detectados facilmente mediante as condições de injeção de fase gasosa descritas no item *Identificação, controle e quantificação de solventes residuais* deste capítulo: formamida, 2-etoxietanol, 2-metoxietanol, etilenoglicol, N-metilpirrolidona e sulfolano. É necessário empregar outros procedimentos apropriados validados para a quantificação destes solventes residuais.

**Tabela 4 - Solventes residuais da classe 2.**

<i>Solvente</i>	<i>EDP (mg/dia)</i>	<i>Limite de concentração (ppm)</i>
Acetonitrila	4,1	410
Ciclohexano	38,8	3880
Clorobenzeno	3,6	360
Clorofórmio	0,6	60
Cloreto de metileno	6,0	600
Cumeno	0,7	70
1,2-Dicloroetano	18,7	1870
N,N-Dimetilacetamida	10,9	1090
N,N-Dimetilformamida	8,8	880
1,2-Dimetoxietano	1,0	100
1,4-Dioxano	3,8	380
Etilenoglicol	6,2	620
2-Etoxietanol	1,6	160

Formamida	2,2	220
Hexano	2,9	290
Metanol	30,0	3000
Metilbutilcetona	0,5	50
Metilciclohexano	11,8	1180
Metilisobutilcetona	45	4500
N-Metilpirrolidona	5,3	530
2-Metoxietanol	0,5	50
Nitrometano	0,5	50
Piridina	2,0	200
Sulfolano	1,6	160
Tetrahydrofurano	7,2	720
Tetralina	1,0	100
Tolueno	8,9	890
Tricloroetileno	0,8	80
Xileno*	21,7	2170

\*Geralmente 60% de *m*-xileno, 14% de *p*-xileno, 9% de *o*-xileno com 17% de etilbenzeno.

### Classe 3 (solventes com baixo potencial tóxico)

Considera-se que os solventes residuais da Classe 3 (**Tabela 5**) são menos tóxicos e representam um menor risco para a saúde humana quando comparados com os solventes residuais da Classe 1 e da Classe 2. A Classe 3 não inclui solventes que representam um risco para a saúde humana aos níveis normalmente aceitos em produtos farmacêuticos. No entanto, não existem estudos de carcinogenicidade ou toxicidade a longo prazo para muitos dos solventes residuais da Classe 3. Os dados disponíveis indicam que eles são menos tóxicos em estudos de toxicidade aguda ou de curto prazo e negativa em estudos de genotoxicidade.

É considerado que as quantidades de solventes residuais de 50 mg por dia ou menos (correspondente a 5000 ppm ou 0,5% na *Opção 1*) seriam aceitáveis sem necessidade de justificar. Quantidades superiores podem também ser aceitáveis, sempre que autorizado pela autoridade reguladora competente, tendo em conta, entre outras coisas, a capacidade do processo e as boas práticas de fabricação.

Se o limite de um solvente da Classe 3 em uma monografia individual é superior a 50 mg por dia, esse solvente residual deve ser identificado e quantificado. Os procedimentos descritos na seção *Identificação, controle e quantificação de solventes residuais* deste capítulo, com as devidas modificações das soluções de referência, devem ser aplicados sempre que possível. Se isso não for possível, deve ser empregado outro procedimento validado.

**Tabela 5 - Solventes residuais da classe 3.**

(Limitados pelas boas práticas de fabricação ou outros requisitos baseados na qualidade em IFA, excipientes e produtos acabados)

Acetato de butila	Etanol
Acetato de etila	Éter terc-butilmetílico
Acetato de isobutila	Éter etílico
Acetato de isopropila	Formiato de etila
Acetato de metila	Heptano
Acetato de propila	3-Metil-1-butanol
Acetona	Metiletilcetona
Ácido acético	2-Metil-1-propanol
Ácido fórmico	Pentano



Anisol	1-Pentanol
1-Butanol	1-Propanol
2-Butanol	2-Propanol
Dimetilsulfóxido	Trietilamina

#### *Outros solventes residuais*

Os solventes residuais listados na **Tabela 6** podem também ser de interesse para os fabricantes de IFA, excipientes ou produtos acabados. No entanto, não foram encontrados, ainda, dados toxicológicos adequados para fundamentar a EDP.

**Tabela 6 - Outros solventes residuais.**

(Para os quais não se tem encontrado dados toxicológicos adequados)

Ácido tricloroacético	Éter isopropílico
Ácido trifluoroacético	Éter de petróleo
1,1-Dietoxipropano	Isocetano
1,1-Dimetoximetano	Metil isopropil cetona
2,2-Dimetoxipropano	Metiltetrahydrofurano

#### IDENTIFICAÇÃO, CONTROLE E QUANTIFICAÇÃO DE SOLVENTES RESIDUAIS

Sempre que possível, a substância em análise necessita ser dissolvida para liberar o solvente residual. Em alguns casos, pode ser aceitável que alguns dos componentes da formulação não se dissolvam completamente. Nesses casos, pode ser necessário primeiramente reduzir o produto farmacêutico a pó fino, de modo a liberar qualquer solvente residual que possa estar presente. Esta operação deve ser executada o mais rápido possível para evitar a perda de solventes voláteis durante o procedimento.

*Nota:* estes procedimentos devem ser realizados com água livre de substâncias orgânicas para evitar a presença de picos que possam interferir significativamente no cromatograma.

#### *Solventes residuais da Classe 1 e da Classe 2*

Os seguintes procedimentos são úteis para identificar e quantificar os solventes residuais quando não se tem a informação sobre quais podem estar presentes no material, quando a informação sobre os mesmos não está disponível. Quando a informação sobre a presença de solventes residuais específicos está disponível, só é necessário efetuar o *Procedimento C* para quantificar os solventes residuais presentes. A **Figura 1** apresenta um diagrama de fluxo para a aplicação dos testes limites de solventes residuais.

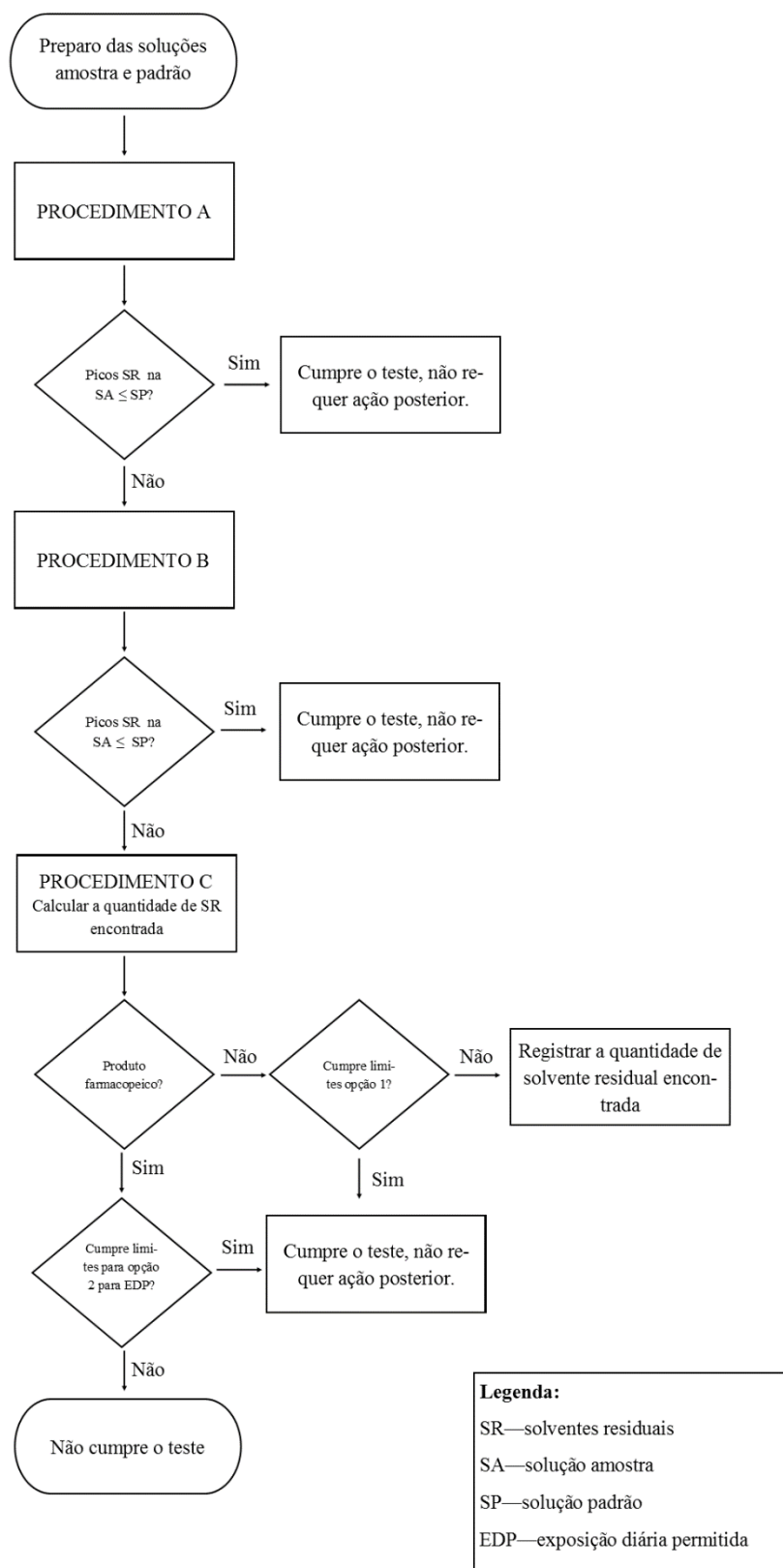


Figura 1 - Fluxograma referente à identificação de solventes residuais e a aplicação de testes limites.

## Materiais solúveis em água

### Procedimento A

*Solução padrão estoque da Classe 1:* [Nota: ao transferir as soluções, colocar a ponta da pipeta logo abaixo da superfície do líquido e misturar]. Transferir 1,0 mL da mistura de solventes residuais da Classe I padrão de referência para um balão volumétrico de 100 mL, ao qual anteriormente foram adicionados aproximadamente 9 mL de dimetilsulfóxido, completar o volume com água e homogeneizar. Transferir 1,0 mL dessa solução para um balão volumétrico de 100 mL, ao qual anteriormente foram adicionados cerca de 50 mL de água, completar o volume com água e homogeneizar. Transferir 10,0 mL dessa solução para um balão volumétrico de 100 mL, ao qual anteriormente foram adicionados cerca de 50 mL de água, completar o volume com água e homogeneizar.

*Solução padrão da classe 1:* transferir 1,0 mL da *Solução padrão estoque da Classe 1*, para frasco de amostragem de fase gasosa adequado contendo 5,0 mL de água (colocar a ponta da pipeta logo abaixo da superfície do líquido para dispensar), tampar e homogeneizar.

*Soluções padrão estoque da Classe 2:* transferir 1,0 mL da mistura A - *Solventes residuais da Classe 2* padrão de referência para um balão volumétrico de 100 mL, completar o volume com água e homogeneizar. Esta é a *Solução padrão estoque A da Classe 2*. Transferir 1,0 mL da mistura B - *Solventes residuais da Classe 2 padrão de referência* para um balão volumétrico de 100 mL, completar o volume com água e homogeneizar. Esta é a *Solução padrão estoque B da Classe 2*.

*Solução padrão A da Classe 2:* transferir 1,0 mL da *Solução padrão estoque A da Classe 2*, para frasco de amostragem de fase gasosa adequado contendo 5,0 mL de água, tampar e homogeneizar.

*Solução padrão B da Classe 2:* transferir 5,0 mL da *Solução padrão estoque B da Classe 2* para um frasco de amostragem de fase gasosa adequado, adicionar 1,0 mL de água, tampar e homogeneizar.

*Solução amostra estoque:* transferir aproximadamente 250 mg do material em análise, pesados com exatidão, para um balão volumétrico de 25 mL, dissolver e completar o volume com água e homogeneizar.

*Solução amostra:* transferir 5,0 mL da *Solução amostra estoque* para um frasco de amostragem de fase gasosa adequado, adicionar 1,0 mL de água, tampar e homogeneizar.

*Solução de adequabilidade do sistema da Classe 1:* transferir 1,0 mL da *Solução estoque de referência da Classe 1* para um frasco de amostragem de fase gasosa adequado, adicionar 5,0 mL da *Solução amostra estoque*, tampar e homogeneizar.

*Sistema cromatográfico:* cromatógrafo a gás provido de detector de ionização de chama e coluna de sílica fundida de 0,32 mm × 30 m, revestida com uma camada de fase de 6% cianopropil fenil - 94% dimetilpolissiloxano de 1,8 µm, ou coluna de macrocapilar de 0,53 mm × 30 m, revestida com uma camada de fase 6% cianopropil fenil - 94% dimetilpolissiloxano 3,0 µm. O gás de arraste é nitrogênio ou hélio a uma velocidade linear de aproximadamente 35 cm/s e uma relação de partição na proporção de 1:5 [Nota: a relação de partição pode ser modificada para otimizar a sensibilidade]. Manter a temperatura da coluna a 40 °C durante 20 minutos; em seguida, elevar a temperatura para 240 °C, a uma taxa de aquecimento de 10° C por minuto, e manter a 240 °C por 20 minutos. Manter as temperaturas do injetor e do detector a 140 °C e 250 °C, respectivamente. Injetar, no cromatógrafo, a *Solução padrão da Classe 1*, a *Solução de adequabilidade do sistema da classe 1* e a *Solução padrão A da Classe 2* e registrar o cromatograma, conforme indicado no Procedimento. A relação sinal/ruído do 1,1,1-tricloroetano, na *Solução padrão da Classe 1*, é de, no mínimo, 5; a relação sinal/ruído de cada pico, na *Solução de adequabilidade do sistema da Classe 1*, é de, no mínimo, 3; e a resolução, *R*, entre os picos de acetonitrila e cloreto de metileno, na *Solução padrão A da Classe 2*, é de, no mínimo, 1,0.

*Procedimento:* [Nota: é recomendado aumentar a temperatura da linha de transferência entre as corridas para eliminar qualquer condensação potencial dos solventes.]. Injetar, separadamente, no cromatógrafo (seguindo os parâmetros operacionais para o injetor de fase gasosa, conforme descrito na **Tabela 7**) volumes iguais da fase gasosa (1 mL) da *Solução padrão da Classe 1*, da *Solução padrão A da Classe 2*, da *Solução padrão B da Classe 2* e da *Solução amostra*, registrar os cromatogramas e medir as respostas dos picos principais. Se a resposta de qualquer pico diferente do pico de 1,1,1-tricloroetano, na *Solução amostra*, for maior ou igual ao pico correspondente obtido com a *Solução padrão da Classe 1* ou com qualquer pico obtido com as *Soluções padrão da Classe 2 (A e B)*, ou se a resposta do pico de 1,1,1-tricloroetano for maior ou igual a 150 vezes a resposta do pico correspondente do 1,1,1-tricloroetano obtido com a *Solução padrão da Classe 1*, seguir conforme o *Procedimento B* para verificar a identidade do pico; se não for detectado nenhum pico, dentro dos critérios acima especificados, a amostra cumpre com os requisitos deste ensaio.

**Tabela 7 - Parâmetros operacionais para o injetor de fase gasosa.**

	<i>Parâmetros operacionais para o injetor de fase gasosa.</i>		
	<i>1</i>	<i>2</i>	<i>3</i>
Temperatura de equilíbrio (*)	80	105	80
Tempo de equilíbrio (minutos)	60	45	45
Temperatura da linha de transferência (*) (se corresponde)	85	110	105
Temperatura de seringa (*) (se corresponde)	80-90	105-115	80-90
Tempo de pressurização (s) (se corresponde)	≥ 60	≥ 60	≥ 60
Volume de injeção (mL)*	1	1	1

Gás transportador: nitrogênio ou hélio a uma pressão adequada

\* Ou seguir as recomendações do fabricante do instrumento, sempre e quando se cumpram os critérios do método. Permite-se injetar uma quantidade menor que a especificada, sempre e quando se busca sensibilidade adequada.

#### *Procedimento B*

*Solução padrão estoque da Classe 1, Solução padrão da Classe 1, Soluções padrão estoque da Classe 2, Solução padrão A da Classe 2, Solução padrão B da Classe 2, Solução amostra estoque, Solução amostra e Solução de adequabilidade do sistema da Classe 1:* preparar conforme indicado no *Procedimento A*.

*Sistema cromatográfico:* cromatógrafo a gás provido de detector de ionização de chama e coluna de sílica fundida de 0,32 mm × 30 m, revestida com uma camada de polietilenoglicol (massa molecular aproximada de 15 000) de 0,25 µm, ou uma coluna macrocapilar de 0,53 mm × 30 m, revestida com uma camada de fase de polietilenoglicol (massa molecular aproximada de 15 000) de 0,25 µm. O gás de arraste é nitrogênio ou hélio, com uma velocidade linear de aproximadamente 35 cm/s e uma relação de partição na proporção de 1:5 [Nota: a relação de partição pode ser modificada para otimizar a sensibilidade]. Manter a temperatura da coluna a 50 °C por 20 minutos e, em seguida, aumentar para 165 °C a uma taxa de aquecimento de 6 °C por minuto, e manter a 165 °C por 20 minutos. Manter as temperaturas do injetor e do detector a 140 °C e 250 °C, respectivamente. Injetar, no cromatógrafo, a *Solução padrão da Classe 1*, a *Solução de adequabilidade do sistema da Classe 1* e registrar o cromatograma, conforme indicado no *Procedimento*. A relação sinal/ruído do benzeno, na *Solução padrão da Classe 1*, é de, no mínimo, 5; a relação sinal/ruído de cada pico, na *Solução de adequabilidade do sistema da Classe 1*, é de, no mínimo, 3; e a resolução, *R*, entre os picos de acetonitrila e *cis*-dicloroetano, na *Solução padrão A da Classe 2*, é de, no mínimo, 1,0.

*Procedimento:* [**Nota:** é recomendado aumentar a temperatura da linha de transferência entre corridas para eliminar qualquer condensação potencial dos solventes]. Injetar, separadamente, no cromatógrafo (seguindo os parâmetros operacionais para o injetor de fase gasosa, conforme descrito na **Tabela 7**), volumes iguais da fase gasosa (1,0 mL) da *Solução padrão da Classe 1*, da *Solução padrão A da Classe 2*, da *Solução padrão B da Classe 2* e da *Solução amostra*, registrar os cromatogramas e medir as respostas dos picos principais. Se as respostas dos picos obtidos com a *Solução amostra*, identificados no *Procedimento A*, forem iguais ou maiores que os picos correspondentes obtidos com a *Solução padrão da Classe 1* ou com qualquer das duas *Soluções padrão da Classe 2 (A e B)*, seguir conforme o *Procedimento C* para quantificar os analitos; se não for detectado nenhum pico, dentro dos critérios acima especificados, a amostra cumpre com os requisitos deste ensaio.

### *Procedimento C*

*Solução padrão estoque da Classe 1, Solução padrão da Classe 1, Solução padrão estoque A da Classe 2, Solução padrão A da Classe 2, Solução amostra estoque, Solução amostra e Solução de adequabilidade do sistema da Classe 1:* preparar conforme indicado no *Procedimento A*.

*Solução padrão estoque:* [**Nota:** preparar, separadamente, uma *Solução padrão estoque* para cada pico identificado e confirmado conforme os *Procedimentos A e B*. Para os solventes da *Classe 1* diferentes do 1,1,1-tricloroetano, preparar a primeira diluição conforme descrito para a primeira diluição da *Solução padrão estoque da Classe 1, Procedimento A*]. Transferir um volume, medido com exatidão, de cada padrão de referência correspondente a cada pico de solvente residual identificado e confirmado após a realização dos *Procedimentos A e B* para um frasco adequado e diluir, quantitativamente, com água, para obter solução com concentração final de 1/20 do valor indicado na **Tabela 3** ou na **Tabela 4** (em *Limite de concentração*).

*Solução padrão:* transferir 1,0 mL da *Solução padrão estoque* para um tubo de amostragem de fase gasosa adequado, adicionar 5,0 mL de água, tampar e homogeneizar.

*Solução amostra com uma quantidade conhecida adicionada:* [**Nota:** preparar, separadamente, uma *Solução amostra* com a adição de uma quantidade conhecida do analito de cada pico identificado e verificado conforme *Procedimentos A e B*]. Transferir 5,0 mL da *Solução amostra estoque* para um vial apropriado, adicionar 1,0 mL de *Solução padrão estoque*, tampar e homogeneizar.

*Sistema cromatográfico:* [**Nota:** se for confirmado que os resultados das análises cromatográficas do *Procedimento A* forem inferiores aos observado no *Procedimento B*, o *Sistema cromatográfico do Procedimento B* poderá ser substituído]. Utilizar cromatógrafo a gás provido de detector de ionização de chama e coluna de sílica fundida de 0,32 mm × 30 m, recoberta com uma camada de fase de 6% cianopropil fenil- 94% dimetilpolisiloxano de 1,8 µm, ou uma coluna macrocapilar de 0,53 mm × 30 m, recoberta com uma camada de fase de 6% cianopropil fenil- 94% dimetilpolisiloxano de 3,0 µm. O gás de arraste é o nitrogênio ou o hélio, com uma velocidade linear de aproximadamente 35 cm/s e uma relação de partição de 1:5. [**Nota:** a relação de partição pode ser modificada para otimizar a sensibilidade]. Manter a temperatura da coluna a 40 °C durante 20 minutos; em seguida, elevar a temperatura para 240 °C a uma taxa de aquecimento de 10 °C por minuto e mantê-la a 240 °C durante 20 minutos. Manter as temperaturas do injetor e do detector a 140 °C e 250 °C, respectivamente. Injetar, no cromatógrafo, a *Solução padrão da Classe 1*, a *Solução de adequabilidade do sistema da Classe 1* e a *Solução padrão A da Classe 2*, e registrar o cromatograma conforme descrito em *Procedimento*. A relação sinal-ruído do 1,1,1-tricloroetano, na *Solução padrão da Classe 1*, é de, no mínimo, 5; a relação sinal-ruído de cada pico, na *Solução de adequabilidade do sistema da Classe 1*, é de, no mínimo, 3; e a resolução, *R*, entre os picos de acetonitrila e cloreto de metileno, na *Solução padrão A da Classe 2*, é de, no mínimo, 1,0.

*Procedimento:* [**Nota:** recomenda-se elevar a temperatura da linha de transferência entre as corridas, para eliminar qualquer condensação potencial dos solventes]. Injetar, separadamente, no cromatógrafo (seguindo os parâmetros operacionais para o injetor da fase gasosa descrito na **Tabela 7**), volumes iguais da fase gasosa (1,0 mL) de cada *padrão*, da *Solução amostra* e da *Solução amostra com uma quantidade conhecida adicionada*, registrar os cromatogramas e medir as respostas dos picos principais. Calcular a quantidade, em ppm, de cada solvente residual encontrado no material em análise, por meio da equação:

$$5 (C / W)[rU / (rST - rU)]$$

em que

*C* = concentração, em µg por mL, do padrão de referência correspondente à *Solução padrão estoque*;  
*W* = peso, em g, do material em análise, pesado para preparar a *Solução amostra estoque*;  
*rU* e *rST* = respostas dos picos de cada solvente residual obtidas a partir da *Solução amostra* e da *Solução amostra com uma quantidade conhecida adicionada*, respectivamente.

### **Materiais insolúveis em água**

#### *Procedimento A*

**Nota:** pode ser usado dimetilsulfóxido como solvente alternativo em substituição à dimetilformamida.

*Solução padrão estoque da Classe 1:* transferir 1,0 mL de mistura de solventes residuais da Classe I padrão de referência para um balão volumétrico de 100 mL, ao qual previamente tenha sido adicionado aproximadamente 80 mL de dimetilformamida, completar o volume com o mesmo solvente e homogeneizar. Transferir 1,0 mL dessa solução para um balão volumétrico de 100 mL, ao qual tenha sido previamente adicionado aproximadamente 80 mL de dimetilformamida, completar o volume com o mesmo solvente e homogeneizar (reservar uma porção desta solução para preparar a *Solução de adequabilidade do sistema da Classe 1*). Transferir 1,0 mL desta solução para um balão volumétrico de 10 mL, completar o volume com dimetilformamida e homogeneizar.

*Solução padrão da Classe 1:* transferir 1,0 mL da *Solução estoque de referência da Classe 1* para um vial de amostragem de fase gasosa adequado, adicionar 5,0 mL de água, tampar e homogeneizar.

*Soluções padrão estoque da Classe 2:* transferir 1,0 mL da Mistura A - Solventes residuais da Classe 2 padrão de referência para um balão volumétrico de 100 mL, ao qual previamente tenha sido adicionado aproximadamente 80 mL de dimetilformamida, completar o volume com o mesmo solvente e homogeneizar. Esta é a *Solução padrão estoque A da Classe 2*. Transferir 0,5 mL da Mistura B - Solventes residuais da Classe 2 padrão de referência para um balão volumétrico de 10 mL, completar o volume com dimetilformamida e homogeneizar. Esta é a *Solução padrão estoque B da Classe 2*.

*Solução padrão A da Classe 2:* transferir 1,0 mL da *Solução padrão estoque A da Classe 2* para um vial de amostragem de fase gasosa adequado, adicionar 5,0 mL de água, tampar e homogeneizar.

*Solução padrão B da Classe 2:* transferir 1,0 mL da *Solução padrão estoque B da Classe 2* para um vial de amostragem de fase gasosa adequado, adicionar 5,0 mL de água, tampar e homogeneizar.

*Solução amostra estoque:* transferir, aproximadamente, 500 mg do material em análise, pesado com exatidão, para um balão volumétrico de 10 mL, dissolver e completar o volume com dimetilformamida, e homogeneizar.

*Solução amostra:* transferir 1,0 mL da *Solução amostra estoque* para um vial de amostragem de fase gasosa adequado, adicionar 5,0 mL de água, tampar e homogeneizar.

*Solução de adequabilidade do sistema da Classe 1:* homogeneizar 5 mL da *Solução mãe da amostra* com 0,5 mL da diluição intermediária reservada da *Solução padrão estoque da Classe 1*. Transferir 1,0 mL dessa solução para um vial de amostragem de fase gasosa adequado, contendo 5,0 mL de água, tampar e homogeneizar.

*Sistema cromatográfico:* cromatógrafo a gás provido de detector de ionização de chama e coluna macrocapilar de 0,53 mm × 30 m, recoberta com uma camada de fase 6% cianopropil fenil- 94% dimetilpolisiloxano de 3,0 µm. O gás de arraste é o hélio, com uma velocidade linear de aproximadamente 35 cm/s e uma relação de partição de 1:3 [*Nota: a relação de partição pode ser modificada para otimizar a sensibilidade*]. Manter a temperatura da coluna a 40 °C durante 20 minutos; em seguida, aumentar a temperatura para 240 °C, com taxa de aquecimento de 10 °C por minuto, e mantê-la a 240 °C durante 20 minutos. Manter as temperaturas do injetor e do detector a 140 °C e 250 °C, respectivamente. Injetar, no cromatógrafo, a *Solução padrão da Classe 1*, a *Solução de adequabilidade do sistema da Classe 1* e a *Solução padrão A da Classe 2*, registrar o cromatograma conforme descrito no *Procedimento*. A relação sinal-ruído do 1,1,1-tricloroetano, na *Solução padrão da Classe 1*, é de, no mínimo, 5; a relação sinal-ruído de cada pico, na *Solução de adequabilidade do sistema da Classe 1*, é de, no mínimo, 3; e a resolução, *R*, entre acetonitrila e cloreto de metileno, na *Solução padrão A da Classe 2* é de, no mínimo, 1,0.

*Procedimento:* [*Nota: recomenda-se elevar a temperatura da linha de transferência entre as corridas para eliminar qualquer condensação potencial dos solventes.*] Injetar, separadamente, no cromatógrafo (usar os parâmetros operacionais para o injetor de fase gasosa descritos na coluna 3 da **Tabela 7**, com uma pressão do vial de 10 psi), volumes iguais da fase gasosa (1,0 mL) da *Solução padrão da Classe 1*, da *Solução padrão A da Classe 2*, da *Solução padrão B da Classe 2* e da *Solução amostra*, registrar os cromatogramas e medir as respostas dos picos principais. Se a resposta de qualquer pico diferente do pico do 1,1,1-tricloroetano na *Solução amostra* é maior ou igual ao pico correspondente ao da *Solução padrão da Classe 1* ou em qualquer das duas *Soluções padrão da Classe 2 (A e B)*, ou se a resposta do pico do 1,1,1-tricloroetano é maior ou igual a 150 vezes a resposta do pico correspondente a 1,1,1-tricloroetano na *Solução padrão da Classe 1*, prosseguir conforme o *Procedimento B* para verificar a identidade do pico; se não for detectado nenhum pico, dentro dos limites acima especificados, a amostra cumpre com os requisitos deste ensaio.

#### *Procedimento B*

*Solução padrão estoque da Classe 1, Solução padrão da Classe 1, Solução de adequabilidade do sistema da Classe 1, Soluções padrão estoque da Classe 2, Solução padrão A da Classe 2, Solução padrão B da Classe 2, Solução amostra estoque e Solução amostra:* preparar conforme descrito no *Procedimento A*.

*Sistema cromatográfico:* proceder conforme descrito no *Procedimento B* para *Materiais solúveis em água* com uma relação de partição de 1:3. *Nota: a relação de partição pode ser modificada para otimizar a sensibilidade.*

*Procedimento -* [*Nota: recomenda-se elevar a temperatura da linha de transferência entre as corridas para eliminar qualquer condensação potencial dos solventes*]. Injetar, separadamente, no

cromatógrafo (usar os parâmetros operacionais para o injetor de fase gasosa descritos na coluna 3 da **Tabela 7** com uma pressão do vial de 10 psi), volumes iguais da fase gasosa (aproximadamente 1,0 mL) da *Solução padrão da Classe 1*, *Solução padrão A da Classe 2*, *Solução padrão B da Classe 2* e *Solução amostra*, registrar os cromatogramas e medir as respostas dos picos principais. Se a resposta dos picos identificados na *Solução amostra* no *Procedimento A* são maiores ou iguais aqueles dos picos correspondentes aos da *Solução padrão da Classe 1* ou em qualquer das duas *Soluções padrão da Classe 2 (A e B)*, prosseguir conforme descrito no *Procedimento C* para quantificar os picos; se não for detectado nenhum pico, dentro dos limites acima especificados, a amostra cumpre com os requisitos deste ensaio.

### *Procedimento C*

*Solução padrão estoque da Classe 1, Solução padrão da Classe 1, Solução de adequabilidade do sistema da Classe 1, Solução padrão estoque A da Classe 2 e Solução padrão A da Classe 2*: proceder conforme descrito no *Procedimento A*.

*Solução padrão estoque*: [**Nota**: preparar em separado uma *Solução padrão estoque* para cada pico identificado e verificado conforme os *Procedimentos A e B*. Para os solventes da Classe 1 diferentes de 1,1,1-tricloroetano, preparar a primeira diluição conforme descrito para a primeira diluição da *Solução padrão estoque da Classe 1*, no *Procedimento A*.] Transferir um volume, medido com exatidão, de cada padrão de referência individual correspondente a cada pico de solvente residual identificado e verificado conforme os *Procedimentos A e B* em um recipiente adequado e diluir, quantitativamente, com água para obter solução com concentração final de 1/20 do valor especificado na **Tabela 3** ou na **Tabela 4** (em *Limite de Concentração*).

*Solução padrão*: transferir 1,0 mL da *Solução padrão estoque* para frasco de amostragem de fase gasosa adequado, contendo 5,0 mL de água, tampar e homogeneizar.

*Solução amostra estoque*: proceder conforme descrito no *Procedimento A*.

*Solução amostra*: transferir 1,0 mL da *Solução amostra estoque* para um vial de amostragem de fase gasosa adequado, contendo 5,0 mL de água, tampar e homogeneizar.

*Solução amostra com uma quantidade conhecida adicionada*: [**Nota**: preparar, separadamente, uma *Solução amostra com uma quantidade conhecida adicionada* para cada pico identificado e verificado mediante os *Procedimentos A e B*]. Transferir 1,0 mL da *Solução amostra estoque* para um tubo de amostragem de fase gasosa adequado, adicionar 1 mL de *Solução padrão* e 4,0 mL de água, tampar e homogeneizar.

*Sistema cromatográfico*: proceder conforme descrito no *Procedimento C* para *Materiais solúveis em água*.

*Procedimento*: [**Nota**: recomenda-se elevar a temperatura da linha de transferência entre as corridas para eliminar qualquer condensação potencial dos solventes]. Injetar, separadamente, no cromatógrafo (usar os parâmetros operacionais para o injetor de fase gasosa descritos na coluna 3 da **Tabela 7** com uma pressão do vial de 10 psi), volumes iguais da fase gasosa (aproximadamente 1,0 mL) da *Solução padrão*, da *Solução amostra* e da *Solução amostra com uma quantidade conhecida adicionada*, registrar os cromatogramas e medir as respostas dos picos principais. Calcular a quantidade, em ppm, de cada solvente residual encontrado na amostra analisada, pela equação:

$$10(C/W)[rU/(rST - rU)]$$



em que

$C$  = concentração, em  $\mu\text{g}$  por mL, do padrão de referência correspondente à *Solução padrão estoque*;

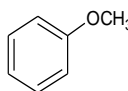
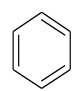
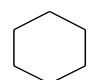
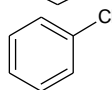
$W$  = peso, em g, da amostra em análise tomada para preparar a *Solução amostra estoque*;

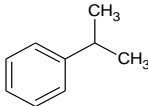
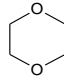
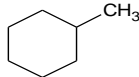
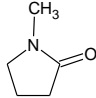
$rU$  e  $rST$  = respostas dos picos de cada solvente residual obtidos a partir da *Solução amostra* e da *Solução amostra com uma quantidade conhecida adicionada*, respectivamente.

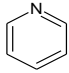
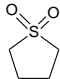

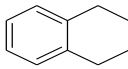
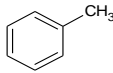
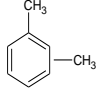
### Solventes residuais de Classe 3

Se estão presentes os solventes da Classe 3, o nível de solventes residuais pode ser determinado conforme o método de *Perda por dessecação* quando a monografia da substância em análise inclui um procedimento de perda por dessecação que especifique um limite superior de, no máximo, 0,5% (de acordo com a *Opção 1* neste capítulo geral), ou pode ser realizado pela determinação específica do solvente. Se a monografia da substância em análise não incluir um procedimento de perda por dessecação ou se o limite de solvente da Classe 3 na monografia individual é superior a 50 mg por dia (que corresponde a 5000 ppm ou 0,5% - *Opção 1*), o solvente residual individual da Classe 3 ou os solventes presentes na substância em análise devem ser identificados e quantificados, aplicando-se os procedimentos descritos anteriormente, com as devidas modificações nas soluções padrão, sempre que possível. Se este não for o caso, deve ser empregado um procedimento validado apropriado.

### APÊNDICE 1 - LISTA DE SOLVENTES RESIDUAIS INCLUÍDOS NESTE CAPÍTULO

<i>Dissolvente</i>	<i>Outros nomes</i>	<i>Estrutura</i>	<i>Classe</i>
Acetato de butila	Éster butílico do ácido acético	$\text{CH}_3\text{COO}(\text{CH}_2)_3\text{CH}_3$	Classe 3
Acetato de etila	Éster etílico do ácido acético	$\text{CH}_3\text{COOCH}_2\text{CH}_3$	Classe 3
Acetato de isobutila	Éster isobutílico do ácido acético	$\text{CH}_3\text{COOCH}_2\text{CH}(\text{CH}_3)_2$	Classe 3
Acetato de isopropila	Éster isopropílico do ácido acético	$\text{CH}_3\text{COOCH}(\text{CH}_3)_2$	Classe 3
Acetato de metila	Éster metílico do ácido acético	$\text{CH}_3\text{COOCH}_3$	Classe 3
Acetato de propila	Éster propílico do ácido acético	$\text{CH}_3\text{COOCH}_2\text{CH}_2\text{CH}_3$	Classe 3
Acetona	2-Propanona Propan-2-ona	$\text{CH}_3\text{COCH}_3$	Classe 3
Acetonitrila		$\text{CH}_3\text{CN}$	Classe 2
Ácido acético	Ácido etanóico	$\text{CH}_3\text{COOH}$	Classe 3
Ácido fórmico		$\text{HCOOH}$	Classe 3
Anisol	Metoxibenzeno		Classe 3
Benzeno	Benzol		Classe 1
1-Butanol	Álcool <i>n</i> -butílico Butan-1-ol	$\text{CH}_3(\text{CH}_2)_3\text{OH}$	Classe 3
2-Butanol	Álcool <i>sec</i> -butílico Butan-2-ol	$\text{CH}_3\text{CH}_2\text{CH}(\text{OH})\text{CH}_3$	Classe 3
Ciclohexano	Hexametileno		Classe 2
Clorobenzeno			Classe 2
Clorofórmio	Triclorometano	$\text{CHCl}_3$	Classe 2

Cloreto de metileno	Diclorometano	$\text{CH}_2\text{Cl}_2$	Classe 2
Cumeno	Isopropilbenzeno (1-Metiletil)benzeno		Classe 2
1,2-Dicloroetano	<i>Sim</i> -Dicloroetano Dicloreto de etileno Cloreto de etileno	$\text{CH}_2\text{ClCH}_2\text{Cl}$	Classe 1
1,1-Dicloroetano	1,1-Dicloroetileno Cloreto de vinilideno	$\text{H}_2\text{C}=\text{CCl}_2$	Classe 1
1,2-Dicloroetano	1,2-Dicloroetileno Dicloreto de acetileno	$\text{ClHC}=\text{CHCl}$	Classe 2
<i>N,N</i> - Dimetilacetamida	DMA	$\text{CH}_3\text{CON}(\text{CH}_3)_2$	Classe 2
<i>N,N</i> - Dimetilformamida	DMF	$\text{HCON}(\text{CH}_3)_2$	Classe 2
Dimetilsulfóxido	Metilsulfinilmetano Metil sulfóxido DMSO	$(\text{CH}_3)_2\text{SO}$	Classe 3
1,2-Dimetoxietano	Éter dimetílico de etilenoglicol Monoglima	$\text{H}_3\text{COCH}_2\text{CH}_2\text{OCH}_3$	Classe 2
1,4-Dioxano	<i>p</i> -dioxano [1,4] Dioxano		Classe 2
Etanol	Álcool etílico	$\text{CH}_3\text{CH}_2\text{OH}$	Classe 3
Éter <i>terc</i> -butilmetílico	2-Metoxi-2-metilpropano	$(\text{CH}_3)_3\text{COCH}_3$	Classe 3
Éter etílico	Éter dietílico Etoxietano	$\text{CH}_3\text{CH}_2\text{OCH}_2\text{CH}_3$	Classe 3
Etilenoglicol	1,1'-Oxibisetano 1,2-Dihidroxietano 1,2-Etanodiol	$\text{HOCH}_2\text{CH}_2\text{OH}$	Classe 2
2-Etoxietanol	Celosolve	$\text{CH}_3\text{CH}_2\text{OCH}_2\text{CH}_2\text{OH}$	Classe 2
Formamida	Metanamida	$\text{HCONH}_2$	Classe 2
Formiato de etila	Éster etílico do ácido fórmico	$\text{HCOOCH}_2\text{CH}_3$	Classe 3
Heptano	<i>n</i> -Heptano	$\text{CH}_3(\text{CH}_2)_5\text{CH}_3$	Classe 3
Hexano	<i>n</i> -Hexano	$\text{CH}_3(\text{CH}_2)_4\text{CH}_3$	Classe 2
Metanol	Álcool metílico	$\text{CH}_3\text{OH}$	Classe 2
3-Metil-1-butanol	Álcool isoamílico Álcool isopentílico 3-Metilbutan-1-ol	$(\text{CH}_3)_2\text{CHCH}_2\text{CH}_2\text{OH}$	Classe 3
Metilbutilcetona	2-Hexanona Hexan-2-ona	$\text{CH}_3(\text{CH}_2)_3\text{COCH}_3$	Classe 2
Metilciclohexano	Ciclohexilmetano		Classe 2
Metiletilcetona	2-Butanona MEK Butan-2-ona	$\text{CH}_3\text{CH}_2\text{COCH}_3$	Classe 3
Metil isobutil cetona	4-Metilpentan-2-ona MIBK 4-Metil-2-pentanona	$\text{CH}_3\text{COCH}_2\text{CH}(\text{CH}_3)_2$	Classe 2
<i>N</i> -Metilpirrolidona	1-Metilpirrolidin-2-ona 1-Metil-2-pirrolidona		Classe 2

2-Metil-1-propanol	Álcool isobutílico 2-Metilpropan-1-ol	$(\text{CH}_3)_2\text{CHCH}_2\text{OH}$	Classe 3
2-Metoxietanol	Metil celosolve	$\text{CH}_3\text{OCH}_2\text{CH}_2\text{OH}$	Classe 2
Nitrometano		$\text{CH}_3\text{NO}_2$	Classe 2
Pentano	<i>n</i> -Pentano	$\text{CH}_3(\text{CH}_2)_3\text{CH}_3$	Classe 3
1-Pentanol	Álcool amílico Pentan-1-ol	$\text{CH}_3(\text{CH}_2)_3\text{CH}_2\text{OH}$	Classe 3
Piridina	Álcool pentílico		Classe 2
1-Propanol	Propan-1-ol Álcool propílico	$\text{CH}_3\text{CH}_2\text{CH}_2\text{OH}$	Classe 3
2-Propanol	Propan-2-ol Álcool isopropílico	$(\text{CH}_3)_2\text{CHOH}$	Classe 3
Sulfolano	1,1-Dióxido de tetrahidrotiofeno		Classe 2
Tetracloreto de carbono	Tetraclorometano	$\text{CCl}_4$	Classe 1
Tetrahidrofurano	Óxido de tetrametileno Oxaciclopentano		Classe 2
Tetralina	1,2,3,4-Tetrahidronaftaleno		Classe 2
Tolueno	Metilbenzeno		Classe 2
1,1,1-Tricloroetano	Metilcloroformo	$\text{CH}_3\text{CCl}_3$	Classe 1
Tricloroetileno	1,1,2-Tricloroetano	$\text{HC}l\text{C}=\text{CCl}_2$	Classe 2
Trietilamina	N,N-dietiletanamina	$\text{N}(\text{CH}_2\text{CH}_3)_3$	Classe 3
Xileno*	Dimetilbenzeno Xilol		Classe 2

\* Usualmente 60% de *m*-xileno, 14% de *p*-xileno, 9% de *o*-xileno com 17% de etilbenzeno

## 5.3 MÉTODOS QUÍMICOS

### 5.3.1 REAÇÕES DE IDENTIFICAÇÃO

#### 5.3.1.1 ÍONS, GRUPOS E FUNÇÕES

Os métodos clássicos de identificação de funções ou determinados grupos químicos presentes em fármacos consistem em reações que resultam em formação de precipitado, produto colorido, desprendimento de gás, decoloramento do reagente utilizado ou outro fenômeno qualquer facilmente perceptível. Empregar um dos métodos descritos a seguir para cada íon, grupo ou função.

##### *Acetato*

- 1) Aquecer a amostra com quantidade igual de ácido oxálico; desprendem-se vapores ácidos com odor característico de ácido acético.
- 2) Aquecer a amostra com ácido sulfúrico SR e álcool etílico; desprende-se acetato de etila, de odor característico.
- 3) Tratar solução neutra da amostra com cloreto férrico SR; produz-se coloração vermelha-escura, que desaparece pela adição de ácidos minerais.
- 4) Solubilizar a amostra em água, adicionar cinco gotas de nitrato de lantânio SR, duas gotas de iodo 0,1 M e uma gota de solução concentrada de amônia. Aquecer cuidadosamente até ebulição. Após alguns minutos forma-se precipitado azul ou aparece coloração azul intensa.

##### *Acetila*

Colocar a amostra em tubo de ensaio e juntar três gotas de ácido fosfórico SR. Fechar o tubo com tampa atravessada por outro tubo de ensaio menor cheio de água e em cujo exterior se depositou uma gota de nitrato de lantânio SR. Aquecer o conjunto em banho-maria durante cinco minutos (certas substâncias acetiladas se hidrolisam com dificuldade; neste caso a mistura deve ser aquecida lentamente, até ebulição, sobre chama direta). Transferir a gota de nitrato de lantânio SR a uma cápsula de porcelana e homogeneizar com uma gota de iodo SR. Colocar na borda da mistura uma gota de hidróxido de amônio 2 M. Na zona de contato dos dois líquidos aparece lentamente cor azul que persiste por pouco tempo.

##### *Alcaloide*

Solubilizar alguns miligramas da amostra em 5 mL de água, juntar ácido clorídrico SR até acidificar a solução e, em seguida, verter 1 mL de iodobismutato de potássio aquoacético; forma-se imediatamente precipitado de coloração alaranjada ou vermelha-alaranjada.

##### *Alumínio, íon*

- 1) Transferir à amostra, hidróxido de amônio 6 M; forma-se precipitado branco gelatinoso, insolúvel em excesso do mesmo reagente.
- 2) Transferir, à amostra, hidróxido de sódio M ou sulfeto de sódio SR; forma-se precipitado branco gelatinoso, solúvel em excesso do mesmo reagente.

3) À solução da amostra transferir hidróxido de amônio 5 M até que se forme turvação. Adicionar, em seguida, três a quatro gotas da solução recém-preparada de quinalizarina a 0,05% em hidróxido de sódio a 1% (p/v). Aquecer até ebulição, resfriar e acidificar com excesso de ácido acético 5 M; produz-se cor violeta-avermelhado.

#### *Amina aromática primária*

Acidificar a solução da amostra com ácido clorídrico 2 M e juntar quatro gotas de nitrito de sódio SR. Após um a dois minutos, acrescentar 1 mL de 2-naftol SR; aparece cor alaranjada intensa ou vermelha, formando-se geralmente precipitado.

#### *Amônia e amina alifática volátil*

Solubilizar a amostra em tubo de ensaio, acrescentar óxido de magnésio e aquecer se necessário; desprendem-se paulatinamente vapores alcalinos, que escurecem o papel de prata-mangans colocado na parte superior do tubo.

#### *Amônio, íon*

Transferir, à amostra, excesso de hidróxido de sódio M a frio; ocorre desprendimento de amônia, de odor característico, e que muda para azul a cor vermelha do papel de tornassol. A decomposição é acelerada pelo aquecimento.

#### *Antimônio(III), íon*

1) Tratar a solução da amostra, fortemente acidificada por ácido clorídrico (no máximo 2 M), com sulfeto de hidrogênio SR; forma-se precipitado alaranjado de sulfeto de antimônio, insolúvel em hidróxido de amônio 6 M, mas solúvel em sulfeto de amônio SR, hidróxido de sódio 2 M e ácido clorídrico concentrado.

2) Solubilizar a amostra em tartarato de sódio e potássio SR; após resfriamento, juntar, gota a gota, sulfeto de sódio SR1; forma-se precipitado de coloração vermelha-alaranjada solúvel em hidróxido de sódio 2 M.

#### *Arsênio*

1) A uma solução amoniaca da amostra, transferir sulfeto de sódio SR e acidificar com ácido clorídrico diluído; forma-se precipitado de coloração amarelo, insolúvel em ácido clorídrico, mas solúvel em soluções alcalinas.

2) Aquecer 5 mL da solução da amostra, fortemente acidificada por ácido clorídrico, em banho-maria com volume igual de hipofosfito de sódio SR; forma-se precipitado de cor marrom a preta. Caso se tratar de As(V), a redução é mais lenta; o acréscimo de iodeto de potássio SR exercerá efeito catalítico.

#### *Barbitúrico sem substituinte no nitrogênio*

A uma solução metanólica da amostra, transferir algumas gotas de solução contendo nitrato de cobalto(II) a 10% (p/v) e cloreto de cálcio a 10% (p/v), homogeneizar e acrescentar, com agitação, algumas gotas de hidróxido de sódio 2 M; forma-se precipitado de coloração azul-violeta.

*Bário, íon*

- 1) Tratar solução da amostra com ácido sulfúrico *M*; forma-se precipitado branco, insolúvel nos ácidos clorídrico e nítrico.
- 2) Colocar a amostra na zona redutora de chama; esta adquire coloração verde-amarelada, que se apresenta azul quando vista através de vidro verde.

*Benzoato*

- 1) Tratar solução neutra da amostra com cloreto férrico *SR*; forma-se precipitado amarelo escuro, solúvel em éter etílico.
- 2) Acidular solução moderadamente concentrada da amostra com ácido sulfúrico *M*; forma-se precipitado de ácido benzoico, facilmente solúvel em éter etílico.

*Bicarbonato*

- 1) Tratar a amostra com ácido mineral; produz-se efervescência com desprendimento de gás incolor que, ao reagir com hidróxido de cálcio *SR*, forma imediatamente precipitado branco.
- 2) A uma solução fria da amostra transferir fenolftaleína *SI*; a solução permanece inalterada ou fica apenas levemente colorida.

*Bismuto, íon*

Solubilizar a amostra em ligeiro excesso de ácidos nítrico ou clorídrico e diluir com água; forma-se precipitado branco que, tratado com sulfeto de hidrogênio, passa a marrom. O composto resultante é solúvel em mistura quente de partes iguais de ácido nítrico e água, mas insolúvel em sulfeto de amônio *SR*.

*Bissulfito*

Tratar a amostra com ácido clorídrico 3 *M*; desprende-se dióxido de enxofre, reconhecido por seu odor pungente característico e por escurecer papel de filtro umedecido com nitrato de mercúrio(I) *SR*.

*Borato*

- 1) A uma solução da amostra acidulada com ácido clorídrico, transferir algumas gotas de solução de iodo a 0,1% (p/v) e de solução de álcool polivinílico a 2% (p/v); produz-se cor verde intensa. A reação é alterada por agentes de oxidação ou redução.
- 2) Tratar a amostra com ácido sulfúrico, acrescentar álcool metílico e levar a mistura à ignição; ela queima com chama de bordas verdes.

*Brometo*

- 1) À solução da amostra acidificada com ácido sulfúrico *SR*, transferir água de cloro *SR*; desprende-se bromo, que confere cor parda à solução; agitando-se esta com clorofórmio, o solvente adquire cor variando de vermelho a marrom-avermelhado e a camada aquosa permanece incolor.

2) Tratar a solução da amostra com ácido nítrico SR e nitrato de prata SR; forma-se precipitado caseoso branco levemente amarelado, insolúvel em ácido nítrico e pouco solúvel em hidróxido de amônio 6 M.

#### *Cálcio, íon*

1) Umedecer a amostra com ácido clorídrico e levá-la à zona redutora da chama; aparece coloração vermelha-alaranjada transitória.

2) Solubilizar a amostra, juntar duas gotas de vermelho de metila SI, neutralizar com hidróxido de amônio 6 M, acrescentar ácido clorídrico 3 M, gota a gota, até acidular a solução e verter oxalato de amônio SR; forma-se precipitado branco de oxalato de cálcio, insolúvel em ácido acético 6 M, mas solúvel em ácido clorídrico SR.

#### *Carbonato*

1) Tratar a amostra com ácido mineral; produz-se efervescência, com desprendimento de gás incolor que, ao reagir com hidróxido de cálcio SR, forma imediatamente precipitado branco.

2) A uma solução fria da amostra solúvel, transferir fenolftaleína SI; forma cor vermelha.

#### *Chumbo, íon*

1) Tratar solução da amostra com ácido sulfúrico M; forma-se precipitado branco, insolúvel em ácido clorídrico 3 M ou ácido nítrico 2 M, mas solúvel em hidróxido de sódio M aquecido, em acetato de amônio a 10% (p/v) e em excesso de ácido sulfúrico M.

2) Tratar solução da amostra, isenta de ácidos minerais, com cromato de potássio SR; forma-se precipitado amarelo, insolúvel em ácido acético 6 M, mas solúvel em hidróxido de sódio M e em ácido nítrico, a quente.

#### *Cianeto*

Tratar solução da amostra com sulfato ferroso SR, hidróxido de sódio SR e cloreto férrico SR, aquecer até ebulição e acidular com ácido clorídrico; produz-se coloração ou precipitado azul. Se a quantidade de cianeto presente for pequena, forma-se solução coloidal de coloração azul - esverdeada.

#### *Citrato*

A 15 mL de piridina, transferir alguns miligramas da amostra dissolvida ou suspensa em 1 mL de água, agitar, transferir 5 mL de anidrido acético à mistura, agitar novamente; aparece cor vermelha clara.

#### *Clorato*

1) Tratar solução da amostra com nitrato de prata SR em meio de ácido nítrico SR; não se forma precipitado. Verter ácido sulfuroso ou solução recente de nitrito de sódio SR a esta mistura; forma-se precipitado branco, insolúvel em ácido nítrico SR, mas solúvel em hidróxido de amônio 6 M.

2) Submeter a amostra à ignição; forma-se cloreto, identificado por ensaios apropriados.

3) Em capela de exaustão, tratar a amostra seca com ácido sulfúrico; ocorre crepitação desprendendo-se gás amarelo esverdeado. Para este ensaio usar quantidade pequena de clorato, devendo-se tomar cuidado extremo ao executá-lo, pois o gás que se forma decompõe-se de modo explosivo acima de 45 °C.

#### *Cloreto*

1) Com nitrato de prata SR, as soluções de cloreto produzem um precipitado branco grumoso, que é insolúvel em ácido nítrico, porém solúvel em um ligeiro excesso de hidróxido de amônio 6 M.

2) Quando se analisam cloridratos de aminas, incluídos os alcaloides, que não respondem ao ensaio anterior, uma gota de ácido nítrico diluído e 0,5 mL de nitrato de prata SR em 2 mL da solução em análise que contenha aproximadamente 2 mg de íon cloreto. Deverá se formar um precipitado branco, grumoso. Imediatamente centrifugar a mistura e decantar a camada sobrenadante. Lavar o precipitado com três porções de 1 mL de uma solução de ácido nítrico (1 em 100) e desprezar os sobrenadantes. Transferir ao precipitado, algumas gotas de amoníaco SR. O precipitado se solubilizará rapidamente.

3) Quando uma monografia específica que a substância sólida responde aos ensaios para cloretos, homogeneizar a amostra com a mesma quantidade de dióxido de manganês, umedecer com ácido sulfúrico e aquecer moderadamente a mistura. Se produz cloro, é reconhecido pela produção de uma cor azul no papel umedecido com amido iodetado.

#### *Cobre (II), íon*

1) Tratar a solução da amostra com ferrocianeto de potássio SR; forma-se precipitado marrom-avermelhado, insolúvel em ácidos diluídos, mas solúvel em hidróxido de amônio.

2) Tratar solução da amostra com ácido clorídrico e limalhas de ferro metálico; deposita-se película vermelha de cobre metálico.

3) Tratar solução da amostra com excesso de hidróxido de amônio 6 M; forma-se primeiro precipitado azulado e, em seguida, solução fortemente azulada.

#### *Éster*

Transferir à amostra solução de cloridrato de hidroxilamina a 7% (p/v) em álcool metílico e solução de hidróxido de potássio a 10% (p/v) em álcool etílico, aquecer até ebulição, resfriar, acidular com ácido clorídrico SR e juntar solução de cloreto férrico SI; produz-se cor vermelho-azulada ou vermelha.

#### *Ferro*

Tratar a amostra com sulfeto de amônio SR; forma-se precipitado preto, que se dissolve em ácido clorídrico 3 M, com desprendimento de gás sulfídrico, caracterizado pelo papel acetato de chumbo.

#### *Férrico, íon*

1) Tratar solução ácida da amostra com ferrocianeto de potássio SR; forma-se precipitado azul escuro, que não dissolve por adição de ácido clorídrico SR, mas é decomposto por hidróxido de sódio 2 M.



2) Tratar a amostra com tiocianato de amônio SR; produz-se cor vermelha intensa que não desaparece com adição de ácidos minerais diluídos, mas pode ser extraída com éter etílico, passando a coloração vermelha para a camada etérea.

#### *Ferroso, Íon*

1) Tratar solução da amostra com ferricianeto de potássio SR; forma-se precipitado azul escuro, insolúvel em ácido clorídrico 3 M, mas decomposto por hidróxido de sódio M.

2) Tratar solução da amostra com hidróxido de sódio M; forma-se precipitado branco-esverdeado, que passa rapidamente a verde e, em seguida, quando agitado, a marrom.

#### *Fosfato (ou ortofosfato)*

1) Tratar solução neutra da amostra com nitrato de prata SR; forma-se precipitado amarelo, solúvel em ácido nítrico 2 M ou hidróxido de amônio 6 M.

2) Tratar solução nítrica da amostra com molibdato de amônio SR; forma-se precipitado amarelo, solúvel em hidróxido de amônio 6 M; a reação é acelerada pelo calor.

#### *Hipofosfito*

1) Aquecer solução da amostra, acidulada por ácido sulfúrico SR, com sulfato cúprico SR; forma-se precipitado vermelho.

2) Tratar solução da amostra com cloreto mercúrico SR; forma-se precipitado branco, que se toma cinzento na presença de excesso de hipofosfito.

#### *Iodeto*

1) Tratar solução da amostra com água de cloro SR, gota a gota; desprende-se iodo, que muda a cor da solução de amarela para vermelha; agitando-se esta solução com clorofórmio, este adquire cor violeta.

2) Tratar solução da amostra acidificada com ácido nítrico SR, com nitrato de prata SR; forma-se precipitado amarelo caseoso, insolúvel em ácido nítrico SR e hidróxido de amônio 6 M.

#### *Lactato*

Tratar solução da amostra, acidulada por ácido sulfúrico SR, com permanganato de potássio SR e aquecer a mistura; desprende-se acetaldeído, identificado pelo odor característico.

#### *Lítio, íon*

1) Tratar a solução da amostra moderadamente concentrada e alcalinizada por hidróxido de sódio SR, com carbonato de sódio SR; forma-se, por aquecimento, precipitado branco, solúvel em cloreto de amônio SR.

2) Umedecer a amostra com ácido clorídrico e aquecer na zona redutora da chama; esta adquire cor vermelha intensa.

#### *Magnésio, íon*

- 1) Tratar solução da amostra com hidróxido de sódio SR; forma-se precipitado branco, que se dissolve com a adição de cloreto de amônio SR.
- 2) Tratar solução da amostra, na presença de cloreto de amônio SR, com carbonato de amônio SR; não se forma precipitado, mas, ao se adicionar fosfato de sódio dibásico heptaidratado SR, forma-se precipitado cristalino branco, insolúvel em hidróxido de amônio 6 M.

#### *Mercúrio*

- 1) Tratar solução da amostra com sulfeto de hidrogênio SR; forma-se precipitado preto, insolúvel em sulfeto de amônio SR e em ácido nítrico 2 M fervente.
- 2) Aplicar solução da amostra, sem excesso de ácido nítrico, em lâmina de cobre brilhante; forma-se depósito que, ao ser polido, se torna brilhante e prateado.

#### *Mercúrio (II), íon*

- 1) Tratar solução da amostra com hidróxido de sódio M; forma-se precipitado amarelo.
- 2) Tratar solução neutra da amostra com iodeto de potássio SR; forma-se precipitado escarlate, muito solúvel em excesso de reagente.

#### *Mercúrio (I), íon*

- 1) Tratar a amostra com hidróxido de sódio M; ocorre decomposição, gerando cor preta.
- 2) Tratar solução da amostra com ácido clorídrico SR; forma-se precipitado branco, que escurece ao ser tratado com hidróxido de amônio 6 M.
- 3) Tratar solução da amostra com iodeto de potássio SR; forma-se precipitado amarelo que, com o tempo, pode passar a verde.

#### *Nitrato*

- 1) Em capela de exaustão, aquecer a amostra com ácido sulfúrico e cobre metálico; desprendem-se vapores vermelho pardos.
- 2) Tratar solução da amostra com igual volume de ácido sulfúrico, esfriar a mistura e juntar 0,5 mL de solução de sulfato ferroso 0,5 M; na interface produz-se cor parda a roxa.

#### *Nitrito*

- 1) Em capela de exaustão, tratar a amostra com ácidos minerais diluídos ou com ácido acético 5 M; desprendem-se vapores pardos.
- 2) Tratar papel de amido iodetado com solução da amostra; o indicador se cora de azul.
- 3) Transferir à amostra a solução acidificada de permanganato de potássio SR; desaparece a cor.

#### *Oxalato*

1) Tratar solução neutra ou alcalina da amostra com cloreto de cálcio SR; forma-se precipitado branco, insolúvel em ácido acético 6 M, mas solúvel em ácido clorídrico.

2) Tratar solução acidificada quente da amostra com permanganato de potássio SR; desaparece a cor.

#### *Permanganato*

1) Tratar solução da amostra, acidulada por ácido sulfúrico SR, com peróxido de hidrogênio a 3% (p/v) SR; a cor desaparece a frio.

2) Tratar solução da amostra, acidulada por ácido sulfúrico SR, com ácido oxálico SR em solução aquecida; a cor desaparece.

#### *Peróxido*

Tratar solução da amostra, ligeiramente acidulada por ácido sulfúrico SR, com dicromato de potássio SR; aparece cor azul intensa. Agitando a mistura com igual volume de éter etílico e deixando os líquidos se separarem, a cor azul passa para a camada etérea.

#### *Potássio, íon*

1) Tratar solução alcalina da amostra com tetrafenilborato sódico a 1% (p/v); forma-se precipitado branco.

2) Tratar solução da amostra com ácido acético SR e 1 mL de cobaltinitrito de sódio SR; forma-se imediatamente precipitado amarelo ou amarelo alaranjado, na ausência de íons amônio.

3) Colocar a solução da amostra, acidulada com ácido clorídrico SR, na zona redutora da chama; esta adquire cor violeta; a presença de pequena quantidade de sódio mascara a cor.

4) Tratar solução da amostra com ácido perclórico SR; forma-se precipitado branco cristalino.

#### *Prata, íon*

1) Tratar solução da amostra com ácido clorídrico; forma-se precipitado caseoso branco, insolúvel em ácido nítrico SR, mas facilmente solúvel em hidróxido de amônio 6 M.

2) Tratar a solução da amostra com hidróxido de amônio 6 M e pequena quantidade de solução de formaldeído; por aquecimento, deposita-se espelho de prata metálica na superfície do recipiente.

#### *Salicilato*

1) Tratar a solução diluída da amostra com cloreto férrico SR; produz-se cor violeta.

2) Tratar solução moderadamente concentrada da amostra com ácido mineral; forma-se precipitado cristalino branco de ácido salicílico, que funde entre 156 e 160 °C.

#### *Sódio, íon*

1) Colocar solução da amostra, acidulada, com ácido clorídrico SR, na zona redutora da chama; esta adquire cor amarela intensa.

2) Tratar solução da amostra com ácido clorídrico ou nítrico e, em seguida, com acetato de uranila e zinco SR; forma-se precipitado cristalino amarelo-ouro, após agitação por alguns minutos.

3) Preparar uma solução da amostra contendo 0,1 g em 2 mL de água, adicionar 2 mL de solução de carbonato de potássio a 15% e aquecer à ebulição. Nenhum precipitado é formado. Adicionar 4 mL de solução de piroantimoniato de potássio SR e aquecer à ebulição. Deixar resfriar em banho de gelo e, se necessário, esfregar o interior do tubo com bastão de vidro. Um denso precipitado é formado.

#### *Succinato*

1) Tratar solução neutra da amostra com cloreto férrico SR; forma-se precipitado marrom claro.

2) Tratar solução neutra da amostra com nitrato de prata SR; forma-se precipitado branco, facilmente solúvel em hidróxido de amônio 6 M.

#### *Sulfato*

1) Tratar solução da amostra com cloreto de bário SR; forma-se precipitado branco, insolúvel em ácido clorídrico SR e em ácido nítrico SR.

2) Tratar solução da amostra com acetato de chumbo SR; forma-se precipitado branco, Solúvel. em acetato de amônio SR, mas insolúvel em ácido clorídrico ou nítrico SR.

3) Tratar solução da amostra com ácido clorídrico SR; não se forma nenhum precipitado (*distinção do tiosulfato*).

#### *Sulfito*

1) Tratar a amostra com ácido clorídrico 3 M; desprende-se dióxido de enxofre, reconhecido por seu odor pungente característico e por escurecer papel de filtro umedecido com nitrato de mercúrio(I) SR.

2) Acidificar solução da amostra com ácido clorídrico SR, aquecer com algumas gotas de permanganato de potássio SR e juntar gotas de cloreto de bário SR; forma-se precipitado branco.

#### *Tartarato*

1) Solubilizar alguns miligramas da amostra em água, acidificada com ácido acético SR, adicionar uma gota de solução de sulfato ferroso a 1% (p/v) e uma gota de peróxido de hidrogênio a 3% (p/v); produz-se cor amarela fugaz. Juntar hidróxido de sódio 2 M gota a gota; produz-se cor azul intensa.

2) Acidificar solução da amostra com ácido sulfúrico M, juntar algumas gotas de resorcinol 2% (p/v) e ácido sulfúrico, cuidadosamente, de modo a se formarem duas camadas; aquecendo em banho-maria, por alguns minutos, na interface aparece anel vermelho.

#### *Tiocianato*

Tratar solução da amostra com cloreto férrico SR; produz-se cor vermelha, que não desaparece pela adição de ácidos minerais moderadamente concentrados e pode ser extraída com éter etílico, passando a coloração vermelha para a camada etérea.

#### *Tiosulfato*

- 1) Tratar solução da amostra com ácido clorídrico; forma-se precipitado branco, que passa logo a amarelo, e desprende-se dióxido de enxofre, reconhecido pelo odor.
- 2) Tratar solução acética da amostra com cloreto férrico SR; produz-se cor violeta escura que desaparece rapidamente.

#### *Xantina*

Tratar a amostra com duas gotas de solução concentrada de peróxido de hidrogênio concentrado e cinco gotas de ácido clorídrico 2 M, e aquecer até secura em banho-maria; obtém-se resíduo vermelho-amarelado que, tratado com hidróxido de amônio 2 M, muda para vermelho-violeta.

#### *Zinco, íon*

- 1) Tratar solução da amostra com ferrocianeto de potássio SR; forma-se precipitado branco, insolúvel em ácido clorídrico 3 M
- 2) Tratar solução neutra ou alcalina da amostra com sulfeto de amônio SR; forma-se precipitado branco.
- 3) Tratar solução da amostra com solução de hidróxido de sódio 2 M, gota a gota; forma-se precipitado branco, flocoso, solúvel em excesso de hidróxido de sódio SR.

### **5.3.1.2 IDENTIFICAÇÃO DE ESTEROIDES POR CROMATOGRAFIA EM CAMADA DELGADA**

#### **PROCEDIMENTO**

Preparar cromatoplaca utilizando *Kieselguhr G* como suporte. Introduzir a cromatoplaca na cuba contendo o solvente de impregnação e deixar desenvolver até que o solvente atinja o topo da cromatoplaca. Remover a cromatoplaca da cuba e deixar evaporar o solvente. Preparar solução da amostra a 0,25% (p/v) e solução do padrão a 0,25% (p/v) utilizando, como solvente, mistura de nove volumes de clorofórmio e um volume de álcool metílico. Se não tiver especificado na monografia, aplicar sobre a cromatoplaca 2 µL da solução de amostra, 2 µL da solução padrão e 2 µL da mistura 1:1 das soluções da amostra e do padrão. Desenvolver o cromatograma com a fase móvel especificado na monografia, deixando-o subir no mesmo sentido que o solvente de impregnação. Remover a cromatoplaca da cuba, deixar evaporar a fase móvel, aquecer a cromatoplaca a 120 °C por 15 minutos e nebulizar com solução de ácido sulfúrico a 10% (v/v) em álcool etílico a 96%. Aquecer a 120 °C por mais 10 minutos, deixar esfriar e examinar sob luz visível normal e ultravioleta (366 nm). A mancha principal do cromatograma obtido com a solução da amostra corresponderá à mancha principal obtida no cromatograma da solução do padrão. A mancha principal resultante da aplicação da mistura das soluções de amostra e de padrão aparecerá como única e compacta.

#### *Solventes de impregnação:*

- I - Mistura de formamida e acetona (1:9).
- II - Mistura de 1,2-propanodiol e acetona (1:9).
- III - Mistura de parafina líquida e éter de petróleo de faixa de ebulição 40 °C a 60 °C (1:9).

#### *Fases Móveis:*

- A - Clorofórmio.
- B - Mistura de tolueno e clorofórmio (3:1).

- C - Tolueno.  
D - Mistura de cicloexano e tolueno (4:1).  
E - Mistura de cicloexano e éter de petróleo de faixa de ebulição 40 °C a 60 °C (1:1).  
F - Mistura de ácido acético glacial e água (2:3).  
G - Mistura de hexano e dioxano (8:2).

### 5.3.1.3 PESQUISAS DE ESTEROIDES ESTRANHOS POR CROMATOGRAFIA EM CAMADA DELGADA

#### PROCEDIMENTO I

Proceder conforme descrito em *Cromatografia em camada delgada (5.2.17.1)*, utilizando sílica-gel G como suporte. Preparar três soluções utilizando, como solvente, mistura clorofórmio e álcool metílico (9:1) nas seguintes concentrações: *Solução (1)*: solução da amostra a 1,5% (p/v); *Solução (2)*: solução da substância química de referência (SQR) correspondente a 1,5% (p/v) e *Solução (3)*: solução de prednisolona SQR e acetato de cortisona SQR 0,03% (p/v). Aplicar, separadamente, sobre a cromatoplaça 1 µL de cada solução recém preparada. Desenvolver o cromatograma utilizando, como fase móvel, mistura de cloreto de metileno, éter etílico, álcool metílico, água (77:15:8:1,2). Desenvolver o cromatograma. Remover a placa e deixar secar ao ar, aquecer a 105 °C por 10 minutos e nebulizar com solução de azul de tetrazólio alcalina SR. Examinar sob luz visível. A mancha principal do cromatograma obtida com a *Solução (1)* corresponde, em posição, cor e intensidade, à mancha principal do cromatograma obtido com a *Solução (2)*. Qualquer mancha secundária obtida com a *Solução (1)* não é mais intensa do que a mancha correspondente no cromatograma obtida com a *Solução (3)*.

#### PROCEDIMENTO II

Proceder à cromatografia utilizando sílica-gel G como suporte e, como fase móvel, mistura de 1,2-dicloroetano, álcool metílico e água (95:5:0,2). Aplicar sobre a cromatoplaça, separadamente, 1 µL de cada uma das três soluções em mistura de clorofórmio e álcool metílico (9:1), como no *Procedimento I*, com exceção da *Solução 3*, em que se adiciona acetato de desoxicortona SQR.

### 5.3.1.4 PESQUISA DE SUBSTÂNCIAS RELACIONADAS A SULFONAMIDAS POR CROMATOGRAFIA EM CAMADA DELGADA

#### PROCEDIMENTO I

Proceder conforme descrito em *Cromatografia em camada delgada (5.2.17.1)*, utilizando sílica-gel H como suporte. Preparar as duas soluções utilizando como solvente, mistura de álcool etílico e hidróxido de amônio 13,5 M (9:1): *Solução (1)*: solução da amostra a 0,005% (p/v) e *Solução (2)*: solução de sulfanilamida SQR a 0,005% (p/v). Aplicar separadamente sobre a cromatoplaça 10 µL de cada uma destas soluções. Desenvolver o cromatograma utilizando mistura de álcool butílico e hidróxido de amônio M (15:3). Remover a placa e deixar secar ao ar, aquecer a 105 °C por 10 minutos e nebulizar com solução a 0,1% (p/v) de 4-dimetilaminobenzaldeído em álcool etílico, contendo 1% de ácido clorídrico (v/v). Examinar sob luz visível. Qualquer mancha secundária obtida no cromatograma com a *Solução 1*, diferente da mancha principal, não é mais intensa que aquela obtida no cromatograma com a *Solução 2*.

#### PROCEDIMENTO II

Proceder conforme descrito em *Cromatografia em camada delgada* (5.2.17.1), utilizando sílica-gel H como suporte. Aplicar sobre a cromatoplaca, separadamente, 10 µL de cada uma das seguintes soluções preparadas em mistura de álcool etílico e hidróxido de amônio 13,5 M (9:1): *Solução (1)*: solução da amostra a 0,25% (p/v) e *Solução (2)*: solução de sulfanilamida SQR 0,00125% (p/v). Desenvolver o cromatograma, utilizando mistura de clorofórmio, álcool metílico e dimetilformamida (20:2:1) como fase móvel. Remover a placa e deixar secar ao ar. Revelar conforme prescrito no *Procedimento I*: qualquer mancha secundária obtida com a *Solução 1*, diferente da mancha principal, não é mais intensa que aquela obtida no cromatograma com a *Solução 2*.

### 5.3.1.5 IDENTIFICAÇÃO DE FENOTIAZINAS POR CROMATOGRÁFIA EM CAMADA DELGADA

Proceder conforme descrito em *Cromatografia em camada delgada* (5.2.17.1). Usar *Kieselguhr G* como suporte. Impregnar a cromatoplaca seca, colocando-a em cuba contendo mistura 2-fenoxietanol, macrogol 300 e acetona (10:5:85). Deixar a fase móvel subir pelo menos 17 cm. Remover a cromatoplaca da cuba e utilizar imediatamente. Aplicar sobre a cromatoplaca, separadamente, 2 µL de cada uma das soluções seguintes: *Solução (1)*: solução da amostra a 0,2% em clorofórmio e *Solução (2)*: solução da substância química de referência correspondente, operando em atmosfera de nitrogênio e luz reduzida. Desenvolver o cromatograma utilizando, como fase móvel, mistura de dietilamina e éter de petróleo de faixa de ebulição 40 - 60 °C saturada com 2-fenoxietanol (2:100). Remover a placa da cuba e deixar secar ao ar. Examinar sob luz ultravioleta com intensidade máxima em 366 nm: observa-se fluorescência, produzida em poucos minutos. Em seguida, nebulizar a cromatoplaca com solução de ácido sulfúrico a 10% (v/v) em álcool etílico. A mancha principal no cromatograma, obtida com a *Solução 1*, corresponde, em posição, cor e intensidade de fluorescência àquela obtida no cromatograma com a *Solução 2* e tem a mesma estabilidade pelo período de, pelo menos, 20 minutos depois da nebulização.

### 5.3.1.6 PESQUISA DE IMPUREZAS RELACIONADAS A FENOTIAZINAS POR CROMATOGRÁFIA EM CAMADA DELGADA

#### PROCEDIMENTO

Proceder conforme descrito em *Cromatografia em camada delgada* (5.2.17.1), utilizando sílica-gel GF<sub>254</sub> como suporte, operando em atmosfera de nitrogênio e ao abrigo da luz. Preparar as soluções, utilizando como solvente, mistura de álcool metílico e dietilamina (95:5): *Solução (1)*: solução da amostra a 2,0% (p/v) e *Solução (2)*: solução da amostra a 0,01% (p/v). Aplicar, separadamente, sobre a cromatoplaca, 10 µL de cada solução recém preparada. Desenvolver o cromatograma utilizando a fase móvel especificada na monografia até 12 cm acima do ponto de aplicação. Remover a placa e deixar secar ao ar. Examinar sob luz ultravioleta (254 nm). Desprezar qualquer mancha sobre a linha base. Qualquer mancha secundária obtida no cromatograma com a *Solução (1)*, exceto a mancha principal, não é mais intensa que a mancha obtida com a *Solução (2)*, exceto se a monografia estabelecer diferentemente.

#### Fases móveis:

- A - Mistura de ciclohexano, acetona e dietilamina (80:10:10).
- B - Mistura de hexano, acetona e dietilamina (85:10:5).
- C - Mistura de álcool butílico e hidróxido de amônio M (15:3).

## 5.3.2 ENSAIOS LIMITE PARA IMPUREZAS INORGÂNICAS

### 5.3.2.1 ENSAIO LIMITE PARA CLORETOS

*Preparação amostra:* transferir a quantidade de amostra especificada na monografia, ou indicada na **Tabela 1**, ou calculada, para um tubo de Nessler (capacidade de 50 mL e 22 mm de diâmetro interno), adicionando um volume de 30 a 40 mL de água destilada. Caso seja utilizada uma solução da amostra, transferir o volume da solução especificado na monografia, ou calculado, para o tubo de Nessler e completar o volume para 30 a 40 mL com água destilada. Neutralizar, se necessário, com ácido nítrico SR. Deve-se empregar uma quantidade de amostra que possibilite o uso de volume maior do que 0,2 mL de ácido clorídrico padrão.

Fixando-se o volume de solução padrão em 1 mL pode calcular-se  $m$  (massa em grama da amostra) pela fórmula:

$$m = \frac{354,6}{l}$$

sendo  $l$  o limite de cloreto em ppm na matéria-prima.

*Preparação padrão:* transferir o volume de ácido clorídrico padrão (HCl 0,01 M SV), indicado na monografia, na **Tabela 1**, ou calculado, e um volume de 30 a 40 mL de água destilada, para um tubo de Nessler.

*Procedimento:* aos tubos de Nessler contendo a preparação padrão e a preparação amostra, transferir 1 mL de ácido nítrico SR. Se, após a acidificação, a preparação não estiver perfeitamente límpida, filtrar através de papel de filtro isento de cloreto, transferir o filtrado e 1 mL de nitrato de prata 0,1 M para o tubo de Nessler. Completar o volume para 50 mL com água destilada e homogeneizar. Deixar em repouso, ao abrigo da luz, durante cinco minutos. A turbidez da preparação amostra não deve ser superior à da preparação padrão.

**Tabela 1** – Limites de impureza cloreto e quantidades correspondentes da matéria-prima para se realizar o ensaio considerando a utilização constante de 1,0 mL da solução padrão que contém  $3,546 \times 10^{-4}$  g de cloreto.

<i>Quantidade de amostra</i> (g)	<i>Limite de cloreto (ppm)</i>	<i>Quantidade de amostra</i> (g)	<i>Limite de cloreto (ppm)</i>
0,10	3546 (= 0,355%)	3,8	93
0,15	2364 (= 0,236%)	4,0	88
0,20	1773 (= 0,180%)	4,2	84
0,25	1418 (= 0,142%)	4,4	80
0,30	1182 (= 0,120%)	4,6	77
0,35	1013 (= 0,100%)	4,8	74
0,40	886	5,0	71
0,45	788	5,2	68
0,50	709	5,4	65
0,55	645	5,6	63
0,60	591	5,8	61
0,65	545	6,0	59
0,70	506	6,2	57
0,75	473	6,4	55
0,80	443	6,6	53
0,85	417	6,8	52



0,90	394	7,0	50
0,95	373	7,2	49
1,00	354	7,4	48
1,2	295	7,6	46
1,4	253	7,8	45
1,6	221	8,0	44
1,8	197	8,2	43
2,0	177	8,4	42
2,2	161	8,6	41
2,4	148	8,8	40
2,6	136	9,0	39
2,8	126	9,2	38
3,0	118	9,4	37
3,2	111	9,6	37
3,4	104	9,8	36
3,6	98	10,0	35

Sendo fixa a quantidade de cloreto ( $3,546 \times 10^{-4}$  g) na preparação padrão, se o limite de cloreto em determinada substância for, por exemplo, 354 ppm, dever-se-á utilizar 1,0 g da substância para obter-se até a mesma turbidez do padrão; se o limite for de 71 ppm de cloreto, deverão ser utilizados 5,0 g de amostra e assim por diante.

Alternativamente, proceder conforme descrito em *Cromatografia iônica (5.2.17.4.1)*, utilizando cromatógrafo equipado com coluna de troca aniônica e detector por condutividade com supressão química.

### 5.3.2.2. ENSAIO LIMITE PARA SULFATOS

*Preparação amostra:* transferir a quantidade da amostra especificada na monografia, indicada na **Tabela 2**, ou calculada, para um tubo de Nessler (capacidade de 50 mL e 22 mm de diâmetro interno), adicionando 30 a 40 mL de água destilada. Caso seja utilizada uma solução da amostra, transferir o volume da solução especificado na monografia, ou calculado, para o tubo de Nessler e completar o volume para 30 a 40 mL com água destilada. Se necessário, neutralizar com ácido clorídrico SR. Pode-se, eventualmente, utilizar ácido acético. Se a preparação não estiver perfeitamente límpida, filtrar através de papel de filtro isento de sulfato e transferir o filtrado para tubo de Nessler. Deve-se empregar uma quantidade de amostra que possibilite o uso de volume maior do que 0,2 mL de solução de ácido sulfúrico padrão. Fixando-se o volume de solução padrão em 2,5 mL pode calcular-se  $m$  (massa em grama da amostra) pela fórmula:

$$m = \frac{1200,8}{l}$$

sendo  $l$  o limite de sulfato em ppm na matéria-prima.

*Preparação padrão:* transferir o volume de ácido sulfúrico padrão ( $\text{H}_2\text{SO}_4$  0,005 M SV) indicado na monografia, indicado na **Tabela 2**, ou calculado, e um volume de 30 a 40 mL de água destilada para um tubo de Nessler.

*Procedimento:* aos tubos de Nessler contendo a preparação padrão e a preparação amostra, transferir 1 mL de ácido clorídrico 3 M e 3 mL de cloreto de bário SR. Completar o volume para 50 mL com água destilada. Homogeneizar. Deixar em repouso por cerca de 10 minutos. A turbidez da preparação amostra não deve ser superior à da preparação padrão.

**Tabela 2 – Limites de impureza sulfato e quantidades correspondentes da matéria-prima para se realizar o ensaio considerando a utilização constante de 2,5 mL da solução padrão que contém  $1,2008 \times 10^{-3}$  g de sulfato.**

<i>Quantidade de amostra (g)</i>	<i>Limite de sulfato (ppm)</i>	<i>Quantidade de amostra (g)</i>	<i>Limite de sulfato (ppm)</i>
0,50	2401 (= 0,240%)	4,6	261
0,55	2183 (= 0,220%)	4,8	250
0,60	2001 (= 0,200%)	5,0	240
0,65	1847 (= 0,185%)	5,2	231
0,70	1715 (= 0,171%)	5,4	222
0,75	1601 (= 0,160%)	5,6	214
0,80	1501 (= 0,150%)	5,8	207
0,85	1412 (= 0,141%)	6,0	200
0,90	1334 (= 0,133%)	6,2	194
0,95	1264 (= 0,126%)	6,4	187
1,00	1200 (= 0,120%)	6,6	182
1,2	1001 (= 0,100%)	6,8	177
1,4	858	7,0	171
1,6	750	7,2	166
1,8	667	7,4	162
2,0	600	7,6	158
2,2	546	7,8	154
2,4	500	8,0	151
2,6	462	8,2	146
2,8	429	8,4	143
3,0	400	8,6	139
3,2	375	8,8	136
3,4	353	9,0	133
3,6	333	9,2	130
3,8	316	9,4	127
4,0	300	9,6	125
4,2	286	9,8	122
4,4	273	10,0	120

Sendo fixa a quantidade de sulfato ( $1,2008 \times 10^{-3}$  g), se o limite de sulfato em determinada substância for, por exemplo, 500 ppm, deverão ser utilizados 2,4 g de amostra para obter-se até a mesma turbidez do padrão; se o limite for de 151 ppm de sulfato, deverão ser utilizados 8 g de amostra e assim por diante.

Alternativamente, proceder conforme descrito em *Cromatografia iônica (5.2.17.4.1)*, utilizando cromatógrafo equipado com coluna de troca aniônica e detector por condutividade com supressão química.

### 5.3.2.3 ENSAIO LIMITE PARA METAIS PESADOS

A determinação de metais pesados pode ser efetuada por dois métodos: ensaio limite por formação de partículas sólidas de sulfetos ou determinação por espectrometria atômica.

O ensaio limite consiste na formação de partículas sólidas dos sulfetos de metais pesados, em suspensão, e posterior comparação visual da intensidade da cor nas preparações amostra e padrão em tubo de Nessler. O ensaio é semi-quantitativo e possibilita inferir se a amostra passa ou não no teste, representando o somatório da concentração dos elementos contaminantes na amostra.

O método por espectrometria atômica possibilita quantificar cada elemento contaminante na amostra e limites diferenciados são estabelecidos para cada elemento de acordo com a sua toxicidade, forma farmacêutica e via de administração. Elementos como As, Cd, Pb e Hg, devido à elevada toxicidade apresentam limites mais baixos que os demais. Devido à maior biodisponibilidade de elementos eventualmente presentes em substâncias utilizadas na fabricação de produtos parenterais, os limites especificados são inferiores aqueles relacionados para utilização por via oral.

## MÉTODO DO ENSAIO LIMITE

### *Reagentes especiais*

*Solução estoque de nitrato de chumbo:* solubilizar, com exatidão, 159,8 mg de nitrato de chumbo em 100 mL de água e de 1 mL de ácido nítrico. Diluir com água para 1000 mL e homogeneizar. Preparar e estocar essa solução em recipientes de vidro isentos de sais solúveis de chumbo.

*Solução padrão de chumbo (10 ppm Pb):* diluir 10 mL da solução estoque de nitrato de chumbo para 100 mL com água. Cada mililitro dessa solução contém o equivalente a 10 µg de chumbo (10 ppm Pb), recém preparada.

*Tampão acetato pH 3,5:* solubilizar 25,0 g de acetato de amônio em 25 mL de água e 38 mL de ácido clorídrico 6 M. Se necessário, ajustar o pH em 3,5 com hidróxido de amônio 6 M ou ácido clorídrico 6 M. Diluir para 100 mL com água e homogeneizar.

*Preparo do reagente de tioacetamida:* ver tioacetamida SR. Aquecer em banho-maria por 20 segundos, resfriar e utilizar imediatamente.

## MÉTODO I

*Preparação amostra:* transferir para tubo adequado solução da amostra preparada conforme especificado na monografia e diluir para 25 mL com água, ou solubilizar e diluir com água para 25 mL a quantidade de amostra, em gramas, especificada na monografia ou calculada segundo a equação:

$$2 / (1000l)$$

em que  $l$  = limite de metais pesados na amostra em porcentagem (p/p).

Ajustar o pH entre 3,0 e 4,0 com ácido acético M ou hidróxido de amônio 6 M utilizando papel indicador de faixa estreita como indicador externo. Diluir com água para aproximadamente 40 mL e homogeneizar.

*Preparação padrão:* transferir para tubo adequado 2 mL de solução padrão de chumbo (10 ppm Pb) e diluir para 25 mL com água. Ajustar o pH entre 3,0 e 4,0 com ácido acético M ou hidróxido de amônio 6 M utilizando papel indicador de faixa estreita como indicador externo. Diluir com água para aproximadamente 40 mL e homogeneizar.

*Preparação controle:* transferir para um terceiro tubo volume de solução da amostra preparada conforme descrito na monografia ou em *preparação amostra* e 2 mL de solução padrão de chumbo (10 ppm Pb). Ajustar o pH entre 3,0 e 4,0 com ácido acético M ou hidróxido de amônio 6 M utilizando papel indicador de faixa estreita como indicador externo. Diluir com água para aproximadamente 40 mL e homogeneizar.

*Procedimento:* a cada uma das preparações, transferir 2 mL de tampão acetato pH 3,5 e 1,2 mL de tioacetamida SR. Diluir com água para 50 mL, homogeneizar e deixar em repouso por dois minutos. Após dois minutos, desenvolver-se-á tonalidade que varia do amarelo ao preto. Observar as preparações de cima para baixo, segundo o eixo vertical do tubo, sobre fundo branco. A coloração desenvolvida na preparação amostra não deve ser mais intensa do que na preparação padrão. O teste somente é válido se a intensidade da coloração desenvolvida na preparação controle for igual ou superior àquela da preparação padrão.

## MÉTODO II

*Preparação amostra:* transferir para tubo adequado solução da amostra preparada conforme especificado na monografia e diluir para 25 mL com solvente orgânico (dioxano ou acetona, contendo, no mínimo, 15% v/v de água), ou solubilizar e diluir com o mesmo solvente para 25 mL a quantidade de amostra, em gramas, especificada na monografia ou calculada segundo a equação:

$$2 / (1000l)$$

em que

$l$  = limite de metais pesados na amostra em porcentagem (p/p).

Ajustar o pH entre 3,0 e 4,0 com ácido acético  $M$  ou hidróxido de amônio  $6 M$  utilizando papel indicador de faixa estreita como indicador externo. Diluir com água para aproximadamente 40 mL e homogeneizar.

*Preparação padrão:* transferir para tubo adequado 2 mL de solução padrão de chumbo (10 ppm Pb) e diluir para 25 mL com o mesmo solvente empregado para a dissolução da amostra. Ajustar o pH entre 3,0 e 4,0 com ácido acético  $M$  ou hidróxido de amônio  $6 M$  utilizando papel indicador de faixa estreita como indicador externo. Diluir com o mesmo solvente empregado para a dissolução da amostra para aproximadamente 40 mL e homogeneizar.

*Preparação controle:* transferir para um terceiro tubo volume de solução da amostra preparada conforme descrito na monografia ou em preparação amostra e 2 mL de solução padrão de chumbo (10 ppm Pb). Ajustar o pH entre 3,0 e 4,0 com ácido acético  $M$  ou hidróxido de amônio  $6 M$  utilizando papel indicador de faixa estreita como indicador externo. Diluir com o mesmo solvente empregado para a dissolução da amostra para aproximadamente 40 mL e homogeneizar.

*Procedimento:* a cada uma das preparações, transferir 2 mL de tampão acetato pH 3,5 e 1,2 mL de tioacetamida. Diluir com água para 50 mL, homogeneizar e deixar em repouso por dois minutos. Após dois minutos, desenvolver-se-á coloração que varia do amarelo ao preto. Observar as preparações de cima para baixo, segundo o eixo vertical do tubo, sobre fundo branco. Qualquer coloração desenvolvida na preparação amostra não é mais intensa do que na preparação padrão. O teste somente é válido se a intensidade da coloração desenvolvida na preparação controle for igual ou superior àquela na preparação padrão.

## MÉTODO III

*Preparo da amostra:* utilizar a quantidade de amostra, em gramas, especificada na monografia ou calculada segundo a equação:

$$2 / (1000l)$$

em que

$l$  = limite de metais pesados na amostra em porcentagem (p/p).

Transferir a amostra para cadinho adequado, ácido sulfúrico suficiente para umedecer a substância e incinerar, cuidadosamente, sob temperatura baixa. À massa carbonizada, transferir 2 mL de ácido nítrico e cinco gotas de ácido sulfúrico. Aquecer, com cuidado, até que não mais se desprendam vapores brancos. Incinerar em mufla a 500 - 600 °C até completa combustão do carbono.

Resfriar em temperatura ambiente, adicionar 4 mL de ácido clorídrico 6 M, cobrir, digerir em banho-maria por 15 minutos, descobrir e evaporar em banho-maria, lentamente, até secura. Umedecer o resíduo com uma gota de ácido clorídrico, 10 mL de água quente e digerir em banho-maria por dois minutos. Alcalinizar ao papel tornassol com hidróxido de amônio 6 M adicionado gota a gota. Diluir com água para 25 mL e ajustar o pH entre 3,0 e 4,0 com ácido acético M, utilizando papel indicador de faixa estreita como indicador externo. Filtrar se necessário, lavar o cadinho e o filtro com 10 mL de água e combinar o filtrado e as águas de lavagem em tubo adequado para comparação de cor. Diluir com água para aproximadamente 40 mL e homogeneizar.

*Preparação padrão:* transferir para tubo adequado 2 mL de solução padrão de chumbo (10 ppm Pb) e diluir para 25 mL com o mesmo solvente empregado para a dissolução da amostra. Ajustar o pH entre 3,0 e 4,0 com ácido acético M ou hidróxido de amônio 6 M utilizando papel indicador de faixa estreita como indicador externo. Diluir com o mesmo solvente empregado para a dissolução da amostra para aproximadamente 40 mL e homogeneizar.

*Preparação controle:* transferir para um terceiro tubo volume de solução da amostra preparada conforme descrito na monografia ou em preparação amostra e 2 mL de solução padrão de chumbo (10 ppm Pb). Ajustar o pH entre 3,0 e 4,0 com ácido acético M ou hidróxido de amônio 6 M utilizando papel indicador de faixa estreita como indicador externo. Diluir com o mesmo solvente empregado para a dissolução da amostra para aproximadamente 40 mL e homogeneizar.

*Procedimento:* a cada uma das preparações, transferir 2 mL de tampão acetato pH 3,5 e 1,2 mL de tioacetamida. Diluir com água para 50 mL, homogeneizar e deixar em repouso por dois minutos. Após dois minutos, desenvolver-se-á coloração que varia do amarelo ao preto. Observar as preparações de cima para baixo, segundo o eixo vertical do tubo, sobre fundo branco. Qualquer coloração desenvolvida na preparação amostra não é mais intensa do que aquela na preparação padrão. O teste somente é válido se a intensidade da coloração desenvolvida na preparação controle for igual ou superior àquela na preparação padrão.

#### MÉTODO IV

*Preparo da amostra:* pesar, com exatidão, quantidade de amostra recomendada na monografia ou calculada segundo a equação:

$$2 / (1000l)$$

em que

$l$  = limite de metais pesados na amostra em porcentagem (p/p).

Transferir para tubo de digestão de vidro borossilicato de 100 mL e cerca de 10 mL de ácido nítrico. Proceder à digestão em chapa de aquecimento ou bloco digestor em temperatura de 120 °C, durante

três horas. Recomenda-se aquecer o sistema lentamente, para evitar projeção da amostra. Caso haja evaporação do ácido, adicionar outra alíquota de 5 mL. Caso uma preparação límpida não seja obtida, adicionar, após resfriamento, 2 mL de peróxido de hidrogênio a 30% (p/p) e aquecer a 140 °C por mais uma hora. Esfriar e diluir, cautelosamente, com pequeno volume de água. Transferir, com lavagem, para tubo de Nessler de 50 mL, sem ultrapassar 25 mL.

*Preparação padrão:* transferir para tubo adequado 2 mL de solução padrão de chumbo (10 ppm Pb) e diluir para 25 mL com água. Ajustar o pH entre 3,0 e 4,0 com ácido acético *M* ou hidróxido de amônio 6 *M* utilizando papel indicador de faixa estreita como indicador externo. Diluir com água para aproximadamente 40 mL e homogeneizar.

*Preparação controle:* transferir para um terceiro tubo volume de solução da amostra preparada conforme descrito na monografia ou em preparação amostra e adicionar 2 mL de solução padrão de chumbo (10 ppm Pb). Ajustar o pH entre 3,0 e 4,0 com ácido acético *M* ou hidróxido de amônio 6 *M* utilizando papel indicador de faixa estreita como indicador externo. Diluir com água para aproximadamente 40 mL e homogeneizar.

*Procedimento:* a cada uma das preparações, transferir 2 mL de tampão acetato pH 3,5 e 1,2 mL de tioacetamida. Diluir com água para 50 mL, homogeneizar e deixar em repouso por dois minutos. Após dois minutos, desenvolver-se-á coloração que varia do amarelo ao preto. Observar as preparações de cima para baixo, segundo o eixo vertical do tubo, sobre fundo branco. Qualquer coloração desenvolvida na preparação amostra não é mais intensa do que na preparação padrão. O teste somente é válido se a intensidade da coloração desenvolvida na preparação controle for igual ou superior àquela na preparação padrão.

## MÉTODO V

*Preparo da amostra:* nos casos em que os métodos anteriores de preparo de amostra não forem eficientes, proceder conforme descrito em *Decomposição por via úmida em sistema fechado* ou *Método de combustão iniciada por micro-ondas em sistema pressurizado* descritos em *Método de espectrometria atômica*.

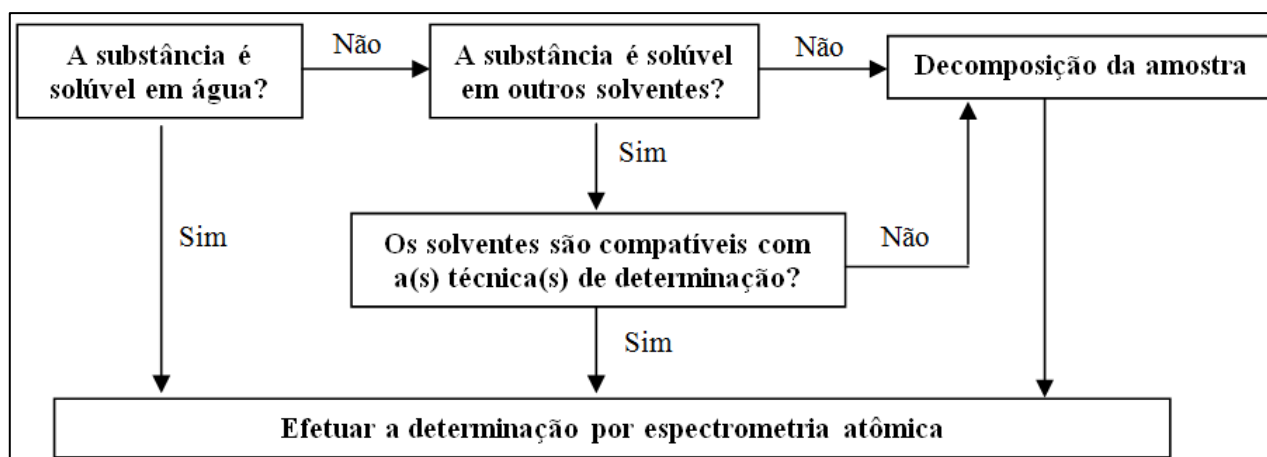
*Preparação padrão:* transferir para tubo adequado 2 mL de solução padrão de chumbo (10 ppm Pb) e diluir para 25 mL com água. Ajustar o pH entre 3,0 e 4,0 com ácido acético *M* ou hidróxido de amônio 6 *M* utilizando papel indicador de faixa estreita como indicador externo. Diluir com água para aproximadamente 40 mL e homogeneizar.

*Preparação controle:* transferir para um terceiro tubo volume de solução da amostra preparada conforme descrito na monografia ou em preparação amostra e 2 mL de solução padrão de chumbo (10 ppm Pb). Ajustar o pH entre 3,0 e 4,0 com ácido acético *M* ou hidróxido de amônio 6 *M* utilizando papel indicador de faixa estreita como indicador externo. Diluir com água para aproximadamente 40 mL e homogeneizar.

*Procedimento:* a cada uma das preparações, transferir 2 mL de tampão acetato pH 3,5 e 1,2 mL de tioacetamida. Diluir com água para 50 mL, homogeneizar e deixar em repouso por dois minutos. Após dois minutos, desenvolver-se-á coloração que varia do amarelo ao preto. Observar as preparações de cima para baixo, segundo o eixo vertical do tubo, sobre fundo branco. Qualquer coloração desenvolvida na preparação amostra não é mais intensa do que aquela na preparação padrão. O teste somente é válido se a intensidade da coloração desenvolvida na preparação controle é igual ou superior àquela na preparação padrão.

## MÉTODO DE ESPECTROMETRIA ATÔMICA

Utilizar técnicas de espectrometria atômica para determinação de As, Cd, Cr, Cu, Hg, Ir, Mn, Mo, Ni, Os, Pb, Pd, Pt, Rh, Ru e V, conforme *Espectrometria atômica* (5.2.13). Entretanto, diferentes procedimentos de preparo da amostra podem ser aplicados, como demonstrado na **Figura 1**.



**Figura 1** - Procedimentos de preparo de amostra para o método de espectrometria atômica.

No caso de substâncias solúveis em água, não há necessidade da decomposição prévia da amostra e essa pode ser analisada diretamente após dissolução. Caso não seja solúvel em água e apresentar solubilidade em outro solvente, a substância pode ser analisada diretamente após dissolução se não houver incompatibilidade entre o solvente e a técnica de espectrometria atômica utilizada. Quando nenhuma das condições anteriores for atendida, recomenda-se a decomposição prévia da amostra. Nesses casos, dois procedimentos são recomendados:

#### *Decomposição por via úmida em sistema fechado*

Pesar, com exatidão, quantidade de amostra entre 0,1 e 0,5 g de amostra e adicionar ácido nítrico conforme recomendação do fabricante e proceder a digestão em sistema fechado com aquecimento convencional ou com micro-ondas em temperatura de 180 °C ou superior. Nos sistemas que empregam aquecimento convencional e micro-ondas, quando não houver especificação na monografia, recomenda-se a digestão por 240 minutos e 20 minutos, respectivamente.

#### *Método de combustão iniciada por micro-ondas em sistema pressurizado*

Proceder conforme descrito no item *Métodos de combustão* (5.3.3.3).

Em princípio, os dois procedimentos de decomposição descritos podem ser utilizados indistintamente. Entretanto, se recomenda a utilização da decomposição por via úmida devido a maior simplicidade e capacidade de processamento de amostras. Outros reagentes, tais como ácido clorídrico, ácido sulfúrico, peróxido de hidrogênio e ácido fluorídrico (não pode ser utilizado em frascos de quartzo), também, podem ser utilizados na etapa de digestão, dependendo da necessidade. A decomposição por combustão iniciada por micro-ondas é recomendada nos casos em que a digestão por via úmida não for eficiente para amostras orgânicas.

Os limites máximos permitidos para cada elemento estão descritos na **Tabela 1**.

**Tabela 1** - Limites permitidos de impurezas de metais e não metais.

<i>Elemento</i>	<i>Uso oral Limite máximo (<math>\mu\text{g g}^{-1}</math>)</i>	<i>Uso parenteral Limite máximo (<math>\mu\text{g g}^{-1}</math>)</i>
Arsênio (As)	1,5	0,15

Cádmio (Cd)	0,5	0,05
Chumbo (Pb)	1,0	0,1
Mercúrio (Hg)	1,5	0,15
Cromo (Cr)	25	2,5
Cobre (Cu)	250	25
Manganês (Mn)	250	25
Molibdênio (Mo)	25	2,5
Níquel (Ni)	25	2,5
Paládio (Pd)	10	1,0
Platina (Pt)	10	1,0
Vanádio (V)	25	2,5
Írídio (Ir)	O somatório da concentração não pode exceder 10	O somatório da concentração não pode exceder 10
Ósmio (Os)		
Ródio (Rh)		
Rutênio (Ru)		

#### 5.3.2.4 ENSAIO LIMITE PARA FERRO

*Solução padrão de ferro (100 ppm Fe):* pesar 0,8634 g de sulfato férrico amoniacal dodecaidratado, transferir para balão volumétrico de 1000 mL e solubilizar em água destilada. Adicionar 5 mL de ácido sulfúrico SR e completar o volume com água destilada.

*Solução padrão de ferro (10 ppm Fe):* diluir 10 mL da *Solução padrão de ferro (100 ppm Fe)* com água destilada e completar o volume para 100 mL.

*Solução padrão de ferro (2 ppm Fe):* diluir 2 mL da *Solução padrão de ferro (100 ppm Fe)* com água destilada e completar o volume para 100 mL.

#### MÉTODO I

*Preparação amostra:* pesar quantidade da amostra especificada na monografia, ou na **Tabela 1**, ou calculada, solubilizar em solvente adequado, transferir para tubo de Nessler (capacidade de 50 mL e 22 mm de diâmetro interno). Adicionar água destilada, ou o solvente indicado na monografia, em quantidade suficiente para 40 mL. Adicionar 2 mL de ácido cítrico a 20% (p/v).

Fixando-se o volume da *Solução padrão de ferro (100 ppm Fe)* em 1 mL, pode-se calcular o valor de *m* (massa em grama da amostra) pela fórmula:

$$m = \frac{100}{l}$$

sendo *l* o limite de ferro em ppm na matéria-prima.

*Preparação padrão:* empregar 10 mL de *Solução padrão de ferro (10 ppm de Fe)* ou 1 mL da *Solução padrão de ferro (100 ppm Fe)*, conforme **Tabela 1**, ou volume calculado, e adicionar água destilada, ou o solvente indicado na monografia, em quantidade suficiente para 40 mL. Adicionar 2 mL de ácido cítrico a 20% (p/v).

*Procedimento:* concomitantemente, acrescentar aos tubos contendo as preparações amostra e padrão duas gotas de ácido tioglicólico. Homogeneizar, alcalinizar com hidróxido de amônio, completar o volume para 50 mL com água destilada e homogeneizar. Deixar em repouso por cinco minutos. A cor rósea produzida na preparação amostra não deve ser mais intensa do que na preparação padrão.



## MÉTODO II

*Preparação amostra:* pesar quantidade da amostra especificada na monografia, ou calculada, solubilizar em solvente adequado, ou utilizar volume da solução da amostra conforme especificado na monografia. Transferir 2 mL de ácido clorídrico 2 M e 0,5 mL de água de bromo SR. Após cinco minutos, retirar o excesso de bromo por corrente de ar em capela de exaustão (CUIDADO! REAGENTE TÓXICO) e transferir para tubo de Nessler (capacidade de 50 mL e 22 mm de diâmetro interno).

*Preparação padrão:* submeter o volume da *Solução padrão de ferro (2 ppm ou 10 ppm de Fe)* indicado na monografia, ou o volume calculado, conforme descrito na preparação amostra.

*Procedimento:* concomitantemente, acrescentar aos tubos contendo as preparações amostra e padrão, 3 mL de tiocianato de potássio M, completar o volume para 50 mL, homogeneizar e deixar em repouso por cinco minutos. A coloração produzida na preparação amostra não deve ser mais intensa do que na preparação padrão.

## MÉTODO III

*Preparação amostra:* transferir para um tubo de Nessler (capacidade de 50 mL e 22 mm de diâmetro interno) a quantidade de amostra especificada na monografia, ou calculada, ou o volume da solução da amostra indicado na monografia. Diluir para 40 mL com água destilada. Adicionar 2 mL de ácido clorídrico M e homogeneizar.

*Preparação padrão:* transferir o volume da *Solução padrão de ferro (10 ppm Fe)* indicado na monografia, ou volume calculado, para um tubo de Nessler e proceder conforme descrito na preparação amostra.

*Procedimento:* transferir aos tubos contendo as preparações amostra e padrão 50 mg de cristais de peroxidissulfato de amônio. Acrescentar 3 mL de tiocianato de amônio SR, completar o volume para 50 mL com água destilada e homogeneizar. A coloração produzida na preparação amostra não deve ser mais intensa do que na preparação padrão.

**Tabela 1 – Limites de impureza ferro e quantidade correspondentes da matéria-prima para se realizar o ensaio considerando a utilização constante de 1,0 mL da solução padrão de ferro de 100 ppm, que contém  $10^{-4}$  g de ferro, na preparação padrão.**

<i>Quantidade de amostra (g)</i>	<i>Limite de ferro (ppm)</i>	<i>Quantidade de amostra (g)</i>	<i>Limite de ferro (ppm)</i>
0,100	1000	0,4	250
0,105	950	0,5	200
0,111	900	0,667	150
0,116	850	1	100
0,125	800	1,111	90
0,133	750	1,250	80
0,143	700	1,429	70
0,154	650	1,667	60
0,167	600	2	50
0,182	550	2,5	40
0,200	500	3,333	30
0,222	450	5	20
0,250	400	10	10
0,285	350	20	5
0,333	300		

Sendo fixa a quantidade de ferro ( $10^{-4}$  g de Fe) na *Preparação padrão*, se o limite de ferro em determinada substância for, por exemplo, 1000 ppm, deverá ser utilizado 0,1 g de amostra para se obter até a mesma coloração da preparação padrão; se o limite for 200 ppm de ferro, deverá ser utilizado 0,5 g de amostra, e assim por diante.

#### MÉTODO IV

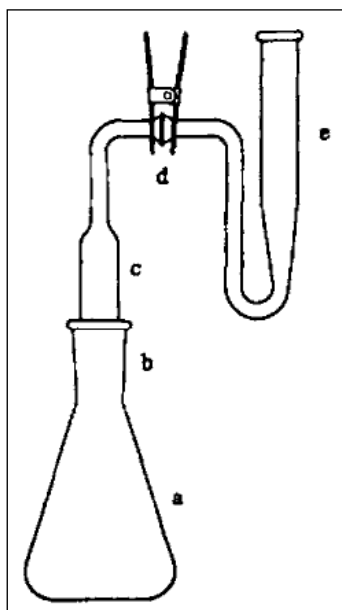
Alternativamente, para determinação de ferro, proceder ao preparo da solução amostra conforme descrito em *Ensaio limite para metais pesados (5.3.2.3)* e efetuar a determinação por uma das técnicas de *Espectrometria atômica (5.2.13)*.

### 5.3.2.5 ENSAIO LIMITE PARA ARSÊNIO

#### MÉTODO ESPECTROFOTOMÉTRICO

O método está baseado na reação entre a arsina ( $\text{AsH}_3$ ) liberada e dietilditiocarbamato de prata que formam complexo vermelho; a absorção da radiação pode ser medida em espectrofotômetro ou colorímetro. Dois métodos podem ser empregados diferindo, apenas, no preparo da amostra e do padrão. O *Método I* é, em geral, utilizado para substâncias inorgânicas, enquanto o *Método II* é empregado para substâncias orgânicas.

O sistema utilizado - **Figura 1** - compreende: (a) gerador de arsina; (b) e (d) juntas; (c) unidade esmerilhada; (e) tubo de absorção. Outro sistema adaptado que tenha as características essenciais do apresentado pode, eventualmente, ser utilizado.



**Figura 1** - Sistema para determinação de arsênio pelo método espectrofotométrico.

*Solução estoque padrão de arsênio*: secar trióxido de arsênio por uma hora a  $105\text{ }^{\circ}\text{C}$ . Pesar, com exatidão, 132 mg e solubilizar em 5 mL de solução de hidróxido de sódio (1:5) em balão volumétrico de 1000 mL. Neutralizar com ácido sulfúrico *M* e, em seguida, acrescentar mais 10 mL de ácido sulfúrico *M*. Completar o volume com água recém-fervida e resfriada.

*Solução padrão de arsênio:* transferir 1 mL (ou 0,5; ou 0,25; ou 0,1 mL) da solução estoque padrão de arsênio para um balão volumétrico de 100 mL (ou de 50, ou de 25, ou de 10 mL, de acordo com a necessidade do laboratório) – Preservar o meio ambiente. Acrescentar 1 mL de ácido sulfúrico *M* e completar o volume com água recém-fervida e, posteriormente, resfriada. Homogeneizar. Conservar a solução em recipiente de vidro e utilizar em até três dias. Cada mL da solução obtida contém 1 µg de arsênio.

## MÉTODO I

*Preparação amostra:* transferir para frasco gerador de arsina a quantidade de substância indicada na monografia, ou a quantidade calculada. Fixando-se o volume da solução padrão de arsênio em 3 mL pode-se calcular *m* (massa em grama da amostra) pela fórmula:

$$m = \frac{3}{l}$$

sendo *l* o limite de arsênio em ppm na matéria-prima.

Solubilizar com água destilada completando o volume para 35 mL. Transferir 20 mL de ácido sulfúrico *M*, 2 mL de iodeto de potássio SR, 0,5 mL de cloreto estânico SR fortemente ácido e 1 mL de álcool isopropílico. Homogeneizar. Deixar em repouso por 30 minutos a temperatura ambiente. Na unidade (c) do aparelho descrito, colocar duas porções de algodão embebidas em solução saturada de acetato de chumbo, deixando entre elas espaço de 2 mm. O excesso da solução deve ser eliminado espremendo-se as porções de algodão e secando-as a pressão reduzida a temperatura ambiente. As juntas (b) e (d) devem ser lubrificadas com vaselina e unidas como na **Figura 1**.

*Preparação padrão:* transferir para o frasco gerador de arsina 3 mL da *Solução padrão de arsênio*. Diluir com água destilada para 35 mL. Proceder da mesma forma descrita para a preparação amostra.

*Procedimento:* transferir 3 mL de dietilditiocarbamato de prata SR para a unidade de absorção (e) dos frascos geradores contendo as preparações amostra e padrão. Transferir 3 g de zinco granulado à mistura em cada frasco gerador de arsina. Imediatamente unir as unidades (c) e (e) ao frasco gerador. Deixar em banho de água a  $(25 \pm 3)$  °C por 45 minutos. Em intervalos de 10 minutos agitar, vagarosamente. Após esse período, transferir o conteúdo da unidade de absorção para cela de 1 cm. Comparar a cor vermelha produzida nas preparações amostra e padrão. A coloração produzida na preparação amostra não deve ser mais intensa do que na preparação padrão. Caso necessário, determinar a absorção em espectrofotômetro ou colorímetro em comprimento de onda entre 535 e 540 nm empregando dietilditiocarbamato de prata SR como branco para o ajuste do zero.

## MÉTODO II

Esse método emprega, adicionalmente, peróxido de hidrogênio na digestão da amostra. Com certas substâncias pode provocar reação violenta. Assim, é importante proceder, cuidadosamente, em todas as etapas. Deve-se tomar cuidado, também, na presença de compostos halogenados, especialmente, quando aquecer a amostra com ácido sulfúrico e, posteriormente, adicionar peróxido de hidrogênio a 26% (v/v). O aquecimento deve ser mais brando impedindo que atinja a temperatura de ebulição da mistura e carbonização para evitar a perda de arsênio.

*Preparação amostra:* transferir para o frasco gerador quantidade da amostra especificada na monografia, ou calculada. Fixando-se o volume da solução padrão de arsênio em 3 mL pode-se calcular *m* (massa em grama da amostra) pela fórmula:

$$m = \frac{3}{l}$$

sendo  $l$  o limite de arsênio em ppm na matéria-prima.

Adicionar 5 mL de ácido sulfúrico e pérolas de vidro. Se necessário, empregar maior quantidade do ácido para umedecer completamente a substância cuidando para que o volume não ultrapasse 10 mL. Proceder a digestão em capela de exaustão, de preferência usando placa de aquecimento com temperatura não superior a 120 °C por tempo necessário ao início da digestão. Uma vez iniciada a decomposição da amostra, adicionar gota a gota e, cuidadosamente, peróxido de hidrogênio concentrado. Esperar que a reação se abrande e, então, aquecer entre adição de cada gota. Caso haja excesso de espuma, interromper o aquecimento. Assim que diminuir a intensidade da reação, aquecer, cautelosamente, com agitação do frasco para promover aquecimento homogêneo. É necessário que se mantenham as condições oxidantes durante toda a digestão. Para tanto, adicionar pequenas quantidades de peróxido de hidrogênio concentrado sempre que a mistura se tornar marrom ou escurecer. Destruída a matéria orgânica, aumentar paulatinamente a temperatura de aquecimento permitindo que os vapores de trióxido de enxofre sejam desprendidos e a solução se torne incolor ou levemente bege. Resfriar, adicionar, cuidadosamente, 10 mL de água destilada, evaporar até o trióxido de enxofre seja novamente desprendido e resfriar. Caso necessário, repetir a operação, removendo traços de peróxido de hidrogênio. Resfriar e acrescentar 10 mL de água destilada. Lavar o frasco e diluir com água destilada completando o volume para 35 mL. Proceder como na preparação amostra do *Método I* iniciando por “Transferir 20 mL de ácido sulfúrico *M...*”.

*Preparação padrão:* transferir para frasco gerador de arsina 3 mL da *Solução padrão de arsênio* e 2 mL de ácido sulfúrico. Homogeneizar. Acrescentar o mesmo volume de peróxido de hidrogênio concentrado empregado para a preparação amostra. Proceder, em seguida, ao aquecimento da solução obtida até que se formem vapores. Resfriar e adicionar, cuidadosamente, 10 mL de água destilada. Repetir o procedimento de aquecimento com mais 10 mL e, após, resfriar novamente e diluir com água destilada para completar 35 mL. Proceder como para a preparação amostra.

*Procedimento:* proceder conforme descrito no *Método I*.

**Nota:** antimônio é interferente da reação, uma vez que forma estibina ( $SbH_3$ ) fornecendo resultado falsamente positivo no desenvolvimento de cor com dietilditiocarbamato de prata SR. Nesses casos, deve-se comparar as preparações em comprimento de onda de 535 e 540 nm, no qual a interferência da estibina é desprezível.

## MÉTODO DE ESPECTROMETRIA DE ABSORÇÃO ATÔMICA COM GERAÇÃO DE HIDRETOS

Proceder a preparação amostra conforme descrito no item *Decomposição por via úmida em sistema fechado – Ensaio limite para metais pesados (5.3.2.3)* e determinar por *Espectrometria de absorção atômica com geração de hidretos (5.2.13.1.2)*. Proceder de acordo com as especificações do fabricante empregando comprimento de onda de 193,7 nm e resolução do monocromador de  $(0,5 \pm 0,1)$  nm.

## MÉTODO DE ESPECTROMETRIA DE EMISSÃO ÓTICA COM PLASMA INDUTIVAMENTE ACOPLADO

Proceder a preparação da amostra conforme descrito no item *Decomposição por via úmida em sistema fechado - Ensaio limite para metais pesados (5.3.2.3)* e determinar por *Espectrometria de emissão*

*óptica com plasma indutivamente acoplado (5.2.13.2.2).* Proceder de acordo com as especificações do fabricante. Recomenda-se a utilização do comprimento de onda de 188,979 a 189,042 nm.

### 5.3.2.6 ENSAIO LIMITE PARA AMÔNIA

*Solução padrão de amônia (2,5 ppm NH<sub>3</sub>):* transferir 1 mL da solução de cloreto de amônio 0,00741% (p/v) para um balão volumétrico de 10 mL. Completar o volume com água destilada.

*Solução padrão de amônia (1 ppm NH<sub>3</sub>):* diluir 40 mL da solução padrão de amônia (2,5 ppm de NH<sub>3</sub>) para 100 mL com água destilada.

*Preparação amostra:* solubilizar a quantidade indicada da substância em análise em 12 mL de água destilada, alcalinizar, se necessário, com hidróxido de sódio 2 M. Transferir para balão volumétrico de 15 mL, adicionar 0,3 mL de *solução alcalina de tetraiodomercurato (II) de potássio* e completar o volume com água destilada. Homogeneizar e deixar em repouso por cinco minutos. Transferir para um tubo de Nessler de capacidade de 50 mL e diâmetro interno de 22 mm.

*Preparação padrão:* transferir 10 mL de solução padrão de amônia (1 ppm de NH<sub>3</sub>), ou o volume calculado, para balão volumétrico de 15 mL, adicionar 4,0 mL de água destilada, 0,3 mL de solução alcalina de tetraiodomercurato (II) de potássio e completar o volume com água destilada. Homogeneizar e deixar em repouso por cinco minutos. Transferir para um tubo de Nessler.

*Procedimento:* comparar a cor desenvolvida nas preparações. A cor amarela produzida na preparação amostra não deve ser mais intensa do que na preparação padrão.

### 5.3.2.7 ENSAIO LIMITE PARA CÁLCIO

*Solução padrão alcoólica de cálcio (100 ppm Ca):* pesar, com exatidão, 2,5 g de carbonato de cálcio e transferir para balão volumétrico de 1000 mL com 12 mL de ácido acético. Solubilizar e completar o volume com água destilada. Transferir, imediatamente antes do uso, 10 mL dessa solução para balão volumétrico de 100 mL e completar o volume com álcool etílico.

*Solução padrão de cálcio (10 ppm Ca):* pesar, com exatidão, 0,624 g de carbonato de cálcio e transferir para balão volumétrico de 250 mL com 3 mL de ácido acético. Solubilizar e completar o volume com água destilada. Transferir, imediatamente antes do uso, 10 mL dessa solução para balão volumétrico de 1000 mL e completar o volume com água.

*Preparação amostra:* transferir 1 mL de oxalato de amônio SR a um tubo de Nessler (capacidade de 50 mL e 22 mm de diâmetro interno) contendo 0,2 mL da solução padrão alcoólica de cálcio (100 ppm Ca). Aguardar um minuto, adicionar mistura de 1 mL de ácido acético diluído e 15 mL da solução da amostra preparada como descrito na monografia.

*Preparação padrão:* transferir para um tubo de Nessler as mesmas quantidades de oxalato de amônio SR e da solução padrão alcoólica de cálcio (100 ppm Ca) conforme preparação amostra. Aguardar um minuto, adicionar mistura de 10 mL da solução padrão de cálcio (10 ppm Ca), 1 mL de ácido acético diluído e 5 mL de água destilada.

*Procedimento:* homogeneizar as preparações nos tubos de Nessler. Após 15 minutos, a turbidez da preparação amostra não deve ser mais intensa do que a da preparação padrão.

Alternativamente, proceder o preparo da amostra conforme indicado na monografia e efetuar a determinação de cálcio *por Espectrometria de absorção atômica com chama (5.2.13.1.1)* empregando chama do tipo aracetileno, comprimento de onda de 422,7 nm e resolução do monocromador de  $(0,7 \pm 0,1)$  nm; ou *Espectrometria de emissão ótica com plasma indutivamente acoplado (5.2.13.2.2)* empregando o comprimento de onda de 393,366 nm.

### 5.3.2.8 ENSAIO LIMITE PARA MAGNÉSIO

*Preparação amostra:* transferir 0,1 g de tetraborato sódico a 10 mL da solução da amostra preparada conforme o especificado na monografia. Ajustar o pH entre 8,8 e 9,2 com ácido clorídrico SR ou hidróxido de sódio SR.

*Preparação padrão:* transferir 0,1 g de tetraborato sódico a uma mistura de 1 mL da solução padrão de magnésio (10 ppm Mg) e 9 mL de água destilada. Proceder conforme preparação amostra.

*Procedimento:* transferir a preparação amostra para um funil de separação e extrair duas vezes, agitando por um minuto cada vez, com 5 mL de uma solução de hidroxiquinolina a 0,1% (p/v) em clorofórmio. Descartar as fases orgânicas e transferir à fase aquosa 0,4 mL de butilamina e 0,1 mL de trietanolamina. Ajustar o pH entre 10,5 a 11,5 se necessário. Adicionar 4 mL da solução de hidroxiquinolina a 0,1% (p/v) em clorofórmio e agitar por um minuto. Utilizar a fase inferior para a comparação. Proceder da mesma maneira com a preparação padrão. A coloração produzida na preparação amostra não deve ser mais intensa do que na preparação padrão.

Alternativamente, proceder à determinação de magnésio por *Espectrometria de absorção atômica com chama (5.2.13.1.1)* empregando chama do tipo ar-acetileno, comprimento de onda de 285,2 nm e resolução do monocromador de  $(1,2 \pm 0,1)$  nm; ou *Espectrometria de emissão ótica com plasma indutivamente acoplado (5.2.13.2.2)* empregando comprimento de onda de 285,213 nm.

### 5.3.2.9 ENSAIO LIMITE PARA MAGNÉSIO E METAIS ALCALINOS TERROSOS

A 200 mL de água destilada, transferir 0,1 g de cloridrato de hidroxilamina, 10 mL de tampão cloreto de amônio pH 10, 1 mL de solução de sulfato de zinco 0,1 M e cerca de 15 mg de negro de eriocromo T. Aquecer a, aproximadamente, 40 °C. Titular com EDTA dissódico 0,01 M SV até a coloração violeta mudar para azul. Transferir a essa solução quantidade recomendada da amostra dissolvida em 100 mL de água destilada ou preparada de modo descrito na monografia. Se a coloração da solução mudar para violeta, titular com EDTA dissódico 0,01 M SV até a viragem para azul. O volume da solução de EDTA dissódico 0,01 M SV utilizado na segunda titulação não deve exceder o volume estabelecido na monografia.

### 5.3.2.10 ENSAIO LIMITE PARA ALUMÍNIO

*Solução padrão de alumínio (200 ppm Al):* tratar uma porção de alumínio metálico com ácido clorídrico 6 M a 80 °C por poucos minutos. Pesar 100 mg da porção tratada e solubilizar em mistura de 10 mL de ácido clorídrico e 2 mL de ácido nítrico, a 80 °C por, aproximadamente, 30 minutos. Manter sob aquecimento até redução do volume para cerca de 4 mL. Arrefecer até temperatura ambiente e adicionar 4 mL de água destilada. Deixar evaporar até obter o volume de 2 mL. Arrefecer e transferir a solução, com exatidão, usando água destilada, para balão volumétrico de 100 mL. Completar o volume com água destilada e homogeneizar. Pipetar 20 mL dessa solução e transferir para outro balão volumétrico de 100 mL. Completar o volume com água destilada e homogeneizar.

*Solução padrão de alumínio (10 ppm Al):* transferir, imediatamente antes do uso, 5 mL da *Solução padrão de alumínio (200 ppm Al)* para balão volumétrico de 100 mL; completar o volume com água destilada e homogeneizar.

*Solução padrão de alumínio (2 ppm Al):* transferir, imediatamente antes do uso, 1 mL da *Solução padrão de alumínio (200 ppm Al)* para balão volumétrico de 100 mL; completar o volume com água destilada e homogeneizar.

*Solução diluente de ácido nítrico:* transferir 40 mL de ácido nítrico para balão volumétrico de 1000 mL; completar o volume com água destilada e homogeneizar.

## MÉTODO I

*Preparação amostra:* utilizar a quantidade especificada da amostra, ou calculada, preparada conforme especificado na monografia.

*Preparação padrão:* utilizar o volume especificado, ou calculado, da *Solução padrão de alumínio (10 ppm ou 2 ppm)*.

*Procedimento:* transferir para funis de separação as preparações amostra e padrão e extrair com três porções (20, 20 e 10 mL) da solução de hidroxiquinolina a 0,5% (p/v) em clorofórmio. Juntar os extratos clorofórmicos e diluir para 50 mL com clorofórmio. Realizar uma *preparação em branco* utilizando o mesmo solvente. Medir a intensidade da fluorescência (5.2.15) da *preparação amostra* (I<sub>1</sub>), da *preparação padrão* (I<sub>2</sub>) e da *preparação em branco* (I<sub>3</sub>) utilizando comprimento de onda de excitação de 392 nm e monocromador ajustado em 518 nm. A fluorescência da *preparação amostra* (I<sub>1</sub>), descontada da *preparação em branco* (I<sub>3</sub>) não deve ser maior do que a da *preparação padrão* (I<sub>2</sub>), descontada da *preparação em branco* (I<sub>3</sub>).

## MÉTODO II

*Preparação amostra:* transferir quantidade da amostra especificada na monografia, ou calculada, e 50 mL de água destilada para balão volumétrico de plástico de 100 mL e submeter ao banho de ultrassom durante 30 minutos. Adicionar 4 mL de ácido nítrico; completar o volume com água destilada e homogeneizar.

*Preparações padrão:* preparar soluções contendo 0,01, 0,02 e 0,04 ppm de alumínio, imediatamente antes do uso, por meio da diluição da *Solução padrão de alumínio (1 ppm Al)* com *Solução diluente de ácido nítrico* em balão volumétrico de 100 mL.

*Procedimento:* determinar as absorvâncias das preparações padrão e da preparação amostra por *Espectrometria de absorção atômica com forno de grafite* (5.2.13.1.4) equipado com lâmpada de cátodo oco de alumínio. Ajustar o comprimento de onda em 309,3 nm empregando uma resolução do monocromador de (0,7 ± 0,1) nm. Utilizar a *Solução diluente de ácido nítrico* como branco e proceder a calibração conforme descrito em (5.2.13.1.4) *Método I (Calibração direta)*. Determinar a concentração de Al na preparação amostra em ppm. Calcular a quantidade de Al na amostra em ppm, por meio da multiplicação da concentração da preparação amostra em ppm por 100/P no qual P é a massa em gramas da substância utilizada na preparação amostra.

## MÉTODO III

Proceder conforme descrito no *Método II* e efetuar a determinação por *Espectrometria de emissão ótica com plasma indutivamente acoplado (5.2.13.2.2)*. Proceder de acordo com as especificações do fabricante. Recomenda-se a utilização do comprimento de onda de 396,153 nm.

### 5.3.2.11 ENSAIO LIMITE PARA FOSFATOS

*Solução padrão de fosfato (5 ppm)*: solubilizar 0,716 g de fosfato de potássio monobásico em água destilada e completar o volume para 1000 mL. Transferir 10 mL dessa solução para um balão volumétrico de 1000 mL e completar o volume com água destilada.

*Preparação amostra*: transferir a quantidade da amostra especificada, calculada, ou o volume da solução da amostra preparada conforme descrito na monografia para balão volumétrico de 100 mL e completar o volume com solvente adequado. Transferir essa solução, 4 mL de reagente sulfomolibdico, 0,1 mL de cloreto estanoso SR para béquer e homogeneizar.

*Preparação padrão*: transferir 2 mL da *Solução padrão de fosfato (5 ppm)* para balão volumétrico de 100 mL e completar o volume com solvente adequado. Continuar conforme descrito na preparação amostra.

*Procedimento*: aguardar 10 minutos, transferir 20 mL do conteúdo das preparações amostra e padrão para tubos de Nessler (capacidade de 50 mL e 22 mL de diâmetro interno) e comparar a coloração das preparações. A coloração produzida na preparação amostra não é mais intensa do que na preparação padrão.

Alternativamente, proceder conforme descrito em *Cromatografia iônica (5.2.17.4.1)* utilizando cromatógrafo equipado com coluna de troca iônica para separação de ânions e detector por condutividade com supressão química.

### 5.3.2.12 ENSAIO LIMITE PARA CHUMBO

*Solução padrão de chumbo diluída (1 ppm Pb)*: diluir volume, medido com exatidão, da *Solução padrão de chumbo (10 ppm Pb)* preparada conforme descrito em *Ensaio limite para metais pesados (5.3.2.3)* com nove volumes de ácido nítrico a 1% (v/v).

**Nota:** armazenar todas as soluções de reagentes em recipientes de vidro de borossilicato. Enxaguar toda a vidraria com solução de ácido nítrico a 20% (v/v) e, em seguida, com água destilada.

*Preparação amostra*: na ausência de especificação na monografia, preparar a solução amostra como segue. Proceder em capela de exaustão, pois algumas substâncias podem reagir com violência quando digeridas com peróxido de hidrogênio. Transferir 1,0 g da amostra para frasco adequado, acrescentar 5 mL de ácido sulfúrico, algumas pérolas de vidro e aquecer em placa de aquecimento, em capela, até evolução de fumos. Podem ser utilizados outros meios de aquecimento adequados. Se necessário, adicionar excesso de ácido sulfúrico para umedecer completamente a amostra não ultrapassando um total de 10 mL. Acrescentar, gota a gota, com cuidado, peróxido de hidrogênio concentrado, aquecendo entre as adições, permitindo que a reação ocorra. Adicionar as primeiras gotas aos poucos e muito lentamente misturando cuidadosamente para prevenir reação rápida e interrompendo o aquecimento se ocorrer excessiva formação de espuma. Agitar a solução no frasco para permitir a reação da amostra aderida nas paredes. Acrescentar peróxido de hidrogênio sempre que a mistura se tornar marrom ou escurecer. Continuar a digestão até que vapores de trióxido de enxofre sejam desprendidos abundantemente para que a reação seja completa e a solução torne-se incolor. Resfriar, cautelosamente, com o acréscimo de 10 mL de água destilada, evaporar novamente até que o trióxido



de enxofre se desprenda por completo e resfriar. Repetir esse procedimento com 10 mL de água destilada para remover qualquer traço de peróxido de hidrogênio. Cuidadosamente, diluir com 10 mL de água destilada e resfriar.

**Nota:** se, antes de aquecer, a amostra reagir muito rapidamente e começar a fumer com 5 mL de ácido sulfúrico, deve-se utilizar 10 mL de ácido sulfúrico a 50% (v/v) a frio e acrescentar algumas gotas de peróxido de hidrogênio antes de aquecer.

**Preparação padrão:** utilizar volume especificado, ou calculado da *Solução padrão de chumbo diluída* (1 ppm Pb). Submeter ao mesmo tratamento da preparação amostra.

**Procedimento:** transferir a *Preparação amostra* e a *Preparação padrão* para um funil de separação usando 10 mL de água destilada. Acrescentar 6 mL de citrato de amônio SR e 2 mL de cloridrato de hidroxilamina SR1 (para a determinação de chumbo em sais de ferro usar 10 mL de citrato de amônio SR). Adicionar duas gotas de vermelho de fenol a 0,1% (p/v) em álcool etílico, alcalinizar com hidróxido de amônio até coloração vermelha e homogeneizar. Resfriar a solução, se necessário, e acrescentar 2 mL de cianeto de potássio SR. Extrair, imediatamente, com porções de 5 mL da solução extratora de ditizona e recolher cada extrato para outro funil de separação até que a solução de ditizona mantenha sua cor verde. Agitar as soluções de ditizona combinadas durante 30 segundos com 20 mL de ácido nítrico a 1% (v/v) e descartar a fase orgânica. Transferir à solução ácida, 5 mL da solução padrão de ditizona e 4 mL de cianetoamônia SR, e agitar durante 30 segundos. A coloração violeta produzida na fase orgânica da preparação amostra não é mais intensa do que na preparação padrão.

Alternativamente, preparar a amostra conforme descrito em *Ensaio limite para metais pesados* (5.3.2.3) e determinar chumbo por uma das técnicas de *Espectrometria atômica* (5.2.13).

### 5.3.2.13 ENSAIO LIMITE PARA N,N-DIMETILANILINA

#### MÉTODO I

Proceder conforme descrito em *Cromatografia a gás* (5.2.17.5). Utilizar cromatografo a gás provido de detector de ionização de chama; coluna de sílica fundida de 25 m de comprimento e 0,32 mm de diâmetro interno, recoberta com uma película de polimetilfenilsiloxano reticulado de 0,52 µm de espessura, mantida à temperatura de 150 °C por cinco minutos, em seguida aumentar a temperatura na razão de 20 °C por minuto até 275 °C e manter a esta temperatura por durante três minutos. A temperatura do injetor deve ser de 220 °C e do detector 300 °C. Utilizar hélio como gás de arraste com uma relação de divisão de fluxo de 1:20, pressão na cabeça da coluna de 50 kPa e divisor de fluxo de 20 mL por minuto. A camisa do divisor de fluxo, consiste em uma coluna de aproximadamente 1 cm de comprimento, preenchida com terra diatomácea para cromatografia gasosa impregnada com 10% de polidimetilsiloxano.

**Solução padrão interno:** solubilizar 50 mg de N,N-dietilanilina em 4 mL de ácido clorídrico 0,1 M e diluir a 50 mL com água. Diluir 1 mL dessa solução a 100 mL com água.

**Solução padrão:** solubilizar 50,0 mg de N,N-dimetilamina em 4 mL de ácido clorídrico 0,1 M e diluir a 50,0 mL com água. Diluir 1,0 mL desta solução a 100,0 mL com água. Diluir 1,0 mL dessa solução a 30,0 mL com água. Adicionar 1,0 mL de *Solução padrão interno* e 1,0 mL de hidróxido de sódio 10,5 M. Adicionar 2,0 mL de trimetilpentano. Agitar por dois minutos e esperar a separação das fases. Utilizar a solução sobrenadante límpida.

*Solução amostra*: transferir cerca de 0,50 g de amostra, pesada com exatidão, para um tubo de centrífuga e adicionar 30 mL de água. Adicionar 1,0 mL de *Solução padrão interno* e ajustar a temperatura da solução entre 26 e 28 °C. Adicionar 1,0 mL de hidróxido de sódio 10,5 M e agitar até dissolução completa. Adicionar 2,0 mL trimetilpentano. Agitar por dois minutos e esperar a separação das fases. Utilizar a solução sobrenadante límpida.

*Procedimento*: injetar separadamente no cromatógrafo volumes iguais (aproximadamente 1 µL) da *Solução padrão* e da *Solução amostra*, registrar os cromatogramas e as respostas dos picos principais. Os tempos de retenção devem ser de aproximadamente 3,6 minutos para a N,N-dimetilanilina e 5,0 minutos para a N,N-dietilanilina. A razão entre as respostas dos picos de dimetilanilina e dietilanilina, obtidos a partir da *Solução amostra*, não deve ser maior que aquela obtida a partir da *Solução padrão* (0,002%).

## MÉTODO II

Proceder conforme descrito em *Cromatografia a gás* (5.2.17.5). Utilizar cromatógrafo a gás provido de detector de ionização de chama, coluna de vidro de 2 m de comprimento e 2 mm de diâmetro interno, empacotada com suporte de diatomáceas silanizada para cromatografia gasosa impregnado com 3% de polimetilfenilsiloxano, mantida à temperatura de 120 °C e a temperatura do injetor e do detector a 150 °C. Utilizar nitrogênio, como gás de arraste, fluxo de 30 mL por minuto.

*Solução padrão interno*: solubilizar uma quantidade pesada, com exatidão, de naftaleno em cicloexano para obter uma solução de aproximadamente 0,05 mg/mL.

*Solução padrão*: transferir cerca de 50,0 mg de N,N-dimetilamina, pesada com exatidão, para um balão volumétrico de 50,0 mL, adicionar 25,0 mL de ácido clorídrico M, agitar até solubilizar, diluir com água até volume e homogeneizar. Diluir 5,0 mL dessa solução para 250,0 mL com água e homogeneizar. Transferir 1,0 mL da solução resultante para um tubo de centrífuga, adicionar 5,0 mL de hidróxido de sódio M e 1,0 mL da *Solução padrão interno*, agitar vigorosamente por um minuto e centrifugar. Utilizar a solução sobrenadante límpida.

*Solução amostra*: transferir cerca de 1,0 g de amostra, pesada com exatidão, para um tubo de centrífuga, adicionar 5 mL de hidróxido de sódio M até completa dissolução. Adicionar 1,0 mL da *Solução padrão interno*, agitar vigorosamente por um minuto e centrifugar. Utilizar a solução sobrenadante límpida.

*Procedimento*: injetar separadamente no cromatógrafo volumes iguais (aproximadamente 1 µL) da *Solução padrão* e da *Solução amostra*, registrar os cromatogramas e registrar as respostas dos picos principais. A razão entre as respostas dos picos de dimetilanilina e naftaleno, obtidos a partir da *Solução amostra*, não deve ser maior que aquela obtida a partir da *Solução padrão* (0,002%).

### 5.3.3 ENSAIOS QUÍMICOS

#### 5.3.3.1 TITULAÇÕES POR DIAZOTAÇÃO

Esse tipo de titulação é muito útil na análise de fármacos que contêm grupo amino aromático primário, tais como as sulfonamidas e os anestésicos locais derivados do ácido aminobenzóico. A titulação é realizada com solução volumétrica de nitrito de sódio, em meio ácido, fornecendo o sal de diazônio da amina aromática primária.

São utilizados dois métodos de quantificação.

No *Método I*, é utilizada solução de amido iodetado ou papel de amido iodetado como indicador. O excesso de ácido nitroso converte o iodeto a iodo, que em contato com o amido resulta a cor azul característica.

No *Método II*, o ponto final da titulação é determinado potenciométricamente. Nesse método, empregam-se eletrodos de platina-calomelano ou platina-platina com diferença de potencial e sensibilidade adequados. Após o uso, deve-se imergir os eletrodos por alguns segundos em ácido nítrico SR ao qual se adicionou 1 mg/mL de cloreto férrico e, em seguida, lavar com água destilada.

#### MÉTODO I

*Técnica* - Pesar, com exatidão, cerca de 500 mg da sulfonamida ou a quantidade especificada na monografia para outras aminas aromáticas primárias e transferir para erlenmeyer de 250 mL. Adicionar, com agitação, 100 mL de ácido clorídrico SR para solubilizar a amostra. Em seguida, adicionar cerca de 30 mL de água e resfriar em banho de gelo até aproximadamente 15 °C. Titular, sob agitação constante, com solução de nitrito de sódio 0,1 M SV previamente padronizada com sulfanilamida SQR. Atinge-se o ponto final de titulação quando uma gota da solução do erlenmeyer formar, imediatamente, uma coloração azul com uma solução de amido iodetado SI em placa de toque ou sobre papel de amido iodetado SI umedecido. Para se comprovar o término da titulação, repetir a prova de toque dois minutos após a última adição. Essa deve continuar positiva.

O peso, em mg, da amostra correspondente a cada mL de nitrito de sódio 0,1 M SV encontra-se descrito na monografia de cada fármaco.

#### MÉTODO II

*Técnica* - Pesar, com exatidão, cerca de 500 mg da sulfonamida, ou o equivalente em massa do princípio ativo para as especialidades farmacêuticas, ou a quantidade especificada na monografia para outras aminas aromáticas primárias. No caso de injetáveis ou outras formas líquidas deve-se utilizar quantidade equivalente a 500 mg de princípio ativo ou a quantidade especificada na monografia. Transferir para erlenmeyer e adicionar 20 mL de ácido clorídrico SR e 50 mL de água. Agitar até dissolução. Resfriar até aproximadamente 15 °C mantendo essa temperatura no curso da titulação. Acrescentar catalisador adequado quando especificado. Titular, lentamente e sob agitação magnética, com nitrito de sódio 0,1 M SV previamente padronizado com sulfanilamida SQR.

O peso, em mg, da amostra que equivale a cada mL de nitrito de sódio 0,1 M SV adicionado encontra-se especificado na monografia de cada fármaco.

*Nota: a ponta da bureta deve permanecer pouco acima da superfície da solução a fim de evitar a oxidação do nitrito de sódio. Deve-se agitar com cuidado evitando a formação de um turbilhão de ar abaixo da superfície. Quando a titulação estiver a, aproximadamente, 1 mL do ponto final calculado, acrescentar volumes de 0,1 mL em intervalos de, no mínimo, um minuto.*

### **5.3.3.2 DETERMINAÇÃO DE NITROGÊNIO PELO MÉTODO DE KJELDAHL**

O método de Kjeldahl descrito na forma de macro e de semimicrotécnica destina-se à determinação de nitrogênio em substâncias relativamente lábeis como amidas e aminas. Compreende duas fases: (1) digestão catalítica da substância orgânica em ácido sulfúrico com a decorrente conversão quantitativa do nitrogênio em sulfato de amônio; (2) destilação do digesto alcalinizado e titulação volumétrica da amônia liberada no processo.

#### **5.3.3.2.1 MACRODETERMINAÇÃO (MÉTODO I)**

Transferir, com exatidão, cerca de 1 g de amostra, 10 g de sulfato de potássio, 0,5 g de sulfato cúprico e 20 mL de ácido sulfúrico para balão de Kjeldahl de 500 mL. Inclinar o balão cerca de 45° e aquecer, lentamente, mantendo a temperatura abaixo do ponto de ebulição enquanto houver desenvolvimento de espuma. Aumentar a temperatura até a ebulição do ácido e prosseguir com o aquecimento por 30 minutos até a mistura ficar límpida e adquirir cor verde clara. Resfriar, adicionar 150 mL de água, homogeneizar e resfriar novamente. Adicionar, cuidadosamente, 100 mL da solução de hidróxido de sódio 40% (p/v) possibilitando que o álcali escorra pela parede do balão e forme fase independente sob a solução ácida. Adicionar pequena quantidade de zinco granulado; imediatamente, conectar o balão ao bulbo de isolamento previamente fixado ao condensador, e imergir o tubo coletor em 100 mL de solução de ácido bórico 5% (p/v) em erlenmeyer de 500 mL. Homogeneizar a mistura no balão agitando suavemente e destilar até recolher no erlenmeyer cerca de 80% do volume contido no balão. Adicionar cerca de três gotas de mistura de vermelho de metila com azul de metileno SI ao erlenmeyer e titular com ácido sulfúrico 0,25 M SV. Realizar ensaio em branco e fazer as correções necessárias. Cada mL de ácido sulfúrico 0,25 M SV equivale a 7,003 mg de nitrogênio. Para amostras com baixo teor de nitrogênio, empregar ácido sulfúrico 0,05 M SV. Nesse caso, cada mL equivale a 1,401 mg de nitrogênio.

Na presença de nitratos ou nitritos, transferir, com exatidão, quantidade pesada da amostra contendo cerca de 150 mg de nitrogênio, 25 mL de ácido sulfúrico contendo 1 g de ácido salicílico dissolvido para balão de Kjeldahl de 500 mL. Homogeneizar e aguardar durante cerca de 30 minutos agitando com frequência. Adicionar 5 g de tiosulfato de sódio, homogeneizar e, em seguida, adicionar 0,5 g de sulfato cúprico. Prosseguir conforme indicado no procedimento anterior a partir de “Inclinar o balão cerca de 45°...”.

Quando o teor de nitrogênio na amostra exceder 10%, adicionar, previamente à digestão, 0,5 a 1,0 g de ácido benzoico para facilitar a decomposição da substância.

#### **5.3.3.2.2 Semimicrodeterminação (MÉTODO II)**

Pesar, com exatidão, quantidade da substância correspondente a 2 - 3 mg de nitrogênio e transferir para balão de Kjeldahl compatível com o aparelho, juntamente com 1 g de sulfato de potássio e 0,1 g de sulfato cúprico. Se necessário, lavar os sólidos aderentes ao gargalo com fino jato de água. Adicionar 7 mL de ácido sulfúrico e, em seguida, 1 mL de peróxido de hidrogênio a 30% (v/v) de modo que os líquidos escurram pela parede do balão. Aquecer o frasco e manter a digestão até

desaparecimento dos resíduos de carbonização e a preparação azul clara estiver perfeitamente límpida. Cuidadosamente, adicionar 70 mL de água e resfriar. Conectar o balão ao aparelho de destilação e, através do funil, transferir 30 mL de solução de hidróxido de sódio 40% (p/v) possibilitando que o álcali escorra pela parede do balão e forme fase independente sob a solução ácida. Lavar o funil com água e, imediatamente, iniciar à destilação. Recolher o destilado em erlenmeyer de 250 mL contendo 15 mL de solução de ácido bórico 5% (p/v), quantidade de água suficiente para imergir o tubo coletor e três gotas de mistura de vermelho de metila com azul de metileno SI. Destilar até que o volume de destilado atinja 80 a 100 mL; remover o frasco coletor, lavar as paredes com pequena quantidade de água e titular com ácido sulfúrico 0,005 M SV. Realizar ensaio em branco e fazer as correções necessárias. Cada mL de ácido sulfúrico 0,005 M SV equivale a 0,1401 mg de nitrogênio.

### 5.3.3.3 MÉTODO DE COMBUSTÃO

Os métodos de combustão consistem na decomposição de substâncias orgânicas na presença de oxigênio, através da oxidação da matéria orgânica para a subseqüente etapa de identificação ou doseamento. Estes métodos podem ser aplicados de duas maneiras: método do frasco de combustão em pressão atmosférica e método de combustão iniciada por micro-ondas em sistema pressurizado.

#### MÉTODO DO FRASCO DE COMBUSTÃO EM PRESSÃO ATMOSFÉRICA

##### *Aparelhagem*

Compreende um frasco cônico de vidro borossilicato refratário resistente, com volume interno de 500 mL e tampa de vidro esmerilhada. Para determinação de flúor, emprega-se frasco de quartzo. A base da tampa esmerilhada que acompanha o frasco apresenta um prolongamento de vidro no qual é fixado um fio de platina com extremidade composta por um suporte de platina onde é introduzida a amostra (**Figura 1**).

##### *Amostras sólidas*

Pesar a quantidade especificada na monografia em pedaço de papel de filtro de formato e dimensões apropriadas, dobrar e prender na tela de platina, deixando livre uma parte da extremidade. Colocar no interior do frasco a solução absorvedora especificada e borbulhar oxigênio nesta solução para saturar o interior do frasco. Fazer a ignição da extremidade do papel (veja **Nota 1**) e, sem demora, colocar a tampa no frasco, mantendo-o em posição com firmeza para evitar seu deslocamento devido à pressão exercida pelos gases de combustão. Inverter o frasco para assegurar vedação líquida na tampa, tomando a precaução de evitar que material incompletamente queimado caia no líquido. Concluída a combustão, agitar o frasco, até que os gases formados no processo desapareçam. Decorridos 15 a 30 minutos, colocar pequena porção de água na borda do frasco e remover a tampa, permitindo que esta água flua para o interior do frasco, lavando as paredes do gargalo. Lavar tampa, gargalo, fio e rede de platina com água e transferir estas águas de lavagem à solução absorvente. A solução obtida segundo este procedimento é designada solução amostra. Para o preparo do branco, proceder da mesma maneira, omitindo a amostra (**Nota 2**).

##### *Amostras líquidas*

Embalar pequena quantidade de algodão absorvente em pedaço de papel de filtro e pesar, neste dispositivo, a quantidade especificada da amostra, que é absorvida no algodão. Após a fixação do algodão envolvido no papel de filtro à grade de platina, proceder à combustão tal como descrita para amostras sólidas.

### *Determinação de cloro e bromo*

Queimar a quantidade especificada de substância sob exame, empregando como solução absorvente 20 mL de água acrescidos de 1 mL de peróxido de hidrogênio concentrado e 3 mL de hidróxido de sódio 0,1 *M*. Concluída a absorção, juntar duas gotas de azul de bromofenol e quantidade suficiente de ácido nítrico 0,1 *M* para virar o indicador de azul para amarelo, incorporando 0,5 mL de excesso. Se a substância em análise contiver enxofre, adicionar algumas gotas de nitrato de bário 0,005 *M*. Juntar 100 mL de álcool etílico aproveitando a adição para lavar as paredes internas do frasco e, em seguida, 15 gotas de difenilcarbazona SI. Titular com nitrato de mercúrio (II) 0,005 *M* SV até coloração rósea permanente. Cada mL de nitrato de mercúrio (II) 0,005 *M* SV equivale a 0,3550 mg de cloro ou a 0,79904 mg de bromo.

Alternativamente, proceder conforme descrito em *Cromatografia de íons (5.2.17.4.1)*, utilizando cromatógrafo equipado com coluna de troca aniônica e detector por condutividade com supressão química.

### *Determinação de iodo*

Queimar a quantidade especificada de substância sob exame da forma descrita, empregando como líquido absorvente 10 mL de água acrescidos de 2 mL de hidróxido de sódio *M*. Concluída a absorção, juntar 1 mL de solução de hidrato de hidrazina 4 *M* em água, tampar novamente o frasco e agitar até descoloramento da solução. Em seguida, proceder como descrito em *Determinação de cloro e bromo* a partir de “Concluída a absorção...”. Cada mL de nitrato de mercúrio (II) 0,005 *M* SV equivale a 1,269 mg de iodo.

Alternativamente, proceder conforme descrito em *Cromatografia de íons (5.2.17.4.1)*, utilizando cromatógrafo equipado com coluna de troca iônica para separação de ânions e detector por condutividade com supressão química.

### *Determinação de flúor*

Queimar quantidade especificada de substância sob exame da forma descrita, empregando como solução absorvedora 15 mL de água. Completada a operação, lavar tampa, fio de platina, tela de platina e paredes do frasco (*Nota 3*) com 40 mL de água. Adicionar 0,6 mL de alizarina SI e, em seguida, gota a gota, hidróxido de sódio 0,1 *M* até que a cor mude de rosado para amarelo. Adicionar 5 mL de solução tampão acetato – ácido clorídrico pH 3,5 e titular com nitrato de tório 0,005 *M* SV até que a cor amarela mude para amarelo rosado. Cada mL de nitrato de tório 0,005 *M* SV equivale a 0,380 mg de flúor. Havendo dificuldade na identificação do ponto de viragem, fazer ensaio preliminar com solução padronizada de flúor inorgânico.

Alternativamente, proceder conforme descrito em *Cromatografia de íons (5.2.17.4.1)*, utilizando cromatógrafo equipado com coluna de troca iônica para separação de ânions e detector por condutividade com supressão química.

### *Determinação de enxofre*

Queimar a quantidade especificada de substância sob exame da forma descrita, empregando como solução absorvedora 12,5 mL de peróxido de hidrogênio SR. Concluída a absorção, juntar 40 mL de água, aproveitando para lavar tampa, fio e tela de platina e paredes do frasco. Ferver a solução por 10 minutos, esfriar, adicionar 2 mL de ácido acético SR e 20 mL de álcool etílico. Titular com nitrato de bário 0,01 *M* SV, usando duas gotas de torina SI e duas gotas de cloreto de metiltionínio SI como

indicador até que, a cor amarela mude para rósea. Cada mL de nitrato de bário 0,01 M SV equivale a 0,3206 g de enxofre.

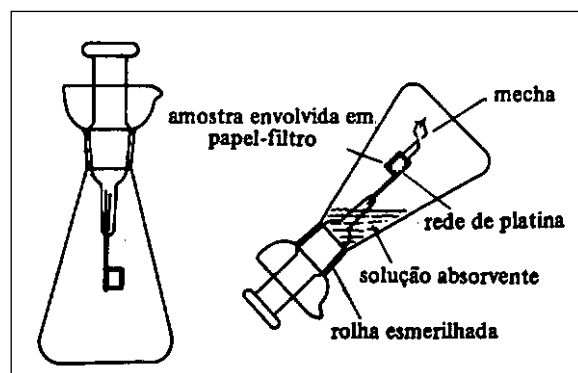
Alternativamente, proceder conforme descrito em *Cromatografia de íons (5.2.17.4.1)*, utilizando cromatógrafo equipado com coluna de troca aniônica e detector por condutividade com supressão química.

#### Notas:

1. *Recomenda-se ao analista usar óculos de segurança e proteção adequada para evitar que estilhaços de frasco o atinjam em caso de acidente. Atualmente, existem comercialmente sistemas que evitam a ignição manual, empregando radiação infravermelha ou corrente elétrica, diminuindo os riscos ao operador.*

2. *Assegurar-se de que os frascos de combustão estejam limpos e isentos de traços de solventes orgânicos.*

3. *Substâncias contendo flúor fornecem teores baixos se a combustão for executada em frascos de vidro borossilicato. Obtêm-se resultados satisfatórios em frascos de vidro-soda isento de boro mas o rendimento ideal implica no emprego de frascos de quartzo.*



**Figura 1** - Frasco de oxigênio para determinação de enxofre e halogênios.

## MÉTODO DE COMBUSTÃO INICIADA POR MICRO-ONDAS EM SISTEMA PRESSURIZADO

### Aparelhagem

Compreende um frasco quartzo com volume interno de 80 mL e pressão operacional de trabalho de 80 atm. A tampa que acompanha o frasco é de polímero fluorado, que possui um orifício para liberar os gases no caso da decomposição por via úmida, o qual é utilizado para a pressurização do sistema com oxigênio. Um suporte de quartzo para a amostra é inserido no interior do frasco de decomposição.

### Amostras sólidas

Pesar a quantidade especificada de substância e prensar na forma de comprimido (aproximadamente 1,2 cm de diâmetro). Colocar a amostra sobre o suporte de quartzo contendo um pedaço de papel de filtro (aproximadamente 10 mg) umedecido com nitrato de amônio 6 M. Colocar no interior do frasco a solução absorvente especificada e inserir o suporte contendo a amostra e o papel no interior do frasco. Fechar o sistema adequadamente, conforme especificações do fabricante, e pressurizar com 20 atm de oxigênio. Proceder a inserção dos frascos de decomposição no rotor do forno de micro-

ondas e, sem demora, colocar o rotor na cavidade do forno, iniciando imediatamente a irradiação. Iniciada a ignição, utilizando potência máxima, a irradiação pode ser continuada por mais cinco minutos, para que o refluxo da solução absorvente aconteça, permitindo a completa absorção dos analitos na solução. Após o resfriamento (20 minutos), o frasco de decomposição pode ser aberto e a solução transferida para recipiente apropriado com auxílio de água e aferida a volume conhecido, para a subsequente identificação ou determinação dos analitos de interesse. A solução obtida segundo este procedimento é designada solução amostra. Para o preparo do branco, proceder da maneira descrita, omitindo a amostra.

#### *Determinação de cloro e bromo*

Prosseguir conforme descrito em “*Determinação de cloro e bromo*” no Método do Frasco de Combustão em Pressão Atmosférica.

#### *Determinação de iodo*

Prosseguir conforme descrito em “*Determinação de iodo*” no Método do Frasco de Combustão em Pressão Atmosférica.

#### *Determinação de flúor*

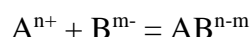
Prosseguir conforme descrito em “*Determinação de flúor*” no Método do Frasco de Combustão em Pressão Atmosférica.

#### *Determinação de enxofre*

Prosseguir conforme descrito em “*Determinação de enxofre*” no Método do Frasco de Combustão em Pressão Atmosférica.

### **5.3.3.4 TITULAÇÕES COMPLEXOMÉTRICAS**

Complexometria é o método analítico volumétrico que compreende a titulação de íons metálicos (A) com agente complexante (B). A reação envolvida é do seguinte tipo:



Muitos complexantes denominados quelantes são capazes de formar estruturas cíclicas por meio da coordenação simultânea de vários grupos com o íon metálico. O ácido edético (ácido etilenodiaminotetracético, EDTA) é o exemplo típico. Esse ácido é o agente complexante mais utilizado. O EDTA forma complexos 1:1 com muitos metais com estado de oxidação superior a +1 sendo esses complexos muito solúveis em água.

A estabilidade dos complexos com EDTA é dependente do pH para os diversos metais. Logo condições ideais de pH devem ser estabelecidas para a análise por complexação para cada metal.

Na complexometria, o ponto de viragem pode ser determinado visual, ou instrumentalmente. Empregam-se indicadores complexantes que exibem profundas alterações de cor mediante coordenação com o metal. Exemplos típicos são: alaranjado de xilenol, calcona e negro de eriocromo T. O indicador complexométrico atua de forma competitiva com o agente titulante, logo deve ser deslocado efetivamente por este nas proximidades do ponto de equivalência.

## **PROCEDIMENTOS**



### *Alumínio*

Pesar, com exatidão, a quantidade da substância indicada na monografia, adicionar 50 mL de água e acidificar, se necessário, com quantidade mínima de ácido clorídrico *M*, salvo se a monografia indicar outro tipo de solvente. Adicionar 25 mL de edetato dissódico 0,1 *M SV* e 10 mL da mistura, em volumes iguais, de acetato de amônio 2 *M* com ácido acético 2 *M*. Aquecer a solução até ebulição e manter por dois minutos. Resfriar. Adicionar 50 mL de álcool etílico e 3 mL de solução recém-preparada de ditizona a 0,025% (p/v) em álcool etílico. Titular o excesso de edetato dissódico com sulfato de zinco 0,1 *M SV* até mudança da cor de azul-esverdeada para violeta-rósea. Cada mL de edetato dissódico 0,1 *M SV* é equivalente a 2,698 mg de alumínio.

### *Bismuto*

Pesar, com exatidão, quantidade da substância indicada na monografia e solubilizar em quantidade mínima de ácido nítrico 2 *M*. Adicionar 50 mL de água e solução concentrada de amônia, gota a gota com agitação, até que a preparação fique turva. Adicionar 0,5 mL de ácido nítrico e aquecer a 70 °C até o desaparecimento da turbidez da preparação. Adicionar algumas gotas de alaranjado de xilenol SI. Titular, lentamente, com edetato dissódico 0,05 *M SV* até mudança da cor de violeta-rósea para amarela. Cada mL de edetato dissódico 0,05 *M SV* é equivalente a 10,45 mg de bismuto.

### *Cálcio*

Pesar, com exatidão, quantidade da substância indicada na monografia, solubilizar em alguns mililitros de água e acidificar, se necessário, com quantidade mínima de ácido clorídrico 2 *M*. Diluir para 100 mL com água. Titular com edetato dissódico 0,05 *M SV* até cerca de 2 mL antes do ponto de equivalência previsto. Adicionar 4 mL de hidróxido de sódio 10 *M* e gotas de calcona SI. Prosseguir a titulação até que a cor mude de rósea para azul intensa. Cada mL de edetato dissódico 0,05 *M SV* é equivalente a 2,004 mg de cálcio.

### *Chumbo*

Pesar, com exatidão, quantidade da substância indicada na monografia e solubilizar em 5 a 10 mL de água, ou em quantidade mínima de ácido acético 5 *M*. Diluir para 50 mL com água. Adicionar gotas de alaranjado de xilenol SI e metenamina suficiente (cerca de 5 g) para que a solução adquira cor violeta. Titular com edetato dissódico 0,05 *M SV*, ou 0,1 *M SV*, conforme indicado na monografia até mudança da cor de violeta para amarela. Cada mL de edetato dissódico 0,05 *M SV* é equivalente a 10,36 mg de chumbo. Cada mL de edetato dissódico 0,1 *M SV* é equivalente a 20,72 mg de chumbo.

### *Magnésio*

Pesar, com exatidão, quantidade da substância indicada na monografia e solubilizar em 5 a 10 mL de água, ou em quantidade mínima de ácido clorídrico 2 *M*. Diluir com água para 50 mL. Adicionar 10 mL de tampão de cloreto de amônio pH 10,0, e algumas gotas de negro de eriocromo T SI. Titular com edetato dissódico 0,05 *M SV* ou 0,1 *M SV*, conforme indicado na monografia, até mudança da cor de violeta para azul. Cada mL de edetato dissódico 0,05 *M SV* é equivalente a 1,215 mg de magnésio. Cada mL de edetato dissódico 0,1 *M SV* é equivalente a 2,431 mg de magnésio.

### *Zinco*

Pesar, com exatidão, quantidade da substância indicada na monografia e solubilizar em 5 a 10 mL de água, ou em quantidade mínima de ácido acético 5 *M*. Diluir para 50 mL com água. Adicionar gotas

de alaranjado de xilenol SI e metenamina suficiente (cerca de 5 g) para que a solução adquira cor violeta. Titular com edetato dissódico 0,05 M SV ou 0,1 M SV, conforme indicado na monografia, até mudança da cor de violeta para amarela. Cada mL de edetato dissódico 0,05 M SV é equivalente a 3,268 mg de zinco. Cada mL de edetato dissódico 0,1 M SV é equivalente a 6,536 mg de zinco.

### 5.3.3.5 TITULAÇÕES EM MEIO NÃO AQUOSO

Os fármacos que são bases ou ácidos fracos não podem ser quantificados em meio aquoso, mas podem ser em meio não aquoso. A titulação em meio não aquoso se baseia no conceito ácido/básico de Brønsted-Lowry, no qual o ácido é uma substância que doa próton e a base é aquela que recebe próton. Substâncias potencialmente ácidas são ácidas somente em presença de base à qual possam doar próton e vice-versa.

O solvente desempenha, por conseguinte, papel muito importante na determinação do caráter ácido/básico de uma substância, já que a força do ácido ou da base depende da capacidade do solvente de receber ou doar prótons. A água deveria ser o solvente de escolha, devido à fácil disponibilidade. Entretanto, o ácido mais forte que pode existir em meio aquoso é o íon hidrônio ( $\text{H}_3\text{O}^+$ ) e a base mais forte o íon hidróxido ( $\text{OH}^-$ ), isso é conhecido como *efeito nivelador* do solvente. No doseamento de ácidos ou bases muito fracos, o titulante deve ser uma base ou ácido muito forte, respectivamente, para que a reação ácido-base ocorra; contudo devido ao efeito nivelador da água não é possível titular tais substâncias em meio aquoso.

Utilizando solventes fracamente protofílicos como o ácido acético, é possível a titulação de bases muito fracas já que o íon acetônio ( $\text{CH}_3\text{COOH}_2^+$ ) é um ácido muito mais forte do que o íon hidrônio. Ácidos mais fortes do que o íon hidrônio não podem ser diferenciados em meio aquoso, mas podem em ácido acético mostrando que a ordem decrescente para a força dos ácidos é perclórico, bromídrico, sulfúrico, clorídrico e nítrico. Analogamente, a titulação de ácidos fracos é possível com o uso de solventes básicos como a *n*-butilamina. O amideto ( $\text{CH}_3\text{CH}_2\text{CH}_2\text{CH}_2\text{NH}^-$ ) é uma base muito mais forte que o hidróxido.

Os solventes empregados na titulação em meio não aquoso devem satisfazer certas exigências: (1) não reagir com a substância nem com o titulante; (2) solubilizar a substância possibilitando, no mínimo, preparo de solução 0,01 M; (3) solubilizar o produto da titulação e, caso a precipitação seja inevitável, o precipitado deve ser compacto e cristalino; (4) possibilitar, com facilidade, a visualização do ponto final, seja esse medido com o uso de indicadores ou potenciômetro; (5) ser de baixo custo e de fácil purificação.

Para a titulação de substâncias de caráter básico (aminas, heterocíclicos nitrogenados, compostos de amônio quaternário, sais alcalinos de ácidos orgânicos e inorgânicos e alguns sais de aminas) empregam-se solventes de natureza relativamente neutra, ou ácida, sendo o ácido acético glacial o mais utilizado. O anidrido acético reserva-se para bases muito fracas como amidas. A mistura de dioxano com ácido acético pode ocasionalmente ser utilizada a fim da redução da constante dielétrica e conseqüentemente menor potencial de ionização dos ácidos favorecendo a reação de neutralização. Como titulante emprega-se, geralmente, a solução de ácido perclórico em ácido acético. Outros titulantes úteis são ácido perclórico em dioxano; ácido *p*-toluenossulfônico (ácido tósico) e ácido fluorsulfônico são geralmente utilizados com solventes apróticos como clorofórmio.

Para o doseamento de sais de ácidos halogenados (cloridrato, bromidrato e iodidrato) deve-se adicionar acetato de mercúrio; esse não se dissocia em solução de ácido acético. O íon haleto é uma base demasiadamente fraca para reagir quantitativamente com ácido perclórico em ácido acético. Esse íon pode ser substituído, quantitativamente, pelo íon acetato sendo removido na forma de

complexo mercúrico que não se dissocia. O acetato, que é uma base relativamente forte em ácido acético, pode ser precisamente titulado com ácido perclórico.

Para a titulação de substâncias que se comportam como ácidos (haletos de ácidos, anidridos de ácidos, ácidos carboxílicos, aminoácidos, enóis, imidas, fenóis, pirróis e sulfas) empregam-se como solventes os de natureza básica ou aprótica. No doseamento de substâncias de acidez intermediária é comum o uso de dimetilformamida. Já no doseamento de ácidos fracos empregam-se bases mais fortes como morfolina, etilenodiamina e *n*-butilamina. Os solventes básicos selecionados, adequadamente, podem possibilitar a determinação seletiva de mistura de ácidos. Duas classes de titulantes podem ser empregadas para determinação de substâncias ácidas: os alcóxidos de metais alcalinos e os hidróxidos de alquilamônio quaternário. O metóxido de sódio é o mais empregado dos alcóxidos em mistura de álcool metílico e tolueno ou álcool metílico e benzeno. O metóxido de lítio em álcool metílico e benzeno é utilizado para os compostos que formam precipitado gelatinoso nas titulações com metóxido de sódio. O mais utilizado entre os hidróxidos é o de tetrabutylamônio. Com os hidróxidos de amônio quaternário como os hidróxidos de tetrabutylamônio e o de trimetilexadecilamônio (em mistura de benzeno e álcool metílico ou álcool isopropílico) há a vantagem de que o sal do ácido titulado é, em geral, solúvel no meio de titulação.

É importante que se protejam os solventes para a titulação de substâncias ácidas da exposição excessiva à atmosfera devido à interferência de CO<sub>2</sub>. Por isso, pode-se empregar atmosfera inerte ou aparelho especial durante a titulação. Para determinar a absorção de CO<sub>2</sub> deve-se proceder à titulação do branco que não deve consumir mais que 0,01 mL do metóxido de sódio 0,1 M SV por mililitro de solvente.

O ponto final do doseamento pode ser determinado visualmente pela mudança de cor ou potenciométricamente. Geralmente a escolha do método baseia-se no pKa dos analitos em água. Para bases com o pKa da ordem de 4, a detecção é, em geral, por meio de indicadores; para as que o pKa está entre 1 e 4, a detecção é potenciométrica. Nesse caso, o eletrodo de vidro/calomelano é útil. Em ácido acético, tal eletrodo funciona de acordo com o previsto teoricamente. No caso do eletrodo de calomelano como referência, é vantajoso substituir a ponte salina de cloreto de potássio aquoso por perclorato de lítio 0,1 M em ácido acético glacial para titulação em solventes ácidos ou por cloreto de potássio em álcool metílico para a titulação em solventes básicos. A determinação do ponto final na quantificação de ácidos cujo pKa em água é em torno de 7 pode ser feita com o uso de indicador. Para os ácidos com pKa entre 7 e 11 recomenda-se determinação potenciométrica, ainda que em certos casos se recorra a indicadores, como violeta azoico ou *o*-nitroanilina com menor precisão.

Com o uso de solventes orgânicos, deve-se considerar o alto coeficiente de expansão cúbica da maioria desses em relação ao da água. Isso porque há possibilidade de ocorrer variação do teor do titulante em meio não aquoso em função da temperatura. Deve-se corrigir o volume do titulante, multiplicando-o pelo fator de correção abaixo:

$$[1 + \text{coeficiente de expansão cúbica do solvente } (t_0 - t)]$$

em que

$t_0$  = temperatura de padronização do titulante,

$t$  = temperatura de utilização do titulante.

Os sistemas mais empregados para a titulação em meio não aquoso estão relacionados na **Tabela 1**.

**Tabela 1 - Sistemas para titulação em meio não aquoso.**

<i>Tipo de solvente</i>	<i>Solvente<sup>a</sup></i>	<i>Indicador</i>	<i>Eletrodos</i>
Ácido (para titulação)	Ácido acético glacial	Alfazurina 2 G	Mercúrio/Acetato de

de bases ou seus sais)	Ácido fórmico	Cloreto de metilrosanilina	mercúrio Vidro/calomelano
	Ácido propiônico	<i>p</i> -Naftolbenzeína	Vidro/prata/cloreto de prata
	Anidrido acético	Verde de malaquita	
	Cloreto de sulfonila	Vermelho de quinaldina	
<i>Relativamente neutro</i> (para titulação diferencial de bases)	Acetato de etila	<i>p</i> -Naftolbenzeína	Calomelano/prata/cloreto de prata
	Acetonitrila	Vermelho de metila	Vidro/calomelano
	Álcoois	Alaranjado de metila	
	Benzeno		
	Clorobenzeno		
	Clorofórmio		
	Dioxano		
<i>Básico</i> (para titulação de ácidos)	<i>n</i> -Butilamina	<i>p</i> -Hidroxiазobenzeno	Antimônio/calomelano
	Dimetilformamida	<i>o</i> -Nitroanilina	Antimônio/vidro
	Etilenodiamina	Timolftaleína	Platina/calomelano
	Morfolina	Violeta azoico	Vidro/calomelano
<i>Relativamente neutro</i> (para titulação diferencial de ácidos)	Acetona	Azul de bromotimol	Antimônio/calomelano
	Acetonitrila	Azul de timol	Vidro/calomelano
	Álcool <i>tert</i> -butílico	<i>p</i> -Hidroxiазobenzeno	Vidro/platina <sup>b</sup>
	2-Butanona	Violeta azoico	
	Isopropilacetona		

a) solventes relativamente neutros de constante dielétrica baixa, tais como benzeno, clorofórmio, ou dioxano, podem ser utilizados junto com qualquer solvente ácido ou básico a fim de aumentar a sensibilidade dos pontos de viragem da titulação.

b) no titulante.

### Titulação de substâncias básicas

Pesar, com exatidão, quantidade da substância indicada na monografia e solubilizar em quantidade especificada do solvente, ou mistura de solventes adequados. No caso da titulação de sais de ácidos halogenados, deve-se adicionar 10 mL de acetato de mercúrio SR. Utilizar o indicador apropriado ou, no caso de determinação potenciométrica, empregar eletrodo adequado titulando com ácido perclórico 0,1 M SV em ácido acético. Para realização do ensaio em branco, proceder da maneira descrita omitindo a amostra. Se  $t_0$  for diferente de  $t$  corrigir o volume por:

$$[1 + 0,0011(t_0 - t)]$$

em que

$t_0$  = temperatura na qual o titulante foi padronizado;

$t$  = temperatura na qual a titulação foi realizada.

### Titulação de substâncias ácidas

#### MÉTODO I

Pesar, com exatidão, quantidade da substância indicada na monografia e solubilizar no solvente ou mistura de solventes indicados. Utilizar o indicador recomendado ou, se for o caso, usar o eletrodo

adequado à determinação potenciométrica. Titular com metóxido de sódio 0,1 M SV previamente padronizada com ácido benzoico. Evitar a absorção de dióxido de carbono. Efetuar titulação na preparação em branco. Fazer as correções necessárias.

## MÉTODO II

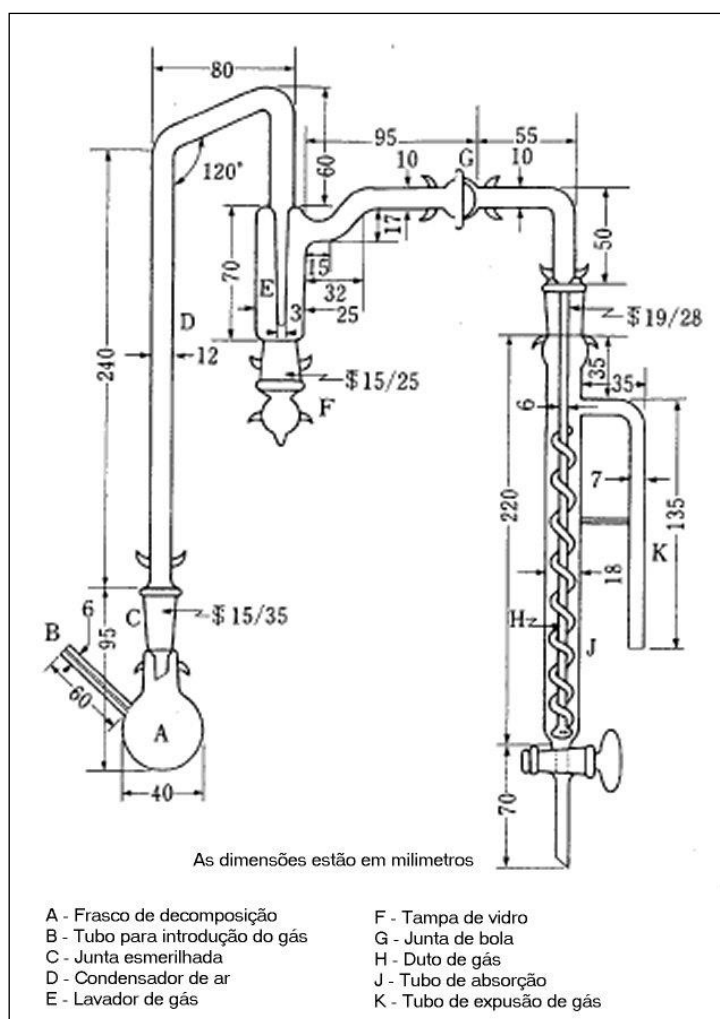
Pesar, com exatidão, quantidade da substância indicada na monografia e solubilizar no solvente ou mistura de solventes indicados. Titular com hidróxido de tetrabutilamônio 0,1 M SV utilizando bureta equipada com absorvedor de dióxido de carbono. Determinar o ponto final potenciometricamente. Efetuar titulação na preparação em branco. Fazer as correções necessárias.

### 5.3.3.6 DETERMINAÇÃO DE METOXILA

A técnica é destinada à determinação de grupos metoxila em substâncias orgânicas por reação com ácido iodídrico concentrado. O iodeto de metila formado é separado por destilação sob corrente contínua de nitrogênio ou dióxido de carbono, lavado e absorvido em solução bromo/acética. O iodeto de metila é convertido a iodo e, em seguida, titulado com tiosulfato de sódio.

#### APARELHAGEM

O aparelho (**Figura 1**) empregado na determinação da metoxila consiste de balão de fundo redondo com capacidade de 50 mL ao qual se encontra soldado um braço lateral capilar com 1 mm de diâmetro interno destinado ao influxo de gás de arraste inerte - nitrogênio ou dióxido de carbono. Ao balão conecta-se por juntas esmerilhadas um condensador vertical de 24 cm de altura e 12 mm de diâmetro externo em cujo topo está afixado tubo curvo cuja extremidade capilar com 3 mm de diâmetro encontra-se imersa em frasco de lavagem. A saída do lavador consiste em tubo de cerca de 10 mm de diâmetro que termina em tubo removível de 6 mm de diâmetro imerso no líquido absorvente.



**Figura 1 - Aparelho empregado na determinação da metoxila.**

## PROCEDIMENTO

*Preparação lavadora:* suspender 1 g de fósforo vermelho em 100 mL de água.

*Líquido absorvente:* pesar 15 g de acetato de potássio e solubilizar em 150 mL de uma mistura de ácido acético glacial e anidrido acético (9:1). A 145 mL dessa solução, adicionar 5 mL de bromo. Preparar imediatamente antes do uso.

Adicionar preparação lavadora suficiente para cobrir metade do lavador de gás. Transferir 20 mL do líquido absorvente ao tubo de absorção. Transferir ao balão quantidade de amostra correspondente a 6,5 mg de metoxila ou a quantidade indicada na monografia, juntamente com pérolas de vidro e 6 mL de ácido iodídrico. Umedecer a junta esmerilhada com ácido iodídrico e conectar ao condensador de ar. Conectar as duas partes do aparelho pela junta de bola utilizando graxa de silicone para vedação. Ajustar o influxo de gás pelo tubo B suficiente para formação de duas bolhas por segundo no lavador de gás E. Aquecer gradativamente por 20 - 30 minutos o balão até 150 °C e manter o aquecimento nessa temperatura por 60 minutos. Após o resfriamento do balão até temperatura ambiente sob fluxo de gás, verter a preparação contida no tubo de absorção em erlenmeyer com capacidade de 500 mL provido de tampa esmerilhada contendo 10 mL da solução aquosa de acetato de sódio tri-hidratado (1:5). Lavar as paredes do tubo com água, transferir a água de lavagem para o erlenmeyer e diluir para 200 mL com água. Adicionar ácido fórmico gota a gota com agitação até o desaparecimento da cor avermelhada do bromo e, em seguida, 1 mL de ácido fórmico. Adicionar 3 g de iodeto de potássio e 15 mL de ácido sulfúrico *M*; tampar, agitar suavemente e deixar em repouso por cinco minutos.

Titular o iodo liberado com tiosulfato de sódio 0,1 *M* SV empregando amido SI como indicador. Realizar titulação na preparação em branco procedendo da maneira descrita omitindo a amostra e efetuar correção se necessário. Cada mL de Na<sub>2</sub>S<sub>2</sub>O<sub>3</sub> 0,1 *M* SV equivale a 0,5172 mg de metoxila (CH<sub>3</sub>O).

### 5.3.3.7 DETERMINAÇÃO DE DIÓXIDO DE ENXOFRE

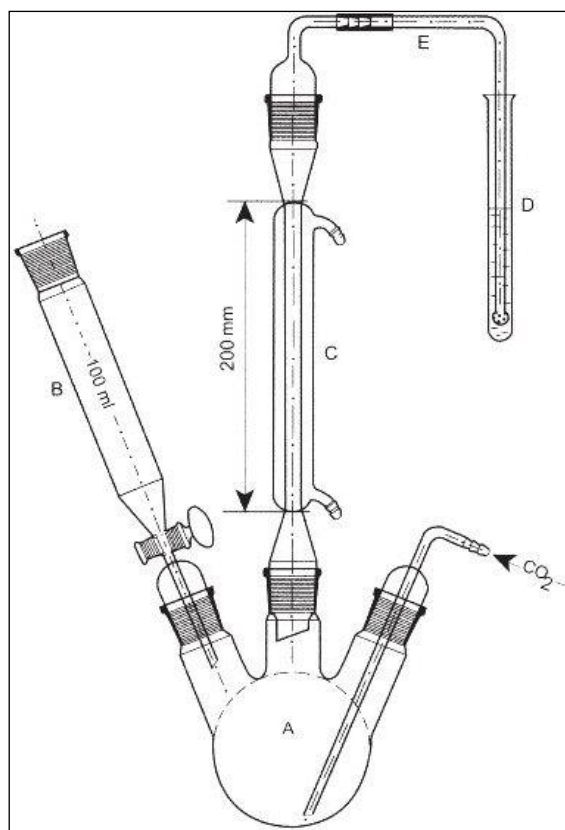
O método compreende o arraste de SO<sub>2</sub> liberado no aquecimento da substância em meio aquoso acidificado por corrente de dióxido de carbono seguido da absorção do SO<sub>2</sub> em solução de peróxido de hidrogênio. O ácido sulfúrico formado no processo é titulado com hidróxido de sódio padronizado.

#### APARELHAGEM

O aparelho (**Figura 1**) empregado na determinação de dióxido de enxofre consiste de balão de fundo redondo tritubulado de capacidade de 1000 a 1500 mL. A uma das saídas laterais do balão acopla-se dispositivo destinado ao influxo de dióxido de carbono. Funil de adição de capacidade de 100 mL e condensador de refluxo vertical ambos providos de juntas esmerilhadas são acoplados a outra saída lateral e a saída central, respectivamente. Na extremidade superior do condensador é conectado o tubo de absorção D.

#### PROCEDIMENTO

Transferir para o balão cerca de 300 mL de água, fixar o balão ao aparelho e promover influxo lento e uniforme de dióxido de carbono durante 15 minutos. Transferir ao tubo de absorção 20 mL de peróxido de hidrogênio 3% (p/v) SR previamente neutralizado com hidróxido de sódio 0,1 *M* utilizando como indicador azul de bromofenol SI. Sem interromper o influxo do gás, remover momentaneamente o funil, transferir ao balão, com exatidão, cerca de 50 g de amostra e 200 mL de água. Adicionar, gota a gota, 50 mL de ácido clorídrico 6 *M* pelo funil e manter em refluxo por 45 minutos. Transferir, com exatidão, por lavagem com água, o líquido contido no tubo de absorção para erlenmeyer de 250 mL e titular com hidróxido de sódio 0,1 *M* SV empregando como indicador azul de bromofenol SI. Realizar titulação na preparação em branco procedendo da maneira descrita omitindo a amostra e efetuar correção se necessário. Cada mL de hidróxido de sódio 0,1 *M* SV equivale a 3,203 mg de dióxido de enxofre.



**Figura 1** - Aparelho empregado na determinação de dióxido de enxofre.

### 5.3.3.8 DETERMINAÇÃO DE ÁLCOOL

#### 5.3.3.8.1 MÉTODO POR DESTILAÇÃO

Esse método deve ser usado na determinação de álcool, em solução que contenha álcool, a menos que na monografia seja especificado outro método. É adequado para análise da maioria dos extratos fluidos e tinturas.

#### PROCEDIMENTO

##### *Notas:*

- 1 - Deve ser usado balão destilador com capacidade de duas a quatro, vezes, o volume, do líquido a ser aquecido.
- 2 - Durante todas as manipulações, tomar precaução para minimizar a perda de álcool por evaporação.
- 3 - Para evitar a ocorrência de ebulição violenta, adicionar fragmentos de material insolúvel e poroso, tal como carbonato de silício ou pérolas de vidro.
- 4 - Os líquidos que formem demasiada espuma durante a destilação devem ser tratados previamente com ácido fosfórico, sulfúrico ou tânico, até reação fortemente ácida ou com ligeiro excesso de solução de cloreto de cálcio, ou pequena quantidade de parafina ou ainda óleo de silicona, antes de iniciar a destilação.
- 5 - A velocidade de destilação deve ser tal que permita a produção de destilados límpidos. Destilados turvos devem ser clarificados por agitação com talco ou com carbonato de cálcio, precipitados e filtrados. Ajustar a temperatura do filtrado e determinar o teor de álcool pela densidade.

#### MÉTODO 1



*Líquidos com menos de 30% de álcool* - Transferir para aparelho destilador adequado, com exatidão, volume de amostra de, no mínimo, 35 mL do líquido no qual está sendo determinado o teor de álcool, registrar a temperatura na qual o volume foi medido. Adicionar igual quantidade de água, destilar e coletar um volume de destilado que seja cerca de 2 mL menor que o volume inicial da amostra. Ajustar a temperatura do destilado àquela em que foi medida a amostra e adicionar água suficiente até obter o volume inicial da amostra e homogeneizar. O destilado deve ser límpido ou, no máximo, levemente turvo. Determinar a densidade do líquido a 20 °C. Com o resultado, avaliar a porcentagem, em volume, de C<sub>2</sub>H<sub>5</sub>OH contido no líquido examinado, pela Tabela Alcoométrica.

## MÉTODO 2

*Líquidos com mais de 30% de álcool* - Proceder como indicado no método anterior, com a seguinte modificação: diluir a amostra com volume de água duas vezes maior e coletar volume de destilado cerca de 2 mL menor que duas vezes o volume inicial da amostra. Ajustar a temperatura do destilado àquela em que foi medida a amostra e completar com água a volume igual a duas vezes o volume inicial da amostra. Homogeneizar e determinar a densidade a 20 °C. A proporção de C<sub>2</sub>H<sub>5</sub>OH, em volume, nesse destilado, avaliada pela densidade, é igual à metade daquela do líquido examinado.

### *Tratamentos especiais*

*Ácidos e Bases Voláteis* - Líquidos contendo bases voláteis devem ser tratados com ácido sulfúrico diluído SR, até reação levemente ácida. Se estiverem presentes ácidos voláteis, à preparação deverá ser adicionado hidróxido de sódio SR até reação levemente alcalina.

*Glicerol* - Líquidos contendo glicerol devem ser adicionados de volume tal de água que o resíduo, após a destilação, contenha, no mínimo, 50% de água.

*Iodo* - Soluções contendo iodo livre devem ser tratadas antes da destilação com zinco pulverizado ou descoradas com quantidade suficiente de solução de tiosulfato de sódio 10% (p/v) seguida da adição de algumas gotas de hidróxido de sódio SR.

*Outras substâncias voláteis* - Elixires, tinturas e preparações similares que contenham proporções apreciáveis de substâncias voláteis, além de álcool e água, tais como: óleos voláteis, clorofórmio, éter, cânfora etc., devem sofrer, antes da destilação, um dos tratamentos a seguir.

1) *Líquidos com menos de 50% de álcool* – Medir, com exatidão, 35 mL da amostra, e homogeneizar com volume igual de água, em funil de separação, saturando essa mistura com cloreto de sódio. Extrair os componentes voláteis, agitando com porção de 25 mL de hexano. Transferir a camada inferior para um segundo funil de separação e repetir a extração com mais duas porções de hexano. Reunir as porções de hexano e tratar com 3 porções de 10 mL de solução saturada de cloreto de sódio. Reunir as soluções salinas e destilar recolhendo volume de destilado correspondente a duas vezes o volume inicial da amostra.

2) *Líquidos com mais de 50% de álcool* - Medir uma amostra e diluir com água de modo que contenha aproximadamente 25% de álcool e que seu volume final seja cerca de 35 mL. A seguir proceder como indicado para líquidos com menos de 50% de álcool, prosseguindo a partir de “...saturando essa mistura com cloreto de sódio”.

Na preparação de colódio para destilação, usar água em lugar da solução saturada de cloreto de sódio, indicada anteriormente. Se não foi empregado na amostra o tratamento com hexano e o destilado obtido for turvo (devido à presença de óleos voláteis presentes em pequenas proporções), ele pode

ser clarificado e adequado para a determinação da densidade, por agitação com cerca de 1/5 de seu volume de hexano ou por filtração através de fina camada de talco.

### 5.3.3.8.2 MÉTODO POR CROMATOGRAFIA A GÁS

Proceder de acordo com as especificações gerais para *Cromatografia a gás* (5.2.17.5). Usar aparelho eficiente para a determinação quantitativa de álcool.

#### *Solução padrão*

Para líquidos contendo mais que 10% de álcool, preparar duas soluções padrão de álcool em água, de maneira que as concentrações sejam, respectivamente, cerca de 5% abaixo (*Solução padrão 1*) e cerca de 5% acima (*Solução padrão 2*) da concentração de álcool esperada na amostra sob análise. Determinar a densidade de cada uma das soluções padrão a 20 °C (5.2.5) e obter a concentração exata de C<sub>2</sub>H<sub>5</sub>OH pela Tabela Alcoométrica. Para líquidos contendo menos que 10% de álcool, preparar, com exatidão, duas soluções padrão de álcool, de maneira que as concentrações sejam, respectivamente, cerca de 1% menor e cerca de 1% maior que a concentração, esperada, diluindo com água. Determinar as densidades das soluções do mesmo modo que as anteriores.

#### EQUIPAMENTO

Sob condições típicas, o instrumento contém uma coluna de 2 m x 4 mm carregada com macrogol (polietilenoglicol) 400 a 20% em sílica cromatográfica calcinada. A coluna é mantida na temperatura de 100 °C; o injetor é equipado com filtro para sólidos e é mantido a 160 °C; como condutor usa-se gás inerte, como hélio, fluindo com vazão de cerca de 60 mL por minuto.

#### PROCEDIMENTO

Proceder com a amostra e cada uma das soluções padrão como segue: transferir 25 mL para recipiente adequado de rolha esmerilhada, adicionar 1,0 mL do padrão interno (acetona, a menos que especificado diferentemente na monografia) para cada 6% de álcool estimado na amostra e homogeneizar. Adicionar água somente se for necessário para efetuar a solução. Injetar quantidade, apropriada da solução, no aparelho. Calcular a relação entre a área sob o pico do álcool e a área sob o pico do padrão interno nos cromatogramas. Calcular a porcentagem de álcool na amostra pela fórmula

$$\frac{P_1(Y - Z) + P_2(Z - X)}{(Y - Z)}$$

em que

P<sub>1</sub> = porcentagem de álcool na *solução padrão 1*,

P<sub>2</sub> = porcentagem de álcool na *solução padrão 2*,

X = relação entre a área sob o pico do álcool e a área sob o pico do padrão interno da *Solução padrão 1*,

Y = relação entre a área sob o pico do álcool e a área sob o pico do padrão interno da *Solução padrão 2*

Z = relação entre a área sob o pico do álcool e a área sob o pico do padrão interno da *Solução amostra*.

Se o valor obtido estiver fora da faixa dos valores incluídos pelas soluções padrão, repetir o procedimento usando aquelas que forneçam uma faixa que inclua o valor da amostra.

### 5.3.3.9 ANÁLISE DE AMINOÁCIDOS

A análise de aminoácidos é realizada por meio de duas etapas: hidrólise das ligações peptídicas e avaliação de cada aminoácido no hidrolisado resultante.

#### *Técnica para hidrólise de proteínas e peptídeos isolados*

Pesar, com exatidão, quantidade de amostra contendo de 4 a 10 mg de proteína e transferir para tubo de ensaio de 20 x 150 mm com tampa de rosca e disco de politetrafluoretileno previamente lavado com hidróxido de sódio 0,2 M, enxaguado e seco em estufa. Se a amostra for sólida, adicionar 5 mL de ácido clorídrico e 5 mL de água. Se a amostra for líquida, adicionar ácido clorídrico de modo que a concentração final de ácido clorídrico seja 6 M. Remover o oxigênio do tubo por fluxo de nitrogênio durante dois a três minutos e fechar, em seguida, o tubo com disco e tampa rosqueável. Colocar o tubo na posição vertical em estufa regulada entre 108 °C e 112 °C, mantendo-o por 22 horas. Decorrido este tempo, remover o tubo da estufa e, ainda na vertical, resfriá-lo em água corrente ou banho de gelo. Transferir, quantitativamente, o conteúdo do tubo para balão volumétrico de 10 mL e completar o volume com água destilada. Se houver algum resíduo ou precipitado, removê-lo por centrifugação e filtração em placa de vidro sinterizado, ou membrana filtrante de 0,45 mm de porosidade. Medir, com exatidão, 5,0 mL da solução, transferir para balão de fundo redondo e remover o solvente a pressão reduzida a, no máximo, 50 °C. Transferir 10 mL de água destilada ao resíduo do balão e re-evaporar. Essa operação deve ser repetida mais duas vezes, ou até o resíduo não apresentar odor de ácido clorídrico. Solubilizar a película seca formada pelo hidrolisado em volume adequado de tampão citrato pH 2,2 (0,20 M em Na<sup>+</sup>). A solução resultante de aminoácidos deve então ser mantida em frasco de vidro, tampado e sob refrigeração até a realização da análise.

#### *Técnica para hidrólise de amostras com baixo teor de proteína contendo carboidratos e/ou lipídeos*

Pesar, com exatidão, quantidade de amostra que contenha 10 mg de proteína e transferir para balão de 150 mL de fundo redondo e boca esmerilhada. Adicionar ao meio 40 mL de ácido clorídrico 6 M e algumas pérolas de vidro. Conectar condensador de refluxo e iniciar o aquecimento do balão usando manta elétrica. Manter a suspensão sob ebulição constante e suave por 24 horas. Resfriar até a temperatura ambiente e transferir, quantitativamente, o conteúdo para balão volumétrico de 50 mL completando o volume com água destilada, prosseguindo a partir de “...Se houver algum resíduo ou precipitado...” do procedimento descrito em *Técnica para hidrólise de proteínas e peptídeos isolados*.

#### *Misturas de aminoácidos em solução (soros) ou em preparações farmacêuticas*

Diluir, adequadamente, a solução com tampão citrato pH 2,2 (0,20 M em Na<sup>+</sup>) podendo ser analisada em seguida. Caso esteja na forma de pó, ou comprimido, solubilizar a amostra em ácido clorídrico 0,1 M. Transferir o material para balão volumétrico e completar o volume com o mesmo tampão acima. Filtrar a preparação e manter sob refrigeração (4 °C) até ser analisada.

#### *Técnica de hidrólise com oxidação de cistina e metionina*

Devido a perdas durante a hidrólise ácida de proteínas, os aminoácidos sulfurados são preferencialmente analisados por meio de seus respectivos derivados oxidados. A oxidação é promovida por ácido perfórmico, que converte cistina e cisteína em ácido cisteico e metionina em metionina/sulfona, ambos resistentes às condições de hidrólise.

Preparar o ácido perfórmico acrescentando 1 mL de peróxido de hidrogênio 30 volumes a 9 mL de ácido fórmico. Homogeneizar a solução mantendo-a em seguida em repouso por uma hora a temperatura ambiente. Resfriar o ácido perfórmico formado em banho de gelo.

Pesar, com exatidão, quantidade da amostra contendo 10 mg de proteína e transferir para balão de fundo redondo de 25 mL e adicionar 2 mL de ácido perfórmico, em banho de gelo. Se a amostra for solúvel, manter a mistura em banho de gelo durante quatro horas e, caso a amostra seja insolúvel, por 16 horas. Adicionar 0,5 mL de ácido bromídrico 40% para remover o excesso de ácido perfórmico. Acoplar o balão a evaporador rotatório e remover por meio de pressão reduzida o bromo residual fazendo os vapores passar por solução de hidróxido de sódio *M*. Proceder à hidrólise como descrito anteriormente.

#### *Separação e análise quantitativa de aminoácidos isolados*

A separação dos aminoácidos nos hidrolisados é, normalmente, realizada por cromatografia de troca iônica por meio de resinas de poliestireno sulfonado em analisadores de aminoácidos. Nesses aparelhos, após a separação, os aminoácidos eluídos das colunas cromatográficas formam substâncias de coloração azul/violeta pela reação com ninidrina e a determinação quantitativa é feita espectrofotometricamente. No uso de autoanalisadores de aminoácidos, devem ser seguidas as especificações dos respectivos fabricantes.

### 5.3.3.10 ENSAIO IODOMÉTRICO DE ANTIBIÓTICOS

Este ensaio iodométrico de antibiótico destina-se ao doseamento de fármacos antibióticos penicilâmicos e de seus produtos farmacêuticos elaborados, para os quais a titulação iodométrica é particularmente adequada.

*Solução padrão:* pesar com exatidão, quantidade da substância química de referência (SQR), previamente dessecada, especificada na monografia individual, e solubilizar utilizando o solvente descrito na **Tabela 1** ou conforme descrito na monografia. Diluir, quantitativamente, com o mesmo solvente, de modo a obter solução com concentração final conhecida, especificada na **Tabela 1** ou conforme descrito na monografia. Transferir 2,0 mL desta solução para erlenmeyer de 250 mL com tampa.

*Solução amostra:* se não estiver especificado na monografia individual, pesar, com exatidão, quantidade da amostra e solubilizar utilizando o solvente descrito na **Tabela 1**. Diluir, quantitativamente, com o mesmo solvente, de modo a obter solução com concentração final conhecida, especificada na **Tabela 1**. Transferir 2,0 mL desta solução para erlenmeyer de 250 mL com tampa.

**Tabela 1 - Solventes e concentrações finais.**

<i>Antibiótico</i>	<i>Solvente*</i>	<i>Concentração final</i>
amoxicilina tri-hidratada	Água	2,00 mg/mL
ampicilina	Água	2,50 mg/mL
ampicilina sódica	<i>Solução 1</i>	2,50 mg/mL
ampicilina tri-hidratada	Água	2,50 mg/mL
benzilpenicilina benzatina	<i>Solução 1</i>	4000 U/mL
benzilpenicilina potássica	<i>Solução 1</i>	4000 U/mL
benzilpenicilina procaína	<i>Solução 1</i>	4000 U/mL
benzilpenicilina sódica	<i>Solução 1</i>	4000 U/mL
cloxacilina sódica	Água	2,50 mg/mL
ciclacilina	Água	2,00 mg/mL
dicloxacilina sódica	<i>Solução 1</i>	2,50 mg/mL
fenoximetilpenicilina potássica	<i>Solução 1</i>	2,50 mg/mL
feneticilina potássica	<i>Solução 1</i>	2,50 mg/mL
metecilina sódica	<i>Solução 1</i>	2,50 mg/mL

nafcilina sódica	<i>Solução 1</i>	2,50 mg/mL
oxacilina sódica	<i>Solução 1</i>	2,50 mg/mL

\*Se não estiver especificado, a *Solução 1* é aquela definida na seção *Soluções* em *Ensaio microbiológico de antibióticos (5.5.3.3)*, exceto que a esterilização não é necessária.

## PROCEDIMENTO

*Inativação e titulação:* a cada erlenmeyer contendo, respectivamente, 2,0 mL da *Solução padrão* e da *Solução amostra*, adicionar 2 mL de hidróxido de sódio 1,0 M, homogeneizar com movimentos circulares e deixar em repouso por 15 minutos. Adicionar 2 mL de ácido clorídrico 1,2 M, 20,0 mL de iodo 0,005 M SV, tampar imediatamente e deixar em repouso por 15 minutos. Titular com tiosulfato de sódio 0,01 M SV. Próximo ao ponto final da titulação, adicionar três gotas de amido SI e prosseguir com a titulação até desaparecimento da cor azul.

*Ensaio em branco:* transferir 20,0 mL de iodo 0,005 M SV a cada erlenmeyer contendo 2,0 mL da *Solução padrão*. Se a *Solução padrão* contiver amoxicilina ou ampicilina, adicionar imediatamente 0,1 mL de ácido clorídrico 1,2 M. Titular com tiosulfato de sódio 0,01 M SV. Próximo ao ponto final da titulação, adicionar três gotas de amido SI e prosseguir com a titulação até desaparecimento da cor azul. Proceder de forma similar para erlenmeyer contendo 2,0 mL da *Preparação amostra*.

*Cálculos:* se não tiver especificado na monografia individual, calcular a potência, em µg ou unidades por mg da amostra (insumo farmacêutico ativo ou forma farmacêutica) empregando a equação 1 e a equação 2, ou apenas a equação 3, descritas a seguir.

Calcular o fator de equivalência (*F*), em microgramas ou Unidade, para cada mililitro de tiosulfato de sódio 0,01 M SV consumido pela preparação padrão segundo a equação 1:

$$F = \frac{2(C_p \times P_p)}{V_{bp} - V_p} \quad (\text{Equação 1})$$

em que

$C_p$  = concentração, em mg/mL, da substância química de referência na *Solução padrão*;

$P_p$  = potência, em µg/mg ou Unidades/mg, da substância química de referência;

$V_{bp}$  = volume do titulante, em mL, consumido em *Ensaio em branco* do padrão;

$V_p$  = volume do titulante, em mL, consumido em *Inativação e titulação* do padrão.

Calcular a potência, em µg ou Unidades por mg da amostra (insumo farmacêutico ativo ou forma farmacêutica) segundo a equação 2:

$$\frac{F(V_{ba} - V_a)}{2C_a} \quad (\text{Equação 2})$$

em que

$C_a$  = concentração, em mg/mL ou Unidades/mL, do fármaco na *Solução Amostra*;

$V_{ba}$  = volume do titulante, em mL, consumido em *Ensaio em branco* da amostra;

$V_a$  = volume do titulante, em mL, consumido em *Inativação e titulação* da amostra.

Calcular a potência, em  $\mu\text{g}$  ou Unidades por mg da amostra (insumo farmacêutico ativo ou forma farmacêutica) segundo a equação 3:

$$P = \frac{(V_{ba} - V_a) \times P_p \times C_p}{(V_{bp} - V_p) \times C_a} \quad (\text{Equação 3})$$

em que

$P_p$  = potência da amostra ( $\mu\text{g}/\text{mg}$ );

$V_{ba}$  = volume do titulante, em mL, consumido em *Ensaio em branco* da amostra;

$V_a$  = volume do titulante, em mL, consumido em *Inativação e titulação* da amostra;

$V_{bp}$  = volume do titulante, em mL, consumido em *Ensaio em branco* do padrão;

$V_p$  = volume do titulante, em mL, consumido em *Inativação e titulação* do padrão;

$P_p$  = potência, em  $\mu\text{g}/\text{mg}$  ou Unidades/mg, da substância química de referência;

$C_p$  = concentração, em mg/mL, da substância química de referência na *Solução padrão*;

$C_a$  = concentração, em  $\mu\text{g}/\text{mL}$  ou Unidades/mL, do fármaco na *Solução amostra*.

## 5.4 MÉTODOS DE FARMACOGNOSIA

### 5.4.1 MÉTODOS DE ANÁLISE DE DROGAS VEGETAIS

#### 5.4.1.1 AMOSTRAGEM

Devido às características das drogas vegetais, em particular a falta de homogeneidade, são necessários procedimentos especiais em relação aos ensaios a realizar. Os procedimentos de amostragem levam em consideração três aspectos: número de embalagens que contêm a droga; grau de divisão da droga e quantidade de droga disponível.

#### NÚMERO DE EMBALAGENS

Examinar a integridade dos recipientes de embalagem e a natureza da droga neles contida. Se o exame externo das embalagens e rótulos indicar que o lote é homogêneo, tomar amostras individuais de um número de embalagens selecionadas aleatoriamente, segundo indicado na **Tabela 1**. Se o lote não for homogêneo, deve-se fracioná-lo em sublotes da forma mais uniforme possível. Realizar a amostragem com cada fração como um lote.

**Tabela 1 - Número de embalagens a serem amostradas.**

<i>Número total de embalagens</i>	<i>Número de embalagens a serem amostradas</i>
1 a 3	Todas
4 a 10	3
11 a 20	5
21 a 50	6
51 a 80	8
81 a 100	10
Mais de 100	10%

#### GRAU DE DIVISÃO E QUANTIDADE DE DROGA

Realizar amostragem das partes superior, média e inferior de cada embalagem de cima para baixo e de baixo para cima (direção vertical) e lateralmente (direção horizontal).

*Fragmentos inferiores a 1 cm:* retirar a amostra com auxílio de um amostrador (tubo provido de um dispositivo de fechamento na base). Recolher amostras de, no mínimo, 250 g para lotes de até 100 kg de droga. Para lotes maiores que 100 kg, tomar amostras de 250 g a cada 100 kg de droga e obter uma amostra final, por quarteamento, de 250 g.

*Fragmentos superiores a 1 cm:* retirar as amostras manualmente. Homogeneizar as amostras retiradas de cada embalagem aberta, tomando a precaução de não aumentar o grau de fragmentação ou modificar significativamente o conteúdo de umidade durante a manipulação.

Para quantidades de droga até 100 kg, a amostra deve constituir-se de, no mínimo, 500 g. Havendo mais de 100 kg de droga, proceder à amostragem seguida de seleção por quarteamento, gerando amostra de 500 g no final do processo.

Em ambos os casos, drogas com dimensões inferiores ou superiores a 1 cm, é permissível amostrar quantidades inferiores às especificadas acima desde que a quantidade total de droga disponível seja inferior a 10 kg. Todavia, a amostra final não deverá ser inferior a 125 g.

Em caso de fardos ou embalagens grandes, as amostras devem ser recolhidas a mais de 10 cm das bordas, devido ao conteúdo de umidade superficial ser diferente em relação às camadas internas.

#### QUARTEAMENTO

Combinar e homogeneizar as amostras retiradas de cada embalagem aberta, tomando a precaução de não aumentar seu grau de fragmentação ou modificar significativamente o conteúdo de umidade durante a manipulação.

Distribuir homogeneamente a amostra na forma de um quadrado, dividi-la em quatro partes iguais e desprezar as porções em dois quadrados opostos em uma das diagonais. Juntar as duas porções restantes e repetir o processo, até a obtenção da quantia indicada. Havendo diferença acentuada em dimensões de fragmentos, executar separação manual e anotar as porcentagens aproximadas dos componentes de diferentes graus de divisão encontrados na amostra.

### 5.4.1.2 EXAME SENSORIAL E INSPEÇÃO MICROSCÓPICA DE DROGAS VEGETAIS

A identidade, pureza e qualidade de um material vegetal devem ser estabelecidas mediante detalhado exame visual, macroscópico e microscópico. Sempre que possível, o material vegetal deve ser comparado com matéria-prima de referência, ou derivada de amostra perfeitamente identificada de acordo com farmacopeias. A amostra que não for semelhante em cor, consistência e odor deve ser descartada por não apresentar os requisitos mínimos especificados nas monografias. A identificação macroscópica das drogas, quando inteiras, é baseada na forma, tamanho, cor, superfície, textura, fratura e aparência da superfície de fratura. Em virtude dessas características de identificação serem subjetivas, e existirem adulterantes parecidos, são necessárias análises microscópica e físico-química da amostra. A inspeção microscópica é indispensável quando o material estiver rasurado ou em pó.

#### *Tamanho*

Medidas de comprimento, largura e espessura devem coincidir com aquelas citadas nas monografias. Frutos e sementes pequenos exigem uma amostra de dez unidades e posteriores cálculos da média e do desvio padrão.

#### *Cor*

Examinar a amostra antes de qualquer tratamento, à luz do dia ou sob lâmpada de comprimento de onda similar ao da luz do dia. A cor da amostra deve ser comparada com o material de referência.

#### *Superfície, textura e fratura*

Examinar a amostra sem tratamento prévio. Quando necessário, utilizar lente de aumento de cinco vezes a dez vezes. Quando indicado na monografia, umedecer com água ou com reagente especificado para observar características da superfície de fratura. Tocar no material para verificar se é macio ou duro, dobrar e partir o material para a obtenção de informações quanto à fragilidade e aparência da fratura, se fibrosa, lisa, rugosa, granulada, entre outras.



### *Odor*

Antes de verificar o odor do material, certificar-se de que não existe risco à saúde. Colocar uma pequena amostra na palma da mão ou em recipiente de vidro e inalar devagar e repetidamente. Se o odor for indistinto, pressionar parte do material entre os dedos e inalar novamente. Quando a monografia indicar risco tóxico, colocar um pouco de material esmagado em água quente. Determinar a intensidade do odor e classificar segundo as características: nenhum, fraco, distinto ou forte; e, a seguir, em relação à sensação causada pelo odor: aromático, frutado, mofado ou rançoso. Quando possível, é importante a comparação do odor com substância definida, como, por exemplo, hortelã-pimenta deve ter odor similar ao mentol e cravo-da-índia, similar ao eugenol.

### *Sabor*

Testar o sabor apenas quando exigido na monografia.

## PREPARAÇÃO DO MATERIAL PARA ANÁLISE MICROSCÓPICA

### *Hidratação ou amolecimento do material*

Os órgãos vegetais ou suas partes normalmente se apresentam secos, e para serem seccionados e observados ao microscópio óptico é conveniente primeiro amolecê-los mediante tratamento com água quente ou solução de hidratação. O tempo necessário para o amolecimento de cada órgão vegetal ou suas partes varia de acordo com a sua textura. Tratando-se de órgãos frescos, apenas necessitam de tal tratamento os de consistência mais firme.

### *Método de hidratação para materiais secos*

Colocar a amostra, em recipiente adequado: a) em placa aquecedora, ou tela metálica com água, em quantidade de 20 a 30 vezes o volume da amostra, aquecendo suavemente até a ebulição, mantendo por cinco minutos e se não houver o amolecimento necessário acrescentar detergente e ferver por mais cinco minutos; ou b) em uma solução de hidratação, preparada com cinco partes de água, quatro partes de álcool etílico, uma parte de glicerol e cinco gotas de detergente comercial para cada 200 mL de solução, em estufa a 60 °C, por um período variável, de acordo com a textura do material. Flores e folhas costumam hidratar em poucos minutos, enquanto que materiais duros, como cascas e sementes exigem um tempo variável em água aquecida como em a); de acordo com o grau de lignificação, ou horas ou dias na solução de hidratação b). Na hidratação direta em água a), observar, cuidadosamente, o tempo, pois pode ocorrer amolecimento demasiado, impedindo a observação ao microscópio óptico. Nas duas técnicas, verificar periodicamente a consistência do material. Para análises futuras, determinar o tempo que cada droga vegetal necessita para adquirir a consistência que permita o seccionamento.

### *Obtenção dos cortes histológicos*

Uma vez hidratados e amolecidos, proceder à preparação dos cortes dos órgãos vegetais ou suas partes. Devem ser realizados de forma transversal ao eixo do órgão, ou conforme estabelecido nas monografias individuais. Nestas, solicitados cortes longitudinais ou tangenciais (cascas, raízes etc.), ou ainda paradérmicos, para observação da epiderme de órgãos foliáceos (folhas, sépalas e pétalas). As secções à mão livre são realizadas com o auxílio de lâminas cortantes. Estruturas muito pequenas ou muito finas exigem que a amostra seja firmada ou incluída em material adequado. Secções de melhor qualidade podem ser obtidas com o emprego de micrótomos. Selecionar os cortes mais finos para observar ao microscópio em 10 vezes.

### *Coloração e montagem das lâminas*

Submergir os cortes em solução de hipoclorito de sódio a 50% para eliminar o conteúdo celular. Deixar atuar até que os cortes fiquem transparentes (no máximo, 10 a 15 minutos). Lavar os cortes com água destilada para eliminação do hipoclorito de sódio até pH neutro. Colocar os cortes em solução de azul de toluidina a 0,05%, durante 10 segundos. Lavar com água destilada, e a seguir com solução de ácido acético a 0,5%, e novamente com água destilada. Colocar entre lâmina e lamínula com duas a três gotas de uma mistura de glicerina-água destilada (1:1) e observar ao microscópio óptico a 10 vezes e a 40 vezes. As paredes celulósicas tingir-se-ão de rosa-púrpura. As paredes lignificadas e as paredes com taninos tingir-se-ão de cor azul-esverdeado brilhante e a coloração obtida pode não se manter estável.

### DISSOCIAÇÃO DE TECIDOS

Esse método é empregado principalmente para a análise de folhas, caules herbáceos e cascas. Os cristais se mantêm intactos. Os grãos de amido perdem a sua estrutura característica.

Colocar uma porção do material vegetal em um béquer de 30 mL. Adicionar 10 mL de solução de hidróxido de sódio a 5% e levar à ebulição durante cinco minutos. Resfriar e transferir para um tubo de centrífuga. Centrifugar durante dois minutos, descartar a solução sobrenadante e lavar com água destilada. Colocar uma porção do centrifugado sobre uma lâmina com duas ou três gotas de uma mistura de glicerina-água (1:1). Colocar a lamínula e pressionar. Observar ao microscópio óptico, com aumento de 10 vezes e a 40 vezes.

### *Observação da droga em pó*

Pesar 1 a 2 mg da droga e colocar uma pequena porção, com um pincel fino e macio, sobre uma lâmina. Adicionar duas ou três gotas de solução de ácido láctico a 5% (diafanizante), e se necessário, antes de colocar a lamínula, acrescentar uma ou duas gotas de água ou de mistura de glicerol e álcool etílico (1:1), misturando bem com o pincel. Colocar a lamínula. Observar ao microscópio óptico com aumento de 10 vezes e a 40 vezes.

### *Determinação do índice de estômatos*

O índice estomático é utilizado na análise de estruturas laminares, como folhas, folíolos e brácteas, contando o número de estômatos em uma determinada área da epiderme. Para essa contagem é necessário preparar porções de cerca de 0,5 cm por 0,5 cm da lâmina foliar, submersas em uma mistura de 10 mL de hidrato de cloral e água (5:2), em béquer, levando à ebulição por 10 a 15 minutos, até que o material fique transparente. Realizar a operação em capela de exaustão. Colocar um pedaço da folha preparada em uma lâmina, com a epiderme abaxial voltada para cima. Para folhas muito espessas seccionar cada porção próximo à epiderme abaxial, cuidando que essa face seja colocada corretamente na lâmina, com a camada epidérmica voltada para a lamínula. Acrescentar duas a três gotas da mistura de hidrato de cloral e água (5:2) e cobrir com lamínula. Observar ao microscópio óptico, com aumento de 10 vezes. Contar as células epidérmicas e os estômatos que aparecem na área. O índice é calculado segundo a equação  $100S/(E+S)$ , sendo S o número de estômatos em uma área determinada da superfície da folha e E o número de células epidérmicas, incluindo os tricomas existentes no mesmo campo microscópico observado. Para cada amostra, efetuar e calcular a média de, no mínimo, dez determinações.

### *Reações histoquímicas*

As reações podem ser realizadas com material fresco ou seco seccionado, material cortado em micrótopo ou com o pó da droga vegetal. O material é colocado adequadamente distribuído sobre

uma lâmina, adicionando-se uma ou duas gotas do reativo. Colocar lamínula e observar ao microscópio, com aumento de 10 vezes e 40 vezes.

#### *Amido*

Adicionar uma ou duas gotas de solução de iodo SR diluída (1:5) em água. Os grãos de amido adquirem coloração azul ou azul-violeta.

#### *Concreções de carbonato de cálcio (cistólitos) e de cristais de oxalato de cálcio*

Adicionar uma ou duas gotas de ácido clorídrico 2 M ou ácido acético a 6% (p/v). A presença de carbonato de cálcio está indicada pela efervescência. Os cristais de oxalato de cálcio demoram mais tempo a se dissolver, não desprendem bolhas e são insolúveis em ácido acético a 6%.

#### *Hidroxiantraquinonas*

Adicionar uma gota de hidróxido de potássio a 5% (p/v). As células que contêm 1,8-diidroxiantraquinonas coram de vermelho.

#### *Inulina*

Adicionar uma gota de solução de 1-naftol a 20% em álcool metílico, seguido de uma gota de ácido sulfúrico. Os esferocristais de inulina coram-se de vermelho ou castanho-avermelhado e se dissolvem.

#### *Lignina*

Adicionar uma gota de floroglucina SR, aquecer rapidamente a lâmina e adicionar uma gota de ácido clorídrico a 25% (p/v). A lignina cora-se de vermelho.

#### *Lipídeos (incluindo cutina, ceras e suberina)*

Adicionar uma ou duas gotas de reativo de Sudan III SR ou Sudan IV SR, deixando em contato por 10 minutos, lavar com álcool etílico a 70% (v/v). Lipídios, cutina e suberina coram-se de laranja-avermelhado a vermelho em pouco tempo.

#### *Pectinas e mucilagens*

Submergir a amostra seca em solução de tionina, deixando repousar por 15 minutos, lavar em álcool etílico a 20% (v/v). As mucilagens aparecem como glóbulos esféricos de coloração violeta-avermelhada, enquanto que a celulose, a pectina e os tabiques lignificados se colorem de azul ou azul-violeta. A mucilagem também aparece como fragmentos esféricos dilatados e transparentes sobre um fundo negro, adicionando-se uma gota de tinta nanquim sobre amostra seca.

#### *Proteínas*

Realizar esse procedimento somente com material fresco. Adicionar ninidrina a 0,5% (p/v) em álcool etílico absoluto, e manter a 37 °C por 24 horas. Lavar em álcool etílico absoluto seguido de água destilada, adicionar fucsina descolorada SR e deixar em contato por 10 a 30 minutos. Lavar em água e adicionar bissulfito de sódio a 2% (p/v), deixar em contato por um a dois minutos. Lavar em água corrente por 10 a 20 minutos. As proteínas coram-se de vermelho púrpura.

#### *Saponinas*

Adicionar uma gota de ácido sulfúrico. Ocorre uma sequência de cor amarela, seguida de cor vermelha e, finalmente, cor violeta ou azul-esverdeada.

#### *Taninos*

Adicionar cloreto férrico a 5% (p/v) e uma pequena quantidade de carbonato de sódio, deixar em contato por dois a três minutos, lavar com água destilada. Os taninos coram-se de azul-esverdeado escuro.

### **5.4.1.3 DETERMINAÇÃO DE MATÉRIA ESTRANHA**

Matéria estranha é qualquer material que não conste da definição da droga descrita na monografia correspondente. As drogas devem ser isentas de fungos, de insetos e de outras contaminações de origem animal. Salvo indicação em contrário, a porcentagem de elementos estranhos não deve ser superior a 2% (p/p).

Matéria estranha à droga é classificada em três tipos: a) partes do organismo ou organismos dos quais a droga deriva, excetuados aqueles incluídos na definição e descrição da droga, acima do limite de tolerância especificado na monografia; b) quaisquer organismos, porções ou produtos de organismos não especificados na definição e descrição da droga, em sua respectiva monografia; e c) impurezas de natureza mineral ou outras sujidades, não inerentes à droga. Durante o armazenamento, os produtos devem ser mantidos em uma área limpa, de modo a evitar contaminação. Tomar precauções especiais para evitar a proliferação de fungos, uma vez que alguns deles podem produzir toxinas.

#### *Procedimento*

Se não estiver especificado de outro modo na monografia correspondente, obter por quarteamento as seguintes quantidades da amostra:

- raízes, rizomas, cascas, planta inteira e partes aéreas: 500 g;
- folhas, flores, frutos e sementes: 250 g;
- drogas vegetais fragmentadas de 0,5 g ou menores: 50 g;
- pós: 25 g.

Espalhar a amostra em camada fina sobre superfície plana. Separar, manualmente os materiais estranhos à droga, inicialmente a olho nu e, em seguida, com auxílio de lente de aumento (cinco a dez vezes). Pesar o material separado e determinar a porcentagem de matéria estranha com base no peso da amostra submetida ao ensaio.

### **5.4.1.4 DETERMINAÇÃO DE ÁGUA EM DROGAS VEGETAIS**

Para a determinação de água em drogas vegetais são empregados três métodos: método gravimétrico (dessecação); método azeotrópico (destilação com tolueno) (5.2.20.2) e método volumétrico (Karl Fischer) (5.2.20.1). O primeiro, tecnicamente mais simples e rápido, não é aplicável quando a droga contém substâncias voláteis. O método azeotrópico é o indicado para drogas vegetais contendo óleo volátil. Os demais métodos requerem equipamentos especiais e compreendem técnicas mais complexas.

#### *Preparo da amostra*

Reduzir a amostra por corte; granulação ou fragmentação das drogas não pulverizadas ou trituradas, de forma a limitar a dimensão de seus componentes a aproximadamente 3 mm de espessura. Sementes

e frutos, mesmo de dimensões inferiores a 3 mm, devem ser quebrados. Evitar moinhos de alta velocidade para preparar a amostra e tomar as precauções necessárias para não modificar o conteúdo de umidade da amostra.

#### *Método gravimétrico*

Pesar, com exatidão, entre 1 a 10 g, ou o especificado na monografia, de amostra preparada previamente, transferir para pesa-filtro exatamente pesado, previamente dessecado nas mesmas condições a serem adotadas para a amostra, durante 30 minutos. Dessecar a amostra entre 100 °C e 105 °C durante cinco horas, até peso constante, ou seja, até que a diferença entre duas pesagens sucessivas corresponda a, no máximo, 0,25% de amostra. Calcular a porcentagem de água em relação à droga seca ao ar.

### **5.4.1.5 DETERMINAÇÃO DE CINZAS**

As cinzas totais incluem cinzas fisiológicas e cinzas não-fisiológicas.

#### **5.4.1.5.1 DETERMINAÇÃO DE CINZAS TOTAIS**

##### *Procedimento*

Pesar, com exatidão, cerca de 3 g da amostra pulverizada, ou a quantidade especificada na monografia, e transferir para cadinho de porcelana previamente tarado. Distribuir a amostra uniformemente no cadinho e incinerar aumentando, gradativamente, a temperatura até, no máximo,  $(600 \pm 50)$  °C, até que todo o carvão seja eliminado. Pode ser utilizado um gradiente de temperatura (30 minutos a 200 °C, 60 minutos a 400 °C e 90 minutos a 600 °C). Ao término do ensaio, aguardar o resfriamento em dessecador e pesar. Nos casos em que o carvão não puder ser eliminado totalmente, resfriar o cadinho e umedecer o resíduo com cerca de 2 mL de água ou solução saturada de nitrato de amônio. Evaporar até secura em banho-maria e, em seguida, colocar sobre chapa quente, e incinerar até que a diferença entre duas pesagens sucessivas seja, no máximo, 1,0 mg. Calcular a porcentagem de cinzas em relação à droga seca.

#### **5.4.1.5.2 DETERMINAÇÃO DE CINZAS SULFATADAS**

##### *Procedimento*

Aquecer um cadinho de porcelana ao rubro por 10 minutos, aguardar o resfriamento um dessecador e pesar. Pesar, com exatidão, cerca de 1,0 g da droga no cadinho previamente tarado e umedecer a droga com ácido sulfúrico concentrado. Carbonizar; e umedecer novamente com ácido sulfúrico concentrado e incinerar com aquecimento gradativo até 800 °C. Aguardar resfriamento, pesar novamente, e incinerar por mais 15 minutos. Repetir esse procedimento até que a diferença entre duas pesagens sucessivas seja, no máximo, 1,0 mg.

#### **5.4.1.5.3 DETERMINAÇÃO DE CINZAS INSOLÚVEIS EM ÁCIDO**

Cinzas insolúveis em ácido constituem o resíduo obtido na fervura de cinzas totais ou sulfatadas com ácido clorídrico diluído, após filtração, lavagem e incineração. O método destina-se à determinação de sílica e constituintes silícicos da droga.

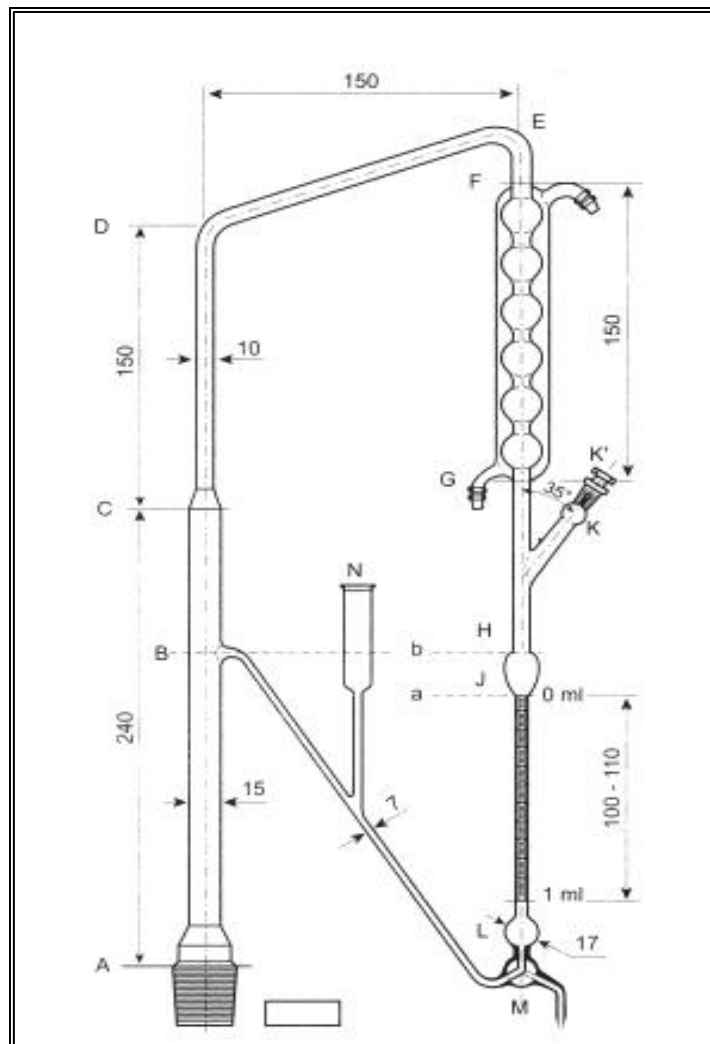
##### *Procedimento*

Aquecer até ebulição as cinzas obtidas, segundo indicado em cinzas totais, com 25 mL de ácido clorídrico 2 M durante cinco minutos em um cadinho coberto por um vidro de relógio. Lavar o vidro de relógio com 5 mL de água quente, juntando a água de lavagem ao cadinho. Recolher o material insolúvel em ácido em um papel de filtro com teor de cinzas conhecidas, lavado com água quente até que o filtrado se mostre neutro. Transferir o papel de filtro contendo o resíduo para o cadinho original, secar sobre chapa e incinerar a cerca de 500 °C até que a diferença entre duas pesagens sucessivas seja, no máximo, 1,0 mg. Calcular a porcentagem de cinzas insolúveis em ácido em relação à droga seca.

### 5.4.1.6 DETERMINAÇÃO DE ÓLEOS VOLÁTEIS

O teor de óleos voláteis em drogas vegetais é determinado pelo processo de hidrodestilação ou arraste de vapor, em equipamentos descritos a seguir.

O equipamento 1 (**Figura 1**), confeccionado em vidro resistente, de qualidade apropriada, compreende:



**Figura 1** - Aparelho para determinação do teor de óleos voláteis em drogas vegetais pelo processo de hidrodestilação

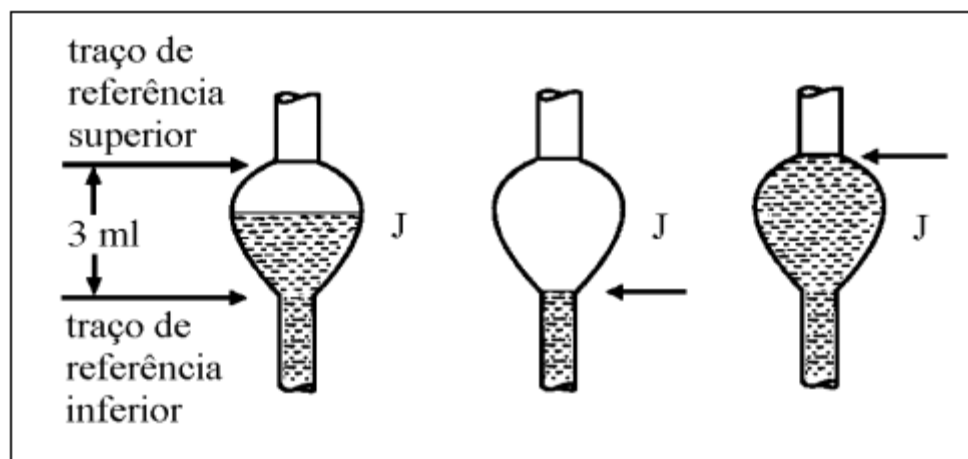
- 1) balão de fundo redondo de 500 mL a 1000 mL de capacidade, de colo curto, provido de uma junta 24/40, fêmea;
- 2) condensador, adaptável ao balão por meio de uma junta esmerilhada 24/40, macho, construído em peça única de vidro, compreendendo as partes descritas a seguir, com as respectivas medidas:
  - 2.1) tubo vertical (AC) de 240 mm de comprimento e 13-15 mm de diâmetro interno;
  - 2.2) tubo dobrado, com segmentos (CD) e (DE) medindo 150 mm de comprimento cada e diâmetro interno de 10 mm;
  - 2.3) condensador de bolas, tipo Allihn (FG), de 150 mm de comprimento e diâmetro interno de 15 mm nas bolas e 8-10 mm nos estreitamentos;
  - 2.4) rolha (junta esmerilhada 14/20) (K') contendo orifício de cerca de 1 mm de diâmetro, que obtura uma saída lateral (K) provida de junta esmerilhada 14/20 fêmea, na extremidade;
  - 2.5) tubo (GH) de 30-40 mm de comprimento e 7-8 mm de diâmetro interno, formando as partes (HK) ângulo (GHK) de 35°;
  - 2.6) alargamento em forma de pera (J) de 3 mL de capacidade;
  - 2.7) tubo (JL) provido de escala graduada de 100-110 mm; de 1 mL de capacidade e subdividida em 0,01 mL;
  - 2.8) alargamento em forma de bola (L) de aproximadamente 2 mL de capacidade;
  - 2.9) torneira de três vias;
  - 2.10) tubo de conexão (BM) de 7-8 mm de diâmetro, provido de tubo de segurança. O ponto de inserção (B) encontra-se a 20 mm acima da parte mais alta da escala graduada;
- 3) dispositivo de aquecimento apropriado permitindo uma regulação precisa;
- 4) suporte vertical com um anel horizontal coberto com material isolante.

Utilizar um aparelho perfeitamente limpo e seco. Montar o sistema em local protegido de correntes de ar. Aferir a escala graduada e, se necessário, estabelecer um fator de correção para cada aparelho. Proceder ao doseamento, conforme estabelecido na monografia individual e segundo a natureza da droga.

### *Procedimento*

Introduzir no balão o volume do líquido indicado na monografia correspondente e fragmentos de porcelana porosa ou pérolas de vidro. Adaptar o condensador ao balão. Introduzir a água pelo tubo (N) até alcançar o nível (B). Retirar a rolha esmerilhada (K') e introduzir na quantidade prescrita de xileno com auxílio de uma pipeta, pela abertura (K), apoiando-se a ponta da pipeta no fundo da saída lateral (K). Colocar a tampa K' assegurando que os orifícios de K e K' coincidam entre si. Aquecer o líquido no interior do balão até o início da ebulição e destilar na razão de 2 a 3 mL por minuto, ou conforme indicado na monografia correspondente.

Para determinar a velocidade da destilação, escoar a água com auxílio de torneira de três vias, até que o menisco esteja no traço de referência inferior *a* (**Figura 2**). Fechar a torneira e cronometrar o tempo necessário até o líquido alcançar a marca superior *b*. Abrir a torneira e continuar a extração por 30 minutos, modificando o aquecimento para regular a velocidade de destilação. Desligar o aquecimento, deixar aguardar resfriamento por pelo menos 10 minutos e fazer a leitura do volume de xileno no tubo graduado.

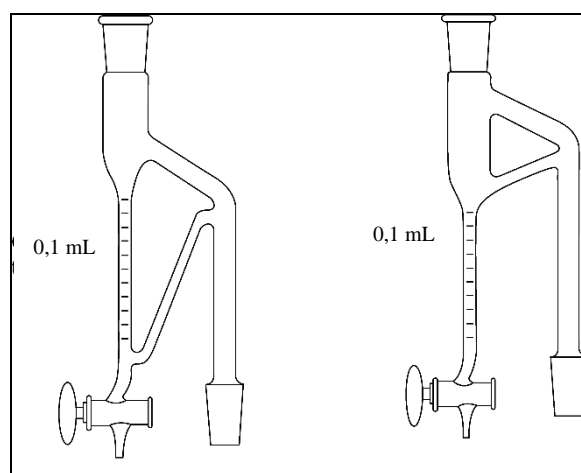


**Figura 2** - Indicação para determinação da velocidade de destilação.

Introduzir no balão a quantidade de droga prescrita na monografia e destilar como descrito acima, pelo tempo e na velocidade indicada na monografia. Terminada a operação, aguardar resfriamento por 10 minutos e ler o volume do óleo volátil recolhido no tubo graduado. Subtrair da leitura o volume do xileno determinado anteriormente. A diferença representa a quantidade de óleo volátil contida na amostra. Calcular o resultado em mililitros de óleo volátil por 100 g da droga.

Quando a determinação de óleo volátil tem finalidade analítica, a obtenção da mistura de óleo volátil e xileno, livre de água é realizada conforme descrito a seguir: retirar a tampa K' e transferir 1,1 mL de uma solução de fluoresceinato de sódio a 0,1% e 0,5 mL de água. Reduzir o volume da mistura de óleo essencial e xileno dentro do tubo L utilizando a válvula de três vias. Deixar em repouso durante cinco minutos e retirar a mistura lentamente até o nível da válvula M. Abrir a válvula no sentido anti-horário, de modo que a água flua para fora do tubo de ligação BM. Lavar exaustivamente o tubo com acetona, introduzida pelo tubo N. Girar a válvula no sentido anti-horário de modo que seja possível coletar a mistura de xileno e óleo volátil em recipiente apropriado.

O equipamento 2 (**Figura 3**), confeccionado em vidro resistente, de qualidade apropriada, compreende:



**Figura 3** - Aparelho para determinação do teor de óleos voláteis em drogas vegetais pelo processo de hidrodestilação, para óleos mais e menos densos que a água.



Pesar quantidade suficiente da droga para se obter de 0,5 a 2 mL de óleo volátil em um balão de fundo redondo apropriado e adicionar água até a metade do recipiente. Conectar o condensador. Levar à fervura mantendo ebulição branda durante duas horas, ou conforme especificado na monografia.

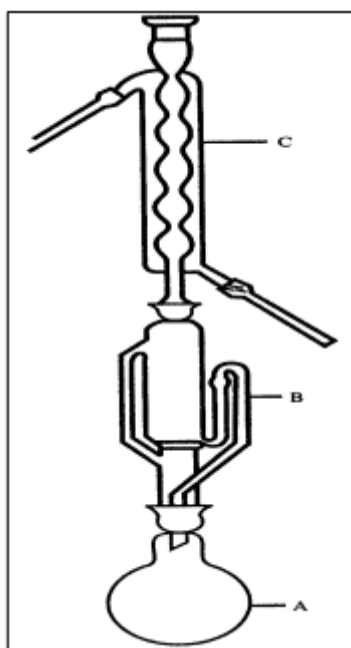
Deixar em repouso durante 10 minutos à temperatura ambiente, abrir a torneira do aparelho e retirar a água lentamente até que a superfície da camada de óleo alcance a linha zero no tubo graduado. Deixar em repouso à temperatura ambiente por cerca de uma hora e, em seguida, medir o volume (mL) do óleo obtido.

### 5.4.1.7 DETERMINAÇÃO DE ÓLEOS FIXOS

A determinação de óleos fixos baseia-se na sua extração por solvente. Após o processo de evaporação do solvente, o resíduo obtido, que é determinado por pesagem, representa a quantidade de óleos fixos presentes na amostra.

Procedimento para amostras com teor elevado de substâncias hidrossolúveis(carboidratos, ureia, ácido láctico, entre outros): pode ser necessário tratamento prévio da amostra a fim de evitar interferência na determinação de matérias graxas. Transferir quantidade da amostra para funil contendo papel de filtro, lavar com água e secar o resíduo em estufa a 105 °C durante duas horas.

Empregar o aparelho de Soxhlet (**Figura 4**), previamente limpo e seco, montado em local livre de correntes de ar. O equipamento, confeccionado em vidro resistente, de qualidade apropriada, compreende balão de fundo redondo (A), com 500 mL a 1000 mL de capacidade, conectado ao extrator Soxhlet (B) e condensador de refluxo (C).



**Figura 4 - Aparelho de Soxhlet.**

#### *Procedimento*

Pesar, com exatidão, cerca de 10 g de droga previamente dessecada conforme descrito em *Determinação de água em drogas vegetais, Método gravimétrico*, e transferir para aparelho extrator de Soxhlet (B), cobrindo-a com algodão desengordurado. Pesar o balão (A) limpo e seco, contendo

fragmentos de porcelana ou contas de vidro. Montar o sistema sobre banho-maria, assegurando a completa vedação na junta esmerilhada do balão, em capela de exaustão. Transferir éter de petróleo para o extrator, em quantidade suficiente para realizar três sifonagens e encaixar o condensador de refluxo (C). Proceder à extração, sob aquecimento suficiente para manter o solvente em ebulição moderada, durante quatro horas. Aguardar esfriamento, transferir o conteúdo do cartucho para almofariz de porcelana e adicionar quantidade equivalente de areia lavada e seca. Pulverizar a droga e transferir, no interior do cartucho, para o extrator. Reiniciar a extração nas mesmas condições por mais duas horas. Desligar o balão do aparelho e evaporar o solvente, preferencialmente sob corrente de dióxido de carbono. Transferir o balão para estufa a 105 °C, resfriar e pesar. Repetir a operação até peso constante. Calcular a porcentagem de óleos fixos na droga com base na massa de droga pesada e na massa de óleo obtida.

#### **5.4.1.8 DETERMINAÇÃO DO ÍNDICE DE ESPUMA**

Pesar, com exatidão, 1 g do material vegetal reduzido a pó fino e transferir para erlenmeyer contendo 50 mL de água fervente. Manter sob fervura durante 30 minutos. Resfriar, filtrar para balão volumétrico de 100 mL e completar o volume, através do filtro, para 100 mL. Distribuir o filtrado obtido, em 10 tubos de ensaio com tampa (16 mm de diâmetro por 16 cm de altura), em séries sucessivas de 1, 2, 3, até 10 mL. Completar o volume do líquido em cada tubo para 10 mL com água. Tampar os tubos e agitá-los com movimentos verticais por 15 segundos, com duas agitações por segundo. Deixar em repouso por 15 minutos e medir a altura da espuma. Se a altura da espuma de todos os tubos for inferior a 1 cm, o índice de espuma é menor do que 100. Se, em qualquer um dos tubos, a altura da espuma medida for 1 cm, a diluição do material vegetal nesse tubo (A) é o índice observado. Se esse tubo for o primeiro ou segundo na série, é necessário fazer uma diluição intermediária, pelo mesmo método descrito anteriormente, para obter um resultado mais preciso. Se a altura da espuma for maior do que 1 cm em todos os tubos, o índice de espuma é maior do que 1000. Nesse caso, a determinação deve ser feita com uma nova série de diluições do decocto para se obter um resultado preciso. O índice de espuma é calculado segundo a equação  $1000/A$ , sendo A o volume, em mililitros, do decocto usado para preparação da diluição no tubo onde a espuma foi observada.

#### **5.4.1.9 DETERMINAÇÃO DE SUBSTÂNCIAS EXTRAÍVEIS**

Esse método determina a quantidade de constituintes ativos extraídos com solventes de uma determinada quantidade de material vegetal, sendo empregado na ausência de ensaio químico ou biológico adequados .

##### **MÉTODO A - EXTRAÇÃO A FRIO**

Pesar, com exatidão, cerca de 4,0 g de droga vegetal seca e pulverizada e transferir para erlenmeyer de 250 mL, de boca esmerilhada, previamente pesado. Macerar, com 100 mL de solvente especificado na monografia individual da droga vegetal, durante 6 horas, agitando frequentemente, e deixar em repouso por 18 horas. Filtrar, rapidamente, e transferir 25 mL do filtrado para um cristalizador previamente pesado e evaporar até *secura* em banho de água. Secar em estufa a 105 °C até peso constante. Calcular a porcentagem de materiais extraídos em mg/g de material vegetal seco.

##### **MÉTODO B - EXTRAÇÃO A QUENTE**

Pesar, com exatidão, cerca de 4,0 g de droga vegetal seca e pulverizada e transferir para erlenmeyer de 250 mL, de boca esmerilhada, previamente pesado. Adicionar 100 mL de solvente especificado no ensaio para a droga vegetal e pesar para obter o peso total, incluindo o frasco. Tampar, agitar bem e deixar em repouso por uma hora. Acoplar um condensador de refluxo e aquecer, suavemente, por

uma hora, resfriar e pesar. Corrigir o peso original com o solvente utilizado. Agitar e filtrar, rapidamente, num filtro seco. Transferir 25 mL do filtrado para um cristalizador previamente pesado e evaporar até secura em banho de água. Secar em estufa a 105 °C até peso constante. Calcular a porcentagem de materiais extraídos em mg/g de material vegetal seco.

#### MÉTODO C - EXTRAÇÃO POR SOXHLET

Pesar, com exatidão, cerca de 2 g da droga vegetal e transferir para cartucho do extrator de Soxhlet, previamente pesado e seco. Introduzir no balão do extrator 0,2 g de hidróxido de sódio e álcool etílico absoluto em quantidade suficiente. Extrair por cinco horas, retirar o cartucho com o resíduo e secá-lo em estufa a 105 °C até peso constante. Calcular a porcentagem de materiais extraídos em mg/g de material vegetal seco.

#### 5.4.1.10 DETERMINAÇÃO DO ÍNDICE DE AMARGOR

O índice de amargor de uma substância, um líquido ou um extrato é o inverso da diluição limite que ainda apresenta sabor amargo. É determinado pela comparação com cloridrato de quinina cujo índice de amargor é estabelecido em 200.000.

##### *Determinação do fator de correção*

Cada experimentador deve enxaguar sua boca com água potável antes do ensaio. Para corrigir as diferenças individuais na determinação do sabor amargo entre os experimentadores é necessário determinar o fator de correção para cada membro. É recomendado que o grupo de experimentadores seja constituído de no mínimo seis pessoas.

##### *Solução estoque*

Pesar, 0,1 g de cloridrato de quinina, solubilizar em água potável e diluir até 100 mL com o mesmo solvente. Transferir 1 mL para balão volumétrico de 100 mL e completar o volume com o mesmo solvente

##### *Soluções de referência*

Preparar uma série de diluições adicionando no primeiro tubo 3,6 mL da *Solução estoque* e aumentando o volume em 0,2 mL, gradativamente, em cada tubo subsequente até um total de 5,8 mL. Completar o volume de cada tubo para 10,0 mL com água potável.

Determinar a maior diluição que ainda apresenta sabor amargo. Colocar na boca 10 mL da solução mais fraca e passá-la de um lado para o outro por baixo da língua durante 30 segundos. Se não for encontrado nítido sabor amargo, rejeitar a solução e esperar um minuto. Enxaguar a boca com água potável. Depois de 10 minutos, testar a solução subsequente em ordem crescente de concentração. Calcular o fator de correção ( $k$ ) para cada experimentador usando a expressão a seguir:

$$k = \frac{n}{5,00}$$

$n$  = volume em mililitros da maior diluição da solução estoque em que foi encontrado nítido sabor amargo.

*Nota:* experimentadores incapazes de sentir nítido sabor amargo na solução de referência preparada com 5,8 mL da solução estoque, devem ser excluídos do grupo.

*Preparação da amostra*

Se necessário, reduzir a amostra a pó (710 µm). Pesar 1,0 g da amostra e adicionar 100 mL de água potável fervente. Aquecer em banho-maria por 30 minutos, agitando continuamente. Aguardar resfriamento e compensar o volume de água evaporada com água potável. Agitar vigorosamente e filtrar, descartando os primeiros 2 mL do filtrado. O filtrado é denominado C-1 e tem um fator de diluição (FD) de 100.

Para amostras líquidas, tomar 1 mL e diluir com solvente apropriado para 100 mL denominando-a C-1.

*Determinação do índice de amargor*

Soluções amostra:

10,0 mL de C-1 é diluído com água para 100 mL: C-2      FD 1000

10,0 mL de C-2 é diluído com água para 100 mL: C-3      FD 10 000

20,0 mL de C-3 é diluído com água para 100 mL: C-3A    FD 50 000

10,0 mL de C-3 é diluído com água para 100 mL: C-4      FD 100 000

Iniciando pela diluição C-4, cada experimentador determina a diluição na qual sente o nítido sabor amargo. Essa solução é designada D. A FD dessa solução D é igual Y.

Iniciando pela solução D, preparar sequência de diluição conforme **Tabela 1**.

**Tabela 1 - Sequência de diluição da solução D para determinação de índice de amargor.**

<i>Solução D (mL)</i>	1,2	1,5	2,0	3,0	6,0	8,0
<i>Água potável (mL)</i>	8,8	8,5	8,0	7,0	4,0	2,0

Determinar o volume em mililitros da solução D em que, quando diluída para 10 mL, ainda apresenta nítido sabor amargo (X).

Calcular o Índice de Amargor para cada experimentador conforme a fórmula:

$$IA = \left( \frac{Y \times k}{X \times 0,1} \right)$$

O Índice de Amargor da amostra é o valor médio dos experimentadores.

**5.4.1.11 DETERMINAÇÃO DO ÍNDICE DE INTUMESCÊNCIA**

O índice de intumescência é a medida do volume ocupado pelo intumescimento de 1 g da droga, pela adição de água ou outro agente intumescente, em condições definidas.

Realizar o ensaio, simultaneamente, em triplicata. Pesar, com exatidão, 1 g da droga vegetal pulverizada e transferir para proveta de 25 mL de boca esmerilhada. O comprimento da parte graduada deve ser de, aproximadamente, 125 mm e o diâmetro, interno, próximo a 16 mm, com subdivisões de 0,2 mL, marcado de 0 a 25 mL, de forma ascendente. Adicionar 25 mL de água, ou outro agente definido, e agitar a cada 10 minutos, por uma hora. Deixar a mistura repousar por três horas, à temperatura ambiente. Medir o volume, em mililitros, ocupado pelo material vegetal acrescido da mucilagem ou qualquer outro material aderido subtraído do volume inicial da droga. Calcular o valor médio obtido a partir das determinações individuais realizadas e relacionar a 1 g de material vegetal.

## 5.4.2 MÉTODOS DE PREPARAÇÃO E ANÁLISE DE EXTRATOS VEGETAIS

### 5.4.2.1 MÉTODOS DE PREPARAÇÃO DE EXTRATOS VEGETAIS

#### PRODUÇÃO

Extratos são produzidos por meio de processo apropriado empregando álcool etílico ou outro líquido extrator apropriado. Lotes diferentes de uma droga vegetal específica podem ser combinados antes da extração. A droga também pode ser submetida a tratamentos preliminares tal como a inativação de enzimas, trituração ou desengorduramento. Adicionalmente, substâncias indesejáveis (p. ex., tóxicas ou insolúveis), podem ser removidas após a operação de extração.

Drogas vegetais, solventes e outros materiais utilizados para a preparação de extratos devem ter a qualidade adequada e devem estar em conformidade com os requisitos farmacopeicos e de boas práticas de fabricação. Solventes recuperados a partir do processo de concentração ou secagem de extratos podem ser reutilizados desde que os processos de recuperação sejam controlados e monitorados, de modo que assegure que o solvente atenda as especificações antes de sua reutilização ou mistura com outros materiais. A água utilizada para a produção de extratos deve estar em conformidade com as exigências da monografia de água purificada.

Quando aplicável, as soluções extrativas podem ser concentradas até a consistência pretendida, utilizando métodos adequados, geralmente sob pressão reduzida e em temperatura na qual a possibilidade de degradação dos constituintes é reduzida.

Óleos voláteis que foram separados durante o processamento, podem ser incorporados aos extratos em etapa apropriada do processo de produção.

Excipientes adequados podem ser adicionados em diferentes fases do processo de produção para incrementar as propriedades tecnológicas (por exemplo, como parte do processo de secagem, ou para melhorar a homogeneidade ou a manutenção das qualidades do extrato).

A extração com um determinado solvente leva a obtenção de constituintes típicos a partir da secagem do líquido extrator. Durante a produção de extratos padronizados e quantificados, procedimentos de purificação podem ser aplicados para aumentar a proporção de determinados constituintes. Tais extratos são denominados como purificados.

#### IDENTIFICAÇÃO

Os extratos são identificados utilizando métodos adequados.

#### TESTES

No processo de produção dos extratos, os testes para verificar a qualidade microbiológica (5.5.3.1), metais pesados (5.3.2.3), micotoxinas (5.4.4), e resíduos de pesticidas (5.4.3), podem ser necessários, conforme regulamento específico. Sempre que um teste para metais pesados é realizado na droga vegetal, os mesmos limites para os metais pesados indicados nas monografias das drogas vegetais são aplicáveis aos extratos, salvo indicação em contrário na monografia do extrato individual, ou salvo motivo justificado e autorizado.

#### ENSAIOS

Os extratos devem ser analisados por métodos preconizados.

## ROTULAGEM

O rótulo deve informar:

- nome da droga;
- a forma do extrato (por exemplo, líquido, tintura, mole, seco ou oleoresina);
- se o extrato é padronizado, quantificado ou outros;
- para extratos padronizados, a definição do conteúdo dos constituintes responsáveis pela atividade terapêutica;
- para extratos quantificados, a faixa especificada do conteúdo de marcadores;
- quando aplicável, se o extrato é purificado;
- razão entre a quantidade de droga e a quantidade de extrato líquido (solução extrativa) ( $RDE_{\text{genuíno}}$ ) expresso como relação massa/massa para extratos moles, oleoresinas e extratos secos, e, tanto em massa/massa ou massa/volume para as preparações de extratos líquidos;
- solvente ou solventes utilizados na extração;
- nome e quantidade de quaisquer excipientes presentes no extrato, inclusive estabilizantes e conservantes;
- para extratos quantificados e outros extratos, a razão entre a quantidade de droga e a quantidade de extrato líquido (solução extrativa) ( $RDE_{\text{genuíno}}$ ) expresso como relação massa/massa para extratos moles, oleoresinas e extratos secos, e, tanto em massa/massa ou massa/volume para as preparações de extratos líquidos;
- quando aplicável, a porcentagem de resíduo seco;
- as condições de armazenamento.

## PREPARAÇÕES EXTRATIVAS LÍQUIDAS

Preparações extrativas líquidas consistem em produtos diversificados, obtidos por extração à líquido, descritos por seus solventes de extração, métodos de produção e relação droga-solvente ou relação droga-extrato. Incluem produtos obtidos utilizando como solventes de extração álcool etílico, água, glicerol, propilenoglicol e óleos fixos. Extratos fluidos e tinturas pertencem a essa categoria.

### 5.4.2.1.1 EXTRATO FLUIDO

Extratos fluidos são preparados utilizando álcool etílico, misturas hidroetílicas em proporções apropriadas, ou água. Quando necessário, outras substâncias poderão ser adicionadas (por exemplo, glicerol ou solução de amônia) para auxiliar na extração ou na dissolução de um extrato mole ou seco da droga vegetal (os quais devem ser produzidos usando o mesmo solvente de extração que seria utilizado para preparar o extrato fluido por extração direta) tanto em água ou álcool etílico na concentração necessária.

Extratos fluidos podem ser ajustados, se necessário, de modo a satisfazer os quesitos de conteúdo de solvente. Extratos fluidos podem ser filtrados, se necessário.

Um leve sedimento pode se formar quando em repouso.

## PROCESSOS DE PREPARAÇÃO DE EXTRATOS FLUIDOS

Em sua maioria são preparados por um dos quatro processos gerais, descritos a seguir e designados pelas letras **A**, **B**, **C** e **D**.

O tempo de maceração e a vazão da percolação variam de acordo com a droga, visando extrair completamente os marcadores específicos da droga. A vazão do percolato é determinada pelas expressões percolar lentamente (até 1 mL por minuto); percolar rapidamente (3 a 5 mL por minuto) e percolar à velocidade moderada (1 a 3 mL por minuto), em referência à extração de 1000 g de droga.

Um extrato, que, com o tempo, deposite algum sedimento, pode ser filtrado ou decantado, desde que o líquido resultante obedeça às especificações farmacopeicas.

São os seguintes processos gerais de produção:

### **Processo A**

Esse processo é empregado na preparação dos extratos fluidos por percolação, no qual o líquido extrator é o álcool etílico ou uma mistura hidroetílica.

*Procedimento:* umedecer uniformemente 1000 g da droga pulverizada, com quantidade suficiente do líquido extrator indicado, e deixar em maceração em recipiente apropriado até o intumescimento da droga vegetal. Em seguida, transferir para um percolador. Comprimir a droga fortemente e verter sobre ela quantidade adicional e suficiente de líquido extrator até restar um excesso de líquido sobrenadante. Quando o líquido começar a gotejar, fechar a saída inferior do percolador, tampar e deixar macerar pelo tempo prescrito na monografia. Proceder à percolação na velocidade especificada, adicionando mais líquido extrator até esgotar a droga. Coletar separadamente os primeiros 850 mL do percolato, caso não especificado de outra forma na monografia. Continuar a percolação até esgotamento da droga e concentrar esse percolato restante até a consistência xaroposa, com temperatura de, no máximo, 60 °C. Adicionar esse extrato concentrado ao percolato previamente separado e, adicionar, se necessário, quantidade suficiente de líquido extrator empregado, para obter 1000 mL de extrato fluido.

Esse processo pode ser substituído pelo **Processo C**.

### **Processo B**

Empregar esse processo na preparação dos extratos fluidos em cuja extração são usadas, além do álcool etílico ou da mistura hidroetílica, quantidades determinadas de outros componentes, tais como ácidos, bases ou polióis (glicerol, etilenoglicol etc.), utilizados, sucessivamente, em dois líquidos extratores. O *líquido extrator I* contém mistura hidroetílica e outros componentes na proporção exigida para a quantidade de droga empregada e o *líquido extrator II*, uma mistura hidroetílica, na proporção indicada, utilizada para completar o esgotamento da droga.

*Procedimento:* umedecer uniformemente 1000 g da droga pulverizada com quantidade suficiente do *líquido extrator I* (essa operação requer de 600 mL a 800 mL de líquido extrator). Deixar a droga, assim umedecida, em repouso por cerca de 15 minutos. A seguir, transferir para um percolador, comprimir a droga fortemente, e adicionar o restante do *líquido extrator I*. Quando o líquido começar a gotejar, fechar a saída do percolador, tampar e deixar a droga em maceração durante o tempo prescrito na monografia. Proceder à percolação na vazão indicada e, quando o nível do *líquido extrator I* atingir a superfície da droga, continuar a percolação com o *líquido extrator II* até o esgotamento da droga. Coletar separadamente os primeiros 850 mL de percolato. Continuar a percolação até esgotamento da droga e concentrar esse percolato restante até a consistência xaroposa, em temperatura que não exceda 60 °C. Adicionar esse extrato concentrado ao percolato previamente separado e, juntar, se necessário, quantidade suficiente de *líquido extrator II*, para obter 1000 mL de extrato fluido ou ajustar o volume de acordo com doseamento.

O processo pode ser substituído pelo **Processo C**, com o devido ajuste no líquido extrator.

### **Processo C**

Esse processo é o da percolação fracionada, especialmente em substituição aos processos **A** ou **B** e indicado para as drogas que contêm constituintes voláteis ou termolábeis e/ou quando não houver equipamento adequado para concentração e destilação. Ao empregar o **Processo C** em substituição ao **Processo B**, empregar o *líquido extrator I* em todo o transcurso de percolação.

*Procedimento:* dividir 1000 g da droga previamente pulverizada em três porções de 500 g, 300 g e 200 g respectivamente. Umedecer uniformemente a primeira porção com quantidade suficiente do líquido extrator. Transferir o pó umedecido para um percolador adequado, cuja capacidade não deve exceder, de muito, o volume da droga no percolador. Adicionar líquido extrator até cobrir completamente a droga e macerar pelo tempo prescrito na monografia. A seguir proceder à percolação, coletando separadamente os primeiros 200 mL (F1) e recolher depois, separadamente, cinco frações sucessivas de 300 mL de percolato, numerando-as na ordem em que forem obtidas (F2-F6).

Umedecer a segunda porção da droga, com quantidade suficiente do percolato F2; percolar, procedendo como com a primeira porção da droga, usando como líquido extrator, as porções restantes do percolato (F3-F6), obtidas na primeira operação, e usando-as na ordem em que foram recolhidas. Coletar e separar os primeiros 300 mL do novo percolato (F7) e recolher mais cinco frações, de 200 mL, cada uma, numerando-as na ordem em que forem obtidas (F8-F12).

Umedecer a terceira porção da droga com quantidade suficiente do percolato F8 e proceder à percolação como na operação precedente, empregando como líquido extrator as frações de 200 mL de percolato da segunda porção (F9-F12), na ordem em que foram recolhidas. Se não houver doseamento, recolher e separar 500 mL de percolato (F13). Homogeneizar os três percolatos (F1, F7 e F13) separados das três porções da droga, para obter 1000 mL de extrato fluido.

Quando necessário dosear o extrato fluido preparado pelo **Processo C**, recolher e separar somente 420 mL de percolato da terceira porção ao invés dos 500 mL determinados anteriormente (F13). Homogeneizar os três percolatos separados (F1, F7 e F13), obtidos das três porções da droga e dosear uma fração da mistura. Se o teor for maior que o preconizado, ajustar usando o líquido extrator. Se o teor for menor que o preconizado, esgotar o líquido extrator do percolador e repetir a extração iniciando com o percolato mais concentrado (F1, F7 e F13) e em seguida os percolatos restantes.

### **Processo D**

Esse processo é empregado para preparar extratos fluidos nos quais o líquido extrator é água fervente, adicionando-se álcool etílico ao percolato concentrado, como conservante.

*Procedimento:* pesar 1000 g da droga grosseiramente pulverizada e juntar cerca de 3000 mL de água fervente, homogeneizar bem e deixar em maceração em recipiente adequado por duas horas. Transferir para um percolador e eluir na velocidade especificada, juntando, pouco a pouco, água fervente até completo esgotamento da droga. Evaporar os percolatos, em banho-maria ou em destilador a vácuo, até o volume determinado. Aguardar resfriamento, transferir o álcool etílico e deixar a mistura em repouso, em recipiente fechado, durante 24 horas. Decantar o líquido transparente, filtrar o restante, misturando-os e lavar o resíduo do filtro, com quantidade suficiente do líquido extrator de modo a obter 1000 mL.

### TESTES



**Determinação da densidade de massa e densidade relativa (5.2.5).** Quando aplicável, o extrato fluido deve estar em conformidade com os limites prescritos.

**Determinação do álcool (5.3.3.8).** Para extratos fluidos etílicos, deve-se realizar a determinação do teor de álcool etílico. O teor de álcool etílico deve estar em conformidade com os limites prescritos.

**Álcool metílico e álcool isopropílico (5.4.2.2.1).** Máximo de 0,05% (v/v) para extratos fluidos etílicos, a menos que prescrito de outra forma ou justificado e autorizado.

**Resíduo seco (5.4.2.2.2).** Quando aplicável, o extrato fluido deve estar em conformidade com os limites prescritos.

## ARMAZENAMENTO

Proteger da luz

## ROTULAGEM

Os rótulos devem conter, além dos requisitos listados acima, o teor de álcool etílico em porcentagem (v/v), quando aplicável.

### 5.4.2.1.2 TINTURAS

Tinturas são normalmente preparadas por maceração ou percolação, usando álcool etílico em concentração apropriada para extrair a droga vegetal, ou por dissolução de um extrato mole ou seco da droga vegetal (que tenham sido produzidos utilizando o mesmo solvente de extração que seria usado para preparar a tintura por extração direta) em álcool etílico na concentração requerida.

As tinturas podem ser ajustadas para atenderem os requisitos de conteúdo de solvente. Tinturas podem ser filtradas, se necessário e leve sedimento pode formar-se quando em repouso.

#### 5.4.2.1.2.1 Produção de tinturas por maceração

Processo no qual, salvo indicação em contrário, a droga vegetal é cominuída a uma granulometria apropriada, misturada com o solvente de extração definido e deixada em repouso num recipiente fechado durante um tempo apropriado, com agitação, quando necessário. O marco é separado da solução extrativa e, se necessário, prensado. Nesse caso, o líquido é adicionado à solução extrativa e o volume/massa do produto final é ajustado.

#### 5.4.2.1.2.2 Produção de tinturas por percolação

Processo no qual, salvo indicação em contrário, a droga vegetal é cominuída a uma granulometria apropriada e misturada com uma porção do solvente da extração prescrito e deixada intumescer durante um tempo apropriado. A mistura é transferida para um percolador e o solvente de extração é adicionado até que a droga vegetal esteja completamente coberta com uma camada de solvente de extração. O percolado é deixado fluir lentamente, recolhido na base do percolador, enquanto mais solvente de extração é lentamente adicionado ao topo do percolador, assegurando que a droga vegetal esteja constantemente coberta com solvente de extração, até que tenha sido adicionado todo o solvente. A percolação continua até que o percolado seja recuperado. Se o marco é prensado, os dois líquidos são combinados.

## TESTES

**Determinação da densidade de massa e densidade relativa (5.2.5).** Quando aplicável, a tintura deve estar em conformidade com os limites prescritos.

**Determinação do álcool (5.3.3.8).** O teor deve estar em conformidade com os limites definidos nas monografias individuais.

**Álcool metílico e álcool isopropílico (5.4.2.2.1).** Máximo de 0,05% (v/v), a menos que definido de outra forma ou justificado e autorizado.

**Resíduo seco (5.4.2.2.2).** Quando aplicável, a tintura deve estar em conformidade com os limites definidos.

#### ARMAZENAMENTO

Proteger da luz

#### ROTULAGEM

Os rótulos devem conter, além dos requisitos listados acima, o teor de álcool etílico em porcentagem (v/v).

#### 5.4.2.1.3 EXTRATOS MOLES

##### TESTES

**Resíduo seco (5.4.2.2.2).** O extrato mole deve estar em conformidade com os limites definidos.

**Solventes.** Resíduos de solventes devem ser controlados, a menos que definido ou justificado e autorizado.

#### ARMAZENAMENTO

Em recipiente hermético, protegido da luz.

#### 5.4.2.1.4 OLEORESINA

Os requisitos abaixo se aplicam a oleoresinas produzidas por extração e não oleoresinas naturais.

##### TESTES

**Determinação de água (5.2.20).** A oleoresina deve estar em conformidade com os limites definidos.

**Solventes.** Resíduos de solventes devem ser controlados, a menos que definido ou justificado e autorizado.

#### ARMAZENAMENTO

Em um recipiente hermético, protegido da luz.

#### 5.4.2.1.5 EXTRATO SECO

##### TESTES

**Perda por dessecação (5.2.9.1).** Quando aplicável, o extrato seco deve estar em conformidade com os limites definidos.

**Determinação de água (5.2.20).** Quando o teste de perda por dessecação não for aplicável, o extrato seco deve estar em conformidade com os limites definidos.

**Solventes.** Resíduos de solventes devem ser controlados, a menos que definido ou justificado e autorizado.

#### ARMAZENAMENTO

Em um recipiente hermético, protegido da luz.

### 5.4.2.2 MÉTODOS DE ANÁLISE DE EXTRATOS VEGETAIS

#### 5.4.2.2.1 DETERMINAÇÃO DE ÁLCOOL METÍLICO E ÁLCOOL ISOPROPÍLICO EM EXTRATOS FLUIDOS

Proceder à destilação do extrato conforme descrito em *Determinação de álcool etílico (5.3.3.8.1)*. Examinar o destilado por *Cromatografia a gás (5.2.17.5)*, utilizando cromatógrafo provido de detector de ionização de chama, coluna cromatográfica de vidro com 2 m de comprimento e 2 mm de diâmetro interno, empacotada com copolímero de etilvinilbenzeno / divinilbenzeno, partículas de 125 µm a 150 µm, e nitrogênio para cromatografia como gás de arraste, com fluxo de 30 mL/minuto. Manter a temperatura da coluna em 130 °C, a temperatura do injetor em 200 °C e a temperatura do detector em 220 °C.

*Solução padrão interno:* solução de 1-propanol a 2,5% (v/v) em água.

*Solução amostra:* adicionar a um volume determinado do destilado 2 mL da *solução padrão interno*. Diluir para 50 mL com água ou álcool etílico a 90% (v/v), ajustando o teor de álcool etílico para 10% (v/v).

*Solução padrão:* preparar 50 mL de solução contendo 2 mL de *Solução padrão interno*, 10% de álcool etílico (v/v), 0,05% de álcool isopropílico (v/v) e 0,05% de álcool metílico anidro (v/v).

*Procedimento:* injetar, separadamente, 1 µL da *Solução padrão* e da *Solução amostra*, registrar os cromatogramas e medir as áreas dos picos. Calcular os teores de álcool metílico e álcool isopropílico em relação à amostra submetida à destilação a partir das respostas obtidas com a *Solução padrão* e a *Solução amostra*.

#### 5.4.2.2.2 DETERMINAÇÃO DE RESÍDUO SECO DOS EXTRATOS

Em um cristalizador, de cerca de 50 mm de diâmetro e 30 mm de altura, pesar, rapidamente, com exatidão, 2 g ou medir 2,0 mL de extrato. Evaporar à secura em banho de água e secar em estufa entre 100 °C e 105 °C durante três horas. Aguardar resfriamento em dessecador em presença de pentóxido de fósforo concentrado, ou gel de sílica anidro concentrado e pesar. Expressar o resultado em porcentagem m/m ou em g/L.

#### 5.4.2.2.3 PERDA POR DESSECAÇÃO DOS EXTRATOS

Em um cristalizador, de cerca de 50 mm de diâmetro e 30 mm de altura pesar 0,5 g de extrato seco e pulverizado. Secar em estufa entre 100 °C e 105 °C durante três horas. Aguardar resfriamento em dessecador em presença de pentóxido de difósforo concentrado, ou gel de sílica anidro concentrado e pesar. Expressar o resultado em % p/p.

### 5.4.3 DETERMINAÇÃO DE RESÍDUOS DE AGROTÓXICOS

Para efeitos da Farmacopeia, um agrotóxico é qualquer substância ou mistura de substâncias destinadas a prevenir; eliminar ou controlar qualquer praga; espécies não desejadas de plantas ou animais que causam prejuízo ou que interferem de qualquer outra forma na produção, elaboração, armazenamento, transporte ou comercialização de drogas vegetais. A definição compreende também substâncias empregadas como reguladoras de crescimento, hormônios, desfolhantes e dessecantes, assim como qualquer outra substância aplicada à culturas antes ou depois da colheita/coleta para prevenir a deterioração durante o armazenamento e transporte. Os resíduos de agrotóxicos devem ser controlados em drogas vegetais e seus derivados.

#### Limites

A menos que indicado na monografia específica, a droga vegetal a ser examinada deve estar de acordo, minimamente, com os limites indicados na **Tabela 1**. O limite a ser aplicado aos agrotóxicos não estabelecidos na **Tabela 1** e cuja presença é suspeita por qualquer razão devem estar de acordo com os limites referenciados na legislação brasileira. Os limites que não estiverem listados na **Tabela 1** ou indicados na legislação brasileira devem ser calculados conforme as seguintes fórmulas.

$$LAR_{DV} = (IDA \times M) / (DDD_{DV} \times 100)$$

em que

$LAR_{DV}$  = Limite Aceitável de Resíduos de Agrotóxicos em mg/kg da droga vegetal;

IDA = Ingestão Diária Aceitável de agrotóxicos em mg/kg de peso corporal, conforme legislação vigente;

M = peso corporal em kg (tomando-se como convenção 60 kg);

DDD = Dose Diária da Droga em kg;

O fator de 100 corresponde à participação da ingestão da droga na dieta diária (1%). Para casos especiais, esse fator pode ser alterado segundo os hábitos alimentares da população devidamente documentados.

Os limites máximos de resíduos de agrotóxicos em derivados vegetais se calculam pela fórmula a seguir:

$$\text{Se } RDE \leq 10 \quad LAR_D = LAR_{DV} \times RDE$$

$$\text{Se } RDE > 10 \quad LAR_D = (IDA \times M) / (DDD_D \times 100)$$

em que

$LAR_{DV}$  = Limite Aceitável de Resíduos de Agrotóxicos em mg/kg da droga vegetal constante na **Tabela 1**, na legislação vigente ou calculado conforme fórmula anterior;

$LAR_D$  = Limite aceitável de resíduos de agrotóxicos em mg/kg do preparado do derivado vegetal.

RDE = Relação droga extrato.

As análises podem ser dispensadas total ou parcialmente pela autoridade competente conforme formas de obtenção da matéria-prima que indiquem ausência do risco em relação à presença de resíduos de agrotóxicos.

**Tabela 1** – Limite aceitável de resíduos de agrotóxicos em mg/kg da droga vegetal.

<i>Substância</i>	<i>Limite (mg/kg)</i>
Acefato	0,1
Alacloro	0,05
Aldrin e dieldrin (soma de)	0,05
Azinfós – etílico	0,1
Azinfós – metílico	1
Bromofós – etílico	0,05
Bromofós – metílico	0,05
Bromopropilato	3
Clordano (soma de <i>cis</i> -, <i>trans</i> - e oxiclordano)	0,05
Clorfenvinfós	0,5
Clorpirifós-etílico	0,2
Clorpirifós-metílico	0,1
Clortal – dimetílico	0,01
Ciflutrina (soma de)	0,1
λ-Cialotrina	1
Cipermetrina e isômeros (soma de)	1
DDT (soma de <i>o,p'</i> -DDE, <i>p,p'</i> -DDE, <i>o,p'</i> -DDT, <i>p,p'</i> -DDT, <i>o,p'</i> -TDE e <i>p,p'</i> -TDE)	1
Deltametrina	0,5
Diazinona	0,5
Diclofuanida	0,1
Diclorvós	1
Dicofol	0,5
Dimetoato e ometoato (soma de)	0,1
Ditiocarbamatos (expresso como CS <sub>2</sub> )	2
Endosulfan (soma de isômeros e sulfato de endosulfan)	3
Endrin	0,05
Etiona	2
Etrinfós	0,05
Fenclorfós/ Fenclorfós-oxona (soma de Fenclorfós e Fenclorfós-oxona)	0,1
Fenitrotiona	0,5
Fenpropratrina	0,03
Fensulfotiona (soma de fensulfotiona, fensulfotiona-oxona, fensulfotiona-oxossulfona e fensulfotiona-sulfona)	0,05
Fentiona (soma de fentiona, fentiona-oxona, fentiona-oxona-sulfona, fentiona-oxona-sulfóxido, fentiona-sulfona e fentiona-sulfóxido)	0,05
Fenvalerato	1,5
Flucitrinato	0,05
τ-Fluvalinato	0,05
Fonofós	0,05
Heptacloro (soma de heptacloro, <i>cis</i> – heptacloroepóxido e <i>trans</i> – heptacloroepóxido)	0,05
Hexaclorobenzeno	0,1
Hexaclorociclohexano (soma de isômeros α-, β-, δ- e ε)	0,3
Lindan (γ – hexaclorociclohexano)	0,6
Malationa e Malaoxona (soma de)	1
Mecarbam	0,05
Metacrifós	0,05
Metamidofós	0,05
Metidationa	0,2

Metoxicloro	0,05
Mirex	0,01
Monocrotofós	0,1
Parationa – etílica e Paraoxona – etílica (soma de)	0,5
Parationa – metílica e Paraoxona – metílica (soma de)	0,2
Pendimetalina	0,5
Pentacloroanisol	0,01
Permetrina e isômeros (soma de)	1
Fosalona	0,1
Fosmete	0,05
Butóxido de piperonila	3
Pirimifós – etílico	0,05
Pirimifós – metílico (soma de pirimifós – metílico e N – disetil pirimifós – metílico)	4
Procimidona	0,1
Profenofós	0,1
Protiofós	0,05
Piretro (soma de cinerina I, cinerina II, jasmolina I, jasmolina II, piretrina I e piretrina II)	3
Quinalfós	0,05
Quintozeno (soma de quintozeno, pentacloroanilina e sulfureto pentaclorofenil metílico)	1
S-421	0,02
Tecnazene	0,05
Tetradifona	0,3
Vinclozolina	0,4

### Amostragem

Deve ser realizada de acordo com os critérios estabelecidos em *Amostragem (5.4.1.1)*.

### Análise qualitativa e quantitativa de resíduos de agrotóxicos

Os procedimentos analíticos empregados devem ser validados de acordo com o documento SANCO em sua versão mais atualizada “*Guidance Document on analytical quality control and validation procedures for pesticide residues in food and feed*” e atender no mínimo os critérios a seguir.

O método de extração escolhido deve ser apropriado para a mistura de agrotóxicos que se pretende investigar e não provocar interferências.

Devem ser consideradas as interferências possíveis da matriz, por exemplo, interferências de compostos sulfurados em brassicáceas e aliáceas na determinação de ditiocarbamatos como CS<sub>2</sub>. As soluções referência e soluções amostra devem estar na faixa de linearidade do detector.

Os limites de detecção e quantificação devem ser determinados para cada combinação de agrotóxicos e matrizes a serem analisadas.

A recuperação deve estar entre 70 e 110%.

A repetibilidade e a reprodutibilidade do método não devem ser inferiores ao indicado na **Tabela 2**.

**Tabela 2 - A repetibilidade e a reprodutibilidade.**

<i>Concentração de pesticida (mg/kg)</i>	<i>Repetibilidade (<math>\pm</math>mg/kg)</i>	<i>Reprodutibilidade (<math>\pm</math>mg/kg)</i>
0,01	0,005	0,01
0,1	0,025	0,05
1	0,125	0,25



## 5.4.4 DETERMINAÇÃO DE AFLATOXINAS

Aflatoxinas são muito tóxicas deve-se manusear com extremo cuidado. As aflatoxinas são fotossensíveis, realizar os ensaios, protegendo as soluções padrões e amostras da incidência de luz.

### MÉTODO I

Proceder conforme descrito em *Cromatografia em camada delgada (5.2.17.1)*. O método de determinação de aflatoxinas por *Cromatografia em camada delgada* pode ser usado para detectar possível presença de aflatoxinas em Drogas vegetais e derivados, sempre que na monografia não estiver recomendado outro método específico.

*Fase estacionária:* sílica-gel (0,25 mm).

*Fase móvel:* clorofórmio e acetona (9:1).

*Solução reveladora:* examinar sob luz ultravioleta a 360-365 nm; solução de ácido sulfúrico a 30% (v/v).

*Solução tampão fosfato pH 7,4:* pesar 1,0 g de cloreto de potássio, 1,0 g de fosfato monobásico de potássio, 5,8 g de fosfato dibásico de sódio anidro e 40,0 g de cloreto de sódio e transferir para um balão volumétrico de 5 L. Adicionar cerca de 4,5 L de água e dissolver. Ajustar a pH 7,4 com ácido clorídrico ou hidróxido de sódio. Completar o volume com água, homogeneizar e aferir novamente o pH.

*Solução estoque de aflatoxinas:* dissolver o conteúdo do padrão de aflatoxina em uma mistura de benzeno e acetonitrila (98:2). Diluir quantitativamente e em etapas com o mesmo solvente até obtenção de soluções com concentração de 8 µg/mL a 10 µg/mL de cada aflatoxina. Agitar vigorosamente a solução por um minuto. Determinar a absorvância de cada solução a 350 nm em espectrofotômetro apropriado, empregando uma mistura de benzeno e acetonitrila (98:02) como branco. Calcular a concentração da respectiva aflatoxina, em µg/mL, usando a seguinte fórmula para cada aflatoxina:

$$C = \frac{1000 \times A \times M}{\epsilon}$$

em que

M = massa molecular, em g/mol;

$\epsilon$  = absorvância molar no solvente indicado da aflatoxina correspondente; e

A = absorvância da solução

Esses valores estão indicados na **Tabela 1**.

**Tabela 1 - Correlação de absorvância molar, massa molar e tipo de aflatoxina.**

Aflatoxina	M (massa molar)	$\epsilon$ (absorvância molar)
B1	312	19 800
B2	314	20 900
G1	328	17 100
G2	330	18 200

*Solução padrão:* transferir para frascos de 3 mL com tampa alíquotas de cada uma das soluções estoque de aflatoxinas anteriormente preparadas. Adicionar quantidades suficientes de benzeno e acetonitrila (98:02) para obter soluções com 1 µg/mL de B1, 0,5 µg/mL de B2, 1 µg/mL de G1 e 0,5 µg/mL de G2.

### Preparo da amostra

*Coluna:* coluna cromatográfica de imunoafinidade (IAC) com anticorpos monoclonais específicos para aflatoxinas.

*Solvente de extração:* dissolver 5 g de cloreto de sódio em 200 mL de álcool metílico e água (70:30)

*Procedimento:* pesar, com exatidão, 25 g de amostra, previamente triturada e tamisada com tamis nº 20, transferir para um erlenmeyer de 500 mL. Adicionar cerca de 200 ml de solvente de extração para embeber toda a amostra. Agitar em agitador mecânico por uma hora ou em liquidificador a alta velocidade por cinco minutos. Filtrar e recolher o filtrado em erlenmeyer de 250 mL. Transferir 80 mL do extrato, medidos com exatidão, para um erlenmeyer de 250 mL, adicionar 160 mL de solução tampão de fosfato pH 7,4. Agitar e filtrar em membrana filtrante de porosidade entre 0,8 – 1,6 µm. Aplicar 120 mL do filtrado (equivalente a 5 g de amostra - m) na coluna cromatográfica de imunoafinidade, mantendo uma vazão de uma a duas gotas por segundo, tendo a precaução de que a coluna não seque. Lavar a coluna com 20 mL de solução tampão e secar passando ar através da coluna com auxílio de uma seringa. Descartar o líquido de lavagem. Eluir lentamente as aflatoxinas adsorvidas na coluna, por ação da gravidade, com 2 mL de álcool metílico. Recolher todo o eluato em um balão de 25 mL com um pequeno reservatório no fundo, previamente pesado com precisão. Secar usando evaporador rotatório a 60 °C. Dissolver o resíduo em 100 µL (VR) de uma mistura de benzeno e acetonitrila (98:02).

*Solução fortificada com solução padrão (SF):* homogeneizar 10 µL da *Solução amostra* com 4 µL da *Solução padrão*.

### Análise de aflatoxinas

*Procedimento:* aplicar, separadamente, 10 µL da *Solução amostra* (SA), 2 µL, 4 µL e 6 µL da *Solução padrão* (SP) e 10 µL da *Solução fortificada com solução padrão* (SF). Deixar secar as aplicações e desenvolver os cromatogramas até que a frente do solvente percorra aproximadamente 11 cm. Retirar a placa e secar ao ar, protegida da luz. Examinar sob a luz ultravioleta (360 nm). As aflatoxinas B1 e B2 aparecem como manchas azuis e G1 e G2 como manchas verdes. Os valores de Rf são aproximadamente: 0,4 para G2, 0,5 para G1, 0,6 para B2 e 0,7 para B1, respectivamente. Para confirmar, pulverizar a placa com a *Solução reveladora*. Deixar secar ao abrigo da luz e observar sob a luz ultravioleta a 360 nm: as quatro aflatoxinas são observadas como manchas amarelas. Calcular a concentração de cada aflatoxina, em µg/kg, na porção da amostra tomada, pela fórmula:

$$C = \frac{P \times C \times V}{S \times m}$$

em que

*P* = volume, em µL, da *Solução padrão* (SP), considerar a aplicação de SP cuja banda mais se aproximar em tamanho/intensidade da banda de aflatoxina da *Solução amostra* (SA);

*C* = concentração de aflatoxina na *Solução padrão* (G1 e B1 1 µg/mL e G2 e B2 0,5 µg/mL);

*V* = volume, em µL, da solução final do resíduo (VR);

$S$  = volume de *Solução de amostra* (SA), em  $\mu\text{L}$ ; e  
 $m$  = massa da amostra aplicada na coluna de afinidade, em g, isto é, cerca de 5 g.

### Critérios de aceitação

Ausência de manchas nas aplicações de solução teste nas zonas em que são observadas as manchas da *Solução padrão*. Se alguma mancha for observada na *Solução amostra*, verificar a correspondência com alguma mancha fluorescente da *Solução padrão* para identificar essa aflatoxina. A intensidade da mancha de aflatoxina, se presente na *Solução amostra*, quando comparada com a intensidade da mancha correspondente das aflatoxinas nas soluções padrão, fornecerá a concentração aproximada das aflatoxinas na *Solução amostra*. Os limites máximos aceitos são menores que  $5 \mu\text{g/kg}$  para aflatoxina B1 e menor que  $20 \mu\text{g/kg}$  para a soma de aflatoxinas B1, B2, G1 e G2, exceto quando outros valores forem recomendados em monografia específica.

### MÉTODO II

Determinação de aflatoxinas por *Cromatografia a líquido de alta eficiência (5.2.17.4)* com detecção por fluorescência, recomendado para drogas vegetais e derivados do ginseng, gengibre, unha-de-gato e frutos de sene, com a ressalva de que para outras matrizes o método deverá ser testado, eventualmente adaptado e validado.

*Solução estoque primária de aflatoxinas*: dissolver a aflatoxina B1 em mistura de acetonitrila e tolueno (2:98) para obter uma solução a  $10 \mu\text{g/mL}$ . Para determinar a concentração exata de aflatoxina B1 na solução estoque, registrar a curva de absorção entre 330-370 nm em cela de quartzo. Calcular a concentração de aflatoxina B1, em  $\mu\text{g/mL}$ , usando a seguinte fórmula:

$$C = \frac{A \times M \times 100}{\epsilon \times l}$$

em que,

$A$  = absorvância determinada no máximo da curva de absorção;

$M$  = massa molar de aflatoxina B1 ( $312 \text{ g/mol}$ );

$\epsilon$  = absortividade molar de aflatoxina B1 na mistura de acetonitrila e tolueno ( $1930 \text{ m}^2/\text{mol}$ ); e

$l$  = comprimento do caminho óptico na cela (1 cm).

*Solução estoque secundária de aflatoxina B1*: preparar solução secundária contendo  $100 \text{ ng/mL}$  de aflatoxina B1 diluindo a solução estoque primária com mistura de acetonitrila e tolueno (2:98). Envolver o frasco da solução com folha de alumínio e aguardar o conteúdo atingir a temperatura ambiente. Se a solução for estocada por longo período (por exemplo, um mês), pesar o frasco e registrar a massa antes de cada uso da solução.

*Soluções padrão de aflatoxinas*: transferir os volumes de solução estoque secundária de aflatoxinas indicados na **Tabela 2** para balões volumétricos. Aplicar gás nitrogênio nessas soluções, à temperatura ambiente, até evaporação do solvente. Em cada balão, adicionar 75 mL de álcool metílico, aguardar solubilização completa e completar o volume com água até 250 mL e homogeneizar.

**Tabela 2 - Soluções de aflatoxina B1 para preparação da curva analítica.**

<i>Solução padrão</i>	<i>Volume de solução estoque secundária (<math>\mu\text{L}</math>)</i>	<i>Concentração final de AFB1 na solução padrão (<math>\mu\text{L/mL}</math>)</i>
1	125	0,05

<i>Solução padrão</i>	<i>Volume de solução estoque secundária (µL)</i>	<i>Concentração final de AFB1 na solução padrão (µL/mL)</i>
2	250	0,1
3	500	0,2
4	750	0,3
5	1000	0,4

*Curva analítica:* preparar a curva analítica usando as soluções padrão de aflatoxina B1, de um a cinco, em faixa de concentração de 1 µg/kg a 8 µg/kg de aflatoxina B1 na droga vegetal. Verificar se a curva possui linearidade adequada. Se o teor de aflatoxina B1 na amostra a ser examinada estiver fora da faixa da curva analítica, a solução teste deverá ser diluída até que o teor de aflatoxinas fique adequado para a curva de calibração estabelecida.

*Coluna:* de 250 mm de comprimento e 4,6 mm de diâmetro interno, empacotada com sílica quimicamente ligada ao grupo octadecilsilano (5 µm)

*Fase móvel A:* mistura de acetonitrila, álcool metílico e água (2:3:6) para a derivação pós-coluna com reator fotoquímico ou brometo de piridínio.

*Fase móvel B:* adicionar 0,12 g de brometo de potássio e 350 mL de ácido nítrico diluído por litro de *Fase móvel A* para derivação pós-coluna com brometo derivado eletroquimicamente.

*Fluxo da Fase móvel:* 1,0 mL/minuto.

*Deteção:* detector de fluorescência (filtro de excitação a 360 nm e filtro de emissão a 420 nm). Se usar detector com comprimentos de ondas ajustáveis, usar 365 nm para excitação e 435 nm para emissão.

*Derivação pós-coluna com brometo-perbrometo de piridínio (PBPB):* utilizar bomba sem pulso; T com volume morto igual a zero; tubo de reação de teflon de comprimento de (PTFE)0,45 m e diâmetro interno = 0,5 mm; *Fase móvel A; Reagente de pós-derivação:* dissolver 50 mg de PBPB em 1000 mL de água (proteger da luz e usar em até quatro dias)e fluxo do reagente de derivação: 0,4 mL/minuto.

*Derivação pós-coluna com reator fotoquímico (PHRED):* utilizar reator com lâmpada de bulbo de mercúrio de baixa pressão (mínimo de 8 W) a 254 nm; placa de suporte polida; bobina de reação com tubo de PTFE firmemente trançado em torno do bulbo de UV, comprimento de 25 cm e diâmetro de 0,25 mm, volume morto nominal de 1,25 mL; tempo de exposição de dois minutos; e *Fase móvel A.*

*Derivação pós-coluna com bromo gerado eletroquimicamente (KOBRA):* utilizar KOBRA-cell: célula eletroquímica que gera uma forma reativa de bromo para derivação de aflatoxinas, resultando em intensificação da fluorescência; fonte de corrente contínua em série com a KOBRA-cell, com corrente constante de cerca de 100 µA; tubo de reação de PTFE de comprimento de 0,12 cm e diâmetro interno de 0,25 mm; e *Fase móvel B.*

*Coluna de imunoafinidade (IAC):* utilizar uma coluna de imunoafinidade contendo anticorpos contra aflatoxina B1, com capacidade de, no mínimo, 100 ng de aflatoxina B1 e com recuperação de, no mínimo, 80% para solução de 5 ng de aflatoxina B1 em uma mistura de álcool metílico e água (12,5:87,5) é aplicada. Condicionar a IAC à temperatura ambiente.

*Procedimento:* pesar 5 g de material vegetal seco e pulverizado, transferir e adicionar 100 mL de mistura de água e álcool metílico (30:70) e extrair por sonicação durante 30 minutos. Filtrar em papel

de filtro pregueado. Transferir, com exatidão, 10 mL do filtrado claro para um erlenmeyer de 150 mL e adicionar 70 mL de água. Passar 40 mL através da coluna de imunoafinidade (IAC) a uma vazão de 3 mL/minuto (não exceder 5 mL/minuto). Lavar a coluna com dois volumes de 10 mL de água, a uma vazão que não exceda 5 mL/minuto. Secar a IAC, utilizando leve vácuo por 5 a 10 segundos ou por meio de ar utilizando uma seringa, por 10 segundos. Aplicar 0,5 mL de álcool metílico no topo da coluna e deixar eluir por gravidade para um balão volumétrico de 5 mL. Depois de um minuto, aplicar mais 0,5 mL de álcool metílico. Depois de um minuto, aplicar uma terceira porção de álcool metílico. Coletar a maioria do solvente aplicado passando ar comprimido no topo da coluna ou usando leve vácuo. Diluir para 5 mL com água e agitar bem. Se a solução estiver clara, pode ser usada diretamente. Caso contrário, filtrar em unidade filtrante antes da análise. Use uma unidade de filtro descartável (por exemplo, filtro de politetrafluoretileno com poros de 0,45 µm) que não causem perda de aflatoxinas por retenção.

*Volume de injeção:* 500 µL.

*Ordem de eluição:* aflatoxina G2, G1, B2 e B1.

*Cálculo:* determinar a equação da curva analítica ( $y = ax + b$ ) com a concentração de aflatoxina B1 (ng/mL) no eixo x e o sinal (S) no eixo y. A concentração de aflatoxina B1 na solução teste é igual a  $C = \frac{S-b}{a}$ .

Calcular o teor de aflatoxina B1 na droga vegetal, em ng/g, usando a seguinte expressão:

$$C = \frac{V_1 \times V_2 \times C}{m \times V_i}$$

em que

$m$  = massa de droga vegetal, em g;

$V_1$  = volume do solvente usado na extração, em mL;

$V_i$  = alíquota usada na IAC, em mL;

$V_2$  = volume final da solução depois da eluição da IAC e diluição, em mL; e

$C$  = concentração de aflatoxina B1 na solução teste, em ng/mL.

A presença de aflatoxina B1 pode ser confirmada registrando-se o cromatograma sem derivação pós-coluna, que resulta em grande redução (maior que 10 vezes) na resposta devida a aflatoxina B1.

## 5.4.5 DETERMINAÇÃO DE METAIS PESADOS EM DROGAS VEGETAIS

Proceder conforme *Ensaio limite para metais pesados (5.3.2.3)*.

Quando não determinado na monografia deverá ser observado o valor máximo total de metais pesados de 20 ppm, não podendo ultrapassar os limites especificados na **Tabela 1**.

**Tabela 1 - Limite para metais pesados.**

<i>Metais</i>	<i>Limite</i>
cádmio	1,0 ppm
chumbo	5,0 ppm
mercúrio	0,1 ppm
arsênio	5,0 ppm

## 5.5 MÉTODOS BIOLÓGICOS, ENSAIOS BIOLÓGICOS E MICROBIOLÓGICOS

### 5.5.1 MÉTODOS BIOLÓGICOS

#### 5.5.1.1 DETERMINAÇÃO DA HEPARINA NOS FATORES DA COAGULAÇÃO

A heparina é determinada sob a forma de um complexo à antitrombina III (AT) via inibição da atividade do Fator Xa da coagulação. Na mistura reativa é mantido um excesso de AT para garantir uma concentração constante do complexo heparina-AT. O Fator Xa é neutralizado pelo complexo heparina-AT e o Fator Xa residual hidrolisa um substrato cromogênico peptídico específico libertando um cromóforo. A quantidade do cromóforo é inversamente proporcional à atividade da heparina.

*Substrato cromogênico para o Fator Xa:* substrato cromogênico específico do Fator Xa tal como: o cloridrato de N- $\alpha$ -benzoil-L-isoleucil-L-glutamil-glicil-L-arginina-4-nitro-anilida. Reconstitua de acordo com as instruções do fabricante.

*Tampão de diluição:* solução de trometamina a 0,605% (p/v). Se necessário, ajuste para pH 8,4 com ácido clorídrico.

*Solução amostra:* diluir a amostra com o *Tampão de diluição* de modo a obter uma solução que supostamente contenha 0,1 UI de heparina por mililitro.

*Solução padrão:* diluir a solução padrão da heparina com o *Tampão de diluição* de modo a obter uma solução que contenha 0,1 UI de heparina por mililitro. As condições descritas são aplicáveis às placas de microtitulação. Se o ensaio é realizado em tubos, ajustar os volumes de modo a manter as proporções na mistura. Pouco tempo antes do ensaio, colocar todas as soluções a 37 °C em banho-maria. Distribuir numa série de poços, 20  $\mu$ L de plasma humano normal e 20  $\mu$ L de antitrombina III SR. Juntar aos poços uma série de volumes (20  $\mu$ L, 60  $\mu$ L, 100  $\mu$ L e 140  $\mu$ L) da *Solução amostra* ou da *Solução padrão* e completar o volume de cada poço com 200  $\mu$ L utilizando o *Tampão de diluição* (0,02 - 0,08 UI de heparina por mililitro na mistura reativa final).

#### MÉTODO DO PONTO DE EQUIVALÊNCIA

Transferir 40  $\mu$ L de cada poço para uma segunda série de poços, juntar 20  $\mu$ L da solução do Fator Xa bovino e incubar a 37 °C durante 30 segundos. Juntar 40  $\mu$ L de solução do *Substrato cromogênico para o Fator Xa* a 1 mmol/L e incubar a 37 °C, durante três minutos. Parar a reação diminuindo o pH com um reagente apropriado, tal como uma solução de ácido acético glacial a 20% (v/v) e medir a absorvância a 405 nm (5.2.14). O tempo de reação é geralmente da ordem de três minutos a 15 minutos, mas são toleradas certas variações se elas permitirem melhorar a linearidade da curva dose/resposta.

#### MÉTODO CINÉTICO

Transferir 40  $\mu$ L de cada poço para uma segunda série de poços, juntar 20  $\mu$ L da solução do Fator Xa bovino e incubar a 37 °C durante 30 segundos. Juntar 40  $\mu$ L da solução do *Substrato cromogênico para o Fator Xa* a 2 mmol/L, incubar a 37 °C e determinar a velocidade de clivagem do substrato procedendo à leitura contínua da variação de absorvância a 405 nm (5.2.14) possibilitando, assim,

calcular a velocidade inicial de clivagem do substrato. Essa velocidade deve ser proporcional à concentração residual do Fator Xa. Verificar a validade do ensaio e calcular a atividade da heparina da amostra pelos procedimentos estatísticos aplicáveis aos ensaios biológicos (8).

### 5.5.1.2 DETERMINAÇÃO DO FATOR DE VON WILLEBRAND HUMANO

A potência do Fator de Von Willebrand humano é determinada pela comparação, em condições obrigatoriamente dadas, da sua atividade em colágeno ou como cofator de ristocetina com a mesma atividade, e calibrada utilizando-se um padrão de referência internacional, em unidades internacionais, quando aplicável. A Unidade Internacional é a atividade de um montante declarado do padrão de referência internacional para o Fator de Von Willebrand existente no concentrado de Fator VIII da coagulação do sangue humano. A equivalência em unidades internacionais do padrão de referência internacional é indicada pela Organização Mundial de Saúde (OMS).

#### DOSEAMENTO DA LIGAÇÃO AO COLÁGENO

A ligação ao colágeno é determinada por técnica de imunensaio enzimático em placas de micro titulação, revestidas por colágeno. O método baseia-se na ligação específica do Fator de Von Willebrand às fibras de colágeno e da subsequente ligação de um anticorpo policlonal anti-Fator de Von Willebrand conjugado a uma enzima. Após a adição de um substrato cromogênico há a formação de um produto quantificável espectrofotometricamente. Em condições apropriadas, há uma relação linear entre o colágeno, Fator de Von Willebrand e a absorvância indicada.

#### MATERIAIS

*Colágeno*: usar fibrilas de colágeno de equino nativo, ou humanas, tipo I ou III. Para facilitar o manuseio, podem ser usadas as soluções de colágeno.

*Diluyente de colágeno*: pesar 50 g de glicose e solubilizar em água. Ajustar o pH em 2,7 a 2,9 com ácido clorídrico *M* e diluir em água a 1000 mL.

*Tampão de cloreto-fosfato*: pesar 8 g de cloreto de sódio, 1,05 g de fosfato de sódio dibásico, diidratado, 0,2 g de fosfato de sódio monobásico diidratado e 0,2 g de cloreto de potássio e solubilizar em água. Ajustar o pH em 7,2 com hidróxido de sódio *M* ou ácido clorídrico *M*. Diluir a 1000 mL com água.

*Solução de lavagem tamponada*: solução de polissorbato 20 a 0,1% (p/v) em *Tampão de cloreto-fosfato*.

*Reagente de neutralização*: preparar o *Tampão de cloreto-fosfato* contendo polissorbato 20 a 0,1% (p/v) e albumina bovina a 1,0% (p/v).

*Tampão para diluição*: preparar o *Tampão de cloreto-fosfato* contendo polissorbato 20 a 0,1% (p/v) e albumina bovina a 5,0% (p/v).

*Conjugação*: soro de coelho do anti-Fator de Von Willebrand humano conjugado à peroxidase do rábano silvestre, um marcador histoquímico, preparado conforme indicação do fabricante.

*Solução de substrato*: solubilizar, imediatamente antes de seu uso, um comprimido de cloridrato de *o*-fenilenodiamina e um comprimido de peróxido de carbamida em 20 mL de água, ou usar um volume adequado de água oxigenada. Proteger da luz.



*Placas de microtitulação:* devem possuir fundo plano, placas de poliestireno com propriedades de superfície otimizadas para ensaio imunoenzimático e proteína de alta capacidade de ligação.

## PROCEDIMENTO

*Solução amostra:* reconstituir a preparação a ser analisada como indicado no rótulo. Diluir com *Tampão para diluição* de modo a preparar uma solução contendo cerca de 1 UI/mL de Fator de Von Willebrand. Preparar duas séries independentes com pelo menos três diluições mediante o uso do *Tampão para diluição*.

*Soluções padrão:* reconstituir a solução padrão como indicado pelo fabricante. Diluir com *Tampão para diluição* de modo a preparar uma solução contendo cerca de 1 UI/mL de Fator de Von Willebrand. Preparar duas séries independentes com pelo menos três diluições mediante o uso do *Tampão para diluição*.

Diluir com *Diluyente de colágeno*, em temperatura ambiente, para obter uma solução contendo 30 a 75 mg/mL de colágeno. Homogeneizar, brandamente, para produzir uma suspensão uniforme das fibras do colágeno e em seguida pipetar 0,1 mL e transferir para cada poço da microplaca. Cobrir a placa com filme plástico e incubar a 37 °C de um dia para o outro. Esvaziar os poços da placa revestida com o colágeno por inversão e drenagem em uma toalha de papel. Adicionar 0,25 mL de *Solução de lavagem tamponada*. Esvaziar os poços da placa por inversão e drenar em uma toalha de papel, repetindo essa operação três vezes. Adicionar, a cada poço, 0,25 mL de *Reagente de neutralização*, cobrir a placa com filme plástico e incubar a 37 °C por uma hora. Os poços da placa devem ser esvaziados por inversão e drenagem em toalha de papel. Adicionar 0,25 mL de *Solução de lavagem tamponada*. Esvaziar os poços da placa por inversão e drenar em uma toalha de papel. Repetir essa operação três vezes.

Adicionar 0,1 mL de cada uma das *Soluções amostra* ou *referência* aos poços. Adicionar 0,1 mL de *Tampão para diluição* a uma série de poços de modo a obter-se o controle negativo. Cobrir a placa com filme plástico e incubá-la a 37 °C por duas horas. Os poços da placa devem ser esvaziados por inversão e drenagem em toalha de papel. Adicionar 0,25 mL de *Solução de lavagem tamponada*. Esvaziar os poços da placa por inversão e drenagem em uma toalha de papel, repetindo esta operação por três vezes.

Preparar uma diluição adequada de *Conjugação com Tampão de cloreto-fosfato* contendo albumina bovina a 0,5% (p/v) e adicionar 0,1 mL a cada poço. Cobrir a placa com filme plástico e incubar a 37 °C por duas horas. Esvaziar os poços da placa por inversão e drenagem em uma toalha de papel. Adicionar 0,25 mL de *Solução de lavagem tamponada*. Esvaziar os poços da placa por inversão e drenar em uma toalha de papel. Repetir esta operação três vezes.

Adicionar 0,1 mL de *Solução de substrato* a cada um dos poços e incubar à temperatura ambiente por 20 minutos no escuro. Adicionar 0,1 mL de ácido clorídrico *M* a cada um dos poços. Medir a absorvância a 492 nm (**5.2.14**). Utilizar os valores de absorvância para estimar a potência da preparação a ser analisada mediante o emprego dos procedimentos estatísticos aplicáveis aos ensaios biológicos. O ensaio é válido se as absorvâncias medidas para os controles negativos forem maiores do que 0,05.

### **5.5.1.3 DETERMINAÇÃO DO FATOR II DA COAGULAÇÃO SANGUÍNEA HUMANA**

A determinação do Fator II da coagulação humana é realizada após ativação específica em Fator IIa. O Fator IIa é calculado comparando a sua atividade em um substrato cromogênico peptídico específico com a mesma atividade do padrão internacional ou de uma preparação padrão calibrada em Unidades Internacionais (UI). A Unidade Internacional do Fator II corresponde à atividade de uma dada quantidade do padrão internacional, que é constituído por um concentrado liofilizado do Fator II da coagulação sanguínea. A correspondência entre a Unidade Internacional e o Padrão Internacional é estabelecida pela Organização Mundial de Saúde.

O método da determinação cromogênica inclui duas etapas sucessivas: ativação do Fator II por ação do veneno de cobra e a clivagem enzimática de um substrato cromogênico pelo Fator IIa que liberta um cromóforo quantificável por espectrofotometria. Em condições de doseamento apropriados, existe uma relação linear entre a atividade do Fator IIa e a clivagem do substrato cromogênico.

## REAGENTES

*Ativador específico do Fator II proveniente do veneno da víbora (Ecarina):* proteína obtida a partir do veneno da víbora *Echis carinatus*, ativa especificamente o Fator II. Reconstituir a preparação seguindo as instruções do fabricante. Uma vez reconstituída, conservar a 4 °C e por, no máximo, um mês.

*Substrato cromogênico para o Fator IIa:* substrato cromogênico específico do Fator IIa como: cloridrato de H-D-fenilalanil-L-pipecolil-L-arginina-4-nitroanilida, 4-toluenosulfonil-glicil-prolil-L-arginina-4-nitroanilida, H-D- ciclohexilglicil- $\alpha$ -aminobutiril-L-arginina-4-nitroanilida, D-ciclohexilglicil-L-alanilarginina-4-nitroanilida-diacetato. Reconstituir seguindo as instruções do fabricante.

*Tampão de diluição:* solução contendo 0,606% (p/v) de trometamina, cloreto de sódio a 1,753% (p/v), ácido edético a 0,279% (p/v) e albumina bovina ou de albumina humana a 0,1% (p/v). Ajustar, se necessário, o pH para 8,4 com ácido clorídrico.

## PROCEDIMENTO

*Solução amostra:* diluir a amostra no *Tampão de diluição* de modo a obter uma solução contendo 0,015 UI de Fator II por mililitro. Preparar, pelo menos, mais três diluições dessa solução em *Tampão de diluição*.

*Solução padrão:* diluir o padrão no *Tampão de diluição* de modo a obter uma solução contendo 0,015 UI de Fator II por mililitro. Preparar, pelo menos, mais três diluições dessa solução no *Tampão de diluição*. Colocar as soluções contidas nas placas de microtitulação em banho-maria a 37 °C, imediatamente antes do ensaio. Se a determinação é realizada em tubos, ajustar os volumes de modo a manter as proporções na mistura. Introduzir 25  $\mu$ L das diferentes diluições da *Solução amostra* e da *Solução padrão*, numa série de poços da placa de microtitulação mantida a 37 °C. Transferir para cada poço 125  $\mu$ L do *Tampão de diluição* e 25  $\mu$ L de *Ativador específico do Fator II proveniente do veneno da víbora* e incubar durante exatamente dois minutos. Transferir para cada poço 25  $\mu$ L de *Substrato cromogênico para o Fator IIa*.

Proceder à leitura da velocidade de variação da absorvância em 405 nm (5.2.14) e continuar durante três minutos de modo obter a velocidade média de variação da absorvância. Se não for possível uma leitura contínua, determinar a absorvância em 405 nm em intervalos consecutivos padronizados apropriados, por exemplo, de 40 em 40 segundos. Construir o gráfico linear dos valores de absorção em função do tempo e calcular a velocidade média de variação da absorvância. A partir dos valores

individuais encontrados para cada diluição do padrão e da amostra, calcular a atividade da amostra e verificar a validade do doseamento pelos métodos estatísticos habituais.

#### **5.5.1.4 DETERMINAÇÃO DO FATOR IX DA COAGULAÇÃO SANGUÍNEA HUMANA**

Determina-se a atividade da amostra, comparando a quantidade da amostra necessária para reduzir o tempo de coagulação de uma mistura de prova que contém as substâncias, além do Fator IX, necessárias para a coagulação do sangue; com a quantidade de uma solução padrão, avaliada em unidades internacionais, necessárias para obter o mesmo efeito.

A Unidade Internacional corresponde à atividade de uma determinada quantidade do Padrão Internacional constituído por um concentrado liofilizado do Fator IX da coagulação sanguínea. A equivalência em unidades internacionais do padrão internacional é estabelecida pela Organização Mundial de Saúde.

Reconstituir, respectivamente, a amostra e a solução padrão de acordo com as indicações do rótulo e utilize imediatamente. Quando aplicável, determinar a quantidade de heparina presente e neutralize-a juntando sulfato de protamina (10 µg de sulfato de protamina neutralizam 1,0 UI de heparina). Dilua a amostra e a solução padrão com tampão de imidazol de pH 7,3 de modo a obter soluções com 0,5 a 2,0 UI por mililitro. Com uma mistura de citrato de sódio a 3,8% (p/v) e tampão de imidazol de pH 7,3 (1:5), preparar uma série de diluições compreendendo 1/10, 1/20, 1/40 e 1/80. Essas diluições deverão ser preparadas com precisão e são utilizadas imediatamente.

Utilizar, por exemplo, tubos de incubação mantidos em banho-maria a 37 °C. Introduzir em cada tubo 0,1 mL de substrato de plasma e 0,1 mL de cada uma das diluições da solução padrão e da amostra. Transferir para cada tubo 0,1 mL de uma diluição apropriada de cefalina SR ou substituto de plaquetas e 0,1 mL de uma suspensão de 0,5 g de caolim leve em 100 mL de cloreto de sódio a 0,9% (p/v) e deixar em repouso durante cerca de 10 minutos, inclinando os tubos regularmente. Juntar a cada tubo 0,1 mL de solução de cloreto de cálcio a 0,74% (p/v). Com o auxílio de um cronômetro, determine o tempo de coagulação, isso é, o intervalo de tempo entre o momento da adição do cloreto de cálcio e a primeira indicação da formação de fibrina que se observa visualmente ou com aparelhos apropriados. Calcular a atividade utilizando o procedimento estatístico aplicáveis aos ensaios biológicos.

Para assegurar que não existe contaminação apreciável do substrato de plasma pelo Fator IX, realizar um ensaio em branco utilizando, em vez da amostra, um volume correspondente de uma mistura de citrato de sódio a 3,8% (p/v) e tampão de imidazol de pH 7,3 (1:5). O ensaio só é válido se o tempo de coagulação determinado no ensaio em branco estiver compreendido entre 100 e 200 segundos.

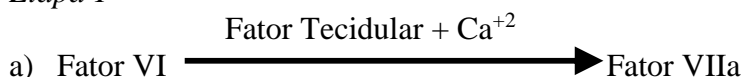
#### **5.5.1.5 DETERMINAÇÃO DO FATOR VII DA COAGULAÇÃO SANGUÍNEA HUMANA**

A determinação do Fator VII da coagulação é realizada pela determinação da sua atividade biológica como um cofator na ativação do Fator X pelo Fator VIIa/Fator Tecidual em presença de íons de cálcio e de fosfolipídios. A atividade de uma preparação do Fator VII é calculada por comparação das quantidades respectivas dessa preparação e do padrão internacional ou de uma solução padrão determinada em unidades internacionais que são necessárias para obter uma velocidade de formação do Fator Xa num meio de reação contendo as diferentes substâncias que intervêm na ativação do Fator X.

A Unidade Internacional da atividade do Fator VII corresponde à atividade de uma dada quantidade do padrão internacional que é atualmente constituído por um plasma liofilizado. A correspondência entre a Unidade Internacional e o Padrão Internacional é estabelecida pela Organização Mundial de Saúde.

O método da determinação cromogênica comporta duas etapas sucessivas: a ativação do Fator X, sob a ação do Fator VIIa, numa mistura reativa contendo o Fator Tecidual/fosfolípídeo e o íon cálcio e a lise enzimática de um substrato cromogênico pelo Fator Xa que liberta um cromóforo quantificável por espectrofotometria. Em condições apropriadas de doseamento, existe uma relação linear entre a velocidade de formação do Fator Xa e a concentração do Fator VII. O esquema seguinte resume o princípio da determinação:

#### Etapa 1



#### Etapa 2



As duas etapas utilizam reagentes disponíveis no mercado, originário de diversos fornecedores. Embora a composição desses reagentes possa variar, ligeiramente, as suas características essenciais são descritas nas especificações que se seguem.

### REAGENTES

A mistura reativa de fatores da coagulação contém, especialmente, proteínas purificadas de origem humana, ou bovina, especificamente o Fator X, a tromboplastina e Fator Tecidual/fosfolípídeo e um ativador do Fator VII. Essas proteínas são, parcialmente, purificadas e não contêm impurezas capazes de interferir na ativação do Fator VII ou do Fator X. O Fator X está presente em quantidade tal que a sua concentração final, fora da etapa de ativação, seja de 10 - 350 nmol/L, de preferência de 14 - 70 nmol/L. A tromboplastina utilizada pode ser de origem natural (cérebro de boi ou coelho) ou sintética. A tromboplastina utilizada para a determinação do tempo de Quick é diluída de 5 a 50 vezes numa solução tampão de maneira que a concentração final de  $\text{Ca}^{2+}$  seja de 15-25 nmol/L. A etapa final de formação do Fator Xa é conduzida numa solução contendo albumina humana ou albumina bovina a uma concentração em que não ocorram perdas na adsorção e, convenientemente, tamponada a pH compreendido entre 7,3 e 8,0. O Fator VII é o único Fator que limita a formação do Fator Xa na mistura de incubação final e nenhum dos constituintes reativos da mistura tem o poder de induzir por si só a formação do Fator Xa.

A segunda etapa consiste na quantificação do Fator Xa formado na etapa precedente, no meio de um substrato cromogênico específico do Fator Xa. Esse substrato é geralmente um peptídeo curto derivado de 3 a 5 ácidos aminados ligados a um grupamento cromóforo. A ação desse grupamento e do substrato peptídico promove um deslocamento da atividade cromofórica para um comprimento de

onda que possibilita a sua quantificação por espectrofotometria. O substrato é geralmente dissolvido em água e utilizado numa concentração final de 0,2 - 2 nmol/L. Pode igualmente compreender os inibidores apropriados impedindo o prosseguir da formação do Fator Xa (adição de iodeto).

## PROCEDIMENTO

Reconstituir, separadamente, o conteúdo de uma ampola da solução padrão e da amostra adicionando uma quantidade de água pretendida e uma vez reconstituídas utilize-as, em no máximo, uma hora. Adicionar às preparações reconstituídas as quantidades de pré-diluyente necessárias para obter soluções a 0,5 - 2,0 UI do Fator VII por mililitro.

Preparar as diluições seguintes da solução padrão e da amostra com uma solução tampão isotônica sem agente de quelação, contendo albumina humana ou bovina a 1,0% (p/v), e de preferência tamponada para pH 7,3 - 8,0. Fazer de cada uma das duas preparações pelo menos três diluições separadas independentes, de preferência, em duplicata. As concentrações dessas diluições em Fator VII são ajustadas de modo que a concentração final seja inferior a 0,005 UI/mL.

Preparar, igualmente, uma solução controle contendo o conjunto dos constituintes da mistura reativa com exceção do Fator VII.

Todas as diluições são preparadas em tubos de plástico e utilizadas, em no máximo, uma hora.

*Etapa 1.* A cada uma das diluições, obtidas a partir da solução padrão e da amostra, adicionar um volume apropriado do reagente de coagulação pré-aquecido (ou de uma mistura dos seus constituintes separados), homogeneizar e incubar a 37 °C em tubos de plástico ou poços de uma microplaca. A concentração dos diferentes constituintes durante a formação do Fator Xa é como a especificada em reagentes. Deixar desenvolver a reação de ativação do Fator X durante um tempo apropriado; o término da reação acontece, de preferência, antes que a concentração em Fator Xa tenha atingido o seu nível máximo, a fim de que a curva dose-resposta apresente uma linearidade satisfatória. O tempo de reação é igualmente escolhido de modo que a condição de linearidade da curva de produção do Fator Xa em função do tempo seja satisfatória. É geralmente da ordem de dois a cinco minutos, mas são admissíveis certas variações para possibilitarem melhorar a linearidade da curva dose-resposta.

*Etapa 2.* Parar a reação de ativação por adição de uma mistura reativa contendo o substrato cromogênico. A velocidade de lise do substrato, que é proporcional à concentração do Fator Xa é determinada com o auxílio de um espectrofotômetro pela variação da absorvância num comprimento de onda apropriado. Pode determinar-se a absorvância, continuamente, o que possibilita calcular a velocidade inicial de lise do substrato, quer interrompendo a reação de hidrólise ao fim de um tempo apropriado, baixando o pH com um reagente apropriado tal como o ácido acético a 50% (p/v) ou uma solução de citrato de sódio *M* em pH 3,0. Ajustar o tempo de hidrólise de modo que a condição de linearidade de formação do cromóforo em função do tempo seja satisfatória. Esse tempo é geralmente da ordem dos 3 a 15 minutos, mas são toleradas certas variações se possibilitarem melhorar a linearidade da curva dose-resposta. Verifique a validade da titulação e calcule a atividade da preparação da amostra pelos procedimentos estatísticos aplicáveis aos ensaios biológicos (8).

### **5.5.1.6 DETERMINAÇÃO DO FATOR X DA COAGULAÇÃO SANGUÍNEA HUMANA**

A determinação do Fator X da coagulação sanguínea humana é realizada após ativação específica em Fator Xa, que é calculada por comparação da sua atividade em clivar um substrato cromogênico peptídico específico com a mesma atividade do Padrão Internacional ou de uma solução padrão aferida em Unidades Internacionais.

A Unidade Internacional do Fator X corresponde à atividade de uma dada quantidade do Padrão Internacional que é constituído por um concentrado liofilizado do Fator X da coagulação sanguínea humana. A correspondência entre a Unidade Internacional e o Padrão Internacional é estabelecida pela Organização Mundial de Saúde.

O método da determinação cromogênica inclui duas etapas: ativação do Fator X sob ação do veneno de cobra, seguida de clivagem enzimática de um substrato cromogênico pelo Fator Xa que liberta um cromóforo quantificável por espectrofotometria. Em condições de doseamento apropriados, existe uma relação linear entre a atividade do Fator Xa e a clivagem do substrato.

## REAGENTES

*Ativador específico do Fator X proveniente do veneno da víbora de Russel (VVR):* proteína obtida a partir do veneno da víbora de Russel (*Vipera russelli*) que ativa, especificamente, o Fator X. Reconstituir a preparação seguindo as instruções do fabricante. Uma vez reconstituída, conservar a 4 °C e utilizar no espaço de um mês.

*Substrato cromogênico para o Fator Xa:* substrato cromogênico específico do Fator Xa tal como: cloridrato de N- $\alpha$ -benziloxycarbonil-D-arginil-L-glicil-L-arginina-4-nitroanilida, cloridrato de Nbenzoil-L-isoleucil-Lglutamil-glicil-L-arginina-4-nitroanilida, metanosulfonil-D-leucil-glicil-L-arginina-4-nitroanilida, acetato de metoxycarbonil-D-ciclo-hexilalanil-glicil-L-arginina-4-nitroanilida. Reconstituir seguindo as instruções do fabricante.

*Tampão de diluição:* solução contendo trometamina a 0,37% (p/v), cloreto de sódio a 1,8% (p/v), imidazol a 0,21% (p/v), brometo de hexadimetrina a 0,002% (p/v) e albumina bovina, ou de albumina humana a 0,1% (p/v). Se necessário, ajustar para pH 8,4 com ácido clorídrico.

## PROCEDIMENTO

*Solução amostra:* diluir a amostra no *Tampão de diluição* de modo a obter uma solução contendo 0,18 UI do Fator X por mililitro. Preparar, pelo menos, mais três diluições dessa solução no *Tampão de diluição*.

*Solução padrão:* diluir a preparação padrão no *Tampão de diluição* de modo a obter uma solução contendo 0,18 UI do Fator X por mililitro. Preparar, pelo menos, mais três diluições dessa solução no *Tampão de diluição*. Imediatamente antes do ensaio, colocar todas as soluções em banho-maria a 37 °C.

As condições descritas aplicam-se às placas de microtitulação. Se a determinação é realizada em tubos, ajustar os volumes de modo a manter a proporção nas misturas.

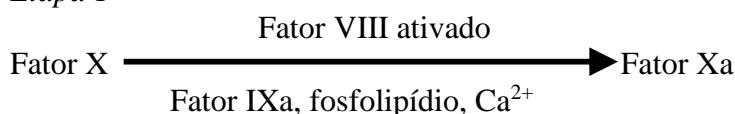
Transferir 12,5  $\mu$ L das diferentes diluições da *Solução amostra* ou da *Solução padrão* para uma série de poços de uma placa de microtitulação mantida a 37 °C. Adicionar em cada poço 25  $\mu$ L de VVR. Incubar durante exatamente 90 segundos. Adicionar a cada poço, 150  $\mu$ L *Substrato cromogênico para o Fator Xa*, diluído seis vezes no *Tampão de diluição*. Proceder à leitura da variação de absorvância em 405 nm (5.2.14) e continuar durante três minutos de modo a obter a velocidade média de variação da absorvância. Se não for possível uma leitura contínua, determinar a absorvância em 405 nm com intervalos consecutivos padronizados, por exemplo, de 40 em 40 segundos. Construir o gráfico linear dos valores de absorvância em função do tempo e calcular a velocidade média de variação da absorvância. A partir dos valores individuais encontrados para cada diluição do padrão e da amostra, calcular a atividade da amostra e verificar a validade da aferição pelos métodos estatísticos habituais.

### 5.5.1.7 DETERMINAÇÃO DO FATOR VIII DA COAGULAÇÃO SANGUÍNEA HUMANA LIOFILIZADO

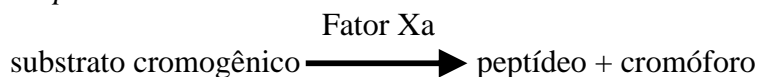
É realizado pela determinação da atividade biológica do Fator VIII como um cofator na ativação do Fator X pelo Fator IX ativado (IXa) em presença de íons cálcio e de fosfolipídios. A atividade de uma preparação do Fator VIII é calculada por comparação das quantidades respectivas dessa preparação e do Padrão Internacional; ou de uma solução padrão aferida em unidades internacionais que são necessárias para se obter uma determinada velocidade de formação do Fator Xa num meio de reação contendo as diferentes substâncias que participam na ativação do Fator X.

A Unidade Internacional da atividade do Fator VIII corresponde à atividade de uma determinada quantidade do Padrão Internacional que consiste em um concentrado liofilizado do Fator VIII da coagulação sanguínea humana. A equivalência do Padrão Internacional com Unidades Internacionais é estabelecida pela Organização Mundial de Saúde (OMS). O concentrado de Fator VIII da coagulação sanguínea humana é aferido em unidades internacionais em relação ao Padrão Internacional. O método de aferição colorimétrica consiste em duas etapas sucessivas: a ativação do Fator X sob a ação do Fator VIII numa mistura reativa de fatores de coagulação compostos de substâncias purificadas e a clivagem enzimática de um substrato cromogênico pelo Fator Xa que libera um cromóforo quantificável por espectrofotometria. Em condições apropriadas de aferição há uma relação linear entre a velocidade de formação do Fator Xa e a concentração do Fator VIII. No esquema seguinte resume-se o princípio da aferição:

#### *Etapa 1*



#### *Etapa 2*



As duas etapas utilizam reagentes que podem ser obtidos comercialmente. Embora a composição desses reagentes possa estar sujeita a alguma variação, suas características essenciais são descritas nas presentes especificações. Podem ser permitidos desvios em relação a tais especificações desde que seja demonstrado, mediante o uso do Padrão Internacional, que os resultados obtidos não diferem significativamente. As embalagens comerciais são utilizadas de acordo com as instruções do fabricante; é importante assegurar que a embalagem escolhida é adequada.

Os conjuntos usados devem ser devidamente validados, podendo ser utilizado nesse caso, a verificação do tempo de geração do Fator Xa, a fim de determinar o tempo necessário para alcançar 50% de formação máxima de Fator Xa.

#### REAGENTES

A mistura reativa de fatores da coagulação corresponde às proteínas purificadas, de origem humana, ou bovina, especificadamente, o Fator X, o Fator IXa e um ativador do Fator VIII, geralmente a trombina. Essas proteínas são parcialmente purificadas, preferencialmente, no mínimo a 50% e não contêm impurezas capazes de interferir na ativação do Fator VIII, ou Fator X. A trombina pode estar presente sob a forma do seu precursor, a protrombina, desde que sua ativação na mistura reativa seja suficientemente rápida para possibilitar uma ativação completa e quase instantânea do Fator VIII no ensaio. A mistura reativa deve conter fosfolipídios que podem ser de origem natural (por exemplo:

cérebro, medula espinhal bovina e extrato de soja) ou obtida artificialmente, sendo constituída, por cerca de 15 a 31% de fosfatidilserina. A concentração final em fosfolipídios durante a etapa de formação do Fator Xa é de, aproximadamente, 10 a 35  $\mu\text{mol/L}$ . A mistura reativa contém, também, íons cálcio em quantidade tal que a sua concentração final seja de 5 a 15  $\text{mmol/L}$ . A etapa final de formação do Fator Xa é conduzida numa solução que deve conter, no mínimo, 1  $\text{mg/mL}$  de albumina humana, ou bovina, convenientemente tamponada (pH 7,3 a 8,0). Os diferentes constituintes do meio reativo são geralmente reunidos em duas preparações separadas, que não deverão induzir por si só a formação de Fator Xa. Depois da reconstituição essas duas preparações podem ser reunidas com a condição de que não se formem quantidades de Fator Xa na ausência do Fator VIII. O Fator VIII é o único fator que limita a formação do Fator Xa na mistura de incubação final. A segunda etapa consiste na quantificação do Fator Xa formado na etapa anterior no meio de um substrato cromogênico específico do Fator Xa. Esse substrato é geralmente um peptídeo curto derivado de 3 a 5 aminoácidos ligados a um agrupamento cromóforo. A cisão desse grupamento e do substrato peptídico promove um deslocamento da atividade cromofórica para um comprimento de onda que possibilita a sua quantificação por espectrofotometria. O substrato, geralmente dissolvido em água e utilizado numa concentração final de 0,2 a 2  $\text{mmol/L}$ , deve conter os inibidores apropriados ao impedimento da formação adicional do Fator Xa e suprimir toda a atividade trombínica, o que possibilita melhorar a seletividade do doseamento em presença do Fator Xa.

## PROCEDIMENTO

Deve ser reconstituído todo conteúdo de uma ampola da *Solução padrão* e da *Solução amostra* adicionando a quantidade de água e usar imediatamente. Adicionar quantidades de pré-diluentes necessários para obter soluções entre 0,5 a 2,0 UI/mL. O pré-diluyente é constituído por plasma proveniente de um doador portador grave da hemofilia A, ou de um reagente preparado artificialmente, dando resultados equivalentes aos obtidos com plasma hemofílico e com as mesmas preparações padrão e amostra. As soluções pré-diluídas devem apresentar boa estabilidade para além do tempo necessário à determinação de, pelo menos, 30 minutos a 20 °C, e devem ser utilizadas dentro de 15 minutos. Realizar as diluições seguintes da preparação padrão e da amostra por meio de uma solução tampão isotônica sem agente de quelação, e contendo 1,0% de albumina humana ou bovina; a solução pode conter, por exemplo, trometamina ou imidazol e é de preferência tamponada (pH 7,3 a 8,0). Preparar, no mínimo, três diluições adicionais independentes, de preferência em duplicata. As soluções devem ser preparadas de modo que a concentração final em Fator VIII, fora da etapa de formação do Fator Xa, seja inferior a 0,03 UI/mL e de preferência a 0,01 UI/mL. Preparar um padrão contendo o conjunto dos constituintes da mistura reativa, com exceção do Fator VIII. Preparar as diluições em tubos plásticos e usar imediatamente.

*Etapa 1.* A cada uma das diluições pré-aquecidas, obtidas a partir da preparação padrão e da amostra, juntar um volume apropriado do reagente de coagulação pré-aquecido (ou de uma mistura dos seus constituintes separados), homogeneizar e incubar a 37 °C em tubos plásticos ou poço de uma microplaca. Deixar correr a reação de ativação do Fator X durante tempo apropriado; o fim da reação acontece de preferência antes que a concentração em Fator X tenha atingido o seu nível máximo, a fim de que a curva dose resposta apresente uma linearidade satisfatória. O tempo de reação é igualmente escolhido de modo que a condição de linearidade da curva de produção do Fator Xa em função do tempo seja satisfatória. É geralmente da ordem de dois a cinco minutos não sendo admissíveis certas variações que possibilitem melhorar a linearidade da curva dose resposta.

*Etapa 2.* Interromper a reação de ativação por adição de uma mistura reativa contendo o substrato cromogênico. A velocidade de clivagem do substrato, que é proporcional a concentração do Fator Xa, é determinada num espectrofotômetro, pela variação da absorvância num comprimento de onda apropriado. Determinar a absorvância, continuamente, de modo a possibilitar o cálculo da velocidade inicial de clivagem do substrato, quer interrompendo a reação de hidrólise ao fim de um



tempo apropriado baixando o pH, com um reagente apropriado tal como o ácido acético (50% v/v de C<sub>2</sub>H<sub>4</sub>O<sub>2</sub>) ou tampão citrato *M* pH 3,0. Ajustar o tempo de hidrólise de modo que a condição de linearidade da formação do cromóforo em função do tempo seja satisfatória. Esse tempo é geralmente da ordem dos 3 a 15 minutos, sendo toleradas certas variações, desde que possibilitem o melhoramento da linearidade da curva dose resposta. Verificar a validade do ensaio e calcular a atividade da amostra por procedimentos estatísticos aplicados aos ensaios biológicos.

### **5.5.1.8 DETERMINAÇÃO DE FATORES DA COAGULAÇÃO ATIVADOS**

Se a amostra contiver heparina, determine a quantidade existente e neutralize-a com a adição de sulfato de protamina (10 µg de sulfato de protamina neutralizam 1 UI de heparina). Com o tampão tris-cloreto de sódio pH 7,5, prepare diluições a 1/10 e 1/100. Coloque uma série de tubos de poliestireno em banho-maria a 37 °C. Introduza, em cada tubo, 0,1 mL de plasma pobre em plaquetas e 0,1 mL de uma diluição apropriada de cefalina SR ou de uma preparação fosfolipídica que atue como substituto de plaquetas. Deixe em repouso durante 60 segundos e junte a cada tubo 0,1 mL de uma das diluições e para o tubo de ensaio em branco 0,1 mL da solução tampão.

Transfira, imediatamente, para cada tubo 0,1 mL de uma solução de cloreto de cálcio a 0,37% (p/v), previamente aquecida a 37 °C, e determine o intervalo de tempo entre a adição da solução de cloreto de cálcio e a formação do coágulo, essa determinação é realizada nos 30 minutos que se seguem à primeira diluição. O ensaio só é válido se o tempo de coagulação do ensaio em branco for de 200 a 350 segundos.

### **5.5.1.9 DETERMINAÇÃO DE TÍTULO DE HEMAGLUTININAS ANTI-A E ANTI-B (MÉTODO INDIRETO)**

Preparar uma diluição seriada em duplicata da preparação a ser examinada em solução de cloreto de sódio a 0,9% (p/v). Para cada diluição de uma série, adicionar volume igual a 5,0% (v/v) da suspensão de hemácias do grupo A1. As hemácias devem ser previamente lavadas três vezes em solução de cloreto de sódio. Para cada diluição da outra série adicionar volume igual de 5,0% (v/v) da suspensão de hemácias do grupo B. As hemácias devem ser previamente lavadas três vezes em solução de cloreto de sódio a 0,9% (p/v). Incubar as séries de diluição a 37 °C por 30 minutos e então lavar três vezes com cloreto de sódio a 0,9% (p/v). Deixar as hemácias em contato com o reagente antiglobulina humano polivalente por 30 minutos. Sem centrifugar, examinar cada suspensão para aglutinação em microscópio.

### **5.5.1.10 TÉCNICAS DE AMPLIFICAÇÃO DE ÁCIDOS NUCLEICOS**

#### **INTRODUÇÃO**

As técnicas de amplificação de ácidos nucleicos foram estabelecidas com base em dois princípios diferentes:

- a) amplificação de uma sequência alvo de ácidos nucleicos utilizando a reação em cadeia da polimerase (PCR), a reação em cadeia da ligase (LCR), ou a amplificação isotérmica de uma sequência de ácido ribonucleico (RNA);
- b) amplificação de um sinal de hibridização para o ácido desoxirribonucleico (DNA) mediante o emprego do método do DNA ramificado (bDNA), a exemplo. Nesse caso, a amplificação do sinal se realiza sem submeter o ácido nucleico a ciclos repetitivos de amplificação.

Em linhas gerais, o método PCR é descrito como a técnica de referência. Podem ser utilizados métodos alternativos, desde que satisfaçam os requisitos da qualidade e sejam devidamente validados.

## CAMPO DE APLICAÇÃO

Estabelecer os requisitos de preparação da amostra, da amplificação de sequências do DNA e da detecção específica do produto da reação PCR. A PCR possibilita detecção e amplificação de sequências definidas de DNA e de RNA (após sua transcrição reversa em DNA complementar - cDNA).

## PRINCÍPIO DO MÉTODO

A PCR é o fundamento de um método que possibilita a amplificação específica *in vitro* de segmentos de DNA ou RNA. Após a desnaturação da cadeia dupla de DNA em cadeias simples de DNA, dois oligonucleotídeos sintéticos iniciadores, de polaridade oposta, se hibridizam com suas respectivas sequências complementares, no DNA a ser amplificado. Nesse caso, a atividade dos iniciadores possibilita que seja completada a cadeia simples do DNA, dando lugar a sequências curtas, biquaternárias que rodeiam o fragmento do DNA a ser amplificado; servindo assim como ponto de partida da síntese do DNA. Salientando-se que tal processo é realizado mediante a ação de uma DNA polimerase termoestável.

A amplificação do DNA ocorre em ciclos que consistem em:

- desnaturação do ácido nucleico pelo calor (sequência alvo a ser amplificada) em duas cadeias monoquaternárias;
- hibridização específica dos iniciadores com a sequência a ser amplificada, sob condições adequadas de reação;
- alongamento, mediante a ação da DNA polimerase, dos iniciadores ligados a cada uma das duas cadeias simples, a uma temperatura adequada (favorável ao processo de síntese de DNA).

Os ciclos repetidos de desnaturação pelo calor, a hibridização dos iniciadores e a síntese de DNA dão lugar a uma amplificação exponencial do fragmento de DNA então delimitado pelos iniciadores. O produto específico da reação de PCR, conhecido como amplicon, pode ser detectado por meio de uma variedade de métodos de especificidade e sensibilidade apropriadas. O ensaio de PCR Multiplex usa vários pares de iniciadores, destinados à amplificação simultânea para diferentes alvos de uma reação.

## MATERIAL PARA O ENSAIO

Devido à grande sensibilidade da PCR, as amostras devem ser protegidas da incidência de luz e de qualquer contaminação externa. A amostragem, conservação e transporte do material a ser analisado devem ser desenvolvidos em condições que possibilitam reduzir ao mínimo os riscos de degradação da sequência a ser amplificada. No caso das sequências de RNA marcado, devem ser tomadas precauções especiais já que o RNA é muito sensível à degradação por ribonucleases, como também, a alguns aditivos (anticoagulantes e conservantes) que podem interferir nos ensaios.

## PROCEDIMENTO

### *Prevenção dos contaminantes*

O risco de contaminação requer a existência de áreas restritas, segundo a natureza dos materiais e tecnologia utilizados. Os pontos a serem considerados incluem: a movimentação de pessoal, o fluxo de trabalho, a movimentação de materiais, sistemas de ventilação e os procedimentos de descontaminação.

Convém realizar uma subdivisão do sistema em áreas, como:

- área de preparação primária (local onde se manipulam exclusivamente os materiais não contidos na matriz, por exemplo, os iniciadores e tampões);
- área pré-PCR (onde são manipulados os reativos, as amostras e os controles);
- área de amplificação (onde o material amplificado é manipulado em sistema fechado);
- área de detecção pós-PCR (única área em que os produtos da amplificação são manipulados em sistema aberto).

#### *Preparo das amostras*

O preparo das amostras consiste na extração ou na liberação da sequência alvo a ser amplificada a partir do material a examinar. O método utilizado para tal fim deve ser eficaz, ter reprodutibilidade e compatibilidade com a realização da amplificação nas condições de reação selecionadas. Pode ser utilizada uma variedade de métodos físico-químicos para extração e/ou de enriquecimento.

Possíveis aditivos no material em análise podem interferir no método PCR. Devem ser utilizados os procedimentos descritos no item de *Controle Interno*, com objetivo de verificar a ausência de fatores de inibição no material a ser examinado.

Quanto aos modelos de RNA, devem ser tomadas precauções para que haja ausência de atividade do tipo ribonuclease.

#### *Amplificação*

A amplificação de uma sequência alvo pela técnica de PCR requer, no mínimo, um par de iniciadores, os quatro tipos de desoxinucleotídeos trifosfato (dNTPs), íons de magnésio ( $MgCl_2$ ), e uma DNA polimerase termoestável para síntese do DNA.

A amplificação da sequência alvo por PCR é conduzida sob condições cíclicas definidas: perfil de temperatura para desnaturação da dupla-hélice de DNA; anelamento e extensão dos iniciadores e tempos de incubação em temperaturas selecionadas dentro de uma faixa de variação.

Devem ser considerados os seguintes parâmetros:

- o comprimento e a composição base do iniciador e da sequência alvo;
- o tipo de DNA polimerase, a composição do tampão e o volume de reação usado na amplificação;
- o tipo de termociclador usado e a taxa de condutividade térmica entre o equipamento, o tubo de reação e o meio de reação.

A amplificação ocorre em ciclos que consistem em:

- desnaturação da sequência alvo do ácido nucléico por aquecimento das duas hélices simples; reação é aquecida entre 92 e 96 °C;
- anelamento específico dos iniciadores à sequência alvo que será sintetizada, sob condições adequadas de reação. A temperatura normalmente é de 55 °C, dependendo da homologia dos iniciadores pela sequência alvo a ser amplificada, da composição dos iniciadores e da quantidade de bases citosina e guanina;
- extensão dos iniciadores que estão ligados às hélices simples, por meio da ação da DNA polimerase termoestável, a uma temperatura adequada à síntese de DNA. Normalmente a 72 °C;
- após o término do ciclo tem-se o resfriamento a 4 °C e conservação.

#### *Detecção*

A sequência amplificada gerada pode ser identificada: pelo seu tamanho, pela sua sequência, por modificação química ou pela combinação desses parâmetros. A detecção e caracterização por meio do tamanho pode ser realizada por eletroforese em gel (utilizando placas de gel de agarose, ou de gel de poli(acrilamida), ou por eletroforese capilar), ou ainda por cromatografia de coluna (por exemplo, HPLC – *High performance liquid chromatography*). A detecção e caracterização mediante a composição da sequência pode ser realizada por hibridização específica com sondas complementares da sequência alvo ou por fragmentação do material amplificado mediante uma enzima de restrição nos sítios específicos da sequência a ser amplificada. A caracterização por meio da modificação química pode ser realizada por incorporação de um fluoróforo nas sequências marcadas e posterior excitação e detecção da fluorescência. Podem ser, também, utilizadas sondas marcadas que possibilitam uma detecção posterior radioisotópica ou imunoenzimática.

## AVALIAÇÃO E INTERPRETAÇÃO DOS RESULTADOS

O resultado de um ensaio só é válido se o(s) controle(s) positivo(s) é(são), inequivocamente positivo e o controle(s) negativo(s) é(são), inequivocamente negativo(s). Devido à alta sensibilidade do método PCR e aos riscos inerentes de contaminação, é necessário confirmar os resultados positivos realizando o ensaio em duplicata ou, quando há possibilidade, com uma nova alíquota da amostra. A amostra se considera positiva se ao menos um dos ensaios repetidos apresentar resultado positivo.

## GARANTIA DA QUALIDADE

### *Validação do sistema de ensaio da PCR*

O programa de validação deve incluir os equipamentos e o método PCR utilizado. Como referências devem ser utilizadas as recomendações do ICH (The International Conference on Harmonisation of Technical Requirements for Registration of Pharmaceuticals for Human Use: Q2B, *Validação do Método Analítico*), ou referência alternativa equivalente.

É indispensável efetuar essa validação mediante padrões biológicos de referência oficiais, adequadamente calibrados por meio de Padrões Internacionais para as sequências alvo utilizadas no ensaio.

A validação deve incluir a determinação do limiar de resposta positiva, ou seja, o número mínimo de sequências marcadas por unidade de volume que se podem detectar em pelo menos 95% dos ensaios. Esse valor depende de vários fatores inter-relacionados, como: o volume da amostra submetida à extração e da eficácia do método de extração; da transcrição do RNA marcado em DNA complementar; do procedimento de amplificação e do sistema de detecção. Para definir o limite de detecção do sistema utilizado, convém considerar o limiar de resposta positiva para cada sequência a ser amplificada e as características de funcionamento do ensaio com os respectivos limites máximos e mínimos da resposta positiva.

### *Controle de qualidade dos reagentes*

Todos os reagentes cruciais usados na metodologia posta em prática devem ser objeto de controle antes de seu uso em rotina. A aceitação/rejeição deve ser baseada em critérios de qualidade pré-definidos. Os iniciadores constituem um dos componentes essenciais do método PCR exigindo assim, atenção particular quanto a sua concepção; pureza e validação de seu uso no ensaio. Cada novo lote de iniciadores deve ser controlado quanto à especificidade; eficácia da amplificação e ausência de impurezas inibidoras. Os iniciadores podem ser modificados (por exemplo, por conjugação com um fluoróforo, ou um antígeno) de forma a possibilitar a utilização de um método específico de detecção

da sequência alvo a ser amplificada; desde que aquelas modificações não inibam a precisão e a eficácia da amplificação da sequência alvo.

## CONTROLES DO ENSAIO

### *Controles externos*

Para detectar eventuais contaminações e assegurar a sensibilidade adequada, convém incluir em todos os ensaios de PCR os seguintes controles externos:

- um controle positivo com um número definido de cópias da sequência alvo, sendo esse número determinado, especificamente, para cada sistema de ensaio e expresso como um múltiplo do limiar de resposta positiva do sistema em questão;
- um controle negativo constituído por uma amostra de matriz que demonstrou estar isenta de sequências alvo.

### *Controle interno*

O controle interno é formado por sequências nucleotídicas definidas contendo os locais de ligação do iniciador. O controle interno deve ser amplificado com eficácia definida e os produtos devem ser claramente discerníveis. Esse controle interno deve pertencer ao mesmo tipo de ácido nucleico (DNA/RNA) da amostra. O controle interno é preferencialmente adicionado à amostra antes do isolamento do ácido nucleico e, portanto, age como um controle global (extração, transcrição reversa, amplificação e detecção).

### *Avaliação externa da qualidade*

Para cada laboratório e cada operador, a participação em programas externos da avaliação de qualidade constitui um aspecto importante da garantia de qualidade em matéria de PCR.

## **5.5.1.10.1 RECOMENDAÇÕES PARA A VALIDAÇÃO DAS TÉCNICAS DE AMPLIFICAÇÃO DOS ÁCIDOS NUCLEICOS PARA A DETECÇÃO DO RNA DO VÍRUS DA HEPATITE C (HCV) NAS MISTURAS DE PLASMA.**

A maioria das técnicas de amplificação de ácidos nucleicos corresponde a ensaios analíticos quantitativos destinados a detectar sua presença. Há alguns ensaios quantitativos comercializados ou desenvolvidos internamente pelos próprios laboratórios. Para detectar a contaminação de RNA do HCV nas misturas de plasma, são adequados os ensaios qualitativos, podendo, inclusive, serem considerados como ensaios limite para controle de impurezas. Nessas recomendações estão descritos os métodos de validação das técnicas de amplificação dos ácidos nucleicos aplicáveis apenas aos ensaios qualitativos destinados a detectar o RNA do VHC nas misturas de plasma. Por conseguinte, os dois parâmetros de validação considerados os mais importantes são a especificidade e o limite de detecção. A robustez é, também, avaliada. Contudo, esse documento pode, também, ser utilizado como base de validação geral das técnicas de amplificação.

Nesse documento está definida a técnica analítica como o conjunto de operações realizadas após extração do ácido nucleico, seguido de detecção dos produtos amplificados. Salientando-se que em casos de uso de conjuntos comerciais, como parte do procedimento analítico completo, as considerações de validação documentadas já realizadas pelo fabricante podem substituir a validação pelo operador. Entretanto, o desempenho do conjunto comercializado com respeito ao uso ao qual se destina tem de ser demonstrado pelo usuário (ex: limite de detecção, robustez e contaminação cruzada).

## ESPECIFICIDADE

A especificidade é a capacidade para avaliar, inequivocamente, o ácido nucleico em presença de componentes de presença não esperada. A especificidade dos procedimentos analíticos de amplificação do ácido nucleico é dependente da escolha dos iniciadores, da escolha da sonda (para análise do produto final) e o rigor das condições de teste (para ambas as etapas de amplificação e detecção).

Na concepção dos iniciadores e das sondas, um dos aspectos a ser considerado é a sua especificidade na detecção do RNA do HCV; para esse fato é conveniente comparar as sequências alvo com as sequências publicadas em bancos de dados. Para o HCV, os iniciadores e sondas são, normalmente, escolhidos a partir das áreas da região 5' não codificante (5'NCR) do genoma do HCV, composta por 341 nucleotídeos, que são as mais conservadas entre os diferentes isolados do HCV.

O produto amplificado deve ser identificado, inequivocamente, pelo uso de métodos como: amplificação com iniciadores entrelaçados, análise de enzimas de restrição, sequenciamento, ou hibridização com sonda específica.

Para validação da especificidade da técnica analítica, é conveniente testar, no mínimo, 100 misturas de plasma negativo para o RNA do HCV, e todos os resultados obtidos serem negativos. A Organização Mundial de Saúde (OMS) dispõe de amostras apropriadas de plasmas não reativos.

A capacidade da técnica na detecção de todos os genótipos do HCV dependerá da escolha dos iniciadores, das sondas e dos parâmetros operacionais. É conveniente que essa capacidade seja demonstrada por meio do uso de uma coleção de preparações de referência caracterizadas.

Tem sido sugerido que o padrão de distribuição dos genótipos do HCV no Brasil é semelhante ao encontrado em muitos países europeus, com a prevalência dos tipos 1 e 3. Observa-se um comportamento epidemiológico típico de uma propagação exponencial nos últimos anos, provavelmente em decorrência de transfusões sanguíneas. Nesse contexto, os genótipos 1 e 3 devem ser detectados em níveis apropriados.

## LIMITE DE DETECÇÃO

O limite de detecção de uma técnica individual é a menor quantidade de ácido nucleico que pode ser detectada, mas, não, necessariamente, quantificada, com um valor exato na amostra.

O processo de amplificação utilizado para a detecção do RNA do HCV nas misturas de plasmas fornece, geralmente, resultados qualitativos. O número de resultados possíveis limita-se a duas respostas: positivo ou negativo. Embora seja recomendada a determinação do limite de detecção, por razões práticas, é determinado o limiar da resposta positiva para as técnicas de amplificação do ácido nucleico. O limiar da resposta positiva é o número mínimo de sequências alvo por unidade de volume que pode ser detectado em 95% dos ensaios. Esse limiar da resposta positiva é influenciado pela distribuição dos genomas virais nas amostras individuais ensaiadas e por fatores tais como a eficácia da enzima, que podem levar a diferenças de 95% nos limiares da resposta positiva obtidos nas análises individuais.

Para determinar o limiar de resposta positiva, é indispensável executar a técnica em dias diferentes com uma série de diluições de um reagente de trabalho ou do vírus da Hepatite C (padrão biológico de referência), calibrado por comparação com o Padrão Internacional do HCV 96/790 OMS, a fim de avaliar entre os vários ensaios. São testadas, no mínimo, três séries de diluições separadas com um

número suficiente de replicações de cada diluição de modo a obter um número total de 24 resultados por diluição e possibilitar, assim, a análise estatística dos resultados.

Por exemplo, num laboratório testa-se três séries de diluições com oito replicações para cada diluição em dias diferentes; quatro séries de diluição com seis replicações para cada diluição em dias diferentes, ou seis séries de diluições com quatro replicações para cada diluição em dias diferentes.

Para que o número de diluições utilizadas se mantenha igual, é indispensável efetuar um ensaio preliminar (como, por exemplo, diluições logarítmicas na amostra da mistura de plasma para obter um valor preliminar do limiar de resposta positiva, ou seja, a maior diluição em que ocorre um sinal positivo).

A distribuição das diluições pode então ser realizada com base nesse valor preliminar pré-calculado (utilizando, por exemplo, um fator de diluição de 0,5 log), ou inferior a uma mistura de plasma negativo como matriz de diluição. O teor em RNA do HCV que pode ser detectado é de 95% nos ensaios e pode ser calculado utilizando um método estatístico apropriado. Esses resultados, também, servem para demonstrar a variação interna do ensaio e a variação nos vários dias do método analítico.

## ROBUSTEZ

A robustez de um método analítico é a medida da sua capacidade de permanecer inalterável quando sujeito a pequenas, mas deliberadas, variações nos parâmetros operacionais e fornece uma indicação da viabilidade da técnica nas condições normais de utilização. A avaliação da robustez é um dos aspectos a ser considerado durante a fase de desenvolvimento. Possibilita estabelecer a viabilidade da técnica face às variações deliberadas nos parâmetros operacionais. Nas técnicas de amplificação dos ácidos nucleicos, pequenas variações nos parâmetros operacionais podem ter uma importância especial. Contudo, a robustez dessa pode ser demonstrada durante o desenvolvimento do método, quando são ensaiadas pequenas variações na concentração de reagentes (por exemplo: MgCl<sub>2</sub>, iniciadores ou dNTPs). Para demonstrar a robustez durante a validação, devem examinar-se, no mínimo, vinte misturas de plasma (escolhidos ao acaso) negativas para RNA do HCV às quais é adicionada uma concentração, típica final, que corresponde ao limiar da resposta positiva, previamente, determinada. Todos os resultados obtidos são positivos.

Podem surgir problemas com a robustez no caso de métodos em que se usam, em sua fase inicial, a ultracentrifugação previamente à extração do RNA viral. Por conseguinte, para testar a robustez desses métodos. São ensaiadas, no mínimo, vinte misturas de plasma contendo concentrações variadas de RNA do HCV, mas isentas de anticorpos específicos do HCV. Todos os resultados obtidos são positivos.

É conveniente demonstrar a ausência de contaminação cruzada pela detecção exata de um conjunto de, pelo menos vinte amostras, alternando amostras de misturas de plasma negativas e de misturas de plasma positivos às quais foi adicionada uma alta concentração do HCV (no mínimo, 10<sup>2</sup> vezes 95% do limiar de resposta positiva, ou, no mínimo, 10<sup>4</sup> UI/mL).

## GARANTIA DA QUALIDADE

Os métodos de ensaios biológicos tais como a técnica de amplificação dos ácidos nucleicos, podem apresentar problemas específicos que interferem na validação e interpretação dos resultados.

Os procedimentos devem ser descritos precisamente na forma de procedimentos operacionais padrão (POPs), que devem abranger:

- amostragem (tipo de recipientes, etc.);

- preparo das minimisturas (se for o caso);
- condições de conservação antes da análise;
- descrição exata das condições operacionais (incluindo precauções que devem ser tomadas, a fim de evitar contaminação cruzada ou destruição do RNA viral) assim como dos reagentes e preparações padrão utilizadas;
- fórmulas detalhadas do cálculo dos resultados, incluindo a avaliação estatística. O uso de um controle apropriado (por exemplo, uma diluição apropriada do vírus da hepatite C, padrão biológico de referência; ou de plasma ao qual foi adicionada uma amostra do HCV calibrada por comparação com o Padrão Internacional do HCV 96/790 da OMS) pode ser considerado um meio estável satisfatório de controle do sistema e de assegurar e manter a viabilidade da técnica em cada utilização.

*Qualificação técnica:* para cada elemento crítico do equipamento utilizado é criada uma instalação apropriada e um programa de qualificação operacional. Depois de qualquer modificação de um equipamento crítico (por exemplo, os termocicladores) é indispensável reconfirmar a aceitabilidade da técnica procedendo em paralelo o exame de oito amostras de uma mistura de plasma ao qual se adicionou uma concentração tripla de RNA do HCV daquela que corresponde ao limiar de resposta positiva previamente determinada; todos os resultados obtidos são positivos.

*Qualificação dos operadores:* é desenvolvido um programa apropriado de qualificação para o conjunto de operadores envolvidos no ensaio. Para esse efeito, é conveniente que cada operador examine pelo menos oito amostras de uma mistura de plasma à qual foi adicionada uma concentração tripla de RNA do HCV que corresponde ao limiar de resposta positiva, previamente, determinada. Esse ensaio (oito amostras) é repetido duas vezes em dias diferentes num total de vinte e quatro análises realizadas em três dias diferentes. Todos os resultados obtidos são positivos.

### 5.5.1.11 DETERMINAÇÃO DO TÍTULO DO ATIVADOR DA PRÉ-CALICREÍNA

O ativador da pré-caliceína (APC) transforma a pré-caliceína em caliceína e pode ser titulado por apresentar a capacidade de cindir um cromóforo de um substrato peptídico sintético, determinando-se a velocidade da reação por espectrofotometria. A concentração em APC é calculada por comparação com a preparação padrão cuja atividade é expressa em unidades internacionais. A Unidade Internacional corresponde à atividade de uma determinada quantidade de Padrão Internacional constituído por ativador da pré-caliceína liofilizada. A correspondência entre a Unidade Internacional e o Padrão Internacional é estabelecida pela Organização Mundial de Saúde.

#### REAGENTES

##### *Tampão A*

Trometamina	6,055 g
Cloreto de sódio	1,170 g
Brometo de hexadimetrina	50 mg
Azida sódica	0,100 g

Solubilizar os reagentes em água, ajustar o pH para 8,0 com ácido clorídrico 2 M e completar a 1000 mL com água.

##### *Tampão B*

Trometamina	6,055 g
Cloreto de sódio	8,770 g

Solubilizar os reagentes em água, ajustar o pH para 8,0 com ácido clorídrico 2 M e completar a 1000 mL com água.



## PREPARAÇÃO DO SUBSTRATO DE PRÉ-CALICREÍNA

O sangue ou o plasma usado na preparação da pré-caliceína deve ser colhido e manipulado apenas em materiais de plástico ou de vidro siliconado de modo a evitar a ativação da pré-caliceína resultante da coagulação. Homogeneizar nove volumes de sangue humano com um volume de solução anticoagulante (ACD, CPD ou uma solução de citrato de sódio a 38 g/L) adicionada de 1 mg por mililitro de brometo de hexadimetrina. Centrifugar a 3600 g durante cinco minutos. Separar o plasma e centrifugar a 6000 g durante 20 minutos para separar as plaquetas. Separar o plasma pobre em plaquetas e proceder à diálise contra 10 volumes de *Tampão A* durante 20 horas. Após a diálise, depositar o plasma numa coluna de cromatografia contendo duas vezes o seu volume de agarose-DEAE para cromatografia de troca iônica previamente equilibrada com *Tampão A*. Proceder a eluição com *Tampão A* (débito de 20 mL/cm<sup>2</sup>/hora). Recolher o eluato por frações e registrar a absorvância em 280 nm (**5.2.14**). Reunir as frações que contêm o primeiro pico de proteínas de modo a obter um volume de cerca de, 1,2 vezes o do plasma pobre em plaquetas.

Para verificar que o substrato não apresenta caliceína ativa, homogeneizar um volume com 20 volumes de solução de substrato cromogênico que será utilizado no doseamento, previamente aquecido a 37 °C, e manter a mistura a 37 °C durante dois minutos. O substrato é apropriado se a absorvância não aumentar mais de 0,001 por minuto. Adicionar à solução de substrato 7 g por litro de cloreto de sódio e filtrar por membrana (0,45 µm). Congelar o filtrado após particioná-lo em alíquotas e conservar a -25 °C; pode-se, também, liofilizar o filtrado antes da conservação. Realizar as operações compreendidas entre a cromatografia e a congelação das alíquotas no mesmo dia.

## TITULAÇÃO

De preferência, a titulação é realizada num analisador enzimático automático, a 37 °C. Ajustar os volumes, a concentração dos substratos e os tempos de incubação de modo a que a velocidade da reação seja linear pelo menos até 35 UI por mililitro. Se necessário, pode-se diluir os padrões, as amostras e o substrato de pré-caliceína com *Tampão B*.

Incubar os padrões ou as amostras diluídas com o substrato de pré-caliceína durante 10 minutos; o volume do padrão ou da amostra antes da diluição não excede 1/10 do volume total da mistura a ser incubada para evitar erros resultantes das diferenças de força iônica ou de pH. Incubar a mistura ou uma parte da mistura com um volume igual ou superior de uma solução de um substrato cromogênico sintético, reconhecidamente específico, para a caliceína (por exemplo, acetato de N-benzoil-L-prolil-L-fenilalanil-L-arginina 4-nitroanilida ou dicloridrato de D-propil-L-fenilalanil-L-arginina 4-nitroanilida) e dissolvido em *Tampão B*. Registrar a variação da absorvância por minuto ( $\Delta A/\text{minuto}$ ) durante 2 a 10 minutos no comprimento de onda apropriado para o substrato utilizado. Para cada mistura do padrão ou da amostra, preparar um branco substituindo o substrato de pré-caliceína por *Tampão B*. Corrigir a variação da absorvância por minuto subtraindo o valor obtido com o branco correspondente. Traçar uma curva de calibração a partir dos valores da variação da absorvância por minuto, obtidos com o padrão e as respectivas concentrações e determinar o teor em APC da amostra.

### 5.5.1.12 DETERMINAÇÃO DA ANTITROMBINA III HUMANA

O teor de antitrombina III da amostra é determinado comparando-se a sua capacidade de inativação da trombina em presença de um excesso de heparina com a capacidade de uma preparação padrão de concentrado de antitrombina III humana de concentração em unidades internacionais. Quantidades variáveis da amostra são adicionadas a uma trombina e a atividade trombínica residual é determinada com um substrato cromogênico apropriado.

A Unidade Internacional corresponde à atividade de uma quantidade determinada do Padrão Internacional de concentrado de antitrombina III humana. A equivalência da Unidade Internacional com o Padrão Internacional é indicada pela Organização Mundial de Saúde.

## PROCEDIMENTO

Para a amostra e para o padrão preparar com tampão de tris-EDTA ASB de pH 8,4 contendo 15 UI de heparina por mililitro, duas séries independentes de três ou quatro diluições compreendidas entre 1/75 e 1/200 a partir de 1 UI/mL. Aquecer a 37 °C durante um a dois minutos 200 µL de cada diluição. Adicionar a cada diluição 200 µL de uma solução de trombina bovina contendo 2 UI/mL em tampão de tris-EDTA ASB de pH 8,4. Homogeneizar e manter a 37 °C durante, exatamente, um minuto. Adicionar 500 µL de um substrato cromogênico apropriado (por exemplo, D-fenilalanil-L-pipecolil-L-arginina-4-nitroanilida; solubilizar esse substrato em água para obter uma solução contendo 4 mmol/L e diluir com tampão de tris-EDTA ASB de pH 8,4 sem albumina até uma concentração apropriada para o ensaio de titulação). Determinar, imediatamente, a absorvância em 405 nm (**5.2.14**) por pelo menos 30 segundos. Calcular a variação da absorvância ( $\Delta A/\text{minuto}$ ). Pode-se utilizar igualmente uma titulação de ponto final parando a reação com ácido acético e determinando a absorvância em 405 nm. A variação da absorvância ( $\Delta A/\text{minuto}$ ) é inversamente proporcional à atividade da antitrombina III humana. Verificar a validade do ensaio e calcular a atividade da amostra pelos procedimentos estatísticos aplicáveis aos ensaios biológicos.

### 5.5.1.13 DETERMINAÇÃO DA ATIVIDADE ANTICOMPLEMENTAR DA IMUNOGLOBULINA

A determinação da atividade anticomplementar (AAC) da imunoglobulina é realizada por incubação de uma amostra de imunoglobulina (10 mg) com uma determinada quantidade de complemento de cochaia (20 CH<sub>50</sub>). Segue-se a titulação do complemento restante: a atividade anticomplementar é expressa pela proporção do complemento consumido, tomando o complemento padrão como 100%.

A unidade hemolítica de atividade complementar (CH<sub>50</sub>) é a quantidade de complemento que, nas estipuladas condições de reação, provoca a lise de  $2,5 \times 10^8$  de um número total de  $5 \times 10^8$  hemácias devidamente sensibilizadas

## REAGENTES

*Solução mãe de magnésio e de cálcio.* Pesar 1,103 g de cloreto de cálcio e 5,083 g de cloreto de magnésio, solubilizar em água e completar 25 mL com o mesmo solvente.

*Solução mãe de tampão de barbital.* Pesar 207,5 g de cloreto de sódio e 25,48 g de barbital sódico, solubilizar em 4000 mL de água e ajustar o pH para 7,3 com ácido clorídrico *M*. Adicionar 12,5 mL de *Solução mãe de magnésio e de cálcio* e completar 5000 mL com água. Filtrar por membrana (0,22 µm) e conservar a 4 °C em recipiente de vidro.

*Solução de gelatina.* Pesar 12,5 g de gelatina, solubilizar em cerca de 800 mL de água e aquecer a ebulição em banho-maria. Resfriar até 20 °C e completar a 10 litros com água. Filtrar por membrana (0,22 µm) e conservar a 4 °C. Utilizar a solução apenas se estiver límpida sem fracionar.

*Solução citratada.* Pesar 8 g de citrato de sódio, 4,2 g de cloreto de sódio e 20,5 g de glicose e solubilizar em 750 mL de água. Ajustar a pH para 6,1 com solução de ácido cítrico a 10% (p/v) e completar 1000 mL com água.

*Tampão de gelatina-barbital.* Adicionar quatro volumes de *Solução de gelatina* a um volume de *Solução mãe de tampão barbital* e homogeneizar. Se necessário, ajustar o pH para 7,3 com ácido clorídrico *M* ou hidróxido de sódio *M* e conservar a 4 °C. Preparar, diariamente, uma nova solução.

*Sangue de carneiro estabilizado.* Recolher um volume de sangue de carneiro em um volume de *Solução citratada* e homogeneizar. Conservar o sangue estabilizado a 4 °C durante, pelo menos, sete dias e, no máximo, durante 28 dias. O sangue de carneiro ou os eritrócitos de carneiro estabilizados podem ser obtidos, comercialmente, em diversos fornecedores.

*Hemolisina.* Soro anti-hemácia de carneiro, preparada em coelho. Tais soros podem ser obtidos, comercialmente, em diversos fornecedores.

*Complemento de cobaia.* Homogeneizar os soros obtidos a partir de, no mínimo, 10 cobaias. Separar o soro do sangue coagulado por centrifugação a uma temperatura cerca de 4 °C. Conservar o soro, em pequenas porções, a uma temperatura inferior a -70 °C.

## PROCEDIMENTO

*Padronização da solução de hemácias de carneiro a 5,0%.*

Separar as hemácias de carneiro por centrifugação de um volume apropriado de sangue de carneiro estabilizado; lavar as células, pelo menos três vezes, com a *Tampão gelatinabarbital* e preparar uma suspensão a 5,0% (v/v) no mesmo tampão. Determinar a concentração celular pelo seguinte método: adicionar 0,2 mL da suspensão a 2,8 mL de água e centrifugar o lisado durante cinco minutos a 1000 g. A concentração celular é adequada se a absorvância (5.2.14) do sobrenadante, determinada em 541 nm, for de  $0,62 \pm 0,01$ . Corrigir a concentração celular por adição de *Tampão de gelatina-barbital*, de acordo com a fórmula:

$$V_f = \frac{V_i \times A}{0,62}$$

em que

$V_f$  = volume final;

$V_i$  = volume inicial;

A = absorvância determinada em 541 nm para a suspensão original.

Uma vez ajustada a concentração celular, a suspensão contém cerca de  $1 \times 10^9$  células por mililitro.

*Titulação de hemolisina*

Preparar as diluições de hemolisina de acordo com a **Tabela 1**.

**Tabela 1 – Diluições de hemolisina.**

<i>Diluição de hemolisina a preparar</i>	<i>Tampão de gelatina-barbital</i>		<i>Hemolisina</i>
	<i>Volume (mL)</i>	<i>Diluição (1/...)</i>	<i>Volume (mL)</i>
7,5	0,65	não diluído	0,1
10	0,90	não diluído	0,1
75	1,80	7,5	0,2
100	1,80	10	0,2
150	1,00	75	1,0
200	1,00	100	1,0
300	1,00	150	1,0
400	1,00	200	1,0

600	1,00	300	1,0
800	1,00	400	1,0
1200	1,00	600	1,0
1600	1,00	800	1,0
2400	1,00	1200	1,0
3200(*)	1,00	1600	1,0
4800(*)	1,00	2400	1,0

(\*) rejeite 1,0 mL da mistura.

Transferir 1 mL da suspensão a 5,0% de hemácias de carneiro para cada um dos tubos da série de diluições de hemolisina a partir da diluição a 1/75 e homogeneizar. Incubar a 37 °C durante 30 minutos. Transferir 0,2 mL de cada mistura incubada de diluição de hemolisina para novos tubos e adicionar 1,1 mL de *Tampão de gelatina-barbital* e 0,2 mL de uma diluição de complemento de cobaia (por exemplo, 1/150). Realizar essas manipulações em duplicata.

Preparar três tubos controle de células não hemolisadas transferindo para cada um deles 1,4 mL de *Tampão gelatina-barbital* e 0,1 mL da suspensão de hemácias de carneiro a 5,0%.

Preparar três tubos controle de células totalmente hemolisadas transferindo para cada um deles 1,4 mL de água e 0,1 mL da suspensão de eritrócitos de carneiro a 5,0%.

Incubar todos os tubos a 37 °C durante 60 minutos e centrifugar a 1000 g durante cinco minutos. Determinar a absorvância (5.2.14) dos sobrenadantes em 541 nm e calcular a porcentagem de hemólise ocorrida em cada tubo, usando a fórmula:

$$\frac{A_a - A_1}{A_b - A_1} \times 100$$

em que

$A_a$  = absorvância dos tubos contendo a diluição de hemolisina,

$A_b$  = absorvância média dos três tubos com hemólise total,

$A_1$  = absorvância média dos três tubos controle sem hemólise.

Construir um gráfico contendo as porcentagens de hemólises no eixo das ordenadas e os inversos das diluições de hemolisina no eixo das abscissas. Determinar a diluição ótima de hemolisina a partir do gráfico, escolhendo uma diluição tal que um aumento da quantidade de hemolisina não produza uma variação apreciável no grau de hemólise. Essa diluição se considera como contendo 1 unidade de hemólise mínima (1 UHM) em 1,0 mL. Para a preparação das hemácias de carneiro sensibilizadas, a diluição de hemolisina correspondente à hemólise ótima contém 2 UHM por mililitro.

A titulação de hemolisina só é válida se a porcentagem de hemólise total estiver compreendida entre 50% e 70%. Caso a porcentagem de hemólise total não possa ser determinada a partir da diluição utilizada, repetir a titulação utilizando uma solução de complemento mais ou menos diluída.

*Preparação ótima de hemácias de carneiro sensibilizada (sistema hemolítico).* Preparar uma quantidade apropriada de hemolisina diluída contendo 2 UHM por mililitro e um volume igual de suspensão padronizada de eritrócitos de carneiro a 5,0%. Adicionar a diluição de hemolisina à suspensão padronizada de células e homogeneizar. Incubar a 37 °C durante 15 minutos, conservar a temperatura de 2 °C a 8 °C e utilizar dentro do período de seis horas.

*Titulação do complemento*

Preparar uma diluição apropriada de complemento (por exemplo, 1:250) utilizando a *Tampão de gelatina-barbital* e realizar a titulação, em duplicata, de acordo com as informações registradas na **Tabela 2**.

A cada tubo, adicionar 0,2 mL de eritrócitos de carneiro sensibilizados, homogeneizar bem e incubar todos os tubos a 37 °C durante 60 minutos. Resfriar os tubos em água com gelo e centrifugar a 1000 g durante cinco minutos. Determinar a absorvância dos sobrenadantes em 541 nm e calcular o grau de hemólise ( $Y$ ), usando a fórmula:

$$\frac{A_c - A_1}{A_b - A_1} \times 100$$

em que

$A_c$  = absorvância dos tubos 1 a 12;

$A_b$  = absorvância média dos tubos com 100% de hemólise;

$A_1$  = absorvância média dos tubos com 0% de hemólise.

**Tabela 2 – Diluições do complemento.**

<i>Número do tubo</i>	<i>Volume do complemento diluído em mililitros (por exemplo, 1:250)</i>	<i>Volume de Tampão de gelatina-barbital em mililitros</i>
1	0,1	1,2
2	0,2	1,1
3	0,3	1,0
4	0,4	0,9
5	0,5	0,8
6	0,6	0,7
7	0,7	0,6
8	0,8	0,5
9	0,9	0,4
10	1,0	0,3
11	1,1	0,2
12	1,2	0,1
3 tubos com 0% de hemólise	-	1,3
3 tubos controle com 100% de hemólise	-	1,3 mL de água

Construir um gráfico inscrevendo os valores em abscissas, e o correspondente volume em mililitros de complemento diluído em ordenadas.

A partir dos pontos, traçar a reta ideal e determinar a ordenada da dose hemolítica a 50% do complemento no ponto onde  $Y/(1-Y) = 1,0$ . Calcular a atividade em termos de unidades hemolíticas ( $CH_{50}/mL$ ) de acordo com a fórmula:

$$\frac{C_d}{C_a} \times 5$$

em que

$C_d$  = valor inverso da diluição de complemento,

$C_a$  = volume em mililitros de complemento diluído que produz 50% de hemólise,

5 = Fator de escala para ter em conta o número de eritrócitos.

O ensaio só é válido se, entre 15 e 85% de hemólise, a curva obtida for uma reta cuja inclinação se situe entre 0,15 e 0,40, de preferência, entre 0,18 e 0,30.

#### Determinação de atividade anticomplementar

Diluir o complemento de cobaia titulada com a *Tampão de gelatina-barbital* de modo a obter 100 CH<sub>50</sub>/mL. Se necessário, ajustar a amostra para pH 7,0. Para uma imunoglobulina contendo 50 mg/mL, preparar as misturas de incubação (**Tabela 3**).

**Tabela 3 – Misturas de incubação.**

<i>Preparação</i>	<i>Amostra</i>	<i>Complemento controle</i>
Imunoglobulina (50 mg/mL)	0,2 mL	-
Tampão de gelatina-barbital	0,6 mL	0,8 mL
Complemento	0,2 mL	0,2 mL

Realizar a determinação na amostra e preparar o controle da AAC negativo e positivo a partir de um padrão internacional de imunoglobulina humana, de acordo com as instruções fornecidas no rótulo que acompanha a preparação padrão. Se a amostra não contiver 50 mg/mL de imunoglobulina, ajustar os volumes da preparação e do *Tampão de gelatinabarbital*; por exemplo, pipetar 0,33 mL de uma preparação que contem 30 mg/mL de imunoglobulina e adicionar 0,47 mL de *Tampão de gelatina-barbital* de modo a obter o mesmo volume total de 0,8 mL. Fechar os tubos e incubá-los a 37 °C durante 60 minutos. Adicionar 0,2 mL de cada mistura de incubação a 9,8 mL de *Tampão de gelatinabarbital* para diluir o complemento. Em cada tubo, realizar as titulações do complemento tal como descrito acima para determinar a atividade anticomplementar residual (**Tabela 2**). Calcular a atividade anticomplementar da amostra, por referência ao controle do complemento considerado como 100%, de acordo com a fórmula:

$$\frac{a - b}{a} \times 100$$

em que

*a* = atividade complementar média (CH<sub>50</sub>/mL) dos controles,

*b* = atividade complementar (CH<sub>50</sub>/mL) da amostra.

O ensaio só é válido se:

- as atividades anticomplementar encontradas para o controle AAC negativo e controle AAC positivo se situarem dentro dos limites indicados no rótulo que acompanha a preparação padrão;
- a atividade complementar do controle do complemento (*a*) for de 80 a 120 CH<sub>50</sub>/mL.

### 5.5.1.14 DETERMINAÇÃO DE PROTEÍNAS TOTAIS

#### MÉTODO 1

As proteínas em solução absorvem a luz ultravioleta no comprimento de onda de 280 nm, devido à presença na sua estrutura de aminoácidos aromáticos (especialmente tirosina e triptofano), propriedade que pode ser utilizada para o doseamento de proteínas. O uso de um tampão como líquido de compensação pode remediar a interferência produzida no caso de o tampão utilizado para dissolução da proteína possuir absorvância elevada, o que poderia comprometer os resultados. Em baixas concentrações, a proteína adsorvida sobre a curva pode provocar uma diminuição significativa

do teor proteico da solução. É possível prevenir esse fenômeno preparando amostras de teor elevado ou utilizando um detergente não iônico durante a preparação.

*Solução amostra.* Solubilizar uma quantidade apropriada da amostra no tampão escolhido de modo a obter uma solução cuja concentração proteica se situe entre 0,2 mg/mL e 2 mg/mL.

*Solução padrão.* Preparar uma solução da substância de referência apropriada correspondente à proteína a dosar, no mesmo tampão que se usa para a solução da amostra e de modo a obter a mesma concentração.

*Procedimento.* Manter a solução da amostra, a solução padrão e o líquido de compensação à mesma temperatura durante todo o ensaio. Determinar a absorvância (5.2.14) da solução amostra e da solução padrão em 280 nm em cubetas de quartzo, utilizando o tampão específico como líquido de compensação. Para a exatidão dos resultados, a resposta é linear no intervalo das concentrações proteicas a dosar.

*Difusão da luz.* A difusão da luz pela amostra pode afetar a exatidão do doseamento das proteínas. Se as proteínas em solução formam partículas cujo tamanho é da mesma ordem de grandeza do comprimento de onda do feixe de medida (250 - 300 nm), a difusão do feixe luminoso traduz-se por um aumento da absorvância aparente da amostra. Para calcular a contribuição desse efeito de difusão na absorvância lida em 280 nm, determinar a absorvância da solução da amostra em vários comprimentos de onda (320 nm, 325 nm, 330 nm, 335 nm, 340 nm, 345 nm e 350 nm). Construir um gráfico do logaritmo da absorvância lida em função do logaritmo do respectivo comprimento de onda e determinar, por análise de regressão linear, a curva de calibração que melhor se ajuste aos diferentes pontos inscritos no gráfico.

Determinar por extrapolação o logaritmo da absorvância em 280 nm. A absorvância devido ao efeito de difusão é o antilogaritmo desse valor. Corrigir os valores observados subtraindo-se a absorvância total em 280 nm da absorvância devido ao efeito de difusão para obter o valor da absorvância devido à proteína em solução. É possível realizar uma filtração usando um filtro de 0,2  $\mu$  que não absorva as proteínas, ou uma clarificação por centrifugação, a fim de que sejam reduzidos os efeitos da difusão da luz em caso de solução.

*Cálculos.* Utilizar os valores corrigidos para os cálculos. Calcular o teor em proteína da solução da amostra ( $C_u$ ), usando a expressão:

$$C_u = C_s \left( \frac{A_u}{A_s} \right)$$

em que

$C_s$  = teor em proteína da solução padrão;

$A_u$  = valor da absorvância corrigida da solução da amostra;

$A_s$  = valor da absorvância corrigida da solução padrão.

## MÉTODO 2

Esse método foi concebido com base na propriedade que as proteínas possuem de reduzir ácidos fosfomolibdênio-tungstênio contidos no reagente fosfomolibdênio e tungstênio; essa reação é cromogênica e traduz-se pela existência de um pico de absorção em 750 nm.

O reagente fosfomolibdênio e tungstênio reagem primeiramente com os resíduos da tirosina da proteína. O desenvolvimento da coloração atinge um máximo ao fim de 20 - 30 minutos de incubação

à temperatura ambiente; produz-se em seguida uma descoloração progressiva. Sendo o método sensível a substâncias interferentes, pode utilizar-se um tratamento que produza a precipitação das proteínas da amostra. A maior parte das substâncias interferentes reduz a intensidade da coloração obtida, mas alguns detergentes aumentam-na, ligeiramente. Uma forte concentração salina pode provocar a formação de um precipitado. Dado que a intensidade da coloração obtida pode variar segundo a espécie proteica considerada, a proteína a dosar e a proteína padrão são as mesmas. Se for necessário, separar as substâncias interferentes da proteína da amostra, proceder como é indicado a seguir em substâncias interferentes antes de preparar a solução da amostra. É possível minimizar o efeito das substâncias interferentes por diluição, desde que o teor em proteína a dosar se mantenha suficientemente elevado para possibilitar uma determinação exata.

Utilizar a água destilada para a preparação de todos os tampões e reagentes utilizados nesse método.

*Solução amostra.* Solubilizar uma quantidade apropriada da amostra no tampão especificado de modo a obter uma concentração compreendida no intervalo abrangido pela curva de calibração. O pH de uma solução preparada com um tampão apropriado está compreendido entre 10,0 e 10,5.

*Soluções padrão.* Solubilizar a substância de referência correspondente à proteína a dosar no tampão especificado. Tomar amostras dessa solução e completá-las com o mesmo tampão de modo a obter, pelo menos, cinco soluções padrão de diferentes concentrações compreendidas entre 5 µg/mL e 100 µg/mL e uniformemente repartidas no intervalo escolhido.

*Solução em branco.* Utilizar o mesmo tampão que foi utilizado para preparar a *Solução amostra* e as *Soluções padrão*.

*Reagente de sulfato de cobre.* Pesar 100 mg de sulfato de cobre e 0,2 g de tartarato de sódio, solubilizar em água destilada e completar 50 mL com o mesmo diluente. Pesar 10 g de carbonato de sódio anidro, solubilizar em água destilada e completar 50 mL com o mesmo diluente. Verter, lentamente, a solução de carbonato de sódio na solução de sulfato de cobre, homogeneizando sempre. Essa solução é utilizada nas 24 horas que se seguem à sua preparação.

*Reagente alcalino de cobre.* Preparar uma mistura de um volume de *Reagente de sulfato de cobre*, dois volumes de laurilsulfato de sódio a 5,0% (p/v) com um volume de hidróxido de sódio a 3,2% (p/v). Conservar essa mistura à temperatura ambiente. A mistura é utilizada nas duas semanas que seguem à sua preparação.

*Reagente fosfomolibdênio e tungstênio diluído.* Homogeneizar 5 mL de reagente fosfomolibdênio e tungstênio com 55 mL de água destilada. Conservar o reagente à temperatura ambiente em frasco de vidro âmbar.

*Procedimento.* A 1 mL de cada *Solução padrão*, da *Solução amostra* e da *Solução em branco* adicionar 1 mL do *Reagente alcalino de cobre* e homogeneizar. Deixar em repouso durante 10 minutos. Adicionar 0,5 mL do *Reagente fosfomolibdênio e tungstênio diluído*, homogeneizar e deixar em repouso à temperatura ambiente durante 30 minutos.

Determinar a absorvância (**5.2.14**) das soluções em 750 nm, utilizando a solução em branco para ajuste do zero.

*Cálculos.* A relação entre a absorvância e o teor em proteína não é linear; entretanto, se o intervalo de concentração abrangido pela curva de calibração for suficientemente estreito, a curva obtida será sensivelmente linear. Construir um gráfico da absorvância das soluções padrão em função do teor em proteína dessas soluções e determinar a curva de calibração por análise de regressão linear. A partir



da curva de calibração e da absorvância da solução da amostra, determinar o teor em proteína da solução amostra.

*Substâncias interferentes.* Nesse método adiciona-se desoxicolato de sódio e ácido tricloroacético à amostra para precipitar as proteínas e separá-las das substâncias interferentes, antes de dosar. Essa técnica pode igualmente ser utilizada para concentrar as proteínas contidas numa solução muito diluída. A 1 mL de uma solução da amostra adicione 0,1 mL de desoxicolato de sódio a 0,15% (p/v). Homogeneizar com um agitador tipo vortex e deixar em repouso à temperatura ambiente durante 10 minutos. Adicionar 0,1 mL de ácido tricloroacético a 72% (p/v). Homogeneizar com um agitador tipo vortex e centrifugar a 3000 g durante 30 minutos. Rejeitar o sobrenadante líquido e eliminar o líquido residual com uma pipeta. Solubilizar o coágulo em 1 mL do *Reagente alcalino de cobre*.

### MÉTODO 3

Esse método foi baseado na propriedade que as proteínas possuem de deslocar de 470 nm para 595 nm o máximo de absorção do azul ácido 90 quando se ligam ao corante. O corante azul ácido 90 apresenta uma afinidade marcada para os resíduos de arginina e de lisina na proteína o que pode provocar variações da resposta ao doseamento de diferentes proteínas. A proteína utilizada como substância de referência deve, portanto, ser a mesma que a proteína a ser dosada. Existem, relativamente, poucas substâncias interferentes, mas é preferível evitar os detergentes e os analitos na amostra a dosar. Amostras muito alcalinas podem provocar interferências com o reagente ácido.

Utilizar a água destilada para a preparação de todos os tampões e reagentes a serem usados nesse método.

*Solução amostra.* Pesar uma quantidade apropriada da amostra e solubilizar no tampão indicado de modo a obter uma concentração compreendida no intervalo coberto pela curva de calibração.

*Soluções padrão.* Pesar a substância de referência correspondente à proteína a dosar e solubilizar no tampão indicado. Tomar amostras dessa solução e completar o volume com o mesmo tampão de modo a obter pelo menos cinco soluções padrão de concentrações proteicas compreendidas entre 0,1 mg/mL e 1 mg/mL e uniformemente repartidas no intervalo escolhido.

*Solução em branco.* Utilizar o mesmo tampão que foi utilizado para preparar a solução da amostra e as soluções padrão.

*Reagente azul ácido 90.* Pesar 0,10 g de azul ácido 90 e solubilizar em 50 mL de álcool etílico. Adicionar 100 mL de ácido fosfórico, completar 1000 mL com água destilada e homogeneizar. Filtrar a solução e conservá-la a temperatura ambiente em frasco de vidro âmbar. Produz-se uma lenta precipitação do corante durante a armazenagem. O precipitado é eliminado por filtração antes de se utilizar o reagente.

*Procedimento.* A 0,100 mL de cada *Solução padrão*, da *Solução amostra* e da *Solução em branco* adicionar 5 mL do *Reagente azul ácido 90*. Homogeneizar a mistura por rotação, evitando a formação de espuma que pode criar problemas de reprodutibilidade. Determinar a absorvância (**5.2.14**) das *Soluções padrão* e da *Solução amostra* em 595 nm, utilizando a *Solução em branco* para ajuste do zero. Evita-se o uso de cubetas de quartzo (sílica) já que o corante se liga a esse material.

*Cálculos.* A relação entre a absorvância e o teor em proteína não é linear. Entretanto, se o intervalo de concentração coberto pela curva de calibração for suficientemente estreito, a curva obtida será sensivelmente linear. Construir um gráfico da absorvância das *Soluções padrão* em função do teor em proteína dessas soluções e determinar a curva de calibração por análise de regressão linear. A

partir da curva de calibração e da absorvância da *Solução amostra* determinar o teor em proteína da *Solução amostra*.

#### MÉTODO 4

Esse método, também, conhecido como método do ácido bicinconínico (BCA), foi elaborado com base na propriedade que as proteínas possuem de reduzir o íon cúprico ( $\text{Cu}^{2+}$ ) a íon cuproso ( $\text{Cu}^+$ ). O reagente de ácido bicinconínico serve para detectar os íons cuprosos. Existem poucas substâncias interferentes. Se existirem substâncias interferentes, é possível minimizar os seus efeitos por diluição, desde que o teor em proteínas a dosar se mantenha suficientemente elevado para possibilitar uma determinação exata. A técnica de precipitação das proteínas descrita no *Método 2* pode ser utilizada para eliminar as substâncias interferentes. A intensidade da coloração obtida pela reação com o reagente pode variar de um tipo de proteína para outro e, por isso, a proteína a dosar e a proteína de referência são as mesmas.

Utilizar a água destilada no preparo dos tampões e reagentes a serem usados nesse método.

*Solução amostra.* Pesar uma quantidade apropriada da amostra e solubilizar no tampão indicado, de modo a obter uma concentração compreendida no intervalo da concentração das *Soluções padrão*.

*Soluções padrão.* Pesar a substância de referência correspondente à proteína a dosar e solubilizar no tampão indicado. Tomar amostras dessa solução e completar o volume com o mesmo tampão de modo a obter pelo menos cinco soluções padrão de concentrações compreendidas entre 10  $\mu\text{g/mL}$  e 1200  $\mu\text{g/mL}$  e uniformemente repartidas no intervalo escolhido.

*Solução em branco.* Utilizar o mesmo tampão que foi utilizado para preparar a *Solução da amostra* e as *Soluções padrão*.

*Reagente BCA.* Pesar 10 g de bicinconinato dissódico, 20 g de carbonato de sódio monoidratado, 1,6 g de tartarato de sódio, 4 g de hidróxido de sódio e 9,5 g de bicarbonato de sódio e solubilizar em água destilada. Se necessário, ajustar o pH para 11,25 com solução de hidróxido de sódio ou bicarbonato de sódio. Completar para 1000 mL com água destilada e homogeneizar.

*Reagente de cobre-BCA.* Homogeneizar 1 mL de sulfato de cobre a 4% (p/v) com 50 mL de *Reagente BCA*.

*Procedimento.* Homogeneizar 0,1 mL de cada *Solução padrão*, da *Solução amostra* e da *Solução em branco* com 2 mL de *Reagente de cobre-BCA*. Incubar as soluções a 37 °C durante 30 minutos. Deixar resfriar até à temperatura ambiente. Nos exatos 60 minutos a seguir ao período de incubação, determinar a absorvância (5.2.14) em 562 nm das *Soluções padrão* e da *Solução amostra* em cubetas de quartzo, utilizando a *Solução em branco* para ajuste do zero. Quando a temperatura das soluções retornar para a temperatura ambiente, a intensidade da coloração continua a aumentar, progressivamente.

*Cálculos.* A relação entre a absorvância e o teor em proteína não é linear. Entretanto, se o intervalo de concentração coberto pela curva de calibração for suficientemente estreito, a curva obtida será sensivelmente linear. Registrar num gráfico a absorvância das soluções padrão em função do teor em proteína dessas soluções e determinar a curva de calibração por análise de regressão linear. A partir da curva de calibração e da absorvância da solução da amostra determine o teor em proteína da solução da amostra.

#### MÉTODO 5

Esse método, também, conhecido como método do biureto, elaborado com base na propriedade que as proteínas possuem de interagir com o íon cúprico ( $\text{Cu}^{2+}$ ), em meio alcalino, dando um produto de reação que apresenta absorvância em 545 nm. A utilização desse método possibilita obter um desvio mínimo entre amostras equivalentes de IgG e de albumina. Pelo contrário, a adição simultânea de hidróxido de sódio e do reagente de biureto (na forma de mistura), uma homogeneização insuficiente após a adição do hidróxido de sódio ou um intervalo de tempo muito longo entre a adição do hidróxido de sódio e do reagente de biureto conduz à obtenção de uma resposta mais elevada com amostras de IgG do que com amostras de albumina. O tratamento com ácido tricloroacético utilizado para reduzir as interferências pode igualmente permitir quantificar a proteína quando a sua concentração na amostra for inferior a 0,5 mg/mL.

Utilizar a água destilada para o preparo dos tampões e reagentes a serem usados nesse método.

*Solução amostra.* Pesar uma quantidade apropriada da amostra e solubilizar em solução de cloreto de sódio a 0,9% (p/v) de modo a obter uma concentração compreendida no intervalo da concentração das soluções padrão.

*Soluções padrão.* Pesar a substância de referência correspondente à proteína a dosar e solubilizar em solução de cloreto de sódio a 0,9% (p/v). Tomar amostras dessa solução e completar com solução de cloreto de sódio a 0,9% (p/v) de modo a obter pelo menos três soluções padrão de concentrações compreendidas entre 0,5 mg/mL e 10 mg/mL e, uniformemente, repartidas no intervalo escolhido.

*Solução em branco.* Utilizar solução de cloreto de sódio a 0,9% (p/v).

*Reagente de biureto.* Pesar 3,46 g de sulfato de cobre e solubilizar em 10 mL de água destilada quente. Deixe resfriar (solução A). Pesar 34,6 g de citrato de sódio e 20 g de carbonato de sódio anidro e solubilizar em 80 mL de água destilada quente e deixar resfriar (solução B). Homogeneizar as soluções A e B e completar 200 mL com água destilada. Esse reagente é utilizado dentro dos 6 meses que se seguem à sua preparação; não é utilizado se desenvolver turvação ou precipitado.

*Procedimento.* A um volume da *Solução amostra* adicionar um volume igual de solução de hidróxido de sódio a 6% (p/v) e homogeneizar. Adicionar, imediatamente, 0,4 volume (calculado em relação à solução da amostra) de *Reagente de biureto* e homogeneizar rapidamente. Manter as amostras durante, pelo menos, 15 minutos a uma temperatura compreendida entre 15 °C e 25 °C. Nos 90 minutos que se seguem à adição do reagente, determinar a absorvância (5.2.14), no máximo em 545 nm, das *Soluções padrão* e da *Solução da amostra*, usando a *Solução em branco* como líquido de compensação. Se nas soluções surgirem turvação ou precipitado, não são usadas para o cálculo do teor em proteína.

*Cálculos.* A relação entre a absorvância e o teor em proteína é, sensivelmente, linear no intervalo de concentrações indicado para as *Soluções padrão*. Construir um gráfico da absorvância das *Soluções padrão* em função do teor em proteína dessas soluções e determinar a curva de calibração por análise de regressão linear. Calcular o coeficiente de correlação para a curva de calibração. O sistema satisfaz se obtiver uma reta cujo coeficiente de correlação for, pelo menos, de 0,99. A partir da curva de calibração e da absorvância da *Solução amostra* determinar o teor em proteína da *Solução amostra*.

*Substâncias interferentes.* É possível limitar o efeito das substâncias interferentes precipitando, como se indica a seguir, a proteína da amostra: junte 0,1 volume de solução de ácido tricloroacético a 50% (p/v) a um volume de *Solução da amostra*, eliminar o sobrenadante e solubilizar o precipitado num pequeno volume de hidróxido de sódio 0,5 M. Utilizar a solução assim obtida para preparar a solução da amostra.

## MÉTODO 6

Esse método fluorimétrico foi elaborado com base numa derivação da proteína pelo *o*-ftalaldeído que reage com as aminas primárias da proteína, isso é, o aminoácido *N*-terminal e a função  $\alpha$ -amina dos resíduos de lisina. A sensibilidade do doseamento pode ser melhorada por uma hidrólise prévia da proteína, antes da adição do *o*-ftalaldeído. A hidrólise liberta a função  $\alpha$ -amina dos aminoácidos constituintes da proteína e que lhe possibilita reagir com o reagente de ftalaldeído. Esse método é aplicável a diminutas quantidades de proteína.

As aminas primárias contidas, por exemplo, nos tampões de trometamina e nos tampões de aminoácidos reagem com o ftalaldeído e são, portanto, de evitar ou eliminar. A amônia em elevada concentração reage igualmente com o ftalaldeído. A fluorescência resultante da reação amina ftalaldeído pode ser instável. O emprego de processos automatizados para padronizar o método pode possibilitar melhorar-lhe a exatidão e a viabilidade.

Utilize a água destilada para a preparação de todos os tampões e reagentes a usar nesse método.

*Solução amostra.* Pesar uma quantidade apropriada da amostra e solubilizar em solução de cloreto de sódio a 0,9% (p/v) de modo a obter uma concentração compreendida no intervalo da concentração das *Soluções padrão*. Ajustar o pH da solução para 8 - 10,5 antes de juntar o *Reagente de ftalaldeído*.

*Soluções padrão.* Pesar a substância de referência correspondente à proteína a dosar e solubilizar em solução de cloreto de sódio a 0,9% (p/v). Tomar amostras da solução e completar o volume com solução de cloreto de sódio a 0,9% (p/v) de modo a obter pelo menos cinco soluções padrão de concentrações compreendidas entre 10  $\mu\text{g/mL}$  e 200  $\mu\text{g/mL}$  e uniformemente repartidas no intervalo escolhido. Ajustar o pH das soluções para 8-10,5 antes de adicionar o *Reagente de ftalaldeído*.

*Solução em branco.* Utilizar solução de cloreto de sódio a 0,9% (p/v).

*Tampão de borato.* Pesar 61,83 g de ácido bórico, solubilizar em água destilada e ajuste o pH para 10,4 com solução de hidróxido de potássio. Completar a 1000 mL com água destilada e homogeneizar.

*Solução mãe de ftalaldeído.* Pesar 1,20 g de ftalaldeído e solubilizar em 1,5 mL de álcool metílico, adicionar 100 mL de *Tampão de borato* e homogeneizar. Adicionar 0,6 mL de solução de éter láurico de macrogol 23 a 30% (p/v) e homogeneizar. Conservar a solução à temperatura ambiente e utilizar, dentro das três semanas que seguem à sua preparação.

*Reagente de ftalaldeído.* A 5 mL da *Solução mãe de ftalaldeído* junte 15  $\mu\text{L}$  de 2-mercaptoetanol. Preparar o reagente 30 minutos, pelo menos, antes de utilizar e dentro das 24 horas após a sua preparação.

*Técnica.* Homogeneizar 10  $\mu\text{L}$  da *Solução da amostra* e de cada uma das *Soluções padrão* com 0,1 mL de *Reagente de ftalaldeído* e deixar em repouso à temperatura ambiente durante 15 minutos. Adicionar 3 mL de hidróxido de sódio 0,5 *M* e homogeneizar. Determinar a intensidade da fluorescência (5.2.15) das amostras da *Solução padrão* e da *Solução amostra* no comprimento de onda de excitação de 340 nm e no comprimento de onda de emissão de 440 nm a 455 nm. Determinar a intensidade da fluorescência de uma amostra uma só vez porque a irradiação provoca uma diminuição da intensidade da fluorescência.

*Cálculos.* A relação entre a intensidade de fluorescência e o teor em proteína é linear. Registrar num gráfico as intensidades de fluorescência obtidas com as *Soluções padrão* em função do teor em proteína dessas soluções e determine a curva de calibração por análise de regressão linear. A partir da curva de calibração e da intensidade de fluorescência da *Solução amostra*, determine o teor em proteína da *Solução amostra*.

## MÉTODO 7

Esse método foi elaborado com base na quantificação das proteínas por doseamento do nitrogênio. A presença na amostra de outras substâncias nitrogenadas pode afetar o resultado do doseamento das proteínas. As técnicas utilizadas para dosar o nitrogênio conduzem à destruição da amostra durante a análise, mas não se limitam à determinação das proteínas em meio aquoso.

*Técnica A.* Proceder como indicado para o doseamento do nitrogênio após mineralização pelo ácido sulfúrico (5.3.3.2) ou utilizar instrumentos disponíveis no mercado adaptados ao doseamento do nitrogênio pelo método de Kjeldahl.

*Técnica B.* Existem no mercado instrumentos adaptados para o doseamento do nitrogênio. A maior parte deles utiliza a pirólise (combustão da amostra em presença do oxigênio a temperaturas próximas de 1000 °C), que provoca a formação de monóxido de nitrogênio (NO) e outros óxidos de forma NO<sub>x</sub> a partir do nitrogênio existente na amostra. Certos instrumentos convertem esses óxidos de nitrogênio em nitrogênio gasoso que é quantificado por condutimetria térmica. Outros misturam o monóxido de nitrogênio (NO) com ozônio (O<sub>3</sub>) para produzir dióxido de nitrogênio no estado excitado (NO<sub>2</sub>) que emite uma radiação luminosa quando do seu decaimento e é quantificado por quimiluminescência. Um produto de referência, relativamente puro, e semelhante, quanto à sua composição, à proteína a dosar é utilizado para otimizar os parâmetros de injeção e de pirólise e para avaliar a reprodutibilidade da análise.

*Cálculos.* O teor em proteína calcula-se dividindo o teor em nitrogênio da amostra pelo teor em nitrogênio (conhecido) da proteína que pode ser determinado quer a partir da estrutura química da proteína, quer por comparação com uma substância de referência apropriada.

### 5.5.1.15 DETERMINAÇÃO DA IMUNOGLOBULINA HUMANA ANTI-D

A atividade da imunoglobulina humana anti-D é avaliada por comparação da quantidade necessária para produzir a aglutinação de eritrócitos D-positivos e a de uma solução padrão, aferida em unidades internacionais, necessárias para produzir o mesmo efeito. A Unidade Internacional corresponde à atividade de uma determinada quantidade da preparação internacional de referência. A correspondência entre unidades internacionais e a solução padrão internacional é indicada pela Organização Mundial de Saúde.

Utilizar uma mistura de eritrócitos D-positivos, com menos de sete dias e conservados nas condições adequadas, obtida a partir de, pelo menos, quatro doadores do grupo OR<sub>1</sub>R<sub>1</sub>. A um volume apropriado de eritrócitos, lavados, previamente, três vezes com solução de cloreto de sódio a 0,9% (p/v), juntar um volume igual de bromelína SR, deixar em repouso a 37 °C durante 10 minutos. Centrifugar, eliminar o líquido sobrenadante e lavar três vezes os eritrócitos com solução de cloreto de sódio a 0,9% (p/v). Suspender 20 volumes dos eritrócitos em uma mistura de 15 volumes de soro inerte, 20 volumes de solução de albumina bovina a 30% (p/v) e 45 volumes de solução de cloreto de sódio a 0,9% (p/v). Colocar a suspensão em água com gelo sob agitação contínua.

Com um aparelho automático de diluição calibrado preparar diluições da amostra e da solução padrão numa solução de albumina bovina a 0,5% (p/v) e solução de cloreto de sódio a 0,9% (p/v).

Utilizar um aparelho apropriado para análise automática contínua; mantenha a temperatura nos estojos a 15 °C com exceção das espirais de incubação. Aspirar para os estojos de admissão do aparelho a suspensão de eritrócitos com um débito de 0,1 mL por minuto e uma solução de metilcelulose 450 a 0,3% (p/v) com um débito de 0,05 mL por minuto.

Introduzir as diluições da amostra e da solução padrão com um débito de 0,1 mL por minuto durante dois minutos e depois o diluente à razão de 0,1 mL por minuto durante quatro minutos antes de introduzir a diluição seguinte. Introduzir ar à razão de 0,6 mL por minuto. Incubar a 37 °C durante 18 minutos e depois dispersar as espirais por introdução, com um débito de 1,6 mL por minuto, de uma solução de cloreto de sódio a 0,9% (p/v) que contém um agente molhante apropriado (por exemplo, polissorbato 20 numa concentração final de 0,2 g/L) para evitar alterar a continuidade das bolhas. Deixar depositar os aglutinados e decantar duas vezes, a primeira vez a 0,4 mL por minuto e a segunda vez a 0,6 mL por minuto. Proceder a lise do resíduo dos eritrócitos não aglutinados com a ajuda de uma solução de octoxinol 10 a 0,5% (p/v), de ferricianeto de potássio a 0,02% (p/v), de bicarbonato de sódio a 0,1% (p/v) e de cianeto de potássio a 0,005% (p/v), com um débito de 2,5 mL por minuto. É introduzida uma serpentina de retardamento de 10 minutos para permitir a transformação da hemoglobina.

Realizar o registro contínuo da absorvância (**5.2.14**) do hemolisado no comprimento de onda de 540 a 550 nm.

Determinar as concentrações de anticorpos para as quais existe uma relação linear entre a concentração e a modificação da absorvância ( $\Delta A$ ). Com base nos resultados, construir uma curva de calibração e utilizar a parte linear da curva para determinar a atividade da amostra. Calcular a atividade da amostra em unidades internacionais por mililitro usando a fórmula:

$$\frac{a \times d}{D}$$

em que

$a$  = atividade da preparação referência em unidades internacionais por mililitro para uma diluição de 1 em  $D$ ;

$d$  = fator de diluição da amostra que corresponde a um dado valor de  $\Delta A$ ;

$D$  = fator de diluição da solução padrão que corresponde ao mesmo valor de  $\Delta A$ .

### 5.5.1.16 DETERMINAÇÃO DA FUNÇÃO $F_c$ DA IMUNOGLOBULINA

#### REAGENTES

*Sangue humano estabilizado.* Fazer uma flebotomia para coletar o sangue humano do grupo O em solução anticoagulante conservadora e preservadora do tipo ACD. Conservar o sangue humano estabilizado a 4 °C, durante três semanas, no máximo.

*Solução salina tamponada de fosfato de pH 7,2.* Pesar 1,022 g de fosfato de sódio dibásico anidro, 0,336 g de fosfato de sódio monobásico e 8,766 g de cloreto de sódio, solubilizar em 800 mL de água e completar 1000 mL com o mesmo diluente.

*Solução mãe de magnésio e de cálcio.* Pesar 1,103 g de cloreto de cálcio e 5,083 g de cloreto de magnésio, solubilizar em água e completar para 25 mL com o mesmo diluente.

*Solução mãe de tampão de barbital.* Pesar 207,5 g de cloreto de sódio e 25,48 g de barbital sódico, solubilizar em 4000 mL de água e ajustar para pH 7,3 com ácido clorídrico *M*. Juntar 12,5 mL da *Solução mãe de magnésio e de cálcio* e completar 5000 mL com água. Filtrar por membrana (0,22 µm) e conservar a 4 °C em recipiente de vidro.

*Tampão de albumina-barbital.* Pesar 0,150 g de albumina bovina, solubilizar em 20 mL de *Solução mãe de tampão de barbital* e completar 100 mL com água.

*Solução de ácido tânico.* Pesar 10 mg de ácido tânico e solubilizar em 100 mL de *Solução salina tamponada de fosfato de pH 7.2*. Preparar imediatamente antes do uso.

*Complemento de cobaia.* Homogeneizar os soros obtidos a partir de, pelo menos, 10 cobaias. Separar o soro do sangue coagulado por centrifugação a uma temperatura de aproximadamente de 4 °C. Conservar o soro, em pequenas porções, a uma temperatura inferior a -70 °C. Imediatamente antes de se iniciar a hemólise por ação do complemento, diluir para 125 - 200 CH<sub>50</sub> por mililitro com *Tampão de albumina-barbital* e, durante o ensaio, manter a solução diluída num banho de gelo.

*Antígeno da rubéola.* Antígeno de rubéola apropriado para as titulações da inibição de hemaglutinação. Título > 256 unidades HA.

## PROCEDIMENTO

*Tratamento dos eritrócitos humanos com ácido tânico.* Separar os eritrócitos por centrifugação de um volume apropriado de sangue humano estabilizado. Lavar os eritrócitos, pelo menos três vezes, com *Solução salina tamponada de fosfato de pH 7,2* e depois suspender a 2% (v/v) em *Solução salina tamponada de fosfato de pH 7,2*. Utilizar 0,1 mL da *Solução de ácido tânico* e completar 7,5 mL com *Solução salina tamponada de fosfato de pH 7,2* (concentração final 1,3 mg/L); homogeneizar um volume da diluição recentemente preparada com 1 volume da suspensão de eritrócitos e incubar a 37 °C durante 10 minutos. Recolher os eritrócitos tratados com ácido tânico por centrifugação (400 - 800 g, durante 10 minutos), rejeitar o sobrenadante e lavar os eritrócitos uma vez com *Solução salina tamponada de fosfato de pH 7,2*. Suspender a 1,0% (v/v) os eritrócitos tratados com ácido tânico na *Solução salina tamponada de fosfato de pH 7,2*.

*Adição dos antígenos aos eritrócitos.* Em um volume apropriado ( $v_s$ ) de eritrócitos tratados com ácido tânico, juntar 0,2 mL de antígeno da rubéola por 1,0 mL de eritrócitos e incubar a 37 °C durante 30 minutos. Recolher os eritrócitos por centrifugação (400-800 g, durante 10 minutos) e rejeitar o sobrenadante, deixando um volume de 200 µL. Juntar um volume de *Tampão de albuminabarbital* igual ao volume do sobrenadante rejeitado, agitar até suspensão dos eritrócitos, recolher esses como acima descritos e repetir a lavagem. Completar o volume remanescente obtido de 0,2 mL até três-quartos de  $v_s$ , obtendo assim o volume inicial ( $v_i$ ).

Homogeneizar 900 µL de *Tampão de albumina-barbital* com 100 µL de  $v_i$ , que é assim reduzido ao volume residual e determinar a absorvância inicial em 541 nm ( $A$ ). Diluir  $v_r$  por um fator igual a  $A$  utilizando *Tampão de albuminabarbital*. Obtém-se, assim, o volume final ajustado  $v_f = v_r \times A$  de eritrócitos humanos sensibilizados e um valor para  $A$  de  $1,0 \pm 0,1$  no caso de uma diluição a 1/10. *Ligação dos anticorpos aos eritrócitos com ácido tânico e cobertos de antígeno.* Preparar, em duplicata e, sucessivamente, as seguintes soluções utilizando para cada solução, em separado, uma cubeta semimicro (por exemplo, placas descartáveis) ou um tubo de ensaio para cada solução:

(1) *Soluções amostra.* Se necessário, ajustar a amostra a pH 7 adicionando, por exemplo, hidróxido de sódio *M*. Utilizar volumes da amostra contendo, respectivamente, 30 mg e 40 mg de imunoglobulina e completar 900 µL com *Tampão de albumina-barbital*.

(2) *Solução padrão*. Preparar a solução tal como se descreve para a *Solução amostra* a partir de um padrão de referência para imunoglobulina humana.

(3) *Testemunho do Complemento*. 900 µL de *Tampão de albumina-barbital*. A cada cubeta/tubo de ensaio juntar 100 µL de eritrócitos humanos sensibilizados e homogeneizar cuidadosamente. Deixar em repouso durante 15 minutos, juntar 1000 µL de *Tampão de albumina-barbital*, recolher os eritrócitos por centrifugação (1000 g durante 10 minutos) da cubeta/tubo de ensaio e retirar 1900 µL do sobrenadante. Substituir este volume com 1900 µL de *Tampão de albumina-barbital* e repetir o procedimento da lavagem deixando um volume final de 200 µL. As amostras podem ser conservadas em cubetas/tubos de ensaio fechados a 4 °C durante 24 horas.

*Hemólise por ação do complemento*. Para a determinação da hemólise adicionar 600 µL de *Tampão de albumina-barbital* aquecida a 37 °C à amostra, suspender, cuidadosamente, os eritrócitos pipetando-os, repetidamente, (pelo menos cinco vezes) e colocar a cubeta no porta-amostra de um espectrofotômetro com termostato. Após dois minutos, juntar 200 µL de *Complemento de cobaia* diluído para 125 - 200 CH<sub>50</sub>/mL, homogeneizar, cuidadosamente, pipetando a mistura duas vezes e inicie imediatamente após a segunda pipetagem o registro da absorvância em 541 nm em função do tempo, utilizando o *Tampão de albumina-barbital* como líquido de compensação. Parar o registro se a curva da absorvância em função do tempo ultrapassar nitidamente o ponto de inflexão.

*Doseamento*. Determinar o declive (S) da curva de hemólise no ponto aproximado da inflexão segmentando a curva na região de maior declive por intervalos de tempo apropriados (por exemplo, Δt = um minuto) e calculando S, expresso em ΔA por minuto entre os pontos de intersecção adjacentes. O valor mais elevado de S corresponde a (S<sub>exp</sub>). Determinar, também, a absorvância no início da curva (A<sub>s</sub>) por extrapolação da curva, a qual é quase sempre linear e paralela ao eixo do tempo nos primeiros minutos do registro. Corrigir S<sub>exp</sub> de acordo com a fórmula:

$$S' = \frac{S_{exp}}{A_s}$$

Para cada preparação, calcular a média aritmética dos valores de S'. Calcular o índice da função Fc (I<sub>Fc</sub>) a partir da fórmula:

$$I_{Fc} = \frac{S' - S'_c}{S'_s - S'_c}$$

em que

S' = média aritmética do declive corrigido para a amostra;

S'<sub>s</sub> = média aritmética do declive corrigida para o padrão;

S'<sub>c</sub> = média aritmética do declive corrigida para o testemunho do complemento.

Calcular o índice da função Fc para a amostra. O valor não é inferior ao indicado pelo fabricante padrão.

### 5.5.1.17 ANTÍGENOS LEUCOCITÁRIOS HUMANOS (HLA)

O complexo HLA compreende um grupo de genes localizado no braço curto do cromossomo 6 e agrupados em três sub-regiões: HLA classe I (A, B e C), HLA classe II (DR, DQ e DP) e HLA classe III, sendo que apenas os genes HLA classes I e II determinam compatibilidade tecidual. Esse complexo genético compreende o Complexo Maior de Histocompatibilidade (MHC) dos seres



humanos. No sistema HLA são observados conjuntos de genes codominantes que se expressam como moléculas de glicoproteínas na superfície das células. Essas moléculas são conhecidas como “Antígenos Leucocitários Humanos”. Assim, pode se entender que temos genes HLA, os quais produzem antígenos HLA. Estes estão classificados em diversos loci (A, B, C, DR, DQ, DP), cada um com vários alelos.

**Tabela 1 - Sistema HLA.**

<b>HLA-A</b>	<b>HLA-B</b>	<b>HLA-C</b>	<b>HLA-DR</b>	<b>HLA-DQ</b>
A1	B5	Cw1	DR1	DQ1
A2	B7	Cw2	DR103	DQ2
A203	B703	Cw3	DR2	DQ3
A210	B8	Cw4	DR3	DQ4
A3	B12	Cw5	DR4	DQ5(1)
A9	B13	Cw6	DR5	DQ6(1)
A10	B14	Cw7	DR6	DQ7(3)
A11	B15	Cw8	DR7	DQ8(3)
A19	B16	Cw9(w3)	DR8	DQ9(3)
A23(9)	B17	Cw10(w3)	DR9	
A24(9)	B18	Cw12	DR10	
A2403	B21	Cw13	DR11(5)	
A25(10)	B22	Cw14	DR12(5)	
A26(10)	B27	Cw15	DR13(6)	
A28	B35	Cw16	DR14(6)	
A29(19)	B37	Cw17	DR1403	
A30(19)	B38(16)		DR1404	
A31(19)	B39(16)		DR15(2)	
A32(19)	B3901		DR16(2)	
A33(19)	B3902		DR17(3)	
A34(10)	B40		DR18(3)	
A36	B40(05)		DR51	
A43	B41		DR52	
A66(10)	B42		DR53	
A68(28)	B44(12)			
A69(28)	B45(12)			
A74(19)	B46			
	B47			
	B48			
	B49(21)			
	B50(21)			
	B51(5)			
	B5102			
	B5103			
	B52(5)			
	B53			
	B54(22)			
	B55(22)			
	B56(22)			
	B57(17)			
	B58(17)			
	B59			
	B60(40)			
	B61(40)			

---

B62(15)  
B63(15)  
B64(14)  
B65(14)  
B67  
B70  
B71(70)  
B72(70)  
B73  
B75(15)  
B76(15)  
B77(15)  
B7801  
Bw4  
Bw6

---

## CLASSIFICAÇÃO SOROLÓGICA DO SISTEMA HLA

A classificação sorológica do sistema HLA pode ser determinada por meio do ensaio de microlinfocitotoxicidade mediada por complemento, também conhecido como método de Terasaki e McClelland modificado por Bodmer, sendo este o método mais rotineiramente utilizado. Nesse teste, são empregados soros mono ou policlonais específicos contra antígenos do sistema HLA presentes em linfócitos. As células viáveis são extraídas do sangue periférico, nódulos linfáticos, baço e outros.

Com este ensaio sorológico é possível medir a mortalidade celular por meio da ativação de complemento (coelho) na presença de combinações de antígenos-anticorpos específicos. A reação do complemento antígeno-anticorpo é medida por meio da visualização do teste em microscópio com uma ampliação de 100 a 150 vezes, com iluminação de contraste de fases e uma mancha vital, utilizando eosina Y, iodeto de propídeo ou azul de tripano, diluídos em solução aquosa a 1% (p/v). As células mortas (que possuem o antígeno detectado pelo antissoro específico) irão absorver o contraste e apresentarão uma mudança de cor apropriada. As células negativas (aquelas que não possuem o antígeno detectado pelo antissoro específico) permanecem viáveis e excluem o contraste.

Nestes testes são utilizadas placas escavadas com fundo em “V” de 72 poços e com soro anti-HLA humano específico de origem murina ou tabuleiros de classificação de HLA prontos para uso, também conhecidos como placas de Terasaki, desde que regularizados junto à autoridade competente. Neste tipo de placa pronta para uso, os antissoros operacionalmente monoespecíficos e poliespecíficos ou multiespecíficos para os antígenos de HLA já se encontram fixados. Deve-se sempre utilizar controles positivos e negativos.

As placas prontas para uso ou tabuleiros normalmente são preparadas com 1 µL de antissoros em cada poço, azida sódica 0,1% como conservante e vermelho de fenol como indicador de pH, e são revestidas com 4 µL a 5 µL de óleo mineral para evitar o ressecamento e prolongar o tempo de uso.

*Preparação da amostra (suspensão de linfócitos) utilizando o método de separação por gradiente de densidade:* coletar 10 mL de sangue total num tubo de ensaio em vácuo com solução heparinizada, ACD ou de citrato de sódio como anticoagulante. Homogeneizar delicadamente por inversão algumas vezes e centrifugar o sangue durante 10 minutos a 700 a 900 g para obter uma camada leucocitária.

**Nota:** a centrifugação pode ser substituída pela utilização de 2 mL de uma solução de dextrana a 5%, a qual deve ser adicionada à amostra de sangue total, com uso de anticoagulante. Deixar a mistura em repouso por 15 minutos a uma temperatura de 37 °C. O uso desta solução permite a sedimentação das hemácias.

Retirar cuidadosamente a camada leucocitária, utilizando uma pipeta de Pasteur, cujo volume deve ser de 2 mL, transferir para um tubo de ensaio limpo de 17 x 100 mm contendo 5 mL de solução tampão fosfato-salina (PBS) e homogeneizar. Distribuir 4 mL de solução gradiente de polisacarose e diatrizoato sódico de meglumina, que deve estar à temperatura entre 20 °C a 22 °C, em um tubo de ensaio limpo de 17 x 100 mm. Adicionar cuidadosamente a suspensão da camada leucocitária sobre a solução gradiente de polisacarose e diatrizoato sódico de meglumina, por meio do escoamento pelas paredes do tubo que deve estar em posição inclinada, sem misturar as camadas. Centrifugar durante 20 minutos a 700 g. Após a centrifugação, as células mononucleares podem ser observadas como uma faixa estreita na interface entre o plasma/diluinte e a solução gradiente. Aspirar toda a camada de células mononucleares e transferir para um tubo de ensaio de 17 x 100 mm. Diluir com 4 mL de PBS. Centrifugar durante 10 minutos a 600 g. Remover o sobrenadante, ressuspender cuidadosamente o agregado celular, adicionar 4 mL de PBS e centrifugar durante 10 minutos a 600 g. Retirar o sobrenadante e ressuspender o agregado celular em 1 mL de meio para cultura de células desenvolvido por Moore *et al* (RPMI-1640 meio com tampão para HEPES) com 20% de PBS. Examinar a suspensão celular em um contador de células. Avaliar a pureza e efetuar uma contagem de células. Ajustar a concentração celular para 2 a 3 x 10<sup>6</sup> células/mL.

**Teste de viabilidade:** adicionar uma gota de corante azul de tripano 0,4% em solução aquosa e uma gota de suspensão celular ou 19 gotas de corante azul de tripano 0,4% em PBS e uma gota de suspensão celular num tubo de ensaio limpo e, em seguida, misturar bem. Incubar a mistura à temperatura ambiente durante 15 minutos. Examinar a viabilidade das células em um contador de células. As células viáveis possuem membranas celulares intactas e aparecem lisas; são capazes de excluir o azul de tripano e conseqüentemente não serão coradas. As células não viáveis não possuem membranas celulares intactas e, portanto, não aparecem lisas; são incapazes de excluir o azul de tripano e conseqüentemente serão coradas. Caso haja células não viáveis, a amostra não deve ser utilizada.

### *Separação de células B e T*

*Empregar um dos métodos descritos a seguir.*

#### **Método I. Separação através de lã de nylon**

Os linfócitos B e T são facilmente separados por meio da técnica de lã de nylon. As células B e os macrófagos apresentam o atributo de aderirem à lã de nylon, enquanto que as células T não.

#### **Método II. Separação através de partículas magnéticas**

Utilizando-se partículas magnéticas é possível separar os linfócitos T dos linfócitos B. As esferas imunomagnéticas são constituídas por partículas superparamagnéticas com anticorpos monoclonais anti-CD2 para linfócitos T e anti-CD19 para linfócitos B, acoplados nas respectivas superfícies. As esferas podem ser recolhidas utilizando-se um campo magnético, que após a retirada não deixa nenhum magnetismo residual nas esferas.

### **PROCEDIMENTO**

*Empregar um dos métodos descritos a seguir.*

**Método I. Teste de microlinfocitotoxicidade - Exclusão por contraste**

Preparar uma suspensão de linfócitos com uma viabilidade mínima de 80%, sem contaminação excessiva por células não linfocitárias. Utilizando tabuleiros de classificação de HLA prontos para uso, descongelar e deixar os tabuleiros atingirem a temperatura ambiente. Utilizando placas virgens, adicionar em cada poço devidamente identificado 1 µL do antissor correspondente. Adicionar 1 µL de suspensão de linfócitos a serem testados (aproximadamente 3000 linfócitos), utilizando um pipetador automático de 50 µL, à parte superior de cada reservatório de teste, tendo o devido cuidado de não tocar nos antissoros. Homogeneizar e examinar cada reservatório para garantir a homogeneidade da suspensão de linfócitos com o antissor. Incubar os tabuleiros à temperatura de  $22\text{ }^{\circ}\text{C} \pm 3\text{ }^{\circ}\text{C}$  por 30 minutos. Adicionar 5 µL do complemento de coelho aos reservatórios de teste, utilizando um pipetador automático de 250 µL, tendo o cuidado de não tocar a ponta da ponteira na mistura de antissoros/linfócitos. Incubar os tabuleiros à temperatura de  $22\text{ }^{\circ}\text{C} \pm 3\text{ }^{\circ}\text{C}$  por 60 minutos. Adicionar 2 µL de solução de eosina a 5% em solução aquosa previamente filtrada a cada reservatório de teste e incubar à temperatura de  $22\text{ }^{\circ}\text{C} \pm 3\text{ }^{\circ}\text{C}$  durante três a cinco minutos. Ter o cuidado de não tocar a ponta da ponteira na mistura de antissoros/linfócitos. Adicionar 5 µL de formalina neutralizada a 12-37% com pH de  $7,0 \pm 0,2$  filtrada a cada reservatório de teste. Ter o cuidado de não tocar a ponta da ponteira na mistura de antissoros/linfócitos. Realizar a leitura do teste ao microscópio com uma ampliação de 100 a 150 vezes debaixo de iluminação de contraste de fases.

**Método II. Teste de microlinfocitotoxicidade – Fluorescência**

Preparar uma suspensão de linfócitos com uma viabilidade mínima de 80%, sem contaminação excessiva por células não linfocitárias. Utilizando tabuleiros de classificação de HLA prontos para uso, descongelar e deixar os tabuleiros atingirem a temperatura ambiente. Utilizando placas virgens, adicionar em cada poço devidamente identificado 1 µL do antissor correspondente. Adicionar 1 µL de suspensão de linfócitos a serem testados (aproximadamente 3000 linfócitos), utilizando um pipetador automático de 50 µL, à parte superior de cada reservatório de teste, tendo o devido cuidado de não tocar nos antissoros.

Homogeneizar e examinar cada reservatório para garantir a homogeneidade da suspensão de linfócitos com o antissor. Incubar os tabuleiros à temperatura de  $22\text{ }^{\circ}\text{C} \pm 3\text{ }^{\circ}\text{C}$  por 30 minutos para o HLA Classe I (A, B e C) e 45 minutos para o HLA Classe II (DR e DQ). Adicionar 5 µL do complemento de coelho aos reservatórios de teste, utilizando um pipetador automático de 250 µL, tendo o cuidado de não tocar a ponta da ponteira na mistura de antissoros/linfócitos. Incubar à temperatura de  $22\text{ }^{\circ}\text{C} \pm 3\text{ }^{\circ}\text{C}$  por 50 minutos para o HLA Classe I e 60 minutos para o HLA Classe II. Adicionar 5 µL de iodeto de propídeo a 1% em solução aquosa a cada um dos poços do teste, tendo o cuidado de não tocar a ponta da ponteira na mistura de antissoros/linfócitos. Cobrir as placas para evitar a desidratação e deixar em repouso por 15 minutos para a sedimentação dos linfócitos. Realizar a leitura do teste em microscópio de fluorescência com aumento de 100 a 150 vezes sob iluminação de contraste de fases. As células viáveis marcadas por fluorescência apresentam-se em cor verde e as células não viáveis apresentam-se em cor vermelha. Também pode-se realizar a leitura do teste com auxílio de microscopia de fluorescência direta, onde as células viáveis estarão fluorescentes.

*Resultados:* as células não viáveis (aquelas que possuem o antígeno) absorvem o iodeto de propídeo, apresentam-se aumentadas e escurecidas e demonstram pormenores nucleares nítidos. As células viáveis (aquelas que não possuem o antígeno) excluem o iodeto de propídeo e apresentam-se ligeiramente mais brilhantes e menores, em comparação com as células não viáveis. Após correção

para a percentagem de células não viáveis em reservatórios de controle negativo, o teste é classificado de acordo com a **Tabela 2**.

**Tabela 2 – Classificação do teste de viabilidade celular.**

<i>Células não viáveis (%)</i>	<i>Interpretação</i>
0-10	Negativo
11-20	Negativo duvidoso
21-50	Fraco positivo
51-80	Positivo
81-100	Forte positivo
0	Ilegível

## 5.5.2 ENSAIOS BIOLÓGICOS

### 5.5.2.1 PIROGÊNIOS

O teste de pirogênios fundamenta-se na medida do aumento da temperatura corporal de coelhos, após injeção intravenosa da solução estéril em análise. Para produtos bem tolerados pelos animais, utilizar uma dose que não exceda 10 mL/kg, injetada em tempo não superior a 10 minutos. Para os produtos que necessitem preparação preliminar ou condições especiais de administração, seguir as recomendações estabelecidas na monografia.

#### *Condições gerais*

Usar coelhos do mesmo sexo, adultos, sadios, preferencialmente da mesma raça, pesando, no mínimo, 1,5 kg. Após a seleção, manter os animais em gaiolas individuais em sala com temperatura uniforme entre 20 e 23 °C livre de perturbações que possam estressá-los. A temperatura selecionada pode variar até  $\pm 3$  °C.

Realizar condicionamento para determinação da temperatura dos animais, pelo menos uma vez, até sete dias antes de iniciar o teste. Os animais deverão ser condicionados segundo o mesmo procedimento do teste apenas sem inoculação do produto. Animais que apresentem elevação de temperatura igual ou superior a 0,5 °C, em relação à temperatura inicial, não deverão ser utilizados no teste.

Quando da realização do teste, usar apenas animais com temperatura igual ou inferior a 39,8 °C e que não apresentem, de um para o outro, variação superior a 1,0 °C.

#### *Registro da temperatura*

Usar termômetro clínico calibrado com precisão de  $\pm 0,1$  °C ou qualquer outro dispositivo de registro de temperatura calibrado de igual sensibilidade. Introduzir o termômetro no reto do animal em profundidade aproximada de 6 centímetros. Se for utilizado dispositivo registrador, que deva permanecer no reto durante o período do teste, conter os coelhos de maneira que fiquem em postura natural de repouso. Quando se empregar termômetro clínico, deixar transcorrer o tempo necessário (previamente determinado) para que alcance a temperatura máxima, antes de proceder à leitura.

#### *Material*

As seringas, agulhas e vidrarias estéreis e apirogênicas. Os diluentes e soluções extratoras ou de lavagem devem, também, ser estéreis e apirogênicos.

#### *Procedimento*

Executar o teste em área especialmente destinada para o teste, sob condições ambientais controladas, livre de perturbações que possam estressar os coelhos. Nas duas horas precedentes e durante o teste, suprimir a alimentação. O acesso à água é permitido, mas pode ser restringido durante o teste.

No máximo 40 minutos antes da injeção da dose do produto a ser testado, registrar a temperatura de cada animal mediante duas leituras efetuadas com intervalo de 30 minutos. A média das duas leituras

será adotada como temperatura de controle necessária para avaliar qualquer aumento individual de temperatura subsequente à injeção da amostra.

Preparar o produto a ser testado conforme especificado na monografia e aquecer a  $(37 \pm 2)$  °C. Para o teste de pirogênios de materiais de uso hospitalar lavar, com solução fisiológica estéril, as superfícies do material que entram em contato com o produto, local de injeção ou tecido interno do paciente. Efetuar os procedimentos assegurando que a solução não seja contaminada.

Injetar pela veia marginal da orelha de três coelhos não menos do que 0,5 mL nem mais que 10 mL da solução por kg de peso corporal ou a quantidade indicada na monografia. A injeção não deve durar mais que 10 minutos, a menos que na monografia se especifique tempo diferente. Registrar a temperatura de cada animal em intervalos de 30 minutos durante três horas após a injeção.

### *Interpretação*

Não considerar os decréscimos de temperatura apresentados pelos animais durante o teste. O aumento de temperatura é verificado pela diferença entre a maior temperatura apresentada pelo coelho durante o teste e a sua temperatura de controle.

Se nenhum dos três coelhos apresentar aumento individual da temperatura igual ou superior a 0,5 °C, em relação às suas respectivas temperaturas controle, o produto cumpre com os requisitos do teste de pirogênios.

Se algum coelho apresentar aumento da temperatura igual ou superior a 0,5 °C, repetir o teste utilizando outros cinco animais.

O produto em exame cumpre os requisitos para ausência de pirogênios se no máximo três dos oito coelhos apresentarem aumentos individuais de temperatura iguais ou superiores a 0,5 °C, e se a soma dos aumentos individuais de todos os coelhos não exceder a 3,3 °C.

## **5.5.2.2 ENDOTOXINAS BACTERIANAS**

O teste de endotoxina bacteriana é usado para detectar ou quantificar endotoxinas de bactérias gram negativas presentes em amostras para qual o teste é preconizado. Utiliza-se o extrato aquoso dos amebócitos circulantes do *Limulus polyphemus* ou do *Tachypleus tridentatus* preparado e caracterizado como reagente LAL.

Há duas técnicas com sensibilidade diferente para este teste:

1. MÉTODO DE COAGULAÇÃO EM GEL: baseado na formação de coágulo ou gel (método semi-quantitativo)

2. MÉTODOS FOTOMÉTRICOS quantitativos que incluem:

- *Método turbidimétrico* (baseado no desenvolvimento de turbidez após quebra de um substrato endógeno); e

- *Método cromogênico* (baseado no desenvolvimento de cor após quebra de um complexo peptídeo sintético cromógeno).

Qualquer um destes procedimentos pode ser realizado, a menos que indicado contrário na monografia.

No método de coagulação em gel, a determinação do ponto final da reação é feita a partir de diluições da substância sob teste em comparação direta com diluições paralelas da endotoxina padrão. As quantidades de endotoxinas são expressas em unidades de endotoxina (UE) definidas. **Nota:** 1 UE é igual a 1 UI (unidade internacional).

O reagente LAL (lisado de amemócito de *Limulus sp.*) é preparado para as leituras turbidimétricas ou colorimétricas e estes procedimentos podem ser utilizados se cumprirem os requisitos dos métodos. Para sua calibração é necessária a elaboração de uma curva padrão obtendo-se a sua regressão linear, na qual se determina, por interpolação, a concentração de endotoxina da substância sob teste.

O procedimento inclui incubação da endotoxina padrão para obtenção de uma curva de calibração e das soluções controle com reagente LAL, por tempo pré-determinado e leitura espectrofotométrica no comprimento de onda adequado.

No caso do procedimento do método turbidimétrico, a leitura é feita imediatamente após período final de incubação, e para o procedimento colorimétrico a reação enzimática é interrompida no final do tempo pré-determinado pela adição do reagente, antes das leituras. Para os procedimentos cinéticos turbidimétricos e colorimétricos os valores de absorvância medida durante o período da reação e valores de velocidades são determinados para aquelas leituras.

## VIDRARIAS E MATERIAIS DESCARTÁVEIS

Todas as vidrarias devem ser despirogenizadas em estufa usando um processo validado. Utilizar um tempo e temperatura mínimos de 250 °C por 30 minutos. Se utilizar descartáveis plásticos, como ponteiras e pipetas, usar somente os certificados que indicam ser livres de endotoxinas para não haver interferência no teste.

## PREPARAÇÃO DA ENDOTOXINA PADRÃO DE REFERÊNCIA E DO PADRÃO DE ENDOTOXINA

O padrão de endotoxina de referência tem uma potência definida de 10 000 UE (unidades de endotoxina) por frasco. Reconstituir o frasco com 5 mL de água grau reagente LAL (livre de pirogênio) e agitar em vórtex intermitentemente por 30 minutos. Usar essa solução concentrada (conservada em refrigerador por não mais que 14 dias) para fazer diluições seriadas. Agitar vigorosamente antes do uso por pelo menos três minutos e proceder às diluições seriadas, agitando no mínimo 30 segundos antes das próximas diluições. Após o uso, desprezar as diluições devido à perda de atividade por adsorção. Para a preparação do padrão de endotoxina, seguir as orientações do fornecedor, certificados no laudo de endotoxina.

### *Preparo para o teste*

Usar reagente LAL com sensibilidade declarada confirmada. A validade dos resultados do teste para endotoxinas bacterianas requer a demonstração de que as amostras, soluções de lavagens ou extratos sob teste não inibem ou potencializam a reação e tampouco interferem com o teste. A validação é realizada por meio de teste de inibição ou potencialização descrito para cada uma das técnicas indicadas. São incluídos controles negativos apropriados. A validação deve ser repetida se houver mudança na origem do reagente LAL, no método de produção ou na formulação da substância sob teste.

*Solução amostra:* preparar a solução de amostra, solubilizando em água grau reagente LAL. Se necessário, ajustar o pH da solução da amostra para que a mistura do reagente LAL com amostra apresente pH entre 6 e 8. O pH pode ser ajustado usando um tampão adequado recomendado pelo



fornecedor. Ácidos e bases podem ser preparados com água grau reagente LAL e ser validados para serem livres de endotoxinas e fatores de interferentes.

#### DETERMINAÇÃO DA MÁXIMA DILUIÇÃO VÁLIDA (MDV)

A máxima diluição válida é a máxima diluição permitida da amostra em análise onde o limite de endotoxina pode ser determinado. Ela se aplica para injeções ou soluções de administração parenteral na forma reconstituída ou diluída para administração, quantidade de fármaco por peso, se o volume da forma da dosagem for variável.

A fórmula para o cálculo da MDV é a seguinte:

$$MDV = \frac{\text{limite de endotoxina}}{\lambda}$$

em que

$\lambda$  = é a sensibilidade rotulada do reagente de LAL.

*Nota:* fórmula utilizada quando o limite de endotoxina do fármaco especificado na monografia estiver em volume (UE/mL).

Quando limite de endotoxina do fármaco especificado na monografia estiver em peso (UE/mg) ou em unidade do fármaco ativo (UE/unidades), o MDV é calculado pela seguinte fórmula:

$$MDV = \frac{\text{limite de endotoxina} \times \text{concentração da amostra na solução}}{\lambda}$$

em que

$\lambda$  = sensibilidade rotulada do reagente de LAL.

O MDV obtido é o fator de diluição limite para que o teste seja validado.

#### ESTABELECIMENTO DO LIMITE DE ENDOTOXINA

A fórmula para estabelecer limite de endotoxina para drogas parenterais é:

$$LE = \frac{K}{M}$$

em que

LE = limite de endotoxina;

K = dose limite humana de endotoxina por quilo de peso corpóreo;

M = máxima dose do produto por kg de peso em um período de uma hora.

O limite de endotoxina é especificado nas monografias individuais das drogas parenterais em UE/mL, UE/mg ou UE/unidade de atividade biológica.

#### TÉCNICA DE COAGULAÇÃO EM GEL

A técnica da coagulação em gel permite a detecção e quantificação de endotoxinas baseada na reação de gelificação do reagente LAL. A sensibilidade do LAL rotulada é a concentração de endotoxina necessária para causar uma gelificação do reagente LAL.

Para garantir a precisão e validade do teste são necessários testes para confirmar a sensibilidade do LAL rotulada assim como testes para verificação de fatores interferente, como descrito na preparação da amostra para o teste.

#### *Teste para confirmação de sensibilidade do LAL*

Confirmar a sensibilidade declarada do LAL usando no mínimo um frasco de reagente LAL e preparar uma série de diluições de endotoxina usando o padrão de Endotoxina de referência (RSE) ou o padrão de Endotoxina (CSE), com razão geométrica igual a 2 para obter as concentrações de  $0,25 \lambda$ ,  $0,5 \lambda$ ,  $\lambda$  e  $2 \lambda$ s, onde  $\lambda$  é a sensibilidade declarada do LAL em UE/mL. Executar o teste com as quatro concentrações do padrão de endotoxina em quadruplicata e incluir controles negativos. A média geométrica da concentração do ponto final, cujo cálculo e interpretação encontram-se a seguir, deve ser maior ou igual a  $0,5 \lambda$  e menor ou igual a  $2 \lambda$ . A confirmação da sensibilidade do LAL deve ser realizada para cada novo lote de LAL.

*Cálculo e interpretação.* O ponto final de gelificação é o ultimo teste da série decrescente de concentração de endotoxina padrão que formou gel. Calcular a média geométrica logarítmica dos pontos finais de gelificação e o antilog da média pela fórmula:

$$\text{Média geométrica da concentração do ponto final} = \text{antilog} \left( \frac{Ee}{f} \right)$$

em que

Ee = soma dos log das concentrações do ponto final da série de diluições utilizada;

f = número de replicatas.

A sensibilidade do reagente LAL em UE/mL é calculada pela fórmula acima e deve ser, no mínimo,  $0,5 \lambda$  e, no máximo,  $2 \lambda$ .

#### *Testes de interferências no método coagulação em gel (Inibição/Potencialização)*

Realizar o teste em alíquotas da amostra na qual não há endotoxina detectável e em diluições que não exceda o MDV (máxima diluição válida). Executar o teste, como no procedimento do teste, na amostra sem adição de endotoxina (solução A) e na amostra com endotoxina adicionada (solução B), nas concentrações de  $\frac{1}{4} \lambda$ ,  $\frac{1}{2} \lambda$ ,  $1 \lambda$  e  $2 \lambda$ , em quadruplicatas, e testando também em paralelo as mesmas concentrações de endotoxina em água (solução C) e controle negativo em água grau reagente LAL (solução D) em duplicata.

Calcular a média geométrica da concentração de endotoxina do ponto final de gelificação da amostra como descrito no procedimento do teste acima (teste para confirmação da sensibilidade do LAL).

O teste é válido para a amostra sob análise se a média geométrica desta concentração for maior ou igual a  $0,5 \lambda$  e menor ou igual a  $2 \lambda$ . Se o resultado obtido nas amostras nas quais foram adicionadas endotoxina estiver fora do limite especificado, o teste de inibição ou potencialização de endotoxina deverá ser repetido após neutralização, inativação ou remoção das substâncias interferentes ou após a diluição da amostra por fator que não exceda a MDV. Repetir o teste numa diluição maior não excedendo a MDV ou usar um LAL de sensibilidade maior para que a interferência possa ser

eliminada na amostra analisada. Interferências podem ser eliminadas por um tratamento adequado como filtração, neutralização, diálise ou aquecimento.

## COAGULAÇÃO EM GEL - TESTE LIMITE

Esse teste é usado quando a monografia contém requerimentos para limite de endotoxina.

*Procedimento.* Realizar os testes em duplicatas com as soluções A, B, C e D como se segue. Preparar solução de amostra diluída sem adição de endotoxina (solução A); com adição de endotoxina (controle positivo do produto) a 2  $\lambda$  (solução B); água grau reagente LAL com adição de endotoxina a 2  $\lambda$  (solução C) e água grau reagente LAL sem adição de endotoxina (solução D - controle negativo). A diluição da solução A e B não deve ultrapassar o MDV.

*Interpretação.* O teste somente será válido se as réplicas dos controles positivos das soluções B e C formarem gel e a réplicas dos controles negativos das soluções A e D não formarem gel. Resultados contrários não serão válidos e deverão ser repetidos.

### *Ensaio do teste pela coagulação em gel*

Homogeneizar um volume (por exemplo, 100  $\mu$ L) de LAL com igual volume das soluções acima, amostra, padrões e controle negativo do teste em tubos de ensaio 10 x 75 mm, em duplicatas. Incubar os tubos por uma hora a  $(37 \pm 1)$  °C, evitando vibrações. Após este período, retirar os tubos um a um, virando a 180 graus e verificando a integridade do gel; se o gel permanecer firme após a inversão dos tubos, considerar o resultado como positivo, e se não houver formação de gel ou o mesmo não se apresentar firme, considerar como negativo.

O teste somente será válido se as seguintes condições forem obedecidas:

- Se ambas as réplicas do controle negativo (D) apresentarem reações negativas;
- Se ambas as réplicas do controle positivo do produto (B) apresentarem reações positivas;
- Se a média geométrica da solução C estiver dentro da faixa de 0,5  $\lambda$  a 2  $\lambda$ .

Para calcular a concentração de endotoxina da solução A, calcular a concentração do ponto final de cada réplica da série de diluições, multiplicando cada fator de diluição do ponto final pela sensibilidade rotulada do reagente LAL ( $\lambda$ ). A concentração de endotoxina na solução teste é a média geométrica da concentração do limite das réplicas.

Se o teste é realizado na amostra diluída, determinar a concentração de endotoxina na solução original multiplicando o resultado pelo fator de diluição da amostra. Se nenhuma das diluições da amostra teste for positiva, expressar o resultado da concentração de endotoxina como menor que a sensibilidade do LAL ( $\lambda$ ) ou menor do que a sensibilidade do LAL multiplicado pelo menor fator de diluição da amostra. Se todas as diluições da amostra apresentarem reações positivas, a concentração de endotoxina é expressa como igual ou maior que  $\lambda$  multiplicado pelo mais alto fator de diluição da amostra.

A amostra encontra os requerimentos do teste se a concentração de endotoxina for menor do que o limite individual especificado na monografia.

## TÉCNICAS FOTOMÉTRICAS

Os métodos fotométricos quantitativos incluem:

A. Método cinético turbidimétrico: baseado no desenvolvimento de turbidez após quebra de um substrato endógeno.

- B. Método cinético cromogênico: baseado no desenvolvimento de cor após quebra de um complexo peptídeo sintético cromógeno.
- C. Método cromogênico limite (*endpoint*).
- D. Método turbidimétrico limite (*endpoint*).

#### TÉCNICA TURBIDIMÉTRICA

Esta técnica baseia-se na medida de aumento de turbidez e, dependendo do princípio empregado, pode ser classificado em dois tipos:

- A. Limite turbidimétrico: baseado na relação entre a concentração de endotoxina e a turbidez (absorvância ou transmissão) da reação.
- B. Cinético turbidimétrico: método baseado no tempo de reação (*onset time*) necessário para a mistura de a reação atingir uma absorvância pré-determinada ou na relação de desenvolvimento de turbidez.

O teste é realizado numa temperatura de incubação recomendada de  $(37 \pm 1) ^\circ\text{C}$ .

#### TÉCNICA CROMOGÊNICA

Esta técnica é baseada na medida de um cromóforo liberado por um peptídeo cromogênico pela reação da endotoxina com o lisado e dependendo do princípio empregado pode ser classificado em dois tipos:

- A. Teste cromogênico limite: baseado na relação entre a concentração de endotoxina e a quantidade do cromóforo liberado no final de um período de incubação.
- B. Teste cinético cromogênico: baseado na medida do tempo de reação (*onset time*) necessário para a mistura de a reação atingir uma pré-determinada absorvância ou na velocidade de desenvolvimento de cor.

O teste é realizado numa temperatura de incubação recomendada de  $(37 \pm 1) ^\circ\text{C}$ .

#### *Preparo do teste*

Para assegurar a precisão e validade dos testes turbidimétricos e cromogênicos, testes preparatórios são realizados para assegurar que os critérios para a curva padrão são satisfatórios e que a amostra em teste não interfere com o teste. A validação do método é requerida quando qualquer mudança nas condições experimentais é realizada e pode interferir no teste.

#### *Crítérios para a curva padrão*

Preparar uma curva padrão utilizando três concentrações de endotoxina, usando uma solução preparada de padrão de endotoxina, e realizar o teste no mínimo em triplicata de cada concentração, como recomendado pelo fornecedor do LAL (relação de volume, tempo de incubação, temperatura e pH, etc.)

Se for desejado uma faixa maior que 2 logs, uma concentração padrão deverá ser adicionada para aumentar a faixa da curva padrão. O valor absoluto de correlação linear R deverá ser maior ou igual a 0,980 para a faixa de concentração de endotoxina indicada pelo fornecedor de LAL.

#### TESTE PARA FATORES DE INTERFERÊNCIA PARA AS TÉCNICAS FOTOMÉTRICAS

Preparar soluções de amostra diluída sem exceder a MDV (máxima diluição válida) sem endotoxina (solução A) e com endotoxina adicionada (solução B) na concentração igual ou próxima do ponto médio da curva padrão. Preparar uma série de controle positivo com soluções de endotoxina (solução C) com três concentrações diferentes e também o controle negativo com água apirogênica (solução

D) e realizar os testes adicionando reagente LAL, no mínimo, em duplicata (seguir as orientações do reagente utilizado com relação ao volume de amostra e do reagente, tempo de incubação, etc), o ponto mais baixo da curva é considerado  $\lambda$ .

Calcular a média de recuperação da endotoxina adicionada à amostra subtraindo-se a média da concentração de endotoxina na solução teste (solução A), se houver, da média da solução cuja endotoxina foi adicionada (solução B).

A solução teste é considerada livre de interferentes se a medida da concentração de endotoxina adicionada à solução teste (solução B) estiver na faixa de 50% a 200% de recuperação, após subtração de qualquer endotoxina detectada na solução sem adição de endotoxina.

Quando a recuperação de endotoxina estiver na faixa de especificação, fatores interferentes devem ser removidos conforme descritos na seção da técnica de coagulação em gel.

#### *Procedimento*

Seguir os procedimentos descritos acima nos itens: *Preparo para o teste* e *Testes para fatores interferentes*.

#### *Cálculos para técnicas fotométricas*

Calcular a concentração de endotoxina para cada replicata da solução A, usando a curva padrão gerada pela série de controle positivo solução C.

O teste somente é válido com o cumprimento dos três requisitos:

- O resultado obtido da solução D (controle negativo) não exceder o limite do valor do branco requerido na descrição do lisado empregado;
- O resultado obtido com a série de controle positivo, solução C, estiver de acordo com os requerimentos para validação definidos nos critérios para curva padrão;
- A recuperação de endotoxina, calculada a partir da endotoxina encontrada na solução B após subtração da concentração de endotoxina encontrada na solução A estiver dentro da faixa de 50 a 200%.

#### *Interpretação dos resultados em ensaios fotométricos*

A solução de amostra a ser examinada estará de acordo com o teste se a média da concentração de endotoxina encontrada nas replicatas (solução A), após correção para diluição e concentração, for menor que o limite de endotoxina do produto testado.

## REAGENTES

#### *Lisado de amebócito*

O lisado de amebócito é um liofilizado obtido do lisado de amebócitos de crustáceo em forma de ferradura (*Limulus polyphemus* ou *Tachypleus tridentatus*). Este reagente refere-se apenas ao produto manufaturado de acordo com as regulamentações de autoridade competente. O lisado reage também com alguns B-Glucanos além de endotoxinas. Preparado do lisado que não reage com B-Glucanos também estão disponíveis; eles são preparados ou por remoção ou por inibição do fator G, que reage com os glucanos. Estes preparados podem ser utilizados para teste de endotoxina na presença de glucanos.

### *Reconstituição do reagente*

Solubilizar o lisado de amebócito (LAL) em água grau reagente para BET (teste de endotoxina bacteriana) ou tampão, sem agitação, e armazenar o mesmo em refrigerador ou freezer de acordo com a recomendação do fornecedor.

### *Água para teste de endotoxina bacteriana*

A água para o teste é a água para injetáveis ou água produzida por outros procedimentos que demonstre não haver nenhuma reação com o lisado empregado no limite de detecção do reagente.

## **5.5.2.3 TOXICIDADE**

O teste de toxicidade possibilita detectar reatividade biológica inesperada e não aceitável de fármacos e medicamentos. Esse teste *in vivo* é sugerido para a avaliação da segurança de produtos biológicos e derivados de biotecnologia.

### TESTE GERAL

#### *Seleção dos animais*

Usar camundongos saudáveis, de ambos os sexos, de linhagem conhecidos, não utilizados previamente em testes biológicos. Mantê-los sob dieta uniforme, água à vontade e em temperatura ambiente constante de  $(21 \pm 3)$  °C. No dia do teste, selecionar camundongos com peso entre 17 g e 22 g.

#### *Preparo da amostra*

A amostra deve ser preparada conforme especificado na respectiva monografia e administrada imediatamente.

#### *Procedimento*

Usar seringas, agulhas e vidraria estéreis. Administrar, em cinco camundongos, volume da preparação amostra indicada na monografia, por uma das vias descritas a seguir.

*Intravenosa* - Injetar a dose na veia caudal, mantendo-se a velocidade constante de 0,1 mL por segundo ou a indicada na monografia.

*Intraperitoneal* - Injetar a dose na cavidade peritoneal.

*Subcutânea* - Injetar a dose na região cervical ou abdominal.

*Oral* - Administrar a dose por meio de sonda ou outro dispositivo adequado.

#### *Interpretação*

Mantiver os animais em observação durante 48 horas após a administração ou pelo tempo indicado na monografia. A amostra cumpre o teste se todos os animais sobrevivem e não mais que um apresenta sintomas anormais no intervalo de tempo estabelecido. Se um ou dois animais morrerem, ou mais de um apresentar sintomas anormais ou de toxicidade inesperada, repetir o teste utilizando outros cinco ou quinze camundongos, com peso entre 19 g e 21 g. A amostra cumpre os requisitos do teste se o

número de camundongos mortos não excede 10% do total de animais testados, incluindo o teste original, e nenhum animal do segundo grupo apresenta sintomas indicativos de toxicidade anormal.

## TESTE PARA PRODUTOS BIOLÓGICOS, SOROS E VACINAS

### *Seleção dos animais*

Usar, pelo menos, cinco camundongos com peso entre 17 g e 22 g e, pelo menos, dois cobaios sadios com peso entre 250 g e 350 g.

### *Procedimento*

Pesar os animais e registrar em formulário próprio antes de injetar a amostra. A menos que especificado de outra forma na monografia, injetar intraperitonealmente em cada animal o equivalente a uma dose humana da preparação, sem ultrapassar 1,0 mL para camundongos e 5,0 mL para cobaios. A dose humana é definida no rótulo da preparação sob teste ou na bula que a acompanha.

### *Interpretação*

Por um período de, no mínimo, sete dias, observar os animais quanto a sinais de enfermidade, perda de peso, anormalidades ou morte. Se, durante o período de observação, todos os animais sobrevivem, não manifestam respostas que não são específicas ou esperadas para o produto e não sofrem redução de peso, a preparação cumpre o teste. Do contrário, o teste deve ser repetido para as espécies nas quais os requisitos não foram cumpridos. A preparação cumpre o teste se todos os animais do segundo grupo preenchem os critérios especificados para o teste inicial.

Se, após o segundo teste, a preparação não cumprir os requisitos, mas não forem observadas mortes em porcentagem igual ou superior a 50% do número total de animais testados, um segundo reteste pode ser realizado, nas espécies nas quais se observou o não cumprimento dos requisitos. Utilizar o dobro de animais do teste inicial. Se os animais preenchem os critérios especificados para o teste inicial, a preparação cumpre o teste.

## **5.5.2.4 SUBSTÂNCIAS VASOPRESSORAS**

### *Preparação padrão de referência*

Como preparação padrão, empregar bitartarato de epinefrina. Essa preparação deve ser conservada em frascos herméticos e opacos e dessecada sobre sílica-gel durante 18 horas antes do uso.

### *Solução padrão de referência*

Solubilizar 91 mg de bitartarato de epinefrina (equivalente a 50 mg de epinefrina base  $C_9H_{13}NO_3$ ) em solução recente de bissulfito de sódio 0,4% (p/v). Completar 50 mL com água e homogeneizar. A solução final terá 1,0 mg de epinefrina (base livre) por mililitro. Conservar, sob refrigeração, em frasco hermético âmbar. Usa, no máximo, durante seis meses. Desprezar a solução quando essa apresentar algum sinal de deterioração, tal como mudança de cor.

### *Diluição do padrão*

Diluir a solução padrão de referência de epinefrina, em solução fisiológica, de modo que a administração de dose entre 0,1 mL e 0,5 mL produza aumento de 20 mm a 70 mm de mercúrio na pressão arterial.

### *Método*

Selecionar ratos, com peso entre 275 g e 325 g, e anestésiar com anestésico que possibilita a manutenção da pressão arterial constante (isento de efeito sobre pressão arterial). Imobilizar o animal e mantê-lo aquecido para prevenir a perda de calor corporal. Cirurgicamente proceder à intubação traqueal, se necessário, e expor a veia femoral ou jugular, preparando-a, para injeções intravenosas. Administrar 200 unidades de heparina por 100 g de peso corporal. Cirurgicamente expor a artéria carótida e canular, conectando-a ao manômetro ajustado para o registro contínuo da pressão arterial.

Injetar, por via intravenosa, solução de sulfato de atropina 0,1% (p/v) na proporção de 1 mL por quilograma de peso corporal. Considerar o receptor muscarínico suficientemente bloqueado somente se injeções subsequentes da solução recente de cloreto de acetilcolina 0,001% (p/v) na dose de 1 mL por quilograma de peso não produzir queda transitória na pressão arterial. Se esse mecanismo não estiver suficientemente paralisado, injetar dose de 0,5 mL da solução de sulfato de atropina até paralisia completa.

### *Procedimento*

Selecionar dose da diluição padrão que produza aumento entre 2,7 kPa e 9,3 kPa (20 mm a 70 mm de mercúrio) na pressão arterial. Injetar a dose a intervalos constantes de, no mínimo, cinco minutos para possibilitar o retorno da pressão arterial ao nível basal. Após cada injeção administrar, imediatamente, 0,2 mL de solução fisiológica para lavar a cânula. Assegurar-se da reprodutibilidade da resposta, repetindo a dose duas ou mais vezes. Administrar nova dose da diluição do padrão de modo a obter respostas hipertensora aproximadamente 20% maior do que a média das respostas da dose menor. Considerar o animal apto para o teste se (1) as respostas para a primeira dose selecionada forem reprodutíveis entre 2,7 kPa e 9,3 kPa (20 mm a 70 mm de mercúrio) e (2) significativamente menores em relação à resposta da dose maior.

Mantendo constante o intervalo de tempo estabelecido, injetar série de cinco doses na qual se alternem a dose selecionada da diluição padrão e dose de igual volume da substância sob teste, diluída convenientemente. Após cada uma das cinco injeções, medir a variação na pressão arterial.

Calcular a diferença entre cada resposta da amostra e a média das respostas das doses da diluição padrão, imediatamente anterior e posterior. A amostra cumpre os requisitos do teste se a média dessas diferenças significar que as respostas obtidas com solução da amostra não são maiores do que aquelas da diluição padrão. Os resultados devem corresponder ao limite de atividade pressora especificado para esse teste na monografia correspondente.

### **5.5.2.5 HISTAMINA**

Submeter a eutanásia uma cobaia com peso entre 250 g e 350 g, em jejum de aproximadamente 24 horas. Retirar aproximadamente 10 cm da porção distal do íleo. Lavar internamente com solução nutritiva. Selecionar porção com cerca de dois ou três centímetros de comprimento e amarrar duas linhas finas nas extremidades. Efetuar pequena incisão na porção central do tecido. Transferi-lo para cuba-de-órgão-isolado, de 10 mL a 20 mL de capacidade, em temperatura controlada entre 34 °C a 36 °C sob corrente de ar ou mistura de 95% de oxigênio e 5,0% de CO<sub>2</sub>. Fixar uma das linhas no fundo da cuba e amarrar a outra na alavanca destinada a registrar as contrações musculares no quimógrafo ou outro sistema de registro adequado. Ajustar a alavanca para o registro das contrações do íleo com grau de amplificação da ordem de 20 vezes. Lavar a preparação com solução e deixá-la em repouso por 10 minutos.



Adicionar volumes conhecidos – da ordem de 0,2 mL a 0,5 mL de solução padrão de referência de histamina (1 g/mL) – para obter resposta submáxima (dose maior). Lavar o íleo três vezes com solução nutritiva. Efetuar as adições sucessivas em intervalos regulares de aproximadamente dois minutos. Adicionar novas doses de solução padrão de referência de histamina – obtida por diluição da solução original, de modo a manter os volumes de doses sempre iguais – estabelecendo a dose responsável por resposta cuja intensidade seja a metade da dose maior (dose menor).

Prosseguir o teste adicionando sequências de três doses: dose padrão de referência menor, dose de solução da substância sob teste e dose padrão de referência maior. Ajustar a diluição da amostra para que, ocorrendo contração do íleo, esta seja menor que a produzida pela dose padrão de referência maior. Estabelecer a reprodutibilidade da contração por repetições sucessivas das sequências de doses.

Calcular a atividade da substância sob teste em termos de seu equivalente em micrograma por mililitro de histamina (base livre), tomando por base as diluições efetuadas. O valor encontrado não deve exceder o limite estabelecido na monografia.

Não ocorrendo contração no teste supracitado por efeito da amostra ensaiada, preparar nova solução da amostra, adicionado quantidade de histamina correspondente ao limite máximo especificado na monografia e observar se a contração produzida é proporcional à quantidade de histamina adicionada. Considerar o teste válido se essa resposta for proporcional e se confirmar a reprodutibilidade das contrações induzidas pela sequência de doses: dose padrão de referência menor, dose de solução da substância sob teste e dose padrão de referência maior. Caso contrário, realizar o teste para substâncias vasodepressoras.

*Solução nutritiva (preparar no momento da utilização)*

Solução A	50 mL
Sulfato de atropina	0,5 mg
Bicarbonato de sódio	1,0 g
Dextrose anidra (para uso parenteral)	0,5 g
Água para injetáveis suficiente para	1000 mL

*Solução A*

Cloreto de sódio	160,0 g
Cloreto de potássio	4,0 g
Cloreto de cálcio anidro	2,0 g
Cloreto de magnésio anidro	1,0 g
Fosfato de sódio dibásico	0,05 g
Água para injetáveis suficiente para	1000 mL

### 5.5.2.6 SUBSTÂNCIAS VASODEPRESSORAS

*Preparo do padrão de referência.* empregar dicloridrato de histamina, conservando em frasco hermético e opaco, dessecado sobre sílica-gel durante duas horas, antes do uso.

*Solução padrão de referência.* Solubilizar, em água para injetável estéril, quantidade suficiente e exatamente pesada de dicloridrato de histamina para obter solução contendo o equivalente a 1 mg/mL de histamina (base livre). Conservar sob refrigeração em recipiente de vidro âmbar dotado de tampa esmerilhada, ao abrigo da luz, durante um mês. No dia do teste, preparar solução padrão de referência contendo o equivalente a 1 µg/mL de histamina (base livre), em solução fisiológica.

*Solução amostra.* Preparar conforme descrito na monografia individual.

### *Método*

Realizar o teste usando um gato com peso mínimo de 2 kg (pesar gato adulto e sadio) (no caso de fêmeas, que não estejam prenhes) e anestesiá-lo por meio de injeção de cloralose ou barbitúrico que possibilite a manutenção de pressão arterial uniforme. Imobilizar o animal e protegê-lo para prevenir perda de calor corporal, fazer o monitoramento retal da temperatura para manutenção dos limites fisiológicos.

Dissecar a veia femoral, ou jugular, preparando-a por inserção de cânula repleta de heparina (1000 unidades/mL de solução fisiológica) para a administração das soluções padrão de referência e amostra.

Expor, cirurgicamente, a artéria carótida, dissecando-a completamente das estruturas circundantes, inclusive o nervo vago. Inserir uma cânula conectando-a diretamente ao manômetro de mercúrio ou outro dispositivo apropriado para o registro contínuo de pressão arterial.

Avaliar a sensibilidade do gato a histamina, injetando em intervalos uniformes de, no mínimo, cinco minutos, doses correspondentes a 0,05 µg (dose A); 0,10 µg (dose B) e 0,15 µg (dose C) de histamina (base livre) por quilograma de peso corporal. Após cada administração, lavar imediatamente a cânula por injeção de aproximadamente 0,5 mL de solução fisiológica, para remover atividade residual. Repetir três vezes a administração da dose B a fim de observar a uniformidade de resposta à mesma dose. O animal é considerado apto à realização do teste se as respostas aos três níveis de dosagem forem nitidamente diferenciadas e as respostas à sequência de doses B forem aproximadamente similares, correspondendo a quedas de pressão arterial não inferiores a 2,7 kPa (20 mm de mercúrio).

Injetar duas séries de quatro doses, consistindo cada série de duas injeções da dose especificada na monografia da amostra, intercaladas com a dose B, sempre com intervalo uniforme de, no mínimo, cinco minutos.

Medir a alteração da pressão arterial após cada uma das injeções. Na análise dos resultados, considera-se que a amostra cumpre os requisitos do teste se a média de suas respostas depressoras for inferior àquela da dose B.

Terminar o teste administrando uma dose C do padrão para comprovar que a resposta se mantém superior à dose B: caso isto não ocorra, o teste não é válido.

O animal pode ser usado enquanto permanecer estável e responder, adequadamente, à administração da solução padrão de referência.

## 5.5.3 ENSAIOS MICROBIOLÓGICOS

### 5.5.3.1 ENSAIOS MICROBIOLÓGICOS PARA PRODUTOS NÃO ESTÉREIS

A contaminação microbiana de um produto pode acarretar alterações em suas propriedades físicas e químicas e ainda caracteriza risco de infecção e toxi-infecção para o usuário. Assim, produtos farmacêuticos de uso oral e tópico (cápsulas, comprimidos, suspensões, cremes, adesivos, etc.) que não têm como requerimento serem estéreis devem estar sujeitos ao controle de contaminação microbiana.

A garantia da qualidade e o controle de fabricação previstos nas boas práticas devem garantir que o produto cumpra as especificações determinadas, isto é, que atendam além de outros parâmetros, aos limites aceitáveis para micro-organismos.

Para a realização do teste devem ser considerados os limites microbianos, o tipo de contaminação mais provável nas diferentes categorias de produtos e a via de administração.

A natureza e a frequência do teste variam de acordo com a matéria-prima e o produto acabado. Certas categorias devem ser testadas rotineiramente quanto à contaminação total microbiana, tais como: aquelas de origem vegetal, mineral e/ou animal, assim como aquelas com elevado teor de água (soluções orais aquosas, cremes, etc). Para as demais categorias como matérias-primas sintéticas, comprimidos, pós, cápsulas, produtos líquidos não aquosos, pomadas e supositórios, a frequência do teste pode ser estabelecida com base em dados históricos dos testes de monitoramento microbiológico tanto o ambiental quanto o de equipamentos. Outros critérios a serem considerados seriam a carga microbiana da matéria-prima, o processo de fabricação, a formulação do produto e os resultados de determinação da atividade de água, quando aplicável. Resultados de baixa atividade de água (igual ou inferior a 0,75 medidos a 25 °C), assim como baixo ou alto pH, ausência de nutrientes e adição de conservantes ajudam a prevenir a contaminação microbiana. Estes parâmetros devem ser considerados no estabelecimento de uma frequência mínima para realização dos ensaios microbiológicos.

#### 5.5.3.1.1 CONDIÇÕES GERAIS

Para os ensaios microbiológicos em produtos não estéreis, deve-se utilizar técnicas assépticas na amostragem e na execução do teste. O teste deve ser realizado, preferencialmente, em capela de fluxo laminar e empregar, quando possível, a técnica de filtração em membrana.

Se a amostra possuir atividade antimicrobiana, essa deve ser convenientemente removida ou neutralizada.

A eficácia e a ausência de toxicidade do agente inativante para os micro-organismos considerados deve ser demonstrada. Se usar substâncias tensoativas na preparação da amostra, também, deve ser demonstrada a ausência de toxicidade para os micro-organismos e compatibilidade com o agente inativante, conforme descrito em *Contagem do número total de micro-organismos mesofílicos* (5.5.3.1.2).

#### SOLUÇÕES E MEIOS DE CULTURA

As soluções e os meios de culturas descritos são considerados satisfatórios para realizar os ensaios limite de contaminação microbiana prescritos. No entanto, podem ser utilizados outros meios que possuam propriedades nutritivas e seletivas similares para as espécies microbianas pesquisadas.

*Solução tampão cloreto de sódio-peptona pH 7,0*

Fosfato de potássio monobásico	3,6 g
Fosfato dissódico diidratado	7,2 g
Cloreto de sódio	4,3 g
Peptona (carne ou caseína)	1,0 g
Água purificada	1000 mL

Esterilizar em autoclave usando ciclo validado.

*Solução tampão fosfato pH 7,2 – Solução estoque*

Fosfato de potássio monobásico	34,0 g
Hidróxido de sódio 4%	Adicionar aproximadamente 175 mL
Água purificada	1000 mL

Solubilizar o fosfato de potássio monobásico em 500 mL de água, acertar o pH para  $7,2 \pm 0,2$  com hidróxido de sódio 4%. Completar o volume com água, esterilizar e conservar sob refrigeração. Quando da utilização, diluir a solução estoque com água na proporção de 1 para 800 (v/v) e esterilizar.

*Fluido de lavagem*

Peptona de carne digestão péptica	1,0 g
Polissorbato 80	1,0 g (se necessário)
Água	1000 mL

Pesar os reagentes e solubilizar em água destilada sob agitação constante. Aquecer se necessário. Ajustar o pH de forma que seja  $7,1 \pm 0,2$ . Esterilizar em autoclave usando ciclo validado.

*Diluyente universal*

Fosfato de potássio monobásico	3,6 g
Fosfato dissódico di-hidratado	7,2 g
Cloreto de sódio	4,3 g
Peptona de carne ou de caseína	1,0 g
Lecitina de gema de ovo	3,0 g
L-histidina	1,0 g
Polissorbato 80	30,0 g
Água purificada	1000 mL

Pesar os reagentes e solubilizar em água destilada sob agitação constante. Aquecer se necessário. Ajustar o pH de forma que seja  $6,8 \pm 0,2$ . Esterilizar em autoclave usando ciclo validado.

*Caldo neutralizante DEY-ENGLEY*

Caseína enzimática hidrolisada	5,0 g
Púrpura bromocresol	20,0 mg
Extrato de levedura	2,50 g
Tiosulfato de sódio	6,00 g
Tioglicolato de sódio	1,0 g
Bissulfito de sódio	2,50 g
Polissorbato 80	5,00 g
Dextrose	10,0 g
Lecitina	7,0 g

Água 1000 mL

Pesar os reagentes e solubilizar em água destilada sob agitação constante. Aquecer se necessário. Ajustar o pH de forma que seja  $7,6 \pm 0,2$ . Esterilizar em autoclave usando ciclo validado.

*Caldo caseína-soja*

Peptona de caseína pancreática	17,0 g
Farinha de soja obtida por digestão papaínica	3,0 g
Cloreto de sódio	5,0 g
Fosfato de potássio dibásico	2,5 g
Glicose monoidratada	2,5 g
Água purificada	1000 mL

pH  $7,3 \pm 0,2$ . Esterilizar em autoclave usando ciclo validado.

*Ágar caseína-soja*

Peptona de caseína pancreática	15,0 g
Farinha de soja obtida por digestão papaínica	5,0 g
Cloreto de sódio	5,0 g
Ágar	15,0 g
Água purificada	1000 mL

pH  $7,3 \pm 0,2$ . Esterilizar em autoclave usando ciclo validado.

*Ágar violeta vermelho neutro glicose*

Extrato de levedura	3,0 g
Peptona de gelatina pancreática	7,0 g
Sais biliares	1,5 g
Cloreto de sódio	5,0 g
Glicose monoidratada	10,0 g
Ágar	15,0 g
Vermelho neutro	30,0 mg
Cristal violeta	2,0 mg
Água purificada	1000 mL

pH  $7,4 \pm 0,2$ . Aquecer até ebulição e não esterilizar em autoclave.

*Caldo de enriquecimento para enterobactérias Mossel*

Hidrolisado de pancreático de gelatina	10,0 g
Glicose monoidratada	5,0 g
Bile de boi desidratada	20,0 g
Fosfato de potássio monobásico	2,0 g
Fosfato dissódico di-hidratado	8,0 g
Verde brilhante	15,0 mg
Água purificada	1000 mL

pH  $7,2 \pm 0,2$ . Aquecer a  $100\text{ }^{\circ}\text{C}$  durante 30 minutos. Esfriar imediatamente.

*Caldo MacConkey*

Hidrolisado de pancreático de gelatina	20,0 g
Lactose monoidratada	10,0 g
Bile de boi desidratada	5,0 g

Púrpura de bromocresol	10,0 mg
Água purificada	1000 mL

pH  $7,3 \pm 0,2$ . Esterilizar em autoclave usando ciclo validado.

#### Ágar MacConkey

Hidrolisado de pancreático de gelatina	17,0 g
Peptona (carne ou caseína)	3,0 g
Lactose monoidratada	10,0 g
Cloreto de sódio	5,0 g
Bile de boi desidratada	1,5 g
Vermelho neutro	30,0 mg
Cristal violeta	1,0 mg
Ágar	13,5 g
Água purificada	1000 mL

pH  $7,1 \pm 0,2$ . Ferver um minuto sob agitação constante. Esterilizar em autoclave usando ciclo validado.

#### Ágar xilose lisina desoxicolato

Xilose	3,5 g
L-Lisina	5,0 g
Lactose monoidratada	7,5 g
Sacarose	7,5 g
Cloreto de sódio	5,0 g
Extrato de levedura	3,0 g
Vermelho fenol	80,0 mg
Ágar	13,5 g
Desoxicolato de sódio	2,5 g
Citrato de amônio férrico	0,8 g
Tiosulfato de sódio	6,8 g
Água purificada	1000 mL

Ajustar de forma que após aquecimento seja pH  $7,4 \pm 0,2$ . Aquecer até a ebulição e não esterilizar em autoclave.

#### Caldo enriquecimento *Salmonella Rappaport Vassiliadis*

Peptona de soja	4,5 g
Cloreto de magnésio hexaidratado	29,0 g
Cloreto de sódio	8,0 g
Fosfato de potássio dibásico	0,4 g
Fosfato de potássio monobásico	0,6 g
Verde malaquita	36,0 mg
Água purificada	1000 mL

pH  $5,2 \pm 0,2$ . Esterilizar em autoclave em temperatura que não exceda a 115 °C.

#### Ágar cetrimida

Hidrolisado de pancreático de gelatina	20,0 g
Cloreto de magnésio	1,4 g
Sulfato dipotássico	10,0 g
Cetrimida	0,3 g

Ágar	13,6 g
Água purificada	1000 mL
Glicerol	10,0 mL

Ferver um minuto sob agitação constante. Ajustar o pH de forma que seja  $7,2 \pm 0,2$ . Esterilização em autoclave usando ciclo validado.

#### *Ágar sal manitol*

Hidrolisado de pancreático de caseína	5,0 g
Peptona péptica de tecido animal	5,0 g
Extrato de carne	1,0 g
D-manitol	10,0 g
Cloreto de sódio	75,0 g
Ágar	15,0 g
Vermelho fenol	25,0 mg
Água purificada	1000 mL

Ferver um minuto sob agitação constante. Ajustar o pH de forma que seja  $7,4 \pm 0,2$ . Esterilizar em autoclave usando ciclo validado.

#### *Ágar batata-dextrose*

Infusão de batata	200,0 g
Dextrose	20,0 g
Ágar	15,0 g
Água purificada	1000 mL

Dispersar 39 g em 1000 mL de água. pH  $5,6 \pm 0,2$ . Esterilizar em autoclave usando ciclo validado. Se pretende pH 3,5, adicionar aproximadamente 14 mL de solução estéril de ácido tartárico 10% (p/v) ao meio arrefecido a 45 °C a 50 °C.

#### *Ágar Sabouraud-dextrose 4%*

Dextrose	40,0 g
Peptonas	10,0 g
Ágar	15,0 g
Água purificada	1000 mL

pH  $5,6 \pm 0,2$ . Esterilizar em autoclave usando ciclo validado.

#### *Caldo Sabouraud-dextrose*

Dextrose	20,0 g
Peptonas	10,0 g
Água purificada	1000 mL

pH  $5,6 \pm 0,2$ . Esterilizar em autoclave usando ciclo validado.

#### *Ágar seletivo para Candida segundo Nickerson*

Extrato de levedura	1,0 g
Peptona farinha de soja	2,0 g
Glicina	10,0 g
Glicose	10,0 g
Indicador bismuto-sulfito	2,0 g
Ágar	15,0 g
Água purificada	1000 mL

Solubilizar 40 g em 1000 mL de água. pH  $6,5 \pm 0,2$ . Esterilizar sob vapor fluente.

*Meio reforçado para Clostridium*

Extrato de carne	10,0 g
Peptona	10,0 g
Extrato de levedura	3,0 g
Amido solúvel	1,0 g
Glicose monoidratada	5,0 g
Cloridrato de cisteína	0,5 g
Cloreto de sódio	5,0 g
Acetato de sódio	3,0 g
Ágar	0,5 g
Água purificada	1000 mL

Deixar intumescer o ágar e solubilizar aquecendo à ebulição sob agitação constante. Se necessário ajustar o pH de forma que seja  $6,8 \pm 0,2$ . Esterilizar em autoclave usando ciclo validado.

*Ágar Columbia*

Hidrolisado de pancreático de caseína	10,0 g
Peptona de carne digestão	5,0 g
Digesto pancreático de coração	3,0 g
Extrato de levedura	5,0 g
Amido de milho	1,0 g
Cloreto de sódio	5,0 g
Ágar, de acordo com o poder gelificante	10,0 - 15,0 g
Água purificada	1000 mL

Deixar intumescer o ágar e solubilizar aquecendo até ebulição sob agitação constante. Se necessário ajustar o pH de forma que seja  $7,3 \pm 0,2$ . Esterilizar em autoclave usando ciclo validado. Esfriar para 45 °C a 50 °C e adicionar, se necessário, sulfato de gentamicina correspondente a 20 mg de gentamicina base, verter em placas de Petri.

### 5.5.3.1.2 CONTAGEM DO NÚMERO TOTAL DE MICRO-ORGANISMOS MESOFÍLICOS

Com esse teste é possível determinar o número total de bactérias mesofílicas e fungos em produtos e matérias-primas não estéreis e é aplicado para determinar se o produto satisfaz às exigências microbiológicas farmacopeicas, conforme **Tabela 1** - Limites microbianos para produtos não estéreis (5.5.3.1.5). Quando usado para esse propósito, deve-se seguir as indicações dadas, incluindo o número de amostras tomadas e interpretação dos resultados. O teste não é aplicado para produtos que contêm micro-organismos viáveis como ingrediente ativo.

Esse teste consiste na contagem da população de micro-organismos que apresentam crescimento visível, em até cinco dias, em *Ágar caseína-soja* a  $(32,5 \pm 2,5)$  °C e em até sete dias, em *Ágar Sabouraud-dextrose* a  $(22,5 \pm 2,5)$  °C.

Métodos microbiológicos alternativos, inclusive os automatizados, podem ser utilizados desde que sua equivalência com o método farmacopeico tenha sido devidamente validada.

### PREPARAÇÃO DAS AMOSTRAS



*Produtos hidrossolúveis:* transferir 10 g ou 10 mL da mistura de amostra para 90 mL de *Solução tampão cloreto de sódio-peptona pH 7,0*, *Solução tampão fosfato pH 7,2*, *Caldo caseína-soja* ou outro diluente adequado. Se necessário, ajustar o pH para 6,0 a 8,0 com solução HCl 0,1 M ou NaOH 0,1 M. Preparar diluições decimais sucessivas com o mesmo diluente.

*Produtos de natureza não lipídica insolúveis em água:* preparar uma suspensão de 10 g ou 10 mL da mistura de amostra em *Solução tampão cloreto de sódio-peptona pH 7,0*, *Caldo caseína-soja* ou outro diluente adequado. Em geral, a proporção de diluente e amostra é de 10:1, mas as características do produto podem exigir que seja alterada essa relação. Pode ser adicionado agente tensoativo como polissorbato 80, na concentração de 1 g/L, para facilitar a dispersão. Se necessário, ajustar o pH para 6,0 a 8,0. Preparar diluições decimais sucessivas com o mesmo diluente.

*Produtos de natureza lipídica:*

*Método de filtração em membrana:* solubilizar 1 g ou 1 mL da mistura de amostra em 100 mL de miristato de isopropila esterilizado por filtração em membrana (e seu extrato aquoso deve apresentar pH não inferior a 6,5) e aquecido a 40 °C a 45 °C. Pode ser utilizado polissorbato 80 estéril ou outro agente tensoativo não inibitório.

*Método de contagem em placa:* transferir 10 g ou 10 mL da mistura de amostra para frasco contendo, no máximo, 5 g de polissorbato 20 ou 80 estéril ou outro agente tensoativo não inibitório. Aquecer, se necessário, a uma temperatura entre 40 °C e 45 °C.

Homogeneizar cuidadosamente mantendo a temperatura de 40 °C a 45 °C. Adicionar diluente adequado dentre os apresentados em *Condições gerais (5.5.3.1.1) – Soluções e meios de cultura*, previamente aquecido, na quantidade necessária para obter uma diluição a 1:10 do produto inicial.

Homogeneizar, cuidadosamente, mantendo a temperatura máxima de 40 °C a 45 °C durante o tempo necessário para a formação de uma emulsão; em qualquer caso, no máximo, 30 minutos. Se necessário, ajustar o pH entre 6,5 e 7,5. Preparar diluições decimais sucessivas com o mesmo diluente acrescido de polissorbato 20 ou 80.

*Crems e pomadas insolúveis em miristato de isopropila*

Transferir 10 g da mistura de amostra para obter uma diluição a 1:10 em *Caldo caseína-soja* contendo 0,1 de tetradecilsulfato de sódio, aquecido de 40 °C a 45 °C. Homogeneizar até mistura homogênea.

Homogeneizar, cuidadosamente, mantendo sempre a temperatura durante o tempo mínimo necessário para a formação de uma emulsão; em qualquer caso, no máximo, 30 minutos. Se necessário, ajustar o pH para 6,5 a 7,5. Preparar diluições decimais sucessivas com o mesmo diluente acrescido de 0,1% de tetradecilsulfato de sódio.

*Aerossóis:* resfriar pelo menos 10 recipientes do produto em mistura de álcool e gelo seco durante uma hora. Abrir os recipientes e deixá-los à temperatura ambiente para que o propelente seja eliminado. Retirar 10 g ou 10 mL dos recipientes e transferir o produto para equipamento de filtração ou para frasco contendo solução tampão fosfato pH 7,2 ou outro diluente adequado para obter diluição 1:10. Se necessário, ajustar o pH para 6,0 a 8,0. Preparar diluições decimais sucessivas com o mesmo diluente.

*Cápsulas vazias:* transferir 10 g de cápsulas vazias para 90 mL de *Solução tampão fosfato pH 7,2* aquecida a 40 °C a 45 °C e homogeneizar durante, no máximo, 30 minutos. Completar o volume para

100 mL (diluição 5:10). Se necessário, ajustar o pH para 6,0 a 8,0. Preparar diluições decimais sucessivas com o mesmo diluente.

*Gelatinas:* transferir 10 g da mistura de amostra para frasco contendo água estéril aquecida a 40 °C a 45 °C e deixar em repouso durante uma hora (diluição 1:10). Em seguida transferir o frasco para banho-maria a 45 °C, agitando vigorosamente a intervalos frequentes. Se necessário, ajustar o pH para 6,0 a 8,0. Preparar diluições decimais sucessivas em água estéril.

*Dispositivo transdérmico:* com pinças estéreis, retirar a película protetora de 10 dispositivos transdérmicos e colocá-los com a face adesiva para cima, em placas estéreis e cobrir a face adesiva com gaze esterilizada. Transferir os 10 dispositivos para, no mínimo, 500 mL de *Solução tampão cloreto de sódio-peptona pH 7,0* contendo agente inativante apropriado como polissorbato 80 ou lecitina de soja. Homogeneizar vigorosamente durante, no máximo, 30 minutos.

*Correlatos:*

*Algodão e gaze:* transferir três porções de 3,3 g das partes mais internas das amostras para *Solução tampão cloreto de sódio-peptona pH 7,0* contendo agente inativante apropriado. Preparar diluições decimais sucessivas com o mesmo diluente.

*Outros correlatos:* transferir 10 unidades cuja forma e dimensão permita sua fragmentação ou imersão total em, no máximo, 1000 mL de *Solução tampão cloreto de sódio-peptona pH 7,0* ou outro diluente adequado. Deixar em contato entre 10 e 30 minutos. Preparar diluições decimais sucessivas com o mesmo diluente. Para aqueles que não podem ser fragmentados ou imersos, introduzir assepticamente no recipiente 100 mL de *Solução tampão cloreto de sódio-peptona pH 7,0*. Homogeneizar. Utilizar método de filtração em membrana de 0,45 µm.

O método para preparação depende das características físicas do produto a ser testado. Se nenhum dos procedimentos descritos se demonstrar satisfatório, desenvolver um procedimento adequado. Alguns produtos podem requerer um aquecimento maior na preparação da amostra, mas esta não deve ultrapassar 48 °C.

## ANÁLISE DO PRODUTO

### *Quantidade de amostra*

Salvo indicação em contrário, utilizar mistura de amostras contendo 10 g ou 10 mL do produto a examinar. Utilizar 10 unidades para aerossol – forma líquida ou sólida e para dispositivos transdérmicos.

A quantidade a ser testada poderá ser reduzida no caso de substâncias ativas que são formuladas nas seguintes condições: a quantidade por dose unitária (exemplo: comprimido, cápsula) é menor ou igual a 1 mg. Nesse caso, a quantidade de amostra a ser testada não deve ser menor que a quantidade presente em 10 doses unitárias.

Para produtos em que o tamanho do lote é extremamente pequeno (isso é, menor que 1000 mL ou 1000 g), a quantidade a ser testada deve ser 1,0% do lote ou menor quando justificado ou autorizado.

Para produtos onde o número total de unidades no lote é menor que 200, usar duas unidades ou uma unidade se o lote for menor ou igual a 100 unidades.

Na amostragem de produtos em processamento, coletar três amostras do início, quatro do meio e três do fim do processo. Executar o teste na mistura dessas amostras.

## PROCEDIMENTOS

A determinação pode ser efetuada pelo método de *Filtração em membrana*, *Contagem em placa* ou *Método dos Tubos Múltiplos (NMP)*. Esse último é reservado para as determinações bacterianas que não possam ser realizadas por um dos outros métodos e quando se espera que o produto apresente baixa densidade bacteriana.

A escolha do método é determinada por fatores tais como a natureza do produto e o número esperado de micro-organismos, sendo que o método escolhido deve ser devidamente validado.

## FILTRAÇÃO EM MEMBRANA

Utilizar equipamento de filtração que possibilite a transferência da membrana para os meios de cultura. As membranas de nitrato de celulose, por exemplo, podem ser utilizadas para soluções aquosas, oleosas ou fracamente alcoólicas e as membranas de acetato de celulose para soluções fortemente alcoólicas. Preparar a amostra usando método mais adequado previamente determinado.

Transferir 10 mL, ou a quantidade de diluição que represente 1 g ou 1 mL da amostra a ser testada, para duas membranas e filtrar imediatamente. Se necessário, diluir a amostra de forma a obter contagem de colônias entre 10 e 100 UFC. Lavar as membranas pelo menos três vezes com aproximadamente 100 mL do fluido de lavagem adequado. Transferir uma das membranas para a superfície de uma placa contendo *Ágar caseína-soja*, incubar a  $(32,5 \pm 2,5)$  °C durante três a cinco dias, para determinação do número de micro-organismos aeróbicos totais. Transferir a outra membrana para a superfície de uma placa contendo *Ágar Sabouraud-dextrose* e incubar a  $(22,5 \pm 2,5)$  °C durante cinco a sete dias, para a determinação de bolores e leveduras.

Calcular o número de UFC por grama ou mililitro do produto.

Quando analisar dispositivos transdérmicos e produtos médicos, filtrar, separadamente, 10% do volume da preparação, conforme procedimento de adequação do produto, e proceder à lavagem e incubação conforme descrito anteriormente.

## CONTAGEM EM PLACA

*Método de profundidade* - Adicionar 1 mL da amostra preparada como descrito em *Preparação das amostras*, em placa de Petri e verter, separadamente, de 15 mL a 20 mL de *Ágar caseína-soja* e *Ágar Sabouraud-dextrose* mantidos de 45 °C a 50 °C. Utilizar duas placas para cada meio e diluição. Incubar as placas contendo *Ágar caseína-soja* a  $(32,5 \pm 2,5)$  °C durante três a cinco dias e as placas contendo *Ágar Sabouraud dextrose* a  $(22,5 \pm 2,5)$  °C durante cinco a sete dias para determinação do número de micro-organismos aeróbicos totais e bolores e leveduras, respectivamente. Somente as placas que apresentarem número de colônias inferior a 250 (bactérias) e 50 (bolores e leveduras) por placa deverão ser consideradas para o registro dos resultados. Utilizar a média aritmética das placas de cada meio e calcular o número de UFC por grama ou mL do produto.

*Método de superfície* - Adicionar em placas de Petri, separadamente, de 15 mL a 20 mL de *Ágar caseína-soja* e *Ágar Sabouraud-dextrose* e deixar solidificar. Secar as placas. Adicionar à superfície

de cada meio de cultura, 0,1 mL da amostra preparada como descrito em *Preparação das amostras*. Incubar as placas contendo *Ágar caseína-soja* a  $(32,5 \pm 2,5)$  °C durante três a cinco dias e as placas contendo *Ágar Sabouraud-dextrose* a  $(22,5 \pm 2,5)$  °C durante cinco a sete dias para determinação do número de micro-organismos aeróbicos totais e bolores e leveduras, respectivamente. Utilizar a média aritmética das placas de cada meio e calcular o número de UFC por grama ou mL do produto.

Exemplo de cálculo:

<i>Diluição</i>	<i>Colônias por placas</i>	<i>UFC/g ou mL</i>
1:100	293	$2,93 \times 10^4$
1:100	100	$1,00 \times 10^4$
1:1000	41	$4,10 \times 10^4$
1:1000	12	$1,20 \times 10^4$

$$\text{Média} = \frac{(2,93 + 1,00 + 4,10 + 1,20)}{4} \times 10^4 = 2,30 \times 10^4$$

Caso o número de colônias nas placas de todas as diluições seja menor que 20, registrar a contagem correspondente à de menor diluição e expressar como UFC/g ou mL. Se as placas de todas as diluições não apresentarem colônias, registrar a contagem como sendo menor que uma vez a menor diluição correspondente. Por exemplo, se nenhum crescimento for detectado na diluição 1:100, expressar a contagem como menor que 100 UFC/g ou mL.

#### NÚMERO MAIS PROVÁVEL

Preparar a amostra conforme procedimentos de adequação do produto. Preparar diluições 1:10; 1:100; 1:1000. Transferir 1 mL de cada uma das diluições, para três tubos, contendo, cada um, 9 mL de *Caldo caseína-soja*. Incubar todos os tubos a  $(32,5 \pm 2,5)$  °C durante três a cinco dias. Anotar o número de tubos positivos e o número de tubos negativos.

Se a natureza da amostra tornar a leitura difícil, como, por exemplo, uma suspensão, efetuar subcultura para o mesmo caldo ou para *Ágar caseína-soja* por dois dias na mesma temperatura.

Determinar o número mais provável de micro-organismos viáveis por grama ou mililitro do produto, de acordo com as informações descritas na **Tabela 1**.

**Tabela 1** – Valor do Número Mais Provável de Micro-organismos – NMP.

<i>Número de tubos positivos</i>			<i>NMP por g ou mL do produto</i>	<i>Limite de confiança a 95%</i>
<i>Número de g ou mL do produto por tubo</i>				
$10^{-1}$ (0,1)	$10^{-2}$ (0,01)	$10^{-3}$ (0,001)		
0	0	0	<3	0,0 – 9,4
0	0	1	3	0,1 – 9,5
0	1	0	3	0,1 – 10
0	1	1	6,1	1,2 – 17
0	2	0	6,2	1,2 – 17
0	3	0	9,4	3,5 – 35
1	0	0	3,6	0,2 – 17
1	0	1	7,2	1,2 – 17
1	0	2	11	04 – 35
1	1	0	7,4	1,3 – 20

1	1	1	11	04 – 35
1	2	0	11	04 – 35
1	2	1	15	05 – 38
1	3	0	16	05 – 38
2	0	0	9,2	1,5 – 35
2	0	1	14	04 – 35
2	0	2	20	05 – 38
2	1	0	15	04 – 38
2	1	1	20	05 – 38
2	1	2	27	09 – 94
2	2	0	21	05 – 40
2	2	1	28	09 – 94
2	2	2	35	09 – 94
2	3	0	29	09 – 94
2	3	1	36	09 – 94
3	0	0	23	05 – 94
3	0	1	38	09 – 104
3	0	2	64	16 – 181
3	1	0	43	09 – 181
3	1	1	75	17 – 199
3	1	2	120	30 – 360
3	1	3	160	30 – 380
3	2	0	93	18 – 360
3	2	1	150	30 – 380
3	2	2	210	30 – 400
3	2	3	290	90 – 990
3	3	0	240	40 – 990
3	3	1	460	90 – 1980
3	3	2	1100	200 – 4000
3	3	3	>1100	

### 5.5.3.1.3 PESQUISA DE MICRO-ORGANISMOS PATOGÊNICOS

Esse método possibilita verificar a presença ou a ausência de micro-organismos específicos em meios seletivos. Os procedimentos experimentais devem incluir etapas de pré-enriquecimento para garantir a recuperação dos micro-organismos, se presentes no produto. O resultado deve satisfazer às exigências microbiológicas farmacopeicas, conforme **Tabela 1** - Limites microbianos para produtos não estéreis (5.5.3.1.5).

Métodos microbiológicos alternativos, inclusive os automatizados, podem ser utilizados desde que sua equivalência ao método farmacopeico tenha sido devidamente validada.

#### PROCEDIMENTO

##### *Bactérias gram-negativas bile tolerantes*

*Preparo da amostra e pré-incubação:* preparar a amostra usando a diluição 1:10 de no mínimo 1 g ou 1 mL do produto a ser testado, conforme descrito em *Contagem do número total de micro-organismos mesofílicos* (5.5.3.1.2), usando *Caldo caseína-soja (Diluição A)* como diluente. Homogeneizar e incubar a  $(22,5 \pm 2,5)$  °C por duas horas e não mais que cinco horas (tempo necessário para reativar a bactéria, mas não o suficiente para estimular a multiplicação do micro-organismo).

*Teste de ausência:* homogeneizar a *Diluição A* e transferir volume correspondente a 1 g ou 1 mL do produto para o *Caldo de enriquecimento para enterobactérias Mossel* (*Aeromonas* e *Pseudomonas* também podem crescer neste meio, bem como outros tipos de bactérias). Incubar a  $(32,5 \pm 2,5)$  °C por 24 a 48 horas. Preparar subcultura em placas contendo *Ágar violeta vermelho neutro glicose*. Incubar a  $(32,5 \pm 2,5)$  °C durante 18 a 24 horas. O produto cumpre o teste se não houver crescimento de colônias.

*Teste quantitativo (seleção e subcultura):* diluir quantidade apropriada da *Diluição A* para o *Caldo de enriquecimento para enterobactérias Mossel*, de modo a obter diluições contendo 0,1; 0,01 e 0,001 g (ou 0,1; 0,01 e 0,001 mL) do produto a ser testado. Incubar a  $(32,5 \pm 2,5)$  °C durante 24 a 48 horas. Para cada tubo positivo, realizar subculturas em *Ágar violeta vermelho neutro glicose*. Incubar a  $(32,5 \pm 2,5)$  °C durante 18 a 24 horas.

*Interpretação:* o crescimento de colônias bem desenvolvidas de bactérias Gram-negativas, geralmente vermelhas ou avermelhadas, indica contaminação (resultado positivo). Anotar os resultados positivos e negativos. Determinar o número mais provável de bactérias por grama ou mililitro do produto segundo **Tabela 1**.

**Tabela 1 – Interpretação dos resultados do teste quantitativo para bactérias gram-negativas bile tolerantes.**

<i>Resultados para quantidade de produto de</i>			<i>Número provável de bactérias por grama ou mililitro do produto</i>
<i>0,1 g ou 0,1 mL</i>	<i>0,01 g ou 0,01 mL</i>	<i>0,001 g ou 0,001 mL</i>	
+	+	+	Mais de $10^3$
+	+	-	Menos de $10^3$ e mais de $10^2$
+	-	-	Menos de $10^2$ e mais de 10
-	-	-	Menos de 10

### ***Escherichia coli***

*Preparo da amostra e pré-incubação:* preparar a amostra usando a diluição 1:10 de, no mínimo, 1 g do produto a ser examinado conforme descrito em *Contagem do número total de micro-organismos mesofílicos (5.5.3.1.2)*.

Utilizar 10 mL da diluição para 90 mL de caldo de enriquecimento (*Caldo caseína-soja*) ou quantidade correspondente a 1 g ou 1 mL. Homogeneizar e incubar  $(32,5 \pm 2,5)$  °C durante 18 a 24 horas.

*Seleção e subcultura:* homogeneizar e transferir 1 mL da amostra enriquecida para 100 mL de *Caldo MacConkey*. Incubar a  $(43 \pm 1)$  °C durante 24 a 48 horas. Realizar subcultura em placa de *Ágar MacConkey* e incubar a  $(32,5 \pm 2,5)$  °C durante 18 a 72 horas.

*Interpretação:* o crescimento de colônias vermelhas, geralmente não mucosas, com micromorfologia característica de bacilo Gram-negativo, indica presença provável de *E. coli* que deve ser confirmada por testes de identificação microbiana. O produto cumpre o teste se não for observado crescimento de tais colônias ou se as provas microbianas forem negativas.

### ***Salmonella***

*Preparação da amostra e pré-incubação:* preparar a amostra usando a diluição 1:10 de, no mínimo, 10 g ou 10 mL do produto a ser examinado, conforme descrito em *Contagem do número total de micro-organismos mesofílicos (5.5.3.1.2)*. Homogeneizar e incubar  $(32,5 \pm 2,5)$  °C durante 18 a 24 horas.

*Seleção e subcultura:* homogeneizar e transferir 0,1 mL do conteúdo para 10 mL de *Caldo enriquecimento Salmonella Rappaport Vassiliadis*. Incubar a  $(32,5 \pm 2,5)$  °C durante 18 a 24 horas. Realizar subcultura em placa contendo *Ágar xilose lisina desoxicolato* e incubar a  $(32,5 \pm 2,5)$  °C durante 18 a 48 horas.

*Interpretação:* o crescimento de colônias bem desenvolvidas, vermelhas com ou sem centro negro indica presença provável de *Salmonella* que deve ser confirmada por testes de identificação microbiana. O produto cumpre o teste se não for observado crescimento de tais colônias ou se as provas microbianas forem negativas.

### ***Pseudomonas aeruginosa***

*Preparação da amostra e pré-incubação:* preparar a amostra usando a diluição 1:10 de, no mínimo, 1 g do produto a ser examinado, conforme descrito em *Contagem do número total de microorganismos mesofílicos (5.5.3.1.2)*. Utilizar 10 mL da diluição para 90 mL de *Caldo de caseína-soja* ou quantidade correspondente a 1 g ou 1 mL. Homogeneizar e incubar a  $(32,5 \pm 2,5)$  °C durante 18 a 24 horas.

Quando testar o dispositivo transdérmico, filtrar 50 mL de *Caldo caseína-soja* por membrana estéril e transferir a membrana para 100 mL de *Caldo caseína-soja*. Incubar a  $(32,5 \pm 2,5)$  °C durante 18 a 24 horas.

*Seleção e subcultura:* homogeneizar e transferir uma alça para placa contendo *Ágar cetrimida*. Incubar a  $(32,5 \pm 2,5)$  °C durante 18 a 72 horas. O crescimento de colônias indica presença provável de *Pseudomonas aeruginosa* que deve ser confirmada por testes de identificação microbiana. O produto cumpre o teste se não for observado crescimento de tais colônias ou se as provas de identificação forem negativas.

### ***Staphylococcus aureus***

*Preparação da amostra e pré-incubação:* preparar a amostra usando a diluição 1:10 de, no mínimo, 1 g do produto a ser examinado conforme descrito em *Contagem do número total de microorganismos mesofílicos (5.5.3.1.2)*. Utilizar 10 mL da diluição para 90 mL de caldo de enriquecimento (*Caldo caseína-soja*) ou quantidade correspondente a 1 g ou 1 mL. Homogeneizar e incubar a  $(32,5 \pm 2,5)$  °C durante 18 a 24 horas.

Quando testar o dispositivo transdérmico, filtrar 50 mL de caldo de enriquecimento por membrana estéril e transferir a membrana para 100 mL de *Caldo caseína-soja*. Incubar a  $(32,5 \pm 2,5)$  °C durante 18 a 24 horas.

*Seleção e subcultura:* homogeneizar e transferir uma alça para placa contendo *Ágar sal manitol*. Incubar a  $(32,5 \pm 2,5)$  °C durante 18 a 72 horas.

*Interpretação:* o crescimento de colônias amarelas ou brancas rodeada por uma zona amarela indica presença provável de *S. aureus* que deve ser confirmada por testes de identificação microbiana.

O produto cumpre o teste se não for observado crescimento de tais colônias ou se as provas de identificação foram negativas.

### ***Clostridium***

*Preparação da amostra e pré-incubação:* preparar a amostra conforme descrito em *Contagem do número total de micro-organismos mesofílicos (5.5.3.1.2)*. Utilizar duas frações iguais correspondentes a, no mínimo, 1 g ou mL do produto a ser examinado. Aquecer uma das porções a 80 °C durante 10 minutos e esfriar imediatamente. Inocular 10 mL de cada fração homogeneizada em dois frascos contendo 100 mL de meio *Meio reforçado para Clostridium*. Incubar em anaerobiose a  $(32,5 \pm 2,5)$  °C durante 48 horas.

*Seleção e subcultura:* transferir uma alça de cada frasco para placa contendo *Ágar Columbia*. Incubar em anaerobiose a  $(32,5 \pm 2,5)$  °C durante 48 horas.

*Interpretação:* o crescimento de colônias catalase negativas, com micromorfologia de bacilo Gram-positivo (com ou sem endósporos) indica presença provável de *Clostridium*. O produto cumpre o teste se não for observado crescimento de micro-organismo anaeróbico ou se o teste de catalase for positivo.

### ***Candida albicans***

*Preparação da amostra e pré-incubação:* preparar a amostra usando a diluição 1:10 de, no mínimo, 1 g ou mL do produto a ser examinado conforme descrito em *Contagem do número total de micro-organismos mesofílicos (5.5.3.1.2)*. Utilizar 10 mL da diluição para 90 mL de *Caldo Sabouraud-dextrose*. Incubar a  $(32,5 \pm 2,5)$  °C durante três a cinco dias.

*Seleção e subcultura:* transferir uma alça para placa contendo *Ágar Sabouraud-dextrose* ou *Ágar seletivo para Candida segundo Nickerson*. Incubar a  $(32,5 \pm 2,5)$  °C durante 24 a 48 horas.

*Interpretação:* o crescimento de colônias brancas em *Ágar Sabouraud-dextrose* ou colônias marrons/pretas em *Ágar seletivo para Candida segundo Nickerson* indica presença provável de *C. albicans* que deve ser confirmada por testes de identificação microbiana. O produto cumpre o teste se não for observado o crescimento das colônias.

## **5.5.3.1.4 ADEQUAÇÃO DOS MÉTODOS FARMACOPEICOS**

Para adequação dos métodos farmacopeicos aos produtos não estéreis deve ser demonstrada a eliminação de qualquer propriedade antimicrobiana antes da verificação da existência de contaminação microbiana nos produtos.

O protocolo do teste de adequação deve mimetizar o teste de limite microbiano o preparo da amostra, tipo de meio de cultura e soluções tampão, número e tipo da solução de lavagens das membranas bem como as condições de incubação. Esse protocolo requer o uso de micro-organismos para o teste de recuperação microbiana.

Durante a adequação, demonstrar que a escolha do método para estimativa qualitativa e/ou quantitativa dos micro-organismos viáveis é sensível, exato e confiável e que é capaz eliminar qualquer interferência ou inibição durante a recuperação dos micro-organismos viáveis.

Revalidar o método de adequação se forem modificadas as condições de ensaio e/ou ocorrerem alterações no produto que possam afetá-lo.

Com a finalidade de indicação, foram listados os micro-organismos disponíveis na ATCC. Os mesmos micro-organismos podem, também, ser obtidos de outras fontes: CIP, NBRC, NCIMB, NCPF, NCTC, NCYC, IMI e IP. A correspondência entre os micro-organismos e os endereços das



entidades que os fornecem encontra-se indicada em *Micro-organismos empregados em testes e ensaios (5.5.3.5)*.

## CONTAGEM DO NÚMERO TOTAL DE MICRO-ORGANISMOS MESOFÍLICOS

### *Manutenção e preparação dos micro-organismos teste*

As culturas liofilizadas devem ser reidratadas de acordo com as instruções de fornecedores e mantidas por transferências para meios de cultura recém preparados ou por processo de congelamento ou de refrigeração por período de estocagem que mantenha as características originais da cultura.

Usar suspensões padronizadas dos micro-organismos conforme estabelecido a seguir. Utilizar técnica de manutenção de forma que o inóculo não ultrapasse cinco passagens da cultura original. Realizar subculturas de cada micro-organismo (bactéria e fungo) separadamente como descrito na **Tabela 1**.

**Tabela 1 – Preparo e uso dos micro-organismos.**

<i>Micro-organismo</i>	<i>Meios de cultura para manutenção</i>	<i>Meios de cultura para enriquecimento</i>		<i>Meios de cultura para adequação do método de contagem na presença do produto</i>	
		<i>Contagem total de bactérias aeróbicas</i>	<i>Contagem total de bolores e leveduras</i>	<i>Contagem total de bactérias aeróbicas</i>	<i>Contagem total de bolores e leveduras</i>
<i>Staphylococcus aureus</i> (ATCC 6538)	Ágar caseína-soja ou Caldo caseína-soja  (32,5 ± 2,5) °C, 18-24 horas	Ágar caseína-soja e Caldo caseína-soja  ≤ 100 UFC  (32,5 ± 2,5) °C, ≤ 3 dias	-	Ágar caseína-soja/NMP Caldo caseína-soja ≤ 100 UFC  (32,5 ± 2,5) °C, ≤ 3 dias	-
<i>Pseudomonas aeruginosa</i> (ATCC 9027)	Ágar caseína-soja ou Caldo caseína-soja  (32,5 ± 2,5) °C, 18-24 horas	Ágar caseína-soja e Caldo caseína-soja  ≤ 100 UFC  (32,5 ± 2,5) °C, ≤ 3 dias	-	Ágar caseína-soja/NMP Caldo caseína-soja ≤ 100 UFC  (32,5 ± 2,5) °C, ≤ 3 dias	-
<i>Bacillus subtilis</i> (ATCC 6633)	Ágar caseína-soja ou Caldo caseína-soja  (32,5 ± 2,5) °C, 18-24 horas	Ágar caseína-soja e Caldo caseína-soja  ≤ 100 UFC  (32,5 ± 2,5) °C, ≤ 3 dias	-	Ágar caseína-soja/NMP Caldo caseína-soja ≤ 100 UFC  (32,5 ± 2,5) °C, ≤ 3 dias	-
<i>Candida albicans</i> (ATCC 10231)	Ágar Sabouraud-dextrose ou Caldo Sabouraud  (22,5 ± 2,5) °C 2-3 dias	Ágar caseína-soja  ≤ 100 UFC  (32,5 ± 2,5) °C, ≤ 5 dias	Ágar Sabouraud-dextrose  ≤ 100 UFC  (22,5 ± 2,5) °C, ≤ 5 dias	Ágar caseína-soja  ≤ 100 UFC  (32,5 ± 2,5) °C, ≤ 5 dias NMP: não se	Ágar Sabouraud-dextrose  ≤ 100 UFC  (22,5 ± 2,5) °C, ≤ 5 dias

aplica

<i>Aspergillus brasiliensis</i> (ATCC 16404)	Ágar Sabouraud-dextrose ou Ágar batata-dextrose	Ágar caseína-soja	Ágar Sabouraud-dextrose	Ágar caseína-soja	Ágar Sabouraud-dextrose
		≤ 100 UFC	≤ 100 UFC	≤ 100 UFC	≤ 100 UFC
	(22,5 ± 2,5) °C 5-7 dias, ou até esporulação evidente	(32,5 ± 2,5) °C, ≤ 5 dias	(22,5 ± 2,5) °C, ≤ 5 dias	(32,5 ± 2,5) °C, ≤ 5 dias NMP: não se aplica	(22,5 ± 2,5) °C, ≤ 5 dias

Usar solução tampão cloreto de sódio-peptona pH - 7,0 ou solução tampão fosfato pH 7,2 para preparar as suspensões. Ao preparar a suspensão de esporos de *A. brasiliensis*, adicionar à solução tampão 0,05% de polissorbato 80. Usar as suspensões dentro de duas horas ou dentro de 24 horas se mantidas à temperatura de 2- 8 °C. Tempos maiores poderão ser utilizados desde que validados.

### Capacidade nutritiva dos meios de cultura

Para os meios indicados na **Tabela 3**, inocular uma pequena quantidade de micro-organismo, inferior a 100 UFC. Usar uma placa ou tubo para cada micro-organismo.

Testar cada lote de meio de cultura quanto a sua capacidade nutritiva conforme descrito a seguir:

*Meio de cultura líquido:* inocular menos que 100 UFC do micro-organismo teste no meio de cultura indicado. Incubar à temperatura adequada e observar o crescimento visível comparando com um controle (branco) do mesmo meio de cultura.

*Meio de cultura sólido:* inocular cada placa contendo o meio de cultura indicado com menos que 100 UFC do micro-organismo teste. Incubar à temperatura adequada e comparar o crescimento obtido que não deve ser inferior a 50% em relação ao inóculo padronizado.

*Controle negativo:* para verificar a esterilidade dos meios de cultura, colocá-los em incubação por, no mínimo, 72 horas, na temperatura adequada. Não deve haver crescimento de micro-organismos.

### Inoculação dos micro-organismos teste na amostra

Adicionar à amostra diluída e ao controle (diluyente sem amostra), conforme descrito em *Preparo da amostra*, em *Contagem do número total de micro-organismos mesofílicos (5.5.3.1.2)*, quantidade suficiente do micro-organismo para obter uma concentração de, no máximo, 100 UFC/mL. O volume da suspensão do inóculo não deve exceder 1,0% do volume do produto diluído.

Deve ser demonstrada a capacidade do meio de cultura para detectar micro-organismos na presença e na ausência da amostra.

Para demonstrar a recuperação do micro-organismo no produto, usar o menor fator de diluição possível. Se a recuperação não for adequada, dever ser realizado um método alternativo como neutralização, diluição ou filtração.

#### A) Neutralização/remoção da atividade antimicrobiana

O número de micro-organismos recuperados na amostra diluída é comparável com o número de micro-organismos no controle.

Se o crescimento for inibido (redução menor que 50%), deve-se fazer modificações no procedimento de contagem para assegurar a validade dos resultados. As modificações incluem:

- Aumentar o volume do diluente ou meio de cultura, mantendo constante a quantidade do produto.
- Incorporar um agente neutralizante específico ou agente neutralizante universal.
- Associar ambos os procedimentos acima.
- Realizar filtração em membrana.

Se as modificações no método de neutralização forem ineficazes, é possível atribuir que a falha seja devido à atividade antimicrobiana do produto, que não permite o desenvolvimento do micro-organismo controle testado.

## B) Agentes neutralizantes

Agentes neutralizantes para inibição da atividade antimicrobiana devem ser adicionados ao diluente escolhido ou ao meio de cultura preferencialmente antes da esterilização (**Tabela 2**). Demonstrar sua eficácia e ausência de toxicidade aos micro-organismos teste utilizando diluente com neutralizante e produto e realizando um branco com diluente e neutralizante, respectivamente.

**Tabela 2 – Agentes conservantes e neutralizantes.**

<i>Conservantes</i>	<i>Agente neutralizante/método de neutralização</i>
Álcool	Diluição
Aldeídos	Diluição, Tiosulfato, Glicina
Bis-biguanidas	Lecitina
Cloreto de mercúrio e outros compostos mercuriais	Tioglicolato*; Tiosulfato de sódio
Clorhexamida	Polissorbato e Lecitina
Compostos amônio quaternários	Lecitina, Polissorbato 80
Compostos fenólicos	Diluição e Polissorbato 80
EDTA	Íons de Mg <sup>++</sup> e Ca <sup>++</sup>
Glutaraldeído	Glicina e Bissulfato de sódio
Halogênios	Tiosulfato
Hipoclorito de sódio	Tiosulfato de sódio
Ácidos orgânicos e seus ésteres	Diluição e Polissorbato 80
Parabenos	Polissorbato 80 e Lecitina
Sorbato	Diluição
Antibiótico beta-lactâmico	Beta-lactamase
Cloranfenicol	Cloranfenicol acetiltransferase
Sulfonamida	Ácido p-aminobenzoico
Trimetoprima	Timidina

\* Tioglicolato pode ser tóxico para certos micro-organismos, especialmente esporos e staphylococos; tiosulfato pode ser tóxico para staphylococos. Utilizar Caldo Neutralizante Dey-Engley ou Neutralizante Universal.

Se a neutralização não for adequada pode-se admitir que a falha em recuperar o micro-organismo inoculado seja atribuída à atividade antimicrobiana do produto. Esta informação serve para indicar que o produto não é susceptível a contaminação pelos micro-organismos testados, porém pode não inibir outros não incluídos na lista, os quais não são representativos e poderão ser empregados em substituição àqueles preconizados.

## Recuperação dos micro-organismos no produto

Realizar os testes separadamente para cada micro-organismo teste listado na **Tabela 3**. Utilizar a amostra conforme preparada em *Inoculação dos micro-organismos teste na amostra*.

#### A) Filtração em membrana

Usar membrana filtrante com 0,45 µm de diâmetro de porosidade e eficácia comprovada de retenção. As membranas de nitrato de celulose, por exemplo, podem ser utilizadas para soluções aquosas, oleosas ou fracamente alcoólicas e as de acetato de celulose para soluções fortemente alcoólicas. Para cada micro-organismo teste, utilize uma membrana.

Da amostra preparada, conforme descrito em *Inoculação dos micro-organismos teste na amostra*, transferir 10 mL para equipamento de filtração em membrana e filtrar imediatamente. Lavar a membrana com volume apropriado de líquido de lavagem.

Para determinação da contagem de micro-organismo aeróbico e contagem de bolores e leveduras, transferir as membranas para *Ágar caseína-soja* e *Ágar Sabouraud-dextrose*, respectivamente. Incubar nas condições descritas na **Tabela 3** e realizar a contagem das colônias.

#### B) Contagem em placa

*Método de profundidade:* utilizar placas com 9 cm de diâmetro. Adicionar 1 mL da amostra preparada como descrito em *Inoculação dos micro-organismos teste na amostra* e adicionar 15 mL a 20 mL de *Ágar caseína-soja* ou *Ágar Sabouraud-dextrose* mantidos de 45 °C a 50 °C. Para cada micro-organismo testado, utilizar duas placas para cada meio e cada diluição. Incubar nas condições descritas na **Tabela 1**. Utilizar a média aritmética das placas com cada meio de cultura e calcular o número de UFC.

*Método de superfície:* para cada placa de Petri de 9 cm, adicionar 15 mL a 20 mL de *Ágar caseína-soja* ou *Ágar Sabouraud-dextrose* e deixar solidificar. Secar as placas. Adicionar à superfície do meio de cultura 0,1 mL da amostra preparada como descrito em inoculação do micro-organismo na amostra. Para cada micro-organismo testado utilizar duas placas. Realizar a contagem e calcular o número de UFC.

#### C) Número Mais Provável

A partir da amostra preparada conforme descrito em *Inoculação dos micro-organismos teste na amostra* (1:10), preparar diluições 1:100 e 1:1000. Transferir 1 mL de cada diluição para três tubos contendo cada um 9 mL de Caldo caseína-soja. Se necessário adicionar agente inativante.

Incubar todos os tubos a  $(32,5 \pm 2,5)$  °C por, no máximo, cinco dias. Anotar o número de tubos positivos. Se a natureza da amostra tornar a leitura difícil, efetuar subcultura para outros tubos contendo o mesmo meio de cultura ou para *Ágar caseína-soja* por dois dias na mesma temperatura. Determinar o número mais provável de micro-organismo por grama ou mililitro do produto de acordo com informações na **Tabela 3**.

#### Resultados e interpretação

Quando se utiliza o método de filtração em membrana e os métodos de contagem em placas, o número de colônias obtido deve ser, no mínimo, 50% (fator 2) do inóculo inicial para cada micro-organismo na ausência do produto e o número de colônias obtido no diluente deve ser, no mínimo, 50% (fator

2) do inóculo padrão. Quando se utiliza o método de NMP o valor calculado está compreendido no intervalo de confiança de 95% dos resultados obtidos.

## PESQUISA DE MICRO-ORGANISMOS PATOGÊNICOS

### *Condições gerais*

Neutralizar convenientemente a amostra se essa possuir atividade antimicrobiana. Se for utilizado agente tensoativo para a preparação da amostra, demonstrar ausência de toxicidade para os micro-organismos e sua compatibilidade com o agente inativante, como descrito em *Neutralização/remoção da atividade antimicrobiana* do item *Contagem do número total de micro-organismos mesofílicos* deste método geral.

Micro-organismos isolados do ambiente ou outras espécies podem ser incluídos nos testes de desafios, especialmente, se eles representarem contaminantes que possam ser introduzidos durante a fabricação ou durante o uso do produto.

### *Manutenção e preparação dos micro-organismos teste*

As culturas liofilizadas devem ser reidratadas de acordo com as instruções de fornecedores e mantidas por transferências para meios frescos ou por processo de congelamento ou refrigeração por períodos de estocagem devidamente qualificados.

Usar suspensões padronizadas das cepas testes conforme estabelecido abaixo. Utilizar técnica de manutenção de forma que o inóculo não ultrapasse cinco passagens do cultivo original. Cultivar cada micro-organismo (bactéria e fungo) separadamente.

Usar *Solução tampão cloreto de sódio-peptona pH 7,0* ou *Solução tampão fosfato pH 7,2* para preparar as suspensões dos micro-organismos. Ao preparar a suspensão de esporos de *A. brasiliensis*, adicionar à solução tampão 0,05% de polissorbato 80. Usar as suspensões dentro de duas horas ou dentro de 24 horas se mantidas à temperatura de 2 °C a 8 °C.

### *Micro-organismos*

#### A) Micro-organismos aeróbicos:

*Staphylococcus aureus* – ATCC 6538 P

*Pseudomonas aeruginosa* – ATCC 9027

*Escherichia coli* – ATCC 8739

*Salmonella enterica* ssp sorotipo *typhimurium* – ATCC 14028

*Candida albicans* – ATCC 10231

Realizar subculturas separadamente em tubos contendo meio de cultura *Caldo caseína-soja* ou *Ágar caseína-soja* a  $(32,5 \pm 2,5)$  °C durante 18 a 24 horas. Cultivar *Candida albicans* em *Ágar Sabouraud-dextrose* a  $(22,5 \pm 2,5)$  °C durante dois a três dias. Utilizar *Solução tampão cloreto de sódio-peptona pH 7,0* ou *Solução tampão fosfato pH 7,2* para preparar as suspensões. Usá-las dentro de duas horas ou dentro de 24 horas se armazenadas de 2 °C a 8 °C.

#### B) Micro-organismo anaeróbico

*Clostridium sporogenes* – ATCC 11437

Cultivar a cepa *Clostridium sporogenes* sob condições anaeróbicas em *Meio reforçado para Clostridium* a  $(32,5 \pm 2,5)$  °C durante 24 a 48 horas. Como método alternativo, realizar diluições de uma suspensão de células vegetativas de *Clostridium sporogenes*. Esta suspensão de esporos pode ser utilizada como inóculo se mantida de 2 °C a 8 °C por um período adequado.

#### Capacidade nutritiva e seletiva dos meios de cultura

Para os meios de cultura indicados na **Tabela 3**, inocular uma pequena quantidade de micro-organismo teste (no máximo, 100 UFC). Usar uma placa de Petri ou tubo para cada micro-organismo. Cada lote de meio de cultura esterilizado deve ser testado quanto à sua capacidade em promover o crescimento de micro-organismos, conforme descrito a seguir.

*Meio de cultura líquido*: inocular menos que 100 UFC do micro-organismo teste no meio de cultura indicado. Incubar à temperatura adequada e observar o crescimento visível comparando com um controle (branco) do mesmo meio de cultura.

*Meio de cultura sólido*: inocular cada placa contendo o meio de cultura indicado com menos que 100 UFC do micro-organismo teste. Incubar à temperatura. O crescimento obtido deve possuir as características padrões do micro-organismo no meio utilizado.

#### Controle negativo

Para verificar as condições do ensaio, realizar teste de esterilidade dos meios de culturas. Não deve haver crescimento de micro-organismos.

**Tabela 3 – Promoção do crescimento, propriedades inibitórias e indicativas do meio de cultura.**

<i>Meio de cultura</i>	<i>Propriedade</i>	<i>Micro-organismo teste</i>
<b>Bactéria Gram-negativa bile tolerante</b>		
<b>Caldo de enriquecimento para enterobactérias Mossel</b>	Promoção de crescimento	<i>Escherichia coli</i>
	Inibitória	<i>Pseudomonas aeruginosa</i> <i>Staphylococcus aureus</i>
<b>Ágar violeta vermelho neutro glicose</b>	Crescimento presuntivo	<i>E. coli</i> <i>P. aeruginosa</i>
<b><i>Escherichia coli</i></b>		
<b>Caldo MacConkey</b>	Promoção de crescimento	<i>E. coli</i>
	Inibitória	<i>S. aureus</i>
<b>Ágar MacConkey</b>	Crescimento presuntivo	<i>E. coli</i>
<b><i>Salmonella</i></b>		
<b>Caldo enriquecimento Salmonella Rappaport Vassiliadis</b>	Promoção de crescimento	<i>Salmonella enterica</i> ssp sorotipo typhimurium ou <i>S. enterica</i> ssp sorotipo abony
	Inibitória	<i>S. aureus</i>
<b>Ágar xilose lisina desoxicolato</b>	Crescimento presuntivo	<i>S. enterica</i> ssp sorotipo typhimurium ou <i>S. enterica</i> ssp sorotipo abony
<b><i>Pseudomonas aeruginosa</i></b>		

Ágar cetrimida	Crescimento presuntivo Inibitória	<i>P. aeruginosa</i> <i>E. coli</i>
<b><i>Staphylococcus aureus</i></b>		
Ágar sal manitol	Crescimento presuntivo Inibitória	<i>S. aureus</i> <i>E. coli</i>
<b><i>Clostridium</i></b>		
Meio reforçado para <i>Clostridium</i>	Promoção de crescimento	<i>Clostridium sporogenes</i>
Ágar Columbia	Promoção de crescimento	<i>C. sporogenes</i>
<b><i>Candida albicans</i></b>		
Caldo Sabouraud-dextrose	Promoção de crescimento	<i>Candida albicans</i>
Ágar Sabouraud-dextrose	Crescimento presuntivo	<i>C. albicans</i>
Ágar Nickerson	Crescimento presuntivo	<i>C. albicans</i>

#### *Recuperação dos micro-organismos no produto*

Para cada produto a ser analisado realize o teste conforme descrito em *Procedimento*, em *Pesquisa de micro-organismos patogênicos (5.5.3.1.3)*.

Ao homogeneizar, adicionar cada cepa descrita na promoção de crescimento. Inocular os micro-organismos individualmente em inóculos contendo, no máximo, 100 UFC. A realização do teste deve ocorrer no menor período de tempo.

Os micro-organismos devem ser detectados pelas reações indicadas nos parágrafos correspondentes, descritos em *Procedimento*, em *Pesquisa de micro-organismos patogênicos (5.5.3.1.3)*.

Se o produto possuir atividade antimicrobiana e for necessário modificar a metodologia proceder como em *Neutralização/remoção de atividade antimicrobiana* deste capítulo utilizando *Caldo caseína-soja* como diluente.

#### **5.5.3.1.5 LIMITES MICROBIANOS**

A contaminação microbiana de um produto não estéril (especialidade e insumos farmacêutico) pode conduzir não somente à sua deterioração, com as mudanças físicas e químicas associadas, mas também ao risco de infecção e toxi-infecção para o usuário. Consequentemente, os produtos farmacêuticos orais e tópicos (cápsulas, comprimidos, suspensões, cremes, etc.), que não são estéreis, devem ser submetidos aos controles da contaminação microbiana.

A garantia de qualidade e os controles de produção devem ser tais que os micro-organismos capazes de proliferar e contaminar o produto estejam dentro dos limites especificados. Os limites microbianos devem ser adequados às várias categorias de produtos que reflitam o tipo de contaminação mais provável introduzida durante a fabricação, bem como a via de administração, o consumidor final (neonatos, crianças, idosos, debilitados), o uso de agentes imunossupressores, corticosteroides e outros fatores. Ao avaliar os resultados dos testes microbiológicos, o número e os tipos de micro-organismos presentes devem ser considerados no contexto do uso do produto proposto.

O teste microbiológico de produtos não estéreis e de insumos farmacêuticos é realizado segundo a metodologia descrita em *Ensaio microbiológicos para produtos não estéreis* (5.5.3.1) e os limites de aceitação estão descritos na **Tabela 1**.



**Tabela 1 – Limites microbianos para produtos não estéreis.**

<i>Via de administração</i>	<i>Contagem total de bactérias aeróbias UFC/g ou mL<sup>a</sup></i>	<i>Contagem total de fungos UFC/g ou mL<sup>a</sup></i>	<i>Pesquisa de patógenos<sup>b, c</sup></i>
<b>1 Produtos acabados de origem sintética ou biológica<sup>d</sup></b>			
Aquoso para uso oral	10 <sup>2</sup>	10 <sup>1</sup>	Ausência de <i>Escherichia coli</i> em 1 g ou mL.
Não aquoso para uso oral	10 <sup>3</sup>	10 <sup>2</sup>	Ausência de <i>Escherichia coli</i> em 1 g ou mL.
Para uso retal	10 <sup>3</sup>	10 <sup>2</sup>	-
Para uso tópico (oromucosa, nasal, gengival, cutâneo, auricular)	10 <sup>2</sup>	10 <sup>1</sup>	Ausência de <i>Staphylococcus aureus</i> e <i>Pseudomonas aeruginosa</i> em 1 g ou mL.
Inalatórios	10 <sup>2</sup>	10 <sup>1</sup>	Ausência de <i>Staphylococcus aureus</i> , <i>Pseudomonas aeruginosa</i> e bactéria Gram negativa bile tolerante <sup>e</sup> em 1 g ou mL.
Para uso vaginal	10 <sup>2</sup>	10 <sup>1</sup>	Ausência de <i>Staphylococcus aureus</i> , <i>Pseudomonas aeruginosa</i> e <i>Candida albicans</i> em 1 g ou mL.
Dispositivo transdérmico (limite por unidade)	10 <sup>2</sup>	10 <sup>1</sup>	Ausência de <i>Staphylococcus aureus</i> e <i>Pseudomonas aeruginosa</i> /dispositivo.
<b>2 Produtos de origem vegetal<sup>d</sup></b>			
<b>2.1 Produto acabado</b>			
Para uso oral, contendo insumo ativo que foi submetido a pré-tratamento que reduz a carga microbiana.	10 <sup>4</sup>	10 <sup>2</sup>	Ausência de <i>Escherichia coli</i> e <i>Staphylococcus aureus</i> em 1 g ou mL. Ausência de <i>Salmonella</i> em 10 g ou 10 mL. Limite máximo de 10 <sup>2</sup> bactéria Gram negativa bile tolerante <sup>e</sup> em 1 g ou mL.
Para uso oral que será submetido a processo extrativo a quente (por exemplo, infusões ou decocções).	10 <sup>7</sup>	10 <sup>4</sup>	Ausência de <i>Escherichia coli</i> em 1 g ou mL. Ausência de <i>Salmonella</i> em 10 g ou mL. Limite máximo de 10 <sup>4</sup> bactéria Gram negativa bile tolerante <sup>e</sup> em 1 g ou mL.
Para uso oral, contendo insumo ativo que não foi submetido a pré-tratamento que reduz a carga microbiana.	10 <sup>5</sup>	10 <sup>3</sup>	Ausência de <i>Escherichia coli</i> em 1 g ou mL. Ausência de <i>Salmonella</i> em 10 g ou mL. Limite máximo de 10 <sup>3</sup> bactéria Gram negativa bile tolerante <sup>e</sup> em 1 g ou mL.
Para uso tópico (oromucosa, nasal, gengival, cutâneo, auricular)	10 <sup>2</sup>	10 <sup>1</sup>	Ausência de <i>Staphylococcus aureus</i> , <i>Pseudomonas aeruginosa</i> e <i>Clostridium</i> em 1 g ou mL. Limite máximo de 10 <sup>2</sup> bactéria Gram negativa bile tolerante <sup>e</sup> em 1 g ou mL.
Para uso vaginal	10 <sup>2</sup>	10 <sup>1</sup>	Ausência de <i>Staphylococcus aureus</i> , <i>Pseudomonas aeruginosa</i> e <i>Candida albicans</i> em 1 g ou mL ou mL.
Para uso inalatório	10 <sup>2</sup>	10 <sup>1</sup>	Ausência de <i>Staphylococcus aureus</i> , <i>Pseudomonas aeruginosa</i> e bactéria Gram negativa bile tolerante <sup>e</sup> em 1 g ou mL.
<b>2.2 Insumos farmacêuticos vegetais</b>			
Droga vegetal (rasurado ou triturado) que será submetida a	10 <sup>7</sup>	10 <sup>4</sup>	Ausência de <i>Escherichia coli</i> em 1 g ou mL. Ausência de <i>Salmonella</i> em 10 g ou mL.

pré-tratamento que reduz a carga microbiana.			Limite máximo de $10^3$ bactéria Gram negativa bile tolerante <sup>e</sup> em 1 g ou mL.
Droga vegetal (rasurada ou triturada) que não será submetida a pré-tratamento que reduz a carga microbiana.	$10^5$	$10^3$	Ausência de <i>Escherichia coli</i> em 1 g ou mL. Ausência de <i>Salmonella</i> em 10 g ou mL. Limite máximo de $10^3$ bactéria Gram negativa bile tolerante <sup>e</sup> em 1 g ou mL.
Extrato seco, extrato fluido e tintura	$10^4$	$10^2$	Ausência de <i>Escherichia coli</i> em 1 g ou mL. Ausência de <i>Salmonella</i> em 10 g ou mL.
<b>3 Produtos de origem animal ou mineral<sup>d</sup></b>			
Para uso oral	$10^4$	$10^2$	Ausência de <i>Escherichia coli</i> e <i>Staphylococcus aureus</i> em 1 g ou mL. Ausência de <i>Salmonella</i> em 10 g ou 10 mL. Limite máximo de $10^2$ bactéria Gram negativa bile tolerante <sup>e</sup> em 1 g ou mL.
Para uso tópico	$10^2$	$10^1$	Ausência de <i>Staphylococcus aureus</i> e <i>Pseudomonas aeruginosa</i> em 1 g ou mL.
<b>4 Substâncias para uso farmacêutico</b>			
Matéria prima <sup>f</sup> , base galênica	$10^3$	$10^2$	Ausência de <i>Escherichia coli</i> , <i>Pseudomonas aeruginosa</i> e <i>Staphylococcus aureus</i> em 1 g ou mL.

- (a) É aceitável um resultado duas vezes o valor de especificação em virtude da variabilidade maior de execução dos testes para determinação da biocarga, porém, quando estes valores são encontrados com frequência, é necessário rever o processo produtivo. Assim:
- $10^1$  UFC: valor máximo aceitável = 20
  - $10^2$  UFC: valor máximo aceitável = 200
  - $10^3$  UFC: valor máximo aceitável = 2000 e assim sucessivamente.
- (b) Resultados de contagem de bactérias e fungos dentro dos limites aceitáveis não exclui a necessidade da pesquisa de patógenos.
- (c) Além dos micro-organismos listados na Tabela, a significância de outros micro-organismos recuperados deve ser avaliada levando em consideração:
- o uso do produto: considerar a via de administração a ser utilizada;
  - a natureza do produto: o produto é susceptível ao crescimento microbiano?
  - o usuário: considerar o risco para neonatos, infantes e debilitados.
- (d) Para produtos que se enquadrem em mais de uma situação prevalecerão os limites mais restritivos.
- (e) Outras enterobactérias.
- (f) Para matérias-primas, a frequência da realização dos testes de contagem e identificação de patógenos deve ser determinada considerando a sua susceptibilidade à contaminação microbiana. Resultados de baixa atividade de água (igual ou inferior a 0,75 medidos a 25 °C), assim como baixo ou alto pH, diminuem essa susceptibilidade.

Com base em dados históricos dos testes de monitoramento microbiológico, da baixa carga microbiana da matéria-prima, de composição aquosa, do processo de fabricação, da formulação, a frequência do teste para a determinação do limite microbiano pode ser alterada para as formas farmacêuticas se apresentarem atividade de água (Aa) inferior a 0,75 medida a 25 °C. Para os correlatos, considerar como limite microbiano àqueles expressos de acordo com a via de aplicação.

### 5.5.3.2 ENSAIOS MICROBIOLÓGICOS PARA PRODUTOS ESTÉREIS

#### 5.5.3.2.1 TESTE DE ESTERILIDADE

Os testes de esterilidade aplicam-se a insumos farmacêuticos, medicamentos e produtos para saúde que, de acordo com a Farmacopeia, devem ser estéreis, sendo adequados para revelar a presença de

bactérias e fungos. Contudo, um resultado satisfatório indica que não foi encontrado micro-organismo contaminante somente na amostra examinada.

A extensão desse resultado ao restante do lote requer a segurança de que todas as unidades do mesmo lote tenham sido preparadas de modo a garantir grande probabilidade de que todo o lote passaria pelo teste. Obviamente, isso depende das precauções tomadas durante os processos operacionais de fabricação, de acordo com as Boas Práticas de Fabricação.

## PRECAUÇÕES DURANTE O TESTE

Para a realização do teste de esterilidade é importante que as pessoas sejam adequadamente treinadas e qualificadas.

Os testes devem ser realizados sob condições assépticas utilizando, por exemplo, cabine de segurança biológica Classe II tipo A, que deve estar instalada em área limpa, de classificação compatível com os requerimentos de controle ambiental exigidos para a realização do teste de esterilidade. Para testes de esterilidade de fármacos oncogênicos, mutagênicos, antibióticos, hormônios, esteroides e outros, os testes devem ser realizados na cabine de segurança biológica classe II tipo B2, que possui sistema de exaustão externo ao ambiente do laboratório.

Não devem ser realizados testes sob exposição direta de luz ultravioleta ou em áreas sob tratamento com aerossóis. As condições devem ser adequadas de forma a evitar contaminação acidental da amostra durante o teste e, também, não afetar a detecção de possíveis contaminantes. Controles ambientais das áreas de trabalho devem ser realizados regularmente (controle do ar e de superfícies, contagens de partículas, determinação de velocidade e direção do fluxo de ar, entre outros).

## MEIOS DE CULTURA

Os meios de cultura utilizados para testes de esterilidade são o *Meio fluido de tioglicolato* e o *Caldo de caseína-soja*. O primeiro é utilizado primariamente para cultura de bactérias anaeróbicas, embora, também, possa detectar o crescimento de bactérias aeróbicas. O segundo é adequado para a cultura de leveduras, fungos e bactérias aeróbicas. Os meios utilizados devem cumprir com os requisitos dos *Testes de promoção de crescimento dos meios de cultura*. Preparar os meios de cultura conforme descrito a seguir. Formulações desidratadas, também, podem ser utilizadas, devendo-se demonstrar que, após reconstituição conforme indicações do fabricante, os requisitos dos *Testes de promoção de crescimento dos meios de cultura* sejam cumpridos. Os meios de cultura devem ser esterilizados por processo validado.

### *Meio fluido de tioglicolato*

L-cistina	0,5 g
Cloreto de sódio	2,5 g
Dextrose	5,5 g
Ágar granulado (umidade não superior a 15%)	0,75 g
Extrato de levedura (solúvel em água)	5,0 g
Caseína obtida por digestão pancreática	15,0 g
Tioglicolato de sódio (ou ácido tioglicólico)	0,5 g (0,3 mL)
Resazurina sódica a 0,1% (p/v) recentemente preparada	1,0 mL
Água purificada	1000 mL
pH do meio após esterilização	7,1 ± 0,2

Misturar a L-cistina, cloreto de sódio, dextrose, extrato de levedura e caseína de digestão pancreática com 1000 mL de água purificada e aquecer até dissolução total. Solubilizar o tioglicolato de sódio ou ácido tioglicólico nessa solução e ajustar o pH com hidróxido de sódio *M* de modo que, após a esterilização, o pH da solução seja de  $7,1 \pm 0,2$ . Se houver necessidade de filtração, aquecer a solução novamente, sem deixar alcançar a ebulição e filtrar, ainda quente, em papel de filtro. Adicionar a solução de resazurina sódica, homogeneizar e distribuir em frascos adequados. O meio deve apresentar uma coloração rósea na sua superfície que não exceda um terço da altura da sua massa líquida. No caso de se obter um meio com coloração rósea em mais de um terço de sua massa líquida, restaurar o meio por um único aquecimento em banho-maria ou em vapor fluente.

Esterilizar utilizando processo validado. Se não for utilizar imediatamente, estocar em temperatura entre 2 °C e 25 °C conforme orientação do fabricante. Não utilizar o meio por um período de estocagem superior àquele para o qual ele foi validado. O *Meio fluido de tioglicolato* deve ser incubado a  $(32,5 \pm 2,5)$  °C sob condições aeróbicas.

#### *Meio alternativo do fluido tioglicolato*

Proceder conforme descrito para *Meio fluido de tioglicolato* sem a adição do ágar e da resazurina sódica. O pH após esterilização é  $7,1 \pm 0,2$ . O *Meio alternativo do fluido tioglicolato* deve ser incubado a  $(32,5 \pm 2,5)$  °C sob condições anaeróbicas.

#### *Caldo de caseína soja*

Caseína de digestão pancreática	17,0 g
Farinha de soja de digestão papaínica	3,0 g
Cloreto de sódio	5,0 g
Fosfato de potássio dibásico	2,5 g
Dextrose	2,5 g
Água purificada	1000 mL
pH do meio após esterilização	$7,3 \pm 0,2$

Solubilizar todos os componentes em água purificada, aquecendo brandamente. Resfriar à temperatura ambiente e ajustar o pH com hidróxido de sódio *M* de modo que, após a esterilização, o pH da solução seja de  $7,3 \pm 0,2$ . Se necessário, filtrar para clarificação do meio. Distribuir em frascos adequados e esterilizar utilizando processo validado. Se não for utilizar imediatamente, estocar em temperatura entre  $(22,5 \pm 2,5)$  °C ou conforme orientação do fabricante. Não utilizar o meio por um período de estocagem superior àquele para o qual ele foi validado. O *Caldo de caseína soja* deve ser incubado a  $(22,5 \pm 2,5)$  °C sob condições aeróbicas.

#### *Meios para penicilinas e cefalosporinas*

Nos casos em que os meios de cultura são utilizados para o teste de esterilidade de penicilinas e cefalosporinas pelo método de inoculação direta, a preparação do *Meio fluido de tioglicolato* e do *Caldo de caseína soja* deve ser modificada conforme descrito a seguir. Transferir, assepticamente, para os frascos esterilizados, contendo cada meio quantidade de  $\beta$ -lactamase suficiente para inativar o antibiótico presente na amostra. Número representativo de frascos contendo meio com  $\beta$ -lactamase sem amostra devem ser incubados durante o período do teste (controle negativo). Controles positivos também devem ser incluídos para verificar se toda penicilina ou cefalosporina foi inativada. Proceder ao teste de validação para bacteriostase e fungistase, utilizando *Staphylococcus aureus* (ATCC 6538) como micro-organismo teste. A observação de crescimento microbiano típico constitui confirmação de que a concentração de  $\beta$ -lactamase utilizada é apropriada.

## PADRONIZAÇÃO DO INÓCULO

Usualmente, são necessários ajustes para se obter densidade específica de células microbianas viáveis (no máximo, 100 UFC) no meio de cultura. Para estabelecer um volume que contenha a densidade recomendada de células, diluições em série devem ser realizadas a partir de uma suspensão estoque, procedendo-se a contagem em placas para determinar a densidade microbiana obtida com cada diluição.

Se o procedimento estiver bem padronizado, é possível reproduzir os resultados com a mesma cepa microbiana.

É recomendável a utilização de subculturas de micro-organismos até no máximo cinco transferências, a partir da cultura original.

*Nota: os meios de cultura utilizados na padronização do inóculo são aqueles descritos no capítulo Contagem do número total de micro-organismos mesofílicos (5.5.3.1.2) para cada micro-organismo.*

### *Procedimento*

Usando alça de cultivo, transferir o crescimento do micro-organismo específico para tubo de ensaio contendo ágar inclinado indicado para o seu crescimento. Semear a cultura sobre a superfície do ágar inclinado, de modo a obter película uniforme de crescimento. Incubar nas condições ótimas de crescimento do micro-organismo teste.

Como sugestão de diluições para o inóculo, após o período de incubação lavar o crescimento do micro-organismo com 1 mL de solução estéril de cloreto de sódio a 0,9% (p/v) ou água peptonada 0,1% (p/v) estéril e transferir para frasco contendo 99 mL de solução estéril de cloreto de sódio a 0,9% (p/v) ou água peptonada 0,1% (p/v) estéril - (suspensão estoque). Homogeneizar a suspensão manualmente ou em agitador de tubos do tipo vórtex.

Preparar diluições em série (1:100, 1:10000 e 1:1000000) a partir da suspensão estoque utilizando solução estéril de cloreto de sódio a 0,9% (p/v) ou água peptonada 0,1% (p/v) estéril como diluente. Incorporar 1 mL de cada diluição em meio sólido adequado para o micro-organismo, previamente fundido e resfriado a aproximadamente 45 °C. Homogeneizar e incubar.

Proceder à contagem do número de colônias que se desenvolveram no meio sólido e escolher, a partir dos resultados, a diluição a ser utilizada para obter, no máximo, 100 UFC por frasco de meio de cultura.

Repetir o procedimento para cada micro-organismo utilizado.

Para o preparo de suspensão fúngica, a solução de cloreto de sódio a 0,9% (p/v) estéril pode ser substituída por água purificada estéril.

## TESTES DE ADEQUAÇÃO DOS MEIOS DE CULTURA

Os meios de cultura utilizados devem cumprir com os testes descritos a seguir, realizados antes ou paralelamente ao *Teste de esterilidade da amostra*.

### *Esterilidade*

Para confirmar a esterilidade, uma amostra representativa de cada lote do meio deve ser incubada nas condições especificadas por 14 dias. Para um lote de até 100 unidades, sugere-se que de 3% a 5% das amostras sejam submetidas ao ensaio. Para um lote maior, 10 placas ou tubos tomados ao acaso devem ser testados. Não deve ocorrer crescimento microbiano.

A ocorrência de crescimento microbiano inutiliza o lote de meio para o teste de esterilidade.

### Promoção de crescimento

Cada lote de meio de cultura esterilizado deve ser testado quanto à sua capacidade em promover o crescimento de micro-organismos. Inocular, separadamente, em duplicata, tubos de cada meio com volume de inóculo contendo, no máximo, 100 UFC de cada cepa microbiana listada na **Tabela 1** e incubar conforme as condições especificadas para cada meio. O teste de promoção de crescimento é considerado válido se houver evidência de crescimento microbiano, visualizado pela turvação e/ou por métodos microscópicos, após três dias de incubação dos meios inoculados com bactérias e após cinco dias de incubação dos meios inoculados com fungos.

**Tabela 1 – Micro-organismos indicados para utilização em testes de promoção de crescimento e de validação.**

Meio	Micro-organismo	Cepa
Meio fluido de tioglicolato	<i>Staphylococcus aureus</i>	ATCC 6538, NCTC 10788, NCIMB 9518, CIP 4.83, NBRC 13276
	<i>Pseudomonas aeruginosa</i>	ATCC 9027, NCIMB 8626, CIP 82.118, NBRC 13275
	<i>Clostridium sporogenes</i>	ATCC 19404, NCTC 532, CIP 79.3 ou ATCC 11437, NCIMB 14239, CIP 100651, NBRC 14293
Alternativo do tioglicolato	<i>Clostridium sporogenes</i>	ATCC 19404, NCTC 532, CIP 79.3 ou ATCC 11437, NCIMB 14239, CIP 100651, NBRC 14293
Caldo de caseína-soja	<i>Bacillus subtilis</i>	ATCC 6633, NCIMB 8054, CIP 52.62, NBRC 3134
	<i>Candida albicans</i>	ATCC 10231, NCPF 3179, IP 48.72, NBRC 1594
	<i>Aspergillus brasiliensis</i>	ATCC 16404, IMI 149007, IP 1431.83, NBRC 9455

*Bacteroides vulgatus* (ATCC 8482, NCTC 11154) pode ser utilizado alternativamente a *Clostridium sporogenes*, quando não for necessário o uso de um micro-organismo esporulado.

Uma alternativa a *Staphylococcus aureus* é o *Bacillus subtilis* (ATCC 6633, CIP 52.62, NBRC 3134, NCIMB 8054, NCTC 10400).

Um micro-organismo alternativo para *Pseudomonas aeruginosa* é a *Kocuria rhizophila* (ATCC 9341, CIP 53.65, NCTC 8340).

### ARMAZENAMENTO DOS MEIOS

Se os meios preparados forem estocados em frascos não hermeticamente fechados, poderão ser utilizados por um mês, desde que sejam testados para promoção de crescimento dentro de 15 dias a partir do tempo de uso e que cumpram o requisito para o indicador de cor.

Se os meios forem estocados em frascos hermeticamente fechados, poderão ser usados por um ano, desde que sejam testados para promoção de crescimento dentro de três meses a partir do tempo de uso e que cumpram o requisito para o indicador de cor.

### FLUIDOS DE DILUIÇÃO E LAVAGEM

*Fluido I*

Peptona de carne	1,0 g
Água purificada	1000 mL
pH após esterilização	7,1 ± 0,2

Solubilizar a peptona de carne em água purificada, filtrar ou centrifugar para clarificação do meio, se necessário e ajustar o pH em 7,1 ± 0,2. Distribuir em frascos adequados e esterilizar utilizando processo validado.

*Preparação para penicilinas ou cefalosporinas.* Para a realização do ensaio de esterilidade de penicilinas ou cefalosporinas pelo método de filtração em membrana, adicionar, assepticamente, ao Fluido I esterilizado, quantidade de β-lactamase suficiente para inativar qualquer atividade antibiótica residual na membrana após a filtração da amostra.

*Fluido II*

Para cada litro de *Fluido I*, adicionar 1 mL de polissorbato 80 antes da esterilização. Ajustar o pH em 7,1 ± 0,2. Distribuir em frascos adequados e esterilizar utilizando processo validado. Usar esse fluido para produtos que contém lecitina ou óleo e para produtos para saúde.

*Fluido III*

Peptona de carne	5,0 g
Extrato de carne	3,0 g
Polissorbato 80	10,0 g
Água purificada q.s.p.	1000 mL
pH após esterilização	6,9 ± 0,2

Homogeneizar todos os componentes e aquecer, brandamente, até dissolução. Filtrar, se necessário, e ajustar o pH para obter, após a esterilização, o valor de 6,9 ± 0,2. Distribuir em frascos adequados e esterilizar utilizando processo validado.

## VALIDAÇÃO DO ENSAIO PARA BACTERIOSTASE E FUNGISTASE

Antes de se estabelecer um procedimento para o teste de esterilidade de insumos farmacêuticos, medicamentos ou produtos para saúde, deve-se garantir que qualquer atividade bacteriostática ou fungistática inerente ao produto não tem influência adversa sobre a confiabilidade do teste, demonstrando-se que o procedimento utilizado é adequado para o produto sob exame.

O teste de validação para bacteriostase e fungistase deve ser realizado quando o teste de esterilidade for realizado pela primeira vez para um produto e sempre que houver modificações na formulação do produto e/ou nas condições experimentais do teste. A validação deve ser feita previamente ao teste de esterilidade do produto sob exame.

*Procedimento*

Para realizar o teste de validação, proceder conforme descrito em *Procedimentos para o teste de esterilidade*, empregando exatamente os mesmos métodos, exceto para as modificações que se seguem.

**Nota:** para ambos métodos descritos a seguir, utilizar os micro-organismos previamente especificados (**Tabela 1**). Realizar testes de Promoção de crescimento como controle positivo. Incubar todos os frascos contendo os meios por não mais que cinco dias.

**Método de filtração em membrana.** Após transferência do conteúdo do(s) frasco (s) a ser(em) testado(s) (conforme especificado na **Tabela 3**) para o dispositivo de filtração, adicionar, no máximo, 100 UFC do micro-organismo teste à última alíquota do fluido estéril utilizado para lavagem da membrana.

**Método de inoculação direta.** Após transferência do conteúdo do(s) frasco(s) a ser(em) testado(s) (conforme especificado na **Tabela 3**) para frascos contendo os meios de cultura, adicionar, no máximo, 100 UFC dos micro-organismos testes aos meios.

### *Interpretação*

Se o crescimento de micro-organismos obtido após a incubação é visivelmente comparável àquele obtido no controle positivo (frasco sem adição de amostra), a amostra não apresenta atividade antimicrobiana sob as condições do teste ou tal atividade foi satisfatoriamente eliminada. O teste de esterilidade pode, então, ser conduzido sem necessidade de modificações.

Se o crescimento de micro-organismos não é obtido na presença da amostra, ou se ele não é visivelmente comparável àquele obtido nos controles positivos, a amostra apresenta atividade antimicrobiana que não foi satisfatoriamente eliminada, sob as condições do teste. Nesse caso, devem ser feitas modificações nas condições do teste para eliminar a atividade antimicrobiana, tais como diluição, uso de substâncias neutralizantes, aumento do número de lavagens no método de filtração em membrana ou uma combinação delas. O teste de validação deve ser repetido para verificar se a atividade antimicrobiana foi eliminada pela modificação proposta.

## PROCEDIMENTOS PARA O TESTE DE ESTERILIDADE

O teste de esterilidade pode ser realizado utilizando os métodos de filtração em membrana ou de inoculação direta conforme a natureza do produto, exceto quando um dos métodos for especificado na monografia individual. Em ambos casos, controles negativos apropriados devem ser incluídos.

Antes de proceder ao teste, efetuar assepsia das superfícies externas dos frascos e ampolas, mergulhando-os em solução antisséptica adequada, ou utilizando outros procedimentos de desinfecção externa das embalagens como por exemplo, vapores de peróxido de hidrogênio. No caso de artigos cujas embalagens não resistam a esse tratamento, fazer assepsia das amostras por meio de tecido não liberador de partículas embebido em solução antisséptica.

### *Amostragem*

Caso não especificado na monografia individual, testar o número de unidades da amostra conforme relacionado na **Tabela 2**. Se as unidades da amostra apresentam conteúdo em quantidade suficiente (**Tabela 3**), o conteúdo de cada unidade pode ser dividido em duas porções iguais para cada tipo de meio de cultura utilizado. Se as unidades da amostra não apresentam conteúdo em quantidade suficiente para cada meio, separar o dobro do número de unidades especificado na **Tabela 2** para realização do teste.

**Tabela 2** – Número mínimo de unidades a serem testadas em função do tamanho do lote.



<i>Número de unidades do lote</i>	<i>Número mínimo de unidades a serem testadas<sup>a,b</sup></i>
<b>Preparações parenterais</b>	
Até 100	10% ou 4 unidades (o que for maior)
Acima de 100 até 500	10 unidades
Acima de 500	2% ou 20 unidades (o que for menor)
Parenterais de grande volume	2% ou 10 unidades (o que for menor)
<b>Antibióticos sólidos</b>	
Frascos com capacidade < 5 g	20 unidades
Frascos com capacidade ≥ 5 g	6 unidades
<b>Oftálmicos e outras preparações não injetáveis</b>	
Até 200	5% ou 2 unidades (o que for maior)
Acima de 200	10 unidades
Produto apresentado em embalagem de dose única	aplicar o mesmo recomendado para preparações parenterais
<b>Produtos para saúde</b>	
Até 100	10% ou 4 unidades (o que for maior)
Acima de 100 até 500	10 unidades
Acima de 500	2% ou 20 unidades (o que for menor)
<b>Produtos sólidos a granel</b>	
Até 4	cada unidade
Acima de 4 até 50	20% ou 4 unidades (o que for maior)
Acima de 50	2% ou 10 unidades (o que for maior)
<b>Dispositivos médicos cirúrgicos</b>	
Categute e outras suturas	2% ou 5 embalagens (o que for maior) até o máximo de 20 embalagens
Até 100	10% ou 4 unidades (o que for maior)
Acima de 100 até 500	10 unidades
Acima de 500	2% ou 20 unidades (o que for maior)

<sup>a</sup> amostragem especificada considerando-se que o conteúdo de um recipiente é suficiente para inocular ambos os meios de cultura.

<sup>b</sup> para matérias-primas, a amostragem satisfatória pode ser baseada na raiz quadrada do número total de recipientes do lote.

**Tabela 3 – Quantidades mínimas a serem utilizadas para cada meio de cultura.**

<i>Quantidade por recipiente</i>	<i>Volume mínimo a ser inoculado em cada meio (mL)</i>
<b>Líquidos (não antibióticos)</b>	
menos de 1 mL	todo o conteúdo
de 1 a 40 mL	metade do conteúdo, mas não menos que 1 mL
acima de 40 mL até 100 mL	20 mL
acima de 100 mL	10% do conteúdo do produto, mas não menos que 20 mL
<b>Antibióticos (líquidos)</b>	
Outras preparações solúveis em água ou em solvente do tipo miristato de isopropila	1 mL
Cremes e pomadas insolúveis a serem suspensos ou emulsificados	conteúdo total, mas não menos que 0,2 g
<b>Sólidos</b>	
menos de 0,05 g	todo o conteúdo
acima de 0,05g até 0,3 g	metade do conteúdo, mas não menos que 0,05g
acima de 0,3 g até 5 g	0,15 g
acima de 5 g	0,5 g
<b>Produtos para saúde</b>	
suturas cirúrgicas	três partes do fio (30 cm de comprimento cada)
esparadrapo cirúrgico/gaze/algodão em embalagem múltipla	0,1 g por embalagem
suturas e outros materiais em embalagens individuais	todo o material
outros correlatos médicos	todo o material cortado em pedaços, ou desmontado

## MÉTODO DE FILTRAÇÃO EM MEMBRANA

Utilizar membranas filtrantes com porosidade nominal de, no máximo, 0,45 µm cuja eficiência em reter micro-organismos tenha sido estabelecida. Filtros de nitrato de celulose, por exemplo, são utilizados para soluções aquosas, oleosas e fracamente alcoólicas e filtros de acetato de celulose, por exemplo, para soluções fortemente alcoólicas. Filtros especialmente adaptados podem ser requeridos para determinados produtos, como antibióticos.

Para produtos oncológicos extremamente agressivos – substituir a membrana de éster de celulose por difluoreto de polivinilideno (PVDF) ou politetrafluoroetileno (PTFE).

Os procedimentos descritos a seguir aplicam-se a membranas com diâmetro de aproximadamente 50 mm. Se filtros com diâmetros diferentes são utilizados, os volumes das diluições e lavagens devem ser ajustados conforme o diâmetro da membrana empregada. O dispositivo de filtração e a membrana são esterilizados por processo adequado. O dispositivo apresenta configuração tal que a solução a ser examinada pode ser introduzida e filtrada sob condições assépticas. O dispositivo de filtração deve possibilitar, ainda, a remoção asséptica da membrana para sua transferência ao meio de cultura ou ser adequado para proceder à incubação após adição do meio de cultura ao próprio dispositivo. O tipo de fluido utilizado na lavagem da membrana depende da natureza do produto, sendo especificado na monografia individual, quando for o caso.

Controles negativos ou brancos devem ser incluídos para os fluidos e solventes utilizados, para os quais não se deve observar crescimento microbiano. Deve-se verificar, ainda, se os fluidos utilizados não apresentam atividade antimicrobiana nas condições do teste.

*Líquidos miscíveis em veículos aquosos:* transferir pequena quantidade de diluente estéril, como o *Fluido I*, para a membrana e filtrar. O diluente pode conter substâncias neutralizantes e ou inativantes, como no caso de antibióticos. Transferir para a membrana os conteúdos dos recipientes a serem testados ou a diluição apropriada (previamente definida no *Teste de validação para bacteriostase e fungistase*) em quantidades não inferiores às recomendadas nas **Tabelas 2 e 3** e filtrar imediatamente. Se o produto apresentar atividade antimicrobiana, lavar a membrana, no mínimo, três vezes filtrando, a cada vez, o volume do diluente estéril estabelecido no *Teste de validação para bacteriostase e fungistase*. A quantidade de fluido de lavagem utilizada não deve ser superior a cinco porções de 200 mL, mesmo se durante o teste de validação tenha sido demonstrado que tal ciclo de lavagens não elimina completamente a atividade antimicrobiana. Transferir a membrana inteira **ou cortada, assepticamente, em duas partes iguais, para os meios selecionados, sendo uma metade em cada**. Utilizar os mesmos volumes de meio empregados no teste de validação. Incubar os meios por pelo menos 14 dias.

*Óleos e soluções oleosas:* utilizar, para cada meio de cultura a quantidade de amostra especificada nas **Tabelas 2 e 3**. Óleos e soluções oleosas de baixa viscosidade podem ser filtradas sem diluição através da membrana seca. Óleos viscosos devem ser diluídos em solvente estéril adequado como, por exemplo, miristato de isopropila, desde que demonstrado não possuir atividade antimicrobiana nas condições do teste. Deixar o óleo penetrar na membrana, filtrar utilizando vácuo gradualmente. Lavar a membrana com, no mínimo, três porções do *Fluido III*. Prosseguir conforme descrito para *Líquidos miscíveis em veículos aquosos*.

*Pomadas e cremes:* utilizar, para cada meio de cultura, quantidade de amostra especificada nas **Tabelas 2 e 3**. Pomadas de base oleosa e emulsões do tipo água em óleo podem ser diluídas para 1,0% em solvente adequado (miristato de isopropila, ou outro) como descrito no item anterior, aquecendo, se necessário, a 40 °C (em casos excepcionais, aquecer no máximo até 44 °C). Filtrar, o mais rapidamente possível, e prosseguir conforme descrito em *Óleos e soluções oleosas*. No caso de utilização do miristato de isopropila como diluente, desde que demonstrado não possuir atividade

antimicrobiana nas condições do teste, esse deve ser esterilizado antes do uso, por filtração em membrana, e seu extrato aquoso deve apresentar pH não inferior a 6,5.

*Sólidos solúveis (não antibióticos)*: utilizar, para cada meio de cultura, quantidade de amostra especificada nas **Tabelas 2 e 3**. Solubilizar o produto em fluido adequado, como o *Fluido I*, e prosseguir conforme descrito para *Líquidos miscíveis em veículos aquosos*.

*Sólidos para preparações injetáveis (não antibióticos)*: reconstituir o produto como descrito no rótulo e proceder conforme descrito para *Líquidos miscíveis em veículos aquosos*, ou *Óleos e soluções oleosas*, dependendo do caso. Se necessário, pode ser utilizado um excesso de diluente para auxiliar na reconstituição e filtração do produto.

*Antibióticos sólidos para preparações injetáveis*: para embalagens com menos de 5 g retirar, assepticamente, de cada um dos 20 frascos recomendados, cerca de 0,3 g de amostra, solubilizar em 200 mL de *Fluido I* e homogeneizar. Alternativamente, reconstituir o produto conforme descrito no rótulo, transferir o equivalente, em líquido, a 0,3 g de amostra e diluir para 200 mL com *Fluido I*. Para embalagens com 5 g ou mais transferir, assepticamente, de cada seis recipientes, 1 g de amostra para frasco adequado, solubilizar em 200 mL de *Fluido I* e homogeneizar.

Alternativamente, reconstituir os seis frascos do produto como recomendado pelo fabricante, transferir quantidade de líquido, equivalente a 1 g da amostra, para frasco adequado, diluir para 200 mL com *Fluido I* e homogeneizar. Prosseguir conforme descrito para *Líquidos miscíveis em veículos aquosos*.

*Aerossóis estéreis*: para produtos líquidos pressurizados, congelar o conteúdo em mistura de álcool etílico e gelo seco a pelo menos -20 °C, por aproximadamente uma hora. Se possível, antes da abertura da embalagem, deixar o propelente escapar e transferir assepticamente o conteúdo para frasco adequado estéril. Adicionar 100 mL de *Fluido II* e homogeneizar suavemente. Prosseguir conforme descrito para *Líquidos miscíveis em veículos aquosos* ou *Óleos e soluções oleosas*, conforme o caso.

*Seringas já preenchidas com ou sem agulha acoplada*: expelir o conteúdo de cada seringa diretamente sobre a(s) membrana(s) ou em frascos separados e depois filtrar. Prosseguir conforme descrito para *Líquidos miscíveis em veículos aquosos*.

*Dispositivos estéreis*: Passar assepticamente um volume de *Fluido II* não inferior a 10% do volume de cada unidade do total de dispositivos a serem testados conforme estabelecido nas **Tabelas 2 e 3**. Recolher o fluido em um recipiente adequado estéril e proceder conforme indicado para líquidos miscíveis em veículos aquosos ou soluções aquosas de óleos e soluções oleosas, conforme o caso. No caso das seringas vazias, estéreis, extrair o diluente estéril do recipiente através da agulha estéril, se estiver acoplada, ou através de uma agulha estéril acoplada para proceder ao ensaio, e expulsar o conteúdo em um recipiente estéril. Proceder como indicado anteriormente.

## MÉTODO DE INOCULAÇÃO DIRETA EM MEIO DE CULTURA

Transferir, direta e assepticamente, para os meios de cultura a quantidade do produto especificada nas **Tabelas 2 e 3**, de tal forma que o volume do produto não seja maior que 10% do volume do meio de cultura, a menos que especificado de maneira diferente na monografia individual ou nessa seção. Se a amostra apresentar atividade antimicrobiana, realizar o teste após a neutralização da atividade com uma substância neutralizante adequada ou por diluição em quantidade suficiente de meio de cultura. Quando for necessário o uso de grandes volumes do produto, pode-se trabalhar com meio de cultura

concentrado, preparado levando-se em conta a diluição subsequente à adição do produto. Se o recipiente comportar, o meio concentrado pode ser adicionado diretamente à amostra.

*Líquidos não oleosos*: transferir o volume indicado de cada amostra conforme **Tabela 3** para tubos contendo os meios fluido de tioglicolato e caldo de caseína-soja, utilizando pipeta estéril ou seringa e agulha estéreis. Homogeneizar o líquido com o meio, sem aerar excessivamente. Incubar nas condições especificadas para cada meio durante 14 dias.

*Líquidos oleosos*: utilizar meio de cultura contendo agente emulsificante apropriado em concentração que tenha se mostrado adequada na validação, por exemplo, polissorbato 80 a 1,0% (p/v).

*Pomadas e cremes*: preparar diluição da amostra a 10% utilizando um agente emulsificante adequado adicionado a um diluente estéril como o *Fluido I*. Transferir a amostra diluída para meios de cultura sem emulsificante. Incubar os meios inoculados por, no mínimo, 14 dias. Observar os meios durante todo o período de incubação. Homogeneizar, suavemente, os frascos de meio de cultura contendo óleo, diariamente, durante todo o período de incubação. Os frascos contendo *Meio líquido de tioglicolato* ou outro meio similar devem ser agitados de forma a não prejudicar as condições de anaerobiose.

*Sólidos*: transferir a quantidade de amostra especificada nas **Tabelas 2 e 3** ou preparar uma solução ou suspensão do produto adicionando volume não superior a 20 mL de diluente estéril ao recipiente. Transferir o material assim obtido para 200 mL de *Meio fluido de tioglicolato*. Do mesmo modo, transferir a mesma quantidade do material para 200 mL de *Caldo de caseína-soja* e homogeneizar. Prosseguir conforme descrito para *Líquidos não oleosos*.

*Categute e outras suturas cirúrgicas*: Para cada meio, utilizar a quantidade de amostra especificada nas **Tabelas 2 e 3**. Abrir a embalagem assepticamente e remover três porções do fio para cada meio de cultura. Essas porções devem ser retiradas no início, no meio e no final e terem 30 cm de comprimento. Cobrir cada parte do fio com volume suficiente dos meios (20 mL a 150 mL).

*Algodão purificado, gaze, bandagem e material relacionado*: de cada embalagem de algodão, gaze em rolo ou gaze em bandagem a ser analisada, retirar, com instrumentos estéreis, duas porções de 0,1 g a 0,5 g das partes mais internas da amostra. Para materiais em embalagem individual, tais como chumaço de gaze, retirar duas porções individuais de 0,25 g a 0,5 g, ou duas unidades totais, no caso de unidades pequenas (ex: bandagens menores que 25 mm a 75 mm). Transferir uma porção para tubo com 40 mL de *Meio fluido de tioglicolato* e outra para tubos com 40 mL de *Caldo de caseína-soja*. Prosseguir conforme descrito para *Líquidos*.

*Aparelhos parenterais*: Para aparelhos de formas e dimensões que permitam sua imersão em volume de meio que não ultrapasse 1000 mL, fazer a sua imersão utilizando as quantidades especificadas nas **Tabelas 2 e 3** e proceder conforme descrito em *Líquidos*. Para aparelhos muito grandes, fazer a imersão de partes que entrem em contato com o paciente em volume de meio suficiente para a imersão de todas as partes. Para catéteres cujos lumens, interno e externo, devam ser estéreis, passar o meio dentro do lúmen ou preencher o lúmen com o meio e promover a imersão do aparelho inteiro.

## OBSERVAÇÕES E INTERPRETAÇÃO DOS RESULTADOS

Durante o período de incubação e até o seu término, examinar os meios quanto às evidências macroscópicas de crescimento microbiano. Se a amostra sob exame provoca turvação dos meios de cultura, de modo a impedir a observação do crescimento microbiano, transferir porções adequadas de cada frasco (não menos que 1 mL) para frascos novos dos mesmos meios 14 dias após o início da

incubação. Incubar os frascos originais e os frascos novos por um período adicional de não menos que quatro dias. Se, ao final do período de incubação, não houver evidências de crescimento microbiano, a amostra sob exame cumpre com o requisito de esterilidade. Se for evidenciado crescimento de micro-organismos, a amostra não cumpre com o requisito de esterilidade, a não ser que se evidencie falha durante a execução do teste como, por exemplo, contaminação não relacionada com o produto em análise.

O teste de esterilidade pode ser considerado inválido se uma ou mais das seguintes condições forem observadas.

a) os dados de monitoramento microbiológico da área de realização do teste demonstram falha;b) uma revisão dos procedimentos analíticos utilizados durante o teste revela falha;c) crescimento microbiano é observado nos controles negativos;d) após a identificação do micro-organismo(s) isolado(s) a partir do teste, o crescimento dessa espécie(s) pode ser atribuído, inequivocadamente, a falhas relacionadas ao material utilizado e/ou a técnicas utilizadas na execução do teste de esterilidade.

Se for considerado inválido, o teste de esterilidade deve ser repetido com o mesmo número de unidades do teste inicial. Se, após a repetição do teste, não for observado crescimento microbiano, a amostra cumpre com o requisito de esterilidade. Se for observado crescimento microbiano após a repetição do teste, a amostra sob exame não cumpre com o requisito de esterilidade.

Técnicas microbiológicas/bioquímicas convencionais são geralmente satisfatórias para identificação dos micro-organismos recuperados em um teste de esterilidade. No caso de se considerar somente que, após a determinação da identidade dos micro-organismos isolados no teste, o crescimento dessa(s) espécie(s) possa ser atribuído inequivocamente a falhas com respeito ao material e/ou técnica utilizados no procedimento do ensaio de esterilidade, pode ser necessário empregar técnicas mais sensíveis para demonstrar que o micro-organismo isolado no produto é idêntico ao isolado em materiais ou no ambiente. Enquanto as técnicas de identificação microbiológicas/bioquímicas de rotina podem demonstrar que dois isolados não são idênticos, esses métodos podem não ser suficientemente sensíveis ou confiáveis para fornecer evidência inequívoca de que dois isolados são provenientes de uma mesma fonte. Métodos moleculares podem ser empregados para determinar se dois micro-organismos pertencem a um mesmo clone e possuem origem em comum.

#### APLICAÇÃO DO TESTE DE ESTERILIDADE A PREPARAÇÕES PARENTERAIS, OFTÁLMICAS E OUTRAS PREPARAÇÕES NÃO-INJETÁVEIS COM REQUERIMENTO PARA ESTERILIDADE.

Ao empregar a técnica de filtração por membrana, utilizar, sempre que possível, todo o conteúdo do recipiente, mas não menos que a quantidade indicada nas **Tabelas 2 e 3**, diluindo, quando necessário, para aproximadamente 100 mL com uma solução estéril adequada, como o *Fluido I*.

Ao empregar a técnica de inoculação direta, utilizar as quantidades indicadas nas **Tabelas 2 e 3**, a menos que de outra forma autorizada e justificada. Os testes para bactérias e fungos são realizados com uma mesma unidade da amostra sob exame. Quando o volume ou a quantidade em um único recipiente é insuficiente para a realização do teste, os conteúdos de dois ou mais recipientes são utilizados para inocular os diferentes meios.

#### APLICAÇÃO DO TESTE DE ESTERILIDADE A PRODUTOS FARMACÊUTICOS RADIOATIVOS

Devido ao rápido decaimento radioativo, não é praticável atrasar a liberação de alguns produtos farmacêuticos radioativos por conta do teste de esterilidade.

Em tais casos, os resultados dos testes de esterilidade fornecem apenas evidência retrospectiva confirmatória para a garantia da esterilidade e, portanto, dependem dos métodos iniciais estabelecidos na fabricação e nos procedimentos de validação/certificação.

### 5.5.3.3 ENSAIO MICROBIOLÓGICO DE ANTIBIÓTICOS

Determina-se a potência ou atividade de um produto contendo antibiótico comparando a dose que inibe o crescimento de um micro-organismo susceptível em relação à dose de uma substância padrão ou preparação biológica de referência do antibiótico que produz inibição similar.

#### UNIDADE INTERNACIONAL E PREPARAÇÃO PADRÃO

Unidade Internacional é a atividade específica contida em uma quantidade (massa) de Padrão Biológico Internacional ou Preparação de Referência Biológica Internacional. A quantidade equivalente de unidades para uso internacional é estabelecida, sempre que necessário, pela Organização Mundial da Saúde.

Substâncias Químicas de Referência Internacional não apresentam unidades de atividade biológica definidas. Quando são necessários ensaios biológicos, a potência desses produtos é em termos de massa equivalente à da substância pura.

O número de unidades, ou a massa equivalente da substância pura, em microgramas, contidos em 1 mg de substância antibiótica, está indicado na monografia de cada um dos produtos inscritos na Farmacopeia.

Para os ensaios microbiológicos registrados na Farmacopeia, Preparações Padrão (Padrões Primários) são os Padrões Internacionais e Preparações de Referência estabelecidos pela Organização Mundial da Saúde e pela Farmacopeia Europeia ou os Padrões e Preparações de Referência brasileiros. Outras preparações adequadas, de uso internacional corrente, nas quais a potência tenha sido determinada em relação às preparações padrão da Organização Mundial da Saúde, possuem valor legal idêntico.

Recomenda-se que sejam preparados e empregados padrões de trabalho (secundários); todavia, é imprescindível que a potência tenha sido determinada por número adequado de ensaios comparativos em relação a um padrão primário ou farmacopeico, validados por análise estatística apropriada e que os dados e resultados sejam arquivados à disposição da fiscalização competente por prazo idêntico ao da validade dos produtos ensaiados.

Para o ensaio de lotes de substâncias antibióticas para as quais existam Preparações Padrão nacionais, referendadas por organizações internacionais, é obrigatório o uso dessas preparações.

#### SOLUÇÕES

**Solução 1 (tampão fosfato de potássio a 1,0%, estéril, pH 6,0)** – Solubilizar 2,0 g de fosfato de potássio dibásico e 8 g de fosfato de potássio monobásico em 800 mL de água purificada. Se necessário, ajustar o pH para 5,9 - 6,1 com ácido fosfórico 6 M ou hidróxido de potássio 10 M, completar o volume para 1000 mL com água e homogeneizar. Esterilizar a solução por 20 minutos em autoclave a 121 °C.

**Solução 2 (tampão fosfato de potássio 0,1 M, estéril, pH 8,0)** – Solubilizar 16,73 g de fosfato de potássio dibásico e 0,523 g de fosfato de potássio monobásico em 800 mL de água purificada. Se necessário, ajustar o pH para 7,9 - 8,1 com ácido fosfórico 6 M ou hidróxido de potássio 10 M, completar o volume para 1000 mL com água e homogeneizar. Esterilizar a solução por 20 minutos em autoclave a 121 °C.

**Solução 3 (tampão fosfato de potássio 0,1 M, estéril, pH 4,5)** – Solubilizar 13,6 g de fosfato de potássio monobásico em 800 mL de água purificada. Se necessário, ajustar o pH para 4,4 – 4,5 com ácido fosfórico 6 M ou hidróxido de potássio 10 M, completar o volume para 1000 mL com água e homogeneizar. Esterilizar a solução por 20 minutos em autoclave a 121 °C.

**Solução 4 (tampão fosfato de potássio a 10%, estéril, pH 6,0)** – Solubilizar 20,0 g de fosfato de potássio dibásico e 80,0 g de fosfato de potássio monobásico em 800 mL de água purificada. Se necessário, ajustar o pH para 5,9 - 6,1 com ácido fosfórico 6 M ou hidróxido de potássio 10 M, completar o volume para 1000 mL com água e homogeneizar. Esterilizar a solução por 20 minutos em autoclave a 121 °C.

**Solução 5 (tampão fosfato de potássio 0,2 M, estéril, pH 10,5)** – Solubilizar 35,0 g de fosfato de potássio dibásico e adicionar 2,0 mL de hidróxido de potássio 10 M em 800 mL de água purificada. Se necessário, ajustar o pH para 10,4 - 10,6 com ácido fosfórico 6 M ou hidróxido de potássio 10 M, completar o volume para 1000 mL com água e homogeneizar. Esterilizar a solução por 20 minutos em autoclave a 121 °C.

**Solução 6 (ácido clorídrico metanólico 0,1 M)** – Diluir 10,0 mL de ácido clorídrico 1,0 M em álcool metílico suficiente para perfazer 1000 mL.

**Solução 7 (solução de álcool isopropílico a 80%)** – Diluir 800 mL de álcool isopropílico em água purificada suficiente para perfazer 1000 mL.

**Solução 8 (tampão fosfato de potássio 0,1 M, estéril, pH 7,0)** – Solubilizar 13,6 g de fosfato de potássio dibásico e 4,0 g de fosfato de potássio monobásico em 800 mL de água purificada. Se necessário, ajustar o pH para 6,8 - 7,2 com ácido fosfórico 6 M ou hidróxido de potássio 10 M, completar o volume para 1000 mL com água e homogeneizar. Esterilizar a solução por 20 minutos em autoclave a 121 °C.

## MEIOS DE CULTURA

Podem ser empregados meios de cultura desidratados, disponíveis no comércio que, ao serem reconstituídos com água purificada, conforme as especificações do fabricante, possuam a mesma composição que o meio produzido com os ingredientes individualmente indicados para sua obtenção.

**Meio de cultura nº 1** – Solubilizar 6,0 g de peptona seca, 4,0 g de caseína de digestão pancreática, 3,0 g de extrato de levedura, 1,0 g de dextrose e 15,0 g de ágar em água purificada suficiente para perfazer 1000 mL. O pH, após esterilização, deverá ser 6,6.

**Meio de cultura nº 2** – Solubilizar 6,0 g de peptona seca, 3,0 g de extrato de levedura, 1,5 g de extrato de carne e 15,0 g de ágar em água purificada suficiente para perfazer 1000 mL. O pH, após esterilização, deverá ser 6,6.

**Meio de cultura nº 3** – Solubilizar 5,0 g de peptona seca, 1,5 g de extrato de levedura, 1,5 g de extrato de carne, 2,5 g de cloreto de sódio, 1,0 g de dextrose, 3,68 g de fosfato de potássio dibásico e

1,32 g de fosfato de potássio monobásico, em água purificada suficiente para perfazer 1000 mL. O pH, após esterilização, deverá ser 7,0.

**Meio de cultura n° 4** – Solubilizar 6,0 g de peptona seca, 3,0 g de extrato de levedura, 1,5 g de extrato de carne, 1,0 g de D-glicose e 15,0 g de ágar em água purificada suficiente para perfazer 1000 mL. O pH, após esterilização, deverá ser 6,6.

**Meio de cultura n° 5** – Usar o meio de cultura n° 2, porém, o pH, após esterilização, deverá ser 7,8.

**Meio de cultura n° 6** – Solubilizar 40,0 g de dextrose e 10,0 g de peptona seca em água purificada suficiente para perfazer 1000 mL. O pH, após esterilização, deverá ser 5,6.

**Meio de cultura n° 7** – Usar o meio de cultura n° 1, esterilizado e resfriado a 50 °C. Preparar solução aquosa contendo 10 mg de neomicina por mL e esterilizar por filtração em membrana com porosidade de 0,22 µm. Adicionar, asepticamente, solução estéril de sulfato de neomicina, para obter concentração final com potência de 100 µg de neomicina por mL de meio.

**Meio de cultura n° 8** – Usar o meio de cultura n° 2, porém, o pH, após esterilização, deverá ser ajustado para 5,8 a 6,0.

**Meio de cultura n° 9** – Solubilizar 17,0 g de caseína de digestão pancreática, 3,0 g de soja de digestão papaínica, 5,0 g de cloreto de sódio, 2,5 g de fosfato de potássio dibásico, 2,5 g de dextrose e 20,0 g de ágar em água purificada suficiente para perfazer 1000 mL. O pH, após esterilização, deverá ser 7,3.

**Meio de cultura n° 10** – Usar o meio de cultura n° 9, adicionando, porém, ao invés de 20,0 g, 12,0 g de ágar e 10,0 mL de polissorbato 80 (esse último adicionado após aquecer o meio para solubilizar o ágar, diluindo imediatamente, com água para perfazer 1000 mL). O pH, após esterilização, deverá ser 7,3.

**Meio de cultura n° 11** – Usar o meio de cultura no 1, mas o pH, após esterilização, deverá ser ajustado para 8,0.

**Meio de cultura n° 12** – Preparar como o meio de cultura n° 1, adicionando, porém, 300 mg de sulfato de manganês hidratado (MnSO<sub>4</sub>.H<sub>2</sub>O) para cada 1000 mL de meio.

**Meio de cultura n° 13** – Solubilizar 10,0 g de peptona seca e 20,0 g de dextrose em água purificada suficiente para perfazer 1000 mL. O pH, após esterilização, deverá ser 5,6.

**Meio de cultura a° 14** – Solubilizar 10,0 g de glicerol, 10,6 g de peptona seca, 10,6 g de extrato de carne e 3,0 g de cloreto de sódio em água purificada suficiente para perfazer 1000 mL. O pH, após esterilização, deverá ser 7,0.

**Meio de cultura n° 15** – Preparar como o meio de cultura n° 14, adicionando, porém, 17,0 g de ágar para cada 1000 mL de meio.

**Meio de cultura n° 16** – Solubilizar 15,0 g de caseína de digestão pancreática, 5,0 g de soja de digestão papaínica, 5 g de cloreto de sódio e 15,0 g de ágar em água purificada suficiente para perfazer 1000 mL. O pH, após esterilização, deverá ser 7,3.



**Meio de cultura n° 17** – Solubilizar 17,0 g de caseína de digestão pancreática, 3,0 g de peptona de soja, 2,5 g de dextrose, 5,0 g de cloreto de sódio e 2,5 g de fosfato de potássio dibásico em água purificada suficiente para perfazer 1000 mL. O pH, após esterilização, deverá ser 7,3.

**Meio de cultura n° 18** – Usar o meio de cultura n° 11, mas, após aquecer a solução para solubilizar os ingredientes, adicionar 20,0 mL de polissorbatos 80. O pH, após esterilização deverá ser 8,0.

**Meio de cultura n° 19** – Solubilizar 9,4 g de peptona seca, 4,7 g de extrato de levedura, 2,4 g de extrato de carne, 15,0 g de cloreto de sódio, 10,0 g de dextrose e 23,5 g de ágar em água purificada suficiente para perfazer 1000 mL. O pH, após esterilização, deverá ser 6,1.

**Meio de cultura n° 20** – Solubilizar 40,0 g de dextrose, 10,0 g de peptona seca, 15,0 g de ágar e 0,05 g de clorafenicol (em potência) em água purificada suficiente para perfazer 1000 mL. O pH, após esterilização, deverá ser 5,6.

**Meio de cultura n° 21** – Usar o meio de cultura n° 20, esterilizado e resfriado a 50 °C. Adicionar, assepticamente, 2,0 mL de solução estéril de cicloeximida para cada 100 mL de ágar fundido. Preparar solução contendo 10,0 mg de cicloeximida por mL, em água purificada, e esterilizar, por filtração em membrana com porosidade de 0,22 µm.

**Meio de cultura n° 22** – Solubilizar 15,0 g de peptona seca, 5,0 g de farinha de soja de digestão papaínica, 4,0 g de cloreto de sódio, 0,2 g de sulfato de sódio, 0,7 g de L-cistina, 5,5 g de dextrose e 15,0 g de ágar, em água purificada suficiente para perfazer 1000 mL. O pH, após esterilização, deverá ser 7,0.

## PREPARAÇÃO DO INÓCULO

### *Micro-organismos recomendados*

- *Staphylococcus aureus* (ATCC 6538p)
- *Micrococcus yunnanensis* (ATCC 7468)
- *Kocuria rhizophila* (ATCC 9341)
- *Staphylococcus epidermidis* (ATCC 12228)
- *Saccharomyces cerevisiae* (ATCC 9763)
- *Bordetella bronchiseptica* (ATCC 4617)
- *Bacillus cereus* var. *mycoides* (ATCC 11778)
- *Bacillus subtilis* (ATCC 6633)
- *Klebsiella pneumoniae* (ATCC 10031)
- *Escherichia coli* (ATCC 10536)
- *Enterococcus hirae* (ATCC 10541)
- *Micrococcus luteus* (ATCC 10240)
- *Microsporium gypseum* (ATCC 14683)
- *Saccharomyces kudriavzevii* (ATCC 2601)
- *Micrococcus luteus* (ATCC 14452)
- *Pseudomonas aeruginosa* (ATCC 25619)
- *Mycobacterium smegmatis* (ATCC 607)

Com a finalidade de indicação, foram listados os micro-organismos disponíveis na ATCC. Os mesmos micro-organismos podem, também, ser obtidos de outras fontes: CIP, NBRC, NCIMB, NCPF, NCTC, NCYC, IMI e IP. A correspondência entre os micro-organismos e os endereços das

entidades que os fornecem encontra-se indicada em *Micro-organismos empregados em testes e ensaios (5.5.3.5)*.

**Procedimento 1** – *Staphylococcus aureus*, *Micrococcus luteus*, *Kocuria rhizophila*, *Staphylococcus epidermidis*, *Bordetella bronchiseptica*, *Bacillus subtilis*, *Klebsiella pneumoniae*, *Escherichia coli* e *Pseudomonas aeruginosa*.

*Preparação da suspensão*: transferir o micro-organismo de uma cultura estoque para tubos contendo 10 mL de meio de cultura nº 1 inclinado. Incubar o tubo a 32 °C a 35 °C, por 24 horas. Após incubação, lavar o crescimento do micro-organismo com 50 mL de solução fisiológica estéril.

*Padronização da suspensão*: diluir a suspensão preparada, com solução fisiológica estéril, de modo a obter a transmitância de 25% no comprimento de onda de 580 nm, empregando espectrofotômetro adequado e tubos de ensaio com 13 mm de diâmetro como cuba de absorção. Determinar a quantidade de suspensão a ser adicionada a cada 100 mL de ágar ou caldo nutriente para produzir zonas de inibição claras e definidas ou relação satisfatória dose-resposta no método turbidimétrico. As suspensões dos micro-organismos submetidos ao procedimento 1 podem ser estocadas à temperatura de 4 °C, respectivamente, pelos seguintes períodos: uma semana, duas semanas, duas semanas, duas semanas, duas semanas, seis meses, uma semana, duas semanas e duas semanas.

*Micrococcus luteus* ATCC 14452. Efetuar como indicado no Procedimento 1. Empregar, entretanto, no tubo com meio inclinado e no frasco de Roux, meio de cultura nº 7, incubando o frasco por período de 48 horas. A suspensão pode ser estocada por duas semanas, à temperatura não superior a 4 °C.

**Procedimento 2** – *Bacillus subtilis*.

Efetuar como indicado no Procedimento 1. Na preparação da suspensão, porém, empregar meio de cultura nº 12, cujo período de incubação é de cinco dias. Na padronização da suspensão, proceder a choque térmico e padronizar a suspensão como segue: centrifugar e decantar o líquido sobrenadante. Ressuspender o sedimento com 50 mL a 70 mL de solução fisiológica estéril e aquecer a suspensão por 30 minutos a 70 °C. Executar testes em placas, para assegurar a viabilidade dos esporos e determinar a quantidade que deverá ser adicionada a cada 100 mL de meio, para obter zonas de inibição adequadas. A suspensão pode ser estocada, por seis meses, em temperatura não superior a 4 °C.

**Procedimento 3** – *Bacillus cereus*.

Efetuar como indicado no Procedimento 1. Entretanto, incubar o tubo com o micro-organismo por uma semana. Na padronização da suspensão, proceder a choque térmico e padronizar a suspensão como segue: aquecer a suspensão por 30 minutos, a 80 °C. Lavar três vezes a suspensão de esporos com 20 mL a 25 mL de água estéril. Ressuspender os micro-organismos em 50 mL a 70 mL de água estéril e promover novo choque térmico por 30 minutos a 70 °C. Executar testes em placas para se assegurar da viabilidade dos esporos e determinar a quantidade dos que deverão ser adicionados a cada 100 mL de ágar, para obter zonas de inibição adequadas. A suspensão pode ser estocada, por seis meses, à temperatura não superior a 4 °C.

**Procedimento 4** – *Microsporium gypseum*.

Incubar o micro-organismo, por seis a oito semanas a 25 °C, em frascos de Erlenmeyer de três litros, contendo 200 mL de meio de cultura nº 6. Verificar o crescimento por esporulação. Quando a esporulação for 80% ou mais, recolher os conídios da camada micelial com espátula estéril ou outro

instrumento adequado. Os conídios estarão na parte superior da camada flutuante. Manter os conídios em 50 mL de solução fisiológica. Determinar, experimentalmente, a quantidade de conídios para o ensaio. A suspensão pode ser estocada, por dois meses, à temperatura não superior a 4 °C.

**Procedimento 5** – *Enterococcus hirae*.

Transferir o micro-organismo de uma cultura estoque para meio n° 33 e incubar, por 16 a 18 horas, a 37 °C. Determinar, experimentalmente, a quantidade de micro-organismos para o ensaio. Manter essa cultura sob refrigeração por prazo não superior a 24 horas.

**Procedimento 6** – *Saccharomyces cerevisiae*. (ATCC 9763).

Manter o micro-organismo em tubos contendo 10 mL de meio de cultura n° 19 inclinado. Incubar os tubos a 32 °C a 35 °C, durante 24 horas. Inocular 100 mL de caldo nutriente — meio de cultura n° 13 — e incubar, por 16 a 18 horas, a 37 °C. Padronizar a suspensão conforme descrito no Procedimento 1. A suspensão pode ser estocada, por quatro semanas, à temperatura não superior a 4 °C.

**Procedimento 7** – *Saccharomyces cerevisiae* (ATCC 9763) e *Saccharomyces kudriavzevii* (ATCC 2601).

Seguir o indicado no Procedimento 1. Incubar, porém, o tubo inclinado com o meio de cultura n° 19, a 30 °C, o último por período de 48 horas. A suspensão pode ser estocada, por quatro semanas, à temperatura não superior a 4 °C.

**Procedimento 8** – *Mycobacterium smegmatis*.

Manter o micro-organismo em tubos com meio inclinado contendo 10 mL do meio de cultura n° 16 e efetuar repiques semanalmente. Incubar o tubo a 37 °C, por 48 horas. Usando 3 mL de solução fisiológica estéril, transferir as culturas que cresceram no ágar inclinado para frasco erlenmeyer de 500 mL, contendo 100 mL de meio de cultura n° 14 e 50 g de pérolas de vidro. Homogeneizar a cultura por rotação à velocidade de 130 ciclos por minuto, num raio de 3,5 cm e à temperatura de 27 °C, por período de cinco dias. Determinar a quantidade de suspensão a ser adicionada a cada 100 mL de ágar por meio de ensaio em placas. A suspensão pode ser estocada, por duas semanas, à temperatura não superior a 4 °C.

\* os micro-organismos podem ser utilizados em condições que garantam no máximo cinco passagens da cultura de origem.

## DESSECAÇÃO DE SUBSTÂNCIAS ANTIBIÓTICAS

Utilizar para dessecação dos padrões, os procedimentos indicados a seguir, e recomendados de acordo com as informações descritas nas **Tabelas 2 em 5.5.3.3.1 e 5.5.3.3.2.**

*Método 1:* transferir quantidade suficiente de padrão para pesa-filtro tarado provido de tampa esmerilhada. Pesar o frasco e colocá-lo em estufa sob pressão reduzida, inclinando a tampa sobre a boca do frasco para assegurar que permaneça aberto durante a dessecação. Dessecar a 60 °C, sob pressão de 0,67 kPa ou menos, durante três horas. Concluído o processo, introduzir ar seco na estufa, submetendo-o a agente dessecante como ácido sulfúrico ou sílica-gel. Repor a tampa e colocar o pesa-filtro em dessecador contendo agente dessecante como pentóxido de fósforo ou sílica-gel. Deixar esfriar à temperatura ambiente e pesar, calculando a perda porcentual de massa do padrão.

*Método 2:* proceder conforme o Método 1. Empregar, porém, pesa-filtro tarado provido de tampa com tubo capilar de diâmetro interno da ordem de 0,20 mm a 0,25 mm, e dessecar sem remover a tampa.

*Método 3:* proceder conforme o Método 1. Dessecar, porém, a amostra a 110 °C, sob pressão de 0,67 kPa ou menos, durante três horas.

*Método 4:* proceder conforme o Método 1. Dessecar, porém, a amostra a 40 °C, sob pressão de 0,67 kPa ou menos, durante duas horas.

*Método 5:* proceder conforme o Método 1. Dessecar, porém, a amostra a 100 °C, sob pressão de 0,67 kPa ou menos, durante quatro horas.

*Método 6:* proceder conforme o Método 1. Dessecar, porém, a amostra a 40 °C, sob pressão de 0,67 kPa ou menos, durante três horas.

*Método 7:* proceder conforme o Método 1. Dessecar, porém, a amostra a 25 °C, sob pressão de 0,67 kPa ou menos, durante três horas.

*Método 8:* a substância antibiótica não é submetida à dessecação.

## PROCEDIMENTO

Todo material deve ser adequado para o uso pretendido e deve ser minuciosamente limpo, após cada utilização, para remover qualquer vestígio de antibiótico. O material deve permanecer coberto quando não estiver em uso. Toda vidraria utilizada em contato com o micro-organismo deve ser esterilizada em estufa, em temperatura entre 200 °C e 220 °C por duas horas. Na diluição da solução padrão e amostra empregar balões volumétricos, pipetas ou equipamentos cuidadosamente calibrados.

### 5.5.3.3.1 ENSAIO MICROBIOLÓGICO POR DIFUSÃO EM ÁGAR

#### PROCEDIMENTO

Para cada antibiótico relacionado na **Tabela 1**, verificar o meio de cultura (conforme a relação dos meios de cultura), a quantidade de meio a ser usada na camada base e na camada inoculada e o micro-organismo de ensaio. O volume de inóculo a ser adicionado a cada 100 mL de meio de cultura deve ser determinado experimentalmente.

Entretanto, como referência inicial, sugere-se quantidade de inóculo a ser adicionada por 100 mL de meio.

Preparar a camada base por meio da adição de quantidade apropriada de ágar fundido nas placas de Petri as quais devem ser especialmente selecionadas, ter fundo plano, possuir dimensões de 20 x 100 mm e tampa de material apropriado. Distribuir o ágar uniformemente nas placas, que devem ser colocadas em superfície nivelada para que a camada de meio tenha profundidade uniforme. Colocar a tampa de cada placa ao lado dessa; se for utilizada tampa não porosa, deixá-la levemente entreaberta para evitar o acúmulo de umidade condensada a partir da camada de ágar quente.

Após o endurecimento do ágar, tampar as placas. Para preparar a camada inoculada - superfície, adicionar o volume de inóculo determinado para a quantidade apropriada de meio de cultura que

tenha sido fundido e resfriado entre 46 °C e 48 °C. Agitar o frasco, por rotação, para obter suspensão homogênea e adicionar a quantidade indicada do meio inoculado em cada placa de Petri, contendo a camada base não inoculada. Espalhar uniformemente a camada, tampar as placas e permitir o seu endurecimento sobre superfície plana.

Após o endurecimento do meio, colocar seis cilindros de aço inoxidável, com diâmetro externo de  $(8 \pm 0,1)$  mm, diâmetro interno de  $(6 \pm 0,1)$  mm e comprimento de  $(10 \pm 0,1)$  mm, sobre a superfície do ágar inoculado, de maneira que formem entre si ângulo de 60° e com raio de 2,8 cm. Também, podem ser utilizados cilindros confeccionados em vidro, porcelana ou alumínio e esterilizados nas condições já descritas. Em lugar dos cilindros, podem ser perfurados, no meio, com furador estéril, poços de 5 mm a 8 mm de diâmetro. Podem, ainda, ser usados discos de papel, confeccionados com papel de qualidade apropriada ou moldes de aço inoxidável. Quando são usados discos de papel, estes devem ser estéreis. É recomendável para a obtenção de resultados satisfatórios que os halos formados pela difusão do fármaco no meio tenham, no mínimo, 14 mm de diâmetro e um diâmetro máximo de modo que não haja sobreposição entre eles.

#### *Preparação da solução padrão de trabalho, da amostra e da curva padrão*

A preparação das amostras dos antibióticos está indicada na respectiva monografia. As concentrações do antibiótico utilizadas no ensaio devem estar em progressão geométrica; por exemplo, pela preparação de séries de diluição na razão 2:1 ou outra determinada experimentalmente desde que seja comprovada a relação linear entre o logaritmo da concentração do antibiótico e o diâmetro do halo de inibição.

Na **Tabela 2** está indicada para cada antibiótico, a preparação da solução padrão de trabalho e da curva padrão, compreendendo:

- a) condições de dessecação, conforme descrito no item *Dessecação de substâncias antibióticas (5.5.3.3)*;
- b) solvente inicial para dissolução do antibiótico, caso seja necessário, e até qual concentração é usado;
- c) solução para diluição até a concentração de trabalho, conforme descrito em *Soluções*;
- d) concentração da solução de trabalho, expressa em peso, ou Unidades Internacionais por mL de solução;
- e) prazo de validade da solução padrão de trabalho sob refrigeração;
- f) solução empregada para diluição da solução de trabalho, por ocasião da preparação da curva padrão, conforme *Soluções*;
- g) faixas de concentração sugeridas, em peso ou Unidades Internacionais por mL, dentro das quais podem ser encontradas as concentrações adequadas para a curva padrão.

*Procedimento para delineamento retas paralelas (3 x 3 ou 2 x 2)*: empregar, no ensaio, pelo menos seis placas de Petri. Dispor as soluções do padrão e amostra, em cada placa, com três concentrações para ensaio 3 x 3 (baixa, média e alta) ou duas concentrações para ensaio 2 x 2 (baixa e alta). As soluções devem ser distribuídas de tal forma que as soluções da preparação padrão e amostra estejam alternadas na camada inoculada (concentração alta e baixa) para evitar a sobreposição dos halos de inibição.

*Procedimento para delineamento 5 x 1*: para a curva padrão, utilizar um total de 12 placas, três para cada uma das soluções do padrão (P<sub>1</sub>, P<sub>2</sub>, P<sub>4</sub>, P<sub>5</sub>), exceto para a concentração média da curva (P<sub>3</sub>) que é incluída em todas as placas. Em cada conjunto de três placas, utilizar três cilindros para a concentração média (P<sub>3</sub>) e alternar três cilindros para a concentração baixa (P<sub>1</sub>) e assim

sucessivamente com as demais soluções do padrão. Dessa maneira, obtém-se 36 halos de inibição para a concentração (P<sub>3</sub>) e nove halos de inibição para cada uma das outras quatro concentrações da curva. Para cada amostra, empregar três placas, onde serão colocados três cilindros para a concentração média do padrão (P<sub>3</sub>) e três com a solução da amostra preparada na mesma concentração do padrão (A<sub>3</sub>).

Aplicar 0,2 mL das soluções nos cilindros ou nos moldes de aço inoxidável por meio de pipeta ou outro instrumento calibrado, caso não especificado na monografia individual. Quando for usado o sistema de poços, o volume de líquido aplicado deve ser suficiente para enchê-los completamente.

Após realizar os procedimentos adequados para o delineamento escolhido, incubar as placas na temperatura indicada, cuja variação não deverá exceder  $\pm 0,5$  °C, durante um período de 16 a 18 horas. Em seguida, medir o diâmetro dos halos de inibição empregando dispositivo adequado para medida, como paquímetro, ou projetor óptico que tenha precisão de 0,1 mm ou menos.

Para alguns micro-organismos, o procedimento pode ser melhorado se as placas preparadas permanecerem à temperatura ambiente por período de 30 minutos a duas horas antes da incubação, período em que ocorre a difusão do antibiótico para o meio.

**Tabela 1 – Ensaio microbiológico por difusão em ágar.**

Antibiótico	Micro-organismo	Meio de cultura		Volume (mL) do meio aplicado nas camadas		Volume do inóculo mL/100 mL	Temperatura de incubação (°C)
		Base	Superfície	Base	Superfície		
Amoxicilina	<i>Kocuria rhizophila</i> (ATCC 9341)	11	11	21	4	0,5	32 a 35
Ampicilina	<i>Kocuria rhizophila</i> (ATCC 9341)	11	11	21	4	0,5	32 a 35
Anfomicina	<i>Micrococcus luteus</i> resistente a neomicina (ATCC 14452)	2	1	21	4	0,5	36 a 38
Anfotericina B	<i>Saccharomyces cerevisiae</i> (ATCC 9763)	–	19	–	8	1,0	29 a 31
Bacitracina	<i>Micrococcus yunnanensis</i> (ATCC 7468)	2	1	21	4	0,3	32 a 35
Bacitracina	<i>Micrococcus luteus</i> (ATCC 10240)	2	1	21	4	0,3	32 a 35
Benzilpenicilina	<i>Staphylococcus aureus</i> (ATCC 6538p)	2	1	21	4	1,0	32 a 35
Bleomicina	<i>Mycobacterium smegmatis</i> (ATCC 607)	15	15	10	6	1,0	32 a 35
Canamicina	<i>Bacillus subtilis</i> (ATCC 6633)	5	5	21	4	(1)	36 a 38
Carbencilina	<i>Pseudomonas aeruginosa</i> (ATCC 25619)	9	10	21	4	(1)	36 a 38
Cefacetrila	<i>Staphylococcus aureus</i> (ATCC 6538p)	2	1	21	4	0,5	32 a 35
Cefadroxila	<i>Staphylococcus aureus</i> (ATCC 6538p)	2	1	21	4	0,05	36 a 38
Cefalexina	<i>Staphylococcus aureus</i> (ATCC 6538p)	2	1	21	4	0,05	32 a 35
Cefaloglicina	<i>Staphylococcus aureus</i> (ATCC 6538p)	2	1	21	4	0,2	32 a 35
Cefaloridina	<i>Staphylococcus aureus</i> (ATCC 6538p)	2	1	21	4	0,1	32 a 35
Cefalotina	<i>Staphylococcus aureus</i> (ATCC 6538p)	2	1	21	4	0,1	32 a 35
Cefapirina	<i>Staphylococcus aureus</i> (ATCC 6538p)	2	1	21	4	0,08	32 a 35
Cefazolina	<i>Staphylococcus aureus</i> (ATCC 6538p)	2	1	21	4	0,05	32 a 35
Cefoxitina	<i>Staphylococcus aureus</i> (ATCC 6538p)	2	1	21	5	0,1	32 a 35
Cefradina	<i>Staphylococcus aureus</i> (ATCC 6538p)	2	1	21	4	0,05	32 a 35
Ciclacilina	<i>Kocuria rhizophila</i> (ATCC 9341)	11	11	21	4	0,5	36 a 38
Ciclosserina	<i>Staphylococcus aureus</i> (ATCC 6538p)	2	1	10	4	0,04	29 a 31
Clindamicina	<i>Kocuria rhizophila</i> (ATCC 9341)	11	11	21	4	1,5	36 a 38
Cloranfenicol	<i>Kocuria rhizophila</i> (ATCC 9341)	1	1	21	4	2,0	32 a 35

Tabela 1 (conclusão)

Antibiótico	Micro-organismo	Meio de cultura		Volume (mL do meio aplicado nas camadas)		Volume do inóculo mL/100 mL	Temperatura de incubação (°C)
		Base	Superfície	Base	Superfície		
Cloxacilina	<i>Staphylococcus aureus</i> (ATCC 6538p)	2	1	21	4	0,1	32 a 35
Colistina	<i>Bordetella bronchiseptica</i> (ATCC 4617)	9	10	21	4	0,1	36 a 38
Dactinomicina	<i>Bacillus subtilis</i> (ATCC 6633)	5	5	10	4	(1)	36 a 38
Dicloxacilina	<i>Staphylococcus aureus</i> (ATCC 6538p)	2	1	21	4	0,1	32 a 35
Diidroestreptomicina	<i>Bacillus subtilis</i> (ATCC 6633)	5	5	21	4	(1)	36 a 38
Eritromicina	<i>Kocuria rhizophila</i> (ATCC 9341)	11	11	21	4	1,5	32 a 35
Estreptomicina	<i>Bacillus subtilis</i> (ATCC 6633)	5	5	21	4	(1)	36 a 38
Feneticilina	<i>Kocuria rhizophila</i> (ATCC 9341)	11	11	21	4	0,5	32 a 35
Fenoximetilpenicilina	<i>Staphylococcus aureus</i> (ATCC 6538p)	2	1	21	4	1,0	32 a 35
Gentamicina	<i>Staphylococcus epidermidis</i> (ATCC 12228)	11	11	21	4	0,03	36 a 38
Griseofulvina	<i>Microsporum gypseum</i> (ATCC 14683)	20	21	6	4	(1)	29 a 31 durante 48 horas
Mitomicina	<i>Bacillus subtilis</i> (ATCC 6633)	8	8	10	4	0,5	36 a 38
Neomicina	<i>Staphylococcus aureus</i> (ATCC 6538p)	11	11	21	4	1,0	32 a 35
Neomicina	<i>Staphylococcus epidermidis</i> (ATCC 12228)	11	11	21	4	1,0	36 a 38
Nistatina	<i>Saccharomyces kudriavzevii</i> (ATCC 2601)	–	19	–	8	1,0	29 a 31
Novobiocona	<i>Staphylococcus epidermidis</i> (ATCC 12228)	2	1	21	4	4,0	34 a 36
Ofloxacino	<i>Kocuria rhizophila</i> (ATCC 9341)	1	11	20	5	0,5	30 a 35
Oxacilina	<i>Staphylococcus aureus</i> (ATCC 6538p)	2	1	21	4	0,3	32 a 35
Paromomicina	<i>Staphylococcus epidermidis</i> (ATCC 12228)	11	11	21	4	2,0	36 a 38
Polimixina B	<i>Bordetella bronchiseptica</i> (ATCC 4617)	9	10	21	4	0,1	36 a 38
Rifampicina	<i>Bacillus subtilis</i> (ATCC 6633)	2	2	21	4	0,1	29 a 31
Rifampicina	<i>Staphylococcus aureus</i> (ATCC 6538p)	2	2	21	4	0,1	36 a 38
Sisomicina	<i>Staphylococcus epidermidis</i> (ATCC 12228)	11	11	21	4	0,03	36 a 38
Tetraciclina	<i>Staphylococcus epidermidis</i> (ATCC 12228)	1	1	20	5	2,0	33 a 37
Vancomicina	<i>Bacillus subtilis</i> (ATCC 6633)	8	8	10	4	(1)	36 a 38

(1) Determinar a quantidade de inóculo, na ocasião do ensaio, através de difusão em placas.



Tabela 2 – Preparação da solução padrão de trabalho e da curva padrão.

<i>Antibiótico</i>	<i>a. Condição de dessecação (5.5.3.3)</i>	<i>b. Solvente inicial</i>	<i>c. Solução para diluição (5.5.3.3)</i>	<i>d. Concentração da solução de trabalho (/mL)</i>	<i>e. Prazo de validade da solução sob refrigeração</i>	<i>f. Solução para diluição (5.5.3.3)</i>	<i>g. Faixa de concentração (/mL)</i>
Amoxicilina	8	–	Água estéril	1 mg	7 dias	2	0,05 a 0,2 µg <sup>7</sup>
Ampicilina	8	–	Água estéril	0,1 mg	7 dias	2	0,05 a 0,2 µg <sup>7</sup>
Anfomicina <sup>8</sup>	1	–	2	0,1 mg	14 dias	2	5 a 20 µg
Anfotericina B	1	–	Dimetilsulfóxido	1 mg <sup>1</sup>	Usar no mesmo dia	5	0,5 a 2 µg <sup>7</sup>
Bacitracina	1	–	HCl 0,01 M	100 U.I.	Usar no mesmo dia	1	1 a 4 U.I.
Benzilpenicilina	8	–	1	1000 U.I.	4 dias	1	0,2 a 2 U.I.
Bleomicina	7	–	8	2 U.I.	14 dias	8	0,01 a 0,2 U.I.
Canamicina B	8	–	2	1 mg	30 dias	2	0,5 a 2 µg
Carbenicilina	8	–	1	1 mg	14 dias	1	10 a 40 µg
Cefacetila	8	–	1	1 mg	7 dias	1	5 a 20 µg
Cefadroxila	8	–	1	1 mg	Usar no mesmo dia	1	10 a 40 µg
Cefalexina	8	–	1	1 mg	7 dias	1	10 a 40 µg
Cefaloridina	1	–	1	1 mg	5 dias	1	0,5 a 2 µg
Cefaloglicina	8	–	Água estéril	100 µg	7 dias	3	5 a 20 µg
Cefalotina	1	–	1	1 mg	5 dias	1	0,5 a 2 µg
Cefapirina	8	–	1	1 mg	3 dias	1	0,5 a 2 µg
Cefazolina	8	10 000 µg por mL na solução 4	1	1 mg	5 dias	1	0,5 a 2 µg
Cefoxitina	8	–	1	1 mg	Usar no mesmo dia	1	10 a 40 µg
Ciclacilina	8	–	Água estéril	1 mg	1 dia	2	0,5 a 2 µg <sup>7</sup>
Cefradina	8	–	1	1 mg	5 dias	1	5 a 20 µg
Ciclosserina	1	–	Água estéril	1 mg	30 dias	1	20 a 80 µg
Clindamicina	8	–	Água estéril	1 mg	30 dias	2	0,5 a 2 µg

Tabela 2 (conclusão)

<i>Antibiótico</i>	<i>a. Condição de dessecação (5.5.3.3)</i>	<i>b. Solvente inicial</i>	<i>c. Solução para diluição (5.5.3.3)</i>	<i>d. Concentração da solução de trabalho (/mL)</i>	<i>e. Prazo de validade da solução sob refrigeração</i>	<i>f. Solução para diluição (5.5.3.3)</i>	<i>g. Faixa de concentração (/mL)</i>
Cloranfenicol	8	10 000 µg por mL em álcool etílico	1	1 mg	30 dias	1	20 a 80 µg
Cloxacilina	8	–	1	1 mg	7 dias	1	2 a 8 µg
Colistina	1	10 000 µg por mL em álcool etílico	4	1 mg	14 dias	4	0,5 a 2 µg
Dactinomicina	1	10 000 µg por mL em álcool metílico	2	1 mg	90 dias	2	0,5 a 2 µg
Dicloxacilina	8	–	1	1 mg	7 dias	1	2,5 a 10 µg
Diidroestreptomicina	5	–	2	1 mg	30 dias	2	0,5 a 2 µg
Eritromicina <sup>5</sup>	1	10 000 µg por mL em álcool metílico	2	1 mg	14 dias	2	0,5 a 2 µg
Estreptomicina	1	–	2	1 mg	30 dias	2	0,5 a 2 µg
Feneticilina	8	–	Água estéril	1000 U.I.	7 dias	2	0,05 a 0,2 U.I.
Fenoximetilpenicilina	8	–	1	100 U.I.	4 dias	1	0,2 a 2 U.I.
Gentamicina	3	–	2	1 mg	30 dias	2	0,5 a 2 µg
Grisoefulvina	8	–	Dimetilformamida	1 mg <sup>4</sup>	90 dias	2	2 a 10 µg
Mitomicina	8	–	1	1 mg	14 dias	1	0,5 a 2 µg
Neomicina	1	–	2	1 mg	14 dias	2	5 a 20 µg ( <i>S. aureus</i> )
Neomicina	1	–	2	1 mg	14 dias	2	0,5 a 2 µg ( <i>S. epidermidis</i> )
Nistatina	4	–	Dimetilformamida	1000 U.I. <sup>2</sup>	Usar no mesmo dia	4	10 a 40 U.I. <sup>7</sup>
Novobiocina	5	10 000 µg por mL em álcool etílico	2	1 mg	5 dias	4	0,2 a 1 µg
Oxacilina	8	–	1	1 mg	3 dias	1	2 a 10 µg
Paromomicina	1	–	2	1 mg	21 dias	2	0,5 a 2 µg
Polimixina B	1	Água estéril <sup>3</sup>	4	10 000 U.I.	14 dias	4	200 a 800 U.I.
Rifampicina	8	–	Álcool metílico	1 mg	1 dia	1	2 a 10 µg
Sisomicina <sup>6</sup>	8	–	2	1 mg	14 dias	2	0,05 a 0,2 µg
Vancomicina	1	–	Água estéril	1 mg	7 dias	2	5 a 20 µg

1 Diluir alíquotas da solução de trabalho com dimetilsulfóxido, para obter concentração entre 10 e 40 mg por mL conforme os pontos da curva padrão.

- 2 Diluir alíquotas da solução de trabalho com dimetilformamida, para obter concentrações entre 10 e 40 unidades por mL conforme os pontos da curva padrão.
- 3 Adicionar 2 mL de água estéril para cada 5 mg de padrão.
- 4 Diluir alíquotas da solução de trabalho com dimetilformamida, para obter concentrações entre 40 e 200 mg por mL conforme os pontos da curva padrão.
- 5 Quando se empregar eritromicina sob a forma de estolato, hidrolisar a solução de trabalho, em banho-maria, a 60 °C, durante duas horas.
- 6 Sisomicina é higroscópica, utilizar precauções durante a pesagem. O padrão de trabalho de permanecer a 20 °C, em atmosfera de nitrogênio.
- 7 Preparar concomitantemente as soluções do padrão e amostra. As diluições da amostra devem conter a mesma quantidade de dimetilformamida que as diluições do padrão.
- 8 A solução padrão de trabalho deve permanecer durante uma noite à temperatura ambiente para completa dissolução.

### 5.5.3.3.2 ENSAIO MICROBIOLÓGICO POR TURBIDIMETRIA

#### PROCEDIMENTO

##### *Preparação da solução de trabalho, da amostra e da curva padrão*

A preparação das amostras dos antibióticos está indicada na respectiva monografia.

Na **Tabela 2**, apresentada a seguir, há indicação, para cada antibiótico, da preparação da solução padrão de trabalho e da curva padrão, compreendendo:

- a) condições de dessecação, conforme descrito no item *Dessecação de substâncias antibióticas (5.5.3.3)*;
- b) solvente inicial para dissolução do antibiótico, caso seja necessário, e até qual concentração é usado;
- c) solução para diluição do antibiótico até a concentração de trabalho, conforme *Soluções*;
- d) concentração de solução de trabalho, expressa em peso ou Unidades Internacionais por mL de solução;
- e) prazo de validade da solução padrão de trabalho sob refrigeração;
- f) solução empregada para diluição da solução de trabalho, na ocasião da preparação da curva padrão, conforme *Soluções*;
- g) faixa de concentração, em peso ou Unidades Internacionais por mL, dentro da qual as concentrações adequadas para a curva padrão podem ser encontradas.

Empregar para cada antibiótico o micro-organismo e o caldo nutritivo relacionados na **Tabela 1**. Determinar experimentalmente o volume de inóculo a ser adicionado a 100 mL de caldo a partir da quantidade sugerida como referência inicial. O meio inoculado deve ser preparado e utilizado imediatamente.

*Procedimento para delineamento retas paralelas (3 x 3 ou 2 x 2):* distribuir, em tubos idênticos, volume igual de cada uma das soluções do padrão e da amostra. Adicionar para cada tubo volume igual de caldo nutriente inoculado, por exemplo, 1 mL de solução com antibiótico e 9 mL do meio (0,1 mL de solução para gramicidina e tirotricina). Pelo menos dezoito tubos são usados para ensaio por retas paralelas 3 x 3 e doze tubos para ensaio por retas paralelas 2 x 2. O número de replicas por concentração em cada ensaio deve ser suficiente para assegurar a precisão estatística especificada na monografia, porém deve-se realizar, no mínimo, três tubos para cada concentração do padrão e da amostra. Pode ser necessário realizar o ensaio com número maior de doses do padrão e da amostra ou repeti-lo e combinar os resultados para obter a precisão requerida. As doses usadas devem estar em progressão geométrica.

*Procedimento para delineamento curva 5 x 1:* para o delineamento 5 x 1, preparar diluições que representem cinco concentrações do padrão (P1, P2, P3, P4 e P5) e uma concentração da amostra (A3). A solução da amostra deve corresponder à mesma diluição do padrão que corresponde à concentração média da curva (P3). Empregar pelo menos três tubos para cada concentração do padrão e da amostra. Dessa forma, pelo menos 18 tubos são necessários no ensaio.

Após realizar os procedimentos adequados para o delineamento escolhido, inocular o meio de cultura recomendado com quantidade conhecida de suspensão do micro-organismo sensível ao antibiótico, de modo que, após incubação de aproximadamente quatro horas, a turbidez bacteriana no meio seja de fácil medida e mantenha correlação entre a dose e a resposta da substância em análise.

Na **Tabela 1** estão descritos os antibióticos a serem analisados pelo método turbidimétrico com descrição do micro-organismo, meio de cultura, volume de inóculo padronizado sugerido como referência inicial e temperatura de incubação para cada caso.

Incubar em banho-maria, por três a quatro horas, tomando a precaução de assegurar temperatura adequada e uniforme para todos os tubos. O tempo adequado deve ser verificado pela observação do crescimento no tubo contendo a concentração média (P3) utilizada no ensaio. Após o período de incubação, interromper a multiplicação dos micro-organismos pela adição de 0,5 mL de solução de formaldeído a 12%, em cada tubo.

Determinar a absorvância para cada tubo em espectrofotômetro, no comprimento de onda de 530 nm. Padronizar o aparelho em absorvância por meio do branco contendo a mesma quantidade de caldo nutriente e formaldeído, a 12%.

Em ensaios de rotina, quando a linearidade do sistema foi comprovada por número adequado de experimentos usando o ensaio de três pontos (3 x 3), pode ser empregado ensaio de dois pontos (2 x 2). Será aceito, igualmente, o delineamento 5 x 1, adotado oficialmente por outras farmacopeias de uso internacional corrente. Todavia, em caso de controvérsia ou litígio, deve ser aplicado o ensaio de três pontos.

#### *Cálculo da potência*

A partir dos resultados, calcular a potência da amostra e seus limites de confiança, por meio de método estatístico padrão descrito em *Procedimentos estatísticos aplicáveis aos ensaios biológicos - ensaios indiretos quantitativos*.

#### *Intervalo de confiança (IC)*

A precisão de um ensaio é verificada pelo intervalo de confiança o qual garante que a verdadeira potência está dentro dos limites especificados. Na ausência do IC na monografia do produto, é recomendável limites de confiança superior e inferior de 5,0% ou menos, em relação à potência calculada, sendo aceitos valores limites de até 10%.

**Tabela 1 – Ensaio microbiológico por turbidimetria.**

<i>Antibiótico</i>	<i>Micro-organismo</i>	<i>Caldo nutriente</i>	<i>Volume do inóculo mL/100 mL</i>	<i>Temperatura de incubação (°C)</i>
Amicacina	<i>Staphylococcus aureus</i> (ATCC 6538p)	3	0,1	37
Canamicina	<i>Staphylococcus aureus</i> (ATCC 6538p)	3	0,2	37
Candícidina	<i>Saccharomyces cerevisiae</i> (ATCC 9763)	13	0,2	28
Capreomicina	<i>Klebsiella pneumoniae</i> (ATCC 10031)	3	0,05	37
Ciclosserina	<i>Staphylococcus aureus</i> (ATCC 6538p)	3	0,4	37
Cloranfenicol	<i>Escherichia coli</i> (ATCC 10536)	3	0,7	37
Clortetraciclina	<i>Staphylococcus aureus</i> (ATCC 6538p)	3	0,1	36
Demeclociclina	<i>Staphylococcus aureus</i> (ATCC 6538p)	3	0,1	37
Diidroestreptomicina	<i>Klebsiella pneumoniae</i> (ATCC 10031)	3	0,1	37

Doxiciclina	10031) <i>Staphylococcus aureus</i> (ATCC 6538p)	3	0,1	37
Espectinomicina	<i>Escherichia coli</i> (ATCC 10536)	3	0,1	37
Estreptomicina	<i>Klebsiella pneumoniae</i> (ATCC 10031)	3	0,1	37
Gramicidina	<i>Enterococcus hirae</i> (ATCC 10541)	3	1,0	37
Lincomicina	<i>Staphylococcus aureus</i> (ATCC 6538p)	3	0,1	37
Minociclina	<i>Staphylococcus aureus</i> (ATCC 6538p)	3	0,2	37
Oxitetraciclina	<i>Staphylococcus aureus</i> (ATCC 6538p)	3	0,1	37
Rolitetraciclina	<i>Staphylococcus aureus</i> (ATCC 6538p)	3	0,1	37
Tetraciclina	<i>Staphylococcus aureus</i> (ATCC 6538p)	3	0,1	37
Tirotricina	<i>Enterococcus hirae</i> (ATCC 10541)	3	1,0	37
Tobramicina	<i>Staphylococcus aureus</i> (ATCC 6538p)	3	0,15	37

**Tabela 2 – Preparação da solução padrão e da curva padrão – Método turbidimétrico.**

<i>Antibiótico</i>	<i>a. Condição de dessecação (5.5.3.3)</i>	<i>b. Solvente inicial</i>	<i>c. Solução para diluição (5.5.3.3)</i>	<i>d. Concentração da solução de trabalho (/mL)</i>	<i>e. Prazo de validade da solução sob refrigeração</i>	<i>f. Solução para diluição (5.5.3.3)</i>	<i>g. Faixa de concentração (/mL)</i>
Amicacina	8	–	Água estéril	1 mg	14 dias	Água estéril	6 a 14 µg
Canamicina	8	–	Água estéril	1 mg	30 dias	Água estéril	6 a 14 µg
Candimicina <sup>1</sup>	6	–	Dimetilsufóxido	1 mg	Usar no mesmo dia	Água estéril	0,02 a 0,14 µg <sup>3</sup>
Capreomicina	5	–	Água estéril	1 mg	7 dias	Água estéril	60 a 180 µg
Ciclosserina	1	–	Água estéril	1 mg	30 dias	Água estéril	20 a 80 µg
Cloranfenicol	8	10 000 µg por mL em álcool etílico	1	1 mg	30 dias	1	1 a 4 µg
Clortetraciclina	8	–	HCl 0,01 M	1 mg	4 dias	Água estéril	0,03 a 0,09 µg
Demectociclina	1	–	HCl 0,1 M	1 mg	4 dias	Água estéril	0,06 a 0,14 µg
Diidroestreptomicina	5	–	Água estéril	1 mg	30 dias	Água estéril	20 a 60 µg
Doxiciclina	8	–	HCl 0,1 M	1 mg	5 dias	Água estéril	0,06 a 0,14 µg
Espectinomicina	8	–	Água estéril	1 mg	30 dias	Água estéril	20 a 60 µg
Estreptomicina	1	–	Água estéril	1 mg	30 dias	Água estéril	20 a 60 µg
Gramicidina	1	–	Álcool etílico 95%	1 mg	30 dias	Álcool etílico 95%	0,02 a 0,08 µg
Lincomicina	8	–	Água estéril	1 mg	30 dias	Água estéril	0,3 a 0,8 µg
Minociclina	8	–	HCl 0,1 M	1 mg	2 dias	Água estéril	0,06 a 0,12 µg
Oxitetraciclina	8	–	HCl 0,1 M	1 mg	4 dias	Água estéril	0,16 a 0,32 µg
Rolitetraciclina	1	–	Água estéril	1 mg	1 dia	Água estéril	0,16 a 0,32 µg
Tetraciclina	8	–	HCl 0,1 M	1 mg	1 dia	Água estéril	0,16 a 0,32 µg
Tirotricina <sup>2</sup>	1	–	Álcool etílico 95%	1 mg	30 dias	Álcool etílico 95%	0,02 a 0,08 µg
Tobramicina	8	–	Água estéril	1 mg	14 dias	Água estéril	1 a 4 µg

<sup>1</sup> No ensaio da candicidina, empregar equipamento estéril em todas as etapas.<sup>2</sup> Para o ensaio de tirotricina, empregar a solução padrão de trabalho e a curva dose-resposta da gramicidina.<sup>3</sup> Preparar, simultaneamente, as soluções padrão e amostra.

### 5.5.3.4 TESTE DE EFICÁCIA ANTIMICROBIANA

O teste de eficácia antimicrobiana assegura a eficácia de conservantes antimicrobianos adicionados aos produtos farmacêuticos. Conservantes antimicrobianos são substâncias adicionadas em formas farmacêuticas não estéreis com a finalidade de protegê-las de quaisquer crescimentos microbianos. Para as formas farmacêuticas estéreis, acondicionadas em embalagens de doses múltiplas, os conservantes antimicrobianos são adicionados para inibir o crescimento de micro-organismos contaminantes durante o uso repetido das doses individuais.

A quantidade de conservante utilizada em uma formulação deverá ser a mínima necessária para a proteção do produto sem prejudicar o paciente ou consumidor.

A eficácia antimicrobiana, seja ela inerente ao produto ou devida à adição de conservantes, precisa ser demonstrada para produtos tópicos múltipla-dose, produtos orais, oftálmicos, otológicos, nasais, fluidos de diálise, irrigação, etc.

O teste e os critérios estabelecidos se aplicam ao produto na forma como é encontrado no mercado.

#### MICRO-ORGANISMOS UTILIZADOS

- *Candida albicans* ATCC 10231
- *Aspergillus brasiliensis* ATCC 16404
- *Escherichia coli* ATCC 8739
- *Pseudomonas aeruginosa* ATCC 9027
- *Staphylococcus aureus* ATCC 6538

Os micro-organismos utilizados no teste devem ter, no máximo, cinco passagens contadas a partir da cultura ATCC original. Uma passagem é definida como a transferência de uma cultura estabelecida para um meio de cultura estéril.

No caso de culturas mantidas por técnicas de congelamento, cada ciclo de congelamento, descongelamento e reativação é considerado uma passagem. As culturas liofilizadas recebidas do ATCC devem ser reconstituídas conforme as instruções fornecidas com o material.

Recuperar o material em meio de cultura líquido ou sólido. As condições para a preparação da cultura estão registradas na **Tabela 1**.

**Tabela 1 - Condições para reconstituição das cepas.**

<i>Micro-organismo</i>	<i>Meio de cultura</i>	<i>Temperatura de incubação</i>	<i>Tempo de incubação do inóculo</i>	<i>Tempo de incubação para a recuperação microbiana</i>
<i>Escherichia coli</i> ATCC 8739	Soybean-Casein Digest Broth/Soybean-Casein Digest Agar	(32,5 ± 2,5) °C	18 – 24 horas	3 a 5 dias
<i>Pseudomonas aeruginosa</i> ATCC 9027	Soybean-Casein Digest Broth/Soybean-Casein Digest Agar	(32,5 ± 2,5) °C	18 – 24 horas	3 a 5 dias
<i>Staphylococcus aureus</i> ATCC 6538	Soybean-Casein Digest Broth/Soybean-Casein Digest Agar	(32,5 ± 2,5) °C	18 – 24 horas	3 a 5 dias
<i>Candida albicans</i> ATCC	Sabouraud Dextrose	(22,5 ± 2,5) °C	44 – 52	3 a 5 dias



10231	Broth/Sabouraud Dextrose Agar		horas	
<i>Aspergillus brasiliensis</i> ATCC 16404	Sabouraud Dextrose Broth/Sabouraud Dextrose Agar	(22,5 ± 2,5) °C	6 – 10 dias	3 a 7 dias

Se a recuperação do micro-organismo se der em meio de cultura líquido, após incubação, centrifugar e descartar o sobrenadante. Suspender o sedimento com uma diluição 1/20 do meio de cultura de manutenção estéril e acrescentar um volume igual de solução de glicerol estéril 20% v/v em água.

Se a recuperação do micro-organismo se der em meio de cultura sólido, transferir o crescimento da superfície para o meio de cultura de manutenção líquido estéril, acrescido de 10% de glicerol estéril. O teste e os critérios estabelecidos se aplicam ao produto na forma como é encontrado no mercado.

Em ambos os casos, dispensar pequenas alíquotas da suspensão em tubos criogênicos estéreis, apropriados para congelamento de micro-organismos.

Estocar os tubos criogênicos em nitrogênio líquido ou ultrafreezer (não mais que -50 °C).

Essa cultura estoque pode ser utilizada para inocular uma série de cultura de trabalho.

#### MEIOS DE CULTURA UTILIZADOS

Todos os meios de cultura utilizados no teste devem ser testados quanto à capacidade de crescimento

#### PREPARAÇÃO DO INÓCULO

A partir da cultura estoque, inocular a superfície do meio de cultura sólido especificado na **Tabela 1**.

Para recolher o crescimento de bactérias e leveduras, utilizar solução salina estéril. Coletar a suspensão obtida em um tubo ou frasco estéril apropriado e acrescentar quantidade suficiente de solução salina estéril para obter uma concentração de  $1 \times 10^8$  UFC/mL.

Para recolher o crescimento de *A. niger*, utilizar solução salina estéril contendo 0,05% de polissorbato 80. Coletar a suspensão obtida em um tubo ou frasco estéril apropriado e acrescentar quantidade suficiente de solução salina estéril para obter uma concentração de  $1 \times 10^8$  UFC/mL.

Alternativamente, a cultura estoque pode ser inoculada em meio líquido (**Tabela 1**), incubadas e posteriormente centrifugadas. Descartar o sobrenadante e suspender o sedimento com quantidade suficiente de solução salina estéril para obter uma concentração de  $1 \times 10^8$  UFC/mL.

Refrigerar as suspensões se não as utilizar em um período de duas horas.

Determinar o número de UFC/mL de cada suspensão por turbidimetria ou contagem em placa, verificando as condições de tempo e temperatura de incubação e o tempo de incubação para a recuperação microbiana descritas na **Tabela 1**, com o objetivo de confirmar a contagem em UFC inicial. Esses valores servirão para calibrar o tamanho do inóculo a ser utilizado nas contaminações do produto em teste.

A suspensão de bactérias e leveduras deverá ser utilizada em 24 horas. A suspensão de bolores pode ser utilizada em até sete dias se mantida sob refrigeração.

## PROCEDIMENTO

Quando o tipo de embalagem permitir a introdução da suspensão de micro-organismos e quando seu conteúdo for suficiente para a realização de todas as etapas, conduzir o teste em cinco embalagens originais do produto a ser testado. Caso contrário, transferir o conteúdo de uma ou mais embalagens originais para um frasco com tampa, previamente esterilizado e de tamanho adequado para conter a quantidade necessária de amostra para a realização de todas as etapas do teste.

Inocular cada embalagem original ou frasco com tampa estéril, com cada um dos micro-organismos requeridos.

A concentração do inóculo utilizado deve ser suficiente para se obter uma concentração final no produto entre  $1 \times 10^5$  e  $1 \times 10^6$  UFC/g ou mL – aplicável às categorias 1, 2 e 3 (vide **Tabela 2** – coluna “Tipo de Produto”).

Para a categoria 4, a concentração do inóculo deverá ser suficiente para se obter uma concentração final no produto entre  $1 \times 10^3$  e  $1 \times 10^4$  UFC/g ou mL.

O volume de inóculo a ser introduzido deve estar entre 0,5% e 1,0% em relação ao volume (amostra líquida) ou peso (amostra sólida ou semissólida) total do produto.

Incubar as amostras inoculadas em estufa com temperatura entre  $(22,5 \pm 2,5)$  °C.

Amostrar cada embalagem ou frasco com amostra inoculada em intervalos de 7, 14 e 28 dias.

Determinar pelo método de plaqueamento, o número de Unidades Formadoras de Colônias (UFC) de cada amostra, no tempo inicial e em cada intervalo de tempo especificado.

Um agente neutralizante específico para o(s) preservativo(s) presentes na formulação do produto, determinado no estudo de validação, deve(m) ser incorporado(s) nas placas de contagem ou na diluição da amostra preparada para o plaqueamento.

Calcular a concentração de cada micro-organismo (UFC/mL) presente na amostra, comparar com a contagem no tempo inicial e expressar a mudança em termos de reduções logarítmicas.

## CATEGORIA DE PRODUTO E CRITÉRIOS PARA A EFICÁCIA ANTIMICROBIANA

Para o propósito com o teste, os produtos foram separados em quatro categorias conforme a **Tabela 2**, a qual estabelece os requisitos e critérios estabelecidos para a eficácia antimicrobiana.

**Tabela 2 - Categorias de produtos e critérios para a eficácia antimicrobiana.**

<i>Tipo de produto</i>	<i>Micro-organismo</i>	<i>7º dia</i>	<i>14º dia</i>	<i>28º dia</i>
<b>Categoria 1 -</b> Injetáveis, outros parenterais incluindo emulsões, produtos otológicos, nasais estéreis, oftálmicos constituídos de base ou veículo aquoso	Bactérias	Deve haver redução de, pelo menos, 1 log do nº de UFC inicialmente inoculado	Deve haver redução de 3 logs do nº de UFC inicialmente inoculado	A contagem não deve aumentar em relação ao 14º dia
	Bolores e leveduras	Não deve haver aumento do nº de	Não deve haver aumento do nº de	Não deve haver aumento do nº de

		UFC inicialmente inoculado	UFC inicialmente inoculado	UFC inicialmente inoculado
<b>Categoria 2</b> – Produtos de uso tópico, constituídos de bases ou veículos aquosos; produtos nasais não estéreis e emulsões, incluindo aqueles aplicados a membranas mucosas	Bactérias	----	Deve haver redução de 2 logs do nº de UFC inicialmente inoculado	Não deve haver aumento da contagem em relação ao 14º dia
	Bolores e leveduras	----	Não deve haver aumento do nº de UFC inicialmente inoculado	Não deve haver aumento do nº de UFC inicialmente inoculado
<b>Categoria 3</b> – Produtos orais, constituídos de base ou veículo aquoso, exceto antiácidos	Bactérias	----	Deve haver redução de 1 log do nº de UFC inicialmente inoculado	A contagem não deve aumentar em relação ao 14º dia
	Bolores e leveduras	----	Não deve haver aumento do nº de UFC inicialmente inoculado	Não deve haver aumento do nº de UFC inicialmente inoculado
<b>Categoria 4</b> – Antiácidos constituído de base aquosa	Bactérias	----	Não deve haver aumento do nº de UFC inicialmente inoculado	Não deve haver aumento do nº de UFC inicialmente inoculado
	Bolores e leveduras	----	Não deve haver aumento do nº de UFC inicialmente inoculado	Não deve haver aumento do nº de UFC inicialmente inoculado

**Nota:** o “não aumento” do número de UFC inoculados é definido como não mais que  $0,5 \log_{10}$  de unidades maiores que o valor previamente obtido.

### 5.5.3.5 MICRO-ORGANISMOS EMPREGADOS EM TESTES E ENSAIOS

Os micro-organismos relacionados na **Tabela 1** são indicados para ensaios e testes preconizados na farmacopeia.

Principais fornecedores de culturas de micro-organismos:

**ATCC** American Type Culture Collection

<http://www.atcc.org>

**CIP** Collection de l'Institut Pasteur

<http://www.pasteur.fr/ip/index.jsp>

**IMI** United Kingdom National Culture Collection (UKNCC)

<http://www.cabi.org> Email: [cultures@cabi.org](mailto:cultures@cabi.org)

**NCIMB** National Collection of Industrial Bacteria

<http://www.ncimb.com>

Email: [enquiries@ncimb.com](mailto:enquiries@ncimb.com)

**NBRC** NITE Biological Resource Center

<http://www.nbrc.nite.go.jp>

Email: [collection@nbrc.nite.go.jp](mailto:collection@nbrc.nite.go.jp)

Email: [collection@nbrc.nite.go.jp](mailto:collection@nbrc.nite.go.jp)

**NCPF** National Collection of Pathogenic Fungi

<http://www.hpacultures.or.uk>

Email: [hpacultures@hpa.org.uk](mailto:hpacultures@hpa.org.uk)

**NCTC** National Collection of Type Cultures

<http://www.hpacultures.or.uk>

Email: [hpacultures@hpa.org.uk](mailto:hpacultures@hpa.org.uk)

**NCYC** National Collection of Yeast Cultures

<http://www.ncyc.co.uk>

Email: [ncyc@ncyc.co.uk](mailto:ncyc@ncyc.co.uk)

**Tabela 1 – Micro-organismos empregados nos testes e ensaios.**

<i>Micro-organismo</i>	<i>ATCC</i>	<i>CIP</i>	<i>NBRC</i>	<i>NCIMB</i>	<i>NCTC</i>	<i>NCPF</i>	<i>NCYC</i>	<i>IMI</i>	<i>IP</i>
<b>Bolores e leveduras</b>									
<i>Aspergillus brasiliensis</i>	16404	-	9455	-	-	2275	-	149007	1431.83
<i>Candida albicans</i>	10231	-	1594	-	-	3179	1363	-	48.72
<i>Microsporum gypseum</i>	14683	-	-	-	-	-	-	-	-
<i>Saccharomyces kudriavzevii</i>	2601	-	-	-	-	-	-	-	-
<i>Saccharomyces cerevisiae</i>	9763	1432.83	-	-	10716	-	87	-	-
<b>Bactérias</b>									
<i>Bacillus atropaens</i>	9372	-	-	-	-	-	-	-	-
<i>Bacillus cereus var. mycoides</i>	11778	64.52	-	-	10230	-	-	-	-
<i>Bacillus pumilis</i>	27142	77.25	-	10692	10327	-	-	-	-
<i>Bacillus subtilis</i>	6633	52.62	3134	8054	10400	-	-	-	-
<i>Bacteroides vulgatus</i>	8482	103717	-	-	11154	-	-	-	-
<i>Bordetella bronchiseptica</i>	4617	53.157	-	-	8347	-	-	-	-
<i>Clostridium sporogenes</i>	19404	79.3	-	532	532	-	-	-	-
<i>Clostridium sporogenes</i>	11437	-	-	-	-	-	-	-	-
<i>Enterococcus hirae</i>	10541	-	-	-	-	-	-	-	-
<i>Escherichia coli</i>	8739	53.126	3972	8545	12923	-	-	-	-
<i>Escherichia coli</i>	10536	54.127	-	8879	10418	-	-	-	-
<i>Geobacillus stearothermophilus</i>	7953	-	-	-	-	-	-	-	-
<i>Klebsiella pneumoniae</i>	10031	53.153	-	9111	7427	-	-	-	-
<i>Kocuria rhizophila</i>	9341	53.65	-	-	8340	-	-	-	-
<i>Micrococcus yunnanensis</i>	7468	-	-	-	-	-	-	-	-
<i>Micrococcus luteus</i>	10240	53.160	-	8166	7743	-	-	-	-
<i>Micrococcus luteus</i> resistente a neomicina	14452	-	-	10418	-	-	-	-	-
<i>Mycobacterium smegmatis</i>	607	-	-	-	-	-	-	-	-
<i>Pseudomonas aeruginosa</i>	9027	82.118	13275	8626	-	-	-	-	-
<i>Pseudomonas aeruginosa</i>	25619	-	-	-	-	-	-	-	-
<i>Salmonella entérica</i> subsp entérica	-	80.39	100797	-	6017	-	-	-	-
<i>Staphylococcus aureus</i>	6538p	53.156	-	8625	7447	-	-	-	-
<i>Staphylococcus aureus</i>	6538	4.83	13276	9518	10788	-	-	-	-
<i>Staphylococcus epidermidis</i>	12228	68.21	-	8853	-	-	-	-	-

### **5.5.3.6 ENSAIOS MICROBIOLÓGICOS DA ÁGUA PARA USO FARMACÊUTICO**

#### **AMOSTRAGEM**

A amostragem é uma etapa importante na avaliação da qualidade da água, uma vez que a amostra retirada para análise deve refletir com precisão o desempenho do sistema de produção e distribuição e a qualidade da água utilizada. Uma amostragem inadequada pode levar a uma avaliação equivocada, gerando intervenções desnecessárias no sistema de purificação, ou comprometendo a veracidade do estado da qualidade da água por meio de um resultado impreciso.

Considerando as particularidades de cada sistema, as amostras de água devem ser retiradas desde o local de sua geração até os pontos de uso, visto que os resultados obtidos na geração podem não refletir a qualidade da água nos pontos de uso.

A coleta de amostras nos pontos de uso deve ser realizada utilizando práticas idênticas às aquelas empregadas rotineiramente na utilização da água naquele ponto, mimetizando a operação do sistema (purga da válvula, utilização de mangueiras, sanitização do ponto, etc).

O plano de amostragem inicial é normalmente desenvolvido para um programa de validação do sistema de produção de água para uso farmacêutico, a fim de caracterizar a sua capacidade de purificação, distribuição e fornecimento de água. O plano de amostragem é de curta duração (por exemplo, de duas a quatro semanas) e determina uma frequência elevada de coleta de amostras, a fim de gerar um volume significativo de dados, que proporcione uma avaliação inicial do desempenho do sistema, para orientar as decisões sobre o uso da água produzida.

O plano de amostragem inicial é reavaliado quando o sistema é colocado em operação, geralmente para buscar a redução da quantidade de dados que está sendo gerada sem comprometer a capacidade de identificar operações/eventos anômalos, especialmente durante a fase inicial do ciclo de vida do sistema de água. Na ausência de tais desvios de qualidade durante o período de amostragem inicial, a frequência de amostragem pode ser reduzida para garantir que em um prazo um pouco mais longo (por exemplo, por pelo menos, mais duas a quatro semanas), não ocorram tendências adversas da qualidade. Durante este período de tempo de validação do segundo plano de amostragem, o uso da água na rotina pode ser considerado um risco. Após a conclusão da avaliação, se bem-sucedida, o monitoramento pode, eventualmente, ser reduzido novamente para o plano de amostragem que será adotado na rotina.

Periodicamente, é necessário revisar a operação e o monitoramento do sistema para avaliar a variabilidade sazonal da fonte de água, a eficácia da sanitização e os eventos de manutenção de rotina. Essa revisão deve ser realizada durante o ciclo completo de vida do sistema de produção de água, normalmente anualmente, para evidenciar tendência de desvios da qualidade dos dados de longo prazo.

O plano de amostragem adotado na rotina também deve ser reavaliado periodicamente, com base nos dados disponíveis, para reavaliar a frequência e os locais de amostragem adequados. Esta etapa oferece uma oportunidade para melhorar a avaliação dos dados e reduzir as cargas de trabalho com base no que os dados indicam sobre o processo e o controle de qualidade. O plano de amostragem adotado na rotina deve ter uma base racional para a frequência e locais de amostragem estabelecidos, a fim de justificar como os dados resultantes serão utilizados para caracterizar a operação geral do sistema e para a liberação da água para uso.

As amostras devem ser coletadas em recipientes de vidro borossilicato estéreis ou bolsas plásticas estéreis apropriadas para o uso microbiológico. O volume da amostra deve ser suficiente para realizar todas as análises necessárias. A quantidade de amostra adicionada nos recipientes deve permitir a homogeneização antes da realização dos ensaios, sendo sugerido um espaço de pelo menos 2,5 cm acima da superfície da água (*headspace*).

Agentes desinfetantes, como cloro ou outros compostos halogenados, quando presentes nas amostras de água, devem ser neutralizados antes da realização dos testes, para garantir uma recuperação adequada dos micro-organismos possivelmente presentes. Um agente neutralizante comumente usado é a solução de tiosulfato de sódio (0,1 mL de uma solução a 3% neutraliza acima de 5 mg/L de cloro residual em uma amostra de 120 mL).

## CONDIÇÕES DE ARMAZENAMENTO

Os testes devem ser realizados na amostra em até duas horas após a coleta e, caso não seja possível proceder ao teste neste intervalo, a amostra deve ser mantida em temperatura de refrigeração na faixa de 2 °C a 8 °C por, no máximo, 12 horas para manter as características microbiológicas até a análise. Em situações em que nem mesmo isso seja possível (tais como quando se utiliza laboratórios contratados fora do local), o ensaio dessas amostras refrigeradas deve ser realizado dentro do período de 24 horas após a coleta.

## MEIOS DE CULTURA

### *Ágar caseína-soja*

Peptona de caseína pancreática	15,0 g
Farinha de soja obtida por digestão papaínica	5,0 g
Cloreto de sódio	5,0 g
Ágar	15,0 g
Água purificada q.s.p.	1000 mL

pH 7,3 ± 0,2. Esterilizar em autoclave usando ciclo validado.

### *Ágar endo C*

Hidrolisado péptico de tecido animal	10,0 g
Lactose	10,0 g
Fosfato dibásico de potássio	3,5 g
Sulfito de sódio	2,5 g
Fucsina básica	0,5 g
Ágar	15,0 g
Água purificada q.s.p.	1000 mL

pH 7,4 ± 0,2. Esterilizar em autoclave usando ciclo validado.

### *Ágar eosina azul de metileno*

Hidrolisado pancreático de gelatina	10,0 g
Lactose	5,0 g
Sacarose	5,0 g
Fosfato dibásico de potássio	2,0 g
Ágar	13,5 g
Eosina Y	0,4 g
Azul de metileno	0,065 g
Água purificada q.s.p.	1000 mL

pH 7,2 ± 0,2. Esterilizar em autoclave usando ciclo validado.

*Ágar M-Pa-C*

L-lisina	5,0 g
Cloreto de sódio	5,0 g
Extrato de levedura	2,0 g
Xilose	1,25 g
Sacarose	1,25 g
Lactose	1,25 g
Vermelho de fenol	0,08 g
Citrato de amônio e ferro III	0,8 g
Sulfato de magnésio	1,5 g
Ágar	12,0 g
Tiosulfato de sódio	5,0 g
Canamicina	8,0 mg
Ácido nalidíxico	37,0 mg
Água purificada estéril q.s.p.	1000 mL

pH 7,1 ± 0,2. Não autoclavar. Ferver o meio por um minuto. Determinar o prazo de validade do meio preparado.

*Ágar MacConkey*

Hidrolisado pancreático de gelatina	17,0 g
Hidrolisado pancreático de caseína	1,5 g
Hidrolisado péptico de tecido animal	1,5 g
Lactose	10,0 g
Sais biliares	1,5 g
Cloreto de sódio	5,0 g
Vermelho neutro	0,03 g
Cristal violeta	0,001 g
Ágar	13,5 g
Água purificada q.s.p.	1000 mL

pH 7,1 ± 0,2. Esterilizar em autoclave usando ciclo validado.

*Ágar m-HPC*

Peptona	20,0 g
Gelatina	25,0 g
Glicerol	10,0 mL
Ágar	15,0 g
Água purificada q.s.p.	1000 mL

Homogeneizar os reagentes, exceto o glicerol. Ajustar o pH para 7,1 ± 0,2, aquecer para solubilizar e transferir o glicerol. Esterilizar em autoclave usando ciclo validado.

*Ágar para contagem em placa (plate count agar - PCA)*

Peptona de caseína	5,0 g
Extrato de levedura	2,5 g
Glicose	1,0 g
Ágar	15,0 g
Água purificada q.s.p.	1000 mL

pH 7,0 ± 0,1. Esterilizar em autoclave usando ciclo validado.

*Ágar R2A*

Peptona (caseína ou tecido animal)	0,5 g
------------------------------------	-------



Ácido Casamino	0,5 g
Extrato de Levedura	0,5 g
Piruvato de Sódio	0,3 g
Glicose	0,5 g
Sulfato de Magnésio heptahidratado	0,05 g
Amido solúvel	0,5 g
Fosfato de Hidrogênio Dipotássico	0,3 g
Ágar	15,0 g
Água purificada q.s.p.	1000 mL

pH 7,2 ± 0,1. Esterilizar em autoclave usando ciclo validado.

*Caldo EC ou EC-MUG*

Triptose ou tripticase	20,0 g
Lactose	5,0 g
Mistura de sais biliares	1,5 g
Fosfato de hidrogênio dipotássico	4,0 g
Fosfato de dihidrogênio potássico	1,5 g
Cloreto de sódio	5,0 g
4-metil-umbeliferil-β-D-glicoronídeo (MUG)	0,05 g
Água purificada q.s.p.	1000 mL

pH 6,9 ± 0,2. Antes da esterilização, dispensar em tubos que não apresentem fluorescência em altos comprimentos de onda da luz UV (366 nm). Não é necessário tubo de Durham. Esterilizar em autoclave usando ciclo validado.

*Caldo lactose bile verde brilhante*

Peptona	10,0 g
Lactose	10,0 g
Oxgall	20,0 g
Verde brilhante	0,0133 g
Água purificada q.s.p.	1000 mL

pH 7,2 ± 0,2. Antes da esterilização, colocar um tubo de Durham invertido em cada tubo de ensaio para detectar a produção de gás. Esterilizar em autoclave usando ciclo validado.

*Caldo lauril triptose*

Triptose	20,0 g
Lactose	5,0 g
K <sub>2</sub> HPO <sub>4</sub>	2,75 g
KH <sub>2</sub> PO <sub>4</sub>	2,75 g
NaCl	5,0 g
Lauril sulfato de sódio	0,1 g
Água purificada q.s.p.	1000 mL

pH 6,8 ± 0,2. Antes da esterilização, colocar um tubo de Durham invertido em cada tubo de ensaio para detectar a produção de gás. Esterilizar em autoclave usando ciclo validado.

### 5.5.3.6.1 CONTAGEM DO NÚMERO TOTAL DE BACTÉRIAS HETEROTRÓFICAS

Os métodos apresentados são opcionais e podem ou não ser ideais para a recuperação dos microorganismos, incluindo aqueles indesejáveis. A escolha deverá ser efetuada por meio de experimentos, determinando-se quais são os métodos adequados para o monitoramento de seu processo, como para

a recuperação dos micro-organismos específicos que podem ser encontrados nos sistemas de purificação de água e que podem ser indesejáveis para os produtos a serem manipulados.

Existem duas categorias de meios de cultura para a contagem do número total de bactérias heterotróficas: os com alta concentração de nutrientes, tendo como exemplos o ágar para contagem em placa (*plate count agar* - PCA), ágar caseína-soja e o ágar m-HPC, sendo adequados para isolamento geral e enumeração de bactérias heterotróficas ou copiotróficas, e os de baixa concentração de nutrientes, como o ágar R2A, o qual é indicado para recuperação de bactérias oligotróficas.

A temperatura e tempo de incubação são aspectos críticos para os testes microbiológicos da água, devido aos tipos de micro-organismos encontrados nos sistemas de água. Incubações a baixas temperaturas (por exemplo, de 20 °C a 25 °C ou de 25 °C a 30 °C) por períodos mais longos, por pelo menos quatro dias, podem levar a recuperações mais altas de micro-organismos, do que as temperaturas clássicas. Os meios com baixa quantidade de nutrientes requerem períodos de incubação mais longos (pelo menos cinco dias), pois esses meios promovem crescimento mais lento. Mesmo aqueles com alta concentração de nutrientes podem algumas vezes resultar em alta recuperação microbiana por longos períodos de incubação e temperaturas mais baixas.

A decisão sobre o tipo de meio de cultura e a temperatura de incubação para se testar um sistema de purificação de água deve ser baseada em estudos comparativos de cultivo usando um microbioma nativo dos sistemas de purificação da água em análise.

## PROCEDIMENTO

*Método por profundidade em placa:* adicionar 1 mL da amostra em placa de Petri e verter 15 mL a 20 mL do meio de cultura mantido de 45 °C a 50 °C, conforme **Tabela 1**. Realizar o teste pelo menos em duplicata.

*Método de filtração em membrana:* utilizar equipamento de filtração que possibilite a transferência da membrana para os meios de cultura. Utilizar membrana estéril com 47 mm de diâmetro e porosidade de 0,45 µm, lavando-se a membrana, após a filtração da amostra, com três porções de 20 mL a 30 mL de água purificada estéril. O volume a ser filtrado poderá variar de acordo com a amostra obedecendo a um volume máximo que forneça de 20 UFC a 200 UFC por membrana.

**Tabela 1 - Condições para contagem do número total de bactérias heterotróficas.**

<i>Método</i>	<i>Tipos de água</i>		
	<i>Água potável</i>	<i>Água purificada</i>	<i>Água para injetáveis e água ultrapurificada</i>
Tipo de método	Profundidade em placa ou Filtração em membrana	Profundidade em placa ou Filtração em membrana	Filtração em membrana
Tamanho sugerido da amostra <sup>a</sup>	1,0 mL/100 mL <sup>b</sup>	1,0 mL/100 mL <sup>b</sup>	200,0 mL
Meio <sup>c</sup>	Ágar R2A, PCA	Ágar R2A, PCA	Ágar R2A, PCA

Período de incubação	Ágar R2A: 4-7 dias (ou mais longo) PCA: 48-72 horas (ou mais longo)	Ágar R2A: 4-7 dias (ou mais longo) PCA: 48-72 horas (ou mais longo)	Ágar R2A: 4-7 dias (ou mais longo) PCA: 48-72 horas (ou mais longo)
Temperatura de incubação	Ágar R2A: 20-25 °C ou 30-35 °C PCA: 30-35 °C	Ágar R2A: 20-25 °C ou 30-35 °C PCA: 30-35 °C	Ágar R2A: 20-25 °C ou 30-35 °C PCA: 30-35 °C

<sup>a</sup> O tamanho da amostra deve ser apropriado para a esperada contagem microbiana da água para se obter contagens de colônias estatisticamente válidas.

<sup>b</sup> 1,0 mL para profundidade em placa e 100,0 mL para filtração em membrana.

<sup>c</sup> Para otimizar a recuperação, um meio alternativo pode ser mais adequado (m-HPC, ágar Caseína-soja).

### 5.5.3.6.2 PESQUISA DE COLIFORMES TOTAIS E FECAIS

O grupo coliforme consiste de várias bactérias pertencentes à família Enterobacteriaceae. A histórica definição desse grupo foi baseada no método utilizado para detecção: fermentação da lactose em detrimento dos princípios da bacteriologia sistemática. Por conseguinte, quando a técnica de fermentação é utilizada, esse grupo é definido como anaeróbicos facultativos, bastonetes Gram negativos, não formadores de esporos e fermentadores da lactose com formação de gás e ácido quando incubados por 48 horas a 35 °C. O teste padrão para o grupo coliforme pode ser conduzido pelos seguintes métodos: fermentação em tubos múltiplos, filtração em membrana ou cromogênico.

Para todos os tipos de água para uso farmacêutico, independentemente do método utilizado, coliformes totais e fecais devem estar ausentes.

#### PROCEDIMENTO

##### *Método de fermentação em tubos múltiplos*

*Fase presuntiva* - Usar Caldo lauril triptose. Se o meio for refrigerado após a esterilização, deixar em temperatura ambiente antes do uso. Descartar os tubos que apresentarem crescimento ou bolhas. Preparar o Caldo lauril triptose em uma concentração tal que, ao adicionar 100 mL, 20 mL ou 10 mL da amostra ao meio, a concentração dos ingredientes da fórmula não será reduzida, como descrito na **Tabela 2**. Garantir que os tubos de Durham invertidos estejam livres de bolhas.

**Tabela 2 – Preparo do Caldo lauril triptose.**

<i>Amostra (mL)</i>	<i>Quantidade de meio/tubo (mL)</i>	<i>Volume de meio + amostra (mL)</i>	<i>Caldo lauril triptose requerido (g/L)</i>
1	10 ou mais	11 ou mais	35,6
10	10	20	71,2
10	20	30	53,4
20	10	30	106,8
100	50	150	106,8
100	35	135	137,1
100	20	120	213,6

Agitar a amostra vigorosamente. Usar cinco porções de 20 mL, 10 porções de 10 mL ou uma amostra única de 100 mL. Misturar as porções da amostra no meio agitando levemente. Incubar a (35 ± 0,5) °C. Após (24 ± 2) horas, agitar cada tubo levemente e observar a presença de crescimento ou formação de gás e, se nenhum gás for evidente, reincubar os tubos e reexaminar ao final de (48 ± 3) horas. Registrar a presença ou ausência de crescimento e gás. A turvação ou produção de gás nos tubos dentro de (48 ± 3) horas constitui uma reação presuntiva positiva. Nesse caso, prosseguir com a fase confirmatória.

*Fase confirmatória* - Usar Caldo lactose bile verde brilhante. Garantir que os tubos de Durham invertidos estejam livres de bolhas. Agitar levemente os tubos de fermentação do Caldo lauril triptose positivos e inocular uma ou mais alçadas da cultura em Caldo bile lactose verde brilhante. Incubar os tubos de Caldo bile lactose verde brilhante a  $(35 \pm 0,5)$  °C. O crescimento e formação de qualquer quantidade de gás dentro de  $(48 \pm 3)$  horas constitui uma fase confirmatória positiva, indicando a presença de coliformes totais.

Para estimar a densidade de coliformes, calcular o número mais provável (NMP) a partir do número de tubos positivos do Caldo bile lactose verde brilhante (**Tabelas 3 e 4**).

**Tabela 3 - Índice do NMP e limites de 95% de confiança para todas as combinações de resultados positivos e negativos quando são usadas cinco porções de 20 mL da amostra.**

Nº de tubos com resultado positivo (20 mL de amostra cada)	Índice de NMP/100 mL	95% de limite de confiança (exato)	
		Baixo	Alto
0	< 1,1	-	3,5
1	1,1	0,051	5,4
2	2,6	0,40	8,4
3	4,6	1,0	13
4	8,0	2,1	23
5	> 8,0	3,4	-

**Tabela 4 - Índice do NMP e limites de 95% de confiança para todas as combinações de resultados positivos e negativos quando são usadas 10 porções de 10 mL da amostra.**

Nº de tubos com resultado positivo (10 mL de amostra cada)	Índice de NMP/100 mL	95% de limite de confiança (exato)	
		Baixo	Alto
0	< 1,1	-	3,4
1	1,1	0,051	5,9
2	2,2	0,37	8,2
3	3,6	0,91	9,7
4	5,1	1,6	13
5	6,9	2,5	15
6	9,2	3,3	19
7	12	4,8	24
8	16	5,8	34
9	23	8,1	53
10	>23	13	-

*Fase completa:* - Agitar levemente os tubos de fermentação do Caldo bile lactose verde brilhante positivos e inocular uma ou mais alçadas da cultura no Caldo EC ou EC-MUG. Alternativamente, a inoculação no Caldo EC ou EC-MUG pode ser feita a partir da cultura em Caldo lauril triptose simultaneamente à inoculação em Caldo bile lactose verde brilhante na fase confirmatória. Incubar os tubos de EC ou EC-MUG à temperatura de  $(44 \pm 0,2)$  °C por  $(24 \pm 2)$  horas.

A observação de crescimento e produção de gás nos tubos de EC ou EC-MUG indica a presença de coliformes fecais ou *E. coli*, respectivamente. Paralelamente, culturas positivas de Caldo bile lactose verde brilhante com resultados negativos nos Caldos EC ou EC-MUG indicam a presença de coliformes não fecais.

Testes confirmatórios utilizando meios seletivos e diferenciais e testes bioquímicos para identificação das espécies podem ser realizados quando necessário.

*Método de filtração em membrana:* utilizar equipamento de filtração que possibilite a transferência da membrana para os meios de cultura. Utilizar membrana estéril com 47 mm de diâmetro e porosidade de 0,45 µm, lavando-se a membrana, após a filtração da amostra, com três porções de 20 mL a 30 mL de água purificada estéril. O volume a ser filtrado poderá variar de acordo com a amostra obedecendo a um volume máximo que forneça de 20 UFC a 200 UFC por membrana. Para pesquisa de coliformes, a membrana deve ser incubada em meio específico (por exemplo, MacConkey, endo C, eosina azul de metileno, etc), às temperaturas preconizadas para as pesquisas de coliformes totais e fecais por 24 horas.

*Método cromogênico:* meios de cultura contendo na sua formulação substratos enzimáticos específicos possibilitam melhorias significativas na recuperação dos micro-organismos e na identificação dos mesmos.

No caso da pesquisa de coliformes totais e de *E. coli*, há métodos alternativos que se correlacionam com os métodos tradicionais de filtração em membrana e de tubos múltiplos. Existem testes baseados na utilização de um substrato específico, que permitem a pesquisa simultânea de coliformes totais e de *E. coli* em menor tempo. Por exemplo, testes baseados na atividade da β-galactosidase sobre o substrato ONPG (O-nitrofenil-β-D-galactopiranosídeo) e da β-D-glicuronidase sobre o substrato MUG (4-metilumbeliferil-β-D-glicuronídeo). O teste baseia-se na adição de 100 mL de amostra aos substratos e incubação de 35 °C a 37 °C por 24 horas. A atividade dos coliformes totais sobre o substrato ONPG produz uma coloração amarela, indicando a sua presença. A presença da *E. coli* pode ser confirmada por fluorescência sob a luz UV, devido sua atuação sobre o substrato MUG.

### 5.5.3.6.3 PESQUISA DE *Pseudomonas aeruginosa*

A pesquisa de *Pseudomonas aeruginosa* na água para uso farmacêutico pode ser realizada pelo método de filtração por membrana. Para todos os tipos de água para uso farmacêutico, *P. aeruginosa* deve estar ausente.

#### PROCEDIMENTO

*Método de filtração por membrana:* filtrar 200 mL da amostra através de membrana de filtração estéril. Colocar cada membrana sobre a placa de ágar M-Pa-C de modo que não fique espaço entre a membrana e a superfície do ágar. Inverter as placas e incubar a  $(41,5 \pm 0,5)$  °C por 72 horas. Tipicamente, as colônias de *P. aeruginosa* possuem de 0,8 mm a 2,2 mm de diâmetro e são aparentemente planas com borda clara e centro de acastanhado a verde escuro. Contar as colônias típicas, de preferência a partir do filtro contendo de 20 a 80 colônias. Confirmar a presença de *P. aeruginosa* por meio de testes bioquímicos adequados. Podem ser utilizados outros métodos e meios de cultura, desde que devidamente validados.

## 5.6 MÉTODOS IMUNOQUÍMICOS

Os métodos imunoquímicos baseiam-se numa ligação seletiva, reversível e não covalente entre antígenos e anticorpos. Esses métodos são utilizados para detectar ou dosar antígenos e anticorpos. A detecção ou doseamento do complexo antígeno-anticorpo pode ser realizada por várias técnicas. Os requisitos desse método se aplicam aos métodos imunoquímicos utilizados, no caso de reagentes marcados ou não.

Os resultados dos métodos imunoquímicos dependem das condições da experiência; da natureza e da qualidade dos reagentes empregados. É essencial aferir os componentes de um ensaio imunológico e utilizar preparações internacionais de referência para imunodoseamento sempre que disponíveis. Os reagentes necessários a muitos dos métodos imunoquímicos estão disponíveis no mercado sob a forma de conjuntos que incluem reagentes (especialmente o antígeno ou o anticorpo) e os materiais destinados à avaliação *in vitro* de uma determinada substância; bem como as instruções necessárias para a sua correta utilização. Os conjuntos devem ser utilizados de acordo com as instruções do fabricante, sendo importante assegurar que eles são adequados à análise da amostra, especialmente, no que diz respeito à seletividade e sensibilidade. Os requisitos relativos aos conjuntos para imunodoseamento são fornecidos pela Organização Mundial de Saúde.

### MÉTODOS EM QUE SÃO UTILIZADOS ANTÍGENOS OU ANTICORPOS MARCADOS

As técnicas que utilizam substâncias marcadas devem empregar marcadores apropriados, tais como enzimas e radioisótopos. Quando o marcador é um radioisótopo chamamos à técnica de *ensaio radioimunológico*. Todas as técnicas realizadas com substâncias radioativas devem ser feitas em conformidade com a legislação nacional e internacional para proteção contra o risco de radiações.

### MÉTODOS EM QUE SÃO UTILIZADOS ANTÍGENOS OU ANTICORPOS NÃO MARCADOS

*Métodos de imunoprecipitação.* Os métodos de imunoprecipitação incluem as reações de floculação e de precipitação. Quando uma solução de um antígeno é misturada aos anticorpos correspondentes, em condições adequadas, os reagentes formam agregados floculantes ou precipitantes. A relação entre as quantidades dos reagentes correspondentes ao mais curto tempo de floculação, ou à precipitação mais acentuada chama-se relação ótima. Essa é geralmente obtida em presença de quantidades equivalentes de antígeno e anticorpo. A imunoprecipitação pode ser avaliada, visualmente, ou pela medição da dispersão da luz.

*Métodos imunoquímicos turbidimétricos.* Pode obter-se um aumento da sensibilidade do método mediante o uso de partículas revestidas de anticorpos, ou de antígenos (por exemplo, látex). Nos métodos de floculação utilizam-se, geralmente, diluições sucessivas de um dos reagentes enquanto que no método de imunodifusão (ID), a diluição é obtida por difusão num gel. São obtidos gradientes de concentração de um, ou dois reagentes de modo a criar no gel zonas nas quais as proporções de reagentes favoreçam a precipitação. Enquanto que os métodos de floculação são realizados em tubos de ensaio, os métodos de imunodifusão podem ser realizados usando-se diferentes suportes, como: provetas, placas, lâminas, tinas ou câmaras. Chama-se *imunoprecipitação simples* quando o antígeno reage apenas com o seu anticorpo correspondente; diz-se *complexa* quando se utilizam vários reagentes sorologicamente aparentados; e *múltiplos*, quando se utilizam vários reagentes sorologicamente não aparentados. No método de difusão simples é estabelecido um gradiente de concentração somente para um dos reagentes difundidos a partir de uma fonte exterior para dentro do gel que contém o reagente correspondente a uma concentração relativamente baixa.

*Imunodifusão radial simples (IDRS).* É uma técnica de imunodifusão simples quantitativa. Quando se estabelece o equilíbrio entre os reagentes externo e interno, a área da zona circular de precipitação, originada a partir do reagente externo, é diretamente proporcional à concentração do antígeno aplicado e inversamente proporcional à concentração de anticorpos no gel.

*Métodos de difusão dupla.* Os gradientes de concentração são estabelecidos para dois reagentes. Tanto o antígeno como o anticorpo difundem a partir de locais separados num gel inicialmente neutro sob o ponto de vista imunológico. Os métodos de imunodifusão dupla são utilizados para comparar, qualitativamente, vários antígenos em relação a um anticorpo apropriado ou vice-versa. A comparação é baseada na presença ou ausência de interação entre os padrões de precipitação. É possível distinguir reações de identidade, de não identidade, ou de identidade parcial entre antígenos e anticorpos.

*Métodos de imunoeletroforese.* A imunoeletroforese (IE) é uma técnica qualitativa de dois métodos associados: eletroforese em gel, seguida de imunodifusão.

*Imunoeletroforese cruzada.* A imunoeletroforese cruzada é uma modificação da imunoeletroforese (IE), adaptada à análise qualitativa e quantitativa. Num primeiro tempo é realizada uma eletroforese clássica. Uma faixa do gel que contém as frações a analisar, separadas pela eletroforese, é posteriormente recortada e transferida à outra placa. Essa nova placa é então sujeita a uma segunda eletroforese numa direção perpendicular à faixa anterior, mediante o uso de um gel que contém um teor relativamente baixo em anticorpos correspondentes ao antígeno. Para uma dada concentração de anticorpos e espessura do gel, a relação entre a área de cada um dos picos de precipitação e a quantidade do antígeno correspondente é linear.

*Método eletroimunológico ou imunoeletroforese fusiforme.* O ensaio eletroimunológico muitas vezes referido como imunoeletroforese fusiforme é um método rápido para se dosar os antígenos cuja carga difere do anticorpo e vice-versa. A eletroforese do antígeno a ser dosado é realizada num gel que deve conter uma concentração relativamente inferior à do anticorpo correspondente. A substância a ser analisada e as diluições do antígeno usado para a calibração devem ser colocadas nas diferentes cavidades do gel. Durante a eletroforese formam-se zonas de precipitação fusiformes que migram a partir das cavidades. Quando o antígeno já não está em excesso, a linha de precipitação torna-se estacionária. Para uma dada concentração de anticorpos, a relação entre a distância percorrida pela linha de precipitação e a quantidade de antígeno aplicada é linear.

*Contra-imunoeletroforese.* É um método quantitativo rápido que possibilita estabelecer gradientes de concentração de antígenos e anticorpos externos, num campo elétrico dependente das suas diferentes cargas. As diluições do padrão e da amostra devem ser organizadas em uma fila de cavidades no gel. Uma quantidade conhecida de reagente correspondente é colocada numa fila oposta de cavidades. O título da substância a ser dosada pode ser considerado como a maior diluição em que se observa uma linha de precipitação. Existem variantes da imunoeletroforese cruzada e do imunoeletrodoseamento. Outras técnicas associam a separação do antígeno pelo tamanho molecular e propriedades sorológicas. A visualização e caracterização das linhas de imunoprecipitação podem ser realizadas por colorações seletivas, ou não seletivas, por fluorescência, por marcadores enzimáticos, marcadores isotópicos, ou por outras técnicas apropriadas. As colorações seletivas são, habitualmente, utilizadas para a caracterização de substâncias não proteicas nos precipitados.

Nos géis translúcidos, tais como ágar ou agarose, a linha de precipitação torna-se claramente visível no gel, desde que a concentração de cada um dos reagentes seja apropriada.

## VALIDAÇÃO DO MÉTODO

Um método imunoquímico quantitativo só será válido se:

- a) o antígeno ou o anticorpo não discriminar, significativamente, do padrão a substância em análise. No caso de um reagente marcado, o reagente correspondente não deve distinguir, de maneira significativa, a substância marcada da não marcada;
- b) o método não seja influenciado pela matriz do ensaio, isso é, todos os componentes da amostra em análise, ou seus excipientes, que possam variar de uma amostra a outra. Esses podem incluir altas concentrações de outras proteínas, sais, conservantes em concentrações elevadas ou exercer uma atividade de contaminação proteolítica;
- c) o limite de quantificação seja menor do que os critérios de aceitação indicados na monografia individual;
- d) a exatidão do doseamento seja tal que a variação dos resultados corresponda às exigências estabelecidas na monografia individual;
- e) ausência de erros sistemáticos na realização do ensaio.

#### *Parâmetros de validação do método*

Para que esses critérios sejam verificados, a validação inclui os seguintes elementos:

- a) o ensaio deve ser efetuado pelo menos em triplicata;
- b) o ensaio deve incluir pelo menos três diluições diferentes do padrão e três diluições diferentes da amostra com suposta atividade semelhante à da preparação padrão;
- c) a distribuição das amostras deve ser feita ao acaso;
- d) se a amostra está presente no soro, ou se está misturada com outros constituintes, o padrão deve ser preparado do mesmo modo;
- e) o ensaio deve incluir uma medida de ligação não específica do reagente marcado;
- f) para ensaios radioimunológicos com deslocamento: deve ser determinada a ligação máxima (deslocamento zero) e as diluições devem cobrir a gama completa de respostas para os valores mais próximos da ligação não específica à ligação máxima, de preferência tanto para a amostra como para o padrão.

#### CÁLCULO ESTATÍSTICO

Para análise dos resultados, as curvas de resposta da amostra e do padrão podem ser analisadas pelos procedimentos estatísticos aplicáveis aos ensaios biológicos. O não paralelismo significativo indica que antígeno ou anticorpo distingue a amostra do padrão e implica a invalidação do resultado. Nos imunodoseamentos com deslocamento, os valores de ligação não específica e do deslocamento máximo a uma alta concentração da amostra ou do padrão não devem ser significativamente diferentes. As diferenças poderão refletir efeitos devido à matriz, quer seja por inibição da ligação ou degradação do marcador.



## 5.7 MÉTODOS FÍSICOS APLICADOS A MATERIAIS CIRÚRGICOS E HOSPITALARES

### 5.7.1 RESISTÊNCIA À TRAÇÃO

A determinação da resistência à tração das suturas cirúrgicas deve ser realizada em ambiente com umidade e temperatura constantes. A umidade relativa do ar deve estar compreendida entre 60% e 80% e a temperatura entre 20 °C e 25 °C.

#### EQUIPAMENTO

Na determinação da resistência à tração das suturas cirúrgicas o equipamento deve possuir motor elétrico que aplique à sutura em análise, taxa de carga constante por unidade de tempo.

#### EQUIPAMENTO DE PLANO INCLINADO

*Especificações:* os prendedores devem ser do tipo de rolo com superfícies planas para a fixação das suturas. O diâmetro do rolo deve ser de 1,8 cm a 1,9 cm e as superfícies planas devem ter, no mínimo, 2,5 cm de comprimento. A distância entre os prendedores deve ser de 1,25 cm. O atrito do carro da carga deve permitir que a pena inscritora deslize até 2,5% da capacidade de registro quando não houver amostra. A velocidade de inclinação do plano deve ser regulada de modo a serem necessários 20 segundos a partir do início do teste para que a inclinação máxima de 30 graus seja atingida.

#### PROCEDIMENTO

Determinar a resistência à tração das suturas cirúrgicas com os mesmos cuidados preliminares exigidos para o teste de determinação do diâmetro. Ajustar o peso do carro para que, no momento em que ocorre a ruptura, a posição da pena inscritora esteja entre 20% e 80% da capacidade de registro.

*Tração direta:* inserir a sutura no equipamento prendendo uma das extremidades e passando a extremidade livre pelo outro prendedor. Aplicar nessa última uma tensão equivalente a 25% da resistência mínima exigida para a sutura em teste e apertar o prendedor. Ajustar a pena inscritora no ponto zero do gráfico e ligar o equipamento; anotar a leitura e avaliar a resistência. Desprezar a determinação quando houver rompimento da sutura, próximo aos prendedores.

*Tração sobre-nó:* determinar a resistência à tração sobre-nó cirúrgico executando na sutura em teste um nó de cirurgião (**Figura 1**) sobre um segmento de um tubo de borracha flexível de 5 cm de comprimento, 6,5 mm de diâmetro interno e 8,1 mm de diâmetro externo. Colocar a sutura no equipamento de modo que o nó se posicione de forma equidistante dos prendedores. Ajustar a pena inscritora no ponto zero do gráfico e ligar o equipamento; anotar a leitura e avaliar a resistência. Desprezar a determinação quando houver rompimento da sutura, próximo aos prendedores.

#### *Execução do nó cirúrgico*

Para fazer um nó cirúrgico, proceder conforme a seguir:

- a) segurar as pontas da sutura cirúrgica, uma em cada mão;
- b) colocar a ponta que se encontra na mão esquerda sobre a ponta da mão direita formando um círculo;
- c) introduzir a ponta sobreposta no círculo;
- d) repetir a operação;
- e) prender no tubo de borracha flexível;

- f) colocar a ponta do lado direito sobre a ponta do esquerdo formando um segundo círculo;
- g) fechar o nó.



**Figura 1** – Nó cirúrgico.

*Resultados:* Os resultados devem atender ao descrito nas respectivas monografias.

## 5.7.2 DIÂMETRO DE SUTURAS

A determinação do diâmetro das suturas cirúrgicas deve ser realizada em ambiente com umidade e temperatura constante. A umidade relativa do ar deve estar compreendida entre 60% e 80% e a temperatura entre 20 °C e 25 °C. Os pesos para pré-tensão para determinação de diâmetro de fios multifilamentares estão registrados na **Tabela 1**.

### APARELHAGEM

O relógio comparador utilizado para determinar o diâmetro de suturas é do tipo “peso morto”, mecânico ou eletrônico e é equipado com um mostrador de leitura direta, digital ou de saída de leitura impressa. A resolução de escala é de pelo menos 0,002 mm e a sapata de apoio deve ter aproximadamente  $(12,70 \pm 0,02)$  mm de diâmetro. A sapata de apoio e as partes móveis conectadas a ela devem aplicar uma carga total de  $(210 \pm 3)$  g à amostra. Para suturas de número cirúrgico 9-0 e menores, remover o peso adicional da sapata de maneira que o peso total sobre a amostra não exceda 60 g. A sapata e a base do equipamento devem apresentar paralelismo e planicidade de 0,005 mm.

**Tabela 1 – Pesos para pré-tensão para determinação de diâmetro de fios multifilamentares.**

<i>Diâmetro</i>		<i>Massa (g)</i>	
<i>Número conforme sistema métrico</i>	<i>Número cirúrgico</i>	<i>Suturas absorvíveis</i>	<i>Suturas não absorvíveis</i>
0,01	12-0	-	-
0,1	11-0	-	-
0,2	10-0	12,5	12
0,3	9-0	25	27
0,4	8-0	35	38
0,5	7-0	70	69
0,7	6-0	125	125
1,0	5-0	340	250
1,5	4-0	475	375
2,	3-0	885	600
3	2-0	1340	900
3,5	0	1950	1350
4	1	2540	1700
5	2	3175	2200
6	3 e 4	3645	3050
7	5	-	3850
8	6	-	4550
9	7	-	5650

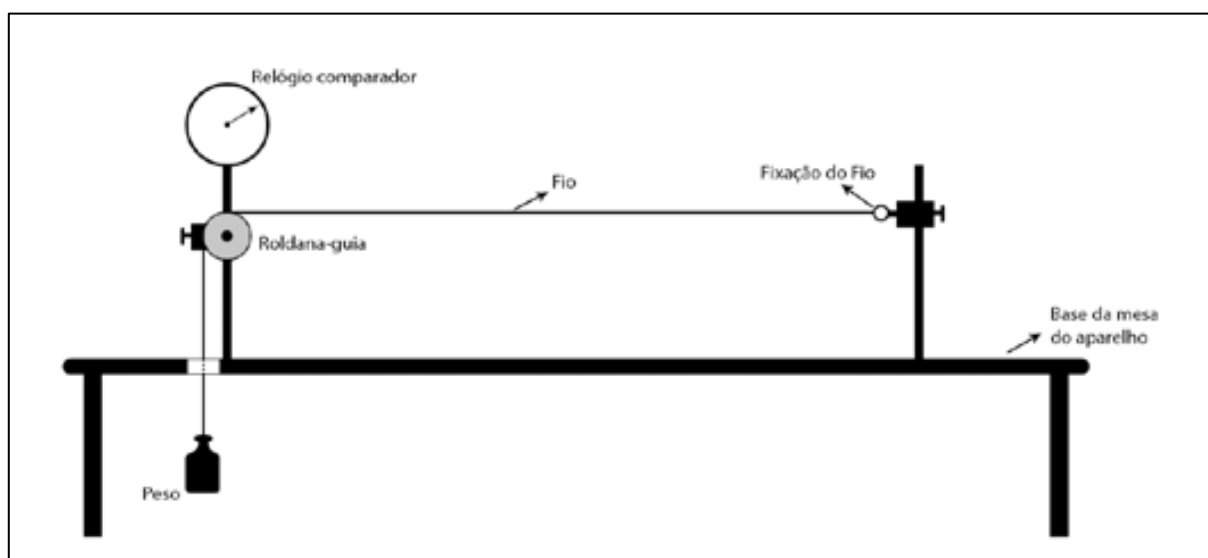
### PROCEDIMENTO

O diâmetro das suturas cirúrgicas de origem natural, acondicionadas sem líquido conservante é determinado após sua permanência durante quatro horas, no mínimo, em atmosfera com a umidade e temperatura anteriormente especificadas. As suturas acondicionadas com líquido conservante são submetidas ao teste, imediatamente, após sua remoção do líquido sem secagem prévia.

#### *Suturas multifilamentares*

Para a determinação do diâmetro de suturas cirúrgicas multifilamentares, as medidas devem ser feitas mantendo-as tensionadas com auxílio de um sistema de roldana fixa a uma mesa, conforme a **Figura 1** e procedendo da seguinte forma:

- fixar uma das pontas da sutura através de um grampo de fixação;
- na outra ponta livre, colocar um peso com massa de acordo com a **Tabela 1**. Obs. Deve-se tomar cuidado para não distorcer a sutura;
- posicionar a sutura no relógio comparador de modo que passe pelo centro da base circular e, com auxílio da alavanca, descer o pé da haste móvel lentamente até que toda a carga seja aplicada;
- medir o diâmetro da sutura em três pontos, aproximadamente a 1/4, 1/2 e 3/4 de seu comprimento total;
- no caso de suturas trançadas de diâmetros superiores ao número cirúrgico 3-0, efetuar duas medidas perpendiculares entre si em cada ponto.



**Figura 1** – Modelo de mesa sugerida para a medição de diâmetro de suturas multifilamentares.

### *Suturas monofilamentares*

Para determinação do diâmetro das suturas monofilamentares, deve-se proceder da seguinte forma:

- efetuar a medida em suturas na forma seca ou com fluido, imediatamente, após sua remoção da embalagem sem secagem prévia;
- posicionar a sutura no relógio comparador, entre a base fixa e a base da trava móvel;
- descer a alavanca lentamente de modo que toda a carga fique sob a sutura;
- medir o diâmetro da sutura em três pontos, aproximadamente a 1/4, 1/2 e 3/4 de seu comprimento total.

**Resultado:** A média das medidas realizadas nas suturas deve estar compreendida entre os limites estabelecidos nas respectivas monografias. Os valores individuais devem estar compreendidos entre as médias dos limites para os números cirúrgicos, imediatamente, inferior e posterior ao analisado.

### 5.7.3 RESISTÊNCIA AO ENCASTOAMENTO DA AGULHA

A finalidade desse ensaio é avaliar a fixação dos fios para suturas em agulhas atraumáticas.

#### APARELHAGEM

Utilizar uma máquina universal de tração equipada com motor elétrico que aplique taxa de carga constante por unidade de tempo. A célula de carga utilizada deve ser compatível com a força de tração necessária para a verificação.

#### PROCEDIMENTO

Fixar a agulha em um dos prendedores do equipamento de modo que a parte encaστοada fique livre e alinhada com a direção em que se vai aplicar a força pelo prendedor móvel. Medir a força requerida para desencastar a sutura da agulha.

*Resultados:* devem ser avaliados considerando a **Tabela 1**.

*Nota:* a avaliação a resistência ao encaστοamento deve considerar simultaneamente os limites individuais para os fios e os limites para a média de cinco fios do lote analisado. Caso um dos resultados de limite individual, e não mais de que um, não satisfizer os limites mínimos para valores individuais, repetir o ensaio com mais dez fios. O requisito do ensaio será atendido se nenhuma das 10 amostras estiver abaixo dos limites descritos.

**Tabela 1 - Limites de resistência ao encaστοamento da agulha em relação ao número cirúrgico.**

Número cirúrgico	Número conforme sistema métrico			Limites mínimos de resistência			
	Absorvível		Não absorvível	Média		Individual	
	Natural	Sintética		kgf	N	kgf	N
11-0	-	0,1	0,1	0,007	0,07	0,005	0,05
10-0	-	0,2	0,2	0,014	0,14	0,010	0,10
9-0	0,4	0,3	0,3	0,021	0,21	0,015	0,15
8-0	0,5	0,4	0,4	0,05	0,49	0,025	0,25
7-0	0,7	0,5	0,5	0,08	0,78	0,045	0,44
6-0	1	0,7	0,7	0,17	1,67	0,08	0,78
5-0	1,5	1,0	1,0	0,23	226	0,11	1,08
4-0	2	1,5	1,5	0,45	4,41	0,23	2,26
3-0	3	2	2	0,68	6,67	0,34	3,33
2-0	3,5	3	3	1,10	10,79	0,45	4,41
0	4	3,5	3,5	1,50	14,71	0,45	4,41
1	5	4,0	4,0	1,80	17,65	0,60	5,88
2	6	5	5	1,80	17,65	0,70	6,86
3	7	6	6	2,00	19,61	0,90	8,83
4	8	6	6	2,00	19,61	0,90	8,83
≥ 5	-	≥ 7	≥ 7	2,00	21,57	1,10	10,79

## 5.7.4 DETERMINAÇÃO DE ABSORÇÃO

Para a realização dos testes de *Determinação de absorção*, remover o algodão da sua embalagem original e condicioná-lo previamente, por no mínimo quatro horas, em local com umidade relativa do ar de  $(65 \pm 2)\%$  e a temperatura de  $(21 \pm 1,1)^\circ\text{C}$ .

### PROCEDIMENTO

Utilizar cesto, que pese no máximo 3 g, constituído de arame de cobre de aproximadamente 0,4 mm de diâmetro, na forma de um cilindro de aproximadamente 5 cm de diâmetro e 8 cm de profundidade, com espaços de cerca de 2 cm entre os arames. Transferir porções de algodão hidrófilo de, exatamente, cerca de  $(1 \pm 0,05)$  g, de cinco diferentes partes do pacote, através de puxões e não de cortes da amostra. Colocar as porções combinadas no cesto e pesar. Segurar o cesto pela lateral aproximadamente a 12 mm acima da superfície da água a  $(25 \pm 1)^\circ\text{C}$  e deixar cair na mesma. Determinar, de preferência pelo uso de um cronômetro, o tempo em segundos requerido para submersão completa.

Remover o cesto da água, deixá-lo drenar por 10 segundos na mesma posição horizontal, então colocá-lo imediatamente num recipiente tarado e coberto e pesar. Calcular a massa de água absorvida a partir da massa do cesto de teste e da massa do algodão hidrófilo.

## 5.7.5 DETERMINAÇÃO DO COMPRIMENTO DA FIBRA

Para a realização dos testes de *Determinação do comprimento da fibra*, remover o algodão da sua embalagem original e condicioná-lo previamente, por no mínimo quatro horas, em local com umidade relativa do ar de  $(65 \pm 2)\%$  e a temperatura de  $(21 \pm 1,1)^\circ\text{C}$ .

Este procedimento aplica-se ao aparelho separador dúplex de fibra de algodão Suter-Webb. Com alterações no procedimento, pode ser aplicado a dois separadores Baer arranjados em sequência, ou a um Johansen ou outro aparelho semelhante.

### APARELHAGEM

O separador consiste em dois bancos de pentes rigidamente montados lado a lado sobre uma base comum. Cada banco de pentes consiste em pelo menos 12 pentes individuais espaçados por 3,2 mm, um atrás do outro e montados de modo encaixado para que, à medida que eles sejam aproximados durante o processo de fracionamento e não mais necessários, eles possam ser soltos para caírem abaixo do plano de trabalho. Cada pente tem uma série simples de dentes precisamente alinhados e bem pontiagudos, de 12 mm de comprimento, consistindo em agulhas de 0,38 mm de diâmetro. Os dentes são espaçados de 62 mm a 25 mm numa extensão de aproximadamente 50 mm.

Os acessórios consistem em fórceps separador de fibras, grade depressora de fibras, prato plano depressor de fibras e pratos cobertos por veludo. O fórceps separador consiste em duas peças de latão, de 75 mm de comprimento, aproximadamente, engonçado de um lado e levemente curvado, apresentando, assim, um formato de bico para pegar as fibras que estejam fora e próximas às superfícies dos pentes. Usualmente, uma das extremidades apanhadoras tem um estofamento de couro ou outro material fibroso. A extremidade apanhadora tem aproximadamente 19 mm de largura.

A grade depressora de fibras consiste em séries de hastes de metal espaçadas por 3,2 mm, de modo que elas possam ser colocadas entre os pentes para pressionar as fibras para baixo entre os dentes. O prato plano depressor de fibras consiste em um prato de metal polido, de aproximadamente 25 mm por 50 mm, com uma saliência arredondada ou alça na superfície superior por meio da qual o prato pode ser aplainado sobre as fibras à medida que elas são colocadas na superfície dos pratos cobertos por veludo. Os pratos cobertos por veludo, sobre os quais as fibras podem ser colocadas em ordem, são placas de alumínio de aproximadamente 100 mm por 225 mm e 2,4 mm de espessura, cobertas em ambos os lados por veludo de alta qualidade, de preferência preto.

### SELEÇÃO DO ALGODÃO

Após desenrolar o algodão, preparar uma amostra representativa pela tomada, a partir de um pacote contendo de 225 g a 450 g, de 32 amostras (cada uma com cerca de 75 mg) bem distribuídas ao longo da peça, sendo 16 retiradas de uma metade longitudinal e o restante da outra metade.

Evitar as extremidades da peça e, cuidadosamente, assegurar que as porções sejam retiradas levando-se em conta a espessura da peça. Para evitar a seleção de somente fibras longas ou fibras curtas, remover todas as fibras de cada amostra e não deixar que as mesmas passem através dos dedos.

De pacotes de, no máximo, 112,5 g, pesar oito amostras e de pacotes pesando entre 112,5 g e 225 g, pesar 16 amostras, todas bem distribuídas.

Misturar as amostras aos pares, indiscriminadamente, e combinar cada par puxando e enrolando suavemente nos dedos. Então dividir longitudinalmente cada par combinado em duas partes

aproximadamente iguais e utilizar uma parte na mistura posterior (a outra parte pode ser descartada ou reservada para quaisquer outros testes ou controles).

Repetir o processo descrito no parágrafo anterior com as metades sucessivas das séries bifurcadas até que resulte somente uma amostra. Suavemente, dispor em posição paralela as fibras da amostra final, puxando e enrolando-as nos dedos. Reter todas as fibras, incluindo, tanto como possível, as embaraçadas e as massas de fibras trançadas, descartando somente os fragmentos de sementes imaturos com fibras e material estranho não fibroso tal como pecíolos, folhas e fragmentos de tegumentos.

A partir da amostra final descrita no parágrafo anterior, separar longitudinalmente uma amostra de  $(75 \pm 2)$  mg, exatamente pesados. Reter o resíduo para qualquer teste necessário.

## PROCEDIMENTO

Utilizando a grade depressora de fibras, inserir cuidadosamente a amostra pesada num banco de pentes do separador de algodão, de modo que ela se estenda através dos pentes em ângulos aproximadamente retos.

Com o fórceps separador, segurar, pelas extremidades livres, uma pequena porção das fibras que se estende através dos dentes do pente mais próximo ao operador; suavemente tirá-la dos pentes e transferi-la para as pontas dos dentes do segundo banco, deitando as fibras paralelamente umas às outras, linearmente e aproximadamente em ângulos retos em relação às faces dos pentes, liberando tão próximo à face do pente frontal como possível.

Utilizando a grade depressora, cuidadosamente pressionar as fibras transferidas para baixo, nos dentes dos pentes. Continuar a operação até que todas as fibras sejam transferidas para o segundo banco de pentes. Durante esta transferência das fibras, deixar cair os pentes do primeiro banco sucessivamente quando e enquanto todas as fibras salientes forem removidas.

Girar o equipamento em  $180^\circ$  e transferir as fibras de algodão de volta para o primeiro banco de pentes à maneira descrita anteriormente.

Deve-se aplainar cuidadosamente as extremidades das fibras durante ambas as transferências, arranjando-as tão proximamente como possível à superfície frontal do pente proximal. Tal aplainamento pode envolver a retirada de fibras isoladas de ambos os lados, frontal e distal, dos bancos de pentes e o redepósito das mesmas no feixe principal dos pentes.

Girar o equipamento novamente em  $180^\circ$ . Deixar cair pentes sucessivos, se necessário, para expor as extremidades das fibras mais longas. Pode ser necessário redepósitar algumas fibras isoladas. Utilizando o fórceps, retirar as poucas fibras mais salientes. Desta maneira, continuar a retirar sucessivamente as fibras salientes remanescentes de volta à face frontal do pente proximal. Deixar cair este pente e repetir as séries de operações da mesma maneira até que todas as fibras tenham sido retiradas. Para não perturbar seriamente a amostra e, portanto, viciar o fracionamento em grupos, puxar diversas vezes (oito a dez) entre cada par de pentes.

Colocar os puxões sobre os pratos cobertos por veludo em paralelo uns aos outros, tão retamente como possível, com as extremidades tão claramente definidas como possível e com as partes distais arranjadas em linha reta, pressionando-as para baixo suavemente com o prato plano depressor de fibras antes de liberar o puxão do fórceps. Empregar, no mínimo, 50 e, no máximo, 100 puxões para fracionar a amostra.



Agrupar todas as fibras que tenham comprimento de 12,5 mm ou mais e pesar o grupo até décimos de miligrama. Da mesma maneira, agrupar todas as fibras que tenham comprimento de 6,25 mm ou menos e pesar da mesma maneira. Finalmente, agrupar as fibras remanescentes, de comprimentos intermediários e pesar. A soma dos três pesos não deve diferir do peso inicial da amostra por mais do que 3 mg. Dividir a massa de cada um dos dois primeiros grupos pela massa da amostra para obter a porcentagem em peso de fibra nas duas faixas de comprimento.

## 5.8 MÉTODOS GERAIS APLICADOS A GASES MEDICINAIS

### 5.8.1 DETERMINAÇÃO DE GASES

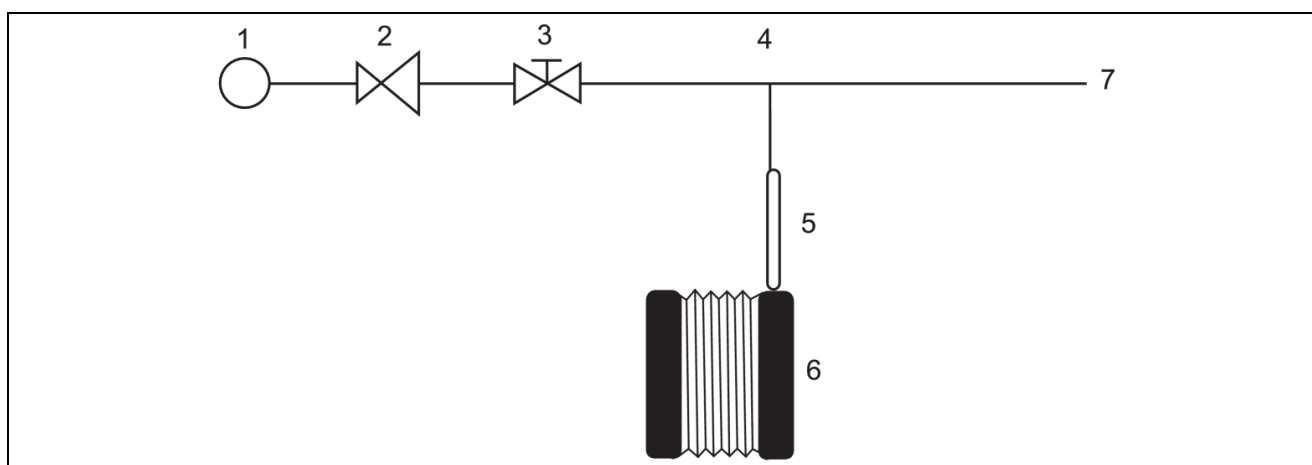
#### 5.8.1.1 DETERMINAÇÃO DE GASES UTILIZANDO TUBOS DETECTORES

Tubos detectores são tubos selados cilíndricos constituídos por um material transparente inerte, construídos de modo a possibilitar a passagem de gás. Eles contêm reagentes adsorvidos em substratos inertes apropriados para visualizar a substância a ser detectada e podem conter camadas preliminares e/ou filtros adsorventes para eliminar as impurezas que interferem com a substância a ser detectada. Essas camadas contêm um único reagente para a detecção de uma determinada impureza ou vários reagentes para a detecção de várias substâncias (tubo monocamada ou multicamada).

O ensaio é realizado passando o volume necessário de gás a ser analisado através do tubo indicador. A extensão da camada colorida ou a intensidade da mudança de cor em uma escala graduada permite avaliar a presença de impurezas.

O usuário deve garantir a adequabilidade dos tubos detectores para o uso pretendido e sua utilização deve ser realizada de acordo conforme o procedimento a seguir ou com as instruções do fabricante.

O suprimento do gás deve estar conectado a um regulador de pressão e a uma válvula de agulha adequados. Conectar um tubo flexível a um T para o ajuste do fluxo do gás a ser analisado e para a purga do tubo, de modo a obter um fluxo adequado (**Figura 1**). Acoplar o tubo indicador à bomba dosadora e ligar a outra extremidade ao T. Operar a bomba de forma a passar um volume adequado do gás a ser analisado através do tubo. Ler o valor correspondente à extensão da camada colorida ou a intensidade da cor na escala graduada. Se o resultado for negativo, o tubo indicador pode ser verificado por meio de um gás de calibração contendo a impureza adequada.



**Figura 1** – Montagem para tubos detectores de gases.

1 Suprimento do gás; 2 Válvula reguladora de pressão; 3 Válvula agulha; 4 Peça em T; 5 Tubo indicador; 6 Bomba dosadora e 7 Saída para atmosfera.

*Monóxido de carbono*: o tubo detector de monóxido de carbono deve indicar a concentração mínima de 5 micromol/mol (ppm), com o desvio padrão relativo dos resultados de, no máximo, 15,0%.

*Dióxido de carbono:* o tubo detector de dióxido de carbono deve indicar a concentração mínima de 100 micromol/mol (ppm), com o desvio padrão relativo dos resultados, no máximo, de 15,0%.

*Dióxido de enxofre:* o tubo detector de dióxido de enxofre deve indicar a concentração mínima de 0,5 micromol/mol (ppm), com o desvio padrão relativo dos resultados, no máximo, de 15,0%.

*Monóxido de nitrogênio e dióxido de nitrogênio:* o tubo detector de monóxido de nitrogênio e dióxido de nitrogênio deve indicar a concentração mínima de 0,5 micromol/mol (ppm), com o desvio padrão relativo dos resultados, no máximo, de 15,0%.

### **5.8.1.2 DETERMINAÇÃO DE GASES POR ESPECTROFOTOMETRIA NO INFRAVERMELHO NÃO DISPERSIVO**

Gases absorvem luz em um ou mais comprimentos de ondas específicos e essa propriedade é amplamente utilizada para determinação de suas concentrações. A técnica analítica que utiliza o analisador infravermelho pode ser usada para determinação de impurezas, como monóxido de carbono, dióxido de carbono, entre outras.

O analisador compreende dois geradores de feixes infravermelhos idênticos: um feixe atravessa uma cela com a amostra e o outro atravessa uma cela com o gás de referência. A radiação infravermelha emitida por uma fonte é convertida em luz intermitente por meio de um interruptor giratório (*chopper*) e entra na câmara do detector após passar por uma das celas de medida. Uma parte da radiação é absorvida pela impureza porventura existente na cela da amostra produzindo uma diferença na intensidade nos dois feixes que entram nas câmaras do detector. Essa diferença produz uma corrente elétrica que é proporcional à quantidade de impureza existente na amostra.

Sempre que o equipamento for ligado, ele deverá ser ajustado conforme descrito na monografia específica de cada gás.

### **5.8.1.3 DETERMINAÇÃO DE GASES POR ANÁLISE PARAMAGNÉTICA**

O sinal paramagnético identifica o oxigênio na amostra. O princípio do método está baseado na alta sensibilidade paramagnética da molécula do oxigênio, que exerce uma forte interação no campo magnético, cujo sinal é medido eletronicamente, amplificado e convertido em um valor transmitido no leitor de concentração de oxigênio.

O equipamento deve ser calibrado periodicamente. A faixa de leitura do equipamento é de 0 a 100,0% v/v, com resolução de 0,1%, com linearidade de  $\pm 0,1\%$  e com precisão de 0,1%.

Para a calibração do equipamento, ajustar o zero passando o gás nitrogênio padrão certificado com pureza mínima de 99,99% v/v pelo aparelho até que uma leitura constante seja atingida; configurar para a escala de 100% passando o gás de calibração (oxigênio padrão certificado com pureza mínima de 99,99% v/v) com o mesmo fluxo utilizado ao realizar a calibração do zero até que uma leitura constante seja atingida.

*Procedimento:* passar o gás a ser analisado pelo analisador com o mesmo fluxo utilizado no ato da calibração até que uma leitura constante seja atingida. Registrar a concentração do gás amostra lida no instrumento. O resultado deve estar em porcentagem de volume de oxigênio.

### **5.8.1.4 DETERMINAÇÃO DE GASES POR ESPECTROFOTOMETRIA NO ULTRAVIOLETA**

A técnica analítica que utiliza o analisador de fluorescência no ultravioleta pode ser usada para determinação de impurezas, como dióxido de enxofre, dióxido de nitrogênio, total de sulfurados, entre outras.

O aparelho compõe-se de um sistema gerador da radiação ultravioleta; de comprimento de onda específico para determinação de cada impureza gasosa, constando de uma lâmpada de ultravioleta, um colimador e um filtro seletivo, uma câmara de reação, na qual circula o gás em ensaio e um sistema de detecção da radiação emitida no comprimento de onda específico, constituído por um filtro seletivo, um tubo fotomultiplicador e um amplificador. O feixe luminoso é periodicamente interrompido por um interruptor giratório (*chopper*) rodando a alta velocidade.

Sempre que o equipamento for ligado, ele deverá ser calibrado conforme descrito na monografia específica de cada gás.

### 5.8.1.5 DETERMINAÇÃO DE GASES POR LUMINESCÊNCIA QUÍMICA

O analisador opera por meio do princípio de que o óxido nítrico (NO) e o ozônio (O<sub>3</sub>) reagem produzindo uma luminescência característica, com uma intensidade linearmente proporcional à concentração de NO. A reação de luminescência química está descrita a seguir:



Para que ocorra a reação de quimiluminescência a espécie nitrogenada deve estar na forma de NO. A corrente de amostra é dividida em duas correntes, uma que passa por um conversor de NO<sub>x</sub> em NO e outra corrente que não passa pelo conversor. A corrente que passa pelo conversor terá uma concentração de NO maior que a real, e a corrente que não passa pelo conversor terá a concentração real de NO. A diferença entre as duas revelará a concentração de NO<sub>2</sub>.

*Princípio de funcionamento:* a amostra entra no equipamento, atravessa o capilar e segue para uma válvula que divide o fluxo de amostra em duas correntes, uma para a câmara de reação e outra para o conversor de NO<sub>2</sub> em NO. Um medidor de vazão indica a vazão de amostra que segue para a câmara. Por outro orifício entra ar seco, passa por um controlador de vazão e segue para o gerador de ozônio que produz o ozônio necessário para a reação de quimiluminescência. Logo na saída da câmara de reação o PMT (*photomultiplier tube*) detecta a luminescência gerada. As concentrações de NO e NO<sub>x</sub> são determinadas e a diferença entre estas concentrações é a concentração de NO<sub>2</sub>.

## **5.8.2 DETERMINAÇÃO DE VAPOR D'ÁGUA EM GASES MEDICINAIS**

### **5.8.2.1 DETERMINAÇÃO DE VAPOR D'ÁGUA UTILIZANDO HIGRÔMETRO ELETROLÍTICO**

Esse equipamento possui uma célula de medida que consiste em um filme fino de pentóxido de fósforo entre dois fios de platina espiralados que funcionam como eletrodos. O vapor d'água no gás a ser examinado é absorvido pelo pentóxido de difósforo que é transformado em ácido fosfórico, um condutor elétrico. Uma voltagem contínua aplicada nos eletrodos produz a eletrólise da água e a regeneração do pentóxido de difósforo. O valor obtido da corrente elétrica, que é proporcional à concentração de vapor d'água no gás examinado, é determinado. O sistema é autocalibrável desde que a lei de Faraday seja obedecida.

*Procedimento:* coletar uma amostra do gás a ser examinado e aguardar sua estabilização à temperatura ambiente. Realizar a purga da célula continuamente até que um valor constante seja obtido. Medir a concentração de vapor d'água no gás examinado, certificando-se de que a temperatura é constante no sistema de introdução de gás no aparelho.

### **5.8.2.2 DETERMINAÇÃO DE VAPOR D'ÁGUA UTILIZANDO TUBOS DETECTORES**

Proceder conforme descrito em *Determinação de gases utilizando tubos detectores (5.8.1.1)*. O tubo detector de vapor d'água deve indicar a concentração mínima de 67 micromol/mol (ppm), com desvio padrão relativo dos resultados de, no máximo, 20%.

### **5.8.3 DETERMINAÇÃO DE ÓLEO EM GASES MEDICINAIS**

Proceder conforme descrito em *Determinação de gases utilizando tubos detectores (5.8.1.1)*. O tubo detector de óleo deve indicar a concentração mínima de 0,1 micromol/mol (ppm), com o desvio padrão relativo dos resultados, no máximo, de 30%.

# 6 RECIPIENTES PARA MEDICAMENTOS E CORRELATOS

## 6.1 RECIPIENTES DE VIDRO

### CLASSIFICAÇÃO

**Vidro tipo I.** Vidro neutro do tipo borossilicato, não alcalino, de alta resistência térmica, mecânica e hidrolítica, com alcalinidade de até 1,0 mL de H<sub>2</sub>SO<sub>4</sub> 0,01 M (ensaio em frasco de vidro moído). Destinado ao acondicionamento de medicamentos; para aplicação intravascular e uso parenteral.

**Vidro tipo II.** Vidro alcalino do tipo sódico / cálcico, de resistência hidrolítica elevada, resultante do tratamento apropriado da superfície interna do vidro tipo III, de modo que sua alcalinidade seja no máximo 0,7 mL de H<sub>2</sub>SO<sub>4</sub> 0,01 M para frascos até 100 mL e 0,2 mL de H<sub>2</sub>SO<sub>4</sub> 0,01 M para capacidade acima de 100 mL (ensaio em frasco de vidro inteiro). Destinado ao acondicionamento de soluções de uso parenteral; neutras e ácidas, que não tenham seu pH alterado.

**Vidro tipo III.** Vidro alcalino do tipo sódico / cálcico, de resistência hidrolítica média, porém com boa resistência mecânica, sem qualquer tratamento superficial, com alcalinidade máxima de 8,5 mL de H<sub>2</sub>SO<sub>4</sub> 0,01 M (ensaio em frasco de vidro moído). Destinado ao acondicionamento de soluções de uso tópico e oral; podendo ser utilizado para soluções parenterais, quando aprovado por ensaios de estabilidade.

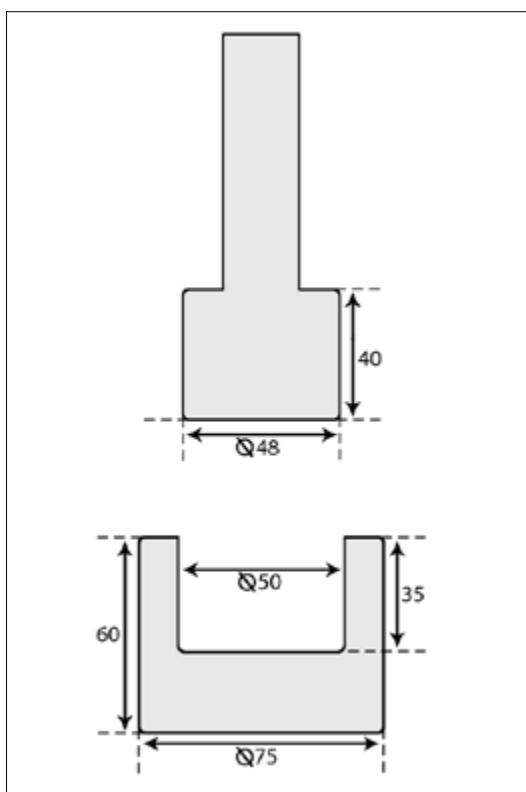
**Vidro tipo NP (não parenteral).** Vidro alcalino do tipo sódico / cálcico, de resistência hidrolítica baixa e alta alcalinidade, de no máximo 15 mL de H<sub>2</sub>SO<sub>4</sub> 0,01 M (ensaio em frasco de vidro moído). Indicado ao acondicionamento de produtos não parenterais, ou seja, de uso tópico e oral.

### 6.1.1 RESISTÊNCIA HIDROLÍTICA OU ALCALINIDADE

Ensaio que quantifica a intensidade da reação química entre a água e os elementos alcalinos existentes no vidro, especialmente sódio e potássio. Essa resistência determina a classificação do tipo de vidro.

### EQUIPAMENTOS, MATERIAIS E REAGENTES

- Autoclave com controle de temperatura de  $(121 \pm 1,0)$  °C, equipada com termômetro, manômetro, válvula de segurança e prateleira para sustentação de, no mínimo, 12 frascos.
- Moinho de bolas com estritor de aço duro e esferas de aço polido ou almofariz em aço temperado com as especificações na **Figura 1**.



**Figura 1** - Almofariz e pistilo para pulverização de vidro.

- Estufa para secagem com temperatura de 140 °C;
- Balança de precisão com duas casas decimais;
- Conjunto de peneiras em aço inoxidável, nº 20, nº 40 e nº 50, com diâmetro de 20,3 cm (8”), incluindo a panela e a tampa;
- Imã;
- Béquer ou papel alumínio;
- Erlenmeyer de 250 mL;
- Dessecador;
- Bureta e microbureta para titulação;
- Proveta graduada de 100 mL;
- Água bidestilada ou deionizada, com condutividade máxima de 0,15  $\mu\text{S}/\text{cm}$  (ou 6,67  $\text{M}\Omega/\text{cm}$ ) a 25 °C;
- Solução de vermelho de metila (24 mg em 100 mL de água);
- Acetona PA;
- Solução de  $\text{H}_2\text{SO}_4$  a 0,01 M;
- Solução de HCl a 0,01 M.

## PROCEDIMENTO DO ENSAIO EM FRASCO DE VIDRO MOÍDO

Lavar, no mínimo, seis frascos, escolhidos aleatoriamente, com água bidestilada ou deionizada, e secá-los em corrente de ar limpo e seco.

Se necessário, cortar os frascos e transferir e triturar de 30 g a 40 g de vidro utilizando o moinho de bolas ou o almofariz. Passar o vidro moído por peneira nº 20 e transferir a porção retida na peneira novamente para o moinho de bolas ou o almofariz. Repetir as operações de moagens e passagens dos fragmentos pela peneira até que, pelo menos, 2/3 do material tenha passado pela peneira nº 20. Combinar todas as porções de vidro moído que passaram pela peneira nº 20 e passar por peneira nº 40. Triturar a porção retida na peneira e repetir a operação.



Combinar as porções de vidro moído que passaram pela peneira nº 40 e transferir para conjunto montado de peneiras nº 40 e nº 50. Agitar horizontalmente por cinco minutos. Recolher 12,0 g de vidro moído que passou pela peneira nº 40, mas não passou pela peneira nº 50 e armazenar em dessecador até ser utilizada no teste.

Espalhar a amostra de vidro moído sobre um pedaço de papel acetinado e passar o ímã, para remover possíveis fragmentos de ferro que podem ter sido introduzidos durante o procedimento de moagem.

Transferir a amostra para erlenmeyer de 250 mL e lavar as partículas de vidro com seis porções de 30 mL de acetona PA, agitando por cerca de 30 segundos a cada procedimento, e decantar cuidadosamente a acetona. Após a lavagem, a amostra deve estar livre de blocos de pó de vidro e a superfície dos grãos deve estar praticamente livre da aderência de partículas finas. Secar o material por 20 minutos a 140 °C.

A amostra deve ser testada até 48 horas após a secagem e nesse caso, deve ser mantida em dessecador.

Pesar 10,0 g do vidro moído, transferir para erlenmeyer de 250 mL, previamente preparado com água bidestilada ou deionizada em banho a 90 °C por, no mínimo, 24 horas ou a 121 °C por uma hora, e adicionar 50 mL de água bidestilada ou deionizada.

Como *branco*, utilizar erlenmeyer de 250 mL, previamente preparado em água bidestilada ou deionizada em banho a 90 °C por, no mínimo, 24 horas ou a 121 °C por uma hora, e adicionar 50 mL de água bidestilada ou deionizada.

Fechar os frascos erlenmeyer com o uso de béquer invertido ou papel alumínio, previamente lavado com água bidestilada ou deionizada.

Colocá-los na autoclave e submetê-los ao seguinte tratamento:

- promover o aumento da temperatura da autoclave após o fechamento da válvula de escape, entre 19 a 23 minutos, até atingir  $(121 \pm 1)$  °C;
- manter na temperatura de  $(121 \pm 1)$  °C durante 30 minutos;
- descarregar a pressão em um período de 38 a 46 minutos, até atingir a pressão atmosférica.

Retirar os frascos e resfriá-los, imediatamente, em água corrente. Após resfriamento, decantar a água do erlenmeyer e lavar o vidro moído com quatro porções de 15 mL de água bidestilada ou deionizada. Adicionar cinco gotas da solução de vermelho de metila e titular, imediatamente, com ácido sulfúrico 0,01 M. Se o volume esperado de solução que será utilizada na titulação for inferior a 10 mL, utilizar uma microbureta. Registrar o volume de ácido sulfúrico utilizado na titulação e corrigir o valor em relação ao volume do *branco*.

#### *Limites:*

O valor da alcalinidade máxima para o frasco de **vidro tipo I** é de 1,0 mL de H<sub>2</sub>SO<sub>4</sub> 0,01 M para 10 g de vidro moído.

O valor da alcalinidade máxima para o frasco de **vidro tipo III** é de 8,5 mL de H<sub>2</sub>SO<sub>4</sub> 0,01 M para 10 g de vidro moído.

O valor da alcalinidade máxima para o frasco de **vidro tipo NP** é de 15 mL de H<sub>2</sub>SO<sub>4</sub> 0,01 M para 10 g de vidro moído.

## **PROCEDIMENTO DO ENSAIO EM FRASCO DE VIDRO INTEIRO**

Lavar frascos, escolhidos aleatoriamente, com água bidestilada ou deionizada e secá-los em corrente de ar limpo e seco. Adicionar volume de água bidestilada ou deionizada correspondente a 90% da capacidade total do frasco, determinada conforme descrito em *Capacidade volumétrica total* (6.1.3).

Fechar os frascos com papel alumínio previamente lavado com água bidestilada ou deionizada e colocá-los na autoclave. Submetê-los ao seguinte tratamento:

- aquecer a autoclave a 100 °C, com a válvula de escape aberta, por 10 minutos;
- promover o aumento da temperatura da autoclave após o fechamento da válvula de escape, em 1 °C/minuto, até atingir (121 ± 1) °C;
- manter a temperatura de (121 ± 1) °C durante 60 minutos;
- baixar a temperatura, em 0,5 °C/minuto, até atingir 100 °C, descarregando a pressão até atingir a pressão atmosférica;
- abrir a autoclave somente após atingir a temperatura de 95 °C;
- transferir os frascos para banho-maria a 80 °C. Adicionar água fria; tomando o cuidado de evitar a contaminação da solução de extração, sendo que o tempo de resfriamento não deve exceder 30 minutos.

Após resfriamento, combinar a solução de extração de cada um dos frascos. Medir o volume conforme registrado na **Tabela 1** e transferir para erlenmeyer de 250 mL.

Como *branco*, utilizar erlenmeyer de 250 mL e adicionar o mesmo volume de água bidestilada ou deionizada.

**Tabela 1 – Volume de solução de extração de acordo com a capacidade volumétrica total do recipiente.**

<i>Capacidade volumétrica do frasco (mL)</i>	<i>Volume de solução de extração (mL)</i>
≤ 3	25,0
De 3 a 30	50,0
De 30 a 100	100,0
≥ 100	100,0

Transferir cinco gotas da solução de vermelho de metila para cada 25 mL de solução de extração e titular, imediatamente, com ácido clorídrico 0,01 M, utilizando uma microbureta. Registrar o volume de ácido clorídrico 0,01 M utilizado na titulação e corrigir o valor em relação ao volume do *branco*.

*Limites:*

O valor de alcalinidade máxima não deve exceder os valores indicados na **Tabela 2**.

**Tabela 2 – Alcalinidade máxima de acordo com o tipo de vidro e a capacidade volumétrica do frasco.**

<i>Capacidade volumétrica do frasco (mL)</i>	<i>Volume máximo de HCl 0,01 M (mL) para 100 mL de solução de extração</i>	
	<i>Tipos I e II</i>	<i>Tipo III</i>
≤ 1	2,0	20,0
De 1 a 2	1,8	17,6
De 2 a 5	1,3	13,2
De 5 a 10	1,0	10,2
De 10 a 20	0,80	8,1
De 20 a 50	0,60	6,1
De 50 a 100	0,50	4,8
De 100 a 200	0,40	3,8

De 200 a 500	0,30	2,9
> 500	0,20	2,2

## PROCEDIMENTO DO ENSAIO DE ATAQUE DE ÁGUA A 121 °C – PARA QUALIFICAR O VIDRO DE TIPO II.

Enxaguar três ou mais frascos, escolhidos aleatoriamente, com água bidestilada ou deionizada por duas vezes e secá-los em corrente de ar limpo e seco. Adicionar volume de água bidestilada ou deionizada correspondente a 90% da capacidade total do frasco, determinada conforme descrito em *Capacidade volumétrica total (6.1.3)*. Fechar os frascos com o uso de béquer invertido ou papel alumínio, previamente lavado com água bidestilada, ou deionizada.

Colocá-los na autoclave e submetê-los ao seguinte tratamento:

- promover o aumento da temperatura da autoclave após o fechamento da válvula de escape, entre 19 a 23 minutos, até atingir  $(121 \pm 1)$  °C;
- manter na temperatura de  $(121 \pm 1)$  °C durante 60 minutos;
- descarregar a pressão em um período de 38 a 46 minutos, até atingir a pressão atmosférica.

Combinar o volume de solução de extração de vários frascos, em proveta graduada e transferir 100,0 mL para erlenmeyer de 250 mL. Adicionar cinco gotas da solução de vermelho de metila e titular, imediatamente, com ácido sulfúrico 0,01 M. Completar a titulação dentro de 60 minutos após a abertura da autoclave. Registrar o volume de ácido sulfúrico utilizado na titulação e corrigir o valor em relação ao volume do *branco* (100 mL de água bidestilada ou deionizada na mesma temperatura e com a mesma quantidade de indicador).

### Limites:

O valor da alcalinidade máxima para o frasco de **vidro tipo II** é de 0,7 mL de H<sub>2</sub>SO<sub>4</sub> 0,01 M para frascos com até 100 mL de capacidade volumétrica.

O valor da alcalinidade máxima para o frasco de **vidro tipo II** é de 0,2 mL de H<sub>2</sub>SO<sub>4</sub> 0,01 M para frascos com mais de 100 mL de capacidade volumétrica.

## 6.1.2 ARSÊNIO

### EQUIPAMENTOS, MATERIAIS E REAGENTES

- Autoclave com controle de temperatura de  $(121 \pm 1,0)$  °C, equipada com termômetro, manômetro, válvula de segurança e prateleira para sustentação de, no mínimo, 12 frascos;
- estufa para secagem com temperatura de 140 °C;
- béquer ou papel alumínio;
- erlenmeyer de 250 mL;
- proveta graduada de 100 mL;
- água bidestilada ou deionizada, com condutividade máxima de 0,15 µS/cm (ou 6,67 MΩ/cm) a 25 °C.

### PROCEDIMENTO

Lavar frascos, escolhidos aleatoriamente, com água bidestilada, ou deionizada e secá-los em corrente de ar limpo e seco. Adicionar volume de água bidestilada ou deionizada correspondente a 90% da capacidade total do frasco, determinada conforme descrito em *Capacidade volumétrica total (6.1.3)*.

Fechar os frascos com papel alumínio previamente lavado com água bidestilada ou deionizada e colocá-los na autoclave. Submetê-los ao seguinte tratamento:

- aquecer a autoclave a 100 °C, com a válvula de escape aberta, por 10 minutos;
- promover o aumento da temperatura da autoclave após o fechamento da válvula de escape, em 1 °C/minuto, até atingir  $(121 \pm 1)$  °C;
- manter na temperatura de  $(121 \pm 1)$  °C durante 60 minutos;
- baixar a temperatura, em 0,5 °C/minuto, até atingir 100 °C, descarregando a pressão até atingir a pressão atmosférica;
- abrir a autoclave somente após atingir a temperatura de 95 °C;
- transferir os frascos para banho-maria a 80 °C. Adicionar água fria, cuidadosamente, para evitar a contaminação da solução de extração, sendo que o tempo de resfriamento não deve exceder 30 minutos.

Após resfriamento, combinar a solução de extração de cada um dos frascos para obter 35 mL e transferir para erlenmeyer de 250 mL.

Proceder conforme descrito para *Ensaio limite para arsênio (5.3.2.5)*. No máximo 0,1 µg/g.

### 6.1.3 CAPACIDADE VOLUMÉTRICA TOTAL

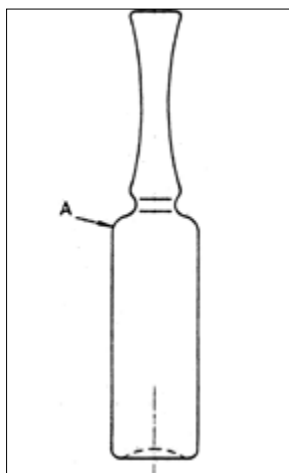
Ensaio para determinar o volume de produto líquido que o frasco pode conter, quando cheio, até a superfície superior da terminação.

#### EQUIPAMENTOS, MATERIAIS E REAGENTES

- Balança com resolução mínima de 0,1 g;
- termômetro de 0 °C a 100 °C, com resolução de 0,5 °C;
- água bidestilada.

#### PROCEDIMENTO

Selecionar seis unidades aleatoriamente. Tarar a balança com o frasco seco e vazio. Encher o frasco com água bidestilada até a superfície de vedação da terminação (região de fechamento do frasco, também, denominada de gargalo, *finish* ou acabamento), mantendo a superfície externa totalmente seca, sendo que para ampolas o enchimento deve ser realizado até a altura do ponto A (**Figura 1**).



**Figura 1** - Preenchimento do volume de ampolas (até o ponto A).

Determinar a temperatura da água durante a realização do ensaio e assegurar que a temperatura da água não tenha variação acima de 1 °C. Pesar o frasco cheio e determinar a massa de água nele contida.

Calcular o volume do frasco dividindo a massa da água pela sua densidade, na temperatura do ensaio, com o uso dos dados registrados na **Tabela 1** para água destilada.

**Tabela 1** - Densidade da água destilada em função da temperatura.

<i>Temperatura (°C)</i>	<i>Densidade da água (g/mL)</i>	<i>Temperatura (°C)</i>	<i>Densidade da água (g/mL)</i>
10	0,99970	23	0,99754
11	0,99961	24	0,99730
12	0,99950	25	0,99704
13	0,99938	26	0,99678
14	0,99924	27	0,99651
15	0,99910	28	0,99623
16	0,99894	29	0,99594
17	0,99877	30	0,99565
18	0,99860	31	0,99534
19	0,99841	32	0,99503
20	0,99820	33	0,99470
21	0,99799	34	0,99437
22	0,99777	35	0,99403

## RESULTADOS

Os resultados expressos em mL, com uma casa decimal, devem estar de acordo com as especificações indicadas.

## 6.2 RECIPIENTES PLÁSTICOS

O objetivo pretendido com essa seção é estabelecer normas para materiais e componentes plásticos utilizados para acondicionar medicamentos e correlatos. As normas e testes para as propriedades funcionais dos recipientes e de seus componentes são fornecidas em *Recipientes de plástico – Testes de desempenho* (6.2.3).

Os artigos de plástico são identificados e caracterizados por espectroscopia de infravermelho e calorimetria diferencial de varredura. Nessa seção estão descritos os procedimentos de testes e normas para a identificação e caracterização dos diferentes tipos de plástico. O grau de verificação baseia-se no contato direto ou não com o medicamento, e o risco baseia-se na via de administração.

Os plásticos podem conter resíduos do processo de polimerização, plastificantes, estabilizadores, antioxidantes, pigmentos e lubrificantes. Os fatores como a composição do plástico, processamento e procedimentos de limpeza, tratamento de superfície, meios de contato, corantes, adesivos, absorção e permeabilidade de conservantes e condições do armazenamento, também, podem afetar a adequação de um plástico para um uso específico. Os testes de extraíveis são planejados para caracterizar os componentes extraídos e identificar os possíveis migrantes. O grau ou extensão dos testes para extrair substâncias de um componente depende da finalidade de uso e do grau de risco de impactar negativamente na eficácia do produto. Nesse capítulo estão descritos os testes de extraíveis específicos para resinas de polietileno, polipropileno, poli(tereftalato de etileno) e poli(tereftalato de etileno glicol). Todos os outros plásticos devem ser testados conforme descrito nos *Testes físico químicos* de *Métodos de teste* (6.2.1.3). O teste de *Capacidade tamponante* deve ser testado para recipientes destinados a embalar um produto líquido.

Os componentes plásticos utilizados para produtos de alto risco, tais como aqueles destinados à inalação; preparações parenterais e oftálmicas são testadas utilizando os *Testes Biológicos* de *Métodos de teste* (6.2.1.3).

Os recipientes plásticos destinados à embalagem de produtos parenterais devem cumprir os requisitos dos *Testes biológicos* e dos *Testes físico químicos*. Também, são fornecidas normas para os recipientes em polietileno utilizados para embalar formas farmacêuticas orais secas, não destinadas para constituição em solução.

### 6.2.1 RECIPIENTES E CORRELATOS PLÁSTICOS

#### 6.2.1.1 RECIPIENTES DE POLIETILENO

Polietilenos de alta e baixa densidade são polímeros de cadeia longa, sintetizados sob condições controladas de calor e pressão, com o auxílio de catalisadores e a partir de, no mínimo, 85,0% de etileno e um total de 95,0% de olefinas. Tanto o polietileno de alta densidade quanto o de baixa densidade têm um espectro de absorção de infravermelho específico do polietileno e possuem propriedades térmicas características. O polietileno de alta densidade tem uma densidade entre 0,941 e 0,965 g/cm<sup>3</sup>. O polietileno de baixa densidade tem uma densidade entre 0,850 e 0,940 g/cm<sup>3</sup>. Outras propriedades que podem afetar a adequação do polietileno incluem módulo de elasticidade, índice de fluidez, resistência à quebra sob tensão ambiental e grau de cristalinidade após a moldagem.

As normas e ensaios descritos nessa seção caracterizam recipientes e componentes, produzidos a partir do polietileno de baixa ou de alta densidade de resinas homopoliméricas ou copoliméricas.

Todos os componentes de polietileno estão sujeitos a testes de espectroscopia no infravermelho e calorimetria diferencial de varredura. Quando estudos de estabilidade são realizados para determinar a data de validade de uma forma farmacêutica especial em um recipiente de polietileno adequado, qualquer outro recipiente de polietileno que cumpra esses requisitos pode ser igualmente utilizado para embalar a forma farmacêutica em questão, desde que os programas de estabilidade apropriados sejam ampliados para incluir o recipiente alternativo para garantir que a identidade, a força, a qualidade e a pureza da forma farmacêutica sejam mantidas durante o período de validade.

## ENSAIOS

### *Polietileno de alta densidade*

**Espectroscopia de infravermelho.** Utilizar o acessório de reflexão total atenuada, conforme descrito no item *Infravermelho médio* (5.2.14). O espectro corrigido da amostra deve apresentar bandas de maior absorção apenas nos mesmos comprimentos de onda do espectro do padrão de referência.

**Calorimetria diferencial de varredura.** Proceder como descrito na *Análise térmica de Métodos de testes* (6.2.1.3). O termograma da amostra deve ser parecido com o do padrão de referência, determinado de maneira semelhante, e a temperatura endotérmica (derretimento) no termograma da amostra não deve diferir em mais de 6,0 °C dos padrões de referência.

**Metais pesados e resíduo não volátil.** Preparar extratos da amostra conforme descrito nos *Testes físico químicos*, em *Métodos de testes* (6.2.1.3), com amostra de área equivalente a 60 cm<sup>2</sup>, sem considerar a espessura, para cada 20,0 mL de *Meio de extração*.

**Metais Pesados.** Os recipientes devem cumprir os requisitos para *Metais pesados* em *Testes físico químicos*, em *Métodos de testes* (6.2.1.3).

**Resíduo não volátil.** Proceder como descrito em *Resíduo não volátil* em *Testes físico químicos* em *Métodos de teste* (6.2.1.3), sendo que o *Branco* deve ser o mesmo solvente utilizado em cada uma das condições de teste. A diferença entre as quantidades obtidas da *Preparação da amostra e do branco* não deve exceder 12,0 mg quando a água mantida a 70 °C é utilizada como *Meio de extração*; não exceder 75,0 mg quando o álcool mantido a 70 °C é utilizado como *Meio de extração*; e não exceder 100,0 mg quando o hexano mantido a 50 °C é utilizado como *Meio de extração*.

**Substâncias utilizadas em contato com líquidos orais.** Proceder como descrito na *Capacidade tamponante* de *Testes físico químicos*, *Métodos de testes* (6.2.1.3).

### *Polietileno de baixa densidade*

**Espectroscopia de infravermelho.** Utilizar o acessório de reflexão total atenuada, conforme descrito no item *Infravermelho médio* (5.2.14). O espectro corrigido da amostra deve apresentar bandas de maior absorção apenas nos mesmos comprimentos de onda do espectro do padrão de referência.

**Calorimetria diferencial de varredura.** Proceder como descrito na *Análise térmica*, em *Métodos de testes* (6.2.1.3). O termograma da amostra deve ser parecido com o do padrão de referência, determinado de maneira semelhante, e a temperatura endotérmica (derretimento) no termograma da amostra não deve diferir em mais de 8,0 °C dos padrões de referência.

**Metais pesados e resíduo não volátil.** Preparar extratos da amostra conforme descrito em *Preparação da amostra* em *Testes físico químicos* de *Métodos de testes*, com amostra de área equivalente a 60 cm<sup>2</sup>, sem considerar a espessura, para cada 20,0 mL de *Meio de extração*.

**Metais pesados.** Os recipientes devem cumprir os requisitos para *Metais pesados* de *Testes físico químicos*, em *Métodos de testes* (6.2.1.3).

**Resíduo não volátil.** Proceder conforme descrito em *Resíduo não volátil* de *Testes físico químicos*, em *Métodos de testes* (6.2.1.3), sendo que o *Branco* deve ser o mesmo solvente utilizado em cada uma das condições de teste. A diferença entre as quantidades obtidas da *Preparação da amostra e do branco* não deve exceder 12,0 mg quando a água mantida a 70 °C é utilizada como *Meio de extração*; não exceder 75,0 mg quando o álcool mantido a 70 °C é utilizado como *Meio de extração*; e não exceder 350,0 mg quando o hexano mantido a 50 °C é utilizado como *Meio de extração*.

**Substâncias utilizadas em contato com líquidos orais.** Proceder conforme descrito na *Capacidade tamponante* de *Testes físico químicos*, em *Métodos de testes* (6.2.1.3).

### 6.2.1.2 RECIPIENTES DE POLIPROPILENO

Os polímeros de polipropileno são polímeros de cadeia longa, sintetizados com o auxílio de catalisadores sob condições controladas de calor e pressão. Fatores como composição do plástico, processamento e procedimentos de limpeza, meios de contato, corantes, adesivos, absorção, adsorção, permeabilidade de conservantes e condições de armazenamento podem afetar a adequação de um plástico para um uso específico. A adequação de um polipropileno característico deve ser estabelecida por meio de testes adequados.

O polipropileno tem um espectro no infravermelho distinto e propriedades térmicas características. Possui uma densidade de 0,880 g/cm<sup>3</sup> a 0,913 g/cm<sup>3</sup>. As propriedades de permeabilidade dos recipientes em polipropileno moldados podem ser alteradas quando o polímero repulverizado é incorporado, dependendo de sua proporção no produto final. Outras propriedades que podem afetar a adequação de polipropileno utilizado em recipientes para embalagem de medicamentos incluem permeabilidade ao oxigênio e à umidade, módulo de elasticidade, índice de fluidez, resistência à quebra sob tensão ambiental e grau de cristalinidade após a moldagem.

As normas e ensaios fornecidos caracterizam recipientes em polipropileno, produzidos a partir de homopolímeros ou copolímeros, que são adequados para acondicionamento de formas farmacêuticas orais secas sólidas e líquidas. Considerando-se que estudos adequados de estabilidade tenham sido realizados para determinar a data de validade de uma forma farmacêutica específica em um recipiente apropriado em polipropileno, qualquer outro recipiente em polipropileno que atenda a esses requisitos pode ser utilizado para embalar a mesma forma farmacêutica, desde que os programas de estabilidade apropriados sejam ampliados para incluir esse recipiente alternativo, a fim de garantir que a identidade, a força, a qualidade e a pureza da forma farmacêutica sejam mantidas durante o período de validade.

### ENSAIOS

**Espectroscopia de infravermelho.** Utilizar acessório de reflexão total atenuada, conforme descrito no item *Espectrofotometria de absorção no infravermelho* (5.2.14). O espectro corrigido da amostra deve apresentar bandas de maior absorção somente nos mesmos comprimentos de onda do espectro do respectivo padrão de referência (homopolímero ou copolímero de polipropileno) determinado de forma semelhante.

**Calorimetria diferencial de varredura.** Proceder conforme descrito na *Análise térmica* de *Métodos de testes* (6.2.1.3). A temperatura endotérmica (derretimento) no termograma não deve diferir em mais que 6,0 °C dos padrões de referência para homopolímeros. A temperatura endotérmica obtida



do termograma da amostra de copolímero de polipropileno não deve diferir em mais que 12,0 °C dos padrões dessa substância.

**Metais pesados e resíduo não volátil.** Preparar extratos das amostras conforme descrito em *Preparação da amostra*, de *Testes físico químicos*, em *Métodos de testes (6.2.1.3)*, com porção de 60 cm<sup>2</sup>, sem considerar a espessura, para cada 20,0 mL de *Meio de extração*.

**Metais pesados.** Os recipientes devem cumprir os requisitos para *Metais pesados* de *Testes físico químicos*, em *Métodos de testes (6.2.1.3)*.

**Resíduo não volátil.** Proceder conforme descrito em *Resíduo não volátil* de *Testes físico químicos*, em *Métodos de testes (6.2.1.3)*, sendo que o *Branco* deve ser o mesmo solvente utilizado em cada uma das condições de teste. A diferença entre as quantidades obtidas da *Preparação da amostra* e do *branco* não deve exceder 10,0 mg quando a água mantida a 70 °C é utilizada como *Meio de extração*; não exceder 60,0 mg quando o álcool mantido a 70 °C é utilizado como o *Meio de extração*; e não exceder 225,0 mg quando o hexano mantido a 50 °C é utilizado como *Meio de extração*. Os recipientes devem atender aos requisitos para *Resíduo não volátil* para todos os meios de extração.

**Nota:** hexano e álcool são inflamáveis. Ao evaporar esses solventes, utilizar uma corrente de ar com banho-maria; ao secar o resíduo, utilizar estufa a prova de explosão.

**Substâncias utilizadas em contato com líquidos orais.** Proceder conforme descrito na *Capacidade tamponante* de *Testes físico químicos*, em *Métodos de testes (6.2.1.3)*.

### 6.2.1.3 RECIPIENTES DE POLI (TEREFTALATO DE ETILENO) E POLI (TEREFTALATO DE ETILENOGLICOL)

Resinas de poli (tereftalato de etileno) (PET) são polímeros cristalinos de cadeia longa preparados pela condensação do etilenoglicol com dimetiltereftalato ou ácido tereftálico. As resinas de copolímero PET são preparadas de forma semelhante, exceto que, também, podem conter uma pequena quantidade de ácido isoftálico (inferior a 3% de mol da resina) ou 1,4-ciclo-hexano-dimetanol (inferior a 5% de mol da resina). A polimerização é conduzida sob condições controladas de calor e vácuo; com o auxílio de catalisadores e estabilizadores.

As resinas de copolímero PET têm propriedades físicas e espectrais semelhantes ao PET e, para efeitos práticos, são tratadas como PET. Os ensaios e as especificações fornecidas nesta seção para caracterizar resinas e recipientes de PET, aplicam-se também às resinas de copolímero e aos recipientes fabricados a partir delas.

Geralmente, o PET e suas resinas de copolímero apresentam um grau elevado de ordem em sua estrutura molecular. Como resultado, apresentam um comportamento térmico característico dependente da composição, incluindo uma temperatura de transição vítrea de cerca de 76 °C e uma temperatura de fusão de aproximadamente 250 °C. Essas resinas têm um espectro de absorção de infravermelho particular que permite a diferenciação de outros materiais plásticos, como policarbonato; poliestireno; polietileno e resinas poli (tereftalato de etilenoglicol) (PETG). O PET e suas resinas de copolímero têm uma densidade entre 1,3 e 1,4 g/cm<sup>3</sup> e uma viscosidade intrínseca mínima de 0,7 dL/g, que corresponde a um peso molecular médio de cerca de 23 000 Da.

As resinas PETG são polímeros de alto peso molecular preparadas pela condensação do etilenoglicol com dimetiltereftalato, ou ácido tereftálico e com 15 a 34% de 1,4-hexano-dimetanol molar. As resinas PETG são polímeros transparentes, amorfos, com uma temperatura de transição vítrea de cerca de 81 °C e sem um ponto de fusão cristalina, conforme determinado pela calorimetria

diferencial de varredura. As resinas PETG têm um espectro de absorção infravermelho particular que possibilita a distinção entre outros materiais plásticos, inclusive o PET. As resinas PETG têm uma densidade de aproximadamente 1,27 g/cm<sup>3</sup> e uma viscosidade intrínseca mínima de 0,65 dL/g, o que corresponde a um peso molecular médio de cerca de 16 000 Da.

As resinas PET e PETG não contêm nenhum plastificante, apoio de processamento ou antioxidantes. Quando corantes são utilizados na fabricação de recipientes de PET e de PETG, esses não devem migrar para o líquido.

As normas e ensaios fornecidos nessa seção caracterizam recipientes de tereftalato de polietileno (PET) e tereftalato de polietileno glicol (PETG) que são usados para embalar formas farmacêuticas orais líquidas. Considerando que estudos adequados de estabilidade tenham sido realizados para determinar a validade de uma forma farmacêutica líquida particular em um recipiente que atenda os requisitos para recipientes de PET ou de PETG, qualquer outro recipiente dessas substâncias que atenda a esses requisitos pode ser utilizado para embalar a mesma forma farmacêutica, desde que programas de estabilidade apropriados sejam ampliados para incluir esse recipiente alternativo, para garantir que a identidade, a força, a qualidade e a pureza da forma farmacêutica sejam mantidas durante toda a validade. A adequação de um recipiente de PET ou de PETG específico para ser usado na dispensação de uma forma farmacêutica oral líquida específica deve ser estabelecida por meio de testes adequados.

## ENSAIOS

**Espectroscopia de infravermelho.** Utilizar acessório de reflexão total atenuada, proceder conforme descrito em *Spectrometria no ultra-violeta, visível e infravermelho (5.2.14)*. O espectro corrigido da amostra apresenta bandas de maior absorção apenas nos mesmos comprimentos de onda do espectro dos padrões de referência, determinados semelhantemente.

**Calorimetria diferencial de varredura.** Proceder conforme descrito no item *Análise térmica em Métodos de testes*. Para o tereftalato de polietileno, o termograma da amostra deve ser parecido com o do padrão de referência, determinado de forma semelhante; o ponto de derretimento da amostra ( $T_m$ ) não deve diferir dos padrões de referência em mais de 9 °C e a temperatura de transição vítrea em mais de 4 °C. Para o tereftalato de polietileno glicol, o termograma da amostra deve ser parecido com o do padrão de referência, determinado de forma semelhante; a temperatura de transição vítrea da amostra ( $T_g$ ) não deve diferir em mais de 6 °C dos padrões de referência.

**Extração de corantes.** Selecionar três recipientes para o ensaio. Cortar uma parte relativamente plana da parede lateral de um recipiente e apará-la na medida necessária para ajustar a amostra ao suporte do espectrofotômetro. Realizar varredura (5.2.14) para obter o espectro visível de 350-700 nm da parede lateral. Com aproximação de 2 nm, determinar o comprimento de onda de absorvância máxima. Preencher os dois recipientes restantes com 50% de álcool etílico para recipientes PET e 25% de álcool etílico para PETG. Preparar os recipientes com vedações impermeáveis, como uma folha de alumínio, e fechar com as tampas. Encher com o solvente correspondente um recipiente de vidro de mesma capacidade que os recipientes em teste, prepará-lo com vedação impermeável, como uma folha de alumínio, e fechar com uma tampa. Incubar os recipientes em teste e o recipiente de vidro a 49 °C por 10 dias. Retirar os recipientes e aguardar que atinjam a temperatura ambiente. Concomitantemente, determinar as absorvâncias (5.2.14) das soluções em teste em células de 5 cm no comprimento de onda de absorvância máxima, utilizando o solvente correspondente do recipiente de vidro como branco. Para ambas as soluções em teste, os valores de absorvância obtidos devem ser inferiores a 0,01.

*Metais pesados; Total de tereftaloíla e etilenoglicol.*

**Meios de extração.**

*Água purificada*

*Álcool etílico a 50%*. Diluir 125 mL de álcool etílico em água para 238 mL de solução e homogeneizar.

*Álcool etílico a 25%*. Diluir 125 mL de *Álcool etílico a 50%* em água para 250 mL de solução e homogeneizar.

*n-Heptano*.

**Procedimento geral.** Utilizar um meio de extração de *Álcool etílico a 50%* para recipientes de PET e *Álcool etílico a 25%* para PETG. Para cada meio de extração, encher um número suficiente de recipientes testes com 90% da sua capacidade nominal para obter no mínimo 30 mL. Encher um número correspondente de recipientes de vidro com *Água purificada*, a mesma quantidade de recipientes com *Álcool etílico a 50%*, ou *Álcool etílico a 25%* e o mesmo número de recipientes de vidro com *n-Heptano* para ser utilizado como branco dos meios de extração. Colocar, nos recipientes, vedações impermeáveis, como folha de alumínio, e tampá-los. Incubar os recipientes testes e os recipientes de vidro a 49 °C por 10 dias. Retirar os recipientes testes com as amostras e os brancos do meio de extração e armazená-los em temperatura ambiente. Não transferir as amostras do meio de extração para recipientes de armazenamento alternativos.

**Metais pesados.** Pipetar 20 mL de *Água purificada* extraída dos recipientes testes, filtrada conforme necessário, colocar em um, ou dois tubos de 50 mL para comparação de cor e guardar a *Água purificada* restante para utilizar no teste de *Etilenoglicol*. Ajustar o pH do extrato entre 3,0 e 4,0 com ácido acético *M* ou hidróxido de amônio 6 *M*, utilizando um papel indicador de curto intervalo de pH. Diluir com água até cerca de 35 mL e homogeneizar. Pipetar 2 mL da *Solução padrão de chumbo (10 ppm Pb) (5.3.2.3)*, preparada no dia do uso; transferir para um segundo tubo de comparação de cor e adicionar 20 mL de *Água purificada*. Ajustar o pH entre 3,0 e 4,0 com ácido acético *M* ou hidróxido de amônio 6 *M*, utilizando um papel indicador de curto intervalo de pH. Diluir com água até cerca de 35 mL e homogeneizar. Em cada tubo, adicionar 1,2 mL de tioacetamida SR e 2 mL de *Tampão acetato pH 3,5 (5.3.2.3)* diluir com água até 50 mL de solução e homogeneizar. Qualquer cor produzida dentro de 10 minutos no tubo que contém a *Água purificada* extraída dos recipientes testes, não deve ser mais intensa do que a do tubo contendo a *Solução padrão de chumbo (10 ppm Pb)*, ambas visualizadas sobre uma superfície branca (limite 1 ppm).

**Total de tereftaloíla.** Determinar a absorvância do extrato de *Álcool etílico a 50%* ou de *Álcool etílico a 25%* em uma célula de 1 cm, no comprimento de onda de absorvância máxima a cerca de 244 nm (5.2.14), utilizando como branco aquele correspondente ao meio de extração. A absorvância do extrato não deve exceder 0,150, o que corresponde, no máximo, 1 ppm do total de tereftaloíla do meio. Determinar a absorvância do extrato de *n-Heptano* em uma célula de 1 cm, no comprimento de onda de absorvância máxima a cerca de 240 nm (5.2.14), utilizando como branco o meio de extração de *n-Heptano*. A absorvância do extrato não deve exceder 0,150, o que corresponde, no máximo, 1 ppm de tereftaloíla do meio.

**Etilenoglicol.**

*Solução de ácido periódico.* Solubilizar 125 mg de ácido periódico em 10 mL de água.

*Ácido sulfúrico diluído.* Para 50 mL de água, adicionar lentamente e em constante agitação, 50 mL de ácido sulfúrico e aguardar que atinja a temperatura ambiente.

*Solução de bissulfito de sódio.* Solubilizar 0,1 g de bissulfito de sódio em 10 mL de água. Utilizar essa solução em até sete dias.

*Solução de cromotropato dissódico.* Solubilizar 100 mg de cromotropato dissódico em 100 mL de ácido sulfúrico. Proteger a solução da luz e utilizá-la em até de sete dias.

*Solução padrão.* Solubilizar uma quantidade, precisamente pesada, de etilenoglicol em água e diluir, quantitativamente, passo a passo, se necessário, para obter uma solução com uma concentração de cerca de 1,0 µg/mL.

*Solução amostra.* Utilizar o extrato em *Água purificada*.

**Procedimento.** Transferir 1 mL da *Solução padrão* para um balão volumétrico de 10 mL. Transferir 1 mL da *Solução amostra* para um segundo balão volumétrico de 10 mL. Transferir 1 mL do meio de extração em *Água purificada* para um terceiro balão volumétrico de 10 mL. Para cada um dos três balões, transferir 100 µL da *Solução de ácido periódico*, agitar para homogeneizar e deixar repousar por 60 minutos. Transferir para cada balão 1 mL da *Solução de bissulfito de sódio* e homogeneizar. Transferir 100 µL da *Solução de cromotropato dissódico* para cada balão e homogeneizar. Todas as soluções devem ser analisadas até uma hora após a adição da *Solução de cromotropato dissódico*. Adicionar, cuidadosamente, 6 mL de ácido sulfúrico a cada balão, homogeneizar e esperar que as soluções atinjam a temperatura ambiente.

**Nota:** a diluição do ácido sulfúrico produz calor considerável e pode causar a ebulição da solução. Realizar essa adição cuidadosamente. O gás de dióxido de enxofre será liberado. A utilização de uma câmara de exaustão é recomendada.

Diluir cada solução com ácido sulfúrico diluído até preencher o volume e homogeneizar. Concomitantemente, determinar as absorvâncias (5.2.14) das soluções a partir da *Solução padrão* e da *Solução amostra* em células de 1 cm, no comprimento de onda de absorvância máxima a cerca de 575 nm, utilizando como branco a solução retirada do meio de extração em *Água purificada*. A absorvância da solução obtida a partir da *Solução amostra* não é superior à da solução obtida a partir da *Solução padrão*, correspondendo, no máximo, 1 ppm de etilenoglicol.

## MÉTODOS DE TESTES

### *Refletância interna múltipla*

**Equipamentos.** Utilizar espectrofotômetro de infravermelho capaz de corrigir para o espectro do branco e equipado com um acessório de reflexão total atenuada e uma placa KRS-5 de reflexão interna. O cristal KRS-5 de 2 mm de espessura, com um ângulo de incidência de 45° fornece um número suficiente de reflexões.

**Preparação da amostra.** Cortar duas porções planas representativas da espessura média da parede do recipiente, e apará-las conforme necessário, para obter segmentos adequados para montagem no acessório de refletância interna múltipla. Para evitar riscar a superfície, limpar as amostras com papel seco ou, se necessário, com um lenço macio umedecido com álcool metílico e aguardar a secagem. Encaixar firmemente as amostras em ambos os lados da placa de reflexão interna KRS-5, garantindo a superfície de contato adequada. Antes de colocar as amostras sobre a placa, comprimi-las obtendo filmes finos uniformes para serem expostos a temperaturas de cerca de 177 °C, sob alta pressão (15 000 psi ou mais).

**Procedimento.** Colocar as partes encaixadas da amostra no acessório de refletância interna múltipla e colocar o conjunto no feixe de luz do espectrofotômetro de infravermelho. Ajustar a posição da amostra e os espelhos do equipamento para permitir a transmissão máxima de luz pelo feixe de referência não-atenuado. Completar os ajustes do acessório, atenuar o feixe de referência para permitir a escala total de deflexão, durante a varredura da amostra. Determinar o espectro infravermelho de 3500 cm<sup>-1</sup> a 600 cm<sup>-1</sup> para polietileno e polipropileno e de 4000 cm<sup>-1</sup> a 400 cm<sup>-1</sup> para PET e PETG.

### *Análise térmica*

**Procedimento.** Cortar uma seção com peso aproximado de 12 mg e colocá-la no compartimento para a amostra. O contato próximo entre o compartimento e o termoelemento é essencial para a reprodutibilidade dos resultados. Determinar o termograma sob nitrogênio, utilizando as condições de aquecimento e resfriamento conforme especificadas para o tipo de resina e utilizar um equipamento capaz de realizar as determinações.

**Para polietileno.** Determinar o termograma sob nitrogênio em temperaturas entre 40 °C e 200 °C, a uma taxa de aquecimento entre 2 °C e 10 °C por minuto, seguido de resfriamento para 40 °C, a uma taxa entre 2 °C e 10 °C por minuto.

**Para polipropileno.** Determinar o termograma sob nitrogênio em temperaturas que variem entre a temperatura ambiente e 30 °C acima do ponto de fusão. Manter a temperatura por 10 minutos, em seguida, resfriar para 50 °C abaixo da temperatura máxima de cristalização a uma taxa de 10 °C a 20 °C por minuto.

**Para poli (tereftalato de etileno).** Aquecer a amostra da temperatura ambiente até 280 °C a uma taxa de aquecimento de cerca de 20 °C por minuto. Manter a amostra a 280 °C por um minuto. Resfriar rapidamente a amostra para a temperatura ambiente e reaquecê-la para 280 °C a uma taxa de aquecimento de aproximadamente 5 °C por minuto.

**Para poli (tereftalato de etileno) glicol.** Aquecer a amostra da temperatura ambiente até 120 °C a uma taxa de aquecimento de cerca de 20 °C por minuto. Manter a amostra a 120 °C por um minuto. Resfriar rapidamente a amostra para a temperatura ambiente e reaquecê-la para 120 °C a uma taxa de aquecimento de aproximadamente 10 °C por minuto.

#### *Testes biológicos*

Os testes biológicos *in vitro* são realizados de acordo com os procedimentos estabelecidos em *Testes de reatividade biológica in vitro (6.2.5)*. Os componentes que satisfazem os requisitos dos testes *in vitro* não precisam ser submetidos a testes adicionais. Nenhuma designação de classe de plástico é atribuída a esses materiais. Os materiais que não cumprem os requisitos dos testes *in vitro* não são adequados para uso como recipientes de medicamentos.

Se a designação de classe for necessária para plásticos e outros polímeros que atendam aos requisitos previstos em *Testes de reatividade biológica in vitro (6.2.5)*, realizar o teste *in vivo* adequado especificado para *Classificação de plásticos em Testes de reatividade biológica in vivo (6.2.6)*.

#### *Testes físico-químicos*

Os seguintes testes destinados a determinar as propriedades físicas e químicas de plásticos e seus extratos, são baseados na extração de material plástico, sendo essencial que a quantidade designada do plástico seja utilizada. Além disso, a área de superfície especificada deve estar disponível para a extração na temperatura determinada.

Parâmetros do teste:

**Meio de extração.** A menos que direcionado de outra forma em um teste específico a seguir, utilizar *Água purificada* como meio de extração, mantendo a temperatura a 70 °C, durante a extração para a *Preparação da amostra*.

**Branco.** Utilizar *Água purificada* onde o branco é especificado nos testes que se seguem.

**Equipamentos.** Utilizar banho-maria e *Recipientes de extração*, conforme descrito em *Testes de reatividade biológica in vivo (6.2.6)*. Proceder conforme descrito na *Preparação de equipamentos em Testes de reatividade biológica in vivo (6.2.6)*. Os recipientes e equipamentos não precisam ser estéreis.

**Preparação da amostra.** A partir de uma amostra homogênea de plástico, utilizar uma alíquota para cada 20 mL de meio de extração, equivalente a 120 cm<sup>2</sup> da área da superfície total (unindo ambos os lados), e subdividida em faixas de, aproximadamente, 3 mm de largura e próximo a 5 cm de comprimento. Transferir a amostra subdividida para uma proveta de vidro tipo I, graduada, de 250 mL com tampa e adicionar cerca de 150 mL de *Água purificada*. Agitar por, aproximadamente, 30 segundos, esvaziar, descartar o líquido e repetir uma segunda lavagem.

**Extração para preparação da amostra.** Transferir a *Preparação da amostra* pronta para um frasco de extração adequado e adicionar a quantidade solicitada de meio de extração. Extrair por 24 horas por aquecimento em um banho-maria na temperatura especificada para o meio de extração. Resfriar para temperaturas não abaixo de 20 °C. Pipetar 20 mL do extrato preparado para um recipiente adequado. Utilizar essa parte no teste para *Capacidade tamponante*. Decantar, imediatamente, o extrato residual em um recipiente limpo adequado e fechá-lo.

**Resíduo não volátil.** Transferir, em alíquotas adequadas, 50 mL do *Extrato de preparação da amostra* para um cadinho adequado tarado (preferencialmente um cadinho de sílica fundida que tenha sido limpo com ácido) e evaporar a parte volátil em um banho a vapor. Evaporar de forma semelhante 50 mL do *Branco* em outro cadinho. Se for esperado um resíduo oleoso, examinar repetidamente o cadinho durante a evaporação e o processo de secagem e reduzir a quantidade de calor, se o óleo tender a deslizar pela parede do cadinho. Secar a 105 °C por uma hora. A diferença entre as quantidades obtidas do *Extrato para a preparação da amostra* e o *Branco* não devem ser superiores a 15 mg.

**Resíduo por incineração (5.2.10).** Não é necessário realizar esse teste quando o resultado do teste de *Resíduo não volátil* não exceder 5 mg. Proceder com a obtenção dos resíduos, a partir do *Extrato para a preparação da amostra* e *Branco* descrito no teste para *Resíduo não volátil* acima, utilizando, se necessário, mais ácido sulfúrico para a mesma quantidade em cada cadinho. A diferença entre as quantidades obtidas de resíduo de ignição a partir do *Extrato para a preparação da amostra* e do *Branco* não deve ser superior a 5 mg.

**Metais pesados.** Pipetar 20 mL do *Extrato da preparação da amostra*, filtrado, se necessário, para um dos dois tubos de 50 mL para comparação de cor. Ajustar o pH entre 3,0 e 4,0 com ácido acético *M* ou hidróxido de amônio 6 *M*, utilizando um papel indicador de curto intervalo de pH. Diluir com água até cerca de 35 mL e homogeneizar.

Pipetar 2 mL de *Solução padrão de chumbo (10 ppm Pb) (5.3.2.3)*, transferir para o segundo tubo para comparação de cor e adicionar 20 mL do *Branco*. Ajustar o pH entre 3,0 e 4,0 com ácido acético *M* ou hidróxido de amônio 6 *M*, utilizando um papel indicador de curto intervalo de pH. Diluir com água até cerca de 35 mL e homogeneizar. Em cada tubo, adicionar 1,2 mL de tioacetamida SR e 2 mL de *Tampão acetato pH 3,5 (5.3.2.3)*, diluir com água até 50 mL de solução e homogeneizar. Qualquer cor produzida dentro de 10 minutos na preparação que contém o *Extrato da preparação da amostra* extraída dos recipientes testes, não deve ser mais intensa do que na *Preparação padrão*, ambas visualizadas sobre uma superfície branca (1 ppm no extrato).

**Capacidade tamponante.** Titular, potenciometricamente, as alíquotas de 20 mL, previamente coletadas, do *Extrato da Preparação da amostra* para um pH 7,0, utilizando ácido clorídrico 0,010 *M* ou hidróxido de sódio 0,010 *M*, conforme necessário. Tratar, semelhantemente, uma alíquota de

20 mL do *Branco*. Se o mesmo titularante for necessário para ambos os titulados, a diferença entre os dois volumes não deve ser superior a 10 mL; e se o ácido for necessário ou para o *Extrato da preparação da amostra*, ou para o *Branco*, e o álcali para o outro, o total dos dois volumes solicitados não deve ser superior a 10 mL.

## 6.2.2 TAMPAS DE ELASTÔMERO

Tampas de elastômero são fabricadas em materiais obtidos a partir da polimerização, poliadição ou policondensação de substâncias orgânicas. Os polímeros obtidos são, geralmente vulcanizados. As formulações das tampas contêm elastômeros naturais ou sintéticos e aditivos inorgânicos e orgânicos para auxiliar ou controlar a vulcanização, proporcionar propriedades físicas e químicas, coloração, ou estabilizar a formulação da tampa.

Para tampas formuladas com substâncias de elastômero naturais ou sintéticas, utilizadas para estocagem de longo prazo. Não se aplica a tampas fabricadas em elastômero de silicone, mas se aplica a tampas tratadas com silicone, como dimeticona, e tampas revestidas com outros materiais lubrificantes, como materiais ligados quimicamente, ou mecanicamente à tampa.

Os comentários a seguir referem-se apenas às tampas laminadas ou revestidas com materiais destinados a fornecer ou funcionar como uma barreira à base do elastômero, por exemplo poli(tetrafluoretileno) (PTFE) ou revestimentos envernizados. Não é permitida a utilização de um material com o intuito de transformar uma tampa que não se encontra dentro das exigências específicas para uma que esteja em conformidade. No entanto, todos os testes físico-químicos se aplicam à fórmula base de tais tampas, bem como às tampas laminadas ou revestidas. Os testes de funcionalidade devem ser realizados utilizando tampas de elastômero laminadas ou revestidas. Os testes biológicos aplicam-se aos materiais revestidos ou laminados, bem como à fórmula base. Os testes biológicos podem ser realizados em tampas ou materiais revestidos ou laminados e em tampas não laminadas e não revestidas, sendo que os resultados devem ser reportados, separadamente. A fórmula base, utilizada nos testes físico-químicos, ou biológicos deve cumprir as especificações de uma tampa com barreira de revestimento que deve ser similar ao revestimento da tampa em configuração e tamanho.

Os testes dessa seção limitam-se às tampas de elastômero dos Tipos I e II, sendo que as do Tipo I são utilizadas para preparações aquosas e as do Tipo II são normalmente destinadas às preparações não aquosas. Se uma tampa não atender a todas as exigências do teste do Tipo I, mas atender às exigências para o teste do Tipo II, a tampa recebe a classificação final do Tipo II.

Nessa seção propõe-se realizar uma triagem inicial para identificar tampas de elastômero que podem ser apropriadas para o uso com preparações injetáveis, com base em suas compatibilidades biológicas; nas propriedades físico-químicas de seus extratos aquosos e nas suas funcionalidades. Todas as tampas de elastômero adequadas para uso em preparações injetáveis cumprem tanto com os limites do teste do Tipo I como do Tipo II. No entanto, com essa especificação não se tem o intuito de servir como um único critério de avaliação para a seleção de tais tampas.

Dentre os requisitos para avaliação de tampas que estão além do âmbito dessa seção está o estabelecimento de testes de identificação e especificações da tampa, a verificação da tampa, compatibilidade físico química do produto, a identificação e a determinação de segurança de tampas filtráveis encontradas na embalagem do produto, a verificação da funcionalidade da embalagem do produto sob condições reais de estocagem e condições de uso.

O usuário das tampas deve obter do fornecedor uma garantia de que a composição da tampa não varia e de que é a mesma utilizada no teste de compatibilidade. Quando o fornecedor informar ao usuário

final sobre mudanças na composição, o teste de compatibilidade deve ser repetido, total ou parcialmente, dependendo da natureza das mudanças.

## CARACTERÍSTICAS

As tampas de elastômero são translúcidas, ou opacas e não tem coloração característica, dependendo dos aditivos utilizados. São homogêneas e praticamente isentas de materiais luminosos e acidentais, como fibras, partículas estranhas, e resíduos de borracha.

## IDENTIFICAÇÃO

As tampas são fabricadas a partir de uma ampla variedade de materiais elastoméricos e revestimentos poliméricos opcionais. Portanto, nessa seção não se especifica testes de identificação envolvendo todas as possíveis apresentações das tampas. É de responsabilidade do fornecedor da tampa e do fabricante do produto acabado verificar a formulação da tampa e quaisquer materiais revestidos, ou laminados utilizados de acordo com os testes de identificação adequados. Exemplos de alguns testes analíticos que podem ser empregadas incluem densidade específica, análise de cinzas, determinação do conteúdo de enxofre, cromatografia em camada delgada do extrato, espectrofotometria de absorção ultravioleta do extrato, ou espectrofotometria de absorção.

## PROCEDIMENTOS DE TESTES

As tampas de elastômero devem estar em conformidade com as exigências biológicas; físico-químicas e funcionais. Como as tampas de elastômero são processadas pelo fornecedor antes da distribuição para o usuário final, o fornecedor deve demonstrar a conformidade das tampas expostas às etapas de processamento ou esterilização. De modo análogo, se as tampas de elastômero recebidas pelo usuário final forem processadas, ou esterilizadas, subseqüentemente, o usuário final é responsável em comprovar a conformidade continuada das tampas subseqüentes às condições de processamento ou esterilização. Isso é importante se as tampas são expostas a processos ou condições que possam ter impacto significativo nas características biológicas, físico-químicas ou funcionais da tampa, como a radiação gama.

Para tampas que normalmente são lubrificadas com silicone antes do uso, é permitido realizar o teste físico-químico em tampas não lubrificadas para evitar interferência potencial de método e/ou dificuldades na interpretação dos resultados do teste. Para tampas fornecidas com outros lubrificantes não oclusivos, todos os testes devem ser realizados utilizando a tampa revestida.

Para tampas revestidas, ou laminadas com revestimentos destinados a conferir uma função de barreira, como PTFE, ou revestimentos envernizados, os testes físico-químicos serão aplicados ao elastômero com base não revestida, bem como às tampas revestidas. A tampa não revestida submetida aos testes físico-químicos deve ser similar à tampa revestida em tamanho e configuração. Os usuários finais de tampas revestidas, também, são responsáveis em comprovar a conformidade dessas tampas com das especificações físico-químicas, processadas ou tratadas de uma maneira que simula as condições normalmente empregadas pelo usuário final antes do uso.

Em todos os casos é adequado documentar as condições de processamento, pré-tratamento, esterilização ou lubrificação da tampa quando se relatam os resultados.

Na **Tabela 1** estão resumidas as exigências dos testes das tampas e as responsabilidades do fornecedor e do usuário final.



**Tabela 1 - Exigências dos testes das tampas e as responsabilidades do fornecedor.**

<i>Tipos de tampas (como fornecidos ou usados)</i>	<i>Testes físico-químicos</i>	<i>Testes de funcionalidade</i>	<i>Testes biológicos</i>
Tampas com ou sem revestimento de silicone	Os testes devem ser realizados O uso do silicone é opcional Responsabilidade: fornecedor e usuário final	Os testes devem ser realizados O uso do silicone é opcional Responsabilidade: fornecedor e usuário final	Os testes devem ser realizados O uso do silicone é opcional Responsabilidade: fornecedor e usuário final
Tampas com revestimentos lubrificantes (materiais não oclusivos, não silicone)	Os testes devem ser realizados em tampas revestidas Responsabilidade: fornecedor e usuário final	Os testes devem ser realizados em tampas revestidas Responsabilidade: fornecedor e usuário final	Os testes devem ser realizados em tampas revestidas Responsabilidade: fornecedor e usuário final
Tampas com revestimentos oclusivos	Os testes devem ser realizados em tampas revestidas Responsabilidade: fornecedor e usuário final E: Os testes devem ser realizados em tampas não revestidas (fórmula base) Responsabilidade: fornecedor	Os testes devem ser realizados em tampas revestidas Responsabilidade: fornecedor e usuário final	Os testes devem ser realizados em tampas revestidas OU: Os testes devem ser realizados em tampas não revestidas (fórmula base) e material laminada/ revestida (reportar os resultados separadamente) Responsabilidade: fornecedor e usuário final.

### Testes biológicos

São indicados dois estágios de teste. O primeiro estágio é a realização do teste *in vitro*. Os materiais que não atendem às exigências do teste *in vitro* são submetidos ao segundo estágio de testes *in vivo*, conforme descrito em *Testes de reatividade biológica in vivo* (6.2.6). Os materiais que atendem as exigências para os testes *in vitro* não necessitam ser submetidos ao teste *in vivo*. As tampas Tipo I e Tipo II devem estar em conformidade com os testes de reatividade biológica *in vitro* e *in vivo*.

### Testes físico-químicos

#### Desenvolvimento da preparação S.

Colocar as tampas inteiras, não cortadas, correspondentes a uma área de superfície de  $(100 \pm 10)$  cm<sup>2</sup> em um recipiente de vidro adequado. Cobrir as tampas com 200 mL de água purificada ou água para injetáveis. Se não for possível obter uma tampa com a área de superfície prescrita utilizando tampas não cortadas, selecionar um número de tampas que irão se aproximar de 100 cm<sup>2</sup>, e ajustar o volume de água utilizado para o equivalente a 2 mL para cada 1 cm<sup>2</sup> da área de superfície real da tampa utilizada. Ferver por 5 minutos e enxaguar cinco vezes com água purificada ou água para injetáveis fria.

Colocar as tampas lavadas em um frasco de vidro de gargalo largo do Tipo I, adicionar a mesma quantidade de água purificada ou água para injetáveis, inicialmente adicionada às tampas e pesar. Cobrir a boca do frasco com um béquer de vidro do Tipo I. Esterilizar em uma autoclave, de modo que a temperatura de  $(121 \pm 2)$  °C seja atingida dentro de 20 a 30 minutos e manter essa temperatura durante 30 minutos. Deixar esfriar até atingir a temperatura ambiente durante um período de aproximadamente 30 minutos. Adicionar água purificada ou água para injetáveis para voltar à massa original. Agitar, decantar imediatamente e coletar o líquido. Esse líquido deve ser agitado antes de ser utilizado em cada um dos testes.

*Preparo do branco:* O preparo do branco deve ser realizado similarmente, utilizando 200 mL de água purificada, ou água para injetáveis, omitindo as tampas.

#### Aparência da preparação (turbidez e coloração)

**Determinação da turbidez.** A determinação da turbidez pode ser realizada por meio de comparação visual (Procedimento A), ou instrumentalmente utilizando um turbidímetro adequado (Procedimento B). A avaliação instrumental da turbidez fornece um teste que não depende da acuidade visual do analista.

**Solução de sulfato de hidrazina.** 1,0 g de sulfato de hidrazina em água e diluir com água a 100,0 mL. Deixar em repouso durante quatro a seis horas.

**Solução de hexametenotetramina.** Solubilizar 2,5 g de hexametenotetramina em 25,0 mL de água em frasco de vidro, com rolha, de 100 mL.

**Suspensão estoque de opalescência.** Transferir 25,0 mL da solução de sulfato de hidrazina à solução de hexametenotetramina no frasco, misturar e deixar em repouso durante 24 horas. Essa suspensão é estável por dois meses, se estocada em um recipiente de vidro isento de defeitos de superfície. A suspensão não deve aderir ao vidro e deve ser misturada antes do uso.

**Preparação padrão de opalescência.** Preparar uma suspensão através da diluição de 15,0 mL da suspensão estoque de opalescência com água para 1000,0 mL. A preparação padrão de opalescência é estável por, aproximadamente, 24 horas após a preparação.

**Suspensões de referência.** Preparar de acordo com a **Tabela 2**. Misturar e agitar antes do uso. Suspensões estáveis de formazina que podem ser utilizadas para preparar padrões estáveis estão disponíveis comercialmente e podem ser utilizadas após a comparação com padrões preparados como descrito.

**Tabela 2 - Preparo das suspensões de referência.**

	<i>Referência Suspensão A</i>	<i>Referência Suspensão B</i>	<i>Referência Suspensão C</i>	<i>Referência Suspensão D</i>
Padrão de opalescência	5,0 mL	10,0 mL	30,0 mL	50,0 mL
Água	95,0 mL	90,0 mL	70,0 mL	50,0 mL
Unidade de turbidez nefelométrica	3 UTN	6 UTN	18 UTN	30 UTN

**Procedimento A. Comparação visual** - Utilizar tubos de ensaio idênticos, de vidro incolor; transparente e neutro; com uma base plana e um diâmetro interno de 15 mm a 25 mm. Preencher um tubo com comprimento de 40 mm com a *Preparação S*, um tubo de mesmo comprimento com água e quatro outros tubos de mesmo comprimento com as Suspensões de Referência A, B, C e D. Comparar as preparações em luz diurna difusa cinco minutos após a preparação das *Suspensões de referência*, visualizando, verticalmente, contra um fundo preto. As condições de luz devem ser tais que a Suspensão de referência A possa ser prontamente distinguida da água e que a Suspensão de referência B possa ser prontamente distinguida da Suspensão de referência A. **Limite.** A *Preparação S* não deve ser mais opalescente do que a Suspensão de referência B para as tampas do Tipo I, e não mais opalescente do que a Suspensão de referência C para as tampas do Tipo II. A *Preparação S* é considerada límpida se a claridade é a mesma do que a da água quando examinada como descrito acima, ou se sua opalescência não é mais pronunciada do que a Suspensão de referência A (consultar a **Tabela 3**).

**Procedimento B.** Comparação instrumental: medir a turbidez das *Suspensões de referência* em um turbidímetro calibrado adequado. O branco deve ser testado e os resultados corrigidos para o branco. As Suspensões de referência A, B, C e D representam 3, 6, 18 e 30 Unidades de Turbidez Nefelométricas (UTN) respectivamente. Medir a turbidez da *Preparação S* utilizando o turbidímetro calibrado. **Limite.** A turbidez da *Preparação S* não deve ser maior do que aquela para a Suspensão de referência B (6 UTN) para as tampas do Tipo I, e não é maior do que da Suspensão de referência C (18 UTN) para as tampas do Tipo II (**Tabela 3**).

**Tabela 3 - Método de comparação da turbidez desenvolvida nas preparações.**

<i>Exigências de opalescência</i>	<i>Procedimento A (visual)</i>	<i>Procedimento B (instrumental)</i>
Tampas do Tipo I	Não mais opalescente do que a Suspensão B	No máximo, 6 UTN
Tampas do Tipo II	Não mais opalescente do que a Suspensão C	No máximo, 18 UTN

### Determinação da cor

**Cor padrão.** Preparar uma diluição 3,0 mL da Solução padrão de cor (SC) O (5.2.12) com 97,0 mL de ácido clorídrico diluído.

**Procedimento.** Utilizar tubos idênticos, de vidro neutro, incolor, transparente, com um fundo plano e diâmetro interno de 15 a 25 mm. Colocar num tubo, a *Preparação S*, formando uma coluna líquida de 40 mm de comprimento, e num segundo o Padrão de cor formando a mesma coluna líquida. Comparar os líquidos em luz diurna difusa, visualizando, verticalmente, contra um fundo branco.

**Limite.** A *Preparação S* não deve ser mais intensamente colorida do que o Padrão de Cor.

#### *Acidez ou alcalinidade*

**Solução de azul de bromotimol.** Solubilizar 50 mg de azul de bromotimol em uma mistura de 4 mL de hidróxido de sódio a 0,02 M e 20 mL de álcool. Diluir com água para 100 mL.

**Procedimento.** Adicionar 0,1 mL da solução de azul de bromotimol a 20 mL da *Preparação S*. Se a preparação ficar amarela, titular com hidróxido de sódio a 0,01 M até que o ponto final azul seja alcançado. Se a preparação ficar azul, titular com ácido clorídrico a 0,01 M até que o ponto final amarelo seja alcançado. Se a preparação ficar verde, ela é neutra e não é necessária a titulação.

**Correção do branco.** Testar 20 mL do branco de modo similar. Corrigir os resultados obtidos para a *Preparação S* através da subtração ou adição do volume de titulante requerido para o branco, como apropriado.

**Limite.** Não mais do que 0,3 mL de hidróxido de sódio a 0,01 M produz uma cor azul, ou não mais do que 0,8 mL de ácido clorídrico a 0,01 M produz uma cor amarela, ou a titulação não é necessária.

#### *Absorvância*

**Procedimento.** Realizar esse teste no espaço de tempo de cinco horas após desenvolver a *Preparação S*. Filtrar a *Preparação S* através de um filtro com poro de 0,45 µm, descartando o primeiro mL do filtrado. Medir a absorvância do filtrado em comprimentos de onda entre 220 e 360 nm em uma célula de 1 cm utilizando o branco em uma célula de correspondência em um feixe de referência. Se a diluição do filtrado é necessária antes da medida da absorvância, corrigir os resultados do teste para a diluição.

**Limite.** As absorvâncias em todos esses comprimentos de onda não devem exceder 0,2 para as tampas do Tipo I ou 4,0 para as tampas do Tipo II.

#### *Substâncias redutoras*

**Procedimento.** Realizar esse teste no espaço de tempo de quatro horas após desenvolver a *Preparação S*. A 20,0 mL da *Preparação S*, transferir 1 mL de ácido sulfúrico diluído e 20,0 mL de permanganato de potássio a 0,002 M. Ferver por três minutos. Resfriar, adicionar 1 g de iodeto de potássio, e titular, imediatamente, com tiosulfato de sódio a 0,01 M, utilizando 25,0 mL de solução de amido TS como indicador. Realizar a titulação utilizando 20,0 mL de branco e notar a diferença no volume de tiosulfato de sódio a 0,01 M necessário.

**Limite.** A diferença entre os volumes de titulação não deve ser maior do que 3,0 mL para as tampas do Tipo I e não deve ser maior do que 7,0 mL para as tampas do Tipo II.

#### *Metais pesados*

**Procedimento.** Proceder como direcionado para o Método 1 em Metais Pesados. Usar 10,0 mL da *Preparação S*, na preparação problema.

**Limite.** 2 ppm de metais pesados como chumbo.

#### *Zinco Extraível.*

**Solução amostra.** Preparar uma *Solução amostra* por meio da diluição de 10,0 mL da *Preparação S* para 100 mL com ácido clorídrico a 0,1 M. Preparar o branco do teste similarmente, utilizando o branco para a *Preparação S*.

**Solução padrão de zinco.** Preparar uma solução (10 ppm de Zn) dissolvendo sulfato de zinco em ácido clorídrico 0,1 M.

**Soluções de referência.** Preparar, no mínimo, três *Soluções de referência* por meio da diluição da *Solução padrão de zinco* com ácido clorídrico 0,1 M. As concentrações de zinco nessas *Soluções de referência* são a extensão do limite esperado da *Solução amostra*.

**Procedimento.** Utilizar um espectrômetro de absorção atômica; adequado e equipado com uma fonte de radiação eletromagnética, adequada e uma chama de ar acetileno. Um procedimento alternativo como uma análise por espectrometria de massa ou espectrometria de emissão óptica com plasma indutivamente acoplado, apropriadamente validada pode ser utilizado.

Avaliar cada uma das *Soluções de referência* em comprimento de onda para Zinco selecionado em 213,9 nm, pelo menos três vezes. Registrar as leituras estáveis. Enxaguar o equipamento com a solução branco, toda vez para garantir que a leitura retorna ao valor inicial do branco. Preparar uma curva de calibração a partir da média das leituras obtidas para cada *Solução de referência*. Registrar a absorvância da *Solução amostra*. Determinar a concentração de zinco em ppm da *Solução amostra* utilizando a curva de calibração.

**Limite.** A *Preparação S* contém, no máximo, 5 ppm de zinco extraível.

#### *Amônio*

**Solução de tetraiodomercurato (II) de potássio alcalina.** Preparar uma solução de 100 mL contendo 11 g de iodeto de potássio e 15 g de iodeto de mercúrio em água. Imediatamente antes do uso, misturar um volume dessa solução com igual volume de uma solução a 250 g/L de hidróxido de sódio.

**Solução amostra.** Diluir 5 mL da *Preparação S* em 14 mL de água. Tornar alcalina, se necessário, por meio da adição de hidróxido de sódio 1 M, e diluir em água a 15 mL. Adicionar 0,3 mL da solução de tetraiodomercurato (II) de potássio alcalina, e fechar o recipiente.

**Solução padrão de amônio.** Preparar uma solução de cloreto de amônio em água (1 ppm de NH<sub>4</sub>). Misturar 10 mL da solução de 1 ppm de cloreto de amônio com 5 mL de água e 0,3 mL de solução de tetraiodomercurato (II) de potássio alcalina. Fechar o recipiente.

**Limite.** Após cinco minutos, qualquer cor amarela na *Solução amostra* não deve ser mais escura do que na *Solução padrão de amônio* (no máximo, 2 ppm de NH<sub>4</sub> na *Preparação S*).

#### *Sulfetos voláteis*

**Procedimento.** Colocar as tampas, cortar se necessário, com uma área de superfície total de (20 ± 2) cm<sup>2</sup> em um frasco de 100 mL, e adicionar 50 mL de uma solução de ácido cítrico a 20 g/L. Da mesma maneira e ao mesmo tempo, preparar uma solução controle em um frasco de 100 mL separado por meio da dissolução de 0,154 mg de sulfeto de sódio em 50 mL de uma solução de ácido cítrico a 20 g/L. Colocar um pedaço de papel de acetato de chumbo sobre a boca de cada frasco, e segurar o papel na posição, colocando sobre ele um frasco de pesagem invertido. Aquecer os frascos em autoclave a (121 ± 2) °C por 30 minutos.

**Limite.** Qualquer coloração preta no papel produzida pela *Preparação S* não é mais intensa do que a produzida pela solução controle.

### TESTES FUNCIONAIS

As amostras tratadas como descrito para obter a *Preparação S* e secas ao ar devem ser utilizadas para os testes de funcionalidade; penetrabilidade; fragmentação e capacidade auto-selante. Os testes de funcionalidade são realizados em tampas destinadas a serem penetradas por uma agulha hipodérmica. O teste de capacidade auto-selante é necessário apenas para tampas destinadas para recipientes de

dose-múltipla. A agulha especificada para cada teste é uma agulha hipodérmica lubrificada com bisel longo (ângulo do bisel  $12 \pm 2^\circ$ )<sup>1</sup>.

#### *Penetrabilidade*

**Procedimento.** Preencher 10 frascos adequados ao volume nominal, com água, ajustar as tampas a serem examinadas e fechar os frascos com as respectivas tampas. Utilizando uma nova agulha hipodérmica, como já descrito, para cada tampa, perfurar a tampa com a agulha perpendicular à superfície.

**Limite.** A força para perfuração de cada tampa não deve ser maior do que 10 N (1 kgf), determinada com uma precisão de  $\pm 0,25$  N (25 gf).

#### *Fragmentação*

**Tampas para preparações líquidas.** Preencher 12 frascos limpos com água até 4 mL menos que a capacidade nominal. Ajustar as tampas que serão examinadas, fechar com uma tampa e deixar em repouso por 16 horas.

**Tampas para preparações secas.** Ajustar as tampas a serem examinadas em 12 frascos limpos e fechar cada um com uma tampa.

**Procedimento.** Utilizando uma agulha hipodérmica como descrito anteriormente, ajustada a uma seringa limpa, injetar dentro de cada frasco 1 mL de água, enquanto se remove 1 mL de ar. Repetir esse procedimento quatro vezes para cada tampa, perfurar cada vez em um local diferente. Utilizar uma nova agulha para cada tampa, verificando se ela não está rombuda durante o teste. Filtrar o volume total do líquido em todos os frascos através de um filtro simples com tamanho nominal de poro não maior do que  $0,5 \mu\text{m}$ . Contar os fragmentos de borracha na superfície do filtro visíveis a olho nu.

**Limite.** Não há mais do que cinco fragmentos visíveis. Esse limite é baseado na assunção de que os fragmentos com um diâmetro superior a  $50 \mu\text{m}$  são visíveis a olho nu. No caso de dúvidas ou controvérsia, as partículas são examinadas microscopicamente para verificar suas naturezas e tamanhos.

#### *Capacidade auto-selante*

**Procedimento.** Preencher 10 frascos adequados com água até o volume nominal. Ajustar as tampas a serem examinadas e tampar. Utilizando uma nova agulha hipodérmica como anteriormente para cada tampa, perfurar cada tampa 10 vezes, cada vez em um local diferente. Imergir os 10 frascos em uma solução de azul de metileno a 0,1% (1 g/L), e reduzir a pressão externa por 27 kPa por 10 minutos. Restaurar a pressão atmosférica, e deixar os frascos imersos por 30 minutos. Enxaguar a parte externa dos frascos.

**Limite.** Nenhum dos frascos deve conter qualquer traço de solução azul.

### 6.2.3 RECIPIENTES DE PLÁSTICO - TESTES DE DESEMPENHO

Nessa seção estão propostos padrões para as propriedades funcionais de recipientes plásticos e seus componentes utilizados para acondicionar medicamentos. Os testes a seguir são estabelecidos para determinar a permeabilidade à umidade e transmissão de luz dos recipientes plásticos aplicáveis a cada tipo de embalagem. Um recipiente destinado a fornecer proteção à luz, ou apresentado como recipiente resistente à luz deve satisfazer a exigência de *Teste de transmissão de luz* (6.2.3.5), onde a proteção ou a resistência é devido às propriedades específicas do material de que o recipiente é

<sup>1</sup> Refere-se a ISO 7864, agulhas hipodérmicas estéreis de uso único com um diâmetro externo de 0,8 mm (calibre 21).

composto, incluindo qualquer revestimento aplicado a ele. Um recipiente claro e incolor, ou translúcido, fabricado como *resistente à luz* por meio de inclusão de composto opaco está isento dos requisitos do item *Testes de transmissão de luz* (6.2.3.5). Da forma como utilizado nesse capítulo, o termo recipiente refere-se ao sistema completo abrangendo o recipiente em si, o revestimento quando utilizado, o fechamento no caso de recipientes de unidades múltiplas e as tampas e *blister* nos casos de recipientes de dose unitária.

### 6.2.3.1 RECIPIENTES DE MÚLTIPLAS UNIDADES PARA CÁPSULAS E COMPRIMIDOS

**Dessecante.** Colocar uma quantidade de cloreto de cálcio anidro (1) de 4 *mesh* a 8 *mesh* em um recipiente raso, tendo o cuidado de excluir qualquer pó fino, secar a 110 °C durante uma hora e resfriar em um dessecador.

**Procedimento.** Selecionar 12 recipientes de tamanhos e tipo uniformes, limpar as superfícies de fechamento com um pano isento de fibras, fechar e abrir cada recipiente 30 vezes. Tampar firme e uniformemente toda vez que o recipiente é fechado. Tampar os recipientes com tampa de rosca com movimento de torque que esteja dentro do intervalo especificado na **Tabela 1**. Transferir dessecantes a 10 recipientes, designados *recipientes testes*, preencher cada um até 13 mm do fechamento se o volume for de 20 mL ou superior, ou preencher, cada um, até dois terços da capacidade se o volume do recipiente for inferior a 20 mL. Se a parte interna do recipiente possuir mais de 63 mm de profundidade, um funil inerte ou espaçador deve ser colocado no fundo para minimizar o peso total do recipiente e do dessecante; a camada de dessecante em tal recipiente não deve ser inferior a 5 cm em profundidade. Fechar cada um, imediatamente após a adição do dessecante, aplicando o torque designado na **Tabela 1** no caso de recipientes com tampa de rosca. Para cada um dos dois recipientes remanescentes, designados como *controles*, transferir um número suficiente de esferas de vidro para atingir um peso aproximadamente igual aos dos *recipientes testes* e fechar aplicando o torque designado na **Tabela 1** no caso de recipientes com tampa de rosca. Registrar o peso dos recipientes, individualmente, assim, preparados até a aproximação de 0,1 mg se o volume do recipiente for inferior a 20 mL, ou até a aproximação em mg mais próximo se o volume do recipiente for de 20 a 200 mL, ou até a aproximação em centigramas (10 mg) se o volume for de 200 mL ou superior. Estocar à umidade relativa de  $(75 \pm 3) \%$  e à temperatura de  $(23 \pm 2) ^\circ\text{C}$ . Um sistema saturado de 35 g de cloreto de sódio para cada 100 mL de água colocado no fundo do dessecador mantém a umidade especificada, ou outros métodos podem ser empregados para manter essas condições. Após  $(336 \pm 1)$  horas (14 dias), registrar o peso dos recipientes individualmente da mesma forma. Preencher, completamente, cinco recipientes vazios do mesmo tamanho e tipo dos *recipientes testes* com água ou um sólido não compressível, de fluxo livre tal como esferas de vidro pequenas bem acomodadas até nível indicado pela superfície do fechamento. Transferir o conteúdo de cada recipiente para uma proveta graduada, e determinar o volume médio do recipiente em mL. Calcular a taxa de permeabilidade à umidade, em mg por dia, por L, por meio da fórmula:

$$(1000/14V)[(T_F - T_I) - (C_F - C_I)]$$

em que

$V$  é o volume em mL do recipiente,  $(T_F - T_I)$  é a diferença em mg entre o peso final e inicial de cada *recipiente teste*;

$(C_F - C_I)$  é a diferença em mg entre a média final e a média inicial dos pesos dos dois controles.

Para recipientes utilizados em medicamentos dispensados sob prescrição, os recipientes assim testados são do tipo recipientes vedados, se não mais do que um dos 10 *recipientes testes* exceder a 100 mg por dia por L em permeabilidade à umidade, e nenhum exceder a 200 mg por dia por L. Para recipientes utilizados para medicamentos dispensados sob prescrição, os recipientes são bem

fechados se não mais do que um dos 10 *recipientes testes* exceder a 2000 mg por dia por L em permeabilidade à umidade e nenhum exceder a 3000 mg por dia por L.

**Tabela 1 - Torque aplicável ao recipiente com tampa tipo rosca.**

<i>Diâmetro do fechamento<sup>a</sup></i> <i>(mm)</i>	<i>Intervalo de aperto</i> <i>sugerido com torque</i> <i>aplicado manualmente<sup>b</sup></i> <i>(polegadas / libras)</i>
8	5
10	6
13	8
15	5-9
18	7-10
20	8-12
22	9-14
24	10-18
28	12-21
30	13-23
33	15-25
38	17-26
43	17-27
48	19-30
53	21-36
58	23-40
63	25-43
66	26-45
70	28-50
83	32-65
86	40-65
89	40-70
100	45-70
110	45-70
120	55-95
132	60-95

**a** o torque designado para o próximo diâmetro de fechamento maior deve ser aplicado nos *recipientes testes* que tenham um diâmetro de fechamento intermediário aos diâmetros listados.

**b** utilizar equipamento adequado para medição de torque.

### **6.2.3.2 RECIPIENTES DE UNIDADES MÚLTIPLAS PARA CÁPSULAS E COMPRIMIDOS (sem fechamento)**

**Recipiente de polietileno.** Fechar os recipientes, com selos impenetráveis obtidos por meio de selagem a quente com uma folha de alumínio laminada com polietileno ou outra selagem adequada. Testar os recipientes conforme descrito acima. Os recipientes de polietileno de alta densidade, testados atendem aos requisitos se a permeabilidade à umidade exceder 10 mg por dia por L, no máximo, em 1 dos 10 *recipientes testes* e não exceder 25 mg por dia por L em nenhum deles. Os recipientes de polietileno de baixa densidade, assim, testados atendem aos requisitos se a permeabilidade à umidade exceder 20 mg por dia por L, no máximo, em 1 dos 10 *recipientes testes* e não exceder 30 mg por dia por L em nenhum deles.



**Recipientes de polipropileno.** Fechar os recipientes, com selos impenetráveis obtidos por meio de selagem a quente com uma folha de alumínio laminada com polietileno ou outro fechamento adequado. Testar os recipientes conforme descrito acima. Os recipientes atendem aos requisitos se a permeabilidade à umidade exceder 15 mg por dia por L, no máximo, em 1 dos 10 *recipientes testes* e não exceder 25 mg por dia por L em nenhum deles.

### 6.2.3.3 RECIPIENTES DE UNIDADE SIMPLES E DOSE UNITÁRIA PARA CÁPSULAS E COMPRIMIDOS

Para permitir uma avaliação fundamentada em relação à adequabilidade da embalagem para um tipo específico de produto, os procedimentos e esquemas de classificação a seguir são apresentados para avaliar as características de permeabilidade à umidade dos recipientes para unidade simples e para dose unitária. Visto que os desempenhos do equipamento e do operador podem afetar a penetração de umidade em um recipiente formado ou fechado, as características de penetração de umidade do sistema de embalagem utilizado devem ser determinadas.

**Dessecante.** Secar as pastilhas dessecantes apropriadas a 110 °C durante uma hora antes do uso. Utilizar pastilhas com peso aproximado de 400 mg cada uma e com diâmetro de, aproximadamente, 8 mm. Se necessário, devido à dimensão limitada do recipiente de dose unitária, podem ser utilizadas pastilhas pesando menos do que 400 mg cada uma e com diâmetro inferior a 8 mm.

#### PROCEDIMENTO

*Método I.* Selar não menos do que 10 recipientes de dose unitária com uma pastilha cada um, e selar 10 unidades adicionais de recipientes de dose unitária vazios para *controle*, utilizando dedos de luvas ou uma pinça almofadada para manipular os recipientes selados. Numerar os recipientes e registrar os pesos, individualmente, com a aproximação em mg mais próxima. Pesar os *controles* como uma unidade e dividir o peso total pelo número de controles para obter a média. Estocar todos os recipientes à umidade relativa de  $(75 \pm 3) \%$  e à temperatura de  $(23 \pm 2) ^\circ\text{C}$ . Um sistema saturado de 35 g de cloreto de sódio para cada 100 mL de água colocado no fundo de um dessecador mantém a umidade especificada, ou outros métodos podem ser empregados para manter essas condições. Após um intervalo de 24 horas, e em cada um de seus múltiplos, remover os recipientes da câmara, e deixar equilibrar durante 15 a 60 minutos na área de pesagem. Novamente registrar o peso dos recipientes individualmente e os controles combinados da mesma maneira. Se nenhuma pastilha indicadora se tornar rosa durante os procedimentos, ou se o aumento de peso da pastilha exceder a 10%, finalizar o teste e considerar válida apenas as primeiras determinações. Retornar os recipientes à câmara de umidade. Calcular a taxa de penetração de umidade em mg por dia de cada recipiente utilizando a fórmula:

$$(1/N)[(W_F - W_I) - (C_F - C_I)]$$

em que

N é o número de dias expirados no período de teste (começando após as 24 horas iniciais de período de equilíbrio);

$(W_F - W_I)$  é a diferença em mg entre os pesos finais e iniciais de cada recipiente teste;

$(C_F - C_I)$  é a diferença em mg entre os pesos médios finais e iniciais dos controles, com os dados calculados com relação a dois algarismos significativos. Quando a penetração mensurada for inferior a 5 mg por dia, e quando for observado que os controles alcançam o equilíbrio em um prazo de sete dias, a penetração individual pode ser determinada mais precisamente, utilizando o *recipiente teste do 7º dia* e o *recipiente controle* como *WI* e *CI*, respectivamente, nos cálculos. Nesse caso, um intervalo adequado de teste para Classe A não deve ser inferior a 28 dias a partir do período de equilíbrio do 7º dia (um total de 35 dias).

*Método II.* Utilizar esse procedimento para embalagens, como cartelas que podem ser perfuradas, que incorporam um número de *blisters* ou recipientes de dose unitária selados, separadamente. Selar um número suficiente de embalagens, no mínimo, 4 e um total de, no mínimo, 10 recipientes de dose unitária ou *blisters* preenchidos com uma pastilha em cada unidade a ser testada. Selar um número correspondente de embalagens vazias, cada uma contendo o mesmo número de recipientes de dose unitária ou *blisters* iguais aos utilizados nas embalagens testes, como *controles*. Estocar todos os recipientes em umidade relativa de  $(75 \pm 3) \%$  e à temperatura de  $(23 \pm 2) ^\circ\text{C}$ . Um sistema saturado de 35 g de cloreto de sódio para cada 100 mL de água, colocado no fundo do dessecador mantém a umidade requerida, ou outros métodos podem ser empregados para manter essas condições. Após 24 horas e a cada 24 horas subsequentes, remover as embalagens da câmara e deixar que se equilibrem à temperatura ambiente durante aproximadamente 45 minutos. Registrar os pesos das embalagens individuais e retorná-las à câmara. Pesas as embalagens *controle* como uma unidade e dividir o peso total pelo número de embalagens controle para obter o peso médio das embalagens vazias. Se qualquer pastilha indicadora virar para a coloração rosa durante o procedimento ou se o peso médio da pastilha exceder a 10% em qualquer uma das embalagens, finalizar o teste e considerar válidas apenas as primeiras determinações. Calcular a taxa média de penetração de umidade, em mg por dia para cada recipiente de dose unitária ou *blister*, em cada embalagem de acordo com a fórmula:

$$(1/NX)[(W_F - W_I) - (C_F - C_I)]$$

em que

$N$  é o número de dias decorridos dentro do período do teste (começando após as 24 horas iniciais de período de equilíbrio);

$X$  é o número de unidades seladas separadamente por embalagem;

$(W_F - W_I)$  é a diferença em mg entre os pesos iniciais e finais de cada embalagem teste;

$(C_F - C_I)$  é a diferença em mg entre os pesos médios finais e iniciais das embalagens controle, sendo essas taxas calculadas até dois algarismos significativos.

*Limites.* Os recipientes de dose unitária individuais, como testados no *Método I*, são classificados como *Classe A* se, no máximo, 1 dos 10 recipientes testados exceder 0,5 mg por dia em taxa de penetração de umidade e nenhum exceder 1 mg por dia; são classificados como *Classe B* se, no máximo, 1 dos 10 recipientes testados exceder 5 mg por dia e nenhum exceder 10 mg por dia; são classificados como *Classe C* se, no máximo, 1 dos 10 recipientes testados exceder 20 mg por dia e nenhum exceder 40 mg por dia e são classificados como *Classe D* se os recipientes testados não cumprirem nenhum desses requisitos de taxa de penetração de umidade.

As embalagens, da forma como são testadas no *Método II*, são classificadas como *Classe A* se nenhuma embalagem testada exceder 0,5 mg por dia de taxa de penetração de umidade média por *blister*; são classificadas como *Classe B* se nenhuma embalagem testada exceder 5 mg por dia de taxa de penetração de umidade em média por *blister*; são classificadas como *Classe C* se nenhuma embalagem exceder 20 mg de taxa de umidade em média por *blister* e são classificadas como *Classe D* se nenhuma embalagem testada cumprir os requisitos de taxa de penetração de umidade em média por *blister* acima mencionados.

Com o uso do *dessecante* descrito no *Método I* e *Método II*, após cada 24 horas, os *recipientes testes e controles* são pesados; os intervalos de teste adequados para as pesagens finais,  $W_F$  e  $C_F$ , devem ser o seguinte: 24 horas para *Classe D*; 48 horas para *Classe C*; 7 dias para *Classe B* e, no mínimo, 28 dias para *Classe A*.

### 6.2.3.4 RECIPIENTES DE DOSE MÚLTIPLA E DE DOSE UNITÁRIA PARA LÍQUIDOS

Os padrões e os testes apresentados nessa seção são usados para medir as características funcionais e de desempenho de recipientes plásticos utilizados para embalar produtos aquosos por meio da medida da perda de peso de água líquida como uma porcentagem de seu conteúdo. Esse teste, também, pode ser utilizado para demonstrar uma comparação funcional e de desempenho. Durante todo o procedimento, determinar os pesos dos sistemas individuais de fechamento dos recipientes (recipiente, selagem interna se utilizada, e fechamento) ambos como pesos de tara e pesos de envase, a uma aproximação de 0,1 mg se a capacidade máxima for inferior a 200 mL; uma aproximação em mg se a capacidade máxima estiver entre 200 e 1000 mL ou uma aproximação em centígramos (10 mg) se a capacidade máxima for de 1000 mL ou superior.

**Procedimentos para testes de recipientes fechados comercializados** (batoque se aplicável, selagem interna e tampa). Selecionar 10 recipientes de tipo e tamanho uniformes e limpar as superfícies de selagem com um pano isento de fibras. Montar cada recipiente com o batoque, se aplicável, e sistema de fechamento. Numerar cada sistema de fechamento e registrar o peso tarado.

Remover os fechamentos e com o auxílio de uma pipeta, preencher os recipientes com água até a capacidade máxima. Montar os recipientes com as selagens e aplicar os fechamentos. Se forem utilizadas tampas de rosca, aplicar o torque especificado na **Tabela 1** em *Recipientes de múltiplas unidades para cápsulas e comprimidos (6.2.3.1)* e estocar os recipientes fechados à temperatura de  $(25 \pm 2)^\circ\text{C}$  e umidade relativa de  $(50 \pm 2)\%$ . Após  $(168 \pm 1)$  horas (sete dias), registrar o peso dos recipientes individualmente. Retornar os recipientes ao local de estocagem durante mais  $(168 \pm 1)$  horas. Após decorrido o segundo período de  $(168 \pm 1)$  horas, remover os recipientes, registrar os pesos de cada sistema de recipiente, individualmente, e calcular a taxa de penetração de vapor de água, em porcentagem de perda de peso de água, para cada recipiente por meio da fórmula:

$$(W_7 - W_{14}) 365 \times 100 / (W_7 - W_T) 7 = \text{Porcentagem por ano}$$

em que

$W_7$  é o peso em g do recipiente aos sete dias;

$W_{14}$  é o peso em g do recipiente aos 14 dias;

$W_T$  é o peso da tara em g;

7 é o tempo de teste em dias, após sete dias de período de equilíbrio. Os recipientes assim testados cumprem os requisitos e são considerados como recipientes firmemente vedados se a porcentagem de perda de peso de água exceder 2,5% por ano, no máximo, em 1 dos 10 recipientes testados e não exceder a 5,0%, por ano, em nenhum deles.

Os recipientes de dose unitária para líquidos cumprem os requisitos de um recipiente firmemente vedado se o peso médio em perda de peso de água for inferior ou igual a 2,5% (p/p) por ano e 5% ao final de dois anos.

**Procedimento para testes de recipientes de doses múltiplas em condições de uso.** Selecionar 10 recipientes de tipo e tamanho uniformes. Se for utilizada uma selagem interna, abrir os recipientes, cuidadosamente, e remover as selagens internas de cada um. Montar cada recipiente com batoque, se aplicável, e seu sistema de fechamento. Numerar cada sistema de fechamento de recipiente e registrar o peso da tara. Abrir e fechar os recipientes 30 vezes, tendo cuidado para não perder líquido durante esse procedimento. Fechar os recipientes com tampa de rosca dentro do intervalo de torque apresentado na **Tabela 1** em *Recipientes de múltiplas unidades para cápsulas e comprimidos (6.2.3.1)* e estocar os recipientes selados à temperatura de  $(25 \pm 2)^\circ\text{C}$  e umidade relativa de  $(50 \pm 2)\%$ . Após  $(168 \pm 1)$  horas (sete dias), registrar o peso dos recipientes, individualmente. Retornar ao

local de estocagem durante de mais  $(168 \pm 1)$  horas. Após o segundo período de  $(168 \pm 1)$  horas, remover os recipientes, registrar os pesos de cada sistema de recipiente, individualmente, e calcular a taxa de penetração de vapor de água, em porcentagem de perda de peso de água, para cada recipiente por meio da fórmula:

$$(W_7 - W_{14}) 365 \times 100 / (W_7 - W_T) 7 = \text{Porcentagem por ano}$$

em que

$W_7$  é o peso em g do recipiente aos sete dias;

$W_{14}$  é o peso em g do recipiente aos 14 dias;

$W_T$  é o peso da tara em g;

Os recipientes assim testados cumprem os requisitos e são considerados como recipientes firmemente vedados se a porcentagem de perda de peso de água exceder 2,5% por ano, no máximo, em 1 dos 10 recipientes testados e não exceder a 5,0% em nenhum deles.

### 6.2.3.5 TESTE DE TRANSMISSÃO DE LUZ

**Equipamento.** Utilizar um espectrofotômetro de sensibilidade e precisão, adequadas, adaptado, para medir a quantidade de luz transmitida por materiais plásticos, utilizados como recipientes farmacêuticos. Adicionalmente, o espectrofotômetro deve medir e registrar a luz transmitida difusa assim como raios paralelos.

**Procedimento.** Selecionar secções para representar a espessura média da parede do recipiente. Cortar secções circulares de duas ou mais áreas do recipiente e aparar o necessário para fornecer segmentos de tamanhos convenientes para sua inserção no espectrofotômetro. Cortar, lavar e secar cada amostra, tendo o cuidado de evitar riscos na superfície. Se a amostra for muito pequena para cobrir a abertura no suporte de amostra, cobrir a porção descoberta da abertura com um papel opaco ou fita adesiva, fazendo com que o comprimento da amostra seja maior do que a abertura no espectrofotômetro. Imediatamente antes de montar o suporte da amostra, limpar a amostra com um tecido próprio para limpar lentes. Montar a amostra com o auxílio de uma cera viscosa, ou por meio de outros meios convenientes, tomando o cuidado de não deixar impressões digitais ou outras marcas nas superfícies pelas quais a luz deve passar. Colocar a secção no espectrofotômetro com o seu eixo cilíndrico paralelo ao plano de abertura e aproximadamente centralizado em relação à abertura. Quando colocado adequadamente, o feixe de luz é normal à superfície da secção e as perdas por reflexão são mínimas. Medir, continuamente, a transmitância da secção com referência ao ar no comprimento de onda de interesse, com um equipamento de registro ou em intervalos de aproximadamente 20 nm com um equipamento manual, na amplitude de onda entre 290 a 450 nm.

**Limite.** A transmissão de luz observada não deve exceder os limites constantes na **Tabela 1** para recipientes destinados ao uso parenteral.

**Tabela 1 - Limites para plásticos classes I-VI.**

<i>Tamanho nominal (mL)</i>	<i>Porcentagem máxima de transmissão de luz em qualquer comprimento de onda entre 290 e 450 nm</i>	
	<i>Recipientes termoselados</i>	<i>Recipientes selados hermeticamente</i>
1	50	25
2	45	20
5	40	15
10	35	13

20	30	12
50	15	10

Qualquer recipiente, com um tamanho intermediário dos listados na **Tabela 1**, apresenta uma transmissão não maior do que o próximo tamanho maior, listado na tabela. Para recipientes maiores do que 50 mL, aplicam-se os limites para 50 mL. A transmissão de luz observada para recipientes plásticos para produtos destinados à administração oral ou tópica não deve exceder a 10% em qualquer comprimento de onda no intervalo entre 290 nm a 450 nm.

## 6.2.4 BIOCAMPATIBILIDADE

Nessa seção há orientações sobre procedimentos de avaliação da biocompatibilidade de recipientes plásticos para medicamentos, tampas de elastômero e correlatos. A biocompatibilidade refere-se à tendência desses produtos permanecerem, biologicamente, inertes, quando em contato com o corpo. Em combinação com os ensaios químicos, os processos biológicos podem ser utilizados para detectar e identificar a toxicidade inerente ou adquirida de correlatos, antes ou durante sua fabricação e processamento.

Os procedimentos utilizados para avaliar a biocompatibilidade de um correlato ou de seus constituintes foram classificados em um painel de efeitos biológicos ou procedimentos de toxicidade como citotoxicidade, sensibilização, irritação ou reatividade intracutânea, toxicidade sistêmica aguda, toxicidade subcrônica (toxicidade subaguda), genotoxicidade, implantação, hemocompatibilidade, toxicidade crônica (prolonga em 10% a expectativa de vida do animal teste, ou para mais de 90 dias), carcinogenicidade, toxicidade reprodutiva ou de desenvolvimento e biodegradação.

A pirogenicidade, em uma área de toxicidade especial, é avaliada pelo teste de *Endotoxinas bacterianas* (5.5.2.2) e teste de *Pirogênios* (5.5.2.1). Atualmente não há capítulos que detalham sobre sensibilização, toxicidade subcrônica, genotoxicidade, toxicidade crônica, carcinogenicidade, hemotoxicidade, toxicidade reprodutiva ou requisitos de teste de biodegradação.

### 6.2.4.1 RECIPIENTES PLÁSTICOS E TAMPAS DE ELASTÔMEROS

Os recipientes plásticos podem ser constituídos por polímeros que, por extração, não apresentam toxicidade ou não alteram a estabilidade do produto embalado. Os requisitos de teste de biocompatibilidade de recipientes para medicamentos são relacionados a recipientes plásticos. O plástico, ou outras porções poliméricas desses produtos são testados de acordo com os procedimentos estabelecidos em *Testes de reatividade biológica in vitro* (6.2.5), sendo que aqueles que não atendem aos requisitos desses testes não são adequados para um recipiente de medicamentos. Os materiais que atendem aos requisitos *in vitro* qualificam-se como materiais biocompatíveis, sem a necessidade de outros testes, e podem ser utilizados na fabricação de um recipiente para medicamentos. Se for solicitada uma designação de classe (classes I-VI) para plásticos ou outros polímeros, os procedimentos adequados de teste são realizados conforme apresentado em *Testes de reatividade biológica in vivo* (6.2.6) e Designação de classe.

A biocompatibilidade de um material elastomérico é avaliada em duas fases, conforme descrito em Procedimentos de *Teste biológico em Tampas de elastômero* (6.2.2).

Ao contrário de plásticos ou outros polímeros, um material elastomérico que não atende às exigências da primeira fase de teste *in vitro*, pode ser considerado um material biocompatível, se for aprovado na segunda fase - *in vivo*, que consiste no teste de injeção sistêmica e o teste intracutâneo em *Testes de reatividade biológica in vitro* (6.2.5). Nenhuma distinção de classe ou tipo é realizada entre os materiais elastoméricos que atendem aos requisitos da primeira fase de teste e aqueles que cumprem

o segundo estágio, qualificando-se como materiais biocompatíveis. Os materiais elastoméricos não são classificados nas classes de I-VI.

#### 6.2.4.2 CORRELATOS

A biocompatibilidade do plástico, de outros polímeros e partes elastoméricas desses produtos é testada de acordo com os procedimentos descritos em *Testes de reatividade biológica in vitro* (6.2.5). Se, também, for necessária uma designação de classe para um plástico ou outro polímero, são realizados os procedimentos de testes adequados descritos em *Testes de reatividade biológica in vivo* (6.2.6).

#### 6.2.4.3 TESTES *IN VITRO*, TESTES *IN VIVO* E DESIGNAÇÃO DE CLASSE PARA PLÁSTICOS E OUTROS POLÍMEROS

Os requisitos de testes *in vitro* e *in vivo* são elaborados para determinar a reatividade biológica das culturas de células de mamíferos e a resposta biológica de animais aos materiais elastoméricos, plásticos e outros polímeros, quando em contato direto ou indireto com o paciente. A reatividade biológica desses materiais pode depender tanto de suas características de superfície, quanto de seus componentes químicos extraíveis. Os procedimentos de teste podem ser realizados com o material, ou um extrato do material em teste, salvo indicação contrária.

##### *Preparação de extratos*

Normalmente a avaliação da biocompatibilidade de um correlato inteiro não é realista e a utilização de porções representativas, ou de extratos de materiais selecionados pode ser uma alternativa prática para a realização dos ensaios. Quando porções ou extratos são utilizados, é importante considerar que a matéria-prima pode sofrer alterações químicas durante a fabricação; o processamento e a esterilização de um correlato. Ensaios, *in vitro*, de matéria-prima podem servir como um importante processo de triagem, mas a avaliação final da biocompatibilidade do correlato deve ser realizada com partes do produto, acabado e esterilizado.

As extrações podem ser realizadas em várias temperaturas (121, 70, 50 ou 37 °C), em vários intervalos de tempo (1, 24 ou 72 horas) e em meios de extração diferentes. A escolha do meio de extração para testes *in vitro* inclui solução de cloreto de sódio injetável a 0,9%, ou meio de cultura de tecidos com ou sem soro. Quando o meio com soro é utilizado, a temperatura de extração não pode exceder 37 °C. Ao escolher as condições de extração, selecionar a temperatura, o solvente e as variáveis de tempo que melhor simulem as condições de uso do produto. O desempenho dos vários testes em diversas condições pode ser utilizado para simular as variações das condições “em uso”. Uma avaliação de biocompatibilidade é realizada com o produto, acabado e esterilizado, embora, uma seleção cuidadosa das condições de extração permita a simulação das condições de produção e teste da matéria-prima.

##### *Teste in vitro*

Quando testes *in vitro* são realizados, a amostra é biocompatível, se as culturas de células não apresentarem reatividade maior do que a suave (grau 2), conforme descrito nos *Testes de reatividade biológica in vitro* (6.2.5).

##### *Teste in vivo e designação de classe*

De acordo com a definição de injeção e implantação descritos em *Testes de reatividade biológica in vivo* (6.2.6), plásticos e outros polímeros são classificados em classes de I a VI. Para obter designação

de plásticos, ou outros polímeros, os extratos da substância teste são produzidos de acordo com os procedimentos descritos em diversos meios. Para avaliar a biocompatibilidade, os extratos são inoculados, por via sistêmica e intracutânea, em camundongos e coelhos. De acordo com os requisitos para injeção, um plástico ou outro polímero pode ser classificado inicialmente como I, II, III, ou V. Se, além do teste de injeção, for realizado o teste de implantação com o mesmo material, o plástico ou o polímero pode ser classificado como classe IV ou VI.

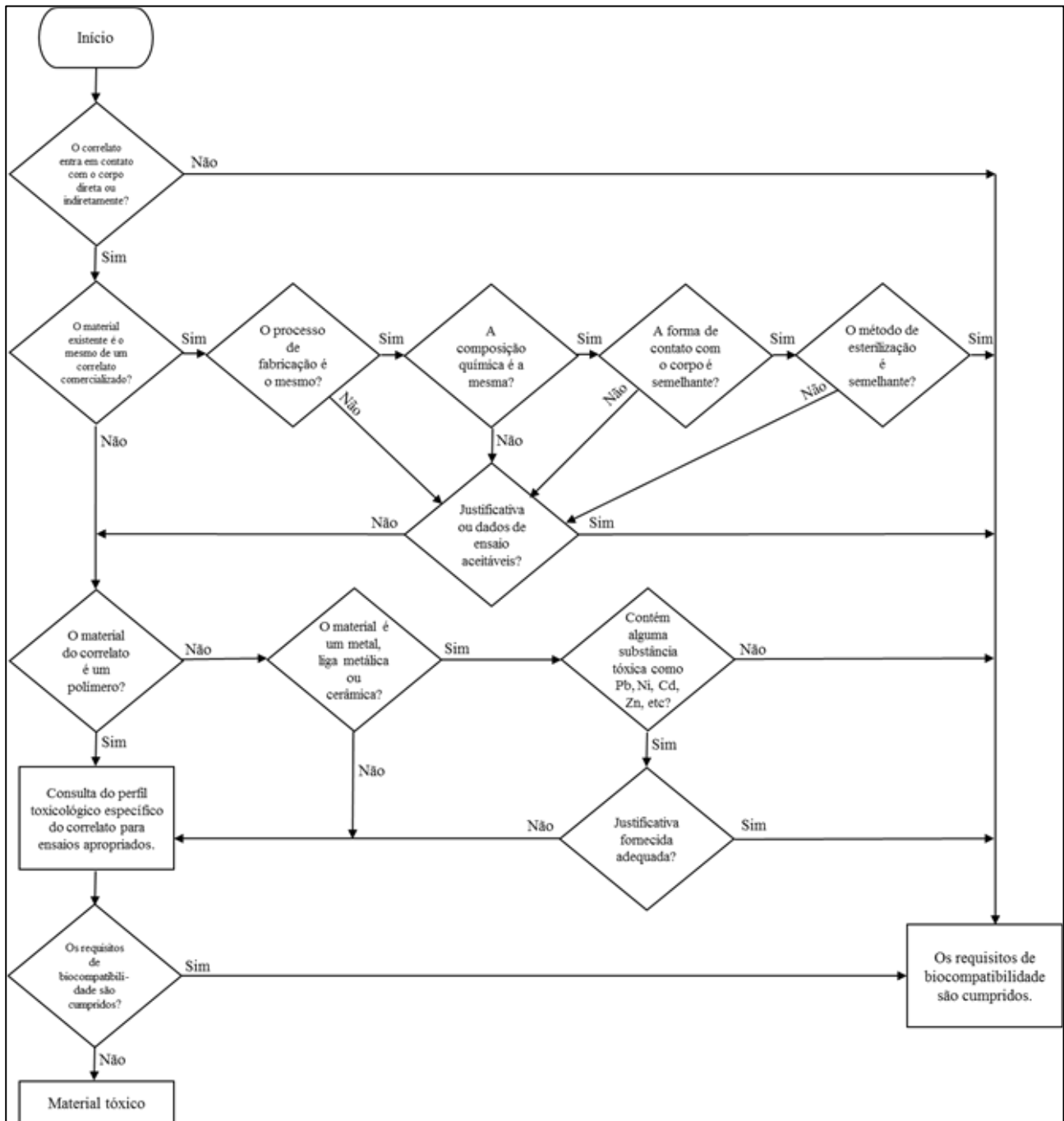
#### **6.2.4.4 BIOCMPATIBILIDADE DE CORRELATOS**

Além de avaliar os correlatos para esterilidade, testes *in vitro* e *in vivo*, os correlatos são avaliados para sensibilização, toxicidade subcrônica, genotoxicidade, hemocompatibilidade, toxicidade crônica, carcinogenicidade, toxicidade reprodutiva ou de desenvolvimento e biodegradação.

Nas orientações internacionais há indicação de que a extensão dos testes executados para um correlato depende dos seguintes fatores: a semelhança e a exclusividade do produto em relação aos produtos anteriormente comercializados, como considerado no *Fluxograma de decisão*; a extensão e a duração do contato entre o produto e o paciente, como descrito na *Categorização de correlatos* e a composição do material do produto, como considerado nas seções *Fluxograma de decisão*, *Testes in vivo* e *Designação de classes*.

#### **FLUXOGRAMA DE DECISÃO**

As orientações para a comparação de um correlato com produtos comercializados anteriormente são fornecidas pelo Fluxograma de decisão de biocompatibilidade (**Figura 1**).



**Figura 1 - Fluxograma de biocompatibilidade adaptado a partir do FDA Blue Book Memorandum # G95-1.**

O objetivo com o fluxograma é determinar se os dados disponíveis de correlatos anteriormente comercializados são suficientes para garantir a segurança do correlato em questão. Como indicado no fluxograma, a composição do material e as técnicas de fabricação de um produto são comparadas com os correlatos já comercializados, que entram em contato direto com o corpo. Além disso, no fluxograma há exigência de uma avaliação da toxicidade de um material exclusivo que não tenha sido utilizado anteriormente em produtos correlatos. As respostas às questões colocadas no fluxograma levam à conclusão de que os dados disponíveis são suficientes, ou que testes adicionais são necessários para garantir a segurança do produto. As orientações quanto à identificação dos procedimentos apropriados para testes adicionais são fornecidas na seção Matriz de seleção de teste.

## CATEGORIZAÇÃO DE CORRELATOS



Para facilitar a identificação dos procedimentos de testes adequados, os correlatos estão divididos e subdivididos, como está registrado na **Tabela 1** de acordo com a natureza e a extensão do seu contato com o corpo. As principais categorias de correlatos são de superfície, comunicação extracorpórea e implantáveis. Depois, essas classificações são subcategorizadas e exemplos de correlatos pertencentes a cada uma das subcategorias (**Tabela 1**).

**Tabela 1 - Classificação e exemplos de correlatos.**

<i>Categoria do correlato</i>	<i>Subcategoria do correlato</i>	<i>Natureza ou extensão de contato</i>	<i>Exemplos</i>
Superfície	Pele	Correlatos que entram em contato somente com a superfície intacta da pele. Correlatos que se comunicam com membranas intactas da mucosa.	Eletródos, próteses externas, fitas de fixação, bandagens de compressão e monitores de diversos tipos.
	Mucosa	Correlatos que entram em contato com superfícies corporais comprometidas ou não-integras.	Lentes de contato, cateteres urinários, dispositivos intravaginais e intra intestinais (tubos de estômago, sigmoidoscópios, colonoscópios, gastroscópios), tubos endotraqueais, broncoscópios, próteses dentárias, dispositivos ortodônticos e intrauterinos. Curativos, dispositivos de cicatrização e bandagens oclusivas para úlcera, queimadura e tecido granulado.
	Superfícies Comprometidas ou Não Íntegras	Correlatos que entram em contato com o vaso sanguíneo em um ponto e servem como canal de entrada para o sistema vascular.	Conjunto de administração de solução, de transferência e de administração de sangue, extensores.
Comunicação extracorpórea	Vaso Sanguíneo, Indireto	Correlatos e materiais que se comunicam com tecido, osso ou sistema dentina/polpa.	Laparoscópios, artroscópios, sistemas de drenagem, cimento odontológico, material de enchimento dentário e grampos de pele.
	Comunicação com Tecido, Osso ou Dentina	Correlatos que entram em contato com a circulação sanguínea.	Cateteres intravasculares, eletródos de marca-passo temporário, oxigenadores, tubo de oxigenador extracorpóreo e acessórios, dialisadores, tubo de diálise e acessórios, hemoabsorventes e imunoabsorventes.
	Circulação sanguínea		

Implantáveis	Tecido ou Osso	Correlatos que entram em contato principalmente com o osso, o tecido ou com o fluido de tecido.	Exemplos de molde como pinos ortopédicos, placas, juntas de substituição, próteses de osso, cimentos e dispositivos intra-ósseos. Exemplos dos últimos são marca-passos, dispositivos de suprimento de medicamentos, sensores e estimuladores neuromusculares, tendões de substituição, implantes mamários, laringes artificiais, implantes.
	Sangue	Correlatos em contato principalmente com sangue.	subperiosteais e grampos de ligação. Eletrodos de marca passo, fístula arteriovenosa artificial, válvulas cardíacas, enxerto de válvula, cateteres de administração interna de medicamentos e dispositivos de assistência ventricular.

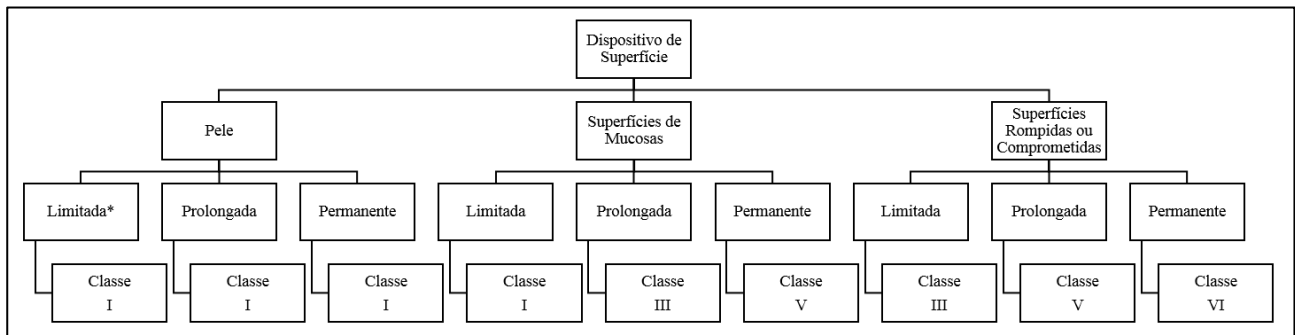
## MATRIZ DE SELEÇÃO DE TESTE

Na matriz há orientações para identificação dos procedimentos adequados para testes biológicos para as três categorias de correlatos: Testes para dispositivos de superfície (**Tabela 1** em *Guia para a seleção de plástico e outros polímeros (6.2.4.5)*), Testes para dispositivos de comunicação extracorpórea (**Tabela 2** em *Guia para a seleção de plástico e outros polímeros (6.2.4.5)*), e Testes para dispositivos implantáveis (**Tabela 3** em *Guia para a seleção de plástico e outros polímeros (6.2.4.5)*). Cada categoria de correlatos é subcategorizada e subdividida conforme a duração do contato entre o dispositivo e o corpo. A duração do contato é definida como limitada (menos de 24 horas); prolongada (24 horas a 30 dias) ou permanente (mais de 30 dias). Os efeitos biológicos que estão incluídos na matriz são: citotoxicidade, sensibilização, irritação ou reatividade intracutânea, toxicidade sistêmica, toxicidade subcrônica, genotoxicidade, implantação, hemocompatibilidade, toxicidade crônica, carcinogenicidade, toxicidade reprodutiva ou de desenvolvimento e biodegradação. Na matriz, para cada subcategoria há um quadro associado aos requisitos de teste e, geralmente, o número de testes aumenta conforme a duração do contato entre o dispositivo e o corpo é estendida e de acordo com a proximidade de contato entre o dispositivo e o sistema circulatório. Dentro das subcategorias, a opção de realizar testes adicionais deve ser considerada caso a caso. As situações específicas, como o uso de dispositivos implantáveis permanentes ou com comunicação extracorpórea em mulheres grávidas, devem ser consideradas pelo fabricante que decidirá quanto à inclusão do teste de reprodução ou de desenvolvimento. As orientações sobre a identificação de eventuais procedimentos adicionais para teste são fornecidas na matriz de cada subcategoria de correlatos.

### 6.2.4.5 GUIA PARA A SELEÇÃO DE PLÁSTICO E OUTROS POLÍMEROS

#### Designação de classe para correlato

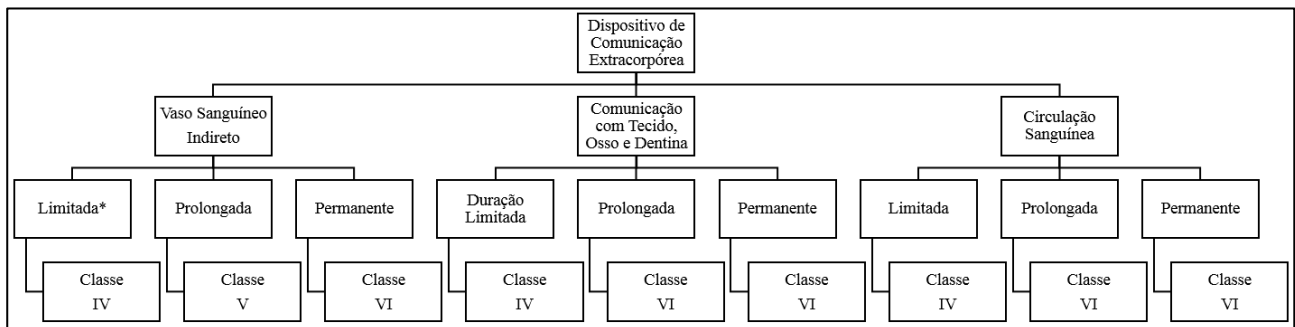
Na **Figura 1** há orientação para a escolha da designação da classe apropriada do plástico ou de outro polímero para um correlato e cada subcategoria de Dispositivos de superfície e na **Figura 2** para Dispositivos de comunicação. As designações de classe podem ser encontradas em *Testes de reatividade biológica in vivo (6.2.6)*.



**Figura 1 - Requisitos de Classe de plásticos e outros polímeros para dispositivos de superfície.**

\* Categorização baseada na duração do contato. Limitada: menos de 24 horas; prolongada: de 24 horas a 30 dias; permanente: mais de 30 dias. †

Designação de Classe de Plásticos.



**Figura 2 - Requisitos de Classe de plásticos e outros polímeros para dispositivos de comunicação extracorpórea.**

\* Categorização baseada na duração do contato. Limitada: menos de 24 horas; prolongada: de 24 horas a 30 dias; permanente: mais de 30 dias. † Designação de Classe de Plásticos.

O número da classe indicada aumenta conforme a duração de contato entre o dispositivo e o corpo (risco). Na categoria de Dispositivos implantáveis, o uso exclusivo da classe VI é obrigatório. A designação de classes de plástico é baseada nas matrizes de seleção de testes ilustradas nas **Tabelas 1, 2 e 3**.

A atribuição de classe de um plástico ou outro polímero a uma subcategoria não se destina a restringir o uso de categorias superiores de plásticos ou outros polímeros. Embora a designação atribuída defina a classe numérica mais baixa de plástico ou outro polímero que pode ser utilizada no correlato correspondente, o uso de uma classe de plástico numericamente maior é opcional. Quando um correlato pertencer a mais de uma categoria, o plástico, ou outros polímeros devem satisfazer as exigências da classe numérica mais alta.

**Tabela 1 - Matriz de seleção de testes para dispositivos de superfície.\***

<i>Categorias de correlatos</i>		<i>Efeito biológico<sup>b</sup></i>											
<i>Contato com o corpo</i>	<i>Duração do contato<sup>a</sup></i>	<i>Citotoxicidade</i>	<i>Sensibilização</i>	<i>Irritação ou reatividade intracutânea</i>	<i>Toxicidade sistêmica (aguda)</i>	<i>Toxicidade subcrônica (subaguda)</i>	<i>Genotoxicidade</i>	<i>Implantação</i>	<i>Hemocompatibilidade</i>	<i>Toxicidade crônica</i>	<i>Carcinogenicidade</i>	<i>Toxicidade reprodutiva ou de desenvolvimento</i>	<i>Biodegradação</i>
Pele	A	X	X	X	-	-	-	-	-	-	-	-	-
	B	X	X	X	-	-	-	-	-	-	-	-	-
	C	X	X	X	-	-	-	-	-	-	-	-	-
Mucosa	A	X	X	X	-	-	-	-	-	-	-	-	-
	B	X	X	X	O	O	-	O	-	-	-	-	-
	C	X	X	X	O	X	X	O	-	O	-	-	-
Dispositivos de superfície	A	X	X	X	O	-	-	-	-	-	-	-	-
	B	X	X	X	O	O	-	O	-	-	-	-	-
	C	X	X	X	O	X	X	O	-	O	-	-	-
Superfícies comprometidas ou não-intégras	A	X	X	X	O	-	-	-	-	-	-	-	-
	B	X	X	X	O	O	-	O	-	-	-	-	-
	C	X	X	X	O	X	X	O	-	O	-	-	-

**a** Legenda A: limitada (menos de 24 horas); B: prolongada (de 24 horas a 30 dias); C: permanente (mais de 30 dias).

**b** Legenda X: Testes de avaliação ISO para consideração; O: testes adicionais que podem ser aplicados.

\* Adaptado do FDA's *Blue Book Memorandum #G95-1* (Tabela 1. Testes de avaliação Inicial para Consideração e Tabela 2. Testes de Avaliação Complementar para Consideração).

**Tabela 2 - Matriz de Seleção de Testes para Dispositivos de Comunicação Extracorpórea.\***

<i>Categorias de correlatos</i>		<i>Efeito biológico<sup>b</sup></i>												
<i>Contato com o corpo</i>		<i>Duração do contato<sup>a</sup></i>	<i>Citotoxicidade</i>	<i>Sensibilização</i>	<i>Irritação ou reatividade intracutânea</i>	<i>Toxicidade sistêmica (aguda)</i>	<i>Toxicidade subcrônica (subaguda)</i>	<i>Genotoxicidade</i>	<i>Implantação</i>	<i>Hemocompatibilidade</i>	<i>Toxicidade crônica</i>	<i>Carcinogenicidade</i>	<i>Toxicidade reprodutiva ou de desenvolvimento</i>	<i>Biodegradação</i>
Dispositivos de comunicação extracorpórea	Vaso sanguíneo, indireto	A	X	X	X	X	-	-	-	X	-	-	-	-
		B	X	X	X	X	O	-	-	X	-	-	-	-
		C	X	X	O	X	X	X	O	X	X	X	-	-
	Comunicação com tecido, osso ou dentina	A	X	X	X	O	-	-	-	-	-	-	-	-
		B	X	X	O	O	O	X	X	-	-	-	-	-
		C	X	X	O	O	O	X	X	-	X	X	-	-
	Circulação sanguínea	A	X	X	X	X	-	O	-	X	-	-	-	-
		B	X	X	X	X	O	X	O	X	-	-	-	-
		C	X	X	X	X	X	X	O	X	X	X	-	-

**a** Legenda A: limitada (menos de 24 horas); B: prolongada (de 24 horas a 30 dias); C: permanente (mais de 30 dias).

**b** Legenda X: Testes de avaliação ISO para consideração; O: testes adicionais que podem ser aplicados.

\* Adaptado do FDA's *Blue Book Memorandum #G95-1* (Tabela 1. Testes de avaliação Inicial para Consideração e Tabela 2. Testes de Avaliação Complementar para Consideração).

Tabela 3 – Matriz de Seleção de Testes para Dispositivos Implantáveis.\*

Categorias de correlatos		Efeito biológico <sup>b</sup>											
Contato com o corpo	<i>Duração do contato<sup>a</sup></i>	<i>Citotoxicidade</i>	<i>Sensibilização</i>	<i>Irritação ou reatividade intracutânea</i>	<i>Toxicidade sistêmica (aguda)</i>	<i>Toxicidade subcrônica (subaguda)</i>	<i>Genotoxicidade</i>	<i>Implantação</i>	<i>Hemocompatibilidade</i>	<i>Toxicidade crônica</i>	<i>Carcinogenicidade</i>	<i>Toxicidade reprodutiva ou de desenvolvimento</i>	<i>Biodegradação</i>
	Tecido ou osso	A	X	X	X	O	-	-	-	-	-	-	-
Dispositivos implantáveis	B	X	X	O	O	O	X	X	-	-	-	-	-
	C	X	X	O	O	O	X	X	-	X	X	-	-
	Sangue	A	X	X	X	X	-	-	X	X	-	-	-
	B	X	X	X	X	O	X	X	X	-	-	-	-
	C	X	X	X	X	X	X	X	X	X	X	-	-

**a** Legenda A: limitada (menos de 24 horas); B: prolongada (de 24 horas a 30 dias); C: permanente (mais de 30 dias).

**b** Legenda X: Testes de avaliação ISO para consideração; O: testes adicionais que podem ser aplicados.

\* Adaptado do FDA's *Blue Book Memorandum #G95-1* (Tabela 1. Testes de avaliação Inicial para Consideração e Tabela 2. Testes de Avaliação Complementar para Consideração).

1 Documento da ISO 10993-1:1997 intitulado *Biological Evaluation of Medical Devices—Part 1: Evaluation and Testing*. Avaliação Biológica de Dispositivos Médicos-Parte 1: Avaliação e Testes].

\* Adaptado do FDA's *Blue Book Memorandum #G95-1* ("Use of International Standard ISO-10993. 'Biological Evaluation of Medical Devices-Part 1: Evaluation and Testing.'") [{"Use das Normas Internacionais da ISO-10993. 'Avaliação Biológica de Dispositivos Médicos-Parte 1: Avaliação e Testes.'"}]

## 6.2.5 TESTES DE REATIVIDADE BIOLÓGICA *IN VITRO*

Os testes a seguir são elaborados para determinar a reatividade biológica de culturas de células de mamíferos, após o contato com plásticos elastoméricos e outros materiais poliméricos, que entram em contato direto, ou indireto com o paciente, ou após o contato com extratos específicos elaborados a partir dos materiais em teste. É essencial que os testes sejam realizados sobre a área de superfície especificada. Quando a superfície da amostra não puder ser determinada, utilizar 0,1 g de elastômero ou 0,2 g de plástico, ou outro material, para cada mL de fluido de extração.

Três ensaios são descritos: *Teste de difusão em ágar*, *Teste de contato direto* e *Teste de eluição*. A decisão de qual tipo ou do número de ensaios a ser realizado para avaliar o potencial da resposta biológica de uma amostra específica ou de um extrato, depende do material, do produto final e de suas intenções de uso. Outros fatores que, também, podem afetar a adequação da amostra para um uso específico são: composição polimérica; procedimentos de processamento e limpeza; meios de contato; corantes; adesivos; absorção, adsorção e permeabilidade dos conservantes e as condições de armazenamento. A avaliação de tais fatores deve ser realizada por ensaios específicos adicionais apropriados, antes de determinar que um produto produzido por meio de um material específico, é adequado para a sua intenção de uso.

**Preparação da cultura celular.** Em um meio essencial mínimo suplementado com soro de densidade de semeadura de cerca de 105 células por mL, preparar culturas múltiplas de células fibroblásticas L-929 (linhagem celular ATCC CCL 1, NCTC clone 929). Incubar as culturas a  $(37 \pm 1)^\circ\text{C}$  em uma incubadora umidificada, com uma atmosfera de  $(5 \pm 1)\%$  de dióxido de carbono, por no mínimo 24 horas até a obtenção de monocamada, com confluência superior a 80%. Examinar as culturas preparadas com um microscópio para assegurar um nível uniforme de monocamadas quase confluentes.

**Solventes de extração.** Solução de cloreto de sódio injetável (ver monografia correspondente). Alternativamente podem ser utilizados meios livres ou suplementados com soro para cultura de células de mamíferos. A suplementação do soro é utilizada quando a extração é realizada a  $37^\circ\text{C}$ , por 24 horas.

### Equipamentos

**Autoclave.** Empregar uma autoclave capaz de manter a temperatura de  $(121 \pm 2)^\circ\text{C}$  e capaz de resfriar os recipientes de ensaio em torno de  $20^\circ\text{C}$ .

**Estufa.** Utilizar preferencialmente um modelo de convecção mecânica, capaz de manter as temperaturas de operação na faixa de  $50^\circ\text{C}$  a  $70^\circ\text{C} \pm 2^\circ\text{C}$ .

**Incubadora.** Utilizar incubadora capaz de manter a temperatura de  $(37 \pm 1)^\circ\text{C}$  e uma atmosfera úmida com  $(5 \pm 1)\%$  de dióxido de carbono no ar.

**Recipientes de extração.** Utilizar apenas recipientes de vidro Tipo I, tais como tubo de ensaio de cultura com tampa de rosca, ou equivalente. A tampa de rosca deve ter revestimento elastomérico apropriado. A superfície exposta desse revestimento deve ser totalmente protegida com um disco sólido inerte de 50-75  $\mu\text{m}$  de espessura.

**Preparação dos equipamentos.** Limpar, completamente, toda a vidraria com solução de limpeza de ácido crômico e, se necessário, com ácido nítrico quente, seguido de enxágue prolongado com água estéril para injetáveis. Esterilizar e secar os recipientes e equipamentos utilizados para extração, transferência ou administração do material de ensaio, por meio de processo adequado. Se o óxido de

etileno for utilizado como agente esterilizante, aguardar pelo menos 48 horas para desgaseificação completa.

### Procedimento

**Preparação da amostra para extrato.** Preparar conforme descrito no Procedimento de *Testes de reatividade biológica in vivo* (6.2.6).

**Preparação de extratos.** Preparar conforme descrito no Procedimento de *Testes de reatividade biológica in vivo* (6.2.6), utilizando solução de cloreto de sódio injetável (0,9% NaCl) ou meio livre de soro para cultura de células de mamíferos conforme descrito em *Solventes de extração*. Se a extração for feita a 37 °C por 24 horas em incubadora, utilizar meios de cultura celular suplementados com soro. Em nenhum caso, as condições de extração devem causar mudanças físicas, tais como fusão ou derretimento das porções do material, exceto uma leve aderência.

## TESTE DE DIFUSÃO EM ÁGAR

Esse teste foi elaborado para materiais elastoméricos de diversos modelos. A camada de ágar atua como um suporte para proteger as células de danos mecânicos, possibilitando a difusão de produtos químicos lixiviáveis das amostras poliméricas. Em um pedaço de papel de filtro, são aplicados os extratos de materiais a serem testados.

**Preparação da amostra.** Utilizar extratos preparados conforme descrito ou porções das amostras com superfícies planas e não inferiores a 100 mm<sup>2</sup>.

**Preparação do controle positivo.** Proceder conforme descrito em *Preparação da amostra*.

**Preparação do controle negativo.** Proceder conforme descrito em *Preparação da amostra*.

**Procedimento.** Utilizar 7 mL da suspensão de células preparada conforme descrito na *Preparação da cultura celular* e preparar as camadas em placas de 60 mm de diâmetro. Depois de realizada a incubação, aspirar o meio de cultura das camadas e substituí-lo por meio suplementado com soro contendo quantidades de até 2% de ágar. A qualidade do ágar deve ser adequada para sustentar o crescimento celular. A camada de ágar deve ser suficientemente fina para possibilitar a difusão dos produtos químicos lixiviáveis. Colocar as superfícies planas da amostra, controle negativo e controle positivo, ou seus extratos, em contato com a superfície solidificada de ágar, em duplicata. Não utilizar mais do que três amostras em cada placa preparada. Incubar todas as culturas a (37 ± 1) °C, por, no mínimo, 24 horas, em incubadora apropriada. Examinar, visualmente, ou com um microscópio cada cultura ao redor da amostra; controle negativo e controle positivo, utilizando coloração adequada, se necessário.

**Interpretação de resultados.** A reatividade biológica, ou seja, má-formação e degeneração celular, é descrita e classificada em uma escala de 0 a 4 (**Tabela 1**). Medir as respostas das culturas celulares da amostra, controle negativo e controle positivo. O sistema de ensaio de cultura de células é adequado se as respostas observadas forem classificadas como 0 (sem reatividade) para o controle negativo e no mínimo 3 (moderada) para o controle positivo. A amostra atende aos requisitos do teste se a resposta não for superior à classificação 2 (suavemente reativa). Repetir o procedimento, se a adequação do sistema não for confirmada.

**Tabela 1 - Classificação da reatividade para Teste de difusão em ágar e Teste de contato direto.**

Classificação	Reatividade	Descrição da zona de reatividade
0	Nenhuma	Nenhuma zona detectável ao redor ou sob a amostra.
1	Leve	Algumas células mal formadas ou degeneradas sob a amostra.
2	Suave	Zona limitada à área sob a amostra.
3	Moderada	Zona estende-se de 0,5 a 1,0 cm além da amostra.
4	Forte	Zona estende-se mais que 1,0 cm além da amostra.



## TESTE DE CONTATO DIRETO

Esse teste é definido para materiais em diversos formatos. O procedimento possibilita extrações simultâneas e teste de produtos químicos lixiviáveis da amostra em um meio suplementado com soro. O procedimento não é apropriado para materiais com densidade muito alta ou muito baixa, pois pode causar danos mecânicos às células.

**Preparação da amostra.** Utilizar porção da amostra com superfície plana não inferior a 100 mm<sup>2</sup>.

**Preparação do controle positivo.** Proceder conforme descrito em *Preparação da amostra*.

**Preparação do controle negativo.** Proceder conforme descrito em *Preparação da amostra*.

**Procedimento.** Utilizar 2 mL da suspensão de células preparada conforme descrito em *Preparação da cultura celular*, preparar as camadas em placas de 35 mm de diâmetro. Após a incubação, aspirar o meio das culturas e substituí-lo por 0,8 mL de meio de cultura fresco. Colocar uma única amostra, controle negativo e controle positivo em cada uma das duplicatas do meio de cultura. Incubar todas as culturas à  $(37 \pm 1)$  °C, por, no mínimo, 24 horas, em incubadora apropriada. Examinar, visualmente, ou com um microscópio cada cultura ao redor da amostra; do controle negativo e do controle positivo, utilizando coloração adequada, se necessário.

**Interpretação de resultados.** Proceder conforme a interpretação de resultados do *Teste de difusão em ágar*. A amostra atende aos requisitos do teste, se a resposta da amostra não for superior à classificação 2 (suavemente reativa). Repetir o procedimento, se a adequação do sistema não for confirmada.

## TESTE DE ELUIÇÃO

Esse ensaio é definido para a avaliação de extratos de materiais poliméricos. O procedimento possibilita a extração de amostras por intervalos de tempo variados e em temperaturas fisiológicas e não fisiológicas. É apropriado para materiais de alta densidade e avaliações de dose resposta.

**Preparação da amostra.** Preparar conforme descrito em *Preparação de extratos*, utilizando solução de cloreto de sódio injetável (0,9% NaCl) ou meio livre de soro para cultura de células de mamíferos conforme *Solventes de extração*. Se o tamanho da amostra não puder ser prontamente medido, pode ser utilizada uma massa de no mínimo 0,1 g de material elastomérico ou 0,2 g de plástico ou material polimérico, por mL de meio de extração. Alternativamente, para simular condições mais próximas às fisiológicas, utilizar para a extração, um meio de cultura de células de mamíferos, suplementado com soro. Preparar os extratos por meio do aquecimento a  $(37 \pm 1)$  °C por 24 horas, em uma incubadora apropriada. Temperaturas superiores podem causar a desnaturação das proteínas do soro.

**Preparação do controle positivo.** Proceder conforme descrito em *Preparação da amostra*.

**Preparação do controle negativo.** Proceder conforme descrito em *Preparação da amostra*.

**Procedimento.** Utilizar 2 mL da suspensão de células preparada conforme descrito na *Preparação da cultura celular*, preparar as monocamadas em placas de 35 mm de diâmetro. Após a incubação, aspirar o meio das camadas e substituí-lo com extrato da amostra; do controle negativo e do controle positivo. Os extratos dos meios suplementados, ou não com soro são testados em duplicata, sem diluição (100%). O extrato da solução de cloreto de sódio injetável é diluído com células do meio de cultura suplementado com soro e testado, em duplicata, a uma concentração de 25%. Incubar todas as culturas a  $(37 \pm 1)$  °C por 48 horas, em uma incubadora apropriada. Examinar com um microscópio cada cultura após 48 horas, utilizando coloração adequada, se necessário.

**Interpretação de resultados.** Proceder conforme interpretação de resultados do *Teste de difusão em ágar*, porém utilizando a **Tabela 2**. A amostra atende aos requisitos do teste, se a resposta da amostra não for superior à classificação 2 (suavemente reativa). Repetir o procedimento se a adequação do sistema não for confirmada. Para avaliações de dose-resposta, repetir o procedimento, utilizando diluições quantitativas do extrato da amostra.

**Tabela 2 - Classificação da reatividade para teste de eluição.**

<i>Classificação</i>	<i>Reatividade</i>	<i>Condições das culturas</i>
0	Nenhuma	Grânulos intracitoplasmáticos descontínuos; sem lise celular.
1	Leve	Até 20% das células são redondas, vagamente unidas, sem grânulos intracitoplasmáticos; células lisadas estão ocasionalmente presentes.
2	Suave	Até 50% das células são redondas e desprovidas de grânulos citoplasmáticos; sem lise celular extensiva e áreas vazias entre células.
3	Moderada	Até 70% das camadas contêm células arredondadas ou lisadas.
4	Forte	Destruição quase integral das camadas de células.

## 6.2.6 TESTES DE REATIVIDADE BIOLÓGICA *IN VIVO*

Os testes a seguir são elaborados para determinar a resposta biológica de animais a materiais elastoméricos, plásticos e outros materiais poliméricos, que entram em contato direto, ou indireto com o paciente, ou a resposta à inoculação de extratos específicos elaborados a partir dos materiais em teste. É essencial disponibilizar a área de superfície específica para extração. Quando a área de superfície da amostra não puder ser determinada, utilizar 0,1 g de elastômero ou 0,2 g de plástico, ou outro material, para cada mL de fluido de extração.

Três ensaios são descritos para classificar plásticos e outros polímeros, que são aplicáveis a materiais e correlatos, baseando-se em ensaios de reatividade biológica *in vivo*. O *Teste de injeção sistêmica* e o *Teste intracutâneo* são utilizados para materiais elastoméricos, especialmente para materiais em que o *Teste de reatividade biológica in vitro* (6.2.5) adequado indicou reatividade biológica significativa. O *Teste de implante* é usado para verificar a adequação de plásticos e outros polímeros, utilizados na fabricação de recipientes e acessórios; em preparações parenterais, em correlatos, implantes e outros sistemas.

Nesse capítulo se aplicam as seguintes definições: amostra é o material em teste, ou o extrato preparado a partir de um determinado material. O branco consiste da mesma quantidade do meio que é utilizado para a extração da amostra, sendo tratado da mesma forma que o meio que contém a amostra analisada. O controle negativo é uma amostra que não apresenta nenhuma reação nas condições do ensaio.

**Classificação de plásticos.** Seis classes de plástico são definidas (**Tabela 1**), baseadas nas respostas para uma série de ensaios *in vivo* no qual os extratos, materiais e vias de administração são especificados. Esses testes estão, diretamente relacionados, com a utilização final dos artigos de plástico. Nas preparações em que os plásticos estão susceptíveis a entrar em contato com os veículos, a escolha da solução de extração é representativa. A classificação registrada na **Tabela 1** resume os testes a serem realizados em recipientes para injetáveis e em dispositivos médicos, caso haja necessidade de classificação.

**Tabela 1 - Classificação de plásticos e testes a serem realizados.**

<i>Classes de plásticos<sup>a</sup></i>						<i>Testes a serem realizados</i>			
<i>I</i>	<i>II</i>	<i>III</i>	<i>IV</i>	<i>V</i>	<i>VI</i>	<i>Material de teste</i>	<i>Animal</i>	<i>Dose</i>	<i>Procedimentos<sup>b</sup></i>
x	x	x	x	x	x	Extrato de amostra	Camundongo	50 mL/kg	A (IV)
x	x	x	x	x	x	em solução de cloreto de sódio	Coelho	0,2 mL/	B

					injetável		animal em cada um dos 10 sítios	
x	x	x	x	x	Extrato de amostra de solução de álcool 1:20 em solução de cloreto de sódio injetável	Camundongo	50 mL/kg	A (IV)
x	x	x	x	x	Extrato de amostra em polietilenoglicol 400	Coelho	0,2 mL/animal em cada um dos sítios	B
	x		x	x		Camundongo	10 g/kg	A (IP)
		x	x	x	Extrato de amostra em óleo vegetal	Coelho	0,2 mL/ animal em cada um dos 10 sítios	B
x	x	x	x	x		Camundongo	50 mL/kg	A (IP)
		x	x	x	Tiras de implante de amostra	Coelho	4 tiras/animal	C

a Testes exigidos para cada classe indicada com um "x" na coluna apropriada.

b Legenda: A (IP) *Teste de Injeção Sistêmica* (intraperitoneal); A (IV) *Teste de Injeção Sistêmica* (intravenosa); B *Teste Intracutâneo* (intracutânea); C *Teste de Implantação* (implantação intramuscular).

Com exceção do *Teste de implante*, os procedimentos são baseados na utilização de extratos que, em função da resistência térmica do material, são preparados em uma das três temperaturas padrão: 50, 70 e 121 °C. Por essa razão, a designação da classe de um plástico deve ser acompanhada por uma indicação da temperatura de extração (por exemplo IV-121 °C, é a designação da classe IV, de um plástico extraído a 121 °C; I-50 °C, é a designação da classe I, de um plástico extraído a 50 °C). Os plásticos podem ser classificados nas classes de I a VI, com base nos critérios de resposta registrados na **Tabela 1**.

Essa classificação não se aplica aos plásticos que são destinados a serem utilizados como recipientes para produtos tópicos ou orais, ou que possam ser utilizados como parte integrante de uma formulação de medicamento. As informações registradas na **Tabela 1** não se aplicam aos elastômeros naturais, que são testados somente por meio de solução de cloreto de sódio injetável e de óleos vegetais.

O *Teste de injeção sistêmica* e o *Teste intracutâneo* são elaborados para determinar, respectivamente, as respostas biológicas sistêmicas e as locais; em animais expostos aos plásticos e outros polímeros, pela inoculação de dose única de extratos específicos da amostra. O *Teste de implante* é elaborado para avaliar a reação do tecido vivo ao plástico e outros polímeros, por meio da implantação da própria amostra no tecido animal. A preparação adequada e a colocação das amostras em condições de assepsia são importantes na realização do *Teste de implante*.

Esses testes são elaborados para aplicação em materiais nas condições em que são utilizados. Se, antes de sua utilização final, o material deve ser exposto a qualquer processo de limpeza ou de esterilização, os testes devem ser realizados em uma *amostra* submetida a tais processos.

### Meios de extração

**Solução de cloreto de sódio injetável.** Ver monografia correspondente.

**Solução de álcool 1:20 em solução de cloreto de sódio injetável.**

**Macrogol.** Ver monografia correspondente.

**Óleo vegetal.** Utilizar óleo de gergelim, óleo de semente de algodão ou outros óleos vegetais apropriados (ver monografia). Se possível, obter óleos recém-refinados. Utilizar três animais devidamente preparados e inocular intracutaneamente em cada animal uma dose de 0,2 mL de óleo, em cada um dos 10 sítios, e observar os animais por 24, 48 e 72 horas após a inoculação. Classificar as observações de cada local, conforme a escala numérica indicada na **Tabela 2**. Em qualquer momento de observação, a resposta média nos três coelhos (30 sítios de inoculação) não deve ser superior a 0,5 para eritema, deve ser inferior a 1,0 para o edema, e em nenhum dos locais pode ocorrer uma reação tecidual maior que 10 mm de diâmetro total. O resíduo de óleo no local da inoculação não deve ser interpretado como edema. Quando pressionado suavemente, o edema tecidual fica esbranquiçado.

**Água para injetáveis.** Ver monografia correspondente.

**Tabela 2 – Avaliação das reações da pele.**

<i>Eritema e formação de escaras</i>	<i>Pontuação</i>
Sem eritema	0
Eritema suave (muito pouco perceptível)	1
Eritema bem definido	2
Eritema moderado a grave	3
Eritema grave (vermelho beterraba) à leve formação de escara (ferimentos profundos)	4
<i>Formação de edema</i>	<i>Pontuação</i>
Sem edema	0
Edema muito suave (muito pouco perceptível)	1
Edema suave (bordas com área bem definida pelo aumento preciso)	2
Edema moderado (aproximadamente com 1 mm de saliência)	3
Edema grave (com mais de 1 mm de saliência e além da área de exposição)	4

\* Exclui o edema não-inflamatório (mecânico) a partir do branco ou do fluido de extração.

## Equipamentos

**Autoclave.** Empregar uma autoclave capaz de manter a temperatura de  $(121 \pm 2)^\circ\text{C}$  e capaz de resfriar os recipientes de ensaio em torno de  $20^\circ\text{C}$ .

**Estufa.** Utilizar preferencialmente um modelo de convecção mecânica, capaz de manter as temperaturas de operação na faixa de  $50^\circ\text{C}$  a  $70^\circ\text{C} \pm 2^\circ\text{C}$ .

**Recipientes de extração.** Utilizar apenas recipientes de vidro Tipo I, tais como tubo de ensaio de cultura com tampa de rosca, ou equivalente. A tampa de rosca deve ter revestimento elastomérico apropriado. A superfície exposta desse revestimento deve ser totalmente protegida com um disco sólido inerte de 50-75  $\mu\text{m}$  de espessura.

**Preparação dos equipamentos.** Limpar completamente toda a vidraria com solução de limpeza de ácido crômico e, se necessário, com ácido nítrico quente, seguido de enxágue prolongado com água. Antes de utilizar na subdivisão da amostra, limpar os equipamentos cortantes por meio de um método adequado, como limpezas sucessivas com acetona e cloreto de metileno. Limpar todos os outros equipamentos por meio de uma lavagem completa com detergente adequado e enxágue prolongado com água. Esterilizar e secar os recipientes e equipamentos utilizados para extração, transferência ou

administração do material de ensaio, por meio de processo adequado. Se o óxido de etileno for utilizado como agente esterilizante, possibilitar tempo adequado para a desgaseificação completa.

### Procedimento.

**Preparação da amostra.** O *Teste de injeção sistêmica* e o *Teste intracutâneo* podem ser realizados com o mesmo extrato ou com extratos distintos. Selecionar e subdividir em partes a amostra do tamanho indicado na **Tabela 3**. Remover o material particulado de cada amostra subdividida, ou do controle negativo, colocando a amostra em uma proveta graduada de 100 mL, de vidro de tipo I, limpa e com tampa, e adicionar cerca de 70 mL de água para injetáveis. Agitar por cerca de 30 segundos e drenar a água, repetir essa etapa e secar as peças preparadas para a extração com óleo em uma estufa até 50 °C. Não limpar a amostra com pano seco ou molhado ou lavar e enxaguar com solvente orgânico, tensoativo, etc.

**Tabela 3 - Área de superfície da amostra a ser utilizada.**

<i>Forma do material</i>	<i>Espessura</i>	<i>Quantidade de amostra para cada 20 mL de meio de extração</i>	<i>Subdividida em 1</i>
Filme ou lâmina	< 0,5 mm	Equivalente a 120 cm <sup>2</sup> da área total de superfície (ambos lados combinados)	Tiras com cerca de 5 × 0,3 cm
	0,5 a 1 mm	Equivalente a 60 cm <sup>2</sup> da área total de superfície (ambos lados combinados)	
Tubo	< 0,5 mm (parede)	Comprimento (em cm) = 120 cm <sup>2</sup> /(soma das circunferências de diâmetro interno e externo)	Partes com cerca de 5 × 0,3 cm
	0,5 a 1 mm (parede)	Comprimento (em cm) = 60 cm <sup>2</sup> /(soma das circunferências de diâmetro interno e externo)	
Tiras, tubo e itens moldados	> 1 mm	Equivalente a 60 cm <sup>2</sup> da área total de superfície (todas as superfícies expostas combinadas)	Pedaços com até 5 × 0,3 cm
Elastômeros	> 1 mm	Equivalente a 25 cm <sup>2</sup> da área total de superfície (todas as superfícies expostas combinadas)	Sem subdivisão <sup>2</sup>

**Preparação de extratos.** Colocar uma amostra, devidamente preparada, para ser testada em um recipiente de extração e transferir 20 mL do meio adequado. Repetir essas instruções para cada meio de extração necessário para o teste. Preparar, também, um branco de 20 mL de cada meio para injeções paralelas e comparações. Extrair por aquecimento, em uma autoclave a 121 °C, por 60 minutos, e no caso de um forno a 70 °C, por 24 horas, ou a 50 °C, por 72 horas. Possibilitar tempo suficiente para que o líquido do recipiente atinja a temperatura de extração. Em nenhum momento as condições de extração devem causar alterações físicas, tais como fusão ou derretimento das partes de amostra, para não resultar em uma diminuição da superfície disponível. Uma leve aderência das partes pode ser tolerada. Transferir sempre, individualmente, as partes limpas ao meio de extração. Se os tubos de cultura são utilizados para extração de óleo vegetal com autoclave, selar adequadamente as tampas de rosca com fita adesiva sensível à pressão. Resfriar até a temperatura ambiente, porém, não inferior a 20 °C, agitar, vigorosamente, por vários minutos e, imediatamente, decantar cada extrato de forma asséptica, em um recipiente estéril e seco. Armazenar os extratos a uma temperatura entre 20 °C e 30 °C e não utilizar para testes após 24 horas.

### TESTE DE INJEÇÃO SISTÊMICA

Esse teste é elaborado para avaliar as respostas sistêmicas aos extratos de materiais testados por meio de inoculação em camundongos.

**Animal de teste.** Utilizar camundongos albinos saudáveis, não utilizados anteriormente, pesando entre 17 g e 23 g. Para cada grupo de teste, utilizar apenas os camundongos da mesma origem. Água e alimentos de composição conhecidos, comumente utilizados em animais de laboratório, são permitidos à vontade.

**Procedimento.** Antes de retirar a dose de inoculação, agitar, vigorosamente cada extrato para assegurar a distribuição uniforme da matéria extraída. As partículas visíveis não devem ser administradas por via intravenosa. Em um grupo de teste, inocular em cada um dos cinco camundongos a amostra ou o branco, conforme descrito na **Tabela 4**, diluindo cada g do extrato da amostra preparada com polietilenoglicol 400 e o branco correspondente, com 4,1 volumes de solução de cloreto de sódio injetável, para obter uma solução com uma concentração de cerca de 200 mg de macrogol por mL.

**Tabela 4 - Procedimento para inoculação – Teste de Injeção Sistêmica.**

<i>Extrato ou branco</i>	<i>Dose por kg</i>	<i>Via de administração*</i>	<i>Velocidade de inoculação, µL por segundo</i>
Solução de álcool 1:20 em solução de cloreto de sódio injetável	50 mL	IV	100
Polierilenoglicol 400	10 g	IP	–
Veículo de medicamentos (quando aplicável)	50 mL	IV	100
	50 mL	IP	–
Óleo vegetal	50 mL	IP	–

\* IV = intravenosa (amostra aquosa e branco); IP = intraperitoneal (amostra oleosa e branco).

Observar os animais nos seguintes tempos: imediatamente após a inoculação, após quatro horas e, no mínimo após 24, 48 e 72 horas. Se durante o período de observação, nenhum dos animais tratados com o extrato da amostra apresentar uma reatividade biológica significativamente maior que os tratados com o branco, a amostra satisfaz os requisitos desse teste. Se dois ou mais camundongos morrerem ou apresentarem um comportamento anormal, como convulsões ou prostração, ou se ocorrer perda de peso corporal superior a 2 g em três ou mais camundongos, a amostra não atende aos requisitos do teste. Se algum animal tratado com a amostra mostrar somente leves sinais de reatividade biológica, e se apenas um animal apresentar sintomas graves de reatividade biológica ou morrer, repetir o teste utilizando grupos de 10 camundongos. No teste de repetição, durante o período de observação, todos os 10 animais tratados com a amostra não devem apresentar nenhuma reatividade biológica significativa a mais do que os tratados com o branco.

## TESTE INTRACUTÂNEO

Esse teste foi elaborado para avaliar as respostas locais para os extratos dos materiais testados, após inoculação intracutânea nos coelhos.

**Animal de teste.** Selecionar coelhos albinos saudáveis, cujo pelo possibilite ser preso rente à pele, sendo essa, fina e livre de irritação ou trauma. Ao lidar com os animais durante os períodos de observação, evitar tocar os locais de inoculação, exceto para diferenciar um edema e um resíduo de óleo. Os coelhos anteriormente utilizados em testes independentes, como o teste de pirogênio (5.5.2.1), e que repousaram o período previsto, podem ser utilizados para esse teste, desde que tenham pele limpa, sem manchas.

**Procedimento.** Antes de retirar a dose de inoculação, agitar, vigorosamente, cada extrato para assegurar a distribuição uniforme da matéria extraída. No dia do teste, prender, cuidadosamente, o pelo das costas do animal, em ambos os lados da coluna vertebral, em cima de uma área de teste suficientemente grande. Evitar a irritação e o trauma. Remover o pelo solto por meio de vácuo. Se necessário, antes da inoculação, limpar levemente a pele com álcool diluído e secar. Mais do que um extrato de um determinado material pode ser utilizado por coelho, se for determinado que os resultados não serão afetados. Para cada amostra, utilizar dois animais e inocular via intracutânea, utilizando um lado do animal para a amostra e o outro para o branco, conforme descrito na **Tabela 5**. Diluir cada g do extrato da amostra preparada com polietilenoglicol 400, e o branco correspondente com 7,4 volumes de solução de cloreto de sódio injetável para obter uma solução com concentração de cerca de 120 mg de polietilenoglicol por mL.

**Tabela 5 – Teste intracutâneo.**

<i>Extrato ou branco</i>	<i>Número de locais (por animal)</i>	<i>Dose, µL por sítio</i>
Amostra	5	200
Branco	5	200

Examinar os sítios de inoculação para evidenciar qualquer reação tecidual, tais como eritema, edema e necrose. Se necessário, limpar levemente a pele com álcool diluído para facilitar a leitura dos locais de inoculação. Observar todos os animais 24, 48 e 72 h após a inoculação. Classificar as observações em uma escala numérica para o extrato da amostra e para o branco, utilizando a **Tabela 2**. Se necessário, prender novamente o pelo durante o período de observação. A média de pontuação de eritema e edema para os locais da amostra e do branco são determinadas para cada coelho e a cada intervalo de pontuação após 24, 48 e 72 horas de inoculação. Depois da pontuação referente a 72 horas, todas as pontuações de eritema, mais as de edema são totalizadas, separadamente, para cada amostra e branco. Dividir cada total por 12 (2 animais × 3 períodos de pontuação × 2 categorias de pontuação) para determinar a média total para cada amostra versus cada branco correspondente. Os requisitos do teste são cumpridos se a diferença entre a pontuação média da amostra e do branco for inferior ou igual a 1,0. Se em qualquer período de observação, a média para a reação da amostra é questionável por ser maior do que a média para a reação do branco, repetir o teste utilizando três coelhos adicionais. Os requisitos do teste são cumpridos se a diferença entre a pontuação média da amostra e do branco for igual ou inferior a 1,0.

## TESTE DE IMPLANTE

O teste de implante é elaborado para avaliação de materiais plásticos e outros polímeros quando entram em contato direto com tecido vivo. A preparação adequada das tiras de implante e a sua implantação devem ser realizadas sob condições de assepsia. Preparar para implantação 8 tiras da amostra e 4 tiras de padrão. Cada tira deve medir no mínimo 10 × 1 mm. As bordas das tiras devem ser o mais suave possível, para evitar traumas mecânicos adicionais na implantação. As tiras de tamanho mínimo especificado são implantadas por meio de uma agulha hipodérmica (calibre 15 a 19) com ponta intravenosa e um trocarte estéril. Utilizar uma ou outra agulha pré-esterilizada em que as tiras estéreis de plástico são inseridas, assepticamente, ou inserir cada tira limpa em uma agulha cuja cânula e o orifício central são protegidos com uma tampa adequada e, em seguida, submetidos ao procedimento de esterilização apropriado.

**Animal de teste.** Selecionar coelhos adultos saudáveis com peso mínimo de 2,5 kg, e que possuam músculos paravertebrais suficientemente grandes para possibilitar a implantação das tiras de teste. Não utilizar nenhum tecido muscular além daquele situado na área paravertebral. Os animais devem

ser anestesiados com um agente anestésico comumente utilizado para um grau de profundidade suficiente para impedir movimentos musculares, como espasmos.

**Procedimento.** Realizar o teste em uma área limpa. No dia do teste ou até 20 horas antes, prender o pelo dos animais em ambos os lados da coluna vertebral. Remover os pelos soltos por meio de vácuo. Antes da inoculação, limpar levemente a pele com álcool diluído e secá-la. Implantar quatro tiras da amostra nos músculos paravertebrais, distantes cerca de 2,5 cm uma da outra, em um lado da coluna de cada um dos dois coelhos, de 2,5 cm a 5,0 cm da linha mediana e paralela à coluna vertebral. De forma semelhante, implantar duas tiras padrão no músculo oposto de cada animal. Inserir um cateter estéril na agulha para segurar a tira de implante no tecido com a retirada da agulha. Após a implantação de uma tira, se ocorrer um sangramento excessivo, colocar um outro pedaço em duplicata em outro local. Manter os animais por um período mínimo de 120 horas, e sacrificá-los no final do período de observação com uma overdose de um agente anestésico ou de outros agentes adequados. Possibilitar transcorrer um tempo suficiente para cortar o tecido, sem sangramento. Examinar macroscopicamente a área do tecido ao redor da parte central de cada tira de implante. Utilizar uma lente de aumento e uma fonte de luz auxiliar. Observar se há hemorragias, necroses, descolorações e infecções nos locais de implante da amostra e do controle e registrar as observações. Se houver encapsulamento, medir e registrar a largura da cápsula, arredondando para o 0,1 mm mais próximo, a partir da periferia do espaço ocupado pelo implante do controle ou da amostra até a periferia da cápsula. Pontuar o encapsulamento, conforme a **Tabela 6**. Calcular as diferenças entre a média de pontuação para os sítios de amostra e de controle. Os requisitos do teste são cumpridos se a diferença não for superior a 1, ou se a diferença para mais que um dos quatro locais de implante, não exceder a 1 em qualquer um dos animais.

**Tabela 6 – Avaliação de encapsulamento no Teste de implante.**

<i>Largura da cápsula</i>	<i>Pontuação</i>
Nenhuma	0
até 0,5 mm	1
0,6-1,0 mm	2
1,1-2,0 mm	3
Superior a 2,0 mm	4



# 7 REAGENTES

## 7.1 INDICADORES E SOLUÇÕES INDICADORAS

Indicadores são corantes empregados para indicar o ponto final de uma análise volumétrica ou para avaliar o pH de soluções não coradas. Os indicadores de uso mais frequente estão listados na **Tabela 1**, em ordem crescente do limite inferior de sua faixa de transição de pH. Em seguida, estão descritos os indicadores e as soluções indicadoras (SI) utilizados nos diversos procedimentos farmacopeicos.

**Tabela 1 – Indicadores de uso mais frequente.**

<i>Indicador</i>	<i>Faixa de transição</i>	<i>Mudança de cor</i>
Verde de malaquita	0,0 a 2,0	Amarelo a verde
Vermelho de cresol	0,2 a 1,8	Vermelho a amarelo
Púrpura de metacresol	0,5 a 2,5	Vermelho a amarelo
Tropeolina OO	1,0 a 2,8	Vermelho a amarelo
Azul de timol	1,2 a 2,8	Vermelho a amarelo
Amarelo naftol	2,0 a 3,2	Incolor a amarelo
Amarelo de dimetila	2,8 a 4,6	Vermelho a amarelo
Azul de bromofenol	2,8 a 4,6	Amarelo a azul-violeta
Alaranjado de metila	2,9 a 4,0	Vermelho a amarelo
Vermelho de Congo	3,0 a 5,0	Azul a vermelho
Verde de bromocresol	3,6 a 5,2	Amarelo a azul
Vermelho de metila	4,2 a 6,3	Vermelho a amarelo
Resazurina	5,0 a 7,0	Rósea a violeta
Tornassol	5,0 a 8,0	Vermelho a azul
Púrpura de bromocresol	5,2 a 6,8	Amarelo a azul-violeta
Azul de bromotimol	6,0 a 7,6	Amarelo a azul
Vermelho de fenol	6,8 a 8,4	Amarelo a vermelho
Vermelho de cresol	7,2 a 8,8	Amarelo a vermelho
Púrpura de metacresol	7,5 a 9,2	Amarelo a violeta
Azul de timol	8,0 a 9,6	Amarelo a azul
Fenolftaleína	8,3 a 10,0	Incolor a violeta intenso
Azul do Nilo A	9,0 a 13,0	Azul a vermelho
Timolftaleína	9,3 a 10,5	Incolor a azul
Amareloalizarina GG	10,0 a 12,0	Amarelo pálido a marrom
Tropeolina O	11,0 a 12,7	Amarelo a laranja
Amarelo titan	12,0 a 13,0	Amarelo a vermelho

### **Alaranjado de metila (CI 13025)**

CAS - [547-58-0].

*Fórmula molecular e massa molar* - C<sub>14</sub>H<sub>14</sub>N<sub>3</sub>NaO<sub>3</sub>S - 327,34.

*Descrição* - Pó cristalino amarelo-alaranjado.

*Solubilidade* - Pouco solúvel em água e praticamente insolúvel em álcool etílico.

### **Alaranjado de metila SI**

*Preparo* - Dissolver 0,1 g em 100 mL de álcool etílico a 20% (v/v).

*Faixa de pH* - 2,9 - 4,0.

*Mudança de cor* - Fornece coloração vermelha em meio moderadamente ácido e coloração amarela em meio fracamente ácido e alcalino.

*Ensaio de sensibilidade* - A mistura de 0,1 mL de solução indicadora com 100 mL de água isenta de dióxido de carbono apresenta cor amarela. São necessários, no máximo, 0,1 mL de ácido clorídrico 0,1 M para determinar a mudança de cor para vermelho.

#### **Alaranjado de metila, solução**

*Preparo* - Dissolver 20 mg de alaranjado de metila e 0,1 g de verde de bromocresol em 1 mL de hidróxido de sódio 0,2 M e completar o volume para 100 mL utilizando água.

*Faixa de pH* - 3,0 - 4,0.

*Mudança de cor* - Fornece coloração laranja em soluções moderadamente ácidas e coloração verde-oliva em soluções fracamente ácidas e alcalinas.

#### **Alaranjado de xilenol**

*CAS* - [3618-43-7].

*Fórmula molecular e massa molar* -  $C_{31}H_{28}N_2Na_4O_{13}S$  - 760,59.

*Descrição* - Pó cristalino marrom-avermelhado.

*Solubilidade* - Solúvel em água e álcool etílico.

#### **Alaranjado de xilenol SI**

*Preparo* - Dissolver 0,1 g de alaranjado de xilenol em 100 mL de álcool etílico.

*Mudança de cor* - Em meio ácido apresenta cor amarela-pálida. Reagindo com certos metais (tais como chumbo e zinco), forma complexo de cor vermelha intensa. Em presença de excesso de edetato dissódico adquire cor amarela.

#### **Alizarina**

*CAS* - [130-22-3].

*Fórmula molecular e massa molar* -  $C_{14}H_7NaO_7S \cdot H_2O$  - 360,27.

*Descrição* - Pó amarelo-alaranjado.

*Solubilidade* - Facilmente solúvel em água e em álcool etílico.

#### **Alizarina SI**

*Preparo* - Dissolver 0,1 g de alizarina em 100 mL de água.

#### **Amarelo de alizarina GG (CI 14025)**

*CAS* - [584-42-9].

*Fórmula molecular e massa molar* -  $C_{13}H_8N_3NaO_5$  - 309,21.

*Descrição* - Pó amarelo.

*Solubilidade* - Pouco solúvel em água fria e solúvel em água quente.

#### **Amarelo de alizarina GG SI**

*Preparo* - Dissolver 0,1 g de amarelo de alizarina GG em 100 mL de água.

*Faixa de pH* - 10,0 - 12,0.

*Mudança de cor* - Fornece coloração amarelo-pálida em soluções fracamente alcalinas e coloração marrom em soluções fortemente alcalinas.

#### **Amarelo de dimetila (CI 11020)**

*CAS* - [60-11-7].

*Fórmula molecular e massa molar* -  $C_{14}H_{15}N_3$  - 225,30.

*Descrição* - Cristais amarelos.

*Solubilidade* - Insolúvel em água, solúvel em álcool etílico, benzeno, clorofórmio, éter etílico e ácidos minerais diluídos.

### **Amarelo de dimetila SI**

*Preparo* - Dissolver 0,2 g de amarelo de dimetila em 100 mL de álcool etílico a 90% (v/v).

*Faixa de pH* - 2,8 - 4,6.

*Mudança de cor* - Fornece coloração vermelha em soluções moderadamente ácidas e coloração amarela em soluções fracamente ácidas e alcalinas.

*Ensaio de homogeneidade* - Preparar solução de amarelo de dimetila a 0,01% (p/v) em cloreto de metileno e aplicar 0,01 mL desta solução em cromatoplaça de sílica-gel G. Usar cloreto de metileno como eluente. O cromatograma deve apresentar uma única mancha.

*Ensaio de sensibilidade* - Preparar solução de 2 g de cloreto de amônio em 25 mL de água isenta de dióxido de carbono. Esta solução, adicionada de 0,1 mL de amarelo de dimetila SI, deve apresentar cor amarela. A coloração passa a vermelha pela adição de, no máximo, 0,1 mL de ácido clorídrico 0,1 M.

### **Amarelo de metanila (CI 13065)**

*CAS* - [587-98-4].

*Fórmula molecular e massa molar* -  $C_{18}H_{14}N_3NaO_3S$  - 375,38.

*Descrição* - Pó amarelo amarronzado.

*Solubilidade* - Solúvel em água e em álcool etílico.

### **Amarelo de metanila SI**

*Preparo* - Dissolver 0,1 g de amarelo de metanila em 100 mL de álcool metílico.

*Mudança de cor* - Em titulações desenvolvidas em meio não aquoso muda a coloração de amarela (meio básico) para carmim (meio ácido).

*Ensaio de sensibilidade* - Dissolver 0,1 mL de amarelo de metanila SI em 50 mL de ácido acético glacial. Esta solução deve apresentar coloração vermelho-rosada. Adicionar 0,05 mL de ácido perclórico 0,1 M. A coloração deve mudar para violeta.

### **Amarelo naftol (CI 10315)**

*CAS* - [887-79-6].

*Fórmula molecular e massa molar* -  $C_{10}H_5N_2NaO_5$  - 256,15.

*Descrição* - Pó ou cristais amarelo-alaranjados.

*Solubilidade* - Facilmente solúvel em água e pouco solúvel em álcool etílico.

*Faixa de pH* - 2,0 - 3,2.

*Mudança de cor* - Fornece solução incolor em meio fortemente ácido e coloração amarela em soluções menos ácidas.

### **Amarelo titan (CI 19540)**

*CAS* - [1829-00-1].

*Fórmula molecular e massa molar* -  $C_{28}H_{19}N_5Na_2O_6S_4$  - 695,71.

*Descrição* - Pó marrom-amarelado.

*Solubilidade* - Facilmente solúvel em água e em álcool etílico.

### **Amarelo titan SI**

*Preparo* - Dissolver 0,05 g de amarelo titan em água e completar o volume para 100 mL utilizando o mesmo solvente.

*Faixa de pH* - 12,0 - 13,0.

*Mudança de cor* - Em soluções ácidas e moderadamente alcalinas fornece coloração amarela. Em soluções fortemente alcalinas apresenta cor vermelha.

*Ensaio de sensibilidade* - Preparar mistura de 10 mL de água, 0,2 mL de solução padrão de magnésio (10 ppm Mg) e 10 mL de hidróxido de sódio *M*. Adicionar 0,1 mL de amarelo titan SI. Preparar prova em branco de maneira análoga, porém omitindo o padrão de magnésio. Comparar as duas soluções. Uma coloração rosa intensa desenvolve-se em comparação à prova em branco.

### **Amarelo titan, papel**

*Preparo* - Impregnar papel de filtro comum com solução de amarelo titan SI. Secar ao ar à temperatura ambiente.

### **Amido (Amido solúvel)**

*CAS* - [9005-84-9].

*Fórmula molecular* -  $(C_6H_{10}O_5)_x$ .

*Descrição* - Pó branco ou quase branco.

### **Amido SI**

*Especificação* - Solução de amido solúvel a 2% (p/v) em água quente. A solução pode apresentar pequena opalescência.

*Ensaio de sensibilidade* - Misturar 1 mL de amido SI, 20 mL de água, aproximadamente 50 mg de iodeto de potássio e 0,05 mL de iodo 0,01 *M*. Desenvolve-se coloração azul.

### **Amido iodetado SI**

*Preparo* - Pesar 0,5 g de amido, acrescentar 50 mL a 60 mL de água e dissolver com aquecimento. Dissolver 0,5 g de iodeto de potássio na solução e completar o volume para 100 mL com água. Proteger da luz. Usar em até 24 horas após o preparo.

### **Amido isento de iodeto SI**

*Preparo* - Triturar 1 g de amido solúvel com 5 mL de água e adicionar, com agitação constante, água em ebulição suficiente para completar 100 mL.

*Estabilidade* - Preparar imediatamente antes do uso.

### **Amido iodetado, papel**

*Preparo* - Impregnar papel de filtro com amido SI, recém-preparado, acrescido de 0,5 g de iodeto de potássio.

### **Azul de bromofenol**

*CAS* - [115-39-9].

*Fórmula molecular e massa molar* -  $C_{19}H_{10}Br_4O_5S$  - 669,96.

*Descrição* - Pó amarelo-alaranjado claro.

*Solubilidade* - Muito pouco solúvel em água, pouco solúvel em álcool etílico e facilmente solúvel em soluções de hidróxidos alcalinos.

### **Azul de bromofenol SI**

*Preparo* - Dissolver, aquecendo brandamente, 0,2 g de azul de bromofenol em 3 mL de hidróxido de sódio 0,1 *M* e 10 mL de álcool etílico. Deixar esfriar e completar o volume para 100 mL com álcool etílico.

*Faixa de pH* - 2,8 - 4,6.

*Mudança de cor* - Fornece cor amarela em soluções moderadamente ácidas e cor azul-violeta em soluções fracamente ácidas e alcalinas.

### **Azul de bromotimol**

*CAS* - [76-59-5].

*Fórmula molecular e massa molar* - C<sub>27</sub>H<sub>28</sub>Br<sub>2</sub>O<sub>5</sub>S - 624,38.

*Descrição* - Pó marrom ou vermelho-claro.

*Solubilidade* - Praticamente insolúvel em água, solúvel em álcool etílico e soluções diluídas de hidróxidos alcalinos.

### **Azul de bromotimol SI**

*Preparo* - Aquecer 1 g de azul de bromotimol com 3,2 mL de hidróxido de sódio 0,05 M e 5 mL de álcool etílico. Após dissolução, completar o volume para 250 mL com álcool etílico.

*Faixa de pH* - 6,0 - 7,0.

*Mudança de cor* - Fornece coloração amarela em soluções fracamente ácidas e coloração azul em soluções fracamente alcalinas. Em meio neutro fornece coloração verde.

*Ensaio de sensibilidade* - A mistura de 0,3 mL de azul de bromotimol SI e 100 mL de água isenta de dióxido de carbono apresenta coloração amarela. A coloração muda para azul pela adição de, no máximo, 0,1 mL de solução de hidróxido de sódio 0,02 M.

### **Azul de hidroxinaftol**

*CAS* - [63451-35-4].

*Fórmula molecular e massa molar* - C<sub>20</sub>H<sub>11</sub>N<sub>2</sub>Na<sub>3</sub>O<sub>11</sub>S<sub>3</sub> - 620,46.

### **Azul de hidroxinaftol SI**

*Preparo* - Dissolver 0,1 g em álcool etílico e completar o volume para 100 mL com o mesmo solvente.

*Mudança de cor* - Na faixa de pH entre 12,0 e 13,0, sua solução possui cor rosa-avermelhada em presença de íons cálcio. Diante de excesso de edetato dissódico, apresenta cor azul intensa.

### **Azul de oracet B**

*CAS* - [12769-16-3].

*Fórmula molecular e massa molar* - C<sub>21</sub>H<sub>16</sub>N<sub>2</sub>O<sub>2</sub> - 328,37.

*Especificação* - Constitui-se de uma mistura de 1-metilamino-4-anilinantraquinona e de 1-amino-4-anilinantraquinona.

### **Azul de oracet B SI**

*Preparo* - Dissolver 0,5 g de azul de oracet B em ácido acético glacial e completar o volume para 100 mL utilizando o mesmo solvente.

*Mudança de cor* - Quando utilizado em titulações em meio não aquoso muda de coloração azul (meio básico) para púrpura (meio neutro) e para rosa (meio ácido).

### **Azul de timol**

*CAS* - [76-61-9].

*Fórmula molecular e massa molar* - C<sub>27</sub>H<sub>30</sub>O<sub>5</sub>S - 466,60.

*Descrição* - Pó cristalino verde-amarronzado ou azul-esverdeado.

*Solubilidade* - Pouco solúvel em água, solúvel em álcool etílico e em soluções diluídas de hidróxidos alcalinos.

**Azul de timol SI**

*Preparo* - Aquecer 0,1 g de azul de timol com 4,3 mL de hidróxido de sódio a 0,05% (p/v) e 5 mL de álcool etílico a 90% (v/v). Após solubilização, completar o volume para 250 mL com álcool etílico a 20% (v/v).

*Faixa de pH* - 1,2 - 2,8 e 8,0 - 9,6.

*Mudança de cor* - Apresenta coloração vermelha em soluções fortemente ácidas (faixa de pH: 1,2 - 2,8), coloração amarela em soluções fracamente ácidas e alcalinas e coloração azul em soluções mais alcalinas (faixa de pH: 8,0 - 9,6).

*Ensaio de sensibilidade* - A mistura de 0,1 mL de azul de timol SI, 100 mL de água isenta de dióxido de carbono e 0,2 mL de hidróxido de sódio 0,02 M apresenta cor azul. A coloração altera para amarela pela adição de, no máximo, 0,1 mL de ácido clorídrico 0,2 M.

**Azul de tripano**

CAS - [72-57-1]

*Fórmula e massa molecular* -  $C_{34}H_{24}N_6Na_4O_{14}S_4$  - 960,81

**Azul do nilo A (CI 51180)**

CAS - [3625-57-8].

*Fórmula molecular e massa molar* -  $C_{40}H_{40}N_6O_6S$  - 732,86

*Descrição* - Pó cristalino verde com brilho de bronze.

*Solubilidade* - Moderadamente solúvel em álcool etílico, em ácido acético glacial e em piridina.

**Azul do nilo A SI**

*Preparo* - Dissolver 1 g em ácido acético glacial e completar o volume para 100 mL utilizando o mesmo solvente.

*Faixa de pH* - 9,0 - 13,0.

*Mudança de cor* - Confere coloração azul a soluções fortemente alcalinas e coloração vermelha a soluções fracamente alcalinas.

*Ensaio de sensibilidade* - A mistura de 0,25 mL de azul do Nilo A SI em 50 mL de ácido acético glacial apresenta cor azul. A coloração passa a azul-esverdeada pela adição de, no máximo, 0,1 mL de ácido perclórico 0,1 M em ácido acético glacial.

*Ensaio de identificação* - A solução a 0,0005% (p/v) em álcool etílico a 50% (v/v) apresenta máximo de absorção (5.2.14) em 640 nm.

**Calcona**

CAS - [2538-85-4].

*Fórmula molecular e massa molar* -  $C_{20}H_{13}N_2NaO_5S$  - 416,38.

*Descrição* - Pó pardo-negro com nuances violáceas.

*Solubilidade* - Muito solúvel em água e facilmente solúvel em álcool etílico e acetona.

**Calcona SI**

*Preparo* - Dissolver 0,1 g de calcona em 100 mL de álcool metílico.

*Mudança de cor* - Fornece cor vermelho-púrpura com íons cálcio em meio alcalino. Em presença de excesso de edetato dissódico, a solução adquire cor azul.

**Calcona, mistura composta**

*Preparo* - Misturar uma parte de calcona com 99 partes de sulfato de sódio.

*Ensaio de sensibilidade* - Dissolver 0,2 g de mistura composta de calcona em 5 mL de água. Misturar 1 mL da solução do corante, 50 mL de água, 10 mL de hidróxido de sódio M e 1 mL de sulfato de

magnésio a 1% (p/v). A solução formada é azul, tornando-se violeta pela adição de 0,1 mL de cloreto de cálcio a 0,15% (p/v). A adição de 0,1 mL de edetato dissódico 0,01 M fornece cor azul intensa.

### **Cloreto de metilrosanilínio (CI 42555)**

CAS - [548-62-9].

*Sinonímia* - Cristal violeta.

*Fórmula molecular e massa molar* -  $C_{25}H_{30}ClN_3$  - 407,99.

*Descrição* - Pó ou cristais verde-escuros.

*Solubilidade* - Solúvel em água e em álcool etílico.

### **Cloreto de metilrosanilínio SI**

*Preparo* - Dissolver 0,5 g de cloreto de metilrosanilínio em 100 mL de ácido acético glacial.

*Mudança de cor* - Em titulações em meio não aquoso a coloração muda de violeta (meio menos ácido) para azul-esverdeada a verde-amarelada (meio mais ácido).

*Ensaio de sensibilidade* - A mistura de 0,1 mL de cloreto de metilrosanilínio SI com 50 mL de ácido acético glacial mostra coloração púrpura-azulada. A adição de 0,1 mL de ácido perclórico 0,1 M em ácido acético altera a coloração para verde.

### **Cloreto férrico**

CAS - [10025-77-1].

*Sinonímia* - Cloreto de ferro.

*Fórmula molecular e massa molar* -  $FeCl_3 \cdot 6H_2O$  - 270,30.

*Descrição* - Massa cristalizada amarelo-alaranjada, deliquescente.

*Solubilidade* - Muito solúvel em água e solúvel em álcool etílico e éter etílico. O sal e suas soluções, expostas à luz, sofrem redução parcial.

### **Cloreto férrico SI (aproximadamente 0,4 M)**

*Especificação* - Dissolver 10,5 g de cloreto férrico em água e completar o volume para 100 mL utilizando o mesmo solvente.

*Conservação* - Em recipientes bem fechados.

*Armazenamento* - Proteger da luz.

### **Corante BVF**

*Preparo* - Dissolver 0,1 g de azul de bromotimol, 0,02 g de vermelho de metila e 0,2 g de fenolftaleína em álcool etílico. Completar o volume para 100 mL com o mesmo solvente. Filtrar.

### **Difenilcarbazida**

CAS - [140-22-7].

*Fórmula molecular e massa molar* -  $C_{13}H_{14}N_4O$  - 242,28.

*Descrição* - Pó cristalino, branco ou quase branco, gradualmente torna-se rosa com a exposição ao ar.

*Solubilidade* - Muito pouco solúvel em água, solúvel em acetona, em álcool etílico e em ácido acético glacial.

### **Difenilcarbazida SI**

*Preparo* - Dissolver 1 g de difenilcarbazida em 100 mL de álcool etílico a quente. Armazenar ao abrigo da luz.

### **Difenilcarbazona**

CAS - [538-62-5].

*Fórmula molecular e massa molar* -  $C_{13}H_{12}N_4O$  - 240,27.

*Descrição* - Cristais ou pó cristalino laranja-amarelado.

*Solubilidade* - Praticamente insolúvel em água e facilmente solúvel em álcool etílico.

### **Difenilcarbazona SI**

*Preparo* - Dissolver 0,1 g em 100 mL de álcool etílico. Armazenar ao abrigo da luz.

### **Eosina Y (CI 45380)**

*CAS* - [17372-87-1].

*Fórmula molecular e massa molar* -  $C_{20}H_6Br_4Na_2O_5$  - 691,86.

*Descrição* - Pó marrom.

*Solubilidade* - Solúvel em água.

### **Eosina Y SI**

*Preparo* - Dissolver 1 g de eosina Y em 100 mL de água.

*Mudança de cor* - A adição de 20 mL de hidróxido de sódio a 40% (p/v) sobre 10 mL de eosina Y SI forma precipitado vermelho.

### **Éster etílico de tetrabromofenoltaleína**

*CAS* - [1176-74-5].

*Sinonímia* - Bromofenoltaleína magenta E., Éster etílico do ácido 2-[(3,5-dibromo-4-hidroxifenil)(3,5-dibromo-4-oxo-2,5-cicloexadien-1-ilideno)metil]-benzoico

*Fórmula molecular e massa molar* -  $C_{22}H_{14}Br_4O_4$  - 661,97.

### **Éster etílico de tetrabromofenoltaleína SI**

*Preparo* - Dissolver 0,1 g de éster etílico de tetrabromofenoltaleína em 90 mL de ácido acético glacial e completar o volume para 100 mL com o mesmo solvente. Preparar imediatamente antes do uso.

### **Fenoltaleína**

*CAS* - [77-09-8].

*Fórmula molecular e massa molar* -  $C_{20}H_{14}O_4$  - 318,33.

*Descrição* - Pó cristalino ou amorfo, branco ou levemente amarelado. Inodoro.

*Solubilidade* - Insolúvel em água e solúvel em álcool etílico.

### **Fenoltaleína SI**

*Preparo* - Dissolver 0,1 g em 100 mL de álcool etílico a 80% (v/v).

*Faixa de pH* - 8,3 - 10,0.

*Mudança de cor* - Fornece soluções incolores em meio ácido e fracamente alcalino. Apresenta coloração violeta intensa em soluções alcalinas mais fortes.

*Ensaio de sensibilidade* - A mistura de 0,1 mL de fenoltaleína SI em 100 mL de água isenta de dióxido de carbono é incolor. São necessários, no máximo, 0,2 mL de hidróxido de sódio 0,02 M para o aparecimento de coloração rósea.

### **Fenoltaleína, papel**

*Preparo* - Imergir tiras de papel de filtro comum em fenoltaleína SI por alguns minutos e secar ao ar à temperatura ambiente.

### **Ferroína**



CAS - [14634-91-4].

Fórmula molecular e massa molar -  $C_{36}H_{24}FeN_6O_4S$  - 692,53

### Ferroína SI

*Preparo* - Dissolver 0,7 g de sulfato ferroso heptaidratado e 1,49 g de 1,10-fenantrolina em 70 mL de água e completar o volume para 100 mL com o mesmo solvente.

*Ensaio de sensibilidade* - A 50 mL de ácido sulfúrico *M* adicionar 0,15 mL de tetróxido de ósmio SR e 0,1 mL de ferroína SI. Após a adição de 0,1 mL de sulfato cérico amoniacal 0,1 *M* SV, a coloração passa de vermelho-alaranjada para verde pálida.

*Conservação* - Em recipientes bem fechados.

### Magneson

CAS - [74-39-5].

Fórmula molecular e massa molar -  $C_{12}H_9N_3O_4$  - 259,22

*Descrição* - Pó castanho-avermelhado.

### Magneson SI

*Preparo* - Dissolver 0,2 g de magneson em 100 mL de tolueno.

*Mudança de cor* - Em titulações em meio não aquoso muda a coloração laranja (meio ácido) para azul (meio básico), passando pela coloração rosa.

### Magneson, reagente

*Preparo* - Solubilizar 0,1 g de magneson em 100 mL de hidróxido de sódio a 1% (p/v).

### 1-Naftolbenzeína

CAS - [6948-88-5].

*Sinonímia* - Fenilbis(4-hidroxi-naftil)metanol.

Fórmula molecular e massa molar -  $C_{27}H_{20}O_3$  - 392,45.

*Descrição* - Pó marrom-avermelhado.

*Solubilidade* - Insolúvel em água; solúvel em benzeno, em éter etílico e em ácido acético glacial.

### 1-Naftolbenzeína SI

*Preparo* - Dissolver 0,2 g de 1-naftolbenzeína em 100 mL de ácido acético glacial.

*Mudança de cor* - Quando utilizado em titulações em meio não aquoso, muda a coloração azul ou verde-azulada (meio básico) para laranja (meio neutro) e para verde-escura (meio ácido).

*Ensaio de sensibilidade* - Adicionar 0,25 mL de solução de 1-naftolbenzeína SI a 50 mL de ácido acético glacial. São necessários, no máximo, 0,05 mL de ácido perclórico 0,1 *M* em ácido acético glacial para efetuar a mudança da coloração amarelo-marrom para verde.

### 1-Naftolftaleína

CAS - [596-01-0].

Fórmula molecular e massa molar -  $C_{28}H_{18}O_4$  - 418,45.

*Descrição* - Pó incolor quando puro, usualmente é vermelho acinzentado.

*Solubilidade* - Praticamente insolúvel em água e solúvel em álcool etílico.

### 1-Naftolftaleína SI

*Preparo* - Dissolver 0,5 g em 100 mL de álcool etílico.

*Mudança de cor* - Fornece solução incolor ou vermelha-pálida nos meios ácido e neutro e coloração azul em soluções moderadamente alcalinas.

### **Negro de eriocromo T (CI 14645)**

*CAS* - [1787-61-7].

*Fórmula molecular e massa molar* -  $C_{20}H_{12}N_3NaO_7S$  - 461,38.

*Descrição* - Pó marrom-escuro.

*Solubilidade* - Solúvel em água e em álcool etílico.

### **Negro de eriocromo T SI**

*Preparo* - Dissolver 0,5 g de negro de eriocromo T e 4,5 g de cloridrato de hidroxilamina em álcool metílico e completar o volume para 100 mL utilizando o mesmo solvente. Preparar imediatamente antes do uso.

*Mudança de cor* - Em meio constituído por ácido clorídrico produz precipitado violeta-marrom; em meio constituído por ácido sulfúrico forma precipitado azul-escuro que, diluído, muda para cor marrom. Em solução aquosa de hidróxido de sódio apresenta cor violeta.

### **Oxalato de amônio**

*CAS* - [6009-70-7].

*Fórmula molecular e massa molar* -  $C_2H_8N_2O_4.H_2O$  - 142,11.

*Descrição* - Cristais incolores transparentes ou pó cristalino branco. Inodoro.

*Solubilidade* - Solúvel em água.

### **Oxalato de amônio SI**

*Especificação* - Contém 4% (p/v) de oxalato de amônio em água.

### **Púrpura de bromocresol**

*CAS* - [115-40-2].

*Fórmula molecular e massa molar* -  $C_{21}H_{16}Br_2O_5S$  - 540,22.

*Descrição* - Pó cristalino rosado.

*Solubilidade* - Praticamente insolúvel em água, solúvel em álcool etílico e soluções diluídas de hidróxidos alcalinos.

### **Púrpura de bromocresol SI**

*Preparo* - Aquecer 0,1 g de púrpura de bromocresol com 5 mL de álcool etílico a 90% (v/v) até dissolução. Adicionar 3,7 mL de hidróxido de sódio 0,05 M e completar o volume para 250 mL com álcool etílico a 20% (v/v).

*Faixa de pH* - 5,2 - 6,8.

*Mudança de cor* - Fornece coloração amarela em soluções fracamente ácidas e coloração azul-violeta em soluções alcalinas, neutras e ácidas muito próximas à neutralidade.

*Ensaio de sensibilidade* - Misturar 0,2 mL de púrpura de bromocresol SI e 100 mL de água isenta de dióxido de carbono. Adicionar 0,05 mL de hidróxido de sódio 0,02 M. Esta solução possui a coloração azul violácea. Para alterar a coloração para amarela são necessários, no máximo, 0,2 mL de ácido clorídrico 0,02 M.

### **Púrpura de bromocresol, reagente**

*Solução A* - Dissolver 38 g de fosfato de sódio monobásico e 2 g de fosfato de sódio dibásico em água e completar o volume para 1000 mL com o mesmo solvente. Ajustar o pH para 5,3.

*Solução B* - Dissolver 0,4 g de púrpura de bromocresol em 30 mL de água, adicionar 6,3 mL de hidróxido de sódio 0,1 M e completar o volume para 500 mL com água.

*Preparo* - Misturar volumes iguais da *Solução A*, *Solução B* e clorofórmio. Agitar durante cinco minutos, deixar decantar e desprezar a camada clorofórmica.

### **Púrpura de metacresol**

*CAS* - [2303-01-7].

*Fórmula molecular e massa molar* -  $C_{21}H_{16}O_5S$  - 380,41.

*Descrição* - Pó cristalino verde-oliva.

*Solubilidade* - Pouco solúvel em água, solúvel em álcool etílico, ácido acético glacial e em álcool metílico.

### **Púrpura de metacresol SI**

*Preparo* - Dissolver 0,1 g de púrpura de metacresol em 100 mL de hidróxido de sódio 0,001 M.

*Faixa de pH* - 0,5 - 2,5 e 7,5 - 9,2

*Mudança de cor* - Apresenta coloração vermelha em soluções fortemente ácidas (faixa de pH entre 0,5 e 2,5); coloração amarela em soluções menos ácidas e neutras; e coloração violeta em soluções moderadamente alcalinas (faixa de pH entre 7,5 e 9,2).

### **Resazurina**

*CAS* - [550-82-3].

*Fórmula molecular e massa molar* -  $C_{12}H_7NO_4$  - 229,19.

*Descrição* - Cristais pequenos vermelho-escuros com lustre esverdeado.

*Solubilidade* - Insolúvel em água e éter etílico, pouco solúvel em álcool etílico e solúvel em soluções diluídas de hidróxidos alcalinos.

### **Resazurina SI**

*Preparo* - Dissolver 0,1 g de resazurina em 100 mL de hidróxido de sódio 0,02 M. Preparar imediatamente antes do uso.

*Faixa de pH* - 5,0 - 7,0.

*Mudança de cor* - Fornece coloração rósea em soluções fracamente ácidas e coloração violeta em soluções fracamente alcalinas.

### **Resorcinol**

*CAS* - [108-46-3].

*Sinonímia* - Resorcina.

*Fórmula molecular e massa molar* -  $C_6H_6O_2$  - 110,11.

*Descrição* - Cristais ou pó cristalino incolor ou amarelo-pálido; exposto à luz e ao ar, adquire coloração rósea.

*Solubilidade* - Solúvel em água e álcool etílico.

### **Resorcinol SI**

*Preparo* - Dissolver 0,2 g de resorcinol em 100 mL de benzeno. Deixar decantar.

### **Timolftaleína**

*CAS* - [125-20-2].

*Fórmula molecular e massa molar* -  $C_{28}H_{30}O_4$  - 430,54.

*Descrição* - Pó branco ou amarelo-claro.

*Solubilidade* - Praticamente insolúvel em água, solúvel em álcool etílico e em soluções de hidróxidos alcalinos.

### **Timolftaleína SI**

*Preparo* - Dissolver 0,1 g de timolftaleína em 100 mL de álcool etílico.

*Faixa de pH* - 9,3 - 10,5.

*Mudança de cor* - É incolor em meio ácido e fracamente alcalino. Fornece coloração azul em soluções alcalinas mais intensas.

*Ensaio de sensibilidade* - A mistura de 0,05 mL de timolftaleína SI com 100 mL de água isenta de dióxido de carbono é incolor. São necessários, no máximo, 0,05 mL de hidróxido de sódio 0,1 M para mudar a coloração para azul.

### **Tiocianato de amônio**

CAS - [1762-95-4].

*Fórmula molecular e massa molar* -  $\text{NH}_4\text{SCN}$  - 76,12.

*Descrição* - Cristais incolores e deliquescentes.

*Solubilidade* - Muito solúvel em água e solúvel em álcool etílico.

### **Tiocianato de amônio SI**

*Preparo* - Dissolver 7,6 g de tiocianato de amônio em 100 mL de água.

### **Tornassol**

CAS - [1393-92-6].

*Especificação* - É constituído de pigmento índigo azul preparado a partir de várias espécies de *Rocella*, *Lecanosa* ou outros liquens. O pigmento possui odor característico.

### **Tornassol SI**

*Preparo* - Ferver sob refluxo, durante uma hora, 25 g de tornassol, finamente pulverizado, com 100 mL de álcool etílico a 90% (v/v). Desprezar o álcool etílico e repetir a operação por duas vezes, utilizando em cada extração 75 mL de álcool etílico a 90% (v/v). Adicionar ao tornassol extraído 250 mL de água. Filtrar.

*Faixa de pH* - 5,0 - 8,0.

*Mudança de cor* - Fornece coloração vermelha em meio ácido e azul em meio alcalino.

### **Tornassol azul, papel**

*Preparo* - Ferver 10 partes de tornassol, finamente pulverizado, com 100 partes de álcool etílico, sob refluxo, por uma hora. Decantar e desprezar o álcool etílico. Adicionar ao resíduo mistura de 45 partes de álcool etílico e 15 partes de água. Deixar macerando por dois dias. Decantar o sobrenadante e impregnar tiras de papel de filtro comum com o extrato. Secar à temperatura ambiente.

*Ensaio de sensibilidade* - Mergulhar tira de papel de tornassol azul, medindo 10 mm x 60 mm, em 100 mL de mistura contendo 10 mL de ácido clorídrico 0,02 M e 90 mL de água. Agitar. O papel adquire cor vermelha ao fim de 45 segundos.

### **Tornassol vermeho, papel**

*Preparo* - Adicionar ácido clorídrico 2 M ao extrato obtido no processo de preparo do papel azul, gota a gota, até que a solução apresente coloração vermelha. Impregnar tiras de papel de filtro com esta solução e deixar secar à temperatura ambiente.

*Ensaio de sensibilidade* - Mergulhar tira de papel de tornassol vermelho em 100 mL de hidróxido de sódio 0,002 M. Agitar. O papel adquire cor azul ao final de 45 segundos.

### **Tropeolina O (CI 14270)**

CAS - [547-57-9].

*Fórmula molecular e massa molar* -  $C_{12}H_9N_2NaO_5S$  - 316,27.

*Descrição* - Pó marrom.

*Solubilidade* - Solúvel em água e álcool etílico.

### **Tropeolina O SI**

*Preparo* - Dissolver 25 mg de tropeolina em 50 mL de álcool metílico e completar o volume para 100 mL com água.

*Faixa de pH* - 11,0 - 12,7.

*Mudança de cor* - Fornece soluções de coloração amarela em meio moderadamente alcalino e coloração laranja em soluções fortemente alcalinas.

*Ensaio de homogeneidade* - Aplicar 10  $\mu$ L de tropeolina O SI em cromatoplaça de celulose G. Desenvolver o cromatograma com a mistura de álcool *n*-propílico, acetato de etila e água (5:1:4). O cromatograma deve mostrar uma única mancha com Rf de, aproximadamente, 0,9.

### **Tropeolina OO (CI 13080)**

CAS - [554-73-4].

*Fórmula molecular e massa molar* -  $C_{18}H_{14}N_3NaO_3S$  - 375,38.

*Descrição* - Pó amarelo ou amarelo-alaranjado.

*Solubilidade* - Solúvel em água.

*Faixa de pH* - 1,0 - 2,8.

*Mudança de cor* - Fornece coloração vermelha em soluções fortemente ácidas e coloração amarela em soluções menos ácidas.

### **Verde de bromocresol**

CAS - [76-60-8].

*Fórmula molecular e massa molar* -  $C_{21}H_{14}Br_4O_5S$  - 698,02.

*Descrição* - Pó branco-amarronzado.

*Solubilidade* - Pouco solúvel em água, solúvel em álcool etílico e soluções diluídas de hidróxidos alcalinos.

### **Verde de bromocresol SI**

*Preparo* - Aquecer 0,1 g de verde de bromocresol com 2,9 mL de hidróxido de sódio 0,05 *M* e 5 mL de álcool etílico a 90% (v/v). Após dissolução, completar o volume para 250 mL com álcool etílico a 20% (v/v).

*Faixa de pH* - 3,6 - 5,2.

*Mudança de cor* - Fornece coloração amarela em soluções moderadamente ácidas e azul em soluções fracamente ácidas e alcalinas.

*Ensaio de sensibilidade* - A mistura de 0,2 mL de verde de bromocresol SI e 100 mL de água isenta de dióxido de carbono apresenta cor azul. São necessários, no máximo, 0,2 mL de ácido clorídrico 0,02 *M* para alterar a coloração para amarela.

### **Verde de malaquita, oxalato**

CAS - [2437-29-8].

*Fórmula molecular e massa molar* -  $C_{48}H_{52}N_4O_4 \cdot 2HC_2O_4$  - 927,02.

*Descrição* - Sólido cristalino verde.

*Solubilidade* - Muito solúvel em água.

### **Verde de malaquita SI**

*Preparo* - Dissolver 1 g de oxalato de verde de malaquita em 100 mL de ácido acético glacial.

*Faixa de pH* - 0,0-2,0.

*Mudança de cor* - Fornece coloração amarela em soluções ácidas e verde em soluções menos ácidas e alcalinas.

### **Verde de metila (CI 42590)**

*CAS* - [14855-76-6].

*Fórmula molecular e massa molar* -  $C_{27}H_{35}BrClN_3$  - 516,95.

*Descrição* - Pó verde. Normalmente, apresenta-se na forma de sal com  $ZnCl_2$ .

*Solubilidade* - Solúvel em água.

### **Verde de metila SI**

*Preparo* - Dissolver 0,1 g de verde de metila em 100 mL de água.

*Mudança de cor* - Em solução de ácido sulfúrico apresenta cor amarela. Pela diluição retorna à coloração verde.

### **Vermelho cresol**

*CAS* - [1733-12-6].

*Fórmula molecular e massa molar* -  $C_{21}H_{18}O_5S$  - 382,44.

*Descrição* - Pó cristalino marrom avermelhado.

*Solubilidade* - Pouco solúvel em água, solúvel em álcool etílico e soluções diluídas de hidróxidos alcalinos.

### **Vermelho cresol SI**

*Preparo* - Aquecer 50 mg de vermelho cresol com 2,65 mL de hidróxido de sódio 0,05 M e 5 mL de álcool etílico a 90%. Após solubilização, completar o volume para 250 mL com álcool etílico a 20%.

*Faixa de pH* - 0,2 - 1,8 e 7,2 - 8,8.

*Mudança de cor* - Fornece coloração vermelha em soluções fortemente ácidas (faixa de pH entre 0,2 e 1,8), coloração amarela em soluções menos ácidas e neutras; em soluções moderadamente alcalinas apresenta cor vermelha (faixa de pH entre 7,2 e 8,8).

*Ensaio de sensibilidade* - A mistura de 0,1 mL de vermelho cresol SI e 1000 mL de água, isenta de dióxido de carbono, adicionada de 0,15 mL de hidróxido de sódio 0,02 M apresenta coloração vermelho púrpura. A coloração muda para amarela pela adição de, no máximo, 0,15 mL de ácido clorídrico 0,02 M.

### **Vermelho de Congo (CI 22120)**

*CAS* - [573-58-0].

*Fórmula molecular e massa molar* -  $C_{32}H_{22}N_6Na_2O_6S_2$  - 696,66.

*Descrição* - Pó vermelho-amarronzado.

*Solubilidade* - Solúvel em água.

### **Vermelho de Congo SI**

*Preparo* - Dissolver 0,25 g de vermelho de Congo em 50 mL de álcool etílico a 90% (v/v) e completar o volume para 250 mL com água.

*Faixa de pH* - 3,0 - 5,0.

*Mudança de cor* - Apresenta coloração azul em soluções moderadamente ácidas e coloração vermelha em soluções fracamente ácidas e alcalinas.

*Ensaio de sensibilidade* - A mistura de 0,2 mL de vermelho de Congo SI, 100 mL de água isenta de dióxido de carbono e 0,3 mL de ácido clorídrico 0,1 M possui coloração azul. São necessários, no máximo, = 0,3 mL de hidróxido de sódio 0,1 M para alterar a coloração para rósea.

### **Vermelho de Congo, papel**

*Preparo* - Mergulhar tiras de papel de filtro comum em vermelho de Congo SI e deixar secar à temperatura ambiente.

### **Vermelho de fenol**

*CAS* - [143-74-8].

*Fórmula molecular e massa molar* -  $C_{19}H_{14}O_5S$  - 354,38.

*Descrição* - Pó cristalino vermelho-claro ou vermelho-escuro.

*Solubilidade* - Muito pouco solúvel em água e pouco solúvel em álcool etílico.

### **Vermelho de fenol SI**

*Preparo* - Aquecer 0,1 g de vermelho de fenol com 1,42 mL de hidróxido de sódio 0,2 M e 5 mL de álcool etílico a 90% (v/v). Após solubilização, completar o volume para 250 mL com álcool etílico a 20% (v/v).

*Faixa de pH* - 6,8-8,4.

*Mudança de pH* - Fornece coloração amarela em meio neutro e vermelha em solução fracamente alcalina.

*Ensaio de sensibilidade* - A mistura de 0,1 mL de vermelho de fenol SI e 100 mL de água isenta de dióxido de carbono apresenta cor amarela. São necessários, no máximo, 0,1 mL de hidróxido de sódio 0,02 M para alterar a coloração para violeta-avermelhada.

### **Vermelho de metila (CI 13020)**

*CAS* - [493-52-7].

*Fórmula molecular e massa molar* -  $C_{15}H_{15}N_3O_2$  - 269,30.

*Descrição* - Cristais violetas ou pó vermelho-escuro.

*Solubilidade* - Praticamente insolúvel em água e solúvel em álcool etílico.

### **Vermelho de metila SI**

*Preparo* - Aquecer 0,1 g de vermelho de metila com 1,85 mL de hidróxido de sódio 0,2 M e 5 mL de álcool etílico a 90% (v/v). Após solubilização, completar o volume para 250 mL com álcool etílico a 50% (v/v).

*Faixa de pH* - 4,2 – 6,3.

*Mudança de cor* - Fornece coloração vermelha em soluções fracamente ácidas e coloração amarela em soluções muito fracamente ácidas e alcalinas.

*Ensaio de sensibilidade* - A mistura de 0,1 mL de vermelho de metila SI, 100 mL de água isenta de dióxido de carbono e 0,05 mL de ácido clorídrico 0,02 M apresenta cor vermelha. São necessários, no máximo, 0,1 mL de hidróxido de sódio 0,02 M para mudar a coloração para amarela.

### **Vermelho de quinaldina**

*CAS* - [117-92-0].

*Fórmula molecular e massa molar* -  $C_{21}H_{23}IN_2$  - 430,33.

*Descrição* - Pó azul-escuro.

*Solubilidade* - Moderadamente solúvel em água e facilmente solúvel em álcool etílico.

### **Vermelho de quinaldina SI**

*Preparo* - Dissolver 0,1 g de vermelho de quinaldina em 100 mL de álcool metílico.

*Mudança de cor* - Ocorre mudança de coloração carmim para quase incolor. Utilizado em titulações de bases com ácido perclórico.

## 7.2 REAGENTES E SOLUÇÕES REAGENTES

Reagentes são substâncias utilizadas, quer como tais, quer como constituintes de soluções, na realização dos ensaios farmacopeicos.

### Acetal

CAS – [105-57-7].

*Fórmula molecular e massa molar* –  $C_6H_{14}O_2$  – 118,18.

*Descrição* – Líquido incolor, límpido e volátil.

*Características físicas* – Densidade (20 °C): cerca de 0,824.

Índice de refração (20 °C): cerca de 1,382. Temperatura de ebulição: cerca de 103 °C.

*Miscibilidade* – Miscível com água e com álcool etílico.

### Acetaldeído

CAS – [75-07-0].

*Sinonímia* – Etanal.

*Fórmula molecular e massa molar* –  $C_2H_4O$  – 44,05.

*Descrição* – Líquido incolor e límpido.

*Características físicas* – Densidade (20 °C): cerca de 0,788.

Índice de refração (20 °C): cerca de 1,332. Temperatura de ebulição: cerca de 21 °C.

*Miscibilidade* – Miscível com água e com álcool etílico.

*Segurança* – Inflamável.

### Acetanilida

CAS – [103-84-4].

*Sinonímia* – *N*-Fenilacetamida.

*Fórmula molecular e massa molar* –  $C_8H_9NO$  – 135,17.

*Descrição* – Pó branco cristalino, inodoro.

*Característica física* – Faixa de fusão: 114 °C a 116 °C.

*Solubilidade* – Pouco solúvel em água, facilmente solúvel em clorofórmio e álcool etílico, solúvel em água em ebulição, éter etílico e glicerina.

*Conservação* – Em recipientes fechados.

### Acetato de amônio

CAS – [631-61-8].

*Fórmula molecular e massa molar* –  $C_2H_7NO_2$  – 77,08.

*Especificação* – Contém, no mínimo, 98,0% (p/p).

*Descrição* – Cristais incolores, muito deliquescentes, de fraco odor acético.

*Solubilidade* – Muito solúvel em água e em álcool etílico.

*Conservação* – Em recipientes bem fechados.

*Armazenamento* – Proteger da umidade.

### Acetato de amônio SR

*Especificação* – Contém 15% (p/v) de acetato de amônio em água.

*Conservação* – Em recipientes bem fechados.

*Estabilidade* – Preparar imediatamente antes do uso.

### Acetato de bornila

CAS – [5655-61-8].

*Fórmula molecular e massa molar* –  $C_{12}H_{20}O_2$  – 196,29.

*Descrição* – Cristais incolores ou líquido incolor.



*Característica física* – Temperatura de fusão: cerca de 28 °C.

*Solubilidade* – Muito pouco solúvel em água e solúvel em álcool etílico.

#### **Acetato de butila**

CAS – [123-86-4].

*Fórmula molecular e massa molar* – C<sub>6</sub>H<sub>12</sub>O<sub>2</sub> – 116,16.

*Descrição* – Líquido incolor e inflamável com odor adocicado de fruta.

*Características físicas* – Densidade (20 °C): cerca de 0,88. Índice de refração (20 °C): cerca de 1,395.

Faixa de ebulição: 125 °C a 126 °C.

*Solubilidade* – Pouco solúvel em água; miscível com álcool etílico e éter etílico.

*Conservação* – Em recipientes fechados.

#### **Acetato de celulose**

CAS – [9004-35-7].

*Especificação* – Celulose parcialmente acetilada, com graus de acetilação variados.

*Descrição* – Sólido amorfo branco.

*Categoria* – Adsorvente em cromatografia em camada delgada.

#### **Acetato de chumbo, tri-hidratado**

CAS – [6080-56-4].

*Sinonímia* – Acetato de chumbo(II) tri-hidratado.

*Fórmula molecular e massa molar* – C<sub>4</sub>H<sub>6</sub>PbO<sub>4</sub>.3H<sub>2</sub>O – 379,33.

*Especificação* – Contém, no mínimo, 99,0% (p/p).

*Descrição* – Cristais incolores, transparentes ou pó cristalino branco, de odor acético fraco. Eflorescente.

*Características físicas* – Temperatura de fusão: 75 °C (aquecimento rápido); decompõe-se completamente a 200 °C.

*Solubilidade* – Facilmente solúvel em água e solúvel em álcool etílico.

*Conservação* – Em recipientes herméticos.

*Segurança* – Tóxico. Poluente.

#### **Acetato de chumbo, papel**

*Preparo* – Impregnar papel adequado (geralmente no tamanho 6 mm x 80 mm) com solução de acetato de chumbo SR. Secar o papel reagente a 100 °C, evitando contato com metal.

*Conservação* – Em recipientes bem fechados.

*Armazenamento* – Proteger da luz e da umidade.

#### **Acetato de chumbo SR (aproximadamente 0,25 M)**

*Especificação* – Contém 9,5 g de acetato de chumbo em 100 mL de água isenta de dióxido de carbono.

*Conservação* – Em recipientes bem fechados.

*Segurança* – Tóxico. Poluente.

#### **Acetato de chumbo, solução saturada**

*Especificação* – Contém, aproximadamente, 35 g de acetato de chumbo em 50 mL de água isenta de dióxido de carbono.

*Conservação* – Em recipientes bem fechados.

*Segurança* – Tóxico. Poluente.

#### **Acetato de clorexidina**

CAS – [56-95-1].

*Fórmula molecular e massa molar* – C<sub>26</sub>H<sub>38</sub>C<sub>12</sub>N<sub>10</sub>O<sub>4</sub> – 625,56.

*Descrição* – Cristais ou pó cristalino branco a creme pálido; inodoro.

*Característica física* – Faixa de fusão: 154 °C a 155 °C.

*Conservação* – Em recipientes bem fechados.

*Armazenamento* - Proteger da luz.

*Segurança* – Irritante.

*Classe terapêutica* – Antimicrobiano.

### **Acetato de clorexidina a 0,1% (p/v)**

*Especificação* – Contém 0,1 g de acetato de clorexidina em 100 mL de água.

*Conservação* – Em recipientes bem fechados.

*Segurança* – Tóxico.

*Classe terapêutica* – Antimicrobiano.

### **Acetato de cobre**

CAS – [142-71-2].

*Fórmula molecular e massa molar* –  $C_4H_6CuO_4 \cdot H_2O$  – 199,65.

*Descrição* – Pó ou cristais verde-azulados.

*Solubilidade* – Facilmente solúvel em água em ebulição, solúvel em água e em álcool etílico pouco solúvel em glicerol.

### **Acetato de cortisona**

CAS – [50-04-4].

*Fórmula molecular e massa molar* –  $C_{23}H_{30}O_6$  – 402,49.

*Especificação* – Contém, no mínimo, 96,0% (p/p) em relação à substância dessecada.

*Descrição* – Cristais incolores fracamente amarelados ou pó cristalino branco ou quase branco. Inodoro; inicialmente insípido, depois amargo.

*Características físicas* – Temperatura de fusão: aproximadamente 240 °C. Rotação óptica específica: + 209 a + 219 (determinar em solução a 1,0% (p/v) em dioxano).

*Conservação* – Em recipientes bem fechados.

*Armazenamento* – Proteger da luz.

*Classe terapêutica* – Corticosteroide.

### **Acetato de cortisona, injetável**

*Descrição* – Consiste de uma suspensão em meio aquoso adequado, com pH entre 5,0 e 7,0.

*Especificação* – Contém, no mínimo, 90,0% (p/p).

*Conservação* – Em ampolas de dose única.

### **Acetato de desoxicortona**

CAS – [56-47-3].

*Sinonímia* – Acetato de desoxicorticosterona.

*Fórmula molecular e massa molar* –  $C_{23}H_{32}O_4$  – 372,51.

*Especificação* – Contém, no mínimo, 96,0% (p/p), calculado sobre a substância dessecada.

*Descrição* – Cristais incolores ou pó cristalino branco. Inodoro.

*Características físicas* – Faixa de fusão: 157 °C a 161 °C. Rotação óptica específica: +171 a +179 (determinar em solução a 1,0% (p/v) em dioxano).

*Conservação* – Em recipientes bem fechados.

*Armazenamento* – Proteger da luz.

*Classe terapêutica* – Corticosteroide.

### **Acetato de etila**

CAS – [141-78-6].

*Fórmula molecular e massa molar* –  $C_4H_8O_2$  – 88,11.

*Especificação* – Contém, no mínimo, 99,9% (p/v).

*Descrição* – Líquido límpido, incolor, volátil, de odor característico.

*Características físicas* – Densidade: aproximadamente 0,90. Temperatura de ebulição: aproximadamente 77 °C. Índice de refração (20 °C): 1,371 a 1,373.

*Conservação* – Em recipientes bem fechados.

*Armazenamento* – Proteger do calor.

*Segurança* – Inflamável.

### **Acetato de fenilmercúrio**

CAS – [62-38-4].

*Fórmula molecular e massa molar* –  $C_8H_8HgO_2$  – 336,74.

*Especificação* – Contém, no mínimo, 98,0% (p/p).

*Descrição* – Cristais pequenos ou pó cristalino branco ou cor creme, brilhante.

*Característica física* – Faixa de fusão: 149 °C a 153 °C.

*Conservação* – Em recipientes bem fechados.

*Armazenamento* – Proteger da luz.

*Segurança* – Tóxico. Poluente.

### **Acetato de indofenol SR**

*Sinonímia* – 2,6-Diclorofenolindofenol sódico em tampão acetato.

*Preparo* – Diluir 12 mL da solução padrão de 2,6-diclorofenol-indofenol sódico em 100 mL de água. A esta solução adicionar 100 mL de tampão acetato pH 7,0.

*Conservação* – Em recipientes bem fechados.

*Estabilidade* – Utilizar em, no máximo, duas semanas.

*Armazenamento* – Manter sob refrigeração.

### **Acetato de magnésio**

CAS – [16674-78-5].

*Fórmula molecular e massa molar* –  $C_4H_6MgO_4 \cdot 4H_2O$  – 214,45.

*Descrição* – Cristais incolores e deliquescentes.

*Solubilidade* – Facilmente solúvel em água e em álcool etílico.

*Conservação* – Em recipientes bem fechados.

### **Acetato de mentila**

CAS – [2623-23-6].

*Fórmula molecular e massa molar* –  $C_{12}H_{22}O_2$  – 198,31.

*Descrição* – Líquido incolor.

*Características físicas* – Densidade (20 °C): cerca de 0,92. Índice de refração (20 °C): cerca de 1,447. Temperatura de ebulição: cerca de 228 °C.

*Solubilidade* – Pouco solúvel em água; miscível com álcool etílico.

### **Acetato de mercúrio**

CAS – [1600-27-7].

*Sinonímia* – Acetato mercúrico.

*Fórmula molecular e massa molar* –  $C_4H_6HgO_4$  – 318,68.

*Descrição* – Cristais ou pó cristalino branco ou quase branco, com fraco odor acético.

*Característica física* – Faixa de fusão: 178 °C a 180 °C (sob aquecimento resulta em decomposição).

*Conservação* – Em recipientes bem fechados

*Armazenamento* – Proteger da luz.

*Segurança* – Tóxico.

### **Acetato de mercúrio SR**

*Preparo* – Dissolver 6 g de acetato de mercúrio em ácido acético glacial e completar o volume para 100 mL com o mesmo solvente.

*Conservação* – Em recipientes fechados.

*Armazenamento* – Proteger da luz solar direta.

### **Acetato de metila**

*CAS* – [79-20-9].

*Fórmula molecular e massa molar* –  $C_3H_6O_2$  – 74,08.

*Descrição* – Líquido incolor e límpido.

*Características físicas* – Densidade (20 °C): cerca de 0,933. Índice de refração (20 °C): cerca de 1,361.

Faixa de ebulição: 56 °C a 58 °C.

*Solubilidade* – Solúvel em água; miscível com álcool etílico.

### **Acetato de potássio**

*CAS* – [127-08-2].

*Fórmula molecular e massa molar* –  $C_2H_3KO_2$  – 98,14.

*Especificação* – Contém, no mínimo, 99,0% (p/p), em relação à substância dessecada.

*Descrição* – Cristais incolores ou pó cristalino branco, inodoro ou de odor acético fraco. Deliquescente.

*Característica física* – Temperatura de fusão: 292 °C.

*Conservação* – Em recipientes bem fechados.

### **Acetato de potássio SR**

*Especificação* – Contém 10 g de acetato de potássio em 100 mL de água.

*Conservação* – Em recipientes bem fechados.

### **Acetato de prednisolona**

*CAS* – [52-21-1].

*Fórmula molecular e massa molar* –  $C_{23}H_{30}O_6$  – 402,49.

*Especificação* – Contém, no mínimo, 96,0% (p/p) calculado em relação à substância dessecada.

*Descrição* – Pó cristalino, branco ou quase branco. Inodoro. Amargo.

*Características físicas* – Temperatura de fusão: aproximadamente 247 °C. Rotação óptica específica: +112 a +119 (determinar em solução a 1,0% (p/v) em dioxano).

*Conservação* – Em recipientes bem fechados.

*Classe terapêutica* – Corticosteroide.

### **Acetato de sódio**

*CAS* – [6131-90-4].

*Fórmula molecular e massa molar* –  $C_2H_3NaO_2 \cdot 3H_2O$  – 136,08 (se anidro – 82,03).

*Especificação* – Contém, no mínimo, 99,0% (p/p).

*Descrição* – Cristais incolores ou pó cristalino branco, inodoro ou de odor acético fraco. Eflorescente.

*Conservação* – Em recipientes bem fechados.

### **Acetato de sódio SR (aproximadamente 0,02 M)**

*Especificação* – Contém 0,272% (p/v) de acetato de sódio tri-hidratado em água.

*Conservação* – Em recipientes bem fechados.

### **Acetato de uranila**

*CAS* – [6159-44-0].

*Fórmula molecular e massa molar* –  $C_4H_6O_6U \cdot 2H_2O$  – 424,15.

*Descrição* – Pó cristalino amarelo, de odor acético fraco.

*Conservação* – Em recipientes bem fechados.

*Segurança* – Substância radioativa.

### **Acetato de uranila e zinco SR**

*Preparo* – Dissolver 10 g de acetato de uranila em 50 mL de água quente e 5 mL de ácido acético 30% (p/v). Dissolver 30 g de acetato de zinco em 30 mL de água quente e 3 mL de ácido acético 30% (p/v). Misturar as preparações anteriores. Deixar esfriar. Filtrar.

*Conservação* – Em recipientes bem fechados.

*Armazenamento* – Proteger da luz.

*Segurança* – Substância radioativa.

### **Acetato de zinco**

*CAS* – [5970-45-6].

*Fórmula molecular e massa molar* –  $C_4H_6O_4Zn \cdot 2H_2O$  – 219,50.

*Especificação* – Contém, no mínimo, 98,0% (p/p).

*Descrição* – Cristais incolores ou brancos, ou escamas cristalinas ou grânulos, de odor acético fraco, de sabor metálico adstringente. Eflorescente.

*Característica física* – Temperatura de fusão: 237 °C.

*Solubilidade* – Facilmente solúvel em água e solúvel em álcool etílico.

*Conservação* – Em recipientes bem fechados.

*Segurança* – Irritante.

### **Acetilacetona**

*CAS* – [123-54-6].

*Fórmula molecular e massa molar* –  $C_5H_8O_2$  – 100,12.

*Descrição* – Líquido límpido, incolor ou amarelado, de odor aromático.

*Características físicas* – Temperatura de ebulição: aproximadamente 139 °C. Densidade: aproximadamente 0,97. Índice de refração (20 °C): 1,4505 a 1,4525.

*Miscibilidade* – Miscível com acetona e com álcool etílico.

*Conservação* – Em recipientes bem fechados.

*Segurança* – Irritante. Inflamável.

### **Acetona**

*CAS* – [67-64-1].

*Fórmula molecular e massa molar* –  $C_3H_6O$  – 58,08

*Especificação* - Contém, no mínimo, 98,0% (p/v).

*Descrição* – Líquido límpido, incolor, volátil, de odor característico.

*Características físicas* – Densidade: 0,790 a 0,793. Índice de refração (20 °C): 1,358 a 1,360. Temperatura de ebulição: aproximadamente 56 °C.

*Conservação* – Em recipientes herméticos.

*Segurança* – Inflamável. Irritante e tóxico.

### **Acetona desidratada**

*Especificação* – Acetona, desidratada em sulfato de sódio anidro.

*Conservação* – Preparar imediatamente antes do uso.

### **Acetona tamponada SR**

*Preparo* – Dissolver 8,15 g de acetato de sódio tri-hidratado e 42 g de cloreto de sódio em água, adicionar 68 mL de ácido clorídrico 0,1 M e 150 mL de acetona. Completar o volume para 500 mL com água.

### **Acetonitrila**

*CAS* – [75-05-8].

*Fórmula molecular e massa molar* –  $C_2H_3N$  – 41,05.

*Descrição* – Líquido límpido e incolor. Odor semelhante ao éter.

*Características físicas* – Densidade (20°C): cerca de 0,78. Índice de Refração (20 °C): cerca de 1,344.

*Miscibilidade* – Miscível com água, acetona e álcool metílico.

*Conservação* – Em recipientes herméticos.

*Segurança* – Tóxico. Inflamável.

### **Ácido acético M**

*Especificação* – Contém 6% (p/v) de ácido acético glacial em água.

*Conservação* – Em recipientes herméticos.

*Informação adicional* – Antes de usar, confirmar o título.

### **Ácido acético 6 M**

*Especificação* – Contém 34,8% (p/v) de ácido acético glacial em água.

*Conservação* – Em recipientes bem fechados.

*Armazenamento* – Proteger do calor.

*Segurança* – Corrosivo. Inflamável.

### **Ácido acético diluído**

*Especificação* – Contém 12% (p/v) de ácido acético glacial em água.

*Conservação* – Em recipientes herméticos.

### **Ácido acético SR**

*Especificação* – Contém 30% (p/v) de ácido acético glacial em água. Corresponde ao ácido acético 5 M.

*Descrição* – Líquido límpido, incolor, de odor irritante.

*Conservação* – Em recipientes herméticos.

### **Ácido acético glacial**

CAS – [64-19-7].

*Fórmula molecular e massa molar* –  $C_2H_4O_2$  – 60,05.

*Especificação* – Contém, no mínimo, 98,0% (p/p).

*Descrição* – Líquido límpido, incolor, volátil, de odor irritante e característico. Cristalizável a baixas temperaturas.

*Características físicas* – Densidade (20 °C): aproximadamente 1,05. Temperatura de ebulição: aproximadamente 118 °C. Temperatura de congelamento: aproximadamente 14 °C.

*Conservação* – Em recipientes herméticos.

*Segurança* – Corrosivo. Inflamável. Proteger olhos, pele e mucosas.

### **Ácido 7-aminodesacetoxicefalosporânico**

CAS – [22252-43-3].

*Sinonímia* – 7-ADCA.

*Fórmula molecular e massa molar* –  $C_8H_{10}N_2O_3S$  – 214,24

### **Ácido ascórbico**

CAS – [50-81-7].

*Fórmula molecular e massa molar* –  $C_6H_8O_6$  – 176,12.

*Especificação* – Contém, no mínimo, 99,0% (p/p).

*Descrição* – Cristais incolores ou pó cristalino branco. Inodoro.

*Características físicas* – Solução a 5% (p/v) apresenta pH de 2,2 a 2,5. Temperatura de fusão: aproximadamente 190 °C, com decomposição. Rotação óptica específica: entre +20,5 e +21,5°, determinar em solução aquosa a 1% (p/v).

*Conservação* – Em recipientes bem fechados, não metálicos.

*Armazenamento* – Proteger da luz.

### **Ácido barbitúrico**

*CAS* – [67-52-7].

*Sinonímia* - 1*H,3H,5H*-Pirimidino-2,4,6-triona.

*Fórmula molecular e massa molar* – C<sub>4</sub>H<sub>4</sub>N<sub>2</sub>O<sub>3</sub> – 128,09.

*Descrição* – Pó branco ou quase branco.

*Solubilidade* – Pouco solúvel em água, facilmente solúvel em água em ebulição e em ácidos diluídos.

*Característica física* – Temperatura de fusão: em torno de 253 °C.

### **Ácido benzoico**

*CAS* – [65-85-0].

*Fórmula molecular e massa molar* – C<sub>7</sub>H<sub>6</sub>O<sub>2</sub> – 122,12.

*Especificação* – Contém, no mínimo, 99,0% (p/p).

*Descrição* – Cristais incolores ou pó cristalino branco, de odor característico.

*Característica física* – Temperatura de fusão: aproximadamente 122 °C.

*Solubilidade* – Pouco solúvel em água, solúvel em água em ebulição e facilmente solúvel em álcool etílico.

*Conservação* – Em recipientes bem fechados.

### **Ácido bórico**

*CAS* – [10043-35-3].

*Fórmula molecular e massa molar* – H<sub>3</sub>BO<sub>3</sub> – 61,83.

*Especificação* – Contém, no mínimo, 99,5% (p/p).

*Descrição* – Cristais incolores brilhantes ou pó fino cristalino branco, untuoso ao tato, de sabor fracamente ácido e amargo.

*Solubilidade* – Solúvel em água e em álcool etílico, facilmente solúvel em água em ebulição.

*Conservação* – Em recipientes bem fechados.

### **Ácido bórico, solução saturada**

*Preparo* – Dissolver 5 g em 100 mL de água.

*Conservação* – Em recipientes bem fechados.

### **Ácido bromídrico**

*CAS* – [10035-10-6].

*Fórmula molecular e massa molar* – HBr – 80,91.

*Especificação* – Contém 48,0% (p/v).

*Descrição* – Líquido incolor ou fracamente amarelo, de odor forte e irritante. Escurece lentamente pela exposição ao ar e à luz.

*Conservação* – Em recipientes bem fechados.

*Armazenamento* – Proteger do ar e da luz.

*Segurança* – Irritante. Corrosivo.

### **Ácido cafeico**

*CAS* – [331-39-5].

*Fórmula molecular e massa molar* – C<sub>9</sub>H<sub>8</sub>O<sub>4</sub> – 180,16.

*Descrição* – Cristais brancos ou quase brancos.

*Característica física* – Temperatura de fusão: cerca de 225 °C, com decomposição.

*Solubilidade* – Facilmente solúvel em água quente e álcool etílico, moderadamente solúvel em água fria.

**Ácido calconcarboxílico**

CAS – [3737-95-9].

Fórmula molecular e massa molar –  $C_{21}H_{14}N_2O_7S$  – 438,41.

Descrição – Pó marrom-preto.

Solubilidade – Pouco solúvel em água, muito pouco solúvel em acetona e em álcool etílico, moderadamente solúvel em soluções diluídas de hidróxido de sódio.

Conservação – Em recipientes bem fechados.

**Ácido ciclobutano-1,1-dicarboxílico**

CAS – [5445-51-2].

Fórmula molecular e massa molar –  $C_6H_{10}O_4$  – 146,14.

Descrição – Cristais brancos.

Característica física – Temperatura de fusão: cerca de 160 °C.

Conservação – Em recipientes fechados.

**Ácido 1,2-cicloexileno-dinitrilo-tetracético**

CAS – [125572-95-4].

Sinonímia – Ácido 1,2-cicloexileno-diamino-tetracético, CDTA.

Fórmula molecular e massa molar –  $C_{14}H_{22}N_2O_8.H_2O$  – 364,35.

Descrição – Pó branco.

Conservação – Recipientes bem fechados, protegidos do calor.

Segurança – Irritante.

**Ácido cinâmico**

CAS – [140-10-3].

Fórmula molecular e massa molar –  $C_9H_8O$  – 132,16.

Descrição – Cristais incolores.

Característica física – Temperatura de fusão: 133 °C.

Solubilidade – Muito pouco solúvel em água e facilmente solúvel em álcool etílico.

**Ácido cítrico monidratado**

CAS – [5949-29-1].

Fórmula molecular e massa molar –  $C_6H_8O_7.H_2O$  – 210,14.

Descrição – Cristais ou grânulos incolores, ou pó cristalino branco ou quase branco. Eflorescente.

Solubilidade – Muito solúvel em água e facilmente solúvel em álcool etílico.

Conservação – Em recipientes bem fechados.

**Ácido clorídrico**

CAS – [7647-01-0].

Sinonímia – Cloreto de hidrogênio e ácido clorídrico concentrado.

Fórmula molecular e massa molar –  $HCl$  – 36,46.

Especificação – Contém, no mínimo, 35,0% (p/p) constituído de solução de  $HCl$  gasoso em água.

Descrição – Líquido límpido, incolor, fumegante, de odor irritante.

Características físicas – Densidade: aproximadamente 1,18.

Conservação – Em recipientes herméticos, de material inerte ao reagente.

Armazenamento – Proteger do calor (manter em temperaturas inferiores a 20 °C).

Segurança – Corrosivo. Evitar contato externo, olhos e pele, inalação e ingestão.

**Ácido clorídrico bromado SR**

Preparo – Adicionar 1 mL de bromo SR em 100 mL de ácido clorídrico.

Conservação – Em recipientes bem fechados.



### **Ácido clorídrico diluído**

*Especificação* – Usar ácido clorídrico SR.

### **Ácido clorídrico M**

*Especificação* – Contém 10,3% (p/v) de ácido clorídrico em água.

*Conservação* – Em recipientes bem fechados.

*Estabilidade* – Proteger do calor.

*Segurança* – Corrosivo.

*Informação adicional* – Antes de usar, confirmar o título.

### **Ácido clorídrico SR**

*Especificação* – Contém 27,4% (p/v) de ácido clorídrico concentrado em água.

*Características físicas* – Densidade: aproximadamente 1,05.

*Conservação* – Em recipientes bem fechados.

*Estabilidade* – Proteger do calor.

*Segurança* – Corrosivo.

### **Ácido clorídrico metanólico 0,01 M**

*Preparo* – Transferir 0,85 mL de ácido clorídrico para balão volumétrico de 1000 mL e completar o volume com álcool metílico.

### **Ácido clorídrico-estanho SR**

*Preparo* – Misturar 1 mL de cloreto estanoso SR1 com 100 mL de ácido clorídrico.

### **Ácido clorogênico**

*CAS* – [327-97-9].

*Fórmula molecular e massa molar* –  $C_{16}H_{18}O_9$  – 354,31.

*Descrição* – Agulhas ou pó cristalino branco ou quase branco.

*Característica física* – Temperatura de fusão: cerca de 208 °C.

*Solubilidade* – Facilmente solúvel em água em ebulição, em acetona e em álcool etílico.

### **Ácido cloroplatínico**

*CAS* – [18497-13-7].

*Sinonímia* – Cloreto platínico, cloreto de platina, ácido cloroplatínico(IV).

*Fórmula molecular e massa molar* –  $H_2PtCl_6 \cdot 6H_2O$  – 517,90

*Especificação* – Contém, no mínimo, 37,0% (p/p) de platina.

*Descrição* – Massa cristalina amarelo-amarronzada, muito deliquescente.

*Características físicas* – Densidade: 2,431. Temperatura de fusão: 60 °C.

*Solubilidade* – Facilmente solúvel em água e solúvel em álcool etílico.

*Conservação* – Em recipientes fechados.

*Armazenamento* – Proteger da luz.

*Segurança* – Tóxico.

### **Ácido crômico**

Usar trióxido de cromo ( $CrO_3$ ).

### **Ácido 3,5-dinitrobenzoico**

*CAS* – [99-34-3].

*Fórmula molecular e massa molar* –  $C_7H_4N_2O_6$  – 212,12

*Descrição* – Cristais praticamente incolores.

*Característica física* – Temperatura de fusão: em torno de 206 °C.

**Ácido edético**

CAS – [60-00-4].

*Sinonímia* – Ácido etilenodiaminotetracético, EDTA.

*Fórmula molecular e massa molar* –  $C_{10}H_{16}N_2O_8$  – 292,24

*Especificação* – Contém, no mínimo, 98,0% (p/p).

*Descrição* – Cristais incolores.

*Característica física* – Decompõe-se em torno de 220 °C, podendo descarboxilar a 150 °C.

*Conservação* – Em recipientes bem fechados.

**Ácido fenoldissulfônico SR**

CAS – [96-77-5].

*Fórmula molecular e massa molar* –  $C_6H_6O_7S_2$  – 254,24.

*Descrição* – Líquido límpido a marrom-claro.

*Preparo* – Dissolver 2,5 g de fenol em 15 mL de ácido sulfúrico. Adicionar 7,5 mL de ácido sulfúrico fumegante. Aquecer a 100 °C por duas horas. Transferir o produto fluido para recipiente adequado. Para uso, liquefazer em banho de água.

*Conservação* – Recipiente de vidro com tampa esmerilhada.

*Segurança* – Irritante. Corrosivo.

**Ácido fenoxiacético**

CAS – [122-59-8].

*Fórmula molecular e massa molar* –  $C_8H_8O_3$  – 152,15.

*Descrição* – Cristais quase brancos.

*Característica física* – Temperatura de fusão: cerca de 98 °C.

*Solubilidade* – Moderadamente solúvel em água e facilmente solúvel em álcool etílico e ácido acético glacial.

**Ácido fluorídrico**

CAS – [7664-39-3].

*Fórmula molecular e massa molar* – HF – 20,01.

*Especificação* – Contém, no mínimo, 40% (p/p) de HF.

*Descrição* – Líquido incolor e límpido.

*Conservação* – Em recipientes de polietileno bem fechados.

**Ácido fórmico**

CAS – [64-18-6].

*Sinonímia* – Ácido metanoico.

*Fórmula molecular e massa molar* –  $CH_2O_2$  – 46,03.

*Especificação* – A forma anidra contém, no mínimo, 98,0% (p/p).

*Descrição* – Líquido incolor, muito cáustico, de odor picante.

*Características físicas* – Temperatura de ebulição: 100,5 °C. Densidade: aproximadamente 1,22.

Índice de refração (20 °C): 1,3714. Solidifica a 70 °C.

*Conservação* – Em recipientes bem fechados.

*Segurança* – Cáustico.

**Ácido fosfomolibdico**

CAS – [51429-74-4].

*Sinonímia* – Ácido molibdofosfórico.

*Fórmula molecular* – Aproximadamente  $12MoO_3 \cdot H_3PO_4 \cdot xH_2O$ .

*Descrição* – Cristais fracamente amarelados.

*Conservação* – Em recipientes bem fechados.

### **Ácido fosfomolíbdico SR**

*Preparo* – Dissolver 4 g de ácido fosfomolíbdico em 40 mL de água sob aquecimento. Após resfriamento adicionar 60 mL de ácido sulfúrico.

### **Ácido fosfórico**

*CAS* – [7664-38-2].

*Sinonímia* – Ácido ortofosfórico.

*Fórmula molecular e massa molar* –  $\text{H}_3\text{PO}_4$  – 97,99.

*Especificação* – Contém, no mínimo, 85,0% (p/p).

*Descrição* – Líquido límpido, incolor, inodoro. Higroscópico. Consistência xaroposa.

*Característica física* – Densidade (20 °C): aproximadamente 1,7.

*Conservação* – Em recipientes herméticos.

*Segurança* – Corrosivo. Evitar contato com pele, mucosas e membranas.

### **Ácido fosfórico SR**

*Preparo* – Misturar quantidade correspondente a 15 g de ácido fosfórico concentrado com água até completar 100 mL.

*Característica física* – Densidade: aproximadamente 1,15.

### **Ácido fosfotúngstico SR**

*Preparo* – Aquecer sob refluxo por três horas, a mistura de 10 g de tungstato de sódio com 8 mL de ácido fosfórico e 75 mL de água. Deixar resfriar e diluir para 100 mL com água.

### **Ácido ftálico**

*CAS* – [88-99-3].

*Fórmula molecular e massa molar* –  $\text{C}_8\text{H}_6\text{O}_4$  – 166,13.

*Descrição* – Pó cristalino, branco ou quase branco.

*Solubilidade* – Solúvel em água quente e em álcool etílico.

### **Ácido gálico**

*CAS* – [5995-86-8].

*Fórmula molecular e massa molar* –  $\text{C}_7\text{H}_6\text{O}_5 \cdot \text{H}_2\text{O}$  – 188,14.

*Descrição* – Agulhas longas ou pó cristalino incolor ou amarelo-claro.

*Características físicas* – Perde água de cristalização à temperatura de 120 °C e funde em cerca de 206 °C, com decomposição.

*Solubilidade* – Solúvel em água, facilmente solúvel em água quente, em álcool etílico e em glicerol.

### **Ácido *p*-hidroxibenzoico**

*CAS* – [99-96-7].

*Fórmula molecular e massa molar* –  $\text{C}_7\text{H}_6\text{O}_3$  – 138,12.

*Descrição* – Cristais incolores.

*Característica física* – Faixa de fusão: 213 °C a 214 °C.

*Conservação* – Em recipientes bem fechados.

### **Ácido hipofosforoso**

*CAS* – [6303-21-5].

*Sinonímia* – Ácido hipofosforoso diluído.

*Fórmula molecular e massa molar* –  $\text{H}_3\text{PO}_2$  – 66,00.

*Especificação* – Contém, no mínimo, 48% (p/v) de  $\text{H}_3\text{PO}_2$ .

*Descrição* – Líquido incolor ou ligeiramente amarelo.

*Miscibilidade* – Miscível com água e com álcool etílico.

**Ácido iodídrico**

CAS – [10034-85-2].

*Fórmula molecular e massa molar* – HI – 127,91.

*Descrição* – Solução aquosa de ácido iodídrico. Quando recém preparado, é incolor, mas com a exposição ao ar e à luz, apresenta cor amarelada a marrom.

*Conservação* – Em recipientes bem fechados.

*Armazenamento* – Proteger da luz e do contato com o ar. Manter em temperatura inferior a 30 °C.

**Ácido láctico**

CAS – [50-21-5].

*Sinonímia* – Ácido 2-hidroxiopropanoico.

*Fórmula molecular e massa molar* – C<sub>3</sub>H<sub>6</sub>O<sub>3</sub> – 90,08.

*Especificação* – Mistura do ácido 2-hidroxiopropanoico e seus produtos de condensação. O equilíbrio entre o ácido láctico e os ácido poliláticos é dependente da concentração e da temperatura. O ácido láctico normalmente é um racemato ((*RS*)-ácido láctico)c.

*Descrição* – Líquido viscoso incolor ou levemente amarelo.

*Miscibilidade* – Miscível com água e com álcool etílico.

*Conservação* – Em recipientes fechados.

**Ácido metafosfórico**

CAS – [10343-62-1].

*Fórmula molecular e massa molar* – (HPO<sub>3</sub>)<sub>n</sub>, monômero – 79,98.

*Especificação* – Contém certa proporção de metafosfato de sódio.

*Descrição* – Sólido ou massa vítrea, incolor. Higroscópico. Em solução aquosa, transforma-se lentamente em ácido fosfórico (H<sub>3</sub>PO<sub>4</sub>).

*Característica física* – Volatiliza sob aquecimento intenso.

*Conservação* – Em recipientes herméticos.

**Ácido metafosfórico-acético SR**

*Especificação* – Contém 3 g de ácido metafosfórico e 8 mL de ácido acético glacial em água, completando o volume para 100 mL.

*Conservação* – Em recipientes bem fechados.

*Estabilidade* – Limitada a dois dias.

*Armazenamento* – Manter sob refrigeração.

**Ácido metanossulfônico**

CAS – [75-75-2].

*Fórmula molecular e massa molar* – CH<sub>4</sub>O<sub>3</sub>S – 96,11.

*Descrição* – Líquido límpido e incolor (solidifica a 20 °C).

*Características físicas* – Densidade (20 °C): cerca de 1,48. Índice de refração: cerca de 1,430. Temperatura de fusão: 20 °C.

*Solubilidade* – Miscível com água; pouco solúvel em tolueno e praticamente insolúvel em hexano.

*Conservação* – Em recipientes bem fechados.

*Segurança* – Irritante.

**Ácido metoxifenilacético**

CAS – [7021-09-2].

*Fórmula molecular e massa molar* – C<sub>9</sub>H<sub>10</sub>O<sub>3</sub> – 166,18

*Sinonímia* – (*RS*)-2-Methoxi-2-ácido fenilacético.

*Descrição* – Pó branco e cristalino ou cristais brancos ou quase brancos.

*Característica física* – temperatura de fusão: aproximadamente 70 °C.

*Solubilidade* – Pouco solúvel em água, muito solúvel em álcool etílico.

### **Ácido nítrico**

CAS – [7697-37-2].

*Fórmula molecular e massa molar* – HNO<sub>3</sub> – 63,01.

*Especificação* – Contém, no mínimo, 63,0% (p/p).

*Descrição* – Solução límpida, praticamente incolor, de odor característico.

*Característica física* – Densidade (20 °C): 1,384 a 1,416.

*Conservação* – Em recipientes herméticos, ao abrigo da luz.

*Segurança* – Corrosivo.

### **Ácido nítrico fumegante**

*Especificação* – Contém, no mínimo, 95,0% (p/p).

*Descrição* – Líquido límpido, levemente amarelado, fumegante no ar.

### **Ácido nítrico SR**

*Especificação* – Contém, cerca de 12,5% (p/v) de ácido nítrico.

*Característica física* – Densidade: aproximadamente 1,5.

### **Ácido 4-nitrobenzoico**

CAS – [62-23-7].

*Fórmula molecular e massa molar* – C<sub>7</sub>H<sub>5</sub>NO<sub>4</sub> – 167,12.

*Descrição* – Cristais amarelos.

*Característica física* – Temperatura de fusão: em torno de 240 °C.

### **Ácido oxálico**

CAS – [6153-56-6].

*Sinonímia* – Ácido etanodioico.

*Fórmula molecular e massa molar* – C<sub>2</sub>H<sub>2</sub>O<sub>4</sub>.2H<sub>2</sub>O – 126,06.

*Especificação* – Contém, no mínimo, 99,0% (p/p).

*Descrição* – Cristais incolores ou pó cristalino branco.

*Característica física* – Temperatura de fusão: aproximadamente 101 °C.

*Segurança* – Veneno!

### **Ácido oxálico SR**

*Especificação* – Solução a 6,3% (p/v) de ácido oxálico em água.

### **Ácido *p*-tolueno sulfônico**

CAS – [6192-52-5].

*Fórmula molecular e massa molar* – C<sub>7</sub>H<sub>8</sub>O<sub>3</sub>S.H<sub>2</sub>O – 190,22.

*Especificação* – Contém, no mínimo, 87,0% (p/p) de ácido *p*-tolueno sulfônico.

*Descrição* – Pó cristalino ou cristais brancos.

### **Ácido perclórico**

CAS – [7601-90-3].

*Fórmula molecular e massa molar* – HClO<sub>4</sub> – 100,46.

*Especificação* – Contém, no mínimo, 70,0% (p/p) e, no máximo, 72,0% de ácido perclórico.

*Descrição* – Líquido límpido, incolor, volátil e de odor picante. Higroscópico.

*Característica física* – Densidade: aproximadamente 1,7.

*Conservação* – Decompõe-se espontaneamente, podendo explodir especialmente em contato com substâncias oxidáveis.

*Segurança* – Irritante. Corrosivo.

### **Ácido perclórico M**

*Especificação* – Contém 8,5 mL de ácido perclórico em água, completando o volume para 100 mL.

*Estabilidade* – Preparar imediatamente antes do uso.

### **Ácido perclórico SR**

Usar ácido perclórico M.

### **Ácido perfórmico**

CAS – [107-32-4].

*Sinonímia* – Ácido peroxifórmico.

*Fórmula molecular e massa molar* –  $\text{CH}_2\text{O}_3$  – 62,02.

*Preparo* – Misturar 1 mL de peróxido de hidrogênio a 30,0% (v/v), ou 9,0% (p/p), com 90 mL da ácido fórmico.

*Conservação* – Preparar imediatamente antes do uso.

*Armazenamento* – Proteger do calor.

*Segurança* – Irritante. Pode explodir em contato com metais, seus óxidos, substâncias redutoras, ou na destilação.

### **Ácido periódico**

CAS – [10450-60-9].

*Fórmula molecular e massa molar* –  $\text{H}_5\text{IO}_6$  – 227,93.

*Descrição* – Cristais brancos a incolores.

*Características físicas* – Temperatura de fusão: 122 °C. Decompõe entre 130 °C e 140 °C, formando  $\text{I}_2\text{O}_5$ ,  $\text{H}_2\text{O}$  e  $\text{O}_2$ .

*Solubilidade* – Facilmente solúvel em água e solúvel em álcool etílico.

### **Ácido pícrico**

CAS – [88-89-1].

*Sinonímia* – 2,4,6-Trinitrofenol.

*Fórmula molecular e massa molar* –  $\text{C}_6\text{H}_3\text{N}_3\text{O}_7$  – 229,10.

*Especificação* – Cristais amarelos ou placas umedecidas com água.

*Conservação* – Em recipientes bem fechados, misturado com igual massa de água.

*Armazenamento* – Em temperatura ambiente.

*Segurança* – Explode quando aquecido rapidamente ou submetido a choque. Para transporte seguro, 10% a 20% de água são geralmente adicionados.

### **Ácido pícrico SR**

*Preparo* – Adicionar 0,25 mL de hidróxido de sódio 10 M em 100 mL de solução saturada de ácido pícrico em água.

### **Ácido pícrico SR1**

*Preparo* – Dissolver o equivalente a 1 g de ácido pícrico em 100 mL de água quente. Resfriar e filtrar, se necessário.

### **Ácido rosmarínico**

CAS – [20283-92-5].

*Fórmula molecular e massa molar* –  $\text{C}_{18}\text{H}_{16}\text{O}_8$  – 360,32.

*Descrição* – Pó vermelho-alaranjado.

*Característica física* – Faixa de fusão: 170 °C a 174 °C.

### **Ácido salicílico**

CAS – [69-72-7].

*Sinonímia* – Ácido 2-hidroxibenzoico.

*Fórmula molecular e massa molar* –  $C_7H_6O_3$  – 138,12.

*Especificação* – Contém, no mínimo, 99,0% (p/p), em relação à substância dessecada.

*Descrição* – Pó cristalino branco ou agulhas cristalinas incolores. Inodoro. Sabor ácido adocicado e irritante.

*Característica física* – Faixa de fusão: 156-160 °C.

*Solubilidade* – Pouco solúvel em água, facilmente solúvel em álcool etílico, moderadamente solúvel em cloreto de metileno.

*Conservação* – Em recipientes bem fechados.

### **Ácido selenioso**

*CAS* – [7783-00-8].

*Fórmula molecular e massa molar* –  $H_2SeO_3$  – 128,97.

*Especificação* – Contém, no mínimo, 93,0% (p/p) de ácido selenioso.

*Descrição* – Cristais brancos ou incolores. Eflorescente ao ar seco e higroscópico ao ar úmido.

*Solubilidade* – Solúvel em água e em álcool etílico.

*Conservação* – Em recipientes bem fechados.

### **Ácido sulfâmico**

*CAS* – [5329-14-6].

*Sinonímia* – Ácido amidossulfônico.

*Fórmula molecular e massa molar* –  $H_3NO_3S$  – 97,09.

*Especificação* – Cristais brancos ou pó cristalino.

*Característica física* – Temperatura de fusão: em torno de 205 °C, com decomposição.

*Solubilidade* – Facilmente solúvel em água, moderadamente solúvel em acetona, em álcool etílico e em álcool metílico.

*Conservação* – Em recipientes bem fechados de vidro âmbar.

*Segurança* – Moderadamente irritante para pele e mucosas.

### **Ácido sulfanílico**

*CAS* – [6101-32-2].

*Sinonímia* – Ácido 4-aminobenzenossulfônico.

*Fórmula molecular e massa molar* –  $C_6H_7NO_3S.H_2O$  – 191,20; anidro – 173,19.

*Especificação* – Contém, no mínimo, 99,0% (p/p).

*Descrição* – Cristais incolores ou pó branco.

*Característica física* – O ácido monoidratado decompõe-se sem fundir a, aproximadamente, 288 °C.

*Solubilidade* – Moderadamente solúvel em água, praticamente insolúvel em álcool etílico.

### **Ácido sulfanílico diazotado SR**

*Preparo* – Dissolver, cuidadosamente, 0,2 g de ácido sulfanílico em 20 mL de ácido clorídrico *M*, resfriar em banho de gelo e adicionar, gota a gota, com agitação contínua, 2,2 mL de solução de nitrito de sódio a 4% (p/v). Deixar em banho de gelo por 10 minutos e adicionar 1 mL de solução de ácido sulfâmico a 5% (p/v).

### **Ácido sulfanílico SR**

*Preparo* – Dissolver 0,5 g de ácido sulfanílico finamente pulverizado, em água. Adicionar 6 mL de ácido clorídrico 6 *M*. Completar o volume para 100 mL com água.

### **Ácido sulfúrico**

*CAS* – [7664-93-9].

*Fórmula molecular e massa molar* –  $H_2SO_4$  – 98,07.

*Especificação* – Contém, no mínimo 95,0% (p/p).

*Descrição* – Líquido incolor, cáustico, de consistência oleosa, muito higroscópico.

*Característica física* – Densidade: 1,834 a 1,839.

*Conservação* – Em recipientes bem fechados.

*Segurança* – Irritante. Corrosivo.

### **Ácido sulfúrico diluído SR**

Usar ácido sulfúrico SR.

### **Ácido sulfúrico livre de nitrogênio**

*Especificação* – Cumpre o seguinte teste: em 5 mL de água, adicionar, cuidadosamente, 45 mL de ácido sulfúrico, esperar esfriar para 40 °C e adicionar 8 mg de difenilbenzidina. A solução resultante apresenta coloração levemente rosa ou azul-pálida.

### **Ácido sulfúrico metanólico 0,1 M**

*Preparo* – Diluir 5,4 mL de ácido sulfúrico com 20 mL de álcool metílico. Completar o volume para 1000 mL com o mesmo solvente.

*Informação adicional* – Preparar 24 horas antes do uso.

### **Ácido sulfúrico/álcool metílico SR**

*Preparo* – Adicionar, lentamente, 10 mL de ácido sulfúrico em 90 mL de álcool metílico.

*Informação adicional* – Manter o sistema resfriado.

### **Ácido sulfúrico metanólico SR**

*Preparo* – A 30 mL de álcool metílico resfriado em banho de gelo, adicionar, cuidadosamente, ácido sulfúrico em pequenas quantidades, sob agitação. Esfriar à temperatura ambiente e completar o volume para 100 mL com ácido sulfúrico. Homogeneizar.

### **Ácido sulfúrico, solução etanólica**

*Preparo* – Cuidadosamente e com constante resfriamento, adicionar 20 mL de ácido sulfúrico em 60 mL de álcool etílico. Continuar o resfriamento e diluir para 100 mL com álcool etílico. Preparar imediatamente antes do uso.

### **Ácido sulfúrico SR**

*Especificação* – Contém 10% (p/v) de ácido sulfúrico em água.

*Preparo* – Adicionar, cuidadosamente, 57 mL de ácido sulfúrico em 100 mL de água, resfriar e completar o volume para 1000 mL com água.

*Conservação* – Em recipientes bem fechados.

### **Ácido sulfuroso**

CAS – [7782-99-2].

*Fórmula molecular e massa molar* – H<sub>2</sub>SO<sub>3</sub> – 82,07.

*Especificação* – Contém 5,0 a 6,0% (p/p) de dióxido de enxofre puro. Preparar de acordo com o consumo.

*Descrição* – Líquido ácido, límpido, incolor, de odor sufocante de dióxido de enxofre. Ao ar oxida-se paulatinamente a ácido sulfúrico.

*Conservação* – Em recipientes quase cheios, bem fechados, em local frio.

### **Ácido tartárico**

CAS – [87-69-4].

*Sinonímia* – Ácido L-(+)-tartárico.

*Fórmula molecular e massa molar* – C<sub>4</sub>H<sub>6</sub>O<sub>6</sub> – 150,09.

*Descrição* – Cristais ou pós cristalinos brancos.



*Características físicas* – Faixa de fusão: 168 °C a 170 °C. Densidade (20 °C): 1,756.

*Solubilidade* – Muito solúvel em água e facilmente solúvel em álcool etílico.

*Conservação* – Em recipientes bem fechados.

### **Ácido tioglicólico**

CAS – [68-11-1].

*Sinonímia* – Ácido mercaptoacético.

*Fórmula molecular e massa molar* – C<sub>2</sub>H<sub>4</sub>O<sub>2</sub>S – 92,11.

*Especificação* – Contém, no mínimo, 79,0% (p/p).

*Descrição* – Líquido incolor ou próximo a incolor, de odor forte desagradável.

*Característica física* – Densidade: aproximadamente 1,33.

*Miscibilidade* – Miscível com água e com álcool etílico.

*Conservação* – Proteger do ar.

*Segurança* – Pode causar graves queimaduras na pele.

*Informação adicional* – Sua decomposição libera gás sulfídrico.

### **Ácido p-toluenossulfônico**

CAS – [6192-52-5].

*Fórmula molecular e massa molar* – C<sub>7</sub>H<sub>8</sub>O<sub>3</sub>S.H<sub>2</sub>O – 190,21.

*Especificação* – Contém, no mínimo, 87,0% de ácido p-toluenossulfônico (C<sub>7</sub>H<sub>8</sub>O<sub>3</sub>S).

*Descrição* – Cristais ou pó cristalino branco ou quase branco.

*Solubilidade* – Facilmente solúvel em água e solúvel em álcool etílico.

### **Ácido tricloroacético**

CAS – [76-03-9].

*Fórmula molecular e massa molar* – C<sub>2</sub>HCl<sub>3</sub>O<sub>2</sub> – 163,39.

*Especificação* – Contém, no mínimo, 98,0% (p/p).

*Descrição* – Cristais incolores ou massa cristalina, deliquescente, de odor característico fracamente pungente, irritante.

*Característica física* – Faixa de fusão: 55 a 61 °C.

*Conservação* – Em recipientes herméticos.

*Armazenamento* – Proteger do calor e da umidade.

*Segurança* – Ácido muito corrosivo.

### **Ácido tricloroacético-cloramina-T SR**

*Solução A* – Cloramina-T a 3% (p/v).

*Solução B* – Ácido tricloroacético a 25% (v/v) em álcool etílico absoluto.

*Preparo* – Misturar 10 mL da *Solução A* com 40 mL da *Solução B*.

### **Ácido trifluoroacético**

CAS – [76-05-1].

*Sinonímia* – Ácido trifluoroacético.

*Fórmula molecular e massa molar* – C<sub>2</sub>HF<sub>3</sub>O<sub>2</sub> – 114,02.

*Descrição* – Líquido incolor, volátil, de odor irritante e característico.

*Características físicas* – Temperatura de ebulição: 72,4 °C. Densidade: 1,535.

*Miscibilidade* – Miscível com acetona, benzeno, álcool etílico, éter etílico, hexano e tetracloreto de carbono.

*Conservação* – Em recipientes bem fechados.

*Segurança* – Corrosivo. Inflamável. Proteger olhos, pele e mucosas.

### **Acrilamida**

CAS – [79-06-1].

*Sinonímia* – 2-Propenamida.

*Fórmula molecular e massa molar* – C<sub>3</sub>H<sub>5</sub>NO – 71,08.

*Especificação* – Qualidade apropriada para eletroforese.

*Descrição* – Pó cristalino, branco ou quase branco, ou escamas incolores ou brancas.

*Característica física* – Temperatura de fusão: cerca de 84 °C.

*Solubilidade* – Muito solúvel em água e em álcool metílico, facilmente solúvel em álcool etílico.

*Conservação* – Em recipientes bem fechados.

*Segurança* – Altamente tóxico e irritante. Causa paralisia do sistema nervoso central. Pode ser absorvido pela pele íntegra.

### **Acrilamida/bisacrilamida (29:1) a 30% (p/v) SR**

*Preparo* – Preparar uma solução contendo 290 g de acrilamida e 10 g de metilenobisacrilamida em 1000 mL de água quente. Filtrar.

*Conservação* – Em recipientes bem fechados.

### **Ágar**

*CAS* – [9002-18-0].

*Sinonímia* – Ágar-agar, gelose.

*Especificação* – Polissacarídeo extraído de *Gelidium cartilagineum* (L) Gaillon (Gelidiaceae), *Gracilaria confervoides* (L) Greville (Sphaerococcaceae) e algas vermelhas afins (Rhodophyceae).

*Descrição* – Pó fino, incolor ou ligeiramente amarelado, seco, hidrofílico.

*Conservação* – Em recipientes herméticos.

### **Agarose, gel**

*CAS* – [9012-36-6].

*Especificação* – Polissacarídeo linear, neutro, componente do ágar.

*Descrição* – Pó branco ou quase branco.

*Solubilidade* – Praticamente insolúvel em água fria e muito pouco solúvel em água quente.

*Uso* – Eletroforese.

### **Agarose-DEAE para cromatografia de troca iônica**

*Especificação* – Agarose reticulada contendo grupamentos dietilaminoetila. Apresenta-se em forma de esferas.

### **Água de bromo SR**

*Preparo* – Misturar 3 mL de bromo com 100 mL de água até saturação. Agitar antes do uso. Após decantação, usar a solução sobrenadante límpida.

*Conservação* – Em recipientes herméticos.

*Armazenamento* – Conservar com excesso de bromo e ao abrigo da luz.

*Segurança* – Tóxico.

### **Água de cloro SR**

*Especificação* – Solução saturada de cloro em água.

*Conservação* – Em recipientes bem fechados.

*Armazenamento* – Proteger da luz e do ar. Manter em local frio e escuro.

### **Água isenta de dióxido de carbono**

*Especificação* – Água mantida em ebulição por cinco minutos ou mais e protegida da atmosfera, durante resfriamento e conservação.

*Conservação* – Proteger do ar (da absorção de CO<sub>2</sub>).

### **Água isenta de amônia**

*Preparo* – Transferir 0,1 mL de ácido sulfúrico 96% (p/p) para 100 mL de água e destilar utilizando equipamento com paredes isentas de amônia.

### **Água isenta de nitrato**

*Preparo* – Transferir 5 mg de permanganato de potássio e 5 mg de hidróxido de bário para 100 mL de água e destilar utilizando equipamento com paredes isentas de nitrato.

### **Água livre de partículas**

*Especificação* – Água obtida por filtração em membrana de 0,22 µm de tamanho de poro.

### **Albumina bovina**

*CAS* – [9048-46-8].

*Sinonímia* – Albumina sérica de origem bovina.

*Descrição* – Pó branco ou marrom-amarelado claro.

*Especificação* – Contém, no mínimo, 96% de proteínas.

*Água (5.2.20.3)* – Determinar em 0,8 g da amostra. No máximo, 30%.

*Armazenamento* – Em temperaturas entre 2 °C e 8 °C.

### **Albumina humana**

*Sinonímia* – Albumina sérica humana.

*Especificação* – Contém, no mínimo, 96% de albumina.

### **Albumina Humana, solução reagente**

*Preparo* – Diluir a solução de albumina humana com 15% a 25% (p/v) em solução de cloreto de sódio a 0,9% (p/v) até uma concentração de 0,1% (p/v) em proteínas. Ajustar o pH para 3,5-4,5 com ácido acético glacial.

### **Álcool butílico**

*CAS* – [71-36-3].

*Sinonímia* – 1-butanol, *n*-butanol, álcool *n*-butílico.

*Fórmula molecular e massa molar* – C<sub>4</sub>H<sub>10</sub>O – 74,12.

*Descrição* – Líquido límpido, incolor, retrativo, de odor característico.

*Características físicas* – Faixa de ebulição: 117 °C a 118 °C. Densidade (20 °C): 0,810. Índice de refração (20 °C): 1,3993.

*Conservação* – Em recipientes bem fechados.

*Segurança* – Irritante. Inflamável.

### **Álcool etílico**

*CAS* – [64-17-5].

*Sinonímia* – Etanol.

*Fórmula molecular e massa molar* – C<sub>2</sub>H<sub>6</sub>O – 46,07.

*Especificação* – Contém, no mínimo, 96,0% (v/v).

*Descrição* – Líquido límpido, incolor, volátil, de odor característico.

*Características físicas* – Temperatura de ebulição: aproximadamente 78 °C. Densidade: 0,803 a 0,808.

*Miscibilidade* – Miscível com água e com cloreto de metileno.

*Conservação* – Em recipientes bem fechados.

*Armazenamento* – Proteger do calor.

*Segurança* – Tóxico. Inflamável.

### **Álcool etílico absoluto**

*CAS* – [64-17-5].

*Sinonímia* – Álcool anidro.

*Fórmula molecular e massa molar* –  $C_2H_6O$  – 46,07.

*Especificação* – Contém, no mínimo, 99,5% (v/v).

*Descrição* - Líquido límpido, incolor, volátil, de odor característico. Higroscópico.

*Características físicas* – Temperatura de ebulição: 78-79 °C. Densidade: 0,791 a 0,794. Índice de refração: (20 °C): 1,361.

*Conservação* – Em recipientes herméticos.

*Armazenamento* – Proteger do calor e da umidade.

*Segurança* – Tóxico. Inflamável.

### **Álcool etílico glicerinado**

*Preparo* – Misturar 20 mL de glicerina e 80 mL de álcool etílico a 70% (v/v).

### **Álcool isoamílico**

*CAS* – [123-51-3].

*Sinonímia* – 3-Metilbutan-1-ol.

*Fórmula molecular e massa molar* –  $C_5H_{12}O$  – 88,15.

*Descrição* – Líquido incolor.

*Característica física* – Temperatura de ebulição: cerca de 130 °C.

*Solubilidade* – Pouco solúvel em água; miscível com álcool etílico.

### **Álcool isobutílico**

*CAS* – [78-83-1].

*Sinonímia* – 2-Metilpropanol, 2-metil-1-propanol, isobutanol.

*Fórmula molecular e massa molar* –  $C_4H_{10}O$  – 74,12.

*Descrição* – Líquido incolor e límpido.

*Características físicas* – Densidade (20 °C): cerca de 0,80. Índice de refração (15 °C): 1,397 a 1,399.

Temperatura de ebulição: cerca de 107 °C.

*Conservação* – Em recipientes bem fechados.

*Segurança* – Inflamável.

### **Álcool isopropílico**

*CAS* – [67-63-0].

*Sinonímia* – Isopropanol, 2-propanol.

*Fórmula molecular e massa molar* –  $C_3H_8O$  – 60,10.

*Especificação* – Contém, no mínimo, 99,0%.

*Descrição* – Líquido incolor, de odor característico.

*Características físicas* – Temperatura de ebulição: aproximadamente 82 °C. Densidade: aproximadamente 0,785. Índice de refração (20 °C): 1,376 a 1,378.

*Miscibilidade* – Miscível com água e com álcool etílico.

*Conservação* – Em recipientes bem fechados.

*Segurança* – Inflamável.

### **Álcool metílico**

*CAS* – [67-56-1].

*Sinonímia* – Metanol.

*Fórmula molecular e massa molar* –  $CH_4O$  – 32,04.

*Especificação* – Contém, no mínimo, 99,5% (p/v).

*Descrição* – Líquido límpido, incolor, inflamável, de odor característico.

*Características físicas* – Temperatura de ebulição: 64 °C a 65 °C. Densidade: 0,791 a 0,793. Índice de refração (20 °C): 1,328 a 1,330.

*Conservação* – Em recipientes herméticos.

*Segurança* – Tóxico. Inflamável.

### **Álcool *n*-amílico**

CAS – [71-41-0].

*Sinonímia* – 1-Pentanol, pentan-1-ol.

*Fórmula molecular e massa molar* – C<sub>5</sub>H<sub>12</sub>O – 88,15.

*Descrição* – Líquido incolor.

*Características físicas* – Índice de refração (20 °C): cerca de 1,41. Temperatura de ebulição: cerca de 137 °C. Temperatura de fusão: cerca de -79 °C.

*Solubilidade* – Moderadamente solúvel em água; miscível com álcool etílico.

*Conservação* – Em recipientes bem fechados.

*Segurança* – Irritante.

### **Álcool *n*-propílico**

CAS – [71-23-8].

*Sinonímia* – 1-Propanol, propanol.

*Fórmula molecular e massa molar* – C<sub>3</sub>H<sub>8</sub>O – 60,10.

*Descrição* – Líquido límpido, incolor, de fraco odor alcoólico.

*Características físicas* – Temperatura de ebulição: aproximadamente 97 °C Densidade (20 °C): 0,802 a 0,806.

*Miscibilidade* – Miscível com água e com álcool etílico.

*Conservação* – Em recipientes bem fechados.

*Segurança* – Inflamável.

### **Álcool polivinílico**

CAS – [9002-89-5].

*Fórmula molecular* – (C<sub>2</sub>H<sub>4</sub>O)<sub>n</sub>.

*Descrição* – Pó branco.

*Solubilidade* – Solúvel em água e insolúvel em solventes orgânicos.

### **Álcool *terc*-amílico**

CAS – [75-85-4].

*Sinonímia* – 2-Metil-2-butanol.

*Fórmula molecular e massa molar* – C<sub>5</sub>H<sub>12</sub>O – 88,15.

*Descrição* – Líquido límpido e incolor. Volátil.

*Características físicas* – Densidade (20 °C): cerca de 0,81. Temperatura de fusão: cerca de -8 °C. Temperatura de ebulição: 102 °C.

*Miscibilidade* – Facilmente miscível com água. Miscível com álcool etílico e em glicerol.

*Conservação* – Em recipientes bem fechados.

*Armazenamento* – Proteger da luz.

*Segurança* – Inflamável.

### **Álcool *tert*-butílico**

CAS – [75-65-0].

*Sinonímia* – 2-Metil-2-propanol.

*Fórmula molecular e massa molar* – C<sub>4</sub>H<sub>10</sub>O – 74,12.

*Descrição* – Líquido incolor e límpido, ou massa cristalina de odor canforado.

*Características físicas* – Densidade (25 °C): 0,778 a 0,782. Temperatura de fusão: 25,7 °C. Temperatura de ebulição: 82,5 °C a 83,5 °C.

*Solubilidade* – Solúvel em água; miscível com álcool etílico e com éter etílico.

### **Alumínio, metálico**

CAS – [7429-90-5].

*Elemento e massa atômica* – Al – 26,98.

*Descrição* – Metal branco ou quase branco a azulado, maleável, flexível. Disponível em barra, pó, tiras ou fios.

### **Aluminon**

CAS – [569-58-4].

*Fórmula molecular e massa molar* – C<sub>22</sub>H<sub>23</sub>N<sub>3</sub>O<sub>9</sub> – 473,44.

*Descrição* – Cristais marrom-avermelhados.

*Solubilidade* – Facilmente solúvel em água.

### **Amaranto**

Usar vermelho amaranto.

### **Amido iodetado SR**

Usar amido iodetado SI.

### **Amido iodetado SR1**

*Preparo* – Dissolver 0,75 g de iodeto de potássio em 100 mL de água. Aquecer até ebulição e adicionar, agitando constantemente, uma solução contendo 0,5 g de amido solúvel em 35 mL de água. Deixar em ebulição por dois minutos e resfriar.

### **Amido isento de iodeto SR**

Usar amido isento de iodeto SI.

### **Amido solúvel**

*Sinonímia* – Amilodextrina, amilogênio.

*Descrição* – Pó branco, fino, inodoro, insípido.

*Conservação* – Em recipientes bem fechados.

*Armazenamento* – Proteger da umidade.

### **Amido SR**

Usar amido SI.

### **Amidos**

*Descrição* – Extraídos de cariopses maduras de *Zea mays* L., *Triticum aestivum* L. ou *Oryza sativa* L. (fam. *Graminiae*). Pó branco, fino, inodoro, insípido e que produz ligeira crepitação quando comprimido.

*Conservação* – Em recipientes bem fechados.

*Armazenamento* – Proteger da umidade.

*Informação adicional* – A rotulagem deve indicar a origem botânica.

### **4-Aminoantipirina**

CAS – [83-07-8].

*Sinonímia* – Aminopirazolona.

*Fórmula molecular e massa molar* – C<sub>11</sub>H<sub>13</sub>N<sub>3</sub>O – 203,24

*Descrição* – Cristais ou pó cristalino, amarelo-claro.

*Característica física* – Temperatura de fusão: aproximadamente 109 °C.

*Conservação* – Em recipientes bem fechados.

### **Aminobutanol**

CAS – [96-20-8].

*Sinonímia* – 2-Amino-1-butanol.

*Fórmula molecular e massa molar* – C<sub>4</sub>H<sub>11</sub>NO – 89,14.

*Descrição* – Líquido oleoso.

*Característica física* – Temperatura de ebulição: em torno de 180 °C.

*Solubilidade* – Miscível com água; solúvel em álcoois.

## **2-Aminoheptano**

*CAS* – [123-82-0].

*Sinonímia* – 2-Heptanamina; 2-heptilamina; 1-metilexanamina.

*Fórmula molecular e massa molar* – C<sub>7</sub>H<sub>17</sub>N – 115,22.

*Descrição* – Líquido volátil.

*Característica física* – Temperatura de ebulição: em torno de 143 °C.

*Miscibilidade* – Pouco miscível com água, facilmente miscível com clorofórmio, álcool etílico e éter etílico.

## **4-Aminofenol**

*CAS* – [123-30-8].

*Fórmula molecular e massa molar* – C<sub>6</sub>H<sub>7</sub>NO – 109,13.

*Descrição* – Pó cristalino branco ou um pouco colorido devido a exposição ao ar e luz.

*Característica física* – Temperatura de fusão: cerca de 186 °C, com decomposição.

*Solubilidade* – Moderadamente solúvel em água e solúvel em álcool etílico.

*Conservação* – Em recipientes fechados.

*Armazenamento* – Proteger da luz.

## **2-Aminopiridina**

*CAS* – [504-29-0].

*Sinonímia* –  $\alpha$ -Aminopiridina, 2-piridinamina.

*Descrição* – Cristais grandes ou folhetos.

*Característica física* – Temperatura de fusão: em torno de 58 °C.

## **Amônia SR**

*Descrição* – Contém 37,5 mL da solução concentrada de amônia em 100 mL de água.

*Especificação* – Contém, no mínimo, 10% (p/v) de amônia (aproximadamente 6 M).

## **Amônia 6 M**

Usar amônia SR.

## **Amônia 10 M**

*Preparo* – Diluir 56 mL de amônia para 100 mL com água.

## **Amônia, solução concentrada**

*Sinonímia* – Hidróxido de amônio.

*Fórmula molecular e massa molar* – NH<sub>3</sub> – 17,03.

*Especificação* – Contém, no mínimo, 28,0% (p/p) e, no máximo, 30,0% (p/p).

*Descrição* – Líquido límpido, incolor, de odor característico e asfixiante.

*Conservação* – Em recipientes herméticos, não completamente cheios.

*Armazenamento* – Proteger do ar e da luz.

*Segurança* – Cáustico.

## **Anetol**

*CAS* – [4180-23-8].

*Sinonímia* – *trans*-Anetol.

*Descrição* – Massa cristalina branca ou quase branca em temperatura entre 20 °C e 21 °C, líquido em temperatura acima de 23 °C.

*Características físicas* – Índice de refração (25 °C): cerca de 1,56. Temperatura de ebulição: cerca de 230 °C.

*Solubilidade* – Praticamente insolúvel em água, facilmente solúvel em álcool etílico e solúvel em acetato de etila e éter de petróleo.

### **Anidrido acético**

CAS – [108-24-7].

*Fórmula molecular e massa molar* – C<sub>4</sub>H<sub>6</sub>O<sub>3</sub> – 102,09.

*Especificação* – Contém, no mínimo, 97,0% (p/p).

*Descrição* – Líquido móvel, incolor, odor acético intenso e irritante.

*Características físicas* – Densidade: aproximadamente 1,075. Faixa de ebulição: 136 a 142 °C.

*Conservação* – Em recipientes herméticos.

*Segurança* – Facilmente combustível. Irritante forte.

### **Anidrido acético-piridina SR**

*Sinonímia* – Mistura anidrido acético-piridina SR.

*Descrição* – Misturar cuidadosamente, e sob refrigeração, 25 g (ou 23 mL) de anidrido acético em 50 mL de piridina anidra.

*Conservação* – Em recipientes herméticos.

*Armazenamento* – Proteger do ar e da luz.

*Estabilidade* – Preparar imediatamente antes do uso.

*Segurança* – Tóxico.

### **Anidrido ftálico**

CAS – [85-44-9].

*Fórmula molecular e massa molar* – C<sub>8</sub>H<sub>4</sub>O<sub>3</sub> – 148,12.

*Descrição* – Flocos brancos ou quase brancos.

*Característica física* – Faixa de fusão: 130 °C a 132 °C.

*Solubilidade* – Pouco solúvel em água e solúvel em álcool etílico.

*Conservação* – Em recipientes fechados.

### **Anidrido propiônico**

CAS – [123-62-6].

*Fórmula molecular e massa molar* – C<sub>6</sub>H<sub>10</sub>O<sub>3</sub> – 130,14.

*Descrição* – Líquido incolor de odor pungente.

*Características físicas* – Densidade: 1,01. Temperatura de ebulição: em torno de 167 °C.

*Solubilidade* – Solúvel em álcool etílico.

### **Anilina**

CAS – [62-53-3].

*Fórmula molecular e massa molar* – C<sub>6</sub>H<sub>7</sub>N – 93,13.

*Descrição* – Líquido incolor ou levemente amarelado.

*Características físicas* – Densidade (20 °C): 1,02. Temperatura de ebulição: 183 °C a 186 °C.

*Conservação* – Sob proteção da luz.

### **Anisaldeído**

CAS – [123-11-5].

*Sinonímia* – Aldeído anísico e *p*-metoxibenzaldeído.

*Fórmula molecular e massa molar* – C<sub>8</sub>H<sub>8</sub>O<sub>2</sub> – 136,15.

*Descrição* – Líquido oleoso, incolor e amarelado, de odor aromático.



*Características físicas* – Densidade: aproximadamente 1,12. Temperatura de ebulição: aproximadamente 248 °C.

*Solubilidade* – Pouco solúvel em água; miscível com álcool etílico.

*Conservação* – Em recipientes bem fechados.

*Armazenamento* – Proteger da luz.

### **Anisaldeído, solução**

*Preparo* – Misturar, na seguinte ordem: 0,5 mL de anisaldeído, 10 mL de ácido acético glacial, 85 mL de álcool metílico e 5 mL de ácido sulfúrico.

### **Anisaldeído SR**

*Preparo* – A 10 mL de anisaldeído adicionar 90 mL de álcool etílico, misturar, adicionar 10 mL de ácido sulfúrico e homogeneizar.

### **Anisaldeído SR1**

*Preparo* – Misturar 25 mL de ácido acético glacial com 25 mL de álcool etílico, adicionar 0,5 mL de anisaldeído e 1 mL de ácido sulfúrico.

### **Antitrombina III**

CAS – [90170-80-2].

*Especificação* – A antitrombina III é purificada a partir do plasma humano por cromatografia em gelose-heparina e deve ter atividade específica de, no mínimo, 6 UI/mg.

### **Antitrombina III SR**

*Preparo* – Reconstituir a antitrombina III segundo as indicações do fabricante e diluir com tampão de triscloreto de sódio de pH 7,5, para obter solução a 1 UI/mL.

### **Aprotinina**

CAS – [9087-70-1].

*Descrição* – Pó quase branco.

*Solubilidade* – Solúvel em água e em soluções isotônicas, praticamente insolúvel em solventes orgânicos.

### **Asparagina**

CAS – [5794-13-8].

*Fórmula molecular e massa molar* –  $C_4H_8N_2O_3 \cdot H_2O$  – 150,13.

*Descrição* – Cristais incolores, inodoros.

*Características físicas* – Isômero L: Temperatura de fusão: 234-235 °C. Isômero D: Temperatura de fusão: 215 °C.

*Solubilidade* – Pouco solúvel em água, praticamente insolúvel em álcool etílico e em cloreto de metileno.

### **Azida sódica**

CAS – [26628-22-8].

*Fórmula molecular e massa molar* –  $NaN_3$  – 65,01.

*Descrição* – Cristais ou pó cristalino branco ou quase branco.

*Solubilidade* – Facilmente solúvel em água e pouco solúvel em álcool etílico.

### **Azul ácido 83**

CAS – [6104-59-2].

*Sinonímia* – Azul brilhante.

*Fórmula molecular e massa molar* –  $C_{45}H_{44}N_3NaO_7S_2$  – 825,97.

*Descrição* – Pó castanho.

*Solubilidade* – Insolúvel em água fria, pouco solúvel em água em ebulição e em álcool etílico, solúvel em ácido sulfúrico e em ácido acético glacial, solúvel em soluções diluídas dos hidróxidos de metais alcalinos.

### **Azul ácido 90**

CAS – [6104-58-1].

*Fórmula molecular e massa molar* –  $C_{47}H_{48}N_3NaO_7S_2$  – 854,04.

*Descrição* – Pó castanho-escuro, com reflexos violáceos e partículas com reflexos metálicos.

*Solubilidade* – Solúvel em água e em álcool etílico.

### **Azul de astra**

CAS – [82864-57-1].

*Fórmula molecular e massa molar* -  $C_{47}H_{52}CuN_{14}O_6S_3$  – 1068,75.

### **Azul de Coomassie SR**

*Preparo* – Preparar uma solução de azul ácido 83 a 0,125% (p/v) em uma mistura de ácido acético glacial, álcool metílico e água (1:4:5) e filtrar.

### **Azul de sulfano (CI 42045)**

CAS – [129-17-9].

*Sinonímia* – Azul ácido I.

*Fórmula molecular e massa molar* –  $C_{27}H_{31}N_2NaO_6S_2$  – 566,66.

*Descrição* – Pó violeta. Em soluções diluídas, apresenta coloração azul. Após adição de ácido clorídrico concentrado, há mudança de cor para amarelo.

*Solubilidade* – Solúvel em água.

### **Azul de tetrazólio**

CAS – [1871-22-3].

*Fórmula molecular e massa molar* –  $C_{40}H_{32}N_8O_2Cl_2$  – 727,65.

*Descrição* – Cristais amarelos.

*Característica física* – Temperatura de fusão: em torno de 245 °C, com decomposição.

*Solubilidade* – Pouco solúvel em água, facilmente solúvel em clorofórmio, álcool etílico e álcool metílico, insolúvel em acetona e éter etílico.

### **Bálsamo do Canadá**

CAS – [8007-47-4].

*Descrição* – Líquido oleoso amarelo ou esverdeado, extraído da *Abies balsames* L., Pinaceae. Com odor agradável de pinho. Se exposto ao ar, solidifica-se gradativamente em massa não cristalina.

*Características físicas* – Densidade: 0,987 a 0,994. Índice de refração: 1,53.

*Miscibilidade* – Miscível com água, benzeno, clorofórmio e xileno.

*Informação adicional* – Usado para fixar lâminas para microscópio.

### **Barbaloína**

CAS – [1415-73-2].

*Sinonímia* – Aloína.

*Descrição* – Agulhas amarelas ou pó cristalino amarelo a amarelo-escuro. Escurece com a exposição ao ar e à luz.

*Solubilidade* – Moderadamente solúvel em água e em álcool etílico, solúvel em acetona, em amônia e soluções de hidróxidos alcalinos.

### **Barbital**

CAS – [57-44-3].

*Fórmula molecular e massa molar* –  $C_8H_{12}N_2O_3$  – 184,20.

*Especificação* – Contém, no mínimo, 99,0% (p/p), calculado em relação à substância dessecada.

*Descrição* – Cristais incolores ou pó cristalino branco, inodoro, de sabor fracamente amargo.

*Característica física* – Temperatura de fusão: aproximadamente 190 °C.

*Solubilidade* – Pouco solúvel em água, solúvel em água em ebulição e em álcool etílico.

### **Barbital sódico**

CAS – [144-02-5].

*Fórmula molecular e massa molar* –  $C_8H_{11}N_2NaO_3$  – 206,18

*Especificação* – Contém, no mínimo, 99,0% (p/p), em relação à substância dessecada.

*Descrição* – Cristais incolores ou pó cristalizado branco, inodoro, de sabor amargo e fracamente cáustico.

*Solubilidade* – Facilmente solúvel em água e pouco solúvel em álcool etílico.

*Conservação* – Em recipientes bem fechados.

### **Bário SRA - 1 mg/mL**

*Especificação* – Contém 1,775 g de cloreto de bário em 1000 mL de solução aquosa.

*Conservação* – Em recipientes bem fechados, inertes (tipo polietileno).

### **Benzeno**

CAS – [71-43-2].

*Sinonímia* – Benzol.

*Fórmula molecular e massa molar* –  $C_6H_6$  – 78,11.

*Descrição* – Líquido límpido, incolor, refrativo, volátil, de odor característico.

*Características físicas* – Faixa de ebulição: 79 °C a 81 °C. Densidade: 0,878 a 0,880. Índice de refração: 1,5016.

*Solubilidade* – Praticamente insolúvel em água; miscível com álcool etílico.

*Conservação* – Em recipientes bem fechados.

*Armazenamento* – Proteger do calor.

*Segurança* – Altamente inflamável. Cancerígeno.

*Informação adicional* – Sempre que possível usar tolueno.

### **Benzenossulfonamida**

CAS – [98-10-2].

*Fórmula molecular e massa molar* –  $C_6H_5SO_2NH_2$  – 157,19.

*Descrição* – Cristais brancos ou bege-pálidos.

*Característica física* – Faixa de fusão: 150 °C a 153 °C.

### **Benzil**

CAS – [134-81-6].

*Sinonímia* – Difeniletanodiona.

*Fórmula molecular e massa molar* –  $C_{14}H_{10}O_2$  – 210,23.

*Descrição* – Pó cristalino amarelo.

*Característica física* – Temperatura de fusão: em torno de 95 °C.

*Solubilidade* – Praticamente insolúvel em água e solúvel em álcool etílico, acetato de etila e tolueno.

### **Benzoato de benzila**

CAS – [120-51-4].

*Descrição* – Líquido oleoso, límpido e incolor. Pelo resfriamento, forma cristais incolores.

*Características físicas* – Temperatura de congelamento: cerca de 17 °C. Temperatura de ebulição: cerca de 324 °C.

*Solubilidade* – Praticamente insolúvel em água e glicerol; miscível com álcool etílico, éter etílico e clorofórmio.

### **Benzoato de colessterila**

CAS – [604-32-0].

*Fórmula molecular e massa molar* – C<sub>34</sub>H<sub>50</sub>O<sub>2</sub> – 490,77.

*Descrição* – Sólido branco.

*Solubilidade* – Insolúvel em água.

### **Benzoato de metila**

CAS – [93-58-3].

*Fórmula molecular e massa molar* – C<sub>8</sub>H<sub>8</sub>O<sub>2</sub> – 136,15.

*Descrição* – Líquido incolor.

*Características físicas* – Densidade (20 °C): 1,088.

Temperatura de ebulição: cerca de 200 °C.

### **Benzofenona**

CAS – [119-61-9].

*Fórmula molecular e massa molar* – C<sub>13</sub>H<sub>10</sub>O – 182,22.

*Descrição* – Pó cristalino branco.

*Características* – Temperatura de fusão: em torno de 48 °C.

*Solubilidade* – Praticamente insolúvel em água, facilmente solúvel em álcool etílico.

### **Benzoína**

CAS – [119-53-9].

*Sinonímia* – 2-Hidroxi-1,2-difeniletanona.

*Fórmula molecular e massa molar* – C<sub>14</sub>H<sub>12</sub>O<sub>2</sub> – 212,25.

*Descrição* – Cristais ligeiramente amarelos.

*Solubilidade* – Muito pouco solúvel em água, facilmente solúvel em acetona, solúvel em álcool etílico aquecido.

### **Bicarbonato de sódio**

CAS – [144-55-8].

*Sinonímia* – Carbonato ácido de sódio, hidrogenocarbonato de sódio.

*Fórmula molecular e massa molar* – NaHCO<sub>3</sub> – 84,01.

*Especificação* – Contém, no mínimo, 99,0% e, no máximo 101,0% (p/p), em relação à substância dessecada.

*Descrição* – Pó cristalino branco, inodoro, de sabor salgado e fracamente alcalino. Pelo aquecimento, transforma-se em carbonato de sódio.

*Solubilidade* – Solúvel em água, praticamente insolúvel em álcool etílico.

### **Bicinconinato dissódico**

CAS – [979-88-4].

*Fórmula molecular e massa molar* – C<sub>20</sub>H<sub>10</sub>N<sub>2</sub>Na<sub>2</sub>O<sub>4</sub> – 388,29.

### **Biftalato de potássio**

CAS – [877-24-7].

*Sinonímia* – Ftalato ácido de potássio, hidrogenoftalato de potássio, diftalato de potássio.

*Fórmula molecular e massa molar* – C<sub>8</sub>H<sub>5</sub>KO<sub>4</sub> – 204,22.

*Especificação* – Contém, no mínimo, 99,9% e, no máximo, 100,3% (p/p), em relação à substância dessecada a 120 °C durante duas horas.

*Descrição* – Cristais incolores ou pó cristalino branco.

| *Solubilidade* – Solúvel em água e moderadamente solúvel em álcool etílico.

*Conservação* – Em recipientes bem fechados.

### **Biftalato de potássio 0,05 M**

*Preparo* – Dissolver 10,21 g em água e completar o volume para 1000 mL com o mesmo solvente.

*Conservação* – Em recipientes bem fechados.

### **Bissulfato de potássio**

CAS – [7646-93-7].

*Sinonímia* – Hidrogenossulfato de potássio; sulfato ácido de potássio.

*Fórmula molecular e massa molar* –  $\text{KHSO}_4$  – 136,16.

*Especificação* – Contém, no mínimo, 98,0% (p/p), em relação à substância dessecada.

*Descrição* – Cristais incolores ou massa branca. Higroscópico.

*Características físicas* – Solução aquosa com caráter fortemente ácido. Temperatura de fusão: 197 °C.

*Solubilidade* – Facilmente solúvel em água, resultando em uma solução muito ácida.

*Conservação* – Em recipientes bem fechados.

### **Bissulfato de sódio**

CAS – [7681-38-1].

*Sinonímia* – Sulfato ácido de sódio, hidrogenossulfato de sódio, pirossulfato de sódio.

*Fórmula molecular e massa molar* –  $\text{NaHSO}_4$  – 120,06.

*Característica física* – Temperatura de fusão: em torno de 315 °C.

*Solubilidade* – Facilmente solúvel em água, muito solúvel em água em ebulição. Decompõe em álcool etílico, formando sulfato de sódio e ácido sulfúrico livre.

### **Bissulfito de sódio**

CAS – [7631-90-5].

*Sinonímia* – Hidrogenossulfito de sódio, sulfito ácido de sódio.

*Fórmula molecular e massa molar* –  $\text{NaHSO}_3$  – 104,06.

*Descrição* – Pó cristalino, branco ou quase branco. A exposição ao ar, pode causar perda de dióxido de enxofre e a substância é gradualmente oxidada para sulfato.

| *Solubilidade* – Facilmente solúvel em água e moderadamente solúvel em álcool etílico.

### **Bitartarato de sódio**

CAS – [6131-98-2].

*Sinonímia* – Ácido tartarato de sódio.

*Fórmula molecular e massa molar* –  $\text{C}_4\text{H}_5\text{NaO}_6 \cdot \text{H}_2\text{O}$  – 190,08.

*Descrição* – Cristais ou pó cristalino branco.

*Solubilidade* – Solúvel em água.

### **Bitartarato de sódio SR**

*Preparo* – Dissolver 1 g de bitartarato de sódio em água e completar o volume para 10 mL. Preparar imediatamente antes do uso.

### **Biureto**

CAS – [108-19-0].

*Fórmula molecular e massa molar* –  $\text{C}_2\text{H}_5\text{N}_3\text{O}_2$  – 103,08.

*Descrição* – Cristais brancos ou quase brancos. Higroscópicos.

*Característica física* – Faixa de fusão: 188 °C a 190 °C, com decomposição.

| *Solubilidade* – Solúvel em água, moderadamente solúvel em álcool etílico, muito pouco solúvel em éter etílico.

*Conservação* – Em recipiente fechado.

### **Biureto, reagente**

*Preparo* – Dissolver 1,5 g de sulfato cúprico penta-hidratado e 6 g de tartarato de sódio e potássio em 500 mL de água. Adicionar 300 mL de solução de hidróxido de sódio a 10% (p/v) isenta de carbonato, completar para o volume para 1000 mL com a mesma solução e misturar.

### **Boldina**

*CAS* – [476-70-0].

*Fórmula molecular e massa molar* – C<sub>19</sub>H<sub>21</sub>NO<sub>4</sub> – 327,38.

*Descrição* – Pó cristalino, branco ou quase branco.

*Característica física* – Temperatura de fusão: cerca de 163 °C.

*Solubilidade* – Muito pouco solúvel em água, solúvel em álcool etílico e em soluções ácidas diluídas.

*Conservação* – Em recipientes fechados.

### **Borneol**

*CAS* – [507-70-0].

*Fórmula molecular e massa molar* – C<sub>10</sub>H<sub>18</sub>O – 154,25.

*Descrição* – Cristais incolores, sublimam rapidamente.

*Característica física* – Temperatura de fusão: cerca de 208 °C.

*Solubilidade* – Praticamente insolúvel em água, facilmente solúvel em álcool etílico e em éter de petróleo.

### **Bromato de potássio**

*CAS* – [7758-01-2].

*Fórmula molecular e massa molar* – KBrO<sub>3</sub> – 167,00.

*Descrição* – Cristais ou pó granular branco ou quase branco.

*Solubilidade* – Solúvel em água e pouco solúvel em álcool etílico.

### **Bromelina**

*CAS* – [37189-34-7].

*Especificação* – Concentrado de enzimas proteolíticas derivadas da *Ananas comosus* Merr.

*Descrição* – Pó amarelado.

### **Bromelina SR**

*Preparo* – Solubilizar 1 g de bromelina em 100 mL de uma mistura constituída por tampão fosfato pH 5,5 e solução de cloreto de sódio a 0,9% (p/v) (1:9).

### **Brometo de dimídio**

*CAS* – [518-67-2].

*Fórmula molecular e massa molar* – C<sub>20</sub>H<sub>18</sub>BrN<sub>3</sub> – 380,29.

*Descrição* - Cristal vermelho-escuro.

*Solubilidade* – Pouco solúvel em água a 20 °C, moderadamente solúvel em água a 60 °C e em álcool etílico.

### **Brometo de dimídio-azul de sulfano SR**

*Preparo* – Dissolver, separadamente, 0,5 g de brometo de dimídio e 0,25 g de azul de sulfano em 30 mL de uma mistura a quente de álcool etílico e água (1:9) (v/v) e agitar. Misturar as duas soluções e completar o volume para 250 mL com a mesma mistura de solventes. Misturar 20 mL desta solução com 20 mL de uma solução de ácido sulfúrico a 14 % (v/v), diluída previamente com cerca de 250 mL de água e completar o volume para 500 mL com água.

*Conservação* – Em recipientes fechados.

*Armazenamento* – Proteger da exposição à luz.

### **Brometo de hexadimetrina**

CAS – [28728-55-4].

*Fórmula molecular* –  $(C_{13}H_{30}Br_2N_2)_n$ .

*Descrição* – Pó branco ou quase branco. Higroscópico. Polímero amorfo.

*Solubilidade* – Solúvel em água.

*Conservação* – Em recipientes fechados.

### **Brometo de iodo**

CAS – [7789-33-5].

*Fórmula molecular e massa molar* – IBr – 206,80.

*Descrição* – Cristais marrom-escuros ou azul-escuros.

*Características físicas* – Temperatura de ebulição: cerca de 116 °C. Temperatura de fusão: cerca de 40 °C.

*Solubilidade* – Facilmente solúvel em água, em álcool etílico e em ácido acético glacial.

*Conservação* – Em recipientes fechados.

*Armazenamento* – Proteger da luz.

### **Brometo de iodo SR**

*Preparo* – Dissolver 13,2 g de iodo em ácido acético glacial e completar o volume para 1000 mL com o mesmo solvente. Determinar o teor de iodo em 20 mL desta solução, mediante titulação com tiosulfato de sódio 0,1 M SV. Ao restante da solução de iodo (980 mL), adicionar quantidade de bromo equivalente ao iodo determinado.

*Conservação* – Em recipientes de vidro bem fechados.

*Armazenamento* – Proteger da luz.

### **Brometo de potássio**

CAS – [7758-02-3].

*Fórmula molecular e massa molar* – KBr – 119,00.

*Especificação* – Contém, no mínimo, 98,0% (p/p), em relação à substância dessecada.

*Descrição* – Cristais incolores ou pó cristalino branco, de sabor acentuadamente salgado.

*Solubilidade* – Facilmente solúvel em água e em glicerol, pouco solúvel em álcool etílico.

*Conservação* – Em recipientes bem fechados.

### **Brometo de tetrabutilamônio**

CAS – [1643-19-2].

*Fórmula molecular e massa molar* –  $C_{16}H_{36}BrN$  – 322,38.

*Descrição* – Pó branco cristalino.

*Característica física* – Faixa de fusão: entre 103 °C e 105 °C.

### **Brometo de tetraetilamônio**

CAS – [4368-51-8].

*Fórmula molecular e massa molar* –  $C_{28}H_{60}BrN$  – 490,70.

*Descrição* – Pó branco, escamoso.

*Característica física* – Faixa de fusão: entre 89 °C e 91 °C.

### **Brometo mercúrico**

CAS – [7789-47-1].

*Sinonímia* – Brometo de mercúrio(II).

*Fórmula molecular e massa molar* –  $Br_2Hg$  – 360,40.

*Descrição* – Cristais brancos ou pó cristalino, sensível à luz.

*Características físicas* – Temperatura de fusão: em torno de 237 °C.

*Solubilidade* – Pouco solúvel em água e solúvel em álcool etílico.

*Conservação* – Em recipientes bem fechados.

*Armazenamento* – Proteger da luz.

*Segurança* – Veneno!

### **Bromo**

CAS – [7726-95-6].

*Fórmula molecular e massa molar* – Br<sub>2</sub> – 159,81.

*Descrição* – Líquido vermelho-marrom, irritante, sufocante e fumegante.

*Característica física* – Densidade (20 °C): aproximadamente 3,1.

*Solubilidade* – Pouco solúvel em água e solúvel em álcool etílico.

*Conservação* – Em recipientes herméticos ou ampolas.

*Segurança* – Tóxico.

### **Bromo 0,2 M em ácido acético glacial**

*Preparo* – Adicionar 15 g de brometo de potássio e 5,5 mL de bromo em ácido acético glacial e completar o volume para 1000 mL. Agitar e deixar em repouso por 24 horas. Titular antes do uso.

*Conservação* – Em recipientes herméticos.

*Armazenamento* – Proteger do calor.

*Segurança* – Tóxico.

### **Bromo SR**

*Preparo* – Dissolver 30 g de bromo e 30 g de brometo de potássio em água e completar o volume para 100 mL com o mesmo solvente.

### **Butanossulfonato de sódio**

CAS – [2386-54-1].

*Fórmula molecular e massa molar* – C<sub>4</sub>H<sub>9</sub>NaO<sub>3</sub>S – 160,16.

*Descrição* – Pó cristalino, branco ou quase branco.

*Característica física* – Temperatura de fusão: maior que 300 °C.

*Solubilidade* – Solúvel em água.

### **Butil hidroxianisol**

CAS – [25013-16-5].

*Sinonímia* – BHA.

*Fórmula molecular e massa molar* – C<sub>11</sub>H<sub>16</sub>O<sub>2</sub> – 180,245.

*Especificação* – Mistura de dois isômeros: 2-*terc*-butil-4- hidroxianisol e 3-*terc*-butil-4-hidroxianisol

*Descrição* – Sólido de aspecto ceroso.

*Característica física* – Faixa de fusão: de 48 °C a 55 °C.

*Solubilidade* – Praticamente insolúvel em água e solúvel em éter de petróleo.

*Conservação* – Em recipientes fechados.

### **Butilamina**

CAS – [109-73-9].

*Sinonímia* – *n*-Butilamina.

*Fórmula molecular e massa molar* – C<sub>4</sub>H<sub>11</sub>N – 73,14.

*Descrição* – Líquido incolor, de odor amoniacal.

*Característica física* – Temperatura de ebulição: em torno de 78 °C.

*Miscibilidade* – Miscível com água e com álcool etílico.

*Informação adicional* – Destilar e utilizar em, no máximo, 30 dias.



**Butilparabeno**

CAS – [94-26-8].

*Fórmula molecular e massa molar* – C<sub>11</sub>H<sub>14</sub>O<sub>3</sub> – 194,23.

*Descrição* – Pó cristalino branco.

*Característica física* – Faixa de fusão: de 68 °C a 69 °C.

*Solubilidade* – Muito pouco solúvel em água e facilmente solúvel em acetona, éter etílico e clorofórmio.

*Conservação* – Em recipientes fechados.

**Calciferol**

CAS – [50-14-6].

*Sinonímia* – Ergocalciferol, vitamina D<sub>2</sub>.

*Fórmula molecular e massa molar* – C<sub>28</sub>H<sub>44</sub>O – 396,66.

*Especificação* – 1 g corresponde, em atividade antirraquítica, a 40 000 000 de UI.

*Descrição* – Cristais incolores ou pó cristalino branco.

*Solubilidade* – Praticamente insolúvel em água, facilmente solúvel em álcool etílico, solúvel em óleos graxos.

*Conservação* – Em recipientes herméticos, sob gás inerte.

*Armazenamento* – Proteger do calor e da luz.

**Cálcio SRA - 400 µg/mL**

*Especificação* – Contém 1,001 g de carbonato de cálcio em 25 mL de ácido clorídrico *M*. Ferver. Completar o volume para 1000 mL com água.

*Conservação* – Em recipientes bem fechados, inertes (tipo polietileno).

**Canfeno**

CAS – [79-92-5].

*Fórmula molecular e massa molar* – C<sub>10</sub>H<sub>16</sub> – 136,24.

**Cânfora**

CAS – [76-22-2].

*Fórmula molecular e massa molar* – C<sub>10</sub>H<sub>16</sub>O – 152,24.

**Caolim leve**

CAS – [1332-58-7].

*Especificação* – Silicato de alumínio natural, hidratado, purificado. Contém um agente dispersante apropriado.

*Descrição* – Pó branco, pouco denso, isento de partículas granulosas, untuoso ao tato.

*Solubilidade* – Praticamente insolúvel em água e em ácidos inorgânicos.

*Partículas grossas* – Adicionar 5 g da amostra em uma proveta com rolha (de 160 mm de comprimento e 35 mm de diâmetro interno) e adicionar 60 mL de solução de pirofosfato de sódio a 1% (p/v). Agitar vigorosamente e deixar em repouso durante cinco minutos. Utilizando uma pipeta, retirar 50 mL do líquido sobrenadante, a partir de uma posição em torno de 5 cm abaixo da superfície da preparação. Ao líquido restante, adicionar 50 mL de água, agitar, deixar em repouso durante cinco minutos e retirar 50 mL do líquido da mesma forma que foi descrito anteriormente. Repetir o processo até retirar um total de 400 mL. Transferir a suspensão para uma cápsula de porcelana, evaporar até *secura* em banho-maria e dessecar em temperatura entre 100 °C e 105 °C até peso constante. A massa do resíduo não é superior a 25 mg (0,5%).

*Partículas finas* – Dispersar 5 g da amostra em 250 mL de água, agitar vigorosamente durante 2 minutos e transferir, imediatamente, para uma proveta de vidro (de 50 mm de diâmetro interno). Utilizando uma pipeta, transferir 20 mL do líquido para um vidro de relógio. Evaporar até *secura* em

banho-maria e dessecar em temperatura entre 100 °C e 105 °C até peso constante ( $m_1$ ). Deixar em repouso a 20 °C durante quatro horas a suspensão restante. Retirar 20 mL do líquido, a partir de uma posição em torno de 5 cm abaixo da superfície da preparação, evitando dispersar o sedimento. Transferir para um vidro de relógio, evaporar até secar em banho-maria e dessecar em temperatura entre 100 °C e 105 °C até peso constante ( $m_2$ ). O valor de  $m_2$  não é inferior a 70% do valor de  $m_1$ .

### **Carbonato de amônio**

CAS – [506-87-6].

*Fórmula molecular e massa molar* –  $(\text{NH}_4)_2\text{CO}_3$  – 96,09.

*Especificação* – Mistura em proporções variáveis de bicarbonato de amônio ( $\text{NH}_4\text{HCO}_3$  – 79,06) e carbamato de amônio ( $\text{H}_2\text{NCOONH}_4$  – 78,07). Contém, no mínimo, 30,0% de  $\text{NH}_3$  (MM – 17,03) (p/p).

*Descrição* – Massas cristalinas brancas, translúcidas, de odor amoniacal forte.

*Solubilidade* – Solúvel em água. Decompõe em água em ebulição.

*Conservação* – Em recipientes bem fechados.

*Armazenamento* – Proteger da luz e do calor.

### **Carbonato de amônio SR**

*Especificação* – Contém 15,8 g de carbonato de amônio em 100 mL de solução aquosa.

*Conservação* – Em recipientes bem fechados.

*Armazenamento* – Proteger da luz e do calor.

### **Carbonato de cálcio**

CAS – [471-34-1].

*Fórmula molecular e massa molar* –  $\text{CaCO}_3$  – 100,09.

*Especificação* – Contém, no mínimo, 98,5% (p/p), em relação à substância dessecada.

*Descrição* – Pó branco, inodoro e insípido.

*Solubilidade* – Praticamente insolúvel em água.

*Conservação* – Em recipientes bem fechados.

### **Carbonato de estrôncio**

CAS – [1633-05-2].

*Fórmula molecular e massa molar* –  $\text{SrCO}_3$  – 147,63.

*Descrição* – Pó branco, inodoro e sem sabor.

*Conservação* – Em recipientes bem fechados.

### **Carbonato de lítio**

CAS – [554-13-2].

*Fórmula molecular e massa molar* –  $\text{Li}_2\text{CO}_3$  – 73,89.

*Especificação* – Contém, no mínimo, 98,5%, em relação à substância dessecada.

*Descrição* – Pó branco, leve, inodoro.

*Solubilidade* – Moderadamente solúvel em água e muito pouco solúvel em álcool etílico.

*Conservação* – Em recipientes bem fechados.

### **Carbonato de potássio**

CAS – [584-08-7].

*Fórmula molecular e massa molar* –  $\text{K}_2\text{CO}_3$  – 138,20.

*Descrição* – Pó granular ou grânulos brancos ou quase brancos. Higroscópico.

*Característica física* – Temperatura de fusão: 891 °C.

*Solubilidade* – Muito solúvel em água e praticamente insolúvel em álcool etílico.

*Conservação* – Em recipientes bem fechados.

**Carbonato de potássio sesqui-hidratado**

CAS – [6381-79-9].

*Fórmula molecular e massa molar* –  $K_2CO_3 \cdot 1\frac{1}{2}H_2O$  – 165,23.

*Descrição* – Cristais granulares pequenos.

*Conservação* – Em recipientes bem fechados.

*Segurança* – Irritante. Cáustico.

**Carbonato de sódio**

CAS – [497-19-8].

*Formula e massa molecular* –  $Na_2CO_3$  – 105,99.

*Especificação* – Contém, no mínimo, 99,0% (p/p), em relação à substância dessecada.

*Descrição* – Pó branco, higroscópico.

*Solubilidade* – Facilmente solúvel em água.

*Conservação* – Em recipientes herméticos.

*Armazenamento* – Proteger da umidade.

**Carbonato de sódio deca-hidratado**

CAS – [6132-02-1].

*Fórmula molecular e massa molar* –  $Na_2CO_3 \cdot 10H_2O$  – 286,14.

*Especificação* – Contém, no mínimo, 36,7% (p/p).

*Descrição* – Cristais transparentes, incolores, eflorescentes ou pó cristalino branco; inodoro, de sabor alcalino e salgado.

*Solubilidade* – Facilmente solúvel em água e praticamente insolúvel em álcool etílico.

*Conservação* – Em recipientes bem fechados.

**Carbonato de sódio monohidratado**

CAS – [5968-11-6].

*Fórmula molecular e massa molar* –  $Na_2CO_3 \cdot H_2O$  – 124,00.

*Especificação* – Contém, no mínimo, 83,0% (p/p).

*Descrição* – Cristais incolores ou pó cristalino branco; inodoro, de sabor alcalino e salgado.

*Solubilidade* – Facilmente solúvel em água e praticamente insolúvel em álcool etílico.

*Conservação* – Em recipientes bem fechados.

*Informação adicional* – Quando prescrito carbonato de sódio para mistura em pó, usar  $Na_2CO_3 \cdot H_2O$ .

**Carbonato de sódio SR**

*Especificação* – Contém 10,6 g de carbonato de sódio em 100 mL de solução aquosa.

*Conservação* – Em recipientes bem fechados.

**Carvona**

CAS – [2244-16-8].

*Fórmula molecular e massa molar* –  $C_{10}H_{14}O$  – 150,22.

*Descrição* – Líquido incolor.

*Características físicas* – Densidade (20 °C): cerca de 0,965. Índice de refração (20 °C): cerca de 1,500.

Temperatura de ebulição: cerca de 230 °C. Poder rotatório (20 °C): cerca de +61°.

*Solubilidade* – Praticamente insolúvel em água; miscível com álcool etílico.

**Catequina**

CAS – [154-23-4].

*Fórmula molecular e massa molar* –  $C_{15}H_{14}O_6 \cdot xH_2O$  – 290,27 (para a substância anidra)

*Características físicas* – Faixa de fusão: 93 °C a 96 °C, ou 175 °C a 177 °C quando na forma anidra.

**Cefalina**

*Especificação* – Consiste em ésteres de ácido glicerosfórico com ácidos graxos de cadeia longa, sendo o grupo fosfato esferificado com etanolamina.

*Descrição* – Substância amorfa amarelada, de odor e sabor característicos.

*Categoria* – Hemostático local e reagente laboratorial em testes de função hepática.

### **Cefalina SR**

*Preparo* - Adicionar 20 mL de acetona a uma quantidade de 0,5 a 1 g de pó de cérebro de boi, deixar em repouso durante duas horas. Centrifugar durante dois minutos e decantar o líquido sobrenadante. Secar o resíduo sob pressão reduzida. Adicionar 20 mL de clorofórmio ao material seco. Deixar em repouso durante duas horas, com agitação ocasional. Depois de eliminar o material sólido, por filtração ou centrifugação, evaporar o clorofórmio sob pressão reduzida. Colocar o resíduo em suspensão em 5 a 10 mL de solução de cloreto de sódio a 0,9 % (p/v). Os solventes utilizados para preparar este reagente contêm um antioxidante apropriado, tal como o butil hidroxianisol a 0,002% (p/v).

*Conservação* – Utilizar em até três meses, após congelamento ou liofilização.

### **Celulose cromatográfica**

*CAS* – [9004-34-6].

*Sinonímia* – Celulose para cromatografia.

*Descrição* – Pó fino, branco, homogêneo. O tamanho médio de partículas é de, no mínimo, 30 µm.

*Categoria* – Suporte para cromatografia.

### **Chumbo SRA - 100 µg/mL**

*Especificação* – Contém 0,16 g de nitrato de chumbo(II) em 5 mL de ácido nítrico. Completar o volume para 1000 mL com água.

*Conservação* – Em recipientes bem fechados, inertes (tipo polietileno).

### **Cianeto de potássio**

*CAS* – [151-50-8].

*Fórmula molecular e massa molar* – KCN – 65,12.

*Especificação* – Contém, no mínimo, 96,0% (p/p), em relação à substância dessecada.

*Descrição* – Pó cristalino, massas ou grânulos brancos; deliquescente.

*Característica física* – Temperatura de fusão: 634 °C.

*Conservação* – Em recipientes herméticos.

*Armazenamento* – Proteger da luz.

*Estabilidade* – Decompõe-se gradualmente por exposição ao ar, dióxido de carbono e umidade.

*Segurança* – Veneno!

### **Cianeto de potássio SR**

*Preparo* – Dissolver 50 g de cianeto de potássio em água destilada e completar o volume para 100 mL. Remover o chumbo dessa solução pela extração com porções sucessivas de solução extratora de ditizona. Extrair a ditizona remanescente na solução de cianeto agitando com clorofórmio. Diluir a solução de cianeto com água destilada suficiente para que, cada 100 mL, contenha 10 g de cianeto de potássio

*Conservação* – Em recipientes herméticos.

*Segurança* – Veneno!

### **Cianeto-amônia SR**

*Preparo* – Dissolver 2 g de cianeto de potássio em 15 mL de hidróxido de amônio e diluir para 100 mL com água destilada.

### **Cianoacetato de etila**

CAS – [105-56-6].

*Fórmula molecular e massa molar* –  $C_5H_7NO_2$  – 113,12.

*Descrição* – Líquido incolor ou amarelo-pálido.

*Características físicas* – Densidade (25 °C): 1,056. Faixa de ebulição: 205 °C a 209 °C, com decomposição.

*Solubilidade* – Pouco solúvel em água; miscível com álcool etílico e éter etílico.

*Conservação* – Em recipientes bem fechados.

### **Cicloexano**

CAS – [110-82-7].

*Fórmula molecular e massa molar* –  $C_6H_{12}$  – 84,16.

*Descrição* – Líquido límpido, incolor, volátil, de odor característico (semelhante ao da gasolina).

*Características físicas* – Temperatura de ebulição: aproximadamente 80 °C. Densidade: aproximadamente 0,78. Índice de refração (20 °C): 1,426 a 1,427.

*Solubilidade* – Praticamente insolúvel em água; miscível com solventes orgânicos.

*Conservação* – Em recipientes bem fechados.

*Segurança* – Inflamável.

### **Cinamato de benzila**

CAS – [103-41-3].

*Fórmula molecular e massa molar* –  $C_{16}H_{14}O_2$  – 238,29.

*Descrição* – Cristais incolores ou amarelados.

*Característica física* – Temperatura de fusão: cerca de 39 °C.

### **Cinamato de metila**

CAS – [103-26-4].

*Fórmula molecular e massa molar* –  $C_{10}H_{10}O_2$  – 162,19.

*Descrição* – Cristais incolores.

*Características físicas* – Faixa de fusão: 34 °C a 36 °C.

Temperatura de ebulição: cerca de 260 °C. Índice de refração (20 °C): cerca de 1,56.

*Solubilidade* – Praticamente insolúvel em água e solúvel em álcool etílico.

### **Cinchonina**

CAS – [118-10-5].

*Fórmula molecular e massa molar* –  $C_{19}H_{22}N_2O$  – 294,40.

*Descrição* – Pó cristalino, branco ou quase branco.

*Características físicas* – Poder rotatório específico (20 °C): +225° a +230°, determinado em uma solução a 5% (p/v) em álcool etílico. Temperatura de fusão: cerca de 263 °C.

*Conservação* – Em recipientes fechados.

*Armazenamento* – Proteger da exposição à luz.

### **1,8-Cineol**

CAS – [470-82-6].

*Sinonímia* – Eucaliptol.

*Fórmula molecular e massa molar* –  $C_{10}H_{18}O$  – 154,25.

*Descrição* – Líquido incolor.

*Características físicas* – Densidade (20 °C): 0,922 a 0,927. Índice de refração (20 °C): 1,456 a 1,459.

*Solubilidade* – Praticamente insolúvel em água; miscível com álcool etílico.

### **Citral**

CAS – [5392-40-5].

*Fórmula molecular e massa molar* –  $C_{10}H_{16}O$  – 152,24.

*Descrição* – Líquido amarelo-claro.

*Solubilidade* – Praticamente insolúvel em água; miscível com álcool etílico e glicerol.

### **Citrato de amônio SR**

*Preparo* – Dissolver 40 g de ácido cítrico em 90 mL de água destilada. Acrescentar duas ou três gotas de vermelho de fenol a 0,1% (p/v) em álcool etílico. Adicionar, cuidadosamente, hidróxido de amônio até que a solução adquira coloração avermelhada. Remover qualquer chumbo presente pela extração com porções de 20 mL de solução extratora de ditizona até que a coloração verde-alaranjada na solução de ditizona seja mantida.

### **Citrato cúprico alcalino SR**

*Preparo* – Sob aquecimento, dissolver 173 g de citrato de sódio e 177 g de carbonato de sódio monohidratado em 700 mL de água. Filtrar se necessário para obter uma solução límpida. Em um frasco separado, dissolver 17,3 g de sulfato cúprico penta-hidratado em 100 mL de água. Adicionar (lentamente e sob agitação constante) sobre esta solução, a primeira solução preparada. Completar para o volume para 1000 mL com água.

### **Citrato cúprico SR**

*Preparo* – Dissolver 25 g de sulfato cúprico penta-hidratado; 50 g de ácido cítrico monohidratado e 144 g de carbonato de sódio em água e diluir para 1000 mL com o mesmo solvente.

### **Citrato de sódio**

CAS – [6132-04-3].

*Sinonímia* – Citrato trissódico.

*Fórmula molecular e massa molar* –  $C_6H_5Na_3O_7 \cdot 2H_2O$  – 294,10.

*Especificação* – Contém, no mínimo, 99,0% (p/p), em relação à substância dessecada.

*Descrição* – Cristais ou pó cristalino branco, inodoro, de sabor salgado, refrescante. Deliquescente.

*Solubilidade* – Facilmente solúvel em água e praticamente insolúvel em álcool etílico.

*Conservação* – Em recipientes bem fechados.

### **Citronelal**

CAS – [106-23-0].

*Fórmula molecular e massa molar* –  $C_{10}H_{18}O$  – 154,25.

*Descrição* – Líquido incolor ou amarelo-claro.

*Características físicas* – Densidade (20 °C): 0,848 a 0,856. Índice de refração (20 °C): cerca de 1,446.

*Solubilidade* – Muito pouco solúvel em água e solúvel em álcool etílico.

### **Citronelol**

CAS – [106-22-9].

*Fórmula molecular e massa molar* –  $C_{10}H_{20}O$  – 156,27.

*Descrição* – Líquido incolor e límpido.

*Características físicas* – Densidade (20 °C): 0,857. Índice de refração (20 °C): 1,456. Faixa de ebulição: 220 °C a 222 °C.

*Solubilidade* – Praticamente insolúvel em água; miscível com álcool etílico.

### **Cloramina-T**

CAS – [7080-50-4].

*Sinonímia* – Sal sódico tri-hidratado da *N*-cloro-*p*toluenossulfonamida.

*Fórmula molecular e massa molar* –  $C_7H_7ClNNaO_2S \cdot 3H_2O$  – 281,69.

*Descrição* – Cristais eflorescentes brancos ou levemente amarelados ou pó cristalino.

*Característica física* – Faixa de fusão: 167 °C a 170 °C.

*Solubilidade* – Facilmente solúvel em água, solúvel em álcool etílico com decomposição, insolúvel em benzeno, clorofórmio e éter etílico.

*Conservação* – Em recipientes perfeitamente fechados, protegidos da luz, em refrigerador.

### **Clorato de potássio**

CAS – [3811-04-9].

*Fórmula molecular e massa molar* –  $\text{KClO}_3$  – 122,55.

*Descrição* – Cristais, grânulos ou pó, branco ou quase branco.

*Característica física* – Temperatura de fusão: 368 °C.

*Solubilidade* – Solúvel em água.

*Conservação* – Em recipientes bem fechados.

*Segurança* – Evitar o contato com materiais orgânicos ou outras substâncias oxidáveis.

### **Cloreto cobaltoso**

CAS – [7791-13-1].

*Sinonímia* – Cloreto de cobalto(II).

*Fórmula molecular e massa molar* –  $\text{CoCl}_2 \cdot 6\text{H}_2\text{O}$  – 237,93.

*Especificação* – Contém, no mínimo, 99,0% (p/p).

*Descrição* – Pó cristalino ou cristais vermelho-violáceos.

*Solubilidade* – Muito solúvel em água e solúvel em álcool etílico.

*Conservação* – Em recipientes bem fechados.

### **Cloreto cobaltoso SR**

*Especificação* – Contém 6,5 g de cloreto cobaltoso, adicionados de 70 mL de ácido clorídrico SR e água suficiente para completar 100 mL.

*Conservação* – Em recipientes bem fechados.

### **Cloreto de acetila**

CAS – [75-36-5].

*Fórmula molecular e massa molar* –  $\text{C}_2\text{H}_3\text{ClO}$  – 78,50.

*Descrição* – Líquido límpido e incolor. Inflamável. Decompõe em contato com água e com álcool etílico.

*Características físicas* – Densidade (20 °C): cerca de 1,10. Temperatura de ebulição: 52 °C.

*Miscibilidade* – Miscível com cloreto de etileno, éter etílico e ácido acético glacial.

*Conservação* – Em recipientes bem fechados.

*Segurança* – Irritante para os olhos.

### **Cloreto de acetila 2% em cloreto de antimônio SR.**

*Solução A* – 110 g cloreto de antimônio em 400 mL de 1,2-diclorometano. Adicionar 2 g de óxido de alumínio anidro, misturar e filtrar em filtro de vidro sinterizado para balão volumétrico de 500 mL. Diluir a 500 mL com 1,2-diclorometano e misture. A absorvância da solução resultante medida a 500 nm em célula de 2 cm é, no máximo, 0,07 utilizando 1,2-diclorometano como branco.

*Solução B* – em capela, misturar 100 mL de cloreto de acetila destilado, incolor, e 400 mL de 1,2-diclorometano e conservar sob refrigeração.

*Preparo* – Misturar 90 mL da *Solução A* e 10 mL da *Solução B*. Armazenar em frascos âmbar, de boca esmerilhada, e usar dentro de sete dias. Descartar se houver aparecimento de cor.

### **Cloreto de alumínio hexa-hidratado**

CAS – [7784-13-6].

*Fórmula molecular e massa molar* –  $\text{AlCl}_3 \cdot 6\text{H}_2\text{O}$  – 241,43.

*Descrição* – Pó branco ou levemente amarelado ou cristais incolores, deliquescente.

*Solubilidade* – Muito solúvel em água, facilmente solúvel em álcool etílico, solúvel em glicerol.

*Conservação* – Em recipientes herméticos.

### **Cloreto de alumínio SR**

*Preparo* – Dissolver duas partes de cloreto de alumínio hexa-hidratado em água suficiente para três partes. Tratar a solução com carvão ativado, filtrar e, se necessário, ajustar o pH para 1,5 com hidróxido de sódio a 1% (p/v).

### **Cloreto de amônio**

*CAS* – [12125-02-9].

*Fórmula molecular e massa molar* –  $\text{NH}_4\text{Cl}$  – 53,49.

*Especificação* – Contém, no mínimo, 99,5% (p/p), em relação à substância dessecada.

*Descrição* – Cristais incolores ou pó cristalino branco, inodoro, de sabor salgado. Higroscópico.

*Característica física* – Sublima sem fundir a 338 °C.

*Solubilidade* – Facilmente solúvel em água.

*Conservação* – Em recipientes herméticos.

*Armazenamento* – Proteger da umidade.

### **Cloreto de amônio SR**

*Especificação* – Contém 10,7 g em 100 mL de solução aquosa (aproximadamente 2 M).

*Conservação* – Em recipientes bem fechados.

### **Cloreto de amônio-hidróxido de amônio SR**

*Preparo* – Misturar volumes iguais de hidróxido de amônio e água e saturar com cloreto de amônio.

### **Cloreto de bário**

*CAS* – [10326-27-9].

*Fórmula molecular e massa molar* –  $\text{BaCl}_2 \cdot 2\text{H}_2\text{O}$  – 244,27.

*Especificação* – Contém, no mínimo, 99,0% (p/p).

*Descrição* – Cristais incolores ou pó cristalino branco.

*Solubilidade* – Facilmente solúvel em água e pouco solúvel em álcool etílico.

*Conservação* – Em recipientes bem fechados.

*Segurança* – Tóxico.

### **Cloreto de bário SR**

*Especificação* – Contém 10 g em 100 mL de solução aquosa.

*Conservação* – Em recipientes bem fechados.

### **Cloreto de benzalcônio**

*CAS* – [8001-54-5].

*Fórmula molecular e massa molar* –  $[\text{C}_6\text{H}_5\text{CH}_2 \text{N}(\text{CH}_3)_2\text{R}]^+ \text{Cl}^-$  - 360,00 (média)

*Composição química* – Mistura de cloretos de alquildimetilbenzilamônio, em que R representa alquila, a partir de  $n\text{-C}_8\text{H}_{17}$  e homólogos superiores:  $n\text{-C}_{12}\text{H}_{25}$ ,  $n\text{-C}_{14}\text{H}_{29}$ ,  $n\text{-C}_{16}\text{H}_{33}$ , em maior proporção.

*Especificação* – Contém, no mínimo, 95,0% em relação à substância dessecada. Conteúdo dos homólogos alquilados presentes, em relação ao total calculado sobre base seca:  $n\text{-C}_{12}\text{H}_{25}$ : no mínimo 40,0% (p/p);  $n\text{-C}_{14}\text{H}_{29}$ : no mínimo 10,0% (p/p); soma dos dois homólogos: no mínimo 70,0% (p/p).

*Descrição* – Pó amorfo ou massa gelatinosa branca ou branco-amarelada, de odor aromático e de sabor amargo.

*Solubilidade* – Muito solúvel em água e em álcool etílico. Em solução aquosa, forma espuma sob agitação.



*Conservação* – Em recipientes bem fechados.

*Armazenamento* – Proteger da luz e do ar.

*Categoria* – Desinfetante. Detergente. Conservante.

### **Cloreto de benzetônio**

*CAS* – [121-54-0].

*Fórmula molecular e massa molar* –  $C_{27}H_{42}ClNO_2 \cdot H_2O$  – 466,10.

*Descrição* – Cristais incolores ou pó fino, branco ou quase branco.

*Característica física* – Temperatura de fusão: cerca de 163 °C.

*Solubilidade* – Solúvel em água e álcool etílico.

*Conservação* – Em recipientes fechados.

*Armazenamento* – Proteger da exposição à luz.

### **Cloreto de benzila**

*CAS* – [100-44-7].

*Sinonímia* – Clorometilbenzeno.

*Fórmula molecular e massa molar* –  $C_7H_7Cl$  – 126,58.

*Descrição* – Líquido incolor.

*Características físicas* – Densidade (20 °C): 1,100. Temperatura de ebulição: 179 °C. Faixa de fusão: -48 °C a -43 °C.

*Solubilidade* – Insolúvel em água; miscível com álcool etílico, clorofórmio e éter etílico.

*Conservação* – Em recipientes herméticos.

*Armazenamento* – Proteger do calor.

### **Cloreto de cálcio**

*CAS* – [10043-52-4].

*Fórmula molecular e massa molar* –  $CaCl_2$  – 110,98.

*Especificação* – Contém, no mínimo, 98,0% (p/p), em relação à substância dessecada.

*Descrição* – Grânulos brancos e secos. Deliquescentes.

*Solubilidade* – Muito solúvel em água, facilmente solúvel em álcool etílico e em álcool metílico.

*Conservação* – Em recipientes herméticos.

*Armazenamento* – Proteger da umidade.

*Categoria* – Dessecante.

### **Cloreto de cálcio di-hidratado**

*CAS* – [10035-04-8].

*Fórmula molecular e massa molar* –  $CaCl_2 \cdot 2H_2O$  – 147,01.

*Especificação* – Contém, no mínimo, 96,0% (p/p).

*Descrição* – Pó cristalino ou grânulos brancos, inodoro, de sabor salgado e fortemente amargo. Higroscópico.

*Solubilidade* – Facilmente solúvel em água e solúvel em álcool etílico.

*Conservação* – Em recipientes bem fechados.

*Armazenamento* – Proteger da umidade.

### **Cloreto de cálcio SR**

*Especificação* – Contém 7,35 g de cloreto de cálcio em 100 mL de solução aquosa (aproximadamente 0,5 M).

*Conservação* – Em recipientes bem fechados.

### **Cloreto de céσιο**

*CAS* – [7647-17-8].

*Fórmula molecular e massa molar* – CsCl – 168,36.

*Descrição* – Pó branco ou quase branco.

*Solubilidade* – Muito solúvel em água, facilmente solúvel em álcool metílico e praticamente insolúvel em acetona.

### **Cloreto de estanho (II) SR**

*Preparo* – Aquecer 20 g de estanho com 85 mL de ácido clorídrico até que não ocorra mais liberação de hidrogênio.

### **Cloreto de magnésio**

*CAS* – [7791-18-6].

*Fórmula molecular e massa molar* – MgCl<sub>2</sub> 6H<sub>2</sub>O – 203,30.

*Especificação* – Contém, no mínimo, 98,0 % (p/p).

*Descrição* – Cristais incolores, de sabor amargo. Higroscópico.

*Solubilidade* – Muito solúvel em água e facilmente solúvel em álcool etílico.

*Conservação* – Em recipientes bem fechados.

*Armazenamento* – Proteger da umidade.

### **Cloreto de mercúrio(II)**

*CAS* – [7487-94-7].

*Sinonímia* – Cloreto mercúrico.

*Fórmula molecular e massa molar* – HgCl<sub>2</sub> – 271,50.

*Especificação* – Contém, no mínimo, 99,0%(p/p), em relação à substância dessecada.

*Descrição* – Cristais incolores ou pó cristalino branco ou quase branco, ou massa cristalizada; inodoro.

*Característica física* – Temperatura de fusão: 277 °C (volatiliza à temperatura de, aproximadamente, 300 °C).

*Solubilidade* – Solúvel em água e em glicerol, facilmente solúvel em álcool etílico.

*Conservação* – Em recipientes bem fechados.

*Armazenamento* – Proteger da luz.

*Segurança* – Irritante. Cáustico. Tóxico. Poluente.

*Informação adicional* – Antídoto: dimercaprol.

### **Cloreto de metileno**

*CAS* – [75-09-2].

*Sinonímia* – Diclorometano.

*Fórmula molecular e massa molar* – CH<sub>2</sub>Cl<sub>2</sub> – 84,93.

*Descrição* – Líquido límpido, incolor, volátil, de odor semelhante ao do clorofórmio.

*Características físicas* – Temperatura de ebulição: aproximadamente 40 °C. Densidade: aproximadamente 1,32. Índice de refração (20 °C):1,424.

*Solubilidade* – Moderadamente solúvel em água; miscível com álcool etílico.

*Conservação* – Em recipientes bem fechados.

*Armazenamento* – Proteger da luz.

*Segurança* – Irritante. Tóxico.

### **Cloreto de metileno saturado com amônia**

*Preparo* – Misturar 100 mL de cloreto de metileno com 30 mL de solução concentrada de amônia em funil de separação. Deixar separar as fases e utilizar a camada inferior.

### **Cloreto de metiltionínio**

*CAS* – [7220-79-3].

*Sinonímia* – Cloreto de metiltionínio tri-hidratado, azul de metileno.

*Fórmula molecular e massa molar* –  $C_{16}H_{18}ClN_3S \cdot 3H_2O$  – 373,90.

*Descrição* – Pó cristalino verde-escuro ou bronze. Pode ser encontrado em diferentes forma hidratadas.

*Solubilidade* – Facilmente solúvel em água e em álcool etílico.

### **Cloreto de metiltionínio SR**

*Sinonímia* – Azul de metileno SR.

*Preparo* – Dissolver 23 mg de cloreto de metiltionínio em quantidade suficiente de água para preparar 100 mL.

### **Cloreto de metiltionínio SR1**

*Sinonímia* – Azul de metileno SR1.

*Preparo* – Dissolver 125 mg de cloreto de metiltionínio em 100 mL de álcool etílico e diluir em álcool etílico para preparar 250 mL.

### **Cloreto de níquel(II)**

*CAS* – [7791-20-0]

*Fórmula molecular e massa molar* –  $NiCl_2 \cdot 6H_2O$  – 237,68.

*Descrição* – Pó cristalino verde. Higroscópico.

### **Cloreto de nitrobenzoíla**

*CAS* – [122-04-3].

*Fórmula molecular e massa molar* –  $C_7H_4ClNO_3$  – 185,57.

*Descrição* – Cristais amarelos, de odor pungente.

*Característica física* – Temperatura de fusão: em torno de 73 °C.

### **Cloreto de ouro**

*CAS* – [16961-25-4].

*Fórmula molecular e massa molar* –  $HAuCl_4 \cdot 3H_2O$  – 393,82.

*Descrição* – Cristais monocínicos amarelo-avermelhado a amarelo-dourado. Muito higroscópico e deliquescente.

*Conservação* – Em recipientes bem fechados.

*Armazenamento* – Proteger da luz.

### **Cloreto de ouro SR**

*Preparo* – Dissolver 1 g de cloreto de ouro em 35 mL de água.

*Conservação* – Em recipientes bem fechados.

*Armazenamento* – Proteger da luz.

### **Cloreto de paládio**

*CAS* – [7647-10-1].

*Fórmula molecular e massa molar* –  $PdCl_2$  – 177,32.

*Especificação* – Contém, no mínimo, 59,0% (p/p) de paládio.

*Descrição* – Pó cristalino marrom-avermelhado.

*Característica física* – Em altas temperaturas decompõe-se em paládio e cloro.

*Conservação* – Em recipientes bem fechados.

*Segurança* – Tóxico.

### **Cloreto de potássio**

*CAS* – [7447-40-7].

*Fórmula molecular e massa molar* –  $KCl$  – 74,55.

*Especificação* – Contém, no mínimo, 99,0% (p/p), em relação à substância dessecada.

*Descrição* – Cristais incolores ou pó cristalino branco, inodoro, de sabor salino, fracamente amargo.  
*Conservação* – Em recipientes bem fechados.

### **Cloreto de potássio, solução saturada**

*Especificação* – Contém 17 g em 50 mL de solução aquosa.

*Conservação* – Em recipientes bem fechados.

### **Cloreto de sódio**

*CAS* – [7647-14-5].

*Fórmula molecular e massa molar* – NaCl – 58,44.

*Especificação* – Contém, no mínimo, 99,0% (p/p), em relação à substância dessecada.

*Descrição* – Cristais incolores ou pó cristalino branco, inodoro, de sabor salino.

*Solubilidade* – Facilmente solúvel em água e praticamente insolúvel em álcool etílico.

*Conservação* – Em recipientes bem fechados.

*Informação adicional* – Sal isento de aditivo.

### **Cloreto de sódio a 0,9% (p/v)**

*Sinonímia* – Cloreto de sódio aproximadamente 0,15 M, solução de cloreto de sódio isotônica, solução fisiológica, solução salina.

*Descrição* – Contém 9 g de cloreto de sódio em 1000 mL de solução aquosa.

*Conservação* – Em recipientes fechados.

### **Cloreto estanoso**

*CAS* – [10025-69-1].

*Fórmula molecular e massa molar* –  $\text{SnCl}_2 \cdot 2\text{H}_2\text{O}$  – 225,64.

*Especificação* – Contém, no mínimo, 97,0% (p/p).

*Descrição* – Cristais incolores ou quase incolores.

*Solubilidade* – Muito solúvel em água, facilmente solúvel em álcool etílico, em ácido acético glacial, e em ácido clorídrico diluído e concentrado.

*Conservação* – Em recipientes bem fechados.

*Armazenamento* – Proteger do ar e do calor.

### **Cloreto estanoso SR**

*Especificação* – Contém 10% (p/v) de cloreto estanoso em ácido clorídrico.

*Conservação* – Preparar imediatamente antes do uso.

*Armazenamento* – Proteger da luz.

### **Cloreto estanoso SR1**

*Sinonímia* – Cloreto de estanho(II) SR.

*Preparo* – Aquecer 20 g de estanho com 85 mL de ácido clorídrico até que não ocorra mais liberação de hidrogênio.

### **Cloreto férrico**

*CAS* – [10025-77-1].

*Sinonímia* – Cloreto de ferro hexaidratado.

*Fórmula molecular e massa molar* –  $\text{FeCl}_3 \cdot 6\text{H}_2\text{O}$  – 270,30.

*Especificação* – Contém, 99,0% (p/p), em relação à substância dessecada.

*Descrição* – Massa cristalizada, amarelo-alaranjada ou marrom. Deliquescente.

*Característica física* – Temperatura de fusão: aproximadamente 37 °C.

*Conservação* – Em recipientes bem fechados.

*Armazenamento* – Proteger da luz.

**Cloreto férrico SR (aproximadamente 0,4 M)**

Usar cloreto férrico SI.

**Cloreto férrico ácido SR**

*Preparo* – Dissolver 15 mg de cloreto férrico hexaidratado em 20 mL de mistura de ácido acético glacial e ácido sulfúrico (1:1).

**Cloreto férrico metanólico**

*Preparo* – Dissolver 1 g de cloreto férrico em 100 mL de álcool metílico.

**Cloreto mercúrico SR (aproximadamente 0,2 M)**

*Especificação* – Contém 5,4 g de cloreto de mercúrio(II) em 100 mL de solução aquosa.

*Conservação* – Em recipientes bem fechados.

*Segurança* – Tóxico. Poluente.

**Cloreto platínico SR**

*Sinonímia* – Cloreto de platina SR.

*Preparo* – Dissolver 2,6 g de ácido cloroplatínico em água e completar o volume para 20 mL.

*Conservação* – Em recipientes bem fechados.

*Armazenamento* – Proteger da luz.

**Cloridrato de benzoíla**

CAS – [98-88-4].

*Fórmula molecular e massa molar* – C<sub>7</sub>H<sub>5</sub>ClO – 140,57.

*Descrição* – Líquido incolor. Decompõe em água e álcool etílico.

*Características físicas* – Densidade (20 °C): cerca de 1,21. Temperatura de ebulição: cerca de 197 °C.

**Cloridrato de (2-cloroetil)dietilamina**

CAS – [869-24-9].

*Fórmula molecular e massa molar* – C<sub>6</sub>H<sub>14</sub>ClN.HCl – 172,10.

*Descrição* – Pó cristalino branco.

*Solubilidade* – Muito solúvel em água e em álcool metílico, facilmente solúvel em cloreto de metileno, praticamente insolúvel em *n*-hexano.

*Característica física* – Temperatura de fusão: em torno de 211 °C.

**Cloridrato de dimetil-*p*-fenilenodiamina**

CAS – [536-46-9].

*Sinonímia* – Dicloridrato de *N,N*-dimetil-*p*-fenilenodiamina.

*Fórmula molecular e massa molar* – C<sub>8</sub>H<sub>12</sub>N<sub>2</sub>.2HCl – 209,12.

*Descrição* – Pó cristalino, branco ou quase branco. Higroscópico.

*Solubilidade* – Facilmente solúvel em água e solúvel em álcool etílico.

*Conservação* – Em recipientes bem fechados.

**Cloridrato de *o*-fenilenodiamina**

CAS – [615-28-1].

*Sinonímia* – Dicloridrato de 1,2-benzenodiamina.

*Fórmula molecular e massa molar* – C<sub>6</sub>H<sub>8</sub>N<sub>2</sub>.2HCl – 181,06.

*Descrição* – Pó branco ou levemente rosado.

**Cloridrato de *p*-fenilenodiamina**

CAS – [624-18-0].

*Sinonímia* – Dicloridrato de 1,4-benzenodiamina.

*Fórmula molecular e massa molar* –  $C_6H_8N_2 \cdot 2HCl$  – 181,14.

*Descrição* – Pó cristalino branco, torna-se avermelhado pela exposição ao ar.

*Solubilidade* – Facilmente solúvel em água, pouco solúvel em álcool etílico e éter etílico.

### **Cloridrato de fenilidrazina**

*CAS* – [59-88-1].

*Fórmula molecular e massa molar* –  $C_6H_8N_2 \cdot HCl$  – 144,60.

*Descrição* – Pó cristalino, branco ou quase branco, torna-se marrom pela exposição ao ar.

*Característica física* – Temperatura de fusão: em torno de 245 °C, com decomposição.

*Solubilidade* – Solúvel em água e em álcool etílico.

*Conservação* – Em recipientes bem fechados.

*Armazenamento* – Protegido da luz.

### **Cloridrato de fenilidrazina SR**

*Preparo* - Dissolver 0,9 g de cloridrato de fenilidrazina em 50 mL de água. Descorar com carvão ativado e filtrar. Recolher o filtrado em balão volumétrico de 250 mL, adicionar 30 mL de ácido clorídrico e completar o volume com água.

### **Cloridrato de hidrastina**

*CAS* – [5936-28-7].

*Fórmula molecular e massa molar* –  $C_{21}H_{22}ClNO_6$  – 419,86.

*Descrição* – Pó branco ou quase branco. Higroscópico.

*Características físicas* – Poder rotatório (17 °C): cerca de +127°. Temperatura de fusão: cerca a 116 °C.

*Solubilidade* – Muito solúvel em água e em álcool etílico.

### **Cloridrato de hidroxilamina**

*CAS* – [5470-11-1].

*Fórmula molecular e massa molar* –  $NH_4ClO$  – 69,49.

*Especificação* – Contém, no mínimo, 96,0% (p/p).

*Descrição* – Cristais incolores ou pó cristalino branco.

*Característica física* – Temperatura de fusão: aproximadamente 151 °C .

*Solubilidade* – Muito solúvel em água e solúvel em álcool etílico.

*Conservação* – Em recipientes bem fechados.

*Armazenamento* – Proteger da umidade.

### **Cloridrato de hidroxilamina SR**

*Preparo* – Dissolver 5 g em 5 mL de água quente. Completar o volume para 100 mL com álcool etílico.

*Conservação* – Em recipientes bem fechados.

*Segurança* – Inflamável.

### **Cloridrato de hidroxilamina SR1**

*Preparo* – Dissolver 20 g de cloridrato de hidroxilamina em água destilada para obter, aproximadamente, 65 mL. Transferir para funil de separação. Acrescentar cinco gotas de azul de timol SI e adicionar hidróxido de amônio até que a solução adquira cor amarela. Adicionar 10 mL de solução aquosa de dietilditiocarbamato de sódio a 4% (p/v), agitar, e deixar em repouso por cinco minutos. Extrair essa solução com sucessivas porções de 10 mL a 15 mL de clorofórmio até que uma porção de 5 mL do extrato de clorofórmio não adquira coloração amarela quando agitada com sulfato cúprico a 12,5% (p/v). Adicionar ácido clorídrico 3 M até obter coloração rosa (se necessário, adicionar uma ou duas gotas de azul de timol SI) e diluir pra 100 mL com água destilada.

## **Cloro SR**

*Especificação* – Solução saturada de cloro em água.

*Conservação* – Em frascos completamente cheios e bem fechados.

*Armazenamento* – Em local frio, protegido da luz e do ar.

*Estabilidade* – Preparar a solução imediatamente antes do uso.

*Informações adicionais* – A solução tende a se deteriorar mesmo se protegida da luz e do ar.

## **p-Cloroacetanilida**

CAS – [539-03-7].

*Fórmula molecular e massa molar* –  $C_8H_8ClNO$  – 169,61.

*Descrição* – Pó cristalino.

*Característica física* – Temperatura de fusão: cerca de 178 °C.

*Solubilidade* – Praticamente insolúvel em água e solúvel em álcool etílico.

## **Clorobenzeno**

CAS – [108-90-7].

*Fórmula molecular e massa molar* –  $C_6H_5Cl$  – 112,56.

*Descrição* – Líquido incolor de odor característico.

*Características físicas* – Temperatura de ebulição: aproximadamente 132 °C. Densidade: aproximadamente 1,11. Índice de refração (20 °C): 1,5251.

*Conservação* – Em recipientes bem fechados.

*Segurança* – Tóxico. Inflamável.

## **1-Cloro-2,4-dinitrobenzeno**

CAS – [97-00-7].

*Fórmula molecular e massa molar* –  $C_6H_3ClN_2O_4$  – 202,55.

*Descrição* – Cristais amarelo-pálidos ou pó cristalino.

*Característica física* – Temperatura de fusão: em torno de 51 °C.

## **Clorofórmio**

*Sinonímia* – Triclorometano.

*Fórmula molecular e massa molar* –  $CHCl_3$  – 119,37.

*Especificação* – Contém, no mínimo, 99,9 % (p/p).

*Descrição* – Líquido móvel, incolor, odor adocicado.

*Características físicas* – Densidade: aproximadamente 1,48. Temperatura de ebulição: aproximadamente 62 °C.

*Conservação* – Em recipientes bem fechados.

*Segurança* – Tóxico.

## **Clorofórmio isento de álcool**

*Preparo* – Preparar imediatamente antes do uso. Agitar, cuidadosamente, 20 mL de clorofórmio com 20 mL de água por três minutos. Retirar com cuidado a fase orgânica e lavar com duas porções de 20 mL de água. Filtrar o clorofórmio em papel seco. Adicionar 5 g de sulfato de sódio anidro, agitar por cinco minutos e deixar em repouso por duas horas. Decantar ou filtrar.

## **Clorotiazida**

CAS – [58-94-6].

*Fórmula molecular e massa molar* –  $C_7H_6ClN_3O_4S_2$  – 295,73.

*Descrição* – Pó cristalino, branco ou quase branco, inodoro.

*Característica física* – Temperatura de fusão: em torno de 340 °C, com decomposição.

*Solubilidade* – Muito pouco solúvel em água, moderadamente solúvel em acetona, pouco solúvel em álcool etílico. Solúvel em soluções diluídas de de hidróxidos alcalinos.

### **Cobaltinitrito de sódio**

*CAS* – [13600-98-1].

*Fórmula molecular e massa molar* –  $\text{Na}_3\text{CoN}_6\text{O}_{12}$  – 403,93.

*Descrição* – Pó cristalino amarelo-alaranjado.

*Solubilidade* – Facilmente solúvel em água e pouco solúvel em álcool etílico.

*Conservação* – Em recipientes bem fechados

### **Cobaltinitrito de sódio SR**

*Especificação* – Contém 10 g de cobaltinitrito de sódio em 100 mL de água.

*Conservação* – Preparar imediatamente antes do uso.

### **Cobre**

*CAS* – [7440-50-8].

*Elemento e massa atômica* – Cu – 63,546.

*Descrição* – Lâmina, fio, pó ou fragmento, de cor avermelhada e lustre metálico.

*Conservação* – Em recipientes não metálicos.

### **Cobre SRA – 1 mg/mL**

*Especificação* – Contém 1 g de cobre dissolvido no menor volume possível de ácido nítrico a 50% (v/v). Completar o volume para 1000 mL com ácido nítrico a 1% (v/v).

*Conservação* – Em recipientes bem fechados, inertes (tipo polietileno).

### **o-Cresol**

*CAS* – [95-48-7].

*Sinonímia* – 2-Metilfenol.

*Fórmula molecular e massa molar* –  $\text{C}_7\text{H}_8\text{O}$  – 108,14.

*Descrição* – Líquido ou sólido, incolor a amarelo-marrom, que se cora pela luz e na presença de oxigênio, de odor fenólico. Deliquescente.

*Características físicas* – Temperatura de fusão: aproximadamente 30 °C. Temperatura de ebulição: aproximadamente 191 °C. Densidade: aproximadamente 1,03. Índice de refração (20 °C): 1,540 - 1,550.

*Solubilidade* – Moderadamente solúvel em água e solúvel em soluções de hidróxidos alcalinos; miscível com álcool etílico.

*Conservação* – Em recipientes herméticos.

*Armazenamento* – Proteger da luz, umidade e oxigênio.

*Segurança* – Irritante. Cáustico. Tóxico.

*Categoria* – Desinfetante.

### **Cromato de potássio**

*CAS* – [7789-00-6].

*Fórmula molecular e massa molar* –  $\text{K}_2\text{CrO}_4$  – 194,19.

*Especificação* – Contém, no mínimo, 99,0% (p/p), em relação à substância dessecada.

*Descrição* – Cristais ou pó cristalino amarelo.

*Solubilidade* – Facilmente solúvel em água.

*Conservação* – Em recipientes bem fechados.

*Segurança* – Oxidante. Poluente.

### **Cromato de potássio SR**

*Especificação* – Contém 10% (p/v) de cromato de potássio em água.



*Conservação* – Em recipientes bem fechados.

*Segurança* – Oxidante. Poluente.

### **Cromotropato dissódico**

CAS – [5808-22-0].

*Sinonímia* – Sal dissódico do ácido cromotrópico di-hidratado.

*Fórmula molecular e massa molar* –  $C_{10}H_6Na_2O_8S_2 \cdot 2H_2O$  – 400,28.

*Descrição* – Pó branco-amarelado.

*Solubilidade* – Solúvel em água e praticamente insolúvel em álcool etílico.

### **Desoxicolato de sódio**

CAS – [302-95-4].

*Fórmula molecular e massa molar* –  $C_{24}H_{39}NaO_4$  – 414,56.

*Descrição* – Pó cristalino, branco ou quase branco.

### **Dextrana**

CAS – [9004-54-0]

*Descrição* – Pó.

*Solubilidade* – Solúvel em água.

### **Dextrana 5%**

*Preparação* – Pesar 5 g de dextrana e transferir para um balão volumétrico de 100 mL. Acrescentar água destilada em quantidade suficiente para 100 mL. Se possível, manter a solução estéril usando sistema de filtração esterilizante com filtros de porosidade de 0,22  $\mu$ m.

### **Dextrose**

Usar glicose.

### **Dextrose 0,1% (p/v)**

Usar glicose 0,1% (p/v) em piridina.

### **Diacetato de clorexidina**

Usar acetato de clorexidina.

### **1,8-Diaminonaftaleno**

CAS – [479-27-6].

*Sinonímia* – 1,8-Naftalenodiamina.

*Fórmula molecular e massa molar* –  $C_{10}H_{10}N_2$  – 158,20.

*Descrição* – Cristais sublimáveis.

*Característica física* – Faixa de fusão: 63 °C a 67 °C.

### **Diatrizoato sódico de meglumina**

CAS – [8064-12-8]

*Fórmula molecular* –  $C_{11}H_9I_3N_2O_4 \cdot C_{11}H_9I_3N_2O_4 \cdot C_7H_{17}NO_5 \cdot Na$

### **Diaveridina**

CAS – [5355-16-8].

*Sinonímia* – 5-[(3,4-Dimetoxifenil)metil]-2,4- pirimidinodiamina.

*Fórmula molecular e massa molar* –  $C_{13}H_{16}N_4O_2$  – 260,30.

*Característica física* – Temperatura de fusão: em torno de 233 °C.

### **2,6-Dibromoquinona-4-clorimida**

CAS – [537-45-1].

*Fórmula molecular e massa molar* –  $C_6H_2Br_2ClNO$  – 299,35.

*Descrição* – Pó cristalino amarelo.

*Característica física* – Faixa de fusão: entre 82 °C e 84°C.

*Solubilidade* – Insolúvel em água e solúvel em álcool etílico e em soluções de hidróxidos alcalinos diluídas.

*Conservação* – Em recipientes fechados.

### **Dibutilamina**

CAS – [111-92-2].

*Fórmula molecular e massa molar* –  $C_8H_{19}N$  – 129,25.

*Descrição* – Líquido incolor.

*Características físicas* – Temperatura de ebulição: cerca de 159 °C. Índice de refração (20 °C): cerca de 1,417.

*Solubilidade* – Solúvel em água e em álcool etílico.

*Conservação* – Em recipientes bem fechados.

### **Dicloreto de etileno**

CAS – [107-06-2].

*Sinonímia* – 1,2-Dicloroetano.

*Fórmula molecular e massa molar* –  $C_2H_4Cl_2$  – 98,96.

*Descrição* – Líquido incolor e límpido, de odor similar ao do clorofórmio.

*Características físicas* – Temperatura de ebulição: em torno de 83 °C. Densidade (20 °C): em torno de 1,25. Índice de refração (20 °C): 1,444.

*Solubilidade* – Pouco solúvel em água e facilmente solúvel em álcool etílico.

*Conservação* – Em recipientes bem fechados.

*Segurança* – Irritante. Tóxico. Inflamável.

### **Dicloridrato de N-(1-naftil)etilenodiamina**

CAS – [1465-25-4].

*Sinonímia* – Dicloridrato de N-1-naftalenil-1,2- etanodiamina.

*Fórmula molecular e massa molar* –  $C_{12}H_{14}N_2 \cdot 2HCl$  – 259,18.

*Descrição* – Pó branco ou branco-amarelado.

*Caraterística física* – Faixa de fusão: 188 °C a 190 °C.

*Solubilidade* – Solúvel em água e pouco solúvel em álcool etílico.

### **Dicloridrato de N-(1-naftil)etilenodiamina SR**

*Sinonímia* – Reagente de Bratton-Marshall.

*Preparo* - Dissolver 0,1 g de dicloridrato de N-(1-naftil)etilenodiamina em 100 mL de água.

*Conservação* – Em recipientes bem fechados.

### **2,6-Dicloroquinona-4-clorimida**

CAS – [101-38-2].

*Sinonímia* – Reagente de Gibbs, 2,6-dicloro-4- (cloroimino)-2,5-cicloexadien-1-ona.

*Fórmula molecular e massa molar* –  $C_6H_2Cl_3NO$  – 210,45.

*Descrição* – Pó cristalino amarelo ou alaranjado.

*Característica física* – Temperatura de fusão: em torno de 66 °C.

*Solubilidade* – Praticamente insolúvel em água, solúvel em álcool etílico e em soluções alcalinas diluídas.

### **1-(2,6-Diclorofenil)-1,3-di-hidro-2H-indol-2-ona (Impureza A do diclofenaco)**

CAS – [15362-40-0].

*Sinonímia* – 1-(2,6-diclorofenil)indolin-2-ona.

*Fórmula molecular e massa molar* –  $C_{14}H_9Cl_2NO$  – 278,14.

*Descrição* – Pó cristalino branco.

*Conservação* – Em recipientes bem fechados.

*Armazenamento* – Proteger da exposição à luz.

### **2,6-Dicloroindofenol sódico**

*CAS* – [620-45-1].

*Sinonímia* – 2,6-Diclorofenolindofenol sódico.

*Fórmula molecular e massa molar* –  $C_{12}H_6Cl_2NNaO_2$  – 290,08.

*Descrição* – Pó verde-escuro. A solução aquosa apresenta coloração azul-escura e quando acidificada torna-se rosa.

*Solubilidade* – Facilmente solúvel em água e em álcool etílico.

*Conservação* – Em recipientes bem fechados.

### **Dicromato de potássio**

*CAS* – [7778-50-9].

*Fórmula molecular e massa molar* –  $K_2Cr_2O_7$  – 294,18.

*Especificação* – Contém, no mínimo, 99,8%o (p/p), em relação à substância dessecada.

*Descrição* – Cristais vermelho-alaranjados. Inodoro.

*Solubilidade* – Solúvel em água e praticamente insolúvel em álcool etílico.

*Conservação* – Em recipientes bem fechados.

*Segurança* – Cáustico. Oxidante. Poluente.

### **Dicromato de potássio SR**

*Especificação* – Contém 5% (p/v) de dicromato de potássio em água.

*Conservação* – Em recipientes bem fechados.

*Segurança* – Cáustico. Oxidante. Poluente.

### **Dietilamina**

*CAS* – [109-89-7].

*Fórmula molecular e massa molar* –  $C_4H_{11}N$  – 73,14.

*Descrição* – Líquido límpido, incolor, volátil, de odor amoniacal, fortemente alcalina.

*Características físicas* – Faixa de ebulição: 55 °C a 58 °C. Índice de refração (20 °C): 1,386.

Densidade (20 °C): aproximadamente 0,707.

*Miscibilidade* – Miscível com água e com álcool etílico.

*Conservação* – Em recipientes bem fechados.

*Segurança* – Irritante. Inflamável.

### **Dietilaminoetildextrano**

*CAS* – [9015-73-0].

*Fórmula molecular e massa molar* –  $C_{12}H_{28}N_2O$  – 216,37.

*Descrição* – Pó.

*Solubilidade* – Solúvel em água.

### **Dietilditiocarbamato de prata**

*CAS* – [1470-61-7].

*Fórmula molecular e massa molar* –  $C_5H_{10}AgNS_2$  – 256,13.

*Descrição* – Pó amarelo-claro a amarelo-acinzentado.

*Solubilidade* – Praticamente insolúvel em água e solúvel em piridina.

*Conservação* – Em recipientes bem fechados.

**Dietilditiocarbamato de prata SR**

*Especificação* – Contém 0,5% (p/v) de dietilditiocarbamato de prata em piridina.

*Estabilidade* – Preparar imediatamente antes do uso.

*Segurança* – Tóxico.

**Dietilditiocarbamato de sódio**

*CAS* – [20624-25-3].

*Fórmula molecular e massa molar* –  $C_5H_{10}NNaS_2 \cdot 3H_2O$  – 225,30.

*Descrição* – Cristais brancos, quase brancos ou incolores.

*Solubilidade* – Facilmente solúvel em água e solúvel em álcool etílico.

***N,N*-dietiletilenodiamina**

*CAS* – [100-36-7].

*Sinonímia* – *N,N*-Dietil-1,2-diaminoetano.

*Fórmula molecular e massa molar* –  $C_6H_{16}N_2$  – 116,21.

*Descrição* – Líquido de aparência levemente oleosa, incolor ou levemente amarelado, com forte odor amoniacal, irritante para a pele, olhos e membranas mucosas.

*Características físicas* – Densidade (20 °C): 0,827. Faixa de ebulição: 145 °C a 147 °C.

*Água (5.2.20.1)* – Determinar em 0,5 g. No máximo 1,0%.

**Dietilftalato**

*CAS* – [84-66-2].

*Fórmula molecular e massa molar* –  $C_{12}H_{14}O_4$  – 222,24.

*Descrição* – Líquido oleoso incolor e praticamente inodoro.

*Especificação* – Contém, no mínimo, 99,0% (p/p).

*Características físicas* – Densidade: 1,118. Temperatura de ebulição: 295 °C.

*Miscibilidade* – Miscível com água, álcool etílico, éter etílico e outros solventes orgânicos.

*Conservação* – Em recipientes bem fechados.

*Segurança* – Irritante.

**Difenilamina**

*CAS* – [122-39-4].

*Fórmula molecular e massa molar* –  $C_{12}H_{11}N$  – 169,23.

*Descrição* – Cristais brancos ou quase brancos.

*Características físicas* – Temperatura de fusão: cerca de 55 °C. Temperatura de ebulição: 302 °C.

Perde a cor em presença de luz.

*Solubilidade* – Pouco solúvel em água e solúvel em álcool etílico. Forma sal em solução com ácidos fortes.

*Conservação* – Em recipientes bem fechados.

*Armazenamento* – Proteger da luz.

**Difenilamina SR**

*Preparo* – Dissolver 1 g de difenilamina em 100 mL de ácido sulfúrico.

*Conservação* – Em recipientes bem fechados.

*Armazenamento* – Proteger da exposição à luz.

**Difenilbenzidina**

*CAS* – [531-91-9].

*Sinonímia* – *N,N'*-Difenilbenzidina.

*Fórmula molecular e massa molar* –  $C_{24}H_{20}N_2$  – 336,44.

*Descrição* – Pó cristalino branco ou levemente cinza.

*Característica física* – Temperatura de fusão: cerca de 248 °C.

*Solubilidade* – Praticamente insolúvel em água, pouco solúvel em acetona e em álcool etílico.

*Conservação* – Em recipientes fechados.

*Armazenamento* – Proteger da exposição à luz.

### **Difenilborato de aminoetanol**

*CAS* – [524-95-8].

*Fórmula molecular e massa molar* – C<sub>14</sub>H<sub>16</sub>BNO – 225,10.

*Descrição* – Pó cristalino branco ou amarelado.

*Característica física* – Temperatura de fusão: cerca de 193 °C.

*Solubilidade* – Praticamente insolúvel em água e solúvel em álcool etílico.

### **Difenilborato de aminoetanol SR**

*Preparo* – Dissolver 1 g de difenilborato de aminoetanol em álcool metílico e completar o volume para 100 mL com o mesmo solvente.

### **Difenilcarbazida**

*CAS* – [140-22-7].

*Fórmula molecular e massa molar* – C<sub>13</sub>H<sub>14</sub>N<sub>4</sub>O – 242,28.

*Descrição* – Pó cristalino branco; torna-se róseo pela exposição ao ar.

*Característica física* – Faixa de fusão: 168 °C a 171 °C.

*Solubilidade* – Muito pouco solúvel em água, solúvel em acetona, em álcool etílico e ácido acético glacial.

*Conservação* – Em recipientes herméticos.

*Armazenamento* – Proteger da luz e do ar.

### **Difenilcarbazida SR**

*Especificação* – Contém 1% (p/v) de difenilcarbazida em álcool etílico.

*Conservação* – Em recipientes bem fechados.

*Armazenamento* – Proteger da luz.

*Segurança* – Inflamável.

### **Difenilcarbazona**

*CAS* – [538-62-5].

*Fórmula molecular e massa molar* – C<sub>13</sub>H<sub>12</sub>N<sub>4</sub>O – 240,27.

*Descrição* – Cristais de coloração laranja-avermelhada.

*Característica física* – Temperatura de fusão: aproximadamente 157 °C, com decomposição.

*Solubilidade* – Praticamente insolúvel em água e facilmente solúvel em álcool etílico.

*Conservação* – Em recipientes bem fechados.

### **Difenilcarbazona-azul de bromofenol SR**

*Preparo* – Em balão volumétrico de 25 mL, dissolver 12 mg de difenilcarbazona e 12,5 mg de azul de bromofenol em 15 mL de álcool etílico. Completar o volume com álcool etílico.

*Conservação* – Acondicionar a solução em recipiente de vidro âmbar em temperatura entre 4 °C e 8 °C.

### **Difenilcarbazona mercúrica SR**

*Solução A* – Dissolver 0,1 g de difenilcarbazona em álcool etílico e completar o volume para 50 mL com o mesmo solvente.

*Solução B* – Dissolver 1 g de cloreto de mercúrio(II) em álcool etílico e completar o volume para 50 mL com o mesmo solvente.

*Preparo* – Misturar volumes iguais das *Soluções A e B* no momento do uso.

**N,N'-Di-isopropiletilenodiamina**

CAS – [4013-94-9]

*Fórmula molecular e massa molar* – C<sub>8</sub>H<sub>20</sub>N<sub>2</sub> – 144,26.*Descrição* – Líquido incolor ou amarelado. Corrosivo, inflamável e higroscópico.*Características físicas* – Densidade (20 °C): cerca de 0,798. Índice de refração (20 °C): cerca de 1,429.*Temperatura de ebulição*: cerca de 170 °C.**Dimetilacetamida**

CAS – [127-19-5].

*Fórmula molecular e massa molar* – C<sub>4</sub>H<sub>9</sub>NO – 87,12.*Descrição* – Líquido incolor e límpido.*Características físicas* – Temperatura de ebulição: cerca de 165 °C. Índice de refração (20 °C): cerca de 1,437. Densidade (20 °C): cerca de 0,94.*Miscibilidade* – Miscível com água e com a maioria dos solventes orgânicos.*Conservação* – Em recipientes fechados.**p-Dimetilaminobenzaldeído**

CAS – [100-10-7].

*Sinonímia* – 4-Dimetilaminobenzaldeído e Reagente de Ehrlich.*Fórmula molecular e massa molar* – C<sub>9</sub>H<sub>11</sub>NO – 149,19.*Descrição* – Pó cristalino, branco a fracamente amarelado.*Característica física* – Temperatura de fusão: aproximadamente 74 °C.*Solubilidade* – Solúvel em álcool etílico e em soluções ácidas diluídas.*Conservação* – Em recipientes bem fechados.*Armazenamento* – Proteger da luz.**p-Dimetilaminobenzaldeído SR***Preparo* – Dissolver, sem aquecimento, 0,2 g de p-dimetilaminobenzaldeído em mistura de 4,5 mL de água e 5,5 mL de ácido clorídrico. Preparar imediatamente antes do uso.**p-Dimetilaminobenzaldeído SR1***Preparo* – Dissolver 0,2 g de p-dimetilaminobenzaldeído em 20 mL de álcool etílico e adicionar 0,5 mL de ácido clorídrico. Agitar a solução com carvão ativado e filtrar. A coloração da solução é menos intensa do que uma solução de iodo a 0,0001 M recentemente preparada. Utilizar imediatamente após o preparo.**p-Dimetilaminobenzaldeído SR2***Sinonímia* – Reagente de Wasicky.*Preparo* – Dissolver 0,5 g de p-dimetilaminobenzaldeído em 8,5 mL de ácido sulfúrico e adicionar, cuidadosamente, a 8,5 mL de água.**4-Dimetilaminocinamaldeído**

CAS – [6203-18-5].

*Fórmula molecular e massa molar* – C<sub>11</sub>H<sub>13</sub>NO – 175,23.*Descrição* – Cristais alaranjados ou marrom-alaranjados ou pó.*Característica física* – Temperatura de fusão: em torno de 138 °C.*Solubilidade* – Solúvel em álcool etílico, acetona e benzeno.**2,6-Dimetilanilina**

CAS – [87-62-7].

*Sinonímia* – 2,6-Xilidina.*Fórmula molecular e massa molar* – C<sub>8</sub>H<sub>11</sub>N – 121,18.

*Descrição* – Líquido incolor.

*Característica física* – Densidade (20 °C): cerca de 0,98.

### ***N,N*-Dimetilaniлина**

*CAS* – [121-69-7].

*Sinonímia* – *N,N*-Dimetilbenzenamina.

*Fórmula molecular e massa molar* – C<sub>8</sub>H<sub>11</sub>N – 121,18.

*Descrição* – Líquido oleoso, límpido, praticamente incolor, escurece durante o armazenamento.

*Característica física* – Faixa de destilação: 192 °C a 194 °C.

*Solubilidade* – Praticamente insolúvel em água, facilmente solúvel em álcool etílico e éter etílico.

### **1,1-Dimetiletilamina**

*CAS* – [75-64-9].

*Sinonímia* – *terc*-Butilamina.

*Fórmula molecular e massa molar* – C<sub>4</sub>H<sub>11</sub>N – 73,14.

*Descrição* – Líquido incolor.

*Características físicas* – Densidade (20 °C): cerca de 0,694.

Índice de refração (20 °C): cerca de 1,378. Temperatura de ebulição: cerca de 46 °C.

### **2,5-Dimetilfenol**

*CAS* – [95-87-4].

*Sinonímia* – *p*-Xilenol.

*Fórmula molecular e massa molar* – C<sub>8</sub>H<sub>10</sub>O – 122,17.

*Descrição* – Cristais brancos ou quase brancos.

*Característica física* – Temperatura de fusão: em torno de 74,5 °C.

### **Dimetilformamida**

*CAS* – [68-12-2].

*Fórmula molecular e massa molar* – C<sub>3</sub>H<sub>7</sub>NO – 73,10.

*Descrição* – Líquido límpido, incolor, com odor semelhante ao de aminas.

*Características físicas* – Temperatura de ebulição: aproximadamente 153 °C. Densidade: aproximadamente 0,95. Índice de refração (20 °C): 1,428.

*Miscibilidade* – Miscível com água e com álcool etílico.

*Conservação* – Em recipientes bem fechados.

*Segurança* – Irritante. Tóxico.

### **Dimetilsulfóxido**

*CAS* – [67-68-5].

*Sinonímia* – DMSO.

*Fórmula molecular e massa molar* – C<sub>2</sub>H<sub>6</sub>OS – 78,13.

*Descrição* – Líquido incolor e inodoro. Higroscópico.

*Características físicas* – Temperatura de ebulição: aproximadamente 189 °C. Densidade: aproximadamente 1,10. Índice de refração (20 °C): 1,479.

*Miscibilidade* – Miscível com água e com álcool etílico.

*Conservação* – Em recipientes bem fechados.

*Armazenagem* – Proteger da umidade e da exposição à luz.

*Segurança* – Irritante.

### **1,3-Dinitrobenzeno**

*CAS* – [99-65-0].

*Fórmula molecular e massa molar* – C<sub>6</sub>H<sub>4</sub>N<sub>2</sub>O<sub>4</sub> – 168,11.

*Descrição* – Cristais amarelados.

*Característica física* – Temperatura de fusão: em torno de 89 °C.

*Solubilidade* – Praticamente insolúvel em água e pouco solúvel em álcool etílico.

*Conservação* – Em recipientes bem fechados.

### **1,3-Dinitrobenzeno SR**

*Especificação* – Contém 1% (p/v) de 1,3-dinitrobenzeno em álcool etílico.

*Conservação* – Recipiente bem fechado.

### **Dioxano**

*CAS* – [123-91-1].

*Sinonímia* – 1,4-Dioxano, dióxido de etileno, dioxano.

*Fórmula molecular e massa molar* – C<sub>4</sub>H<sub>8</sub>O<sub>2</sub> – 88,11.

*Descrição* – Líquido límpido, incolor, com odor semelhante ao de éter etílico.

*Características físicas* – Temperatura de ebulição: em torno de 101 °C. Densidade: em torno de 1,03.

Índice de refração (20 °C): 1,421 a 1,424.

*Miscibilidade* – Miscível com água e com a maioria dos solventes orgânicos.

*Conservação* – Em recipientes bem fechados.

*Segurança* – Irritante. Tóxico. Inflamável.

### **Dióxido de enxofre**

*CAS* – [7446-09-5].

*Sinonímia* – Anidrido sulfuroso.

*Fórmula molecular e massa molar* – SO<sub>2</sub> – 64,06.

*Especificação* – Contém, no mínimo, 97,0% (v/v).

*Descrição* – Gás incolor, de odor característico, sufocante.

*Conservação* – Em cilindros pressurizados.

*Segurança* – Irritante. Tóxico.

### **Dióxido de manganês**

*CAS* – [1313-13-9].

*Fórmula molecular e massa molar* – MnO<sub>2</sub> – 86,94.

*Descrição* – Pó fino preto ou marrom-escuro.

*Conservação* – Em recipientes bem fechados.

*Armazenamento* – Proteger do calor.

*Segurança* – Oxidante enérgico.

### **Dipropilenoglicol**

*CAS* – [25365-71-8].

*Sinonímia* – 1,1'-Óxido-2-propanol.

*Fórmula molecular e massa molar* – C<sub>6</sub>H<sub>14</sub>O<sub>3</sub> – 134,18.

*Descrição* – Líquido incolor, praticamente sem odor.

*Características físicas* – Densidade: aproximadamente 1,02. Temperatura de ebulição: aproximadamente 230 °C.

*Conservação* – Em recipientes bem fechados.

*Armazenamento* – Em locais bem ventilados.

### **Dissulfeto de carbono**

*CAS* – [75-15-0].

*Fórmula molecular e massa molar* – CS<sub>2</sub> – 76,14.

*Descrição* – Líquido incolor ou amarelado.

*Características físicas* – Densidade (20 °C): cerca de 1,26. Faixa de ebulição: 46 °C a 47 °C.

*Solubilidade* – Praticamente insolúvel em água e miscível com álcool etílico.



*Conservação* – Em recipientes bem fechados.

*Segurança* – Venenoso! Inflamável.

### **Ditiol**

*CAS* – [496-74-2].

*Sinonímia* – 1,2-Dimercapto-4-metilbenzeno; tolueno-3,4-ditiol.

*Fórmula molecular e massa molar* –  $C_7H_8S_2$  – 156,27.

*Descrição* – Cristais brancos ou quase brancos.

*Característica física* – Temperatura de fusão: 31 °C.

*Solubilidade* – Solúvel em álcool metílico e em soluções de hidróxidos alcalinos.

### **Ditiol SR**

*Especificação* – Contém 0,5 g de ditiol em 100 mL de álcool etílico.

*Estabilidade* – Preparar imediatamente antes do uso.

*Segurança* – Inflamável.

### **Ditiotreitol**

*CAS* – [3483-12-3].

*Fórmula molecular e massa molar* –  $C_4H_{10}O_2S_2$  – 154,24.

*Descrição* – Cristais brancos.

*Solubilidade* – Facilmente solúvel em água, em acetona e em álcool etílico.

*Conservação* – Em recipientes bem fechados.

### **Ditizona**

*CAS* – [60-10-6].

*Sinonímia* – Difeniltiocarbazona.

*Fórmula molecular e massa molar* –  $C_{13}H_{12}N_4S$  – 256,33.

*Especificação* – Contém, no mínimo, 98,0% (p/p).

*Descrição* – Pó cristalino marrom-escuro.

*Característica física* – Temperatura de fusão: 168 °C, com decomposição.

*Solubilidade* – Praticamente insolúvel em água e solúvel em álcool etílico.

*Conservação* – Em recipientes bem fechados.

*Armazenamento* – Proteger da exposição à luz.

### **Ditizona SR**

*Especificação* – Contém 0,05% (p/v) de ditizona em tetracloreto de carbono.

*Conservação* – Em recipientes herméticos.

*Armazenamento* – Proteger do calor.

*Segurança* – Veneno!

### **Ditizona, solução concentrada**

*Preparo* – Dissolver 35 mg de ditizona em 80 mL de clorofórmio. Transferir para balão volumétrico de 500 mL e completar o volume com clorofórmio.

*Conservação* – Em recipientes fechados e âmbar.

*Armazenamento* – Proteger da exposição à luz e manter à temperatura de 4° a 8 °C.

*Estabilidade* – Esta solução é estável por cinco meses.

### **Ditizona, solução diluída**

*Preparo* – Diluir a solução concentrada de ditizona em clorofórmio (1:7).

### **Ditizona, solução extratora**

*Preparo* – Dissolver 30 mg de ditizona em 1000 mL de clorofórmio e acrescentar 5 mL de álcool etílico. Antes do uso, agitar um volume adequado da solução extratora de ditizona com metade de seu volume de ácido nítrico a 1% (v/v) descartando a fase ácida.

*Armazenamento* – Em refrigerador.

### **Edetato dissódico**

*CAS* – [6381-92-6].

*Sinonímia* – EDTA dissódico; Sal dissódico di-hidratado do ácido(etilenodinitrila) acético

*Fórmula molecular e massa molar* –  $C_{10}H_{14}N_2Na_2O_8 \cdot 2H_2O$  – 372,24.

*Especificação* – Contém, no mínimo, 97,0% (p/p), em relação à substância dessecada.

*Descrição* – Pó cristalino branco, de sabor salino fraco.

*Solubilidade* – Solúvel em água e praticamente insolúvel em álcool etílico.

*Conservação* – Em recipientes bem fechados.

*Categoria* – Quelante.

### **Edetato dissódico, solução 0,05 M**

*Especificação* – Contém 1,861 g, adicionados de 10 mL de hidróxido de sódio M, e diluir em água para 100 mL.

*Conservação* – Em recipientes bem fechados.

### **Emodina**

*CAS* – [518-82-1]

*Fórmula molecular e massa molar* –  $C_{15}H_{10}O_5$  – 270,25

*Descrição* – Agulhas vermelho-alaranjadas.

*Solubilidade* – Praticamente insolúvel em água, solúvel em álcool etílico e em soluções de hidróxidos alcalinos.

### **Enxofre**

*CAS* – [7704-34-9]

*Elemento e massa atômica* – S – 32,1

*Descrição* – Pó leve, amarelo acinzentado, ou amarelo esverdeado.

### **Escina**

*CAS* – [11072-93-8]

*Especificação* – Mistura de saponinas obtidas de sementes de *Aesculus hippocastanum* L.

*Descrição* – Pó amorfo, fino, quase branco, ou avermelhado, ou amarelado.

### **Estanho metálico**

*CAS* – [7440-31-5]

*Elemento e massa atômica* – Sn – 118,71

*Especificação* – Pureza de, no mínimo, 99,5%.

*Descrição* – Grânulos cinzas.

*Característica física* – Temperatura de fusão: aproximadamente 231,9 °C.

*Conservação* – Em recipientes bem fechados.

*Armazenamento* – Proteger da exposição à luz e do calor.

*Segurança* – Irritante.

### **Estearato de metila**

*CAS* – [112-61-8]

*Fórmula molecular e massa molar* –  $C_{19}H_{38}O_2$  – 298,50

*Descrição* – Cristais brancos ou massa cristalina branca ou amarelo-pálida.

*Característica física* – Temperatura de fusão: aproximadamente 38 °C.

*Solubilidade* – Solúvel em álcool etílico e éter de petróleo.

*Conservação* – Em recipientes bem fechados.

### **Éster etílico de tetrabromofenoltaleína**

CAS – [1176-74-5]

*Sinonímia* – Bromofenoltaleína magenta E.

*Fórmula molecular e massa molar* –  $C_{22}H_{14}Br_4O_4$  – 661,96

### **Estolato de eritromicina**

CAS – [3521-62-8]

*Fórmula molecular e massa molar* –  $C_{52}H_{97}NO_{18}S$  – 1056,43.

*Característica física* – Faixa de fusão: 135 °C a 138 °C.

*Solubilidade* – Praticamente insolúvel em água, facilmente solúvel em álcool etílico, solúvel em acetona. É praticamente insolúvel em ácido clorídrico diluído.

*Conservação* – Em recipientes herméticos.

*Armazenamento* – Proteger da luz e calor.

*Classe terapêutica* – Antibacteriano.

### **Estrôncio SRA - 1 mg/mL**

*Especificação* – Contém 1,685 g de carbonato de estrôncio em 10 mL de ácido clorídrico a 50% (v/v). Completar o volume para 1000 mL com água.

*Conservação* – Em recipientes bem fechados, inertes (tipo polietileno).

### **Éter de petróleo**

CAS – [8032-32-4].

*Sinonímia* – Benzina.

*Descrição* – Líquido límpido, incolor, volátil, de odor característico. Não fluorescente.

*Características físicas* – Faixa de ebulição: 40 °C a 60 °C. Densidade: 0,630 a 0,656.

*Solubilidade* – Praticamente insolúvel em água; miscível com álcool etílico.

*Conservação* – Em recipientes bem fechados.

*Armazenamento* – Proteger do calor.

*Segurança* – Inflamável.

### **Éter etílico**

CAS – [60-29-7].

*Fórmula molecular e massa molar* –  $C_4H_{10}O$  – 74,12

*Especificação* – Contém, no mínimo, 96,0% (v/v).

*Descrição* – Líquido límpido, incolor, muito volátil, de odor característico, pungente. Higroscópico.

*Características físicas* – Temperatura de ebulição: aproximadamente 35 °C. Densidade: aproximadamente 0,715. Índice de refração (20 °C): 1,355.

*Miscibilidade* – Miscível com água e com álcool etílico.

*Conservação* – Em recipientes bem fechados.

*Armazenamento* – Proteger da luz e do calor (não exceder a temperatura de 15 °C).

*Categoria* – Anestésico.

*Segurança* – Inflamável. Risco de explosão.

### **Éter isopropílico**

CAS – [108-20-3].

*Sinonímia* – Éter di-isopropílico.

*Fórmula molecular e massa molar* –  $C_6H_{14}O$  – 102,18.

*Descrição* – Líquido incolor e límpido.

*Características físicas* – Faixa de ebulição: 67 °C a 69 °C. Densidade (20 °C): 0,723 a 0,728.

*Solubilidade* – Muito pouco solúvel em água; miscível com álcool etílico.

*Conservação* – Em recipientes fechados.

*Armazenamento* – Proteger da luz.

*Segurança* – Inflamável.

### **Éter metil terc-butílico**

*CAS* – [1634-04-4].

*Sinonímia* – MTBE.

*Fórmula molecular e massa molar* – (CH<sub>3</sub>)<sub>3</sub>COCH<sub>3</sub> – 88,15.

*Descrição*: Líquido volátil incolor.

*Miscibilidade*: Miscível com água.

*Segurança* – Inflamável.

### **Etilenoglicol**

*CAS* – [107-21-1].

*Sinonímia* – 1,2-Etanodiol.

*Fórmula molecular e massa molar* – C<sub>2</sub>H<sub>6</sub>O<sub>2</sub> – 62,07.

*Descrição* – Líquido viscoso, incolor.

*Características físicas* – Temperatura de ebulição: em torno de 196 °C. Densidade (20 °C): 1,113 a 1,115.

*Miscibilidade* – Miscível com água e com álcool etílico.

### **Etilparabeno**

*CAS* – [120-47-8].

*Fórmula molecular e massa molar* – C<sub>9</sub>H<sub>10</sub>O<sub>3</sub> – 166,18.

*Descrição* – Cristais pequenos e incolores ou pó branco.

*Características físicas* – Temperatura de fusão: 116 °C. Faixa de ebulição: 297 °C a 298 °C, com decomposição.

*Solubilidade* – Pouco solúvel em água, facilmente solúvel em acetona, álcool etílico e éter etílico.

*Conservação* – Em recipientes fechados.

*Categoria* – Conservante.

### **Eugenol**

*CAS* – [97-53-0].

*Fórmula molecular e massa molar* – C<sub>10</sub>H<sub>12</sub>O<sub>2</sub> – 164,20.

*Descrição* – Líquido oleoso, incolor ou levemente amarelado. Escurece e torna-se mais viscoso com a exposição à luz e com o contato com o ar.

*Características físicas* – Densidade (20 °C): cerca de 1,07. Temperatura de ebulição: cerca de 250 °C.

*Solubilidade* – Praticamente insolúvel em água; miscível com álcool etílico, óleos graxos e óleos essenciais.

### **Fast green (CI 42053)**

*CAS* – [2353-45-9].

*Fórmula molecular e massa molar* – C<sub>37</sub>H<sub>34</sub>N<sub>2</sub>Na<sub>2</sub>O<sub>10</sub>S<sub>3</sub> – 808,86.

*Descrição* – Pó ou grânulo verde-escuro, com brilho metálico.

*Solubilidade* – Solúvel em água e moderadamente solúvel em álcool etílico.

*Conservação* – Em recipientes fechados.

### **Fator Xa da coagulação sanguínea bovino**

*Especificação* – Enzima que possibilita a conversão da protrombina em trombina. A substância semi-purificada é obtida a partir de plasma bovino líquido e é preparada por ativação do zimogênio do Fator X por meio de um agente apropriado, tal como o veneno de víbora de Russel.

*Armazenamento* – A preparação liofilizada deve ser armazenada a uma temperatura de -20 °C. A preparação congelada deve ser armazenada a uma temperatura inferior a -20 °C.

### **Fator Xa bovino, solução**

*Preparo* – Reconstituir, segundo as instruções do fabricante, e diluir com tampão de trometamina-cloreto de sódio de pH 7,4.

*Absorvância (5.2.14)* – Qualquer modificação da absorvância da solução em 405 nm, usando o tampão de trometamina-cloreto de sódio de pH 7,4, como branco, não é superior a 0,15-0,20 por minuto.

### **1,10-Fenantrolina**

*CAS* – [5144-89-8].

*Sinonímia* – Ortofenantrolina.

*Fórmula molecular e massa molar* – C<sub>12</sub>H<sub>8</sub>N<sub>2</sub>.H<sub>2</sub>O – 198,23.

*Descrição* – Pó cristalino branco.

*Característica física* – Faixa de fusão: 100 °C a 104 °C.

*Solubilidade* – Pouco solúvel em água, solúvel em acetona e em álcool etílico.

*Categoria* – Indicador para sistemas de oxirredução; reagente para colorimetria.

### **DL-Fenilalanina**

*CAS* – [150-30-1].

*Fórmula molecular e massa molar* – C<sub>9</sub>H<sub>11</sub>NO<sub>2</sub> – 165,19.

*Especificação* – Contém, no mínimo, 99,0%.

*Descrição* – Cristais monoclínicos.

*Característica física* – Sublima no vácuo.

### **Fenol**

*CAS* – [108-95-2].

*Fórmula molecular e massa molar* – C<sub>6</sub>H<sub>6</sub>O – 94,11.

*Especificação* – Contém, no mínimo, 98,0% (p/p).

*Descrição* – Massa cristalina ou cristais. Incolores, fracamente róseos ou amarelados, de odor característico. Deliquescente.

*Características físicas* – Temperatura de fusão: aproximadamente 43 °C. Temperatura de ebulição: aproximadamente 180 °C.

*Solubilidade* – Solúvel em água, muito solúvel em álcool etílico, em glicerol e em cloreto de metileno.

*Conservação* – Em recipientes herméticos.

*Armazenamento* – Proteger da luz e do calor.

*Rotulagem* – Deve indicar o nome e a quantidade do estabilizante.

*Categoria* – Desinfetante.

*Segurança* – Cáustico. Tóxico.

### **Fenolftaleína**

*CAS* – [77-09-8].

*Fórmula molecular e massa molar* – C<sub>20</sub>H<sub>14</sub>O<sub>4</sub> – 318,33.

*Especificação* – Contém, no mínimo, 97,0% (p/p), em relação à substância dessecada.

*Descrição* – Pó cristalino ou amorfo, branco ou levemente amarelado. Inodoro.

*Característica física* – Temperatura de fusão: aproximadamente 258 °C.

*Solubilidade* – Praticamente insolúvel em água e solúvel em álcool etílico.

*Conservação* – Em recipientes bem fechados.

*Categoria* – Indicador ácido-base.

### **Fenolftaleína a 0,1% (p/v)**

*Especificação* – Contém 0,1% (v/v) de fenoltaleína em álcool etílico a 80% (v/v).

*Conservação* – Em recipientes bem fechados.

*Segurança* – Inflamável.

*Informação adicional* – Para preparo de papel indicador.

### **2-Fenoxietanol**

*CAS* – [122-99-6].

*Fórmula molecular e massa molar* –  $C_8H_{10}O_2$  – 138,17.

*Descrição* – Líquido incolor, fracamente viscoso, de odor aromático fraco e de sabor ardente.

*Características físicas* – Densidade (20 °C): aproximadamente 1,11. Temperatura de ebulição: aproximadamente 245 °C. Índice de refração (20 °C): 1,534.

*Solubilidade* – Pouco solúvel em água, facilmente solúvel em álcool etílico.

*Conservação* – Em recipientes bem fechados.

*Categoria* – Conservante.

### **Ferricianeto de potássio**

*CAS* – [13746-66-2].

*Fórmula molecular e massa molar* –  $K_3Fe(CN)_6$  – 329,25.

*Especificação* – Contém, no mínimo, 99,9% (p/p), em relação à substância dessecada.

*Descrição* – Cristais vermelhos.

*Solubilidade* – Facilmente solúvel em água.

*Conservação* – Em recipientes bem fechados.

*Armazenamento* – Proteger da luz.

### **Ferricianeto de potássio SR**

*Especificação* – Contém 5% (p/v) de ferricianeto de potássio em água.

*Conservação* – Preparar imediatamente antes do uso.

*Armazenamento* – Proteger da luz.

### **Ferricianeto de potássio amoniacal**

*Preparo* – Dissolver 2 g de ferricianeto de potássio em 75 mL de água. Adicionar 25 mL de hidróxido de amônio e homogeneizar.

### **Ferrocianeto de potássio**

*CAS* – [14459-95-1].

*Fórmula molecular e massa molar* –  $K_4Fe(CN)_6 \cdot 3H_2O$  – 422,39.

*Especificação* – Contém, no mínimo, 99,0% (p/p), em relação à substância dessecada.

*Descrição* – Cristais transparentes ou pó cristalino, amarelo. Eflorescente. Torna-se anidro a 100 °C.

*Solubilidade* – Facilmente solúvel em água e praticamente insolúvel em álcool etílico.

*Conservação* – Em recipientes bem fechados.

### **Ferrocianeto de potássio SR**

*Especificação* – Contém 5,3% (p/v) de ferrocianeto de potássio em água (aproximadamente 0,125 M).

*Conservação* – Preparar imediatamente antes do uso.

### **Fibrinogênio**

*CAS* – [9001-32-5].

Ver monografia de *Fibrinogênio humano liofilizado*.

### **Floroglucina SR**

*Preparo* – Dissolver 1 g de floroglucinol em álcool etílico e diluir para 100 mL com o mesmo solvente.

*Conservação* – Em recipientes bem fechados.

*Armazenamento* – Proteger da luz.

### **Floroglucinol**

*CAS* – [6099-90-7].

*Fórmula molecular e massa molar* –  $C_6H_6O_3 \cdot 2H_2O$  – 162,14.

*Descrição* – Cristais ou pó cristalino branco, ou amarelo-claro.

*Solubilidade* – Pouco solúvel em água e solúvel em álcool etílico e éter etílico.

### **Fluido gástrico simulado**

*Preparo* – Dissolver 2 g de cloreto de sódio e 3,2 g de pepsina purificada em 7 mL de ácido clorídrico e completar o volume para 1000 mL com água. Apresenta pH de cerca de 1,2.

### **Fluido gástrico simulado (sem enzima)**

*Preparo* – Dissolver 2 g de cloreto de sódio em 100 mL de água. Adicionar 7 mL ácido clorídrico e diluir para 1000 mL com água. Ajustar o pH para  $1,2 \pm 0,1$  com ácido clorídrico ou hidróxido de sódio 10 M.

### **Fluido intestinal simulado com pancreatina, pH 6,8**

*Preparo* – Dissolver 0,68 g de fosfato monobásico de potássio em 25 mL de água, misturar e adicionar 7,7 mL de hidróxido de sódio 0,2 M e 50 mL de água. Adicionar 1 g de pancreatina, misturar e ajustar o pH para  $6,8 \pm 0,1$  com hidróxido de sódio 0,2 M ou com ácido clorídrico 0,2 M.

### **Fluido intestinal simulado (sem enzima) pH 6,8**

*Preparo* – Misturar 250 mL de solução de fosfato de potássio monobásico 0,2 M e 112 mL de solução de hidróxido de sódio 0,2 M e diluir para 1000 mL com água. Ajustar o pH para  $6,8 \pm 0,1$  com hidróxido de sódio 0,2 M.

### **Fluido intestinal simulado sem pancreatina pH 7,5**

*Preparo* – Dissolver 6,8 g de fosfato de potássio monobásico em 900 mL de água, adicionar 77 mL de hidróxido de sódio 0,2 M e ajustar o pH para  $7,5 \pm 0,1$  com hidróxido de sódio 0,2 M. Completar o volume para 1000 mL com água e homogeneizar.

### **Fluoreto de amônio**

*CAS* – [12125-01-8].

*Fórmula molecular e massa molar* –  $NH_4F$  – 37,04.

*Descrição* – Cristais incolores.

*Característica física* – Temperatura de fusão: aproximadamente 100 °C.

*Conservação* – Proteger da luz, calor e umidade.

*Segurança* – Irritante.

### **Fluoreto de cálcio**

*CAS* – [7789-75-5].

*Fórmula molecular e massa molar* –  $CaF_2$  – 78,07.

*Descrição* – Cristais ou pó branco.

*Conservação* – Em recipientes bem fechados.

### **Fluoreto de sódio**

*CAS* – [7681-49-4].

*Fórmula molecular e massa molar* –  $NaF$  – 41,99.

*Descrição* – Cristais incolores ou pó branco ou quase branco.

*Características físicas* – Densidade: 2,78. Temperatura de fusão: 993 °C.

*Solubilidade* – Solúvel em água e praticamente insolúvel em álcool etílico.

*Conservação* – Em recipientes bem fechados.

*Segurança* – Venenoso!

### **Fluoreto de sódio SR**

*Preparo* – Secar, aproximadamente, 0,5 g de fluoreto de sódio à temperatura de 200 °C, por quatro horas. Pesar, com exatidão, cerca de 0,222 g de material seco, dissolver em água e completar o volume para 100 mL com o mesmo solvente. Pipetar 10 mL desta solução, transferir para balão volumétrico de 1000 mL e completar o volume com água. Cada mL desta solução equivale a 10 µg de flúor.

*Conservação* – Em recipientes bem fechados.

### **Formaldeído, solução**

*Sinonímia* – Formol, formalina.

*Fórmula molecular e massa molar* – CH<sub>2</sub>O – 30,03.

*Especificação* – Contém, no mínimo, 34,0% (p/v) e, no máximo, 37,0% (p/v).

*Descrição* – Líquido incolor, límpido. Produz vapores irritantes.

*Características físicas* – Densidade: aproximadamente 1,08. Índice de refração (20 °C): 1,374.

*Conservação* – Em recipientes bem fechados.

*Armazenamento* – Proteger da luz, do ar e de temperatura abaixo de 9 °C.

*Estabilidade* – Pode conter álcool metílico como estabilizante.

*Segurança* – Irritante. Tóxico.

*Categoria* – Desinfetante.

### **Formamida**

*CAS* – [75-12-7].

*Fórmula molecular e massa molar* – CH<sub>3</sub>NO – 45,04.

*Descrição* – Líquido límpido, incolor, viscoso, de odor amoniacal fraco.

*Características físicas* – Temperatura de ebulição: aproximadamente 210 °C. Densidade (20 °C): aproximadamente 1,13. Índice de refração (20 °C) 1,447.

*Conservação* – Em recipientes herméticos.

*Armazenamento* – Proteger da umidade.

*Segurança* – Irritante.

### **Formato de amônio**

*CAS* – [540-69-2].

*Fórmula molecular e massa molar* – CH<sub>5</sub>NO<sub>2</sub> – 63,06.

*Descrição* – Grânulos e cristais deliquescentes.

*Característica física* – Faixa de fusão: entre 119 °C a 121 °C.

*Solubilidade* – Muito solúvel em água e solúvel em álcool etílico.

*Conservação* – Em recipientes bem fechados.

### **Fosfatase alcalina, solução**

*Solução A* – Dissolver 3,1 g de ácido bórico em 500 mL de água. Adicionar 21 mL de hidróxido de sódio *M* e 10 mL de cloreto de magnésio 0,1 *M*. Diluir e completar o volume com água para 1000 mL.

*Preparo* – Dissolver 95 mg de enzima fosfatase alcalina em *Solução A*. Diluir para 50 mL com o mesmo solvente.

### **Fosfato de amônio dibásico**

*CAS* – [7783-28-0].



*Fórmula molecular e massa molar* –  $(\text{NH}_4)_2\text{HPO}_4$  – 132,06.

*Descrição* – Grânulos ou cristais, brancos ou quase brancos. Higroscópico.

*Característica física* – Apresenta pH de, cerca de, 8,0 em solução aquosa a 20% (p/v).

*Solubilidade* – Muito solúvel em água e praticamente insolúvel em álcool etílico.

*Conservação* – Em recipientes bem fechados.

### **Fosfato de amônio monobásico**

*CAS* – [7722-76-1].

*Sinonímia* – Di-hidrogeno fosfato de amônio.

*Fórmula molecular e massa molar* –  $(\text{NH}_4)_2\text{H}_2\text{PO}_4$  – 115,03.

*Descrição* – Cristais brancos ou pó cristalino.

*Característica física* – O pH da solução a 0,2 M é, aproximadamente, 4,0.

*Solubilidade* – Facilmente solúvel em água, pouco solúvel em álcool etílico, insolúvel em acetona.

### **Fosfato de codeína**

*CAS* – [41444-62-6].

*Sinonímia* – Fosfato de codeína hemi-hidratado.

*Fórmula molecular e massa molar* –  $\text{C}_{18}\text{H}_{21}\text{NO}_3 \cdot \text{H}_3\text{PO}_4 \cdot 1/2\text{H}_2\text{O}$  – 406,37.

*Descrição* – Pó cristalino branco ou quase branco, ou cristais pequenos e incolores.

*Solubilidade* – Facilmente solúvel em água. Pouco ou muito pouco solúvel em álcool etílico.

*Conservação* – Em recipientes bem fechados.

### **Fosfato de potássio**

*CAS* – [7778-53-2].

*Sinonímia* – Fosfato de potássio tribásico.

*Fórmula molecular e massa molar* –  $\text{K}_3\text{PO}_4$  – 212,27.

*Descrição* – Cristais ou pó cristalino branco, deliquescente.

*Solubilidade* – Solúvel em água e insolúvel em álcool etílico.

*Conservação* – Em recipientes bem fechados.

### **Fosfato de potássio monobásico**

*CAS* – [7778-77-0].

*Sinonímia* – Bifosfato de potássio, di-hidrogenofosfato de potássio, fosfato ácido de potássio, fosfato monopotássico, fosfato potássico de Sorensen.

*Fórmula molecular e massa molar* –  $\text{KH}_2\text{PO}_4$  – 136,08.

*Especificação* – Contém, no mínimo, 98,0%, em relação à substância dessecada.

*Descrição* – Cristais incolores ou pó cristalino branco.

*Conservação* – Em recipientes bem fechados.

### **Fosfato de potássio dibásico**

*CAS* – [7758-11-4].

*Sinonímia* – Fosfato de potássio monoácido.

*Fórmula molecular e massa molar* –  $\text{K}_2\text{HPO}_4$  – 174,17.

*Descrição* – Cristais incolores ou pó branco ou quase branco. Muito higroscópico.

*Solubilidade* – Muito solúvel em água, muito pouco solúvel em álcool etílico.

*Conservação* – Em recipientes bem fechados.

### **Fosfato de sódio dibásico**

*CAS* – [7558-79-4].

*Fórmula molecular e massa molar* –  $\text{Na}_2\text{HPO}_4$  – 141,96.

*Descrição* – Pó branco higroscópico.

*Conservação* – Em recipientes bem fechados.

*Armazenamento* – Proteger da umidade.

### **Fosfato de sódio dibásico di-hidratado**

*CAS* – [10028-24-7].

*Fórmula molecular e massa molar* –  $\text{Na}_2\text{HPO}_4 \cdot 2\text{H}_2\text{O}$  – 177,99.

*Especificação* – Contém, no mínimo, 99,5% (p/p), em relação à substância dessecada.

*Descrição* – Cristais incolores.

*Solubilidade* – Solúvel em água e praticamente insolúvel em álcool etílico.

*Conservação* – Em recipientes bem fechados.

*Armazenamento* – Proteger do calor e da umidade.

### **Fosfato de sódio dibásico dodecaidratado**

*CAS* – [10039-32-4].

*Fórmula molecular e massa molar* –  $\text{Na}_2\text{HPO}_4 \cdot 12\text{H}_2\text{O}$  – 358,14.

*Especificação* – Contém, no mínimo, 98,5% (p/p), em relação à substância dessecada.

*Descrição* – Cristais ou grânulos incolores, transparentes, inodoros, de sabor salino, fracamente alcalino. Eflorescente.

*Conservação* – Em recipientes bem fechados.

*Armazenamento* – Proteger do calor.

### **Fosfato de sódio dibásico dodecaidratado SR**

*Especificação* – Contém 9 g em 100 mL de solução aquosa.

*Conservação* – Em recipientes bem fechados.

### **Fosfato de sódio dibásico heptaidratado**

*CAS* – [7782-85-6].

*Fórmula molecular e massa molar* –  $\text{Na}_2\text{HPO}_4 \cdot 7\text{H}_2\text{O}$  – 268,06.

*Descrição* – Pó granular ou cristal, incolor ou branco. É estável ao ar. A solução aquosa é alcalina.

*Conservação* – Em recipientes bem fechados.

### **Fosfato de sódio dibásico heptaidratado SR**

*Especificação* – Contém 12 g de fosfato de sódio dibásico heptaidratado em 100 mL de água.

*Conservação* – Em recipientes bem fechados.

### **Fosfato de sódio monobásico**

*CAS* – [7558-80-7].

*Sinonímia* – Di-hidrogeno-ortofosfato de sódio.

*Fórmula molecular e massa molar* –  $\text{NaH}_2\text{PO}_4$  – 119,98.

*Descrição* – Pó branco ou quase branco. Higroscópico.

*Conservação* – Em recipientes herméticos.

### **Fosfato de sódio monobásico monoidratado**

*CAS* – [10049-21-5].

*Fórmula molecular e massa molar* –  $\text{NaH}_2\text{PO}_4 \cdot \text{H}_2\text{O}$  – 137,99.

*Descrição* – Cristais ou grânulos brancos ou quase brancos, um pouco deliquescentes.

*Solubilidade* – Facilmente solúvel em água e praticamente insolúvel em álcool etílico. A solução aquosa é ácida.

*Conservação* – Em recipientes bem fechados.

### **Fosfato de sódio monobásico di-hidratado**

*CAS* – [13472-35-0].

*Fórmula e massa molécula* –  $\text{NaH}_2\text{PO}_4 \cdot 2\text{H}_2\text{O}$  – 156,01.

*Descrição* – Cristais incolores ou pó branco ou quase branco.

*Característica física* – Temperatura de fusão: 60 °C.

*Solubilidade* – Muito solúvel em água e muito pouco solúvel em álcool etílico.

*Conservação* – Em recipientes fechados.

### **Fosfato de sódio tribásico dodecaidrato**

*CAS* – [10101-89-0].

*Sinonímia* – Fosfato tribásico sódico, fosfato trissódico.

*Fórmula molecular e massa molar* –  $\text{Na}_3\text{PO}_4 \cdot 12\text{H}_2\text{O}$  – 380,12.

*Descrição* – Cristais incolores ou brancos. Eflorescente.

*Característica física* – Temperatura de fusão: 75 °C, por aquecimento rápido.

*Solubilidade* – Facilmente solúvel em água.

*Conservação* – Em recipientes bem fechados.

*Armazenamento* – Proteger do calor.

### **Fosfato de tetrabutylamônio**

*CAS* – [5574-97-0].

*Fórmula molecular e massa molar* –  $\text{C}_{16}\text{H}_{38}\text{NO}_4\text{P}$  – 339,46.

*Descrição* – Pó branco ou quase branco. Higroscópico.

*Solubilidade* – Solúvel em água.

*Conservação* – Em recipiente fechados.

### **Fosfato de tributila**

*CAS* – [126-73-8].

*Fórmula molecular e massa molar* –  $\text{C}_{12}\text{H}_{27}\text{O}_4\text{P}$  – 266,32.

*Descrição* – Líquido incolor ou pouco amarelado, e inodoro.

*Solubilidade* – Pouco solúvel em água.

### **Fosfato equimolar 0,05 M**

*Especificação* – Contém 3,53 g de fosfato de sódio dibásico e 3,39 g de fosfato de potássio monobásico em 1000 mL de solução aquosa.

*Conservação* – Em recipientes fechados.

### **Fosfato-púrpura de bromocresol SR**

*Solução A* – Dissolver 38 g de fosfato de sódio monobásico e 2 g de fosfato de sódio dibásico em água e diluir para 1000 mL com o mesmo solvente. Ajustar o pH, se necessário, para  $5,3 \pm 0,1$  utilizando hidróxido de sódio 5 M ou ácido fosfórico.

*Solução B* – Dissolver 400 mg de púrpura de bromocresol em 30 mL de água, adicionar 6,3 mL de hidróxido de sódio 0,1 M e diluir com água para 500 mL.

*Preparo* – No dia da utilização, misturar as *Soluções A e B* e clorofórmio (1:1:1) em funil de separação. Agitar e desprezar a fase orgânica. Repetir a extração com porções iguais de clorofórmio até que a camada orgânica se apresente incolor. Utilizar a fase aquosa.

### **Fósforo vermelho**

*CAS* – [7723-14-0].

*Descrição* – Pó vermelho-escuro.

*Solubilidade* – Insolúvel em água e em ácidos diluídos.

*Segurança* – Inflamável.

### **Frutose**

*CAS* – [57-48-7].

*Sinonímia* –  $\beta$ -D-Frutose, levulose.

*Fórmula molecular e massa molar* –  $C_6H_{12}O_6$  – 180,16.

*Especificação* – Contém, no mínimo, 98,0% (p/p), em relação à substância dessecada.

*Descrição* – Pó cristalino branco, inodoro, de forte sabor adocicado.

*Característica física* – Temperatura de fusão com decomposição: aproximadamente 103 °C.

*Solubilidade* – Muito solúvel em água e solúvel em álcool etílico.

*Conservação* – Em recipientes bem fechados.

### **Frutose a 0,1% (p/v)**

*Especificação* – Contém 0,1 g de frutose em 100 mL de solução preparada com piridina.

*Conservação* – Em recipientes bem fechados.

*Segurança* – Tóxico.

### **Ftalaldeído**

*CAS* – [643-79-8].

*Fórmula molecular e massa molar* –  $C_8H_6O_2$  – 134,13.

*Descrição* – Pó cristalino amarelo.

*Característica física* – Temperatura de fusão: cerca de 55 °C.

*Conservação* – Em recipientes fechados.

*Armazenamento* – Proteger da exposição à luz e do contato com o ar.

### **Ftalato de dibutila**

*CAS* – [84-74-2].

*Sinonímia* – Éster dibutílico do ácido ftálico, ftalato de din- butila e dibutil ftalato.

*Fórmula molecular e massa molar* –  $C_{16}H_{22}O_4$  – 278,35.

*Descrição* – Líquido oleoso, límpido, incolor ou ligeiramente corado.

*Características físicas* – Temperatura de ebulição: 340 °C. Densidade: 1,043 a 1,048.

*Solubilidade* – Muito pouco solúvel em água, muito solúvel em acetona, álcool etílico e éter etílico.

### **Ftalazina**

*CAS* – [253-52-1].

*Fórmula molecular e massa molar* –  $C_8H_6N_2$  – 130,15

*Descrição* – Cristais amarelo-pálidos.

*Característica física* – Faixa de fusão: entre 90 °C e 91 °C.

*Solubilidade* – Facilmente solúvel em água e solúvel em álcool etílico absoluto, em acetato de etila e em álcool metílico.

### **Fucsina básica (CI 42510)**

*CAS* – [632-99-5].

*Sinonímia* – Magenta I, cloridrato de rosalina.

*Fórmula molecular e massa molar* –  $C_{20}H_{20}ClN_3$  – 337,85.

*Descrição* – Cristais brilhosos de cor verde-metálica.

*Característica física* – Decompõe em temperaturas acima de 200 °C.

*Solubilidade* – Solúvel em água e em álcool etílico.

*Conservação* – Em recipientes bem fechados.

*Armazenamento* – Proteger da luz.

*Categoria / Classe terapêutica* – Corante. Antifúngico.

### **Fucsina descorada SR**

*Sinonímia* – Reagente de Schiff.

*Preparo* – Dissolver 1 g de fucsina básica em 600 mL de água, adicionar 100 mL de sulfito de sódio a 10% (p/v). Resfriar externamente com gelo, sob agitação. Adicionar, lentamente, 10 mL de ácido clorídrico, diluir com água para 1000 mL e filtrar. Se a solução escurecer, agitar com 0,2 a 0,3 g de carvão ativado até descoloração e filtrar imediatamente. Se ainda permanecer a coloração rósea, adicionar de 2 a 3 mL de ácido clorídrico e agitar.

*Conservação* – Deixar em repouso durante uma hora antes da utilização, manter ao abrigo da luz.

### **Galactose**

*CAS* – [59-23-4].

*Fórmula molecular e massa molar* – C<sub>6</sub>H<sub>12</sub>O<sub>6</sub> – 180,16.

*Descrição* – Pó branco cristalino.

*Característica física* – Temperatura de fusão: 167 °C.

*Solubilidade* – Facilmente solúvel em água.

*Conservação* – Em recipientes bem fechados.

### **Galactose a 0,1% (p/v) em piridina**

*Especificação* – Contém 0,1 g de galactose em 100 mL de solução preparada com piridina.

*Conservação* – Em recipientes bem fechados.

*Armazenamento* – Proteger do calor.

*Segurança* – Tóxico.

### **Gelatina**

*CAS* – [9000-70-8].

*Especificação* – É a mistura de proteínas hidrossolúveis obtidas por extração de material contendo colágeno.

*Descrição* – Pó, grânulos, escamas ou folhas transparentes, brilhantes, incolores ou levemente amarelados. Higroscópico, de odor característico e sabor pouco pronunciado.

*Conservação* – Em recipientes bem fechados.

*Armazenamento* – Proteger do calor e umidade.

### **Gelatina glicerinada**

*Preparo* – Dissolver 1 g de gelatina em 100 mL de água aquecida à temperatura não superior a 30 °C. Acrescentar 1 mL de salicilato de sódio a 2% (p/v) e 15 mL de glicerina; agitar bem e filtrar a mistura aquecida em lâ de vidro.

### **Gelatina SR**

*Preparo* – Dissolver 2,5 g de gelatina em 100 mL de água quente. Utilizar após resfriamento até temperatura ambiente.

### **Glicerol**

*CAS* – [56-81-5].

*Sinonímia* – Glicerina.

*Fórmula molecular e massa molar* – C<sub>3</sub>H<sub>8</sub>O<sub>3</sub> – 92,09.

*Especificação* – Contém, no mínimo, 97,0% (p/p).

*Descrição* – Líquido viscoso, límpido, incolor, inodoro, higroscópico, de sabor adocicado.

*Características físicas* – Densidade: 1,255 a 1,263. Índice de refração (20 °C): 1,470 a 1,474.

*Solubilidade* – Miscível com água e com álcool etílico; pouco solúvel em acetona e praticamente insolúvel em óleos graxos e óleos essenciais.

*Conservação* – Em recipientes herméticos.

*Armazenamento* – Proteger de oxidantes.

### **Glicina**

CAS – [56-40-6].

*Fórmula molecular e massa molar* –  $C_2H_5NO_2$  – 75,07.

*Descrição* – Pó cristalino branco e inodoro.

*Característica física* – Faixa de fusão: 232 °C a 236 °C, com decomposição.

*Solubilidade* – Facilmente solúvel em água, pouco solúvel em álcool etílico e muito pouco solúvel em éter etílico.

### **Glicose**

CAS – [50-99-7].

*Sinonímia* – Dextrose.

*Fórmula molecular e massa molar* –  $C_6H_{12}O_6$  – 180,16.

*Descrição* – Pó cristalino, branco, inodoro, de sabor adocicado.

*Característica física* – Poder rotatório específico (20 °C): + 52,5° a + 53,0° (dissolver 10 g de glicose em 100 mL de água e adicionar 0,2 mL de amônia).

*Solubilidade* – Facilmente solúvel em água e moderadamente solúvel em álcool etílico.

*Conservação* – Em recipientes bem fechados.

### **Glicose a 0,1% (p/v) em piridina**

*Especificação* – Contém 0,1 g de glicose em 100 mL de solução preparada com piridina.

*Conservação* – Em recipientes bem fechados.

*Armazenamento* – Proteger do calor.

*Segurança* – Tóxico.

### **Glioxal-hidroxianil**

CAS – [1149-16-2].

*Sinonímia* – Glioxal di(2-hidroxianil).

*Fórmula molecular e massa molar* –  $C_{14}H_{12}N_2O_2$  – 240,26.

*Descrição* – Cristais brancos ou quase brancos.

*Característica física* – Temperatura de fusão: aproximadamente 200 °C.

*Solubilidade* – Solúvel em álcool etílico quente.

### **Glutaraldeído**

CAS – [111-30-8].

*Fórmula de massa molecular* –  $C_5H_8O_2$  – 100,12.

*Descrição* – Líquido oleoso.

*Características físicas* – Índice de refração (25 °C): cerca de 1,434. Temperatura de ebulição: cerca de 188 °C.

*Miscibilidade* – Miscível com água.

### **Guaiacol**

CAS – [95-05-1].

*Sinonímia* – 2-metoxifenol, metilcatecol.

*Fórmula molecular e massa molar* –  $C_7H_8O_2$  – 124,14.

*Descrição* – Cristais brancos ou levemente amarelados, ou líquido incolor ou levemente amarelado. Higroscópico.

*Características físicas* – Temperatura de fusão: cerca de 28 °C. Temperatura de ebulição: cerca de 205 °C.

*Solubilidade* – Pouco solúvel em água, muito solúvel em cloreto de metileno e facilmente solúvel em álcool etílico.

*Conservação* – Em recipientes bem fechados.

*Armazenamento* – Proteger da luz.

**Guanina**

CAS – [73-40-5].

*Fórmula molecular e massa molar* –  $C_5H_5N_5O$  – 151,13.

*Descrição* – Pó branco ou quase branco, amorfo.

*Solubilidade* – Praticamente insolúvel em água, pouco solúvel em álcool etílico. Dissolve em soluções de hidróxidos alcalinos diluídas.

**Heparina sódica**

CAS – [9041-08-1].

*Descrição* – Consiste em mistura de princípios ativos, possuindo a propriedade de prolongar o tempo de coagulação do sangue. Obtida, normalmente, de mucosa intestinal, pulmões ou outro tecido adequado de mamíferos domésticos usados para alimento do homem.

*Solubilidade* – Facilmente solúvel em água.

*Conservação* – Em recipientes herméticos.

*Rotulagem* – O rótulo deve conter o órgão e a espécie de origem. A potência deve ser indicada em UI.

*Classe terapêutica* – Anticoagulante.

**Heptano**

*Especificação* – Contém usualmente mistura de hidrocarbonetos – fração de petróleo – com predomínio de *n*-heptano.

*Descrição* – Líquido límpido, incolor, volátil, altamente inflamável, de odor característico.

*Características físicas* – Faixa de ebulição: 95 a 99 °C. Densidade: aproximadamente 0,69.

*Solubilidade* – Praticamente insolúvel em água e miscível com álcool etílico absoluto. Miscível com éter etílico, clorofórmio, benzeno e com a maioria dos óleos voláteis e não-voláteis.

*Conservação* – Em recipientes herméticos.

*Armazenamento* – Proteger do calor. Manter distante de chama/centelha.

*Segurança* – Irritante do trato respiratório. Inflamável.

***n*-Heptano**

CAS – [142-82-5].

*Fórmula molecular e massa molar* –  $C_7H_{16}$  – 100,21.

*Especificação* – Principal componente de heptano.

*Descrição* – Líquido límpido e inflamável.

*Características físicas* – Temperatura de ebulição: 98,4 °C. Densidade: 0,684. Índice de refração (20 °C): 1,3855.

*Solubilidade* – Praticamente insolúvel em água; miscível com álcool etílico absoluto.

**Heptanossulfonato de sódio**

CAS – [22767-50-6].

*Fórmula molecular e massa molar* –  $C_7H_{15}NaO_3S$  – 202,25.

*Descrição* – Massa cristalina branca ou quase branca.

*Solubilidade* – Facilmente solúvel em água e solúvel em álcool metílico.

*Conservação* – Em recipientes herméticos.

**Hexano**

*Especificação* – Contém usualmente mistura de isômeros de  $C_6H_{14}$ , predominantemente *n*-hexano e metilciclopentano ( $C_6H_{12}$ ).

*Descrição* – Líquido límpido, incolor, volátil, altamente inflamável, de odor característico.

*Características físicas* – Faixa de ebulição: 67 a 70 °C. Densidade: 0,66.

*Conservação* – Em recipientes herméticos.

*Armazenamento* – Proteger do calor. Manter distante de chama/centelha.

Segurança – Irritante do trato respiratório. Inflamável.

### ***n*-Hexano**

CAS – [110-54-3].

Fórmula molecular e massa molar –  $C_6H_{14}$  – 86,18.

Especificação – Principal componente de éter de petróleo e de hexano.

Descrição – Líquido límpido, volátil, de odor semelhante ao do petróleo.

Características físicas – Temperatura de ebulição: 69 °C. Densidade: 0,66. Índice de refração (20 °C): 1,375.

Solubilidade – Praticamente insolúvel em água; miscível com álcool etílico absoluto.

Conservação – Em recipientes herméticos.

Armazenamento – Proteger do calor. Manter distante de chama/centelha.

Segurança – Inflamável.

### **1-Hexanossulfonato de sódio**

CAS – [2832-45-3].

Fórmula molecular e massa molar –  $C_6H_{13}NaO_3S$  – 188,22.

Descrição – Pó branco ou quase branco.

### **Hexilamina**

CAS – [111-26-2].

Sinonímia – Hexanamina.

Fórmula e massa molar –  $C_6H_{15}N$  – 101,19.

Descrição – Líquido incolor.

Características físicas – Densidade (20 °C): cerca de 0,766. Índice de refração (20 °C): cerca de 1,418. Temperatura de ebulição: 127 °C a 131 °C.

Solubilidade – Pouco solúvel em água e solúvel em álcool etílico.

### **Hidrato de cloral**

CAS – [302-17-0].

Sinonímia – Cloral hidratado.

Fórmula molecular e massa molar –  $C_2H_3Cl_3O_2$  – 165,40.

Especificação – Contém, no mínimo, 98,5% (p/p).

Descrição – Cristais transparentes, incolores, de odor pungente característico e de sabor picante e fracamente amargo. Deliquescente.

Característica física – Temperatura de fusão: 57 °C.

Solubilidade – Muito solúvel em água e facilmente solúvel em álcool etílico.

Conservação – Em recipientes bem fechados.

Armazenamento – Proteger da luz e do calor.

Segurança – Irritante à pele.

Classe terapêutica – Sedativo, hipnótico.

### **Hidrazina, hidrato**

CAS – [7803-57-8].

Fórmula molecular e massa molar –  $N_2H_4.H_2O$  – 50,06.

Descrição – Líquido incolor e límpido.

Miscibilidade – Miscível com água.

Conservação – Em recipientes bem fechados.

### **Hidróxido de amônio**

Usar amônia, solução concentrada.



### **Hidróxido de bário**

CAS – [12230-71-6].

*Fórmula molecular e massa molar* –  $\text{Ba}(\text{OH})_2 \cdot 8\text{H}_2\text{O}$  – 315,46.

*Descrição* – Cristais incolores.

*Característica física* – Temperatura de fusão: 78 °C.

*Solubilidade* – Solúvel em água.

*Conservação* – Em recipientes bem fechados.

### **Hidróxido de cálcio**

CAS – [1305-62-0].

*Fórmula molecular e massa molar* –  $\text{Ca}(\text{OH})_2$  – 74,09.

*Especificação* – Contém, no mínimo, 93,0% (p/p).

*Descrição* – Pó ou grânulos brancos moles, inodoros.

*Solubilidade* – Praticamente insolúvel em água.

*Conservação* – Em recipientes bem fechados.

*Armazenamento* – Proteger do dióxido de carbono.

### **Hidróxido de cálcio, solução saturada**

Usar hidróxido de cálcio SR.

### **Hidróxido de cálcio SR**

*Especificação* – Contém 0,15 g de hidróxido de cálcio em 100 mL de preparação com água isenta de dióxido de carbono (solução saturada).

*Conservação* – Em recipientes bem fechados.

*Estabilidade* – Preparar imediatamente antes do uso.

*Armazenamento* – Proteger do dióxido de carbono.

*Categoria* – Adstringente.

### **Hidróxido de lítio**

CAS – [1310-66-3].

*Fórmula molecular e massa molar* –  $\text{LiOH} \cdot \text{H}_2\text{O}$  – 41,96.

*Descrição* – Pó granular branco ou quase branco.

*Solubilidade* – Solúvel em água, formando uma solução fortemente alcalina. Moderadamente solúvel em álcool etílico.

*Conservação* – Em recipientes bem fechados.

*Segurança* – Corrosivo.

### **Hidróxido de potássio**

CAS – [1310-58-3].

*Fórmula molecular e massa molar* –  $\text{KOH}$  – 56,11.

*Especificação* – Contém, no mínimo, 85,0% (p/p), calculado como  $\text{KOH}$ , e, no máximo, 3,5% de  $\text{K}_2\text{CO}_3$ .

*Descrição* – Massa branca, dura, seca, de estrutura cristalina, inodora e muito higroscópica. Absorve dióxido de carbono. Liquefaz-se ao ar. Apresentado nas formas de lentilhas, cilindros ou escamas.

*Solubilidade* – Muito solúvel em água e facilmente solúvel em álcool etílico.

*Conservação* – Em recipientes herméticos, inertes.

*Armazenamento* – Proteger da umidade e do dióxido de carbono.

*Segurança* – Muito cáustico.

### **Hidróxido de potássio etanólico SR (aproximadamente 0,5 M)**

*Preparo* – Dissolver 34,04 g de hidróxido de potássio em 20 mL de água; completar o volume para 1000 mL com álcool etílico (isento de aldeído). Deixar em repouso para decantar durante 24 horas em recipientes herméticos. Usar o sobrenadante límpido.

*Conservação* – Em recipientes herméticos.

*Armazenamento* – Proteger da luz.

### **Hidróxido de potássio etanólico 2 M**

*Preparo* – Dissolver 6,6 g de hidróxido de potássio em 5 mL de água, resfriar e completar o volume para 50 mL com álcool etílico. Deixar em repouso para decantar durante 24 horas e utilizar o sobrenadante límpido.

### **Hidróxido de sódio**

*CAS* – [1310-73-2].

*Sinonímia* – Soda cáustica.

*Fórmula molecular e massa molar* – NaOH – 40,00.

*Especificação* – Contém, no mínimo, 95,0% (p/p) de álcali total, calculado como NaOH, e, no máximo, 3,0% (p/p) de Na<sub>2</sub>CO<sub>3</sub>.

*Descrição* – Massa dura, de estrutura cristalina, branca sob a forma de pedaços, lentilhas e bastonetes. Deliquescente e absorve dióxido de carbono.

*Solubilidade* – Muito solúvel em água e facilmente solúvel em álcool etílico.

*Conservação* – Em recipientes herméticos.

*Armazenamento* – Proteger da umidade e do dióxido de carbono.

*Segurança* – Cáustico, corrosivo.

### **Hidróxido de sódio SR**

*Especificação* – Contém 8% (p/v) de hidróxido de sódio em água.

*Conservação* – Vide hidróxido de sódio M.

### **Hidróxido de sódio M**

*Especificação* – Contém 40 g de hidróxido de sódio em 1000 mL de preparação com água isenta de dióxido de carbono.

*Conservação* – Em recipientes de vidro alcali-resistentes ou de polietileno.

*Armazenamento* – Proteger da umidade e do dióxido de carbono.

### **Hidróxido de sódio, solução concentrada SR (aproximadamente 10 M)**

*Especificação* – Contém 20 g de hidróxido de sódio em 50 mL de preparação com água.

*Conservação* – Em recipientes bem fechados.

*Armazenamento* – Proteger do dióxido de carbono.

*Segurança* – Cáustico.

### **Hidróxido de tetrabutylamônio**

*CAS* – [2052-49-5].

*Fórmula molecular e massa molar* – (C<sub>4</sub>H<sub>9</sub>)<sub>4</sub>NOH – 259,48.

*Descrição* – Cristais brancos ou quase brancos.

*Solubilidade* – Solúvel em água.

### **Hidróxido de tetrametilamônio**

*CAS* – [75-59-2].

*Fórmula molecular e massa molar* – C<sub>4</sub>H<sub>13</sub>NO – 91,15.

*Descrição* – É uma base mais forte que a amônia e absorve rapidamente dióxido de carbono do ar. Uma preparação em meio aquoso a 25% (p/v), é límpida e incolor.

*Característica física* – Temperatura de fusão: 63 °C.

*Conservação* – Em recipientes bem fechados.

### **Hidróxido tetrametilamônio SR**

*Especificação* – Contém, no mínimo, 10% (p/p) de hidróxido de tetrametilamônio.

*Descrição* – Líquido claro, incolor ou amarelo-claro.

*Miscibilidade* – Miscível com água e com álcool etílico.

*Preparo* – A 1,000 g adicionar 50 mL de água e titular com ácido sulfúrico 0,05 M SV, utilizando 0,1 mL de vermelho de metila SI como indicador. Cada mL de ácido sulfúrico 0,05 M SV equivale a 9,12 mg de C<sub>4</sub>H<sub>13</sub>NO.

### **D- $\alpha$ -4-hidroxifenilglicina**

*CAS* – [22818-40-2].

*Fórmula molecular e massa molar* – C<sub>8</sub>H<sub>9</sub>NO<sub>3</sub> – 167,16.

*Descrição* – Folhetos brilhantes.

*Característica física* – Faixa de decomposição: entre 220 °C e 247 °C.

*Solubilidade* – Moderadamente solúvel em água, em álcool etílico, éter etílico e acetona. Solúvel em minerais alcalinos e ácidos.

### **Hidroxilamina em álcool etílico**

*Preparo* – Dissolver 3,5 g de cloridrato de hidroxilamina em 95 mL de álcool etílico a 60% (v/v), adicionar 0,5 mL de uma solução de alaranjado de metila a 2 g/L em álcool etílico a 60% (v/v) e quantidade suficiente de hidróxido de potássio 0,5 M em álcool etílico a 60% para produção de coloração amarela. Diluir para 100 mL com álcool etílico a 60% (v/v).

### **Hidroximetilfurfural**

*CAS* – [67-47-0].

*Sinonímia* – 5-Hidroximetilfurfural.

*Fórmula molecular e massa molar* – C<sub>6</sub>H<sub>6</sub>O<sub>3</sub> – 126,11.

*Descrição* – Cristais em forma de agulhas.

*Solubilidade* – Facilmente solúvel em água, acetona e álcool, solúvel em éter etílico.

*Característica física* – Temperatura de fusão: em torno de 32 °C

### **Hidroxiquinolina**

*CAS* – [148-24-3].

*Sinonímia* – 8-hidroxiquinolina.

*Fórmula molecular e massa molar* – C<sub>9</sub>H<sub>7</sub>NO – 145,16.

*Descrição* – Pó cristalino branco ou levemente amarelado.

*Característica física* – Temperatura de fusão: em torno de 75 °C.

*Solubilidade* – Pouco solúvel em água, facilmente solúvel em acetona, em álcool etílico e em soluções diluídas de ácidos minerais.

### **Hidroxitolueno butilado**

*CAS* – [128-37-0].

*Sinonímia* – BHT.

*Fórmula molecular e massa molar* – C<sub>15</sub>H<sub>24</sub>O – 220,36.

*Especificação* – Contém, no mínimo, 99,0% (p/p).

*Descrição* – Pó cristalino branco ou branco-amarelado.

*Características físicas* – Temperatura de congelamento: não menos que 69,2 °C. Temperatura de ebulição: 265 °C. Densidade: 1,048.

*Solubilidade* – Praticamente insolúvel em água, muito solúvel em acetona, facilmente solúvel em álcool etílico e em óleos vegetais.

*Segurança* – Pode causar dermatite por contato.

### **Hiperosídeo**

CAS – [482-36-0].

*Fórmula molecular e massa molar* –  $C_{21}H_{20}O_{12}$  – 464,38.

*Descrição* – Agulhas amarelo-pálidas.

*Característica física* – Temperatura de fusão: cerca de 240 °C, com decomposição.

*Solubilidade* – Solúvel em álcool metílico.

### **Hipoclorito de sódio**

CAS – [7681-52-9].

*Fórmula molecular e massa molar* – NaClO – 74,44.

*Descrição* – Cristais brancos. Normalmente é obtido na forma penta-hidratada, sendo que sua forma anidra é explosiva.

*Característica física* – Temperatura de fusão: 18 °C (forma penta-hidratada).

*Solubilidade* – Muito solúvel em água.

*Conservação* – Em recipientes bem fechados.

*Segurança* – Irritante.

### **Hipoclorito de sódio SR**

Ver monografia de *Hipoclorito de sódio solução diluída*.

### **Hipofosfito de sódio**

CAS – [10039-56-2].

*Fórmula molecular e massa molar* –  $NaH_2PO_2 \cdot H_2O$  – 105,99.

*Especificação* – Contém, no mínimo, 99,0% (p/p), em relação à substância dessecada.

*Descrição* – Pó granulado ou cristalino branco ou cristais incolores, inodoros, de sabor salino.

Higroscópico.

*Solubilidade* – Facilmente solúvel em água e solúvel em álcool etílico.

*Conservação* – Em recipientes bem fechados.

*Armazenamento* – Proteger do calor.

### **Hipofosfito de sódio SR**

*Especificação* – Contém 5 g de hipofosfito de sódio em 10 mL de água, acrescidos a 50 mL com ácido clorídrico. Separar eventuais cristais formados. A solução deve ser límpida e incolor.

### **Imidazol**

CAS – [288-32-4].

*Sinonímia* – Glioxalina.

*Fórmula molecular e massa molar* –  $C_3H_4N_2$  – 68,08.

*Descrição* – Pó cristalino branco.

*Característica física* – Faixa de fusão: 90 °C a 91 °C.

*Solubilidade* – Solúvel em água e em álcool etílico.

### **Iminodibenzila**

CAS – [494-19-9].

*Fórmula molecular e massa molar* –  $C_{14}H_{13}N$  – 195,27.

*Descrição* – Pó cristalino amarelo-pálido.

*Característica física* – Temperatura de fusão: cerca de 106 °C.

*Solubilidade* – Praticamente insolúvel em água e facilmente solúvel em acetona.

*Conservação* – Em recipientes bem fechados.

### **Inosina**

CAS – [58-63-9].

*Fórmula molecular e massa molar* –  $C_{10}H_{12}N_4O_5$  – 268,23.

*Característica física* – Temperatura de fusão: 222 °C a 226 °C.

### **Iodato de potássio**

CAS – [7758-05-6].

*Fórmula molecular e massa molar* –  $KIO_3$  – 214,00.

*Descrição* – Cristais brancos, inodoros, ou pó cristalino.

*Característica física* – Temperatura de fusão: em torno de 560 °C, com decomposição parcial.

*Solubilidade* – Solúvel em água, insolúvel em álcool etílico.

*Categoria* – Agente oxidante.

### **Iodeto de mercúrio(II)**

CAS – [7774-29-0].

*Sinonímia* – Bi-iodeto de mercúrio, iodeto de mercúrio vermelho.

*Fórmula molecular e massa molar* –  $HgI_2$  – 454,39.

*Descrição* – Pó cristalino, vermelho-escarlata, denso, inodoro e quase insípido.

*Característica física* – Temperatura de fusão: 259 °C.

*Solubilidade* – Pouco solúvel em água, moderadamente solúvel em acetona e em álcool etílico, solúvel em solução de iodeto de potássio em excesso.

*Conservação* – Em recipientes bem fechados.

*Armazenamento* – Proteger da luz.

*Segurança* – Veneno!

### **Iodeto de potássio**

CAS – [7681-11-0].

*Fórmula molecular e massa molar* –  $KI$  – 166,00.

*Especificação* – Contém, no mínimo, 99,0% (p/p), em relação à substância dessecada.

*Descrição* – Cristais incolores, ou pó cristalino branco, inodoro, de sabor salgado e amargo. Fracamente deliquescente.

*Característica física* – Temperatura de fusão: 680 °C.

*Solubilidade* – Muito solúvel em água, facilmente solúvel em glicerol, solúvel em álcool etílico.

*Conservação* – Em recipientes bem fechados.

*Armazenamento* – Proteger da luz e da umidade.

### **Iodeto de potássio aproximadamente M**

Usar iodeto de potássio SR.

### **Iodeto de potássio SR**

*Especificação* – Contém 16,5% (p/v) de iodeto de potássio em água.

*Conservação* – Em recipientes opacos bem fechados.

*Armazenamento* – Proteger da luz.

### **Iodeto de potássio mercúrico alcalino SR**

*Sinonímia* – Reagente de Nessler, solução alcalina de tetraiodomercurato(II) de potássio, iodeto de potássio-cloreto de mercúrio.

*Preparo* – Dissolver 5 g de iodeto de potássio em 5 mL de água, adicionar pouco a pouco 10 mL solução de cloreto de mercúrio(II) a 25% (p/v), controlando-se a adição, para que o precipitado formado no início não fique completamente dissolvido. Deixar esfriar. Em seguida, adicionar 40 mL solução de hidróxido de potássio a 50% (p/v), diluir com água até completar o volume para 100 mL e adicionar 0,5 mL da solução de cloreto de mercúrio(II) a 25% (p/v). Deixar decantar e usar o sobrenadante.

### **Iodeto de potássio mercúrico alcalino SR1**

*Sinonímia* – Tetraiodomercurato de potássio alcalino SR.

*Preparo* – Dissolver em água, 11 g de iodeto de potássio e 15 g de iodeto de mercúrio(II) e completar o volume para 100 mL com o mesmo solvente. Imediatamente antes do uso, misturar a solução anterior com igual volume de hidróxido de sódio a 25% (p/v).

### **Iodeto de potássio mercúrio SR**

*Sinonímia* – Reagente de Mayer.

*Solução A* – Dissolver 13,5 g de cloreto de mercúrio(II) em 600 mL de água.

*Solução B* – Dissolver 50 g de iodeto de potássio em 100 mL de água.

*Preparo* – Misturar as *Soluções A e B* e completar o volume para 1000 mL com água.

### **Iodeto de propídeo**

CAS – [25535-16-4]

*Fórmula e massa molecular* -  $C_{27}H_{34}I_2N_4$  – 668,39

*Segurança* – Carcinogênico

*Preparo* – Pesar 0,1 mg do reagente e adicionar 10 mL de bidestilada. Misturar bem.

### **Iodeto de sódio**

CAS – [7681-82-5].

*Fórmula molecular e massa molar* – NaI – 149,89.

*Especificação* – Contém, no mínimo, 99,0% (p/p), em relação à substância dessecada.

*Descrição* – Pó cristalino branco ou cristais incolores, higroscópicos, inodoros.

*Solubilidade* – Muito solúvel em água e facilmente solúvel em álcool etílico.

*Conservação* – Em recipientes herméticos.

### **Iodeto de sódio em ácido acético**

*Especificação* – Contém 20% (p/v) de iodeto de sódio em ácido acético glacial.

*Conservação* – Em recipientes bem fechados.

*Armazenamento* – Proteger da luz.

### **Iodeto de tetrabutylamônio**

CAS – [311-28-4].

*Sinonímia* – Iodeto de tetra-*n*-butilamônio.

*Fórmula molecular e massa molar* –  $C_{16}H_{36}IN$  – 369,37.

*Descrição* – Cristais ou pó cristalino branco ou pouco colorido.

*Solubilidade* – Pouco solúvel em água e solúvel em álcool etílico.

### **Índigo carmim**

CAS – [860-22-0].

*Fórmula molecular e massa molar* –  $C_{16}H_8N_2Na_2O_8S_2$  – 466,36.

*Descrição* – Grânulos azuis com brilho de cobre, ou pó azul ou azul-violeta.

*Solubilidade* – Moderadamente solúvel em água, praticamente solúvel em álcool etílico. Precipita em soluções aquosas de cloreto de sódio.

### **Índigo carmim SR**

*Preparo* – Em uma mistura de 10 mL de ácido clorídrico e 990 mL de ácido sulfúrico a 20% (p/v), adicionar 0,2 g de índigo carmim.

### **Iodo**

CAS – [7553-56-2].

*Fórmula molecular e massa molar* – I<sub>2</sub> – 253,80.

*Descrição* – Escamas, placas ou cristais pequenos, preto-azulados ou violeta-acinzentados; brilho metálico, de odor irritante.

*Características físicas* – Sublima lentamente à temperatura ambiente; aquecido, libera vapores violeta. Temperatura de fusão: 113,6 °C

*Solubilidade* – Muito pouco solúvel em água, solúvel em álcool etílico e pouco solúvel em glicerol.

*Conservação* – Em recipientes herméticos de vidro.

*Segurança* – Vapores corrosivos.

### **Iodo SR**

*Sinonímia* – Solução aquosa de iodo – iodetada, reativo de lugol.

*Especificação* – Contém 1 g de iodo e 2 g de iodeto de potássio em 100 mL de preparação aquosa.

*Preparo* – Dissolver 1 g de iodo em 100 mL de água, acrescentar 2 g de iodeto de potássio, agitar, deixar em repouso por algumas horas e filtrar em lã de vidro.

*Conservação* – Em recipientes de vidro âmbar bem fechados.

*Armazenamento* – Proteger da luz.

### **Iodo 0,05 M**

*Preparo* – Dissolver 20 g de iodeto de potássio na mínima quantidade de água, adicionar 13 g de iodo, em seguida, adicionar água para completar o volume para 1000 mL.

### **Iodo 0,5% (p/v) em clorofórmio**

*Especificação* – Contém 0,5% (p/v) de iodo em clorofórmio.

*Conservação* – Em recipientes bem fechados.

*Armazenamento* – Proteger da luz.

*Segurança* – Tóxico.

### **Iodo 1% (p/v) em álcool etílico**

*Sinonímia* – Solução alcoólica de iodo, solução etanólica de iodo.

*Especificação* – Contém 1% (p/v) de iodo em álcool etílico.

*Conservação* – Em recipientes de vidro bem fechados.

*Armazenamento* – Proteger da luz.

*Segurança* – Inflamável.

### **Iodobismutato de potássio**

Usar iodobismutato de potássio aquo-acético.

### **Iodobismutato de potássio aquo-acético**

*Preparo* – Misturar 58 mL de água, 1,21 g de subnitrito de bismuto, 14 mL de ácido acético glacial e 28 mL de solução de iodeto de potássio a 40% (p/v).

### **Iodobismutato de potássio diluído SR**

*Preparo* – Dissolver 100 g de ácido tartárico em 500 mL de água. Separadamente, dissolver 100 g de ácido tartárico em 400 mL de água e adicionar 8,5 g de subnitrito de bismuto. Agitar por uma hora, adicionar 200 mL de solução de iodeto de potássio a 40% (p/v) e agitar bem. Deixar em repouso por 24 horas e filtrar. Misturar a primeira solução com 50 mL da segunda.

### **Iodeto de potássio e subnitrito de bismuto SR**

*Sinonímia* – Reagente de Dragendorff.

*Preparo* – Misturar volumes iguais de solução aquosa de iodeto de potássio a 40% (p/v) e de solução preparada dissolvendo 0,85 g de subnitrito de bismuto em mistura de 10 mL de ácido acético glacial

e 40 mL de água. Diluir 1 volume dessa mistura com 2 volumes de ácido acético glacial e 10 volumes de água imediatamente antes do uso.

*Armazenamento* – Proteger da luz.

### **Iodobismutato de potássio SR**

*Preparo* – Dissolver 16,6 g de ácido tartárico em 67 mL de água e adicionar 1,41 g de subnitrito de bismuto. Agitar durante uma hora, adicionar 33 mL de solução aquosa de iodeto de potássio a 40% (p/v). Agitar durante mais uma hora. Deixar em repouso por 24 horas. Filtrar.

*Conservação* – Em recipientes bem fechados.

*Armazenamento* – Proteger da luz.

### **Iodobismutato de potássio SR1**

*Preparo* – Dissolver 10 g de ácido tartárico em 40 mL de água e adicionar 0,85 g de subnitrito de bismuto. Agitar durante uma hora. Adicionar 20 mL de solução aquosa de iodeto de potássio a 40% (p/v) e homogeneizar. Deixar em repouso durante 24 horas e filtrar.

### **Iodobismutato de potássio SR2**

*Preparo* – Suspender 1,7 g de subnitrito de bismuto e 20 g de ácido tartárico em 40 mL de água. Adicionar, à suspensão, 40 mL de solução aquosa de iodeto de potássio a 40% (p/v). Agitar por uma hora e filtrar. Proteger a solução da exposição à luz. Imediatamente antes do uso, misturar 5 mL da solução anterior com 15 mL de água.

*Conservação* – Em recipientes bem fechados.

*Armazenamento* – Proteger da exposição à luz.

### **Iodossulfuroso SR**

*Preparo* – Utilizar balão redondo de 3 L a 4 L, com três tubuladuras, um agitador, um termômetro e um tubo de secagem. O balão deve estar seco e fechado durante a preparo. Misturar 700 mL de piridina com 700 mL de metoxietanol; adicionar, com agitação, 220 g de iodo, finamente pulverizado e seco anteriormente, sob pentóxido de fósforo. A agitação deve ser mantida até completa dissolução (por cerca de 30 minutos.). Resfriar a -10 °C e, com agitação, introduzir rapidamente 190 g de dióxido de enxofre líquido. A temperatura não deve ultrapassar 30 °C. Resfriar.

*Doseamento* – Determinar o título no momento da utilização, trabalhando sempre ao abrigo da umidade. Introduzir em um erlenmeyer cerca de 20 mL de álcool metílico e proceder a *Determinação da água* pelo método semimicro (5.2.20.3), com a amostra, até o ponto final da titulação. Introduzir no erlenmeyer uma quantidade de água exatamente medida e efetuar uma nova titulação. Calcular o equivalente em água da amostra, em mg/mL. Cada mL de iodossulfuroso SR equivale a, no mínimo, 3,5 mg de água.

*Conservação* – Em recipiente seco.

### **Irganox 1010**

CAS – [6683-19-8].

*Fórmula molecular e massa molar* – C<sub>73</sub>H<sub>108</sub>O<sub>12</sub> – 1177,66.

*Descrição* – Pó branco a ligeiramente amarelado. Inodoro, insípido.

*Características físicas* – Faixa de fusão: 110 °C a 125 °C. Cristaliza em duas formas: forma alfa, faixa de fusão 120 °C a 125 °C; e forma beta, faixa de fusão 110 °C a 115 °C. A faixa de fusão varia de acordo com a proporção das formas cristalinas na mistura; esta proporção não influi na eficiência do produto.

*Categoria* – Estabilizador para substâncias orgânicas, tais como polietileno e polipropileno, protegendo-as contra degradação termo-oxidativa.

### **Irganox 1076**

CAS – [2082-79-3].



*Fórmula molecular e massa molar* –  $C_{35}H_{62}O_3$  – 530,88.

*Descrição* – Pó branco a ligeiramente amarelado. Inodoro, estável à luz.

*Característica física* – Faixa de fusão: 49 °C a 54 °C

*Categoria* – Antioxidante para substratos orgânicos, tais como polietileno e polipropileno, protegendo-os de degradação termo-oxidativa.

### **Irganox PS 800**

*CAS* – [123-28-4].

*Fórmula molecular e massa molar* –  $C_{30}H_{58}O_4S$  – 514,85.

*Descrição* – Cristais brancos.

*Característica física* – Faixa de fusão: 38 °C a 40 °C

*Categoria* – Estabilizador de poliolefinas, especialmente polipropileno e polietileno de alta densidade.

### **Iso-octano**

*CAS* – [540-84-1].

*Sinonímia* – 2,2,4-Trimetilpentano.

*Fórmula molecular e massa molar* –  $C_8H_{18}$  – 114,23.

*Descrição* – Líquido incolor.

*Características físicas* – Densidade (20 °C): 0,691 a 0,696. Índice de refração (20 °C): 1,391 a 1,393.

*Solubilidade* – Praticamente insolúvel em água e solúvel em álcool etílico.

*Conservação* – Em recipientes fechados.

*Segurança* – Inflamável.

### **Isotiocianato de fluoresceína**

*CAS* – [27072-45-3].

*Fórmula molecular e massa molar* –  $C_{21}H_{11}NO_5S$  – 389,38.

*Especificação* – Mistura de isômeros: 5-isotiocianato e 6-isotiocianato.

*Descrição* – Sólido alaranjado, decompõe com aquecimento.

### **Lactose**

*CAS* – [5989-81-1].

*Sinonímia* – Lactose monoidratada.

*Fórmula molecular e massa molar* –  $C_{12}H_{22}O_{11}.H_2O$  – 360,31.

*Descrição* – Pó cristalino ou grânulos brancos. Inodoro, de fraco sabor adocicado.

*Características físicas* – Rotação óptica específica (20 °C): +52,2° a + 52,8° (determinar em solução de lactose anidra a 0,1 g/mL). Temperatura de fusão: 202 °C

*Conservação* – Em recipientes bem fechados.

*Informação adicional* – Adsorve odores estranhos.

### **Lactose a 0,1% (p/v) em piridina**

*Especificação* – Contém 0,1% (p/v) em piridina.

*Conservação* – Em recipientes bem fechados.

*Segurança* – Tóxico

### **Laurato de metila**

*CAS* – [111-82-0].

*Fórmula molecular e massa molar* –  $C_{13}H_{26}O_2$  – 214, 35.

*Especificação* – Contém, no mínimo, 98,0% (p/v).

*Descrição* – Líquido incolor ou amarelado.

*Características físicas* – Densidade (20 °C): aproximadamente 0,870. Índice de refração (20 °C): aproximadamente 1,431. Temperatura de fusão: aproximadamente 5 °C

*Conservação* – Em recipientes bem fechados.

### **Laurilsulfato de sódio**

CAS – [151-21-3].

*Sinonímia* – Sulfato dodecil sódico, dodecilsulfato de sódio.

*Fórmula molecular e massa molar* –  $C_{12}H_{25}NaO_4S$  – 288,38.

*Especificação* – Mistura de, no mínimo, 85,0% (p/p), de alquilsulfatos de sódio, consistindo principalmente de laurilsulfato de sódio [ $CH_3(CH_2)_{10}H_2SO_4.Na$ ]. O teor total de cloreto de sódio e de sulfato de sódio é, no máximo, 8,0% (p/p).

*Descrição* – Pó, escamas ou cristais brancos ou amarelo-claro, odor fraco e característico.

*Solubilidade* – Facilmente solúvel em água e parcialmente solúvel em álcool etílico.

*Conservação* – Em recipientes bem fechados.

### **Laurilsulfato de sódio SR**

*Descrição* – Contém 1 g de laurilsulfato de sódio em 100 mL de água.

*Conservação* – Em recipientes bem fechados.

### **Lecitina**

*Especificação* – Mistura de diglicerídeos, principalmente dos ácidos esteárico, palmítico e oleico, ligados ao éster fosfórico da colina. Estrutura e composição variáveis de acordo com a fonte de obtenção.

*Descrição* – Massa gordurosa amarelo-amarronzada a marrom, de odor fraco característico.

*Conservação* – Em recipientes bem fechados.

*Rotulagem* – Especificar origem.

### **Liga de níquel-alumínio**

*Descrição* – Pó fino cinza.

*Solubilidade* – Praticamente insolúvel em água, solúvel em ácidos minerais com formação de sal.

### **Linalol**

CAS – [78-70-6].

*Fórmula molecular e massa molar* –  $C_{10}H_{18}O$  – 154,25.

*Descrição* – Líquido. Mistura de dois estereoisômeros (licareol e coriandrol).

*Características físicas* – Densidade (20 °C): cerca de 0,860. Temperatura de ebulição: cerca de 200 °C. Índice de refração (20 °C): cerca de 1,462.

*Solubilidade* – Praticamente insolúvel em água.

### **Lítio**

CAS – [7439-93-2].

*Elemento e massa atômica* – Li – 6,94.

*Solubilidade* – Reage violentamente com a água. Solúvel em álcool metílico, formando metóxido de lítio. Praticamente insolúvel em éter de petróleo.

### **Lítio SRA - 2 mg/mL**

*Especificação* – Contém 1,064 g de carbonato de lítio em 5 mL de ácido clorídrico. Completar o volume para 100 mL com água.

*Conservação* – Em recipientes bem fechados, inertes (tipo polietileno).

### **Macrogol 300**

CAS – [25322-68-3].

*Sinonímia* – PEG 300, polietilenoglicol 300.

*Fórmula molecular e massa molar* –  $\text{H}(\text{OCH}_2\text{CH}_2)_n\text{OH}$  – Massa molar não inferior a 95,0% do valor nominal rotulado. Apresenta número médio de 6 ou 7 grupos oxietileno ( $n = 6$  ou  $7$ ).

*Especificação* – Mistura de produtos de policondensação de óxido de etileno e água.

*Descrição* – Líquido viscoso, límpido, incolor ou quase incolor, de odor fraco e característico. Higroscópico.

*Características físicas* – Densidade: aproximadamente 1,125. Índice de refração (20 °C): aproximadamente 1,465. Viscosidade: aproximadamente 80 cP.

*Conservação* – Em recipientes herméticos.

*Rotulagem* – Deve conter a massa molar média.

*Armazenamento* – Proteger da umidade.

### **Macrogol 1000**

*CAS* – [25322-68-3].

*Sinonímia* – PEG 1000, polietilenoglicol 1000.

*Fórmula molecular e massa molar* –  $\text{H}(\text{OCH}_2\text{CH}_2)_n\text{OH}$  – Massa molar não inferior a 95,0% do valor nominal rotulado.

*Descrição* – Sólido branco ou quase branco com aparência de cera. Higroscópico.

*Características físicas* – Densidade: aproximadamente 1,080. Faixa de congelamento: entre 35 °C e 40 °C.

*Solubilidade* – Muito solúvel em água, facilmente solúvel em álcool etílico e em cloreto de metileno. Praticamente insolúvel em óleos graxos e em óleos minerais.

*Conservação* – Em recipientes herméticos.

*Rotulagem* – Deve conter a massa molar média.

*Armazenamento* – Proteger da umidade.

### **Magnésio SRA - 1 mg/mL**

*Especificação* – Contém 9 g de cloreto de magnésio em 500 mL de solução aquosa.

*Padronização* – Em 25 mL dessa solução, adicionar 25 mL de água, 10 mL de tampão cloreto de amônio pH 10,7 e 0,1 g de indicador negro de eriocromo T. Titular com edetato dissódico 0,05 M SV. Cada mL de edetato dissódico 0,05 M SV equivale a 0,001215 g de Mg. Para uso diluir à concentração de 1 mg/mL de magnésio.

*Conservação* – Em recipientes bem fechados, inertes (tipo polietileno).

### **Magneson**

*CAS* – [74-39-5].

*Fórmula molecular e massa molar* –  $\text{C}_{12}\text{H}_9\text{N}_3\text{O}_4$  – 259,22.

*Descrição* – Pó castanho-avermelhado.

*Categoria* – Indicador para magnésio e molibdênio.

### **Melamina**

*CAS* – [108-78-1].

*Fórmula molecular e massa molar* –  $\text{C}_3\text{H}_6\text{N}_6$  – 126,12.

*Descrição* – Pó amorfo, branco ou quase branco.

*Solubilidade* – Muito pouco solúvel em água e em álcool etílico.

### **2-Mercaptoetanol**

*CAS* – [60-24-2].

*Fórmula molecular e massa molar* –  $\text{C}_2\text{H}_6\text{OS}$  – 78,14.

*Descrição* – Líquido límpido e incolor.

*Características físicas* – Densidade (20 °C): cerca de 1,116. Temperatura de ebulição: cerca de 157 °C.

*Miscibilidade* – Miscível com água.

### **Mercaptopurina**

CAS – [6112-76-1].

*Fórmula molecular e massa molar* –  $C_5H_4N_4S.H_2O$  – 170,20.

*Descrição* – Pó cristalino amarelo.

*Solubilidade* – Praticamente insolúvel em água e pouco solúvel em álcool etílico. Solúvel em soluções de hidróxidos alcalinos.

*Armazenamento* – Proteger da luz.

### **Mercúrio**

CAS – [7439-97-6].

*Elemento e massa atômica* – Hg – 200,59.

*Especificação* – Metal líquido, móvel, denso, prateado, de superfície espelhada.

*Características físicas* – Densidade (°C): aproximadamente 13,5. Temperatura de ebulição: aproximadamente 357 °C.

*Conservação* – Em recipientes bem fechados.

*Segurança* – Veneno! Volátil à temperatura ambiente.

### **Mercúrio SRA – 1 mg/mL**

*Especificação* – Contém 1,080 g de óxido de mercúrico dissolvido no menor volume possível de ácido clorídrico 2 M. Completar o volume para 1000 mL com água.

*Conservação* – Em recipientes bem fechados, inertes (tipo polietileno).

### **Metabissulfito sódico**

CAS – [7681-57-4].

*Sinonímia* – Dissulfito de sódio, pirossulfito de sódio.

*Fórmula molecular e massa molar* –  $Na_2S_2O_5$  – 190,10.

*Especificação* – Contém, no mínimo, 95% (p/p). Contém quantidade de metabissulfito sódico equivalente a, no mínimo, 65,0% e, no máximo, 67,4% de dióxido de enxofre ( $SO_2$ ).

*Descrição* – Cristais incolores ou pó cristalino branco ou branco-creme, de odor sulfuroso e de sabor ácido e salino.

*Solubilidade* – Facilmente solúvel em água e pouco solúvel em álcool etílico.

*Conservação* – Em recipientes bem fechados e cheios.

*Armazenamento* – Proteger do calor excessivo, do ar e da umidade.

*Estabilidade* – Oxida lentamente a sulfato, por exposição ao ar e, à umidade, com desintegração dos cristais.

### **Metenamina**

CAS – [100-97-0].

*Sinonímia* – Hexametenotetramina.

*Fórmula molecular e massa molar* –  $C_6H_{12}N_4$  – 140,19.

*Especificação* – Contém, no mínimo, 99,0% (p/p), após dessecação em atmosfera de pentóxido de fósforo durante quatro horas.

*Descrição* – Pó cristalino incolor.

*Características físicas* – Sublima sem fundir e com parcial decomposição a aproximadamente 263 °C. O pH da solução a 0,2 M é de 8,4.

*Solubilidade* – Muito solúvel em água.

*Conservação* – Em recipientes bem fechados.

*Classe terapêutica* – Antisséptico urinário.

### **Metilcelulose 450**

CAS – [9004-67-5].

*Especificação* – Celulose parcialmente *O*-metilada com viscosidade de 450 mPa/segundo.

*Descrição* – Grânulo ou pó, branco, branco amarelado ou branco acinzentado. Higroscópico.

*Solubilidade* – Praticamente insolúvel em água quente, em acetona, álcool etílico absoluto e tolueno.

#### **4,4-Metilenobis-*N,N*-dimetilanilina**

CAS – [101-61-1].

*Sinonímia* – Tetrametildiaminodifenilmetano.

*Fórmula molecular e massa molar* – C<sub>17</sub>H<sub>22</sub>N<sub>2</sub> – 254,38.

*Descrição* – Cristais ou folhetos, brancos ou branco-azulados.

*Característica física* – Faixa de fusão: 90 °C a 91 °C.

*Solubilidade* – Praticamente insolúvel em água, pouco solúvel em álcool etílico e solúvel em ácidos minerais.

*Conservação* – Em recipientes fechados.

#### **Metilenobisacrilamida**

CAS – [110-26-9].

*Sinonímia* – *N,N'*-metilenobisacrilamida, metilenobispropenamida.

*Fórmula molecular e massa molar* – C<sub>7</sub>H<sub>10</sub>N<sub>2</sub>O<sub>2</sub> – 154,17.

*Descrição* – Pó fino branco ou quase branco.

*Característica física* – Temperatura de fusão: acima de 300 °C, com decomposição.

#### **Metil-etil-cetona**

CAS – [78-93-3].

*Sinonímia* – Etilmetilcetona, 2-butanona.

*Fórmula molecular e massa molar* – C<sub>4</sub>H<sub>8</sub>O – 72,11.

*Descrição* – Líquido límpido e incolor. Odor característico de acetona.

*Características físicas* – Densidade (20 °C): cerca de 0,81. Temperatura de ebulição: 79,6 °C.

*Conservação* – Em recipientes herméticos.

*Segurança* – Tóxico. Inflamável.

#### **Metilisobutilcetona**

CAS – [108-10-1].

*Sinonímia* – 4-Metil-2-pentanona, isopropilacetona.

*Fórmula molecular e massa molar* – C<sub>6</sub>H<sub>12</sub>O – 100,16.

*Descrição* – Líquido incolor, de odor cetônico e canforado.

*Características físicas* – Temperatura de ebulição: em torno de 115 °C

#### **Metilparabeno**

CAS – [99-76-3].

*Sinonímia* – Éster metílico do ácido 4-hidroxibenzoico.

*Fórmula molecular e massa molar* – C<sub>8</sub>H<sub>8</sub>O<sub>3</sub> – 152,15.

*Descrição* – Cristais brancos, pouco solúveis em água, facilmente solúveis em acetona, em álcool etílico e em éter etílico.

*Solubilidade* – Muito pouco solúvel em água e facilmente solúvel em álcool etílico e em álcool metílico.

*Categoria* – Conservante.

#### **4-Metilpentan-2-ol**

CAS – [108-11-2].

*Fórmula molecular e massa molar* – C<sub>6</sub>H<sub>14</sub>O – 102,18.

*Descrição* – Líquido incolor, límpido e volátil.

*Características físicas* – Densidade (20 °C): cerca de 0,802. Índice de refração (20 °C): cerca de 1,411. Temperatura de ebulição: cerca de 132 °C.

### **3-Metil-2-pentanona**

CAS – [565-61-7].

*Fórmula molecular e massa molar* – C<sub>6</sub>H<sub>12</sub>O – 100,16.

*Descrição* – Líquido incolor e inflamável.

*Características físicas* – Temperatura de ebulição: cerca de 118 °C. Densidade (20 °C): cerca de 0,815. Índice de Refração (20 °C): cerca de 1,400.

*Conservação* – Em recipientes fechados.

### **Metoxiazobenzeno**

CAS – [2396-60-3].

*Fórmula molecular e massa molar* – C<sub>13</sub>H<sub>12</sub>N<sub>2</sub>O – 212,25.

*Descrição* – Lâminas alaranjadas.

*Solubilidade* – Praticamente insolúvel em água, solúvel em álcool etílico, em éter de petróleo e em outros solventes orgânicos.

*Cromatografia em camada delgada (5.2.17.1)* – Aplicar, em placa de sílica-gel G, solução de 5 mg de metoxiazobenzeno em benzeno e desenvolver cromatograma com o mesmo solvente. Aparece uma única mancha com R<sub>f</sub> em torno de 0,6.

### **Metoxiazobenzeno SR**

*Especificação* – Solução a 0,2% (p/v) em mistura de um volume de benzeno e quatro volumes de éter de petróleo.

### **Metóxido de potássio**

CAS – [865-33-8].

*Fórmula molecular e massa molar* – CH<sub>3</sub>OK – 70,13.

*Estabilidade* – Preparação extemporânea.

### **Metóxido de sódio**

CAS – [124-41-4].

*Fórmula molecular e massa molar* – CH<sub>3</sub>ONa – 54,02.

*Descrição* – Pó branco fino. Reage violentamente com a água com formação de calor. Sensível ao ar. Pode apresentar-se na forma de: CH<sub>3</sub>ONa.2CH<sub>3</sub>OH, pó branco. Em solução pode ser preparado *in situ*.

*Solubilidade* – Solúvel em álcool etílico e em álcool metílico.

*Conservação* – Em recipientes herméticos.

*Armazenamento* – Proteger da umidade.

### **Metoxietanol**

CAS – [109-86-4].

*Sinonímia* – 2-Metoxietanol, éter etilenoglicol monometil.

*Fórmula molecular e massa molar* – C<sub>3</sub>H<sub>8</sub>O<sub>2</sub> – 76,10.

*Descrição* – Líquido incolor e límpido.

*Características físicas* – Densidade (20 °C): cerca de 0,9663. Índice de refração (20 °C): cerca de 1,4028. Temperatura de ebulição: cerca de 125 °C.

*Miscibilidade* – Miscível com água, acetona e álcool etílico.

*Conservação* – Em recipientes bem fechados.

*Segurança* – Venenoso! Usar em ambientes com ventilação adequada.

### **Miristato de metila**

CAS – [124-10-7].

Fórmula molecular e massa molar –  $C_{15}H_{30}O_2$  – 242,40.

Especificação – Contém, no mínimo, 98,0% (p/v).

Descrição – Líquido incolor ou fracamente amarelado.

Características físicas – Densidade (20 °C): aproximadamente 0,868. Índice de refração (20 °C): aproximadamente 1,437. Temperatura de fusão: aproximadamente 20 °C.

Miscibilidade – Miscível com álcool etílico e éter de petróleo.

Conservação – Em recipientes bem fechados.

### **Mistura de negro de eriocromo T**

Preparo – Misturar 0,2 partes de negro de eriocromo T com 100 partes de cloreto de sódio.

Conservação – Em recipientes bem fechados.

Categoria – Indicador para cálcio e magnésio.

### **Mistura redutora**

Preparo – Pulverizar as substâncias, adicionadas na seguinte ordem, de modo a obter uma mistura homogênea: 20 mg de brometo de potássio, 0,5 g de sulfato de hidrazina e 5 g de cloreto de sódio.

### **Mistura sulfocrômica**

Preparo – Dissolver 50 g de dicromato de potássio em cerca de 50 mL de água e adicionar 1000 mL de ácido sulfúrico.

Conservação – Em recipientes bem fechados.

### **Molibdato de amônio**

CAS – [12054-85-2].

Fórmula molecular e massa molar –  $(NH_4)_6Mo_7O_{24} \cdot 4H_2O$  – 1235,92.

Especificação – Contém, no mínimo, 99,0% (p/p).

Descrição – Cristais incolores até levemente amarelos ou verde-azulados, brilhantes.

Solubilidade – Solúvel em água e praticamente insolúvel em álcool etílico.

Características físicas – Pelo aquecimento perde água e amônia.

Conservação – Em recipientes bem fechados.

### **Molibdato de amônio SR**

Especificação – Contém 10 g de molibdato de amônio em 100 mL de solução aquosa.

Conservação – Em recipientes bem fechados.

### **Molibdato de amônio SR1**

Preparo – Dissolver 6,5 g de ácido molibdínico, finamente moído, em mistura de 14 mL de água e 14,5 mL de hidróxido de amônio. Resfriar a solução e adicioná-la, lentamente e com agitação, a uma mistura resfriada de 32 mL de ácido nítrico e 40 mL de água. Deixar em repouso por 48 horas e filtrar em cadinho com fundo sinterizado de porosidade fina. Esta solução se deteriora sob armazenamento e é inadequada para o uso se, após adição de 2 mL de fosfato de sódio dibásico dodecaidratado SR em 5 mL de solução, um precipitado amarelo abundante não se forma imediatamente ou após leve aquecimento. Se ocorrer formação de precipitado durante o armazenamento, empregar somente a solução sobrenadante límpida.

Armazenamento – Proteger da luz.

### **Molibdato de amônio, solução ácida**

Preparo – Diluir 25 mL de molibdato de amônio a 7% (p/v) para 200 mL com água. Adicionar, lentamente, 25 mL de ácido sulfúrico 3,75 M e homogeneizar.

### **Molibdato de amônio a 1% (p/v) em ácido sulfúrico M**

*Preparo* – Pesar 1 g de molibdato de amônio e dissolver com 50 mL de solução de ácido sulfúrico M. Completar o volume para 100 mL com o mesmo solvente.

### **Molibdato de sódio**

*CAS* – [10102-40-6].

*Fórmula molecular e massa molar* –  $\text{Na}_2\text{MoO}_4 \cdot 2\text{H}_2\text{O}$  – 241,95.

*Descrição* – Cristais incolores ou pó cristalino, branco ou quase branco.

*Solubilidade* – Facilmente solúvel em água.

### **Molibdovanádio SR**

*Sinonímia* – Reagente molibdatovanadato, reagente molibdovanádio.

*Preparo* – Usando substâncias finamente pulverizadas, preparar suspensão de 4 g de molibdato de amônio e 0,1 g de vanadato de amônio em 70 mL de água. Adicionar 20 mL de ácido nítrico. Completar o volume para 100 mL com água.

*Conservação* – Em recipientes bem fechados.

*Armazenamento* – Proteger da luz.

### **Morfolina**

*CAS* – [110-91-8].

*Sinonímia* – Tetraidro-2H-1,4-oxazina, dietileno oximida.

*Fórmula molecular e massa molar* –  $\text{C}_4\text{H}_9\text{NO}$  – 87,12.

*Descrição* – Líquido incolor. Higroscópico.

*Característica física* – Temperatura de ebulição: em torno de 128 °C.

*Miscibilidade* – Miscível com água e com álcool etílico.

*Conservação* – Em recipientes herméticos.

### **Morina**

*CAS* – [6472-38-4].

*Fórmula molecular e massa molar* –  $\text{C}_{15}\text{H}_{10}\text{O}_7 \cdot 2\text{H}_2\text{O}$  – 338,27.

### **Naftaleno**

*CAS* – [91-20-3].

*Fórmula molecular e massa molar* –  $\text{C}_{10}\text{H}_8$  – 128,17.

*Descrição* – Cristais brancos ou quase brancos.

*Características físicas* – Temperatura de fusão: cerca de 80 °C. Faixa de ebulição: entre 217 °C e 219 °C.

*Solubilidade* – Praticamente insolúvel em água, solúvel em álcool etílico e facilmente solúvel em benzeno e clorofórmio.

*Conservação* – Recipientes bem fechados.

### **1,3-Naftalenodiol**

*CAS* – [132-86-5].

*Fórmula molecular e massa molar* –  $\text{C}_{10}\text{H}_8\text{O}_2$  – 160,17.

*Descrição* – Pó cristalino, geralmente, violeta-amarronzado.

*Característica física* – Temperatura de fusão: cerca de 125 °C.

*Solubilidade* – Facilmente solúvel em água e em álcool etílico.

### **2,7-Naftalenodiol**

*CAS* – [582-17-2].

*Fórmula molecular e massa molar* –  $\text{C}_{10}\text{H}_8\text{O}_2$  – 160,17.

*Descrição* – Pó ou sólido cristalino amarelo a quase branco.



*Características físicas* – Faixa de fusão: 187 °C e 191 °C.

*Solubilidade* – Solúvel em água e em álcool etílico.

### **Naftalenodiol, reagente**

*Preparo* – Dissolver 20 mg de 1,3-naftalenodiol em 10 mL de álcool etílico contendo 0,2 mL de ácido sulfúrico.

#### **1-Naftilamina**

*CAS* – [134-32-7].

*Sinonímia* –  $\alpha$ -Naftilamina.

*Fórmula molecular e massa molar* – C<sub>10</sub>H<sub>9</sub>N – 143,19.

*Descrição* – Cristais incolores ou pó cristalino branco. Pela exposição ao ar e à luz, torna-se avermelhado. Odor desagradável.

*Característica física* – Faixa de fusão: 49 °C a 51 °C.

*Solubilidade* – Pouco solúvel em água e facilmente solúvel em álcool etílico.

*Conservação* – Em recipientes bem fechados.

*Armazenamento* – Proteger da luz e do ar.

*Segurança* – Vapor e pó nocivos.

#### **1-Naftol**

*CAS* – [90-15-3].

*Sinonímia* – Alfa-naftol,  $\alpha$ -naftol.

*Fórmula molecular e massa molar* – C<sub>10</sub>H<sub>8</sub>O – 144,17.

*Descrição* – Cristais incolores, brancos ou quase brancos; ou pó cristalino branco ou quase branco.

Escurece com a exposição à luz.

*Característica física* – Temperatura de fusão: cerca de 95 °C.

*Solubilidade* – Pouco solúvel em água e facilmente solúvel em álcool etílico.

*Conservação* – Em recipientes fechados.

*Armazenamento* – Proteger da luz.

#### **1-Naftol SR**

*Especificação* – Contém 20% (p/v) de 1-naftol em álcool etílico.

*Conservação* – Em recipientes bem fechados.

*Estabilidade* – Preparar imediatamente antes do uso.

*Armazenamento* – Proteger da luz.

#### **2-Naftol**

*CAS* – [135-19-3].

*Sinonímia* – Betanaftol, b-naftol.

*Fórmula molecular e massa molar* – C<sub>10</sub>H<sub>8</sub>O – 144,17

*Descrição* – Pó cristalino branco a levemente róseo, de odor fenólico fraco.

*Característica física* – Temperatura de fusão: aproximadamente 122 °C

*Solubilidade* – Muito pouco solúvel em água e muito solúvel em álcool etílico.

*Conservação* – Em recipientes bem fechados.

*Armazenamento* – Proteger da luz.

#### **2-Naftol SR**

*Sinonímia* – Betanaftol SR, b-naftol SR.

*Especificação* – Contém 1 g de 2-naftol em 100 mL de hidróxido de sódio a 1% (p/v).

*Conservação* – Em recipientes bem fechados.

*Estabilidade* – Preparar imediatamente antes do uso.

*Armazenamento* – Proteger da luz.

### **2-Naftol SR1**

*Sinonímia* – Betanaftol SR1, b-naftol SR1.

*Preparo* – Dissolver 5 g de 2-naftol, recentemente recristalizado, em 40 mL de hidróxido de sódio 2 M e completar para 100 mL com água.

*Conservação* – Em recipientes bem fechados.

*Estabilidade* – Preparar imediatamente antes do uso.

*Armazenamento* – Proteger da luz.

### **Naringina**

*CAS* – [10236-47-2].

*Fórmula molecular e massa molar* – C<sub>27</sub>H<sub>32</sub>O<sub>14</sub> – 580,54.

*Descrição* – Pó cristalino branco ou quase branco.

*Característica física* – Temperatura de fusão: cerca de 171 °C.

*Solubilidade* – Pouco solúvel em água, solúvel em álcool metílico e em dimetilformamida.

### **Negro de amido 10B**

*CAS* – [1064-48-8].

*Fórmula molecular e massa molar* – C<sub>22</sub>H<sub>14</sub>N<sub>6</sub>Na<sub>2</sub>O<sub>9</sub>S<sub>2</sub> – 616,50.

*Descrição* – Pó castanho-escuro a preto.

*Solubilidade* – Moderadamente solúvel em água, solúvel em álcool etílico.

### **Negro de amido 10B SR**

*Especificação* – Solução de negro de amido 10B a 0,5% (p/v) em uma mistura de ácido acético e álcool metílico (10:90).

### **Ninidrina**

*CAS* – [485-47-2].

*Sinonímia* – Ninhidrina.

*Fórmula molecular e massa molar* – C<sub>9</sub>H<sub>4</sub>O<sub>3</sub>.H<sub>2</sub>O – 178,14

*Especificação* – Contém, no mínimo, 96,0% (p/p).

*Descrição* – Pó cristalino branco a amarelo fracamente pálido.

*Solubilidade* – Solúvel em água e em álcool etílico.

*Conservação* – Em recipientes bem fechados.

*Armazenamento* – Proteger da luz.

### **Ninidrina etanólica acética SR**

*Preparo* – Dissolver 1 g de ninidrina em 50 mL de álcool etílico e adicionar 10 mL de ácido acético glacial.

### **Ninidrina SR**

*Sinonímia* – Ninhidrina SR.

*Especificação* – Contém 0,2% (p/v) em mistura de álcool butílico e ácido acético 2 M (95:5).

*Conservação* – Em recipientes bem fechados.

*Armazenamento* – Proteger da luz.

*Segurança* – Inflamável.

### **Nitrato cérico amoniacal**

*CAS* – [16774-21-3].

*Fórmula molecular e massa molar* – (NH<sub>4</sub>)<sub>2</sub>[Ce(NO<sub>3</sub>)<sub>6</sub>] – 548,22.

*Descrição* – Pó cristalino amarelo-alaranjado ou cristais alaranjados transparentes.

*Solubilidade* – Solúvel em água.

### **Nitrato de alumínio, nonahidratado**

CAS – [7784-27-2].

*Fórmula molecular e massa molar* –  $\text{Al}(\text{NO}_3)_3 \cdot 9\text{H}_2\text{O}$  – 375,14

*Descrição* – Cristais deliquescentes.

*Solubilidade* – Muito solúvel em água e álcool etílico, muito pouco solúvel em acetona.

*Conservação* – Em recipientes hermeticamente fechados

### **Nitrato de amônio**

CAS – [6484-52-2].

*Fórmula molecular e massa molar* –  $\text{NH}_4\text{NO}_3$  – 80,04.

*Descrição* – Cristais incolores, deliquescentes, ou pó branco, de sabor salgado.

*Características físicas* – Temperatura de fusão: aproximadamente 155 °C, decompõe-se ao redor de 210 °C em água e óxidos de nitrogênio.

*Solubilidade* – Muito solúvel em água, facilmente solúvel em álcool metílico e solúvel em álcool etílico.

*Conservação* – Em recipientes bem fechados.

### **Nitrato de amônio SR**

*Especificação* – Contém 5 g de nitrato de amônio em 100 mL de solução aquosa.

### **Nitrato de amônio, solução saturada**

*Especificação* – Contém 20,1 g de nitrato de amônio em 10 mL de água.

*Conservação* – Em recipientes bem fechados.

### **Nitrato de bário**

CAS – [10022-31-8].

*Fórmula molecular e massa molar* –  $\text{BaN}_2\text{O}_6$  – 261,34.

*Descrição* – Cristais ou pó cristalino.

*Característica física* – Temperatura de fusão: aproximadamente 590 °C.

*Solubilidade* – Facilmente solúvel em água, muito pouco solúvel em álcool etílico e em acetona.

*Conservação* – Em recipientes bem fechados.

*Segurança* – Veneno!

### **Nitrato de cádmio**

CAS – [10022-68-1].

*Fórmula molecular e massa molar* –  $\text{Cd}(\text{NO}_3)_2 \cdot 4\text{H}_2\text{O}$  – 308,48.

*Descrição* – Cristais incolores. Higroscópicos.

*Solubilidade* – Muito solúvel em água e solúvel em acetona e em álcool etílico.

### **Nitrato de chumbo**

CAS – [10099-74-8].

*Sinonímia* – Nitrato de chumbo(II).

*Fórmula molecular e massa molar* –  $\text{Pb}(\text{NO}_3)_2$  – 331,21.

*Especificação* – Contém, no mínimo, 99,0% (p/p).

*Descrição* – Cristais incolores, translúcidos ou pó cristalino branco.

*Solubilidade* – Facilmente solúvel em água.

*Conservação* – Em recipientes bem fechados.

*Segurança* – Veneno!

### **Nitrato de cobalto(II)**

CAS – [10026-22-9].

*Sinonímia* – Nitrato cobaltoso.

*Fórmula molecular e massa molar* –  $\text{CoN}_2\text{O}_6 \cdot 6\text{H}_2\text{O}$  – 291,03.

*Especificação* – Contém, no mínimo, 99,0% (p/p).

*Descrição* – Cristais pequenos, vermelhos, higroscópicos.

*Característica física* – Temperatura de fusão: aproximadamente 55°C.

*Solubilidade* – Solúvel em água.

*Conservação* – Em recipientes bem fechados.

*Armazenamento* – Proteger do calor.

### **Nitrato de cobalto(II) SR**

*Descrição* – Contém 1,0% (p/v) de nitrato de cobalto(II) em álcool metílico.

*Conservação* – Em recipientes bem fechados.

*Segurança* – Inflamável. Tóxico.

### **Nitrato de lantânio**

*CAS* – [10277-43-7].

*Fórmula molecular e massa molar* –  $\text{LaN}_3\text{O}_9 \cdot 6\text{H}_2\text{O}$  – 433,01.

*Descrição* – Cristais incolores, deliquescentes.

*Solubilidade* – Facilmente solúvel em água.

*Conservação* – Em recipientes bem fechados.

### **Nitrato de lantânio SR**

*Especificação* – Contém 5% (p/v) de nitrato de lantânio em água.

*Conservação* – Em recipientes bem fechados.

### **Nitrato de magnésio**

*CAS* – [13446-18-9].

*Fórmula molecular e massa molar* –  $\text{Mg}(\text{NO}_3)_2 \cdot 6\text{H}_2\text{O}$  – 256,40.

*Descrição* – Cristais incolores e deliquescentes.

*Solubilidade* – Muito solúvel em água e facilmente solúvel em álcool etílico.

*Conservação* – Em recipientes bem fechados.

### **Nitrato de mercúrio(I)**

*CAS* – [14836-60-3].

*Sinonímia* – Nitrato mercurioso.

*Fórmula molecular e massa molar* –  $\text{Hg}_2\text{N}_2\text{O}_6 \cdot 2\text{H}_2\text{O}$  – 561,22.

*Descrição* – Cristais incolores, normalmente com fraco odor de ácido nítrico.

*Característica física* – Temperatura de fusão: aproximadamente 70 °C, com decomposição.

*Conservação* – Em recipientes bem fechados.

*Armazenamento* – Proteger da luz.

*Segurança* – Veneno!

### **Nitrato de mercúrio(I) SR**

*Sinonímia* – Nitrato mercurioso SR.

*Especificação* – Contém 15 g de nitrato de mercúrio(I) em mistura de 90 mL de água e 10 mL de ácido nítrico a 10% (v/v).

*Conservação* – Em recipientes fechados de vidro âmbar.

*Estabilidade* – Adicionar um pequeno glóbulo de mercúrio metálico.

*Armazenamento* – Proteger da luz.

### **Nitrato de mercúrio(II)**

*CAS* – [7783-34-8].

*Sinonímia* – Nitrato mercúrico.

*Fórmula molecular e massa molar* –  $\text{HgN}_2\text{O}_6 \cdot \text{H}_2\text{O}$  – 342,61.

*Descrição* – Cristais incolores ou fracamente corados. Higroscópico.

*Solubilidade* – Solúvel em água em presença de pequena quantidade de ácido nítrico.

*Conservação* – Em recipientes herméticos.

*Armazenamento* – Proteger da luz e da umidade.

*Segurança* – Veneno!

### **Nitrato de potássio**

*CAS* – [7757-79-1].

*Fórmula molecular e massa molar* –  $\text{KNO}_3$  – 101,10.

*Especificação* – Contém, no mínimo, 99,5% (p/p).

*Descrição* – Cristais incolores e transparentes, ou pó branco, cristalino ou granular.

*Solubilidade* – Muito solúvel em água.

*Conservação* – Em recipientes bem fechados.

### **Nitrato de prata**

*CAS* – [7761-88-8].

*Fórmula molecular e massa molar* –  $\text{AgNO}_3$  – 169,87.

*Especificação* – Contém, no mínimo, 99,0% (p/p).

*Descrição* – Cristais incolores transparentes, ou pó cristalino branco. Inodoro.

*Característica física* – Temperatura de fusão: 212 °C.

*Solubilidade* – Muito solúvel em água e solúvel em álcool etílico.

*Conservação* – Em recipientes não metálicos fechados.

*Armazenamento* – Proteger da luz.

*Segurança* – Cáustico. Veneno!

### **Nitrato de prata 0,1 M**

*Especificação* – Contém 17 g de nitrato de prata em 1000 mL de solução aquosa.

*Conservação* – Em recipientes bem fechados.

*Armazenamento* – Proteger da luz.

### **Nitrato de prata SR**

*Especificação* – Contém 4,25 % (p/v) de nitrato de prata em água.

*Conservação* – Em recipientes bem fechados.

*Armazenamento* – Proteger da luz.

### **Nitrato de prata SR1**

*Sinonímia* – Reagente de nitrato de prata.

*Preparo* – Misturar 3 mL de solução concentrada de amônia e 40 mL de hidróxido de sódio *M*, adicionar, gota a gota, com agitação, 8 mL de solução de nitrato de prata a 20% (p/v). Diluir para 200 mL com água.

### **Nitrato de sódio**

*CAS* – [7631-99-4].

*Fórmula molecular e massa molar* –  $\text{NaNO}_3$  – 84,99.

*Descrição* – Cristais incolores e transparentes ou, grânulo ou pó branco ou quase branco. Deliquescente.

*Característica física* – Temperatura de fusão: 308 °C.

*Solubilidade* – Facilmente solúvel em água e pouco solúvel em álcool etílico.

*Conservação* – Em recipientes bem fechados.

### **Nitrato de sódio SR**

*Especificação* – Contém 10 g de nitrato de sódio em 100 mL de solução aquosa.

*Estabilidade* – Preparar imediatamente antes do uso.

### **Nitrato de tório**

*CAS* – [13470-07-0].

*Fórmula molecular e massa molar* –  $\text{ThN}_4\text{O}_{12} \cdot 4\text{H}_2\text{O}$  – 552,12.

*Descrição* – Cristais ou pó cristalino branco, levemente deliquescente.

*Solubilidade* – Muito solúvel em água e álcool etílico.

*Conservação* – Em recipientes bem fechados.

*Armazenamento* – Proteger da umidade.

### **Nitrato de zirconila**

*CAS* – [14985-18-3].

*Sinonímia* – Nitrato de zircônio.

*Fórmula molecular* –  $\text{ZrO}(\text{NO}_3)_2 \cdot x\text{H}_2\text{O}$ .

*Descrição* – Cristais, ou pó branco, ou quase branco.

*Conservação* – Em recipientes bem fechados.

### **Nitrato de zirconila SR**

*Preparo* – Dissolver 0,1 g de nitrato de zirconila em uma mistura de 60 mL de ácido clorídrico e 40 mL de água.

*Conservação* – Em recipientes bem fechados.

### **Nitrato fenilmercúrico**

*CAS* – [55-68-5].

*Sinonímia* – Nitrato básico de fenilmercúrio e nitrato de fenilmercúrio.

*Fórmula molecular e massa molar* –  $\text{C}_6\text{H}_5\text{HgNO}_3$  – 339,70.

*Especificação* – Consiste em mistura de nitrato e hidróxido de íon fenilmercúrio ( $\text{C}_6\text{H}_5\text{Hg}^+$ ). Contém, no mínimo, 87,9% (p/p) de íon fenilmercúrico e, no mínimo, 62,75% (p/p) de mercúrio (Hg).

*Descrição* – Pó cristalino branco, ou escamas brancas lustrosas. Inodoro.

*Característica física* – Faixa de fusão: entre 175 °C e 190 °C, com decomposição.

*Solubilidade* – Muito solúvel em água e em álcool etílico, pouco solúvel em água quente. Solúvel em glicerol e óleos graxos.

*Conservação* – Em recipientes herméticos.

*Armazenamento* – Proteger da luz.

### **Nitrazepam**

*CAS* – [146-22-5].

*Fórmula molecular e massa molar* –  $\text{C}_{15}\text{H}_{11}\text{N}_3\text{O}_3$  – 281,27.

*Descrição* – Pó cristalino amarelo.

*Característica física* – Faixa de fusão: 226 °C a 230 °C.

*Solubilidade* – Praticamente insolúvel em água e pouco solúvel em álcool etílico.

*Conservação* – Em recipientes fechados.

*Armazenamento* – Proteger da exposição à luz.

### **Nitrito de sódio**

*CAS* – [7632-00-0].

*Fórmula molecular e massa molar* –  $\text{NaNO}_2$  – 69,00.

*Especificação* – Contém, no mínimo, 97,0% (p/p).

*Descrição* – Cristais incolores, ou pó granulado branco, ou levemente amarelado. Higroscópico.

*Características físicas* – Temperatura de fusão: 271°C. Decompõe-se acima de 320 °C.

*Solubilidade* – Facilmente solúvel em água.

*Conservação* – Em recipientes bem fechados.

*Estabilidade* – Oxida-se ao ar muito lentamente formando nitrato.

### **Nitrito de sódio SR**

*Especificação* – Contém 10 g de nitrito de sódio em 100 mL de solução aquosa.

*Conservação* – Preparar imediatamente antes do uso.

### ***p*-Nitroanilina**

CAS – [100-01-6].

*Fórmula molecular e massa molar* – C<sub>6</sub>H<sub>6</sub>N<sub>2</sub>O<sub>2</sub> – 138,13.

*Descrição* – Pó cristalino claro.

*Característica física* – Faixa de fusão: de 146 °C a 148 °C.

*Solubilidade* – Insolúvel em água e solúvel em álcool etílico e éter etílico. Forma um sal solúvel em solução aquosa com ácido mineral forte.

*Conservação* – Em recipientes bem fechados.

### ***p*-Nitroanilina e nitrito de sódio SR**

*Solução A* – Dissolver 0,3 g de *p*-nitroanilina em 100 mL de ácido clorídrico 10 M.

*Solução B* – Dissolver 2,5 g de nitrito de sódio em 50 mL de água.

*Preparo* – Misturar 90 mL da *Solução A* e 10 mL da *Solução B* no momento do uso.

### **2-Nitrobenzaldeído**

CAS – [552-89-6].

*Fórmula molecular e massa molar* – C<sub>7</sub>H<sub>5</sub>NO<sub>3</sub> – 151,12.

*Descrição* – Cristais amarelos, de odor semelhante ao de óleo de amêndoas.

*Característica física* – Temperatura de fusão: em torno de 42 °C.

*Solubilidade* – Pouco solúvel em água e facilmente solúvel em álcool etílico.

### **Nitrobenzeno**

CAS – [98-95-3].

*Sinonímia* – Nitrobenzol.

*Fórmula molecular e massa molar* – C<sub>6</sub>H<sub>5</sub>NO<sub>2</sub> – 123,11.

*Descrição* – Líquido incolor a amarelo-pálido, de odor semelhante ao de óleo de amêndoas.

*Características físicas* – Temperatura de ebulição: aproximadamente 211°C. Densidade: aproximadamente 1,20.

*Solubilidade* – Praticamente insolúvel em água; miscível com álcool etílico.

*Conservação* – Em recipientes bem fechados.

*Segurança* – Veneno!

### **Nitrometano**

CAS – [75-52-5].

*Fórmula molecular e massa molar* – CH<sub>3</sub>NO<sub>2</sub> – 61,04.

*Descrição* – Líquido oleoso incolor, de odor característico.

*Característica física* – Temperatura de ebulição: em torno de 102 °C.

*Solubilidade* – Pouco solúvel em água; e miscível com álcool etílico.

### **Nitroprusseto de sódio**

CAS – [13755-38-9].

*Sinonímia* – Pentacianonitrosilferrato(III) dissódico di-hidratado, nitroprussiato de sódio, nitroferrocianeto de sódio.

*Fórmula molecular e massa molar* – Na<sub>2</sub>[Fe(CN)<sub>5</sub>(NO)].2H<sub>2</sub>O – 297,95.

*Descrição* – Pó ou cristais transparentes, vermelho-escuros.

*Solubilidade* – Facilmente solúvel em água e pouco solúvel em álcool etílico.

### **Nitroprusseto de sódio e piperazina SR**

*Especificação* – Contém 0,1 g de nitroprusseto de sódio e 0,25 g de piperazina em 5 mL de água.

*Conservação* – Em recipientes bem fechados.

### **1-Octanossulfonato de sódio**

*CAS* – [5324-84-5].

*Fórmula molecular e massa molar* –  $C_8H_{17}NaO_3S$  – 216,27.

*Especificação* – Contém, no mínimo, 98,0% de  $C_8H_{17}NaO_3S$ .

*Descrição* – Flocos ou pós cristalinos, brancos ou quase brancos.

### **Octilsulfato de sódio**

*CAS* – [142-31-4].

*Fórmula molecular e massa molar* –  $C_8H_{17}NaO_4S$  – 232,27.

*Descrição* – Flocos ou pó cristalino, branco ou quase branco.

*Solubilidade* – Facilmente solúvel em água e solúvel em álcool metílico.

### **Octoxinol 10**

*CAS* – [9002-93-1].

*Fórmula molecular e massa molar* –  $(C_2H_4O)_{10}C_{14}H_{22}O$  – 646,86.

*Descrição* – Líquido viscoso, límpido, amarelo-claro.

*Solubilidade* – Miscível com água, acetona e álcool etílico; solúvel em tolueno.

*Conservação* – Em recipiente bem fechado.

### **Óleo de oliva**

*CAS* – [8001-25-0].

*Especificação* – Óleo fixo obtido do fruto maduro de *Olea europaea* L. – Oleaceae.

*Descrição* – Óleo amarelo-pálido ou amarelo-esverdeado.

*Característica física* – Densidade: 0,910 a 0,915.

*Solubilidade* – Praticamente insolúvel em álcool etílico; miscível com clorofórmio, éter etílico e éter de petróleo.

### **Oxalato de amônio**

*CAS* – [6009-70-7].

*Fórmula molecular e massa molar* –  $C_2H_8N_2O_4.H_2O$  – 142,11.

*Especificação* – Contém, no mínimo, 99,0% (p/p).

*Descrição* – Cristais incolores transparentes ou pó cristalino branco. Inodoro.

*Característica física* – Temperatura de fusão: 212 °C.

*Solubilidade* – Solúvel em água.

*Conservação* – Em recipientes bem fechados.

*Segurança* – Cáustico. Corrosivo. Veneno!

### **Oxalato de amônio SR**

Usar oxalato de amônio SI.

### **Oxalato de potássio**

*CAS* – [6487-48-5].

*Fórmula molecular e massa molar* –  $K_2C_2O_4.H_2O$  – 184,23, se anidro – 166,21.

*Descrição* – Cristais incolores, inodoros, eflorescentes ao ar seco e quente.

*Característica física* – Perde sua água a aproximadamente 160 °C



*Conservação* – Em recipientes herméticos.

*Armazenamento* – Proteger da umidade.

*Segurança* – Veneno!

### **Oxalato de sódio**

CAS – [62-76-0].

*Fórmula molecular e massa molar* –  $\text{Na}_2\text{C}_2\text{O}_4$  – 134,00.

*Descrição* – Pó cristalino, branco ou quase branco.

*Solubilidade* – Solúvel em água e praticamente insolúvel em álcool etílico.

### **Oxalato de verde de malaquita**

CAS – [633-03-4].

*Sinonímia* – Verde brilhante.

*Fórmula molecular e massa molar* –  $\text{C}_{27}\text{H}_{34}\text{N}_2\text{O}_4\text{S}$  – 428,64.

*Descrição* – Cristais brilhantes amarelo-dourados.

*Conservação* – Em recipientes bem fechados.

### **Óxido de alumínio**

CAS – [1344-28-1].

*Sinonímia* – Alumina.

*Fórmula molecular e massa molar* –  $\text{Al}_2\text{O}_3$  – 101,96.

*Descrição* – Pó granulado fino, branco.

*Característica física* – O pH (5.2.19) da suspensão a 10,0% (p/v) encontra-se entre 9,0 e 10,0.

*Conservação* – Em recipientes herméticos.

### **Óxido de hólmio**

CAS – [12055-62-8].

*Fórmula molecular e massa molar* –  $\text{Ho}_2\text{O}_3$  – 377,86.

*Especificação* – Contém, no mínimo, 99,9% (p/p).

*Descrição* – Pó amarelado.

*Solubilidade* – Praticamente insolúvel em água.

*Conservação* – Em recipientes bem fechados.

### **Óxido de magnésio**

CAS – [1309-48-4].

*Sinonímia* – Óxido de magnésio leve ou pesado.

*Fórmula molecular e massa molar* –  $\text{MgO}$  – 40,30.

*Especificação* – Contém, no mínimo, 95,0% (p/p).

*Descrição* – Pó amorfo fino, branco, inodoro, de sabor alcalino fraco.

*Conservação* – Em recipientes bem fechados.

*Armazenamento* – Proteger do contato com o ar e com a umidade.

### **Óxido de prata**

CAS – [20667-12-3].

*Fórmula molecular e massa molar* –  $\text{Ag}_2\text{O}$  – 231,74.

*Descrição* – Pó cinza-escuro.

*Solubilidade* – Praticamente insolúvel em água e em álcool etílico, facilmente solúvel em ácido nítrico diluído e em hidróxido de amônio.

*Conservação* – Em recipientes fechados.

*Armazenamento* – Proteger da luz.

### **Óxido mercúrico**

CAS – [21908-53-2].

*Sinonímia* – Óxido amarelo de mercúrio, óxido de mercúrio(II).

*Fórmula molecular e massa molar* – HgO – 216,59.

*Especificação* – Contém, no mínimo, 99,5% (p/p).

*Descrição* – Pó amarelo-alaranjado, denso, inodoro.

*Solubilidade* – Praticamente insolúvel em água e em álcool etílico.

*Armazenamento* – Proteger da luz.

*Segurança* – Veneno!

### **Paládio SRA - 1 mg/mL**

*Especificação* – Contém 1,67 g de cloreto de paládio em 200 mL de ácido clorídrico a 50% (v/v).

Aquecer até dissolução completa. Resfriar e completar o volume para 1000 mL com água.

*Conservação* – Em recipientes bem fechados, inertes (tipo polietileno).

### **Palmitato de metila**

CAS – [112-39-0].

*Fórmula molecular e massa molar* – C<sub>17</sub>H<sub>34</sub>O<sub>2</sub> – 270,46.

*Descrição* – Massa cristalina branca ou amarela.

*Características físicas* – Densidade (30 °C): aproximadamente 0,86. Temperatura de fusão: cerca de 30 °C.

*Solubilidade* – Solúvel em álcool etílico e em éter de petróleo.

*Conservação* – Em recipientes bem fechados.

### **Papel de prata-manganês**

*Preparo* – À mistura de volumes iguais de nitrato de prata 0,1 M e de sulfato de manganês 1,5% (p/v) adicionar, gota a gota, hidróxido de sódio 0,1 M até que se forme precipitado persistente. Filtrar. Mergulhar tiras de papel de filtro na solução, durante 15 minutos. Secar à temperatura ambiente, ao abrigo da luz e de vapores ácidos ou alcalinos. O papel de prata-manganês deve ser incolor.

*Ensaio de sensibilidade* – Em proveta de, aproximadamente, 40 mL, introduzir 1 mL de cloreto de amônio a 1% (p/v). Adicionar 9 mL de água e 1 g de óxido de magnésio. Fechar imediatamente o recipiente com tampa de polietileno, sob a qual se coloca o papel de prata-manganês. Agitar a solução, tomando-se o cuidado para que as partículas de magnésio não entrem em contato com o papel. Manter a proveta a 50 °C a 60 °C durante uma hora. Aparece cor cinza no papel reagente.

### **Parafina líquida**

*Especificação* – Mistura purificada de hidrocarbonetos saturados líquidos obtidos do petróleo.

*Descrição* – Líquido oleoso incolor e transparente.

*Características físicas* – Densidade: 0,827 a 0,890. Viscosidade: 110 mPa a 230 mPa. *Solubilidade* – Praticamente insolúvel em água e pouco solúvel em álcool etílico; miscível com hidrocarbonetos.

*Conservação* – Em recipientes bem fechados.

*Armazenamento* – Proteger da luz.

### **1-Pentanossulfonato de sódio monoidratado**

CAS – [207605-40-1].

*Fórmula molecular e massa molar* – C<sub>5</sub>H<sub>11</sub>NaO<sub>3</sub>S.H<sub>2</sub>O – 192,21.

*Descrição* – Sólido cristalino, branco ou quase branco.

*Solubilidade* – Solúvel em água.

*Conservação* – Em recipientes bem fechados.

### **Pentóxido de fósforo**

CAS – [1314-56-3].

*Sinonímia* – Anidrido fosfórico.

*Fórmula molecular e massa molar* –  $\text{P}_2\text{O}_5$  – 141,94.

*Descrição* – Pó branco, amorfo, muito deliquescente.

*Características físicas* – Temperatura de fusão: 340 °C Temperatura de sublimação: 360 °C.

*Conservação* – Em recipientes herméticos.

*Armazenamento* – Proteger da umidade.

*Segurança* – Irritante. Corrosivo à pele, mucosa e olhos.

### **Pentóxido de vanádio**

*CAS* – [1314-62-1].

*Fórmula molecular e massa molar* –  $\text{V}_2\text{O}_5$  – 181,88.

*Especificação* – Contém, no mínimo, 99,5% (p/p).

*Descrição* – Pó fino, amarelo a amarelo-alaranjado.

*Característica física* – Temperatura de fusão: 690 °C.

*Solubilidade* – Pouco solúvel em água e solúvel em ácidos minerais fortes e soluções de hidróxidos alcalinos com formação de sais.

*Conservação* – Em recipientes bem fechados.

### **Pepsina purificada**

*Especificação* – Derivada da mucosa estomacal do porco, com atividade de 800 a 2500 unidades/mg de proteína.

*Descrição* – Pó cristalino ou amorfo, branco ou amarelado. Higroscópio.

*Solubilidade* – Solúvel em água, praticamente insolúvel em álcool etílico. A solução em água pode ficar um pouco opalescente com uma pequena quantidade de ácido.

*Conservação* – Em recipiente fechado.

*Armazenamento* – Protegido da luz e em temperatura entre 2 °C e 8°C.

*Rotulagem* – Deve expressar a atividade da pepsina.

### **Peptona**

*Especificação* – Mistura de produtos de natureza polipeptídica oriundos de proteínas animais (carne, caseína). A origem determina as características físicas, composição e processo de produção.

*Descrição* – Pó amarelo-claro a marrom. Odor e sabor característicos. Teor mínimo em nitrogênio: 12,0% (p/p) de caseína e 14,2% (p/p) de carne.

*Conservação* – Em recipientes bem fechados.

*Armazenamento* – Proteger da umidade.

*Rotulagem* – Deve expressar origem e teor em nitrogênio.

### **Perclorato de sódio**

*CAS* – [7791-07-3].

*Sinonímia* – Sal sódico monoidratado do ácido perclórico.

*Fórmula molecular e massa molar* –  $\text{NaClO}_4 \cdot \text{H}_2\text{O}$  – 140,45.

*Especificação* – Contém, no mínimo, 99,0% (p/p).

*Descrição* – Cristais incolores, deliquescentes.

*Solubilidade* – Muito solúvel em água, solúvel em álcool etílico.

*Conservação* – Em recipientes bem fechados.

### **Periodato de potássio**

*CAS* – [7790-21-8].

*Sinonímia* – Metaperiodato de potássio.

*Fórmula molecular e massa molar* –  $\text{KIO}_4$  – 229,99.

*Descrição* – Pó branco cristalino ou cristais incolores.

*Característica física* – Temperatura de fusão: 582 °C.

*Segurança* – Altamente irritante à pele, olhos e mucosas.

### **Periodato férrico de potássio SR**

*Preparo* – Dissolver 1 g de periodato de potássio em 5 mL de solução de hidróxido de potássio 12% (p/v), recentemente preparada. Adicionar 20 mL de água e 1,5 mL de cloreto férrico SR. Completar o volume para 50 mL com solução de hidróxido de potássio 12% (p/v) recentemente preparada.

### **Periodato de sódio**

*CAS* – [7790-28-5].

*Sinonímia* – Metaperiodato de sódio.

*Fórmula molecular e massa molar* –  $\text{NaIO}_4$  – 213,89.

*Especificação* – Contém, no mínimo, 99,0% (p/p) de periodato de sódio.

*Descrição* – Cristais brancos tetragonais.

*Característica física* – Temperatura de fusão: aproximadamente 300 °C, com decomposição.

*Solubilidade* – Solúvel em água, ácido acético, ácido nítrico e ácido sulfúrico.

*Conservação* – Em recipientes bem fechados.

*Armazenamento* – Em locais ventilados.

*Segurança* – Oxidante forte.

### **Permanganato de potássio**

*CAS* – [7722-64-7].

*Fórmula molecular e massa molar* –  $\text{KMnO}_4$  – 158,03.

*Especificação* – Contém, no mínimo, 99,0% (p/p), em relação à substância dessecada.

*Descrição* – Cristais violeta-escuros, com brilho metálico, inodoros, de sabor adocicado, adstringente.

*Solubilidade* – Solúvel em água fria e facilmente solúvel em água em ebulição.

*Conservação* – Em recipientes bem fechados.

*Armazenamento* – Proteger da luz.

*Segurança* – A substância e suas soluções apresentam risco de explosão, quando em contato com materiais oxidáveis.

*Categoria* – Oxidante enérgico.

### **Permanganato de potássio SR (aproximadamente 0,2 M)**

*Especificação* – Contém 3% (p/v) de permanganato de potássio em água.

*Estabilidade* – Preparar imediatamente antes do uso.

*Conservação* – Em recipientes bem fechados.

*Armazenamento* – Proteger da luz.

*Segurança* – Irritante. Cáustico.

### **Peróxido de carbamida**

*CAS* – [124-43-6].

*Sinonímia* – Peróxido de hidrogênio e ureia.

*Fórmula molecular e massa molar* –  $\text{CH}_6\text{N}_2\text{O}_3$  – 94,07.

*Descrição* – Cristais ou pó cristalino branco. Decompõe ao contato com o ar em ureia, oxigênio e água.

*Solubilidade* – Solúvel em água.

*Conservação* – Em recipientes bem fechados.

*Categoria* – Agente oxidante.

### **Peróxido de hidrogênio concentrado**

*CAS* – [7722-84-1].

*Sinonímia* – Peridrol.

*Fórmula molecular e massa molar* –  $\text{H}_2\text{O}_2$  – 34,01.

*Especificação* – Contém, no mínimo, 29,0% (p/p) de peróxido de hidrogênio.

Corresponde a, aproximadamente, 100 partes em volume. Pode conter estabilizante.

*Descrição* – Líquido incolor, irritante, de fraco odor.

*Característica física* – Densidade: 1,11.

*Conservação* – Em recipientes preenchidos parcialmente, providos de fecho de alívio.

*Armazenamento* – Proteger da luz e do calor.

*Segurança* – Oxidante forte.

### **Peróxido de hidrogênio, 30 volumes, SR**

*Fórmula molecular e massa molar* –  $\text{H}_2\text{O}_2$  – 34,01.

*Especificação* – Contém, no mínimo, 9,7% (p/v) e, no máximo, 10,7% (p/v) de peróxido de hidrogênio, correspondente a, aproximadamente, 30 partes em volume. Pode conter estabilizante.

*Descrição* – Diluir o peróxido de hidrogênio concentrado.

*Conservação* – Em recipientes fechados.

*Estabilidade* – Evitar períodos longos de armazenamento.

*Armazenamento* – Proteger da luz e do calor.

### **Peróxido de hidrogênio a 3% (p/v)**

*Fórmula molecular e massa molar* –  $\text{H}_2\text{O}_2$  – 34,01.

*Especificação* – Contém, no mínimo, 2,5% (p/v) e, no máximo, 3,5% (p/v) de peróxido de hidrogênio, correspondendo a, aproximadamente, 10 partes em volume. Pode conter estabilizante.

*Descrição* – Líquido límpido, incolor.

*Conservação* – Em recipientes fechados. Evitar períodos longos de armazenamento.

*Armazenamento* – Proteger da luz e do calor.

### **Peróxido de hidrogênio metanólico**

*Preparo* – No dia do uso, diluir 2 mL de peróxido de hidrogênio concentrado para 100 mL com álcool metílico e armazenar em refrigerador. Imediatamente antes do uso, diluir 2 mL desta solução para 100 mL com álcool metílico.

### **Peróxido de sódio**

*CAS* – [1313-60-6].

*Fórmula molecular e massa molar* –  $\text{Na}_2\text{O}_2$  – 77,98.

*Descrição* – Pó granular branco-amarelado.

*Solubilidade* – Facilmente solúvel em água, formando hidróxido de sódio e peróxido de hidrogênio, que decompõe a gás oxigênio e água.

*Conservação* – Em recipientes bem fechados, protegido de substâncias orgânicas e oxidáveis.

### **Persulfato de amônio**

*CAS* – [7727-54-0].

*Sinonímia* – Peroxidissulfato de amônio.

*Fórmula molecular e massa molar* –  $\text{H}_8\text{N}_2\text{O}_8\text{S}_2$  – 228,19.

*Especificação* – Contém, no mínimo, 95,0% (p/p).

*Descrição* – Cristais ou pó granulado branco. Inodoro. Estável durante meses quando puro e seco; decompõe-se em presença de umidade.

*Solubilidade* – Facilmente solúvel em água.

*Conservação* – Em recipientes herméticos.

*Armazenamento* – Proteger da umidade, do calor e de matéria orgânica.

*Informação adicional* – Agente fortemente oxidante.

### **Persulfato de potássio**

*CAS* – [7727-21-1].

*Fórmula molecular e massa molar* –  $\text{K}_2\text{S}_2\text{O}_8$  – 270,32.

*Descrição* – Cristais incolores ou pó cristalino branco ou quase branco.

*Solubilidade* – Moderadamente solúvel em água, praticamente insolúvel em álcool etílico. Em solução aquosa decompõe-se à temperatura ambiente e, o aumento da temperatura provoca maior velocidade de decomposição.

*Conservação* – Em recipientes bem fechados.

*Armazenamento* – Em local ventilado.

### **Persulfato de sódio**

CAS – [7775-27-1].

*Fórmula molecular e massa molar* –  $\text{Na}_2\text{O}_8\text{S}_2$  – 238,09.

*Descrição* – Pó cristalino branco. Decompõe-se lentamente com umidade e pelo calor.

*Conservação* – Em recipientes herméticos.

*Armazenamento* – Proteger da umidade e do calor.

*Segurança* – Irritante.

### **Picrato de sódio alcalino SR**

*Preparo* – Misturar 20 mL de ácido pícrico a 1% (p/v) com 10 mL de hidróxido de sódio a 5% (p/v) e completar o volume para 100 mL com água.

*Estabilidade* – Utilizar dentro de, no máximo, dois dias.

### **Piperazina**

CAS – [110-85-0],

*Fórmula molecular e massa molar* –  $\text{C}_4\text{H}_{10}\text{N}_2$  – 86,14.

*Descrição* – Grumos ou flocos, brancos ou quase brancos. Odor amoniacal.

*Solubilidade* – Solúvel em água e em álcool etílico, insolúvel em éter etílico.

### **Piridina**

CAS – [110-86-1].

*Fórmula molecular e massa molar* –  $\text{C}_5\text{H}_5\text{N}$  – 79,10.

*Descrição* – Líquido incolor, de odor característico e desagradável.

*Características físicas* – Faixa de ebulição: 115 °C a 116 °C

Densidade (25 °C): aproximadamente 0,980. Índice de refração (20 °C): 1,5092.

*Miscibilidade* – Miscível com água e com álcool etílico.

*Conservação* – Em recipientes bem fechados.

*Armazenamento* – Proteger da umidade.

*Segurança* – Inflamável. Tóxico.

### **Piridina anidra**

*Especificação* – Contém, no máximo, 0,01% (p/p) de água.

*Preparo* – Secar a piridina com carbonato de sódio anidro. Filtrar e destilar.

*Conservação* – Em recipientes bem fechados.

*Armazenamento* – Proteger da umidade.

*Segurança* – Inflamável. Tóxico.

### **Piroantimoniato de potássio SR**

*Preparo* - Dissolver 2 g de piroantimoniato de potássio em 85 mL de água quente. Resfriar rapidamente e adicionar 50 mL de solução de hidróxido de potássio 5% (p/v) e 1 mL de solução de hidróxido de sódio 8,5 % (p/v). Deixar em repouso por 24 horas, filtrar e diluir com água até 150 mL.

### **Pirofosfato de sódio**

CAS – [13472-36-1].

*Fórmula molecular e massa molar* –  $\text{Na}_4\text{P}_2\text{O}_7 \cdot 10\text{H}_2\text{O}$  – 446,05.

*Descrição* – Cristais incolores pouco eflorescentes.

*Característica física* – Temperatura de fusão: 79,5 °C.

*Solubilidade* – Facilmente solúvel em água.

*Conservação* – Em recipientes bem fechados.

### **Pirogalol**

CAS – [87-66-1].

*Fórmula molecular e massa molar* – C<sub>6</sub>H<sub>6</sub>O<sub>3</sub> – 126,11.

*Descrição* – Cristais brancos ou quase brancos. Tornando-se marrom em exposição ao ar e à luz.

*Característica física* – Temperatura de fusão: cerca de 131 °C.

*Solubilidade* – Muito solúvel em água e em álcool etílico. Soluções aquosas tornam-se marrons em exposição ao ar.

*Conservação* – Em recipientes fechados.

*Armazenamento* – Proteger da luz.

### **Poliacrilamida**

CAS – [9003-05-8].

*Sinonímia* – Polímero de acrilamida.

*Fórmula molecular e massa molar* – (C<sub>3</sub>H<sub>5</sub>NO)<sub>n</sub>; monômero – 71,08.

*Especificação* – Polímero de várias formas, solúveis e insolúveis em água, obtidos pelo aquecimento com vários catalisadores de polimerização.

*Conservação* – Em recipientes bem fechados.

*Segurança* – Altamente tóxico e irritante. Causa paralisia do sistema nervoso central. Pode ser absorvido pela pele íntegra.

### **Polisacarose**

CAS – [26873-85-8]

*Fórmula molecular* – (C<sub>12</sub>H<sub>22</sub>O<sub>11</sub>.C<sub>3</sub>H<sub>5</sub>ClO)<sub>n</sub>

*Descrição* – Pó branco ou quase branco.

### **Polisacarose e diatrizoato sódico de meglumina**

*Preparação* – Diluir 36 mL de polisacarose (solução aquosa 9%) em 100 mL de água destilada, adicionar 10 mL de diatrizoato sódico de meglumina (solução aquosa 50%). Verificar a densidade (1,077 g/cm<sup>3</sup>) e esterilizar por calor úmido a 121 °C por 15 minutos.

### **Polissorbato 20**

Ver monografia de *Polissorbato 20*.

### **Polissorbato 80**

*Especificação* – Mistura de oleatos do sorbitol e seus anidridos copolimerizados com, aproximadamente, 20 M de óxido de etileno para cada mol de sorbitol e anidrido.

*Descrição* – Líquido claro, amarelado ou amarelo-escuro. Oleoso. Fraco odor característico.

*Características físicas* – Densidade: em torno de 1,08. Viscosidade: aproximadamente 400 cP.

*Conservação* – Em recipientes bem fechados.

*Categoria* – Tensoativo.

### **Potássio SRA – 600 μ g/mL**

*Especificação* – Contém 1,144 g de cloreto de potássio em 1000 mL de solução aquosa.

*Conservação* – Em recipientes bem fechados, inertes (tipo polietileno).

### **Prednisolona**

CAS – [50-24-8].

*Fórmula molecular e massa molar* –  $C_{21}H_{28}O_5$  – 360,45.

*Especificação* – Contém, no mínimo, 97,0% (p/p), em relação à substância dessecada.

*Descrição* – Pó cristalino, branco ou quase branco. Higroscópico. Apresentado na forma anidra ou contendo uma ou meia molécula de água de hidratação.

*Característica física* – Temperatura de fusão: 240 °C a 241 °C, com decomposição.

*Solubilidade* – Muito pouco solúvel em água, solúvel em álcool etílico e em álcool metílico, moderadamente solúvel em acetona e pouco solúvel em cloreto de metileno.

*Conservação* – Em recipientes bem fechados.

*Classe terapêutica* – Corticoide.

### **Prednisona**

*CAS* – [53-03-2].

*Fórmula molecular e massa molar* –  $C_{21}H_{26}O_5$  – 358,43.

*Especificação* – Contém, no mínimo, 97,0% (p/p), em relação à substância dessecada.

*Descrição* – Pó cristalino, branco ou quase branco.

*Característica física* – Temperatura de fusão: aproximadamente 233°C, com decomposição.

*Solubilidade* – Praticamente insolúvel em água e pouco solúvel em álcool etílico e em cloreto de metileno.

*Conservação* – Em recipientes bem fechados.

*Classe terapêutica* – Corticoide.

### **Preto brilhante BN**

*CAS* – [2519-30-4].

*Fórmula molecular e massa molar* –  $C_{28}H_{17}N_5Na_4O_{14}S_4$  – 867,69.

*Descrição* – Cristais finos, pó azul violáceo ou preto acinzentado. Indicador de oxirredução. Forma oxidada: azul-violácea. Forma reduzida: amarelo-marrom.

*Característica física* – Absortividade específica A (1%, 1 cm) é maior que 0,390 em 570 nm.

*Conservação* – Em recipientes bem fechados.

### **Propilenoglicol**

*CAS* – [57-55-6].

*Sinonímia* – 1,2-Propanodiol.

*Fórmula molecular e massa molar* –  $C_3H_8O_2$  – 76,10.

*Descrição* – Líquido incolor, viscoso, higroscópico.

*Características físicas* – Densidade (25 °C): 1,035 a 1,037. Faixa de ebulição: 187 °C a 189 °C.

*Miscibilidade* – Miscível com água e com álcool etílico.

*Conservação* – Em recipientes bem fechados.

*Armazenamento* – Proteger da umidade.

### **Propilparabeno**

*CAS* – [94-13-3].

*Sinonímia* – Éster propílico do ácido 4-hidroxibenzoico.

*Fórmula molecular e massa molar* –  $C_{10}H_{12}O_3$  – 180,20.

*Descrição* – Cristais brancos.

*Solubilidade* – Muito pouco solúveis em água, facilmente solúveis em álcool etílico e em éter etílico.

*Categoria* – Conservante.

### **Púrpura de ftaleína**

*CAS* – [2411-89-4].

*Sinonímia* – Metalftaleína.

*Fórmula molecular e massa molar* –  $C_{32}H_{32}N_2O_{12}$  – 636,61.



*Descrição* – Pó amarelo-claro a marrom. Pode ser encontrado na forma de sal sódico: pó amarelo-claro a rosa.

*Solubilidade* – Praticamente insolúvel em água e solúvel em álcool etílico. Na forma de sal sódico é solúvel em água e praticamente insolúvel em álcool etílico.

*Ensaio de sensibilidade* – Dissolver 10 mg de púrpura de ftaleína em 1 mL de solução concentrada de amônia e diluir para 100 mL com água. A 5 mL da solução, adicionar 95 mL de água, 4 mL de solução concentrada de amônia, 50 mL de álcool etílico e 0,1 mL de cloreto de bário 0,1 M SV. A solução apresenta coloração azul-violeta. Adicionar 0,15 mL de edetato dissódico 0,1 M SV. A solução deve ficar incolor.

### **Quinalizarina (CI 58500)**

CAS – [81-61-8].

*Sinonímia* – Mordente violeta 26.

*Fórmula molecular e massa molar* – C<sub>14</sub>H<sub>8</sub>O<sub>6</sub> – 272,21.

*Descrição* – Pó vermelho-escuro.

*Conservação* – Em recipientes bem fechados.

### **Quinidina**

CAS – [56-54-2].

*Fórmula molecular e massa molar* – C<sub>20</sub>H<sub>24</sub>N<sub>2</sub>O<sub>2</sub> – 324,42.

*Descrição* – Cristais brancos ou quase brancos.

*Características físicas* – Poder rotatório específico (20 °C): cerca de +260°, determinado em uma solução a 1% (p/v) de quinidina em álcool etílico. Temperatura de fusão: cerca de 172 °C.

*Solubilidade* – Muito pouco solúvel em água, moderadamente solúvel em álcool etílico e pouco solúvel em álcool metílico.

*Conservação* – Em recipientes fechados.

*Armazenamento* – Proteger da exposição à luz

### **Quinidrona**

CAS – [106-34-3].

*Fórmula molecular e massa molar* – C<sub>12</sub>H<sub>10</sub>O<sub>4</sub> – 218,21.

*Descrição* – Cristais lustrosos ou pó cristalino verde-escuro.

*Característica física* – Temperatura de fusão: 170 °C, pode sublimar e se decompor parcialmente.

*Solubilidade* – Pouco solúvel em água fria, solúvel em água quente, amônia e éter etílico.

*Conservação* – Em recipientes fechados.

### **Quinina**

CAS – [130-95-0].

*Fórmula molecular e massa molar* – C<sub>20</sub>H<sub>24</sub>N<sub>2</sub>O<sub>2</sub> – 324,42.

*Descrição* – Pó microcristalino branco ou quase branco.

*Características físicas* – Poder rotatório específico (20 °C): cerca de -167°, determinado em uma solução a 1% (p/v) de quinina em álcool etílico. Temperatura de fusão: cerca de 175 °C.

*Solubilidade* – Muito pouco solúvel em água, pouco solúvel em água em ebulição e muito solúvel em álcool etílico.

*Conservação* – Em recipientes bem fechados.

*Armazenamento* – Proteger da luz.

### **Raponticina**

CAS – [155-58-8].

*Fórmula molecular e massa molar* – C<sub>21</sub>H<sub>24</sub>O<sub>9</sub> – 420,41.

*Descrição* – Pó cristalino cinza-amarelado.

*Solubilidade* – Solúvel em álcool etílico e em álcool metílico.

### **Reagente de aluminon**

*Solução A* – Dissolver 250 g de acetato de amônio em 500 mL de água purificada. Adicionar 40 mL de ácido acético glacial; 0,5 g de aluminon dissolvido em 50 mL de água purificada; 1 g de ácido benzoico dissolvido em 150 mL de álcool isopropílico; e 225 mL de álcool isopropílico. Completar o volume para 1000 mL com água purificada.

*Solução B* – Dissolver 5 g de gelatina em 125 mL de água purificada quente e misturar com 250 mL de água purificada fria. Filtrar e completar o volume para 500 mL com água purificada.

*Preparo* – Misturar com agitação as *Soluções A e B*. A mistura deve estar completamente límpida quando fria. Armazenar em frasco de polietileno, protegida da luz.

### **Reagente de coloração**

*Preparo* – Misturar 50 mL de ácido acético glacial e 50 mL de ácido sulfúrico. Deixar em repouso por duas horas antes do uso. Estocar em geladeira por, no máximo, 24 horas.

### **Reagente de Erlich modificado**

*Preparo* – Dissolver 0,1 g de *p*-dimetilaminobenzaldeído em 1 mL de ácido clorídrico e diluir com álcool etílico para 100 mL.

### **Reagente de Folin-Denis**

*Preparo* – A 75 mL de água adicionar 10 g de tungstato de sódio, 2 g de ácido fosfomolibdico e 5 mL de ácido fosfórico. Manter a mistura em refluxo por duas horas, resfriar e completar o volume para 100 mL com água. A solução apresenta coloração esverdeada.

### **Reagente de Hantzsch**

*Preparo* – Dissolver 150 g de acetato de amônio em 500 mL de água destilada contendo 3 mL de ácido acético e 2 mL de acetilacetona. Completar o volume para 1000 mL.

*Conservação* – Em recipiente fechado de vidro âmbar.

### **Reagente de Jones**

*Preparo* – A 40 mL de água adicionar 5,3 g de trióxido de cromo e 24 mL de mistura de água e ácido sulfúrico (1:1).

### **Reagente de Marquis**

*Preparo* – Misturar 4 mL de solução de formaldeído com 100 mL de ácido sulfúrico.

### **Reagente de xantidrol**

*Preparo* – Dissolver 0,125 g de xantidrol em 100 mL de ácido acético glacial. Adicionar 1 mL de ácido clorídrico antes de usar.

### **Reagente fosfomolibdotúngstico**

*Preparo* – Dissolver 100 g de tungstato de sódio e 25 g de molibdato de sódio em 700 mL de água. Adicionar 100 mL de ácido clorídrico e 50 mL de ácido fosfórico. Aquecer a mistura sob refluxo em aparatos de vidro, durante 10 horas. Adicionar 150 g de sulfato de lítio, 50 mL de água e algumas gotas de bromo. Ferver para remover o excesso de bromo (por cerca de 15 minutos), deixar esfriar e diluir para 1000 mL com água. Filtrar. O reagente apresenta coloração amarela. Se a solução apresentar coloração esverdeada, não deve ser utilizada, devendo ser regenerada com a adição de algumas gotas de bromo ao reagente em ebulição. Posteriormente ferver o reagente para eliminar o excesso de bromo.

*Armazenamento* – Manter em temperatura entre 2 °C e 8 °C.

### **Reagente iodoplatinado**

*Preparo* – Misturar volumes iguais de ácido cloroplátnico a 0,3% (p/v) e de iodeto de potássio a 6% (p/v).

### **Reagente metoxifenilacético**

*Preparo* – Dissolver 2,7 g de ácido metoxifenilacético em 6 mL de solução de hidróxido tetrametilamônio e adicionar 20 mL de álcool etílico absoluto.

*Armazenamento* – Em recipiente de polietileno.

### **Reagente sulfomolibdico**

*Preparo* – Dissolver, com aquecimento, 2,5 g de molibdato de amônio em 20 mL de água. Diluir 28 mL de ácido sulfúrico em 50 mL de água e esfriar. Misturar as duas soluções e completar o volume para 100 mL com água.

### **Reineckato de amônio**

*CAS* – [13573-16-5].

*Sinonímia* – Tetratiocianatodiaminocromato de amônio.

*Fórmula molecular e massa molar* –  $C_4H_{10}CrN_7S_4.H_2O$  – 354,45.

*Descrição* – Cristais vermelho-escuros ou pó vermelho-cristalino.

*Solubilidade* – Moderadamente solúvel em água gelada, solúvel em água quente e álcool etílico.

Decompõe-se lentamente em solução.

### **Reineckato de amônio SR**

*Preparo* – Agitar, constantemente, cerca de 0,5 g de reineckato de amônio em 20 mL de água durante uma hora e filtrar.

*Estabilidade* – Usar em, no máximo, dois dias.

### **Resazurina**

*CAS* – [550-82-3].

*Sinonímia* – Diazorresorcinol.

*Fórmula molecular e massa molar* –  $C_{12}H_7NO_4$  – 229,19.

*Descrição* – Cristais, ou pó cristalino vermelho-escuro.

*Conservação* – Em recipientes bem fechados.

### **Resorcinol**

*CAS* – [108-46-3].

*Sinonímia* – Resorcina.

*Fórmula molecular e massa molar* –  $C_6H_6O_2$  – 110,11.

*Especificação* – Contém, no mínimo, 99,0% (p/p).

*Descrição* – Cristais, ou pó cristalino incolor ou amarelo-pálido. Exposto à luz e ao ar, adquire coloração rósea.

*Característica física* – Faixa de fusão: 109 °C a 111 °C.

*Solubilidade* – Solúvel em água e álcool etílico.

*Conservação* – Em recipientes bem fechados.

*Armazenamento* – Proteger da luz e do ar.

### **Ristocetina**

*CAS* – [1404-55-3].

*Sinonímia* – Ristocetina A.

*Fórmula molecular e massa molar* –  $C_{94}H_{108}N_8O_{44}$  – 2053,91.

*Descrição* – Sólido branco. Encontrado, também, como ristocetina sulfatada.

### **Rodamina B**

CAS – [81-88-9].

*Sinonímia* – Tetraetilrodamina, Violeta básico 10.

*Fórmula molecular e massa molar* –  $C_{28}H_{31}ClN_2O_3$  – 479,02.

*Descrição* – Cristais verdes, ou pó avermelhado.

*Solubilidade* – Muito solúvel em água e em álcool etílico.

*Conservação* – Recipientes bem fechados.

*Armazenamento* – Proteger da exposição à luz e do calor.

*Segurança* – Irritante.

### **Rutina**

CAS – [153-18-4].

*Fórmula molecular e massa molar* –  $C_{27}H_{30}O_{16}$  – 610,52.

*Descrição* – Cristais em forma de agulhas amarelo-pálidas. Escurece na presença da luz.

*Característica física* – Temperatura de fusão: cerca de 210 °C, com decomposição.

*Solubilidade* – Muito pouco solúvel em água e solúvel em piridina.

*Conservação* – Em recipientes fechados.

*Armazenamento* – Proteger da exposição à luz.

### **Sacarose**

CAS – [57-50-1].

*Fórmula molecular e massa molar* –  $C_{12}H_{22}O_{11}$  – 342,30.

*Especificação* – É obtida da *Saccharum officinarum* Linné (Família Gramineae), *Beta vulgares* Linné (Família Chenopodiaceae) e outras fontes.

*Descrição* – Cristais brancos ou incolores; pó cristalino ou massa cristalina ou blocos brancos. Inodoro. Sabor adocicado. Estável ao ar. Finamente dividido é higroscópico e absorve até 1% de umidade. Não contém aditivos.

*Característica física* – Decomposição: entre 160 °C e 186 °C.

*Solubilidade* – Muito solúvel em água, pouco solúvel em álcool etílico e praticamente insolúvel em álcool etílico absoluto.

*Conservação* – Em recipientes bem fechados.

### **Sacarose 0,1% (p/v) em piridina**

*Especificação* – Contém 0,1 g de sacarose em 100 mL de solução com piridina.

*Conservação* – Em recipientes bem fechados.

*Segurança* – Tóxico.

### **Safranina O**

CAS – [477-73-6].

*Descrição* – Pó vermelho-escuro. Consiste de mistura de cloreto de 3,7-diamino-2,8-dimetil-5-fenilfenazínio ( $C_{20}H_{19}ClN_4$  – 350,85) e cloreto de 3,7-diamino-2,8-dimetil-5,6-tolilfenazínio ( $C_{21}H_{21}ClN_4$  – 364,88). Indicador de oxirredução. Forma oxidada: meio ácido, cor violeta-azulada; meio alcalino, cor parda. Forma reduzida: incolor tanto em meio ácido quanto alcalino.

*Característica física* – No espectro de absorção no ultravioleta (**5.2.14**), há máximo entre 530 nm e 533 nm.

*Conservação* – Em recipientes bem fechados.

### **Salicilato de sódio**

CAS – [54-21-7].

*Fórmula molecular e massa molar* –  $C_7H_5NaO_3$  – 160,10.

*Descrição* – Cristais incolores pequenos; ou pó cristalino branco; ou flocos brilhantes.

*Característica física* – Temperatura de fusão: 440 °C.

| *Solubilidade* – Facilmente solúvel em água e moderadamente solúvel em álcool etílico.

*Conservação* – Em recipientes fechados.

*Armazenamento* – Proteger da luz.

### **Santonina**

*CAS* – [481-06-1].

*Fórmula molecular e massa molar* – C<sub>15</sub>H<sub>18</sub>O<sub>3</sub> – 246,31.

*Descrição* – Cristais incolores. Se expostos à luz, podem adquirir coloração amarela.

*Característica física* – Faixa de fusão: 174 °C a 176 °C.

*Solubilidade* – Muito pouco solúvel em água, facilmente solúvel em álcool etílico a quente e moderadamente solúvel em álcool etílico.

### **Saponinas**

*CAS* – [8047-15-2].

*Descrição* – Pó amarelo-claro.

*Solubilidade* – Solúvel em água, e sob agitação, forma espuma.

*Conservação* – Em recipientes fechados.

### **Sílica, dessecada**

*CAS* – [7631-86-9].

*Fórmula molecular e massa molar* – SiO<sub>2</sub> – 60,08.

*Especificação* – Ácido silícico coloidal, polimerizado, previamente desidratado; contém cloreto de cobalto como indicador.

*Descrição* – Grânulos vítreos, amorfos, de granulometria variável, com grânulos impregnados com indicador de capacidade de adsorção pela cor azul a rósea.

*Conservação* – Em recipientes herméticos.

*Armazenamento* – Proteger da umidade.

*Categoria* – Dessecante.

### **Sílica-gel “G”**

*CAS* – [112926-00-8].

*Sinonímia* – Gel de sílica “G”.

*Especificação* – Contém, aproximadamente, 13,0% (p/p) de sulfato de cálcio hemi-hidratado.

*Descrição* – Pó fino branco de granulometria variável entre 10 µm e 40 µm, homogêneo.

*Característica física* – O pH (5.2.19) da suspensão a 10% (p/v) em água isenta de dióxido de carbono, obtida por agitação durante 15 minutos é de, aproximadamente, 7,0.

*Conservação* – Em recipientes bem fechados.

*Categoria* – Suporte para cromatografia.

### **Sílica-gel “GF<sub>254</sub>”**

*Sinonímia* – Gel de sílica “GF<sub>254</sub>”.

*Especificação* – Contém, aproximadamente, 13,0% (p/p) de sulfato de cálcio hemi-hidratado e, aproximadamente, 1,5% (p/p) de indicador de fluorescência de intensidade máxima a 254 nm.

*Descrição* – Pó fino branco de granulometria variável entre 10 µm e 40 µm, homogêneo.

*Característica física* – Conforme descrito para sílica-gel “G”.

*Conservação* – Em recipientes bem fechados.

*Categoria* – Suporte para cromatografia.

### **Sílica-gel “H”**

*Sinonímia* – Gel de sílica “H”.

*Descrição* – Pó fino branco, de granulometria variável entre 10 µm e 40 µm, homogêneo.

*Característica física* – Conforme descrito para sílica-gel “G”.

*Conservação* – Em recipientes bem fechados.

*Categoria* – Suporte para cromatografia.

### **Sílica-gel “HF<sub>254</sub>”**

*Sinonímia* – Gel de sílica “HF<sub>254</sub>”.

*Especificação* – Contém, aproximadamente, 1,5% (p/v) de indicador de fluorescência de intensidade máxima a 254 nm.

*Descrição* – Pó fino branco de granulometria variável entre 10 µm e 40 µm, homogêneo.

*Característica física* – Conforme descrito para sílica-gel “G”.

*Conservação* – Em recipientes bem fechados.

*Categoria* – Suporte para cromatografia.

### **Sílica kieselguhr**

*Descrição* – Pó branco ou amarelo-claro.

*Solubilidade* – Praticamente insolúvel em água, soluções ácidas diluídas e solventes orgânicos.

### **Sílica kieselguhr “G”**

*Especificação* – Sílica kieselghur tratada com ácido clorídrico e calcinada, em que adiciona-se cerca de 15% (p/p) de sulfato de cálcio hemi-hidratado.

*Descrição* – Pó fino branco acinzentado. Com tamanho médio de partículas de 10 µm a 40 µm.

### **Sódio SRA – 200 µg/mL**

*Especificação* – Contém 0,5084 g de cloreto de sódio em 1000 mL de solução aquosa.

*Conservação* – Em recipientes bem fechados, inertes (tipo polietileno).

### **Solução de cloreto estanoso e ninidrina**

*Preparo* – Dissolver 0,2 g de ninidrina em 4 mL de água quente. Adicionar 5 mL de cloreto estanoso a 0,16% (p/v) e deixar em repouso por 30 minutos. Filtrar e estocar em refrigerador. No momento do uso, diluir 2,5 mL com 5 mL de água e 45 mL de álcool isopropílico.

### **Solução de Jeffrey**

*Preparo* – Misturar partes iguais de ácido nítrico a 10% (p/v) e ácido crômico a 10% (p/v).

*Conservação* – Em recipientes bem fechados.

### **Solução de Karl-Fischer**

*Sinonímia* – Reagente iodo-sulfurado.

*Especificação* – Constituído por duas soluções.

*Solução 1*: a uma mistura de 70 mL de álcool metílico e 35 mL de piridina, isenta de água, adicionar, sob refrigeração e ausência de umidade, dióxido de enxofre seco até obter acréscimo em peso de 9 g. Homogeneizar.

*Solução 2*: contém 12,6 g de iodo em 100 mL de solução com álcool metílico.

*Conservação* – Em recipientes herméticos.

*Estabilidade* – Decompõe-se continuamente.

*Armazenamento* – Proteger da umidade e da luz. Manter sob refrigeração.

*Segurança* – Tóxico. Inflamável.

*Informação adicional* – Para determinação do teor de água.

### **Solução de limpeza de ácido crômico**

*Preparo* – A 100 mL de ácido sulfúrico adicionar, gradativamente e sob agitação constante, 3 g de dicromato de potássio. Agitar até solubilização do sal, deixar esfriar até 40 °C e armazenar em recipiente de vidro.

### **Solução padrão etanólica de cálcio (100 ppm Ca)**

*Preparo* – Dissolver 2,5 g de carbonato de cálcio, previamente dessecado, em 12 mL de ácido acético 5 M e diluir com água para 1000 mL. Diluir 1 volume dessa solução em 10 volumes de álcool etílico, imediatamente antes do uso.

#### **Solução padrão de acetaldeído (100 ppm C<sub>2</sub>H<sub>4</sub>O)**

*Preparo* – Dissolver 1 g de acetaldeído em álcool isopropílico e completar o volume para 100 mL com o mesmo solvente.

Diluir 1 volume dessa solução em 100 volumes de álcool isopropílico, imediatamente antes do uso.

*Estabilidade* – Preparação extemporânea.

#### **Solução padrão de amônio (1 ppm NH<sub>4</sub>)**

*Preparo* – Dissolver 0,4444 g de nitrato de amônio em 1000 mL de água destilada, corresponde a 100 mg/mL de amônio.

Diluir 1 volume dessa solução em 100 volumes de água destilada, imediatamente antes do uso.

#### **Solução padrão de bário (10 ppm Ba)**

*Especificação* – Contém 1,779 g de BaCl<sub>2</sub>.2H<sub>2</sub>O em 1000 mL de solução aquosa.

Diluir 1 volume dessa solução em 100 volumes de água, imediatamente antes do uso.

*Conservação* – Em recipientes bem fechados e inertes (tipo polietileno).

#### **Solução padrão de bário (0,1% Ba)**

*Preparo*: Dissolver 0,178 g de cloreto de bário di-hidratado em água e completar o volume para 100 mL com o mesmo solvente.

#### **Solução padrão de cádmio (0,1% Cd)**

*Preparo* – Dissolver quantidade de nitrato de cádmio contendo 0,1 g de cádmio em quantidade mínima de mistura de água e ácido clorídrico (1:1) e diluir para 100 mL com ácido clorídrico a 1% (v/v).

#### **Solução padrão de cádmio (5 ppm Cd)**

*Especificação* – Contém 0,229 g de sulfato de cádmio em 100 mL de solução aquosa, corresponde a 1000 µg/mL de cádmio.

Diluir 1 volume dessa solução em 200 volumes de água, imediatamente antes do uso.

*Conservação* – Em recipientes bem fechados e inertes (tipo polietileno).

#### **Solução padrão de cálcio (10 ppm Ca)**

*Preparo* – Dissolver 0,624 g de carbonato de cálcio previamente dessecado em água destilada contendo 3 mL de ácido acético 5 M. Diluir para 250 mL com água. Diluir 1 volume dessa solução em 100 volumes de água destilada, imediatamente antes do uso.

#### **Solução padrão de chumbo (0,1% Pb)**

*Preparo* – Dissolver 0,4 g de nitrato de chumbo(II) em água e diluir para 250 mL com o mesmo solvente.

#### **Solução padrão de cobre (10 ppm Cu)**

*Preparo* – Dissolver 392,9 mg de sulfato cúprico pentaidratado em 100 mL de água. Diluir 1 mL dessa solução com água para 100 mL imediatamente antes do uso.

#### **Solução padrão de cloreto (8 ppm Cl)**

*Especificação* – Contém 1,318 g de cloreto de sódio em 1000 mL de solução aquosa. Diluir 1 volume dessa solução em 100 volumes de água, imediatamente antes do uso. *Conservação* – Em recipientes bem fechados.

**Solução padrão de cloreto (5 ppm Cl)**

*Especificação* – Contém 0,824 g de cloreto de sódio em 1000 mL de solução aquosa. Diluir 1 volume dessa solução em 100 volumes de água, imediatamente antes do uso.

*Conservação* – Em recipientes bem fechados.

**Solução padrão de ditizona**

*Preparo* – Dissolver 10 mg de ditizona em clorofórmio e completar o volume para 1000 mL com clorofórmio.

*Conservação* – Acondicionar em recipiente isento de chumbo, munido de tampa de vidro e adequadamente embalado para proteger da luz.

*Armazenamento* – Em refrigerador.

**Solução padrão de estanho (5 ppm Sn)**

*Especificação* – Contém 1,225 g de acetato de estanho hemi-hidratado em 25 mL de ácido clorídrico em água a 1000 mL. Diluir 1 volume dessa solução em 100 volumes de ácido clorídrico 2,5% (p/v), imediatamente antes do uso.

*Conservação* – Em recipientes bem fechados.

**Solução padrão de magnésio (10 ppm Mg)**

*Preparo* – Dissolver 1,010 g de sulfato de magnésio heptaidratado em água e completar o volume para 100 mL com o mesmo solvente. Diluir 10 mL desta solução para 1000 mL com água.

**Solução padrão de nitrato (100 ppm NO<sub>3</sub>)**

*Preparo* – Dissolver 163,1 mg de nitrato de potássio em 100 mL de água. Diluir 10 mL dessa solução com água para 100 mL imediatamente antes do uso.

**Solução padrão de nitrato (2 ppm NO<sub>3</sub>)**

*Preparo* – Dissolver 1,2903 g de nitrato de amônio em 1000 mL de água. Corresponde a 1000 mg/mL de nitrato. Diluir 1 volume dessa solução em 500 volumes de água, imediatamente antes do uso.

**Solução padrão de prata (5 ppm Ag)**

*Preparo* – Dissolver 79 mg de nitrato de prata em 100 mL de água. Diluir 1 mL dessa solução com água para 100 mL imediatamente antes do uso.

**Solução padrão de selênio (100 ppm Se)**

*Preparo* – Dissolver 0,1 g de selênio em ácido nítrico, evaporar até secura, dissolver o resíduo em 2 mL de água e evaporar até secura. Repetir o procedimento por três vezes. Dissolver o resíduo com ácido clorídrico 2 M e completar o volume para 1000 mL com o mesmo solvente.

**Solução padrão de sódio (200 ppm Na)**

*Preparo* – Dissolver 0,509 g de cloreto de sódio em 100 mL de água. Diluir 1 volume dessa solução em 10 volumes de água, imediatamente antes do uso.

**Solução padrão de sulfato (10 ppm SO<sub>4</sub>)**

*Preparo* – Dissolver 0,182 g de sulfato de potássio em 100 mL de água. Diluir 1 mL desta solução em 100 mL de água imediatamente antes do uso.

**Solução padrão de zinco (100 ppm Zn)**



*Preparo* – Dissolver 0,440 g de sulfato de zinco em água contendo 1 mL de ácido acético 5 M e diluir para 100 mL com água. Imediatamente antes do uso, diluir 1 volume para 10 volumes com água.

### **Solução padrão de zinco (10 ppm Zn)**

*Preparo* – Diluir 1 volume da solução padrão de zinco (100 ppm Zn) para 10 volumes com água imediatamente antes do uso.

### **Solução padrão marrom**

*Preparo* – Fazer uma solução constituída por 30 mL de *Solução base de cloreto férrico (5.2.12)*, 30 mL de *Solução base de cloreto de cobalto(II) (5.2.12)*, 24 mL de *Solução base de sulfato cúprico (5.2.12)* e 16 mL de ácido clorídrico a 1% (p/v).

### **Solução redutora**

*Preparo* – Dissolver 5 g de tetraidroborato de sódio em 500 mL de hidróxido de sódio a 1% (p/v).

### **Subnitrato de bismuto**

CAS – [1304-85-4].

*Sinonímia* – Oxinitrato de bismuto.

*Fórmula molecular e massa molar* –  $\text{Bi}_5\text{O}(\text{OH})_9(\text{NO}_3)_4$  – 1461,98.

*Especificação* – É sal básico que contém, no mínimo, o equivalente a 79,0% de trióxido de bismuto ( $\text{Bi}_2\text{O}_3$ ) (p/p).

*Descrição* – Pó branco, denso, higroscópico, inodoro e sem gosto. Apresenta reação alcalina diante do papel de tornassol.

*Solubilidade* – Praticamente insolúvel em água.

*Conservação* – Em recipientes bem fechados.

*Armazenamento* – Proteger da luz.

*Classe terapêutica* – Antiácido.

### **Substituto de plaquetas**

*Preparo* – A uma quantidade entre 0,5 g e 1 g de fosfolípidos, adicionar 20 mL de acetona, e agitar a mistura, frequentemente, durante duas horas. Centrifugar durante dois minutos e eliminar o líquido sobrenadante. Secar o resíduo com auxílio de uma trompa de água, adicionar 20 mL de clorofórmio e agitar durante duas horas. Filtrar sob pressão reduzida e suspenda o resíduo obtido em 5 mL a 10 mL de solução de cloreto de sódio a 0,9% (p/v).

*Determinação da atividade do Fator IX* – Preparar uma diluição em solução de cloreto de sódio a 0,9% (p/v), tal que a diferença entre os tempos de coagulação das diluições sucessivas da preparação de referência seja cerca de 10 segundos.

*Conservação* – As suspensões diluídas podem ser usadas durante as seis semanas que se seguem ao preparo, se conservadas a -30 °C.

### **Substrato de plasma**

*Preparo* – Separar o plasma do sangue humano ou bovino colhido em 1/9 do seu volume de solução de citrato de sódio a 3,8% (p/v), ou em 2/7 do seu volume de uma solução contendo 2% (p/v) de citrato ácido de sódio e 2,5% (p/v) de glicose. No primeiro caso, o substrato é preparado no dia da coleta do sangue; no último caso, o substrato de plasma pode ser preparado nos dois dias que se seguem à coleta.

*Conservação* – Em tubos plásticos, em pequenas quantidades, a uma temperatura igual ou inferior a -20 °C.

### **Substrato de plasma1**

*Preparo* – Utilizar equipamento hidrófobo fabricado em material plástico apropriado ou vidro siliconado para coleta e manipulação do sangue. De um número adequado (no mínimo, cinco) de carneiros, vivos ou no momento do abate, recolher um volume de sangue apropriado de cada um (é considerado como apropriado um volume de 285 mL de sangue colhido sobre 15 mL de solução anticoagulante). A coleta é feita por meio de uma agulha adaptada a uma cânula com um comprimento suficiente para atingir o fundo do recipiente coletor. Rejeitar os primeiros mililitros e coletar, unicamente, o sangue que escoar livremente. Misturar o sangue com uma quantidade suficiente de solução anticoagulante contendo 8,7 g de citrato de sódio e 4 mg de aprotina em 100 mL de água, para obter uma proporção final de 19 volumes de sangue para 1 volume de solução anticoagulante. Durante e imediatamente após a coleta, realizar, com o recipiente, um movimento rotatório a fim de que a mistura se faça sem formação de espuma. Logo que terminar a coleta, fechar o balão e deixar resfriar a 10 °C - 15 °C. Depois do resfriamento, reunir o conteúdo de todos os frascos, à exceção daqueles que apresentarem sinais evidentes de hemólise ou coagulação, e manter o sangue colhido a 10 °C -15 °C. O quanto antes e dentro das quatro horas seguintes à coleta, centrifugar o sangue coletado a 1000 g - 2000 g a 10 °C -15 °C, durante 30 minutos. Separar o líquido sobrenadante e centrifugá-lo a 5000 g, durante 30 minutos. Se necessário, realizar uma centrifugação mais rápida, por exemplo, a 20 000 g, durante 30 minutos, para clarificar o plasma (não utilizar processos de filtração). Separar os líquidos sobrenadantes e, imediatamente, misturar, cuidadosamente, e distribuir o substrato de plasma por pequenos recipientes, que devem ser fechados no fim do procedimento, em quantidades suficientes que permitam uma titulação completa da heparina (por exemplo, 10 mL a 30 mL). Imediatamente congelar, rapidamente, a uma temperatura inferior a -70 °C (por exemplo, mergulhando os recipientes em nitrogênio líquido) e conservar a uma temperatura inferior a -30 °C. O plasma preparado nessas condições pode ser utilizado como substrato de plasma na titulação da heparina se nas condições da titulação se obtiver um tempo de coagulação apropriado ao método de detecção utilizado e, se obtiverem curvas dose-resposta / log reprodutíveis e com grande inclinação. No momento do uso, descongelar uma certa quantidade de substrato de plasma em banho-maria a 37 °C, misturando, lentamente, até liquefação completa. Uma vez liquefeito, o plasma deve ser mantido a 10 °C - 20 °C e utilizado imediatamente. O substrato de plasma descongelado pode ser, ligeiramente, centrifugado, se necessário (não utilizar processos de filtração).

### **Substrato de plasma<sup>2</sup>**

*Preparo* – Preparar a partir do sangue humano que tenha um teor em Fator IX inferior a 1 % do teor normal. Recolher o sangue em 1/9 do seu volume de uma solução de citrato de sódio a 3,8% (p/v).

*Conservação* – Em tubos plásticos, em pequenas quantidades, a uma temperatura igual ou inferior a -30 °C.

### **Substrato de plasma deficiente em Fator V**

*Especificação* – Utilizar, de preferência, um plasma congenitamente deficiente ou preparado como descrito a seguir: separar o plasma do sangue humano que tenha sido colhido em 1:10 do seu volume de uma solução de oxalato de sódio a 1,34% (p/v). Incubar a 37 °C durante 24 a 36 horas. O plasma apresenta um tempo de coagulação entre 70 e 100 segundos. Se o tempo de coagulação for inferior a 70 segundos, incubar o plasma novamente durante 12 a 24 horas.

*Conservação*: em pequenas quantidades, a temperatura igual ou inferior a -20 °C.

### **Sudan III**

*CAS* – [85-86-9].

*Fórmula molecular e massa molar*– C<sub>22</sub>H<sub>16</sub>N<sub>4</sub>O – 352,40.

*Descrição* – Pó vermelho-marrom.

*Conservação* – Em recipientes bem fechados.

### **Sudan III SR**

*Preparo* – Dissolver 0,5 g de Sudan III em 100 mL de álcool etílico a 80% (v/v), aquecido a 60 °C, esfriar e filtrar.

#### **Sudan IV**

*CAS* – [85-83-6].

*Fórmula molecular e massa molar* – C<sub>24</sub>H<sub>20</sub>N<sub>4</sub>O – 380,45.

*Descrição* – Pó marrom ou marrom-avermelhado.

*Características físicas* – Faixa de fusão: 181 °C a 188 °C. Decompõe completamente a 260 °C.

*Solubilidade* – Praticamente insolúvel em água, solúvel em parafina e fenol, pouco solúvel em acetona e em álcool etílico.

*Conservação* – Em recipientes bem fechados.

#### **Sudan IV SR**

*Preparo* – Dissolver 2 g de Sudan IV em 100 mL de álcool etílico a 92% (v/v), aquecido a 60 °C, esfriar, filtrar e adicionar 5 mL de glicerina.

#### **Sulfamato de amônio**

*CAS* – [7773-06-0].

*Fórmula molecular e massa molar* – NH<sub>4</sub>SO<sub>3</sub>NH<sub>2</sub> – 114,13.

*Descrição* – Pó cristalino branco ou cristais incolores.

*Característica física* – Temperatura de fusão: em torno de 131 °C.

*Solubilidade* – Muito solúvel em água e pouco solúvel em álcool etílico.

*Conservação* – Em recipientes perfeitamente fechados.

#### **Sulfanilamida**

*CAS* – [63-74-1].

*Sinonímia* – 4-Aminobenzenossulfonamida.

*Fórmula molecular e massa molar* – C<sub>6</sub>H<sub>8</sub>N<sub>2</sub>O<sub>2</sub>S – 172,20.

*Descrição* – Cristais ou pó fino branco ou branco-amarelados.

*Característica física* – Temperatura de fusão: aproximadamente 165 °C.

*Solubilidade* – Solúvel em glicerol e praticamente insolúvel em clorofórmio e em éter etílico.

*Conservação* – Em recipientes bem fechados.

*Classe terapêutica* – Antibacteriano.

#### **Sulfato cérico**

*CAS* – [13590-82-4].

*Sinonímia* – Dissulfato cérico.

*Fórmula molecular e massa molar* – Ce(SO<sub>4</sub>)<sub>2</sub> – 332,23.

*Descrição* – Cristal ou pó amarelo-alaranjado.

*Característica física* – Temperatura de fusão: aproximadamente 350 °C.

*Conservação* – Proteger da luz, calor e umidade.

*Segurança* – Tóxico e oxidante.

#### **Sulfato cérico amoniacal**

*CAS* – [10378-47-9].

*Fórmula molecular e massa molar* – (NH<sub>4</sub>)<sub>4</sub>Ce(SO<sub>4</sub>)<sub>4</sub>.2H<sub>2</sub>O – 632,53.

*Descrição* – Cristais amarelo-alaranjados.

*Característica física* – Temperatura de fusão: em torno de 130 °C.

*Solubilidade* – Solúvel em água.

*Conservação* – Em recipientes bem fechados.

*Categoria* – Padrão para volumetria de oxirredução.

### **Sulfato cúprico, penta-hidratado**

CAS – [7758-99-8].

*Sinonímia* – Sulfato de cobre penta-hidratado.

*Fórmula molecular e massa molar* –  $\text{CuSO}_4 \cdot 5\text{H}_2\text{O}$  – 249,68.

*Especificação* – Contém, no mínimo, 98,5% (p/p) em relação à substância dessecada a 250 °C.

*Descrição* – Cristais, pó ou grânulos azuis. Em contato com o ar efloresce lentamente.

*Característica física* – Aquecido a 250 °C até peso constante, perde entre 33,0% a 36,5% de seu peso.

*Solubilidade* – Muito solúvel em água e pouco solúvel em álcool etílico.

*Conservação* – Em recipientes bem fechados.

*Armazenamento* – Proteger do ar.

*Segurança* – Irritante.

### **Sulfato cúprico SR**

*Especificação* – Contém 12,5 g de sulfato cúprico pentahidratado em 100 mL de solução aquosa.

*Conservação* – Em recipientes bem fechados.

### **Sulfato cúprico amoniacal SR**

*Sinonímia* – Sulfato de cobre amoniacal SR e reagente de Schweitzer.

*Preparo* – Dissolver 10 g de sulfato cúprico em 100 mL de água, adicionar quantidade suficiente de solução de hidróxido de sódio (1:5) para precipitar o hidróxido de cobre. Filtrar e recolher o precipitado. Lavar com água fria. Dissolver o precipitado, que deve ser mantido úmido durante o processo, na menor quantidade de amônia SR necessária para formar a solução.

### **Sulfato de alumínio e potássio dodecaidratado**

CAS – [7784-24-9].

*Sinonímia* – Alúmen de potássio.

*Fórmula molecular e massa molar* –  $\text{AlK}(\text{SO}_4)_2 \cdot 12\text{H}_2\text{O}$  – 474,38.

*Descrição* – Pó granular ou massa incolor, transparente.

*Solubilidade* – Muito solúvel em água em ebulição, solúvel em glicerina, praticamente insolúvel em álcool etílico.

*Conservação* – Em recipientes bem fechados

### **Sulfato de amônio**

CAS – [7783-20-2].

*Fórmula molecular e massa molar* –  $(\text{NH}_4)_2\text{SO}_4$  – 132,13.

*Especificação* – Contém, no mínimo, 99,0% (p/p).

*Descrição* – Cristais incolores, inodoros.

*Característica física* – Decompõe-se em temperaturas acima de 280 °C.

*Solubilidade* – Muito solúvel em água, praticamente insolúvel em acetona e em álcool etílico.

*Conservação* – Em recipientes bem fechados.

### **Sulfato de bário**

CAS – [7727-43-7].

*Fórmula molecular e massa molar* –  $\text{BaSO}_4$  – 233,39.

*Especificação* – Contém, no mínimo, 97,5% (p/p).

*Descrição* – Pó branco, fino e denso. Inodoro e insípido.

*Solubilidade* – Praticamente insolúvel em água, em solventes orgânicos e em ácidos e soluções de hidróxidos alcalinos.

*Conservação* – Em recipientes bem fechados.

*Classe terapêutica* – Contraste radiológico para o trato gastrointestinal.

### **Sulfato de cádmio**

CAS – [7790-84-3].

*Fórmula molecular e massa molar* –  $3\text{CdSO}_4 \cdot 8\text{H}_2\text{O}$  – 769,52.

*Especificação* – Contém, no mínimo, 99,0% (p/p).

*Descrição* – Pó cristalino, incolor e inodoro.

*Conservação* – Em recipientes bem fechados.

### **Sulfato de cálcio hemi-hidratado**

CAS – [10034-76-1].

*Fórmula molecular e massa molar* –  $\text{CaSO}_4 \cdot 1/2\text{H}_2\text{O}$  – 145,14.

*Especificação* – Contém, no mínimo, 98,0 % (p/p), em relação à substância dessecada. Contém, aproximadamente, 7,0% de água.

*Descrição* – Pó branco, fino.

*Solubilidade* – Muito pouco solúvel em água, praticamente insolúvel em álcool etílico. Quando misturado com metade de sua massa em água, é rapidamente solidificado em uma massa porosa e dura.

*Conservação* – Em recipientes bem fechados.

### **Sulfato de cálcio SR**

*Preparo* – Agitar 5 g de sulfato de cálcio hemi-hidratado com 100 mL de água, durante uma hora. Filtrar antes do uso.

*Conservação* – Em recipientes bem fechados.

### **Sulfato de *N,N*-dimetil-*p*-fenilenodiamina**

CAS – [536-47-0].

*Sinonímia* – Sulfato de *N,N*-dimetil-1,4-benzenodiamina.

*Fórmula molecular e massa molar* –  $\text{C}_8\text{H}_{12}\text{N}_2 \cdot \text{H}_2\text{SO}_4$  – 234,28.

*Característica física* – Faixa de fusão: 200 °C a 205 °C, com decomposição.

*Armazenamento* – Proteger da luz.

*Segurança* – Tóxico.

### **Sulfato de dimetila**

CAS – [77-78-1].

*Sinonímia* – Dimetil sulfato, DMS.

*Fórmula molecular e massa molar* –  $(\text{CH}_3)_2\text{SO}_4$  – 126,13.

*Descrição* – Líquido incolor.

*Características físicas* – Temperatura de ebulição: cerca de 188 °C, com decomposição. Índice de refração (20 °C): 1,3874.

*Miscibilidade* – Miscível com água (com hidrólise) e com éter etílico e acetona.

*Conservação* – Em recipientes fechados.

*Segurança* – Corrosivo. Venenoso!

### **Sulfato de hidrazina**

CAS – [10034-93-2].

*Fórmula molecular e massa molar* –  $\text{H}_6\text{N}_2\text{O}_4\text{S}$  – 130,12.

*Descrição* – Cristais incolores.

*Solubilidade* – Moderadamente solúvel em água fria, solúvel em água quente (50 °C) e facilmente solúvel em água em ebulição. Praticamente insolúvel em álcool etílico.

### **Sulfato de lítio**

CAS – [10102-25-7].

*Fórmula molecular e massa molar* –  $\text{Li}_2\text{SO}_4 \cdot \text{H}_2\text{O}$  – 127,95.

*Descrição* – Cristais incolores.

*Solubilidade* – Facilmente solúvel em água e praticamente insolúvel em álcool etílico.

### **Sulfato de magnésio, heptaidratado**

CAS – [10034-99-8].

*Fórmula molecular e massa molar* –  $\text{MgSO}_4 \cdot 7\text{H}_2\text{O}$  – 246,46.

*Descrição* – Pó branco cristalino ou cristais incolores brilhantes, de sabor salino, solúvel em água, muito solúvel em água em ebulição, praticamente insolúvel em álcool etílico.

*Conservação* – Em recipientes bem fechados.

### **Sulfato de manganês**

CAS – [10101-68-5].

*Fórmula molecular e massa molar* –  $\text{MnSO}_4 \cdot 4\text{H}_2\text{O}$  – 223,05.

*Especificação* – Contém, no mínimo, 98,0% (p/p) de  $\text{MnSO}_4$ , em relação à substância dessecada à temperatura entre 450 °C e 500 °C

*Descrição* – Cristais ou pó cristalino de cor rósea. Inodoro. Efloresce lentamente.

*Característica física* – Perde água a, aproximadamente, 450 °C.

*Solubilidade* – Facilmente solúvel em água, muito solúvel em água em ebulição e praticamente insolúvel em álcool etílico.

*Conservação* – Em recipientes bem fechados.

*Informação adicional* – O produto comercial normalmente é mistura de sulfato de manganês tetraidratado e pentaidratado.

### **Sulfato de 4-metilaminofenol**

CAS – [55-55-0].

*Fórmula molecular e massa molar* –  $\text{C}_{14}\text{H}_{20}\text{N}_2\text{O}_6\text{S}$  – 344,38.

*Descrição* – Cristais incolores.

*Característica física* – Temperatura de fusão: cerca de 260 °C, com decomposição.

*Solubilidade* – Muito solúvel em água e pouco solúvel em álcool etílico.

*Conservação* – Em recipiente bem fechados.

*Armazenamento* – Proteger da luz.

### **Sulfato de 4-metilaminofenol SR**

*Preparo* – Dissolver 0,35 g de sulfato de 4-metilaminofenol em 50 mL de água. Adicionar 20 g de bissulfito de sódio e homogeneizar. Diluir para 100 mL com água.

### **Sulfato de potássio**

CAS – [7778-80-5].

*Fórmula molecular e massa molar* –  $\text{K}_2\text{SO}_4$  – 174,25.

*Especificação* – Contém, no mínimo, 99,0% (p/p), em relação à substância dessecada.

*Descrição* – Cristais incolores ou pó cristalino branco, de sabor amargo.

*Características físicas* – Solução aquosa com caráter neutro. Temperatura de fusão: 1067 °C.

*Conservação* – Em recipientes fechados.

### **Sulfato de protamina**

CAS – [9009-65-8].

*Especificação* – Consiste em mistura de proteínas simples, obtidas de esperma e testículos de espécies adequadas de peixes. Possui a propriedade de neutralizar a heparina.

*Descrição* – Pó cristalino fino, branco ou amorfo fracamente corado.

*Conservação* – Em recipientes bem fechados, sob refrigeração.

*Armazenamento* – Proteger do calor.

**Sulfato de sódio**

CAS – [7757-82-6].

*Fórmula molecular e massa molar* –  $\text{Na}_2\text{SO}_4$  – 142,04.

*Especificação* – Preparado a partir do  $\text{Na}_2\text{SO}_4 \cdot 10\text{H}_2\text{O}$  por aquecimento a, aproximadamente, 100 °C.

Contém, no mínimo, 99,0% (p/p), em relação à substância dessecada.

*Descrição* – Pó fino, branco, inodoro, de sabor salgado fracamente amargo. Higroscópico.

*Característica física* – Temperatura de fusão: aproximadamente 800 °C.

*Solubilidade* – Facilmente solúvel em água.

*Conservação* – Em recipientes bem fechados.

*Armazenamento* – Proteger da umidade.

**Sulfato de sódio decaidratado**

CAS – [7727-73-3].

*Sinonímia* – Sal de Glauber.

*Fórmula molecular e massa molar* –  $\text{Na}_2\text{SO}_4 \cdot 10\text{H}_2\text{O}$  – 322,19.

*Especificação* – Contém, no mínimo, 99,0 % (p/p) de  $\text{Na}_2\text{SO}_4$ , em relação à substância dessecada.

*Descrição* – Cristais incolores transparentes ou pó cristalino branco, eflorescente, inodoro, de sabor salgado fracamente amargo.

*Característica física* – Temperatura de fusão: 32,5 °C. Dissolve-se em sua própria água de cristalização, na temperatura de, aproximadamente, 33 °C.

*Solubilidade* – Facilmente solúvel em água, praticamente insolúvel em álcool etílico.

*Conservação* – Em recipientes bem fechados

*Armazenamento* – Proteger do calor.

**Sulfato de tetrabutilamônio**

CAS – [32503-27-8].

*Sinonímia* – Sulfato de *N,N,N*-tributil-1-butanamínio, hidrogenossulfato de tetrabutilamônio

*Fórmula molecular e massa molar* –  $\text{C}_{16}\text{H}_{36}\text{N} \cdot \text{HSO}_4$  – 339,54.

*Descrição* – Pó cristalino branco.

*Característica física* – Faixa de fusão: 169 °C a 173 °C.

*Solubilidade* – Facilmente solúvel em água e em álcool metílico.

**Sulfato de zinco, heptaidratado**

CAS – [7446-20-0].

*Fórmula molecular e massa molar* –  $\text{ZnSO}_4 \cdot 7\text{H}_2\text{O}$  – 287,54.

*Especificação* – Contém, no mínimo, 99,0% (p/p) de  $\text{ZnSO}_4 \cdot 7\text{H}_2\text{O}$ , ou no mínimo, 55,6 % (p/p) de  $\text{ZnSO}_4$ .

*Descrição* – Pó cristalino branco ou cristais incolores transparentes. Inodoro, de gosto adstringente. Eflorescente.

*Característica física* – À temperatura de 280 °C, torna-se anidro.

*Solubilidade* – Muito solúvel em água e praticamente insolúvel em álcool etílico.

*Conservação* – Em recipientes não metálicos bem fechados.

*Armazenamento* – Proteger da umidade.

**Sulfato de zinco 0,1 M**

*Descrição* – Contém 28,75 g de sulfato de zinco heptaidratado em 1000 mL de solução aquosa.

*Conservação* – Em recipientes não metálicos bem fechados.

**Sulfato férrico**

CAS – [10028-22-5].

*Sinonímia* – Perssulfato férrico.

*Fórmula molecular e massa molar* –  $\text{Fe}_2(\text{SO}_4)_3 \cdot x\text{H}_2\text{O}$ .

*Especificação* – O produto comercial contém, normalmente, cerca de 20% (p/p) de água.

*Descrição* – Pó branco a amarelo, muito higroscópico; decompõe-se em presença do ar.

*Solubilidade* – Pouco solúvel em água e em álcool etílico.

*Conservação* – Em recipientes bem fechados.

*Armazenamento* – Proteger da luz e do ar.

### **Sulfato férrico amoniacal**

CAS – [7783-83-7].

*Fórmula molecular e massa molar* –  $\text{FeNH}_4(\text{SO}_4)_2 \cdot 12\text{H}_2\text{O}$  – 482,18.

*Descrição* – Cristais transparentes incolores a violeta-pálido. Inodoro. Eflorescente.

*Característica física* – Temperatura de fusão: aproximadamente 37 °C.

*Solubilidade* – Muito solúvel em água e praticamente insolúvel em álcool etílico.

*Conservação* – Em recipientes bem fechados.

### **Sulfato férrico amoniacal ácido SR**

*Preparo* – Dissolver 20 g de sulfato férrico amoniacal em 70 mL de água, adicionar 10 mL de ácido sulfúrico 0,05 M e completar o volume para 100 mL com água.

### **Sulfato férrico amoniacal SR**

*Especificação* – Contém 10% (p/v) de sulfato férrico amoniacal em água.

*Conservação* – Em recipientes bem fechados.

### **Sulfato férrico amoniacal SR1**

*Preparo* – Dissolver 30 g de sulfato férrico amoniacal em 40 mL de ácido nítrico e completar o volume para 100 mL com água.

*Conservação* – Em recipientes bem fechados.

*Armazenamento* – Proteger da luz.

### **Sulfato férrico amoniacal SR2**

*Preparo* – Dissolver 0,2 g de sulfato férrico amoniacal em 50 mL de água, adicionar 5 mL de ácido nítrico e completar o volume para 100 mL com água.

### **Sulfato férrico–ferricianeto de potássio SR**

*Preparo* – Misturar volumes iguais da solução de sulfato férrico a 0,5% (p/v) em ácido sulfúrico 0,5 M e da solução de ferricianeto de potássio a 0,2% (p/v).

*Estabilidade* – Preparar imediatamente antes do uso.

### **Sulfato ferroso acidificado SR**

*Preparo* – Dissolver 0,45 g de sulfato ferroso heptaidratado em 50 mL de ácido clorídrico 0,1 M e completar o volume para 100 mL com água livre de dióxido de carbono.

### **Sulfato ferroso amoniacal**

CAS – [7783-85-9].

*Fórmula molecular e massa molar* –  $\text{Fe}(\text{NH}_4)_2(\text{SO}_4)_2 \cdot 6\text{H}_2\text{O}$  – 392,14.

*Descrição* – Pó cristalino ou cristais verde-azulados pálidos. Oxida-se lentamente ao ar, tornando-se eflorescente.

*Característica física* – Temperatura de fusão: em torno de 100 °C, com decomposição.

*Solubilidade* – Solúvel em água, praticamente insolúvel em álcool etílico.

*Conservação* – Em recipientes bem fechados.

*Armazenamento* – Proteger da luz e do ar.

### **Sulfato ferroso, heptaidratado**



CAS – [7782-63-0].

*Sinonímia* – Sulfato de ferro, heptaidratado.

*Fórmula molecular e massa molar* –  $\text{FeSO}_4 \cdot 7\text{H}_2\text{O}$  – 278,01.

*Especificação* – Contém, no mínimo, 98,0% (p/p) de  $\text{FeSO}_4 \cdot 7\text{H}_2\text{O}$ .

*Descrição* – Cristais azul-esverdeados; ou grânulos, ou pó cristalino verde. Inodoro. Eflorescente.

Oxida-se pela umidade e luminosidade a sulfato básico de ferro(III) de cor marrom.

*Característica física* – A partir da temperatura de 65 °C, transforma-se em monoidratado.

*Solubilidade* – Facilmente solúvel em água, muito solúvel em água em ebulição e praticamente insolúvel em álcool etílico.

*Conservação* – Em recipientes bem fechados.

*Armazenamento* – Proteger do ar e da umidade.

*Informação adicional* – Não usar quando tiver cor marrom.

### **Sulfato ferroso SR**

*Especificação* – Contém 8% (p/v) de sulfato ferroso heptaidratado em água fria, recentemente fervida.

Preparar imediatamente antes do uso.

*Conservação* – Em recipientes bem fechados.

*Armazenamento* – Proteger da luz, do ar e do calor.

### **Sulfeto de amônio SR**

*Preparo* – Saturar 60 mL de amônia SR com sulfeto de hidrogênio e adicionar 40 mL de amônia SR.

Preparar imediatamente antes do uso.

*Conservação* – Em recipiente pequeno, bem cheio e fechado.

*Armazenamento* – Proteger da luz e do calor.

*Estabilidade* – Diante de precipitação abundante de enxofre, desprezar a solução.

### **Sulfeto de hidrogênio**

CAS – [7783-06-4].

*Sinonímia* – Ácido sulfídrico.

*Fórmula molecular e massa molar* –  $\text{H}_2\text{S}$  – 34,08.

*Especificação* – Produzido pelo tratamento de sulfeto ferroso (ou outros sulfetos) com ácido sulfúrico ou ácido clorídrico diluídos.

*Descrição* – Gás incolor de odor característico e sabor adocicado; mais denso que o ar.

*Características físicas* – Densidade relativa ao ar: 1,19. Temperatura de ignição: 260 °C.

*Segurança* – Inflamável. Tóxico. Veneno!

### **Sulfeto de hidrogênio SR**

*Especificação* – A solução aquosa saturada a 20 °C, contém em torno de 0,4 a 0,5% (p/v). Preparada pela passagem de sulfeto de hidrogênio em água fria.

*Característica física* – O pH (5.2.19) da solução aquosa recém preparada é de 4,5.

*Estabilidade* – Preparar imediatamente antes do uso.

*Segurança* – Inflamável. Tóxico. Veneno!

### **Sulfeto de sódio**

CAS – [1313-84-4].

*Fórmula molecular e massa molar* –  $\text{Na}_2\text{S} \cdot 9\text{H}_2\text{O}$  – 240,18.

*Descrição* – Cristais incolores deliquescentes, que se amarelam pela exposição ao ar ou pela ação da luz. Odor semelhante ao do sulfeto de hidrogênio.

*Característica física* – Temperatura de fusão: aproximadamente 50 °C.

*Conservação* – Recipiente bem fechado, no frio.

*Armazenamento* – Proteger do ar, da luz e do calor.

### **Sulfeto de sódio SR**

*Especificação* – Contém 10% (p/v) de sulfeto de sódio em água.

*Estabilidade* – Preparar imediatamente antes do uso.

### **Sulfeto de sódio SR1**

*Preparo* – Dissolver, com aquecimento, 12 g de sulfeto de sódio em 45 mL de mistura de água e glicerol a 85% (v/v) (10:29). Esfriar e diluir para balão volumétrico de 100 mL com o mesmo solvente. A solução deve ser incolor. Preparar imediatamente antes do uso.

### **Sulfito de sódio**

*CAS* – [7757-83-7].

*Fórmula molecular e massa molar* – Na<sub>2</sub>SO<sub>3</sub> – 126,04.

*Descrição* – Pó branco, ou quase branco, inodoro.

*Solubilidade* – Facilmente solúvel em água e muito pouco solúvel em álcool etílico.

*Conservação* – Em recipientes bem fechados.

### **Tanino**

*CAS* – [1401-55-4].

*Sinonímia* – Ácido tânico.

*Especificação* – Obtido de cascas de diversas plantas, consistindo, especialmente, de mistura de substâncias polifenólicas.

*Descrição* – Pó amarelo a marrom. Odor fracamente característico e sabor adstringente.

*Solubilidade* – Muito solúvel em água, facilmente solúvel em álcool etílico e solúvel em acetona.

*Conservação* – Em recipientes bem fechados.

*Armazenamento* – Proteger da luz.

*Rotulagem* – A rotulagem deve indicar a fonte botânica.

### **Tartarato ácido de epinefrina**

*CAS* – [51-42-3].

*Sinonímia* – Bitartarato de epinefrina.

*Fórmula molecular e massa molar* – C<sub>13</sub>H<sub>19</sub>NO<sub>9</sub> – 333,29.

*Especificação* – Contém, no mínimo, 97,0% (p/p), em relação à substância dessecada.

*Descrição* – Cristais, ou pó cristalino branco, ou cinza-claro. Inodoro.

*Característica física* – Temperatura de fusão: aproximadamente 150 °C, com decomposição.

*Solubilidade* – Facilmente solúvel em água e pouco solúvel em álcool etílico.

*Conservação* – Em recipientes herméticos.

*Armazenamento* – Proteger do ar e da luz.

*Estabilidade* – Escurece lentamente pela exposição ao ar e à luz.

*Classe terapêutica* – Adrenérgico.

### **Tartarato cúprico alcalino SR**

*Sinonímia* – Solução de Fehling.

*Solução A* – Dissolver 34,6 g de sulfato cúprico pentaidratado em 500 mL de água.

*Solução B* – Dissolver 173 g de tartarato de sódio e potássio e 50 g de hidróxido de sódio em 400 mL de água e aquecer até ebulição. Resfriar e completar o volume para 500 mL com água isenta de dióxido de carbono.

*Preparo* – Misturar volumes iguais das *Soluções A e B* imediatamente antes do uso.

### **Tartarato de antimônio e potássio**

*CAS* – [28300-74-5].

*Sinonímia* – Sal de antimônio e potássio.

*Fórmula molecular e massa molar* – C<sub>8</sub>H<sub>4</sub>K<sub>2</sub>O<sub>12</sub>Sb<sub>2</sub>.3H<sub>2</sub>O – 667,85.

*Descrição* – Cristais incolores ou pó branco.

*Característica física* – Faixa de fusão: 332 °C a 335 °C.

*Conservação* – Recipientes bem fechados.

*Segurança* – Tóxico.

### **Tartarato de sódio**

CAS – [6106-24-7].

*Fórmula molecular e massa molar* –  $C_4H_4O_6Na_2 \cdot 2H_2O$  – 230,08.

*Especificação* – Contém 84,34% de  $C_4H_4O_6Na_2$  e 15,66% de água. Aquecido a 150 °C, perde, no mínimo, 15,6% e, no máximo, 15,7% de seu peso.

*Descrição* – Cristais brancos ou quase brancos.

*Solubilidade* – Facilmente solúvel em água e praticamente insolúvel em álcool etílico.

*Conservação* – Em recipientes bem fechados.

### **Tartarato de sódio e potássio**

CAS – [6381-59-5].

*Sinonímia* – Sal de Rochelle ou de Seignette, tartarato duplo de potássio e sódio, tártaro emético.

*Fórmula molecular e massa molar* –  $C_4H_4KNaO_6 \cdot 4H_2O$  – 282,22; anidro – 210,16.

*Especificação* – Contém, no mínimo, 99,0% (p/p) de  $C_4H_4KNaO_6$ , em relação à substância dessecada.

*Descrição* – Cristais incolores ou pó cristalino branco, inodoro, de sabor salgado. Eflorescente ao ar quente.

*Solubilidade* – Muito solúvel em água e praticamente insolúvel em álcool etílico.

*Conservação* – Em recipientes herméticos.

*Armazenamento* – Proteger do calor.

### **Tartarato de sódio e potássio SR**

*Especificação* – Contém 20% (p/v) de tartarato de sódio e potássio.

*Conservação* – Em recipientes bem fechados.

### **Tartarato ferroso SR**

*Preparo* – Dissolver 1 g de sulfato ferroso heptaidratado, 2 g de tartarato de sódio e potássio e 0,1 g de bissulfato de sódio em água. Completar o volume para 100 mL com água. Preparar imediatamente antes do uso.

### **Tetraborato sódico**

CAS – [1303-96-4].

*Sinonímia* – Borato sódico, borato de sódio, bórax.

*Fórmula molecular e massa molar* –  $Na_2B_4O_7 \cdot 10H_2O$  – 381,37.

*Especificação* – Contém, no mínimo, 99,0% (p/p).

*Descrição* – Cristais incolores ou pó cristalino branco, inodoro, de sabor cáustico. Eflorescente.

*Solubilidade* – Solúvel em água, muito solúvel em água em ebulição e facilmente solúvel em glicerol.

*Conservação* – Em recipientes bem fechados; efloresce ao ar seco.

*Armazenamento* – Proteger do ar.

### **Tetracloro de carbono**

CAS – [56-23-5].

*Fórmula molecular e massa molar* –  $CCl_4$  – 153,82.

*Especificação* – Contém, no mínimo, 99,0% (p/p).

*Descrição* – Líquido incolor, límpido, denso e de odor característico.

*Características físicas* – Faixa de ebulição: 76 °C a 77 °C. Densidade: 1,588 a 1,590. Índice de refração (20 °C): 1,4607.

*Solubilidade* – Praticamente insolúvel em água; miscível em álcool etílico.

*Conservação* – Em recipientes herméticos.

*Armazenamento* – Proteger da luz e do calor.

*Segurança* – Veneno (nas formas líquida e gasosa)!

*Informação adicional* – Não é inflamável, porém libera fogsênio (tóxico) em presença de chama.

### **Tetradecano**

CAS – [629-59-4].

*Fórmula molecular e massa molar* –  $C_{14}H_{30}$  – 198,39.

*Especificação* – Contém, no mínimo, 99,5% (p/p).

*Descrição* – Líquido límpido e incolor.

*Características físicas* – Densidade (20 °C): cerca de 0,76. Índice de refração (20 °C): cerca de 1,429.

Temperatura de fusão: cerca de -5 °C. Temperatura de ebulição: cerca de 252 °C.

*Conservação* – Em recipientes fechados.

### **Tetrafenilborato de sódio**

CAS – [143-66-8].

*Fórmula molecular e massa molar* –  $NaB(C_6H_5)_4$  – 342,22.

*Descrição* – Pó ou cristais brancos ou quase brancos.

*Solubilidade* – Facilmente solúvel em água e em acetona.

*Conservação* – Em recipientes bem fechados.

### **Tetraidrobórato de sódio**

CAS – [16940-66-2].

*Fórmula molecular e massa molar* –  $NaBH_4$  – 37,83.

*Descrição* – Cristais incolores e higroscópicos.

*Solubilidade* – Facilmente solúvel em água, solúvel em álcool etílico absoluto.

*Armazenamento* – Em recipientes bem fechados.

### **3,3'-Tetraidrocloreto de diaminobenzidina**

CAS – [7411-49-6].

*Fórmula molecular e massa molar* –  $C_{12}H_{18}C_{14}N_4$  – 360,12.

*Descrição* – Cristais brancos ou amarelados, ocasionalmente púrpura.

*Característica física* – Temperatura de fusão: cerca de 280 °C, com decomposição.

*Solubilidade* – Solúvel em água.

*Conservação* – Em recipientes bem fechados, sob refrigeração.

*Segurança* – Irritante.

### **3,3'-Tetraidrocloreto de diaminobenzidina SR**

*Especificação* – Contém 1 g de 3,3'-tetraidrocloreto de diaminobenzidina em 200 mL de água.

*Conservação* – Em recipientes bem fechados, sob refrigeração.

*Segurança* – Irritante.

### **Tetraidrofurano**

CAS – [109-99-9].

*Fórmula molecular e massa molar* –  $C_4H_8O$  – 72,11.

*Especificação* – O produto é adicionado de estabilizantes (*p*-cresol, hidroquinona) na proporção 0,05 % a 0,1 % (p/v), para evitar a formação excessiva de peróxidos.

*Descrição* – Líquido incolor. Odor intenso e semelhante ao do éter etílico.

*Características físicas* – Temperatura de ebulição: 65 °C a 66 °C. Densidade (20 °C): aproximadamente 0,889. Índice de refração (20 °C): 1,4070.

*Miscibilidade* – Miscível com água e com álcool etílico.

*Conservação* – Em recipientes bem fechados, pequenos e cheios.

*Armazenamento* – Proteger do contato com a luz.

*Segurança* – Irritante à pele, olhos e mucosas.

### **1,1,3,3-Tetrametilbutilamina**

*CAS* – [107-45-9].

*Fórmula molecular e massa molar* –  $C_8H_{19}N$  – 129,25.

*Descrição* – Líquido incolor e límpido.

*Características físicas* – Densidade (20 °C): cerca de 0,805. Índice de refração (20 °C): cerca de 1,424. Temperatura de ebulição: cerca de 140 °C.

### **Tetrametiletenodiamina**

*CAS* – [110-18-9].

*Sinonímia* — *N,N,N',N'*-Tetrametiletenodiamina, TEMED.

*Fórmula molecular e massa molar* –  $C_6H_{16}N_2$  – 116,21.

*Especificação* – Qualidade apropriada para eletroforese.

*Descrição* – Líquido incolor.

*Características físicas* – Densidade (20 °C): aproximadamente 1,418. Temperatura de ebulição: aproximadamente 121 °C.

*Miscibilidade* – Miscível com água, com álcool etílico e com éter etílico.

### **Tetraoxalato de potássio**

*CAS* – [6100-20-5].

*Fórmula molecular e massa molar* –  $C_4H_3KO_8 \cdot 2H_2O$  – 254,19.

*Descrição* – Pó cristalino branco ou cristais incolores ou brancos.

*Solubilidade* – Moderadamente solúvel em água e solúvel em água em ebulição, pouco solúvel em álcool etílico.

*Conservação* – Em recipientes bem fechados.

### **Tetróxido de ósmio**

*CAS* – [20816-12-0].

*Fórmula molecular e massa molar* –  $OsO_4$  – 254,20.

*Descrição* – Massa cristalina amarela, ou agulhas amarelo-claras, higroscópicas, sensíveis à luz.

*Solubilidade* – Solúvel em água, álcool etílico e éter etílico.

*Conservação* – Em recipientes herméticos.

*Segurança* – Vapores venenosos!

### **Tetróxido de ósmio SR**

*Especificação* – Contém 0,25% (p/v) g de tetróxido de ósmio em ácido sulfúrico 0,05 M.

*Conservação* – Em recipientes bem fechados.

### **Timerosal**

*CAS* – [54-64-8].

*Fórmula molecular e massa molar* –  $C_9H_9HgNaO_2S$  – 404,81.

*Descrição* – Pó cristalino amarelo-claro.

*Solubilidade* – Muito solúvel em água e facilmente solúvel em álcool etílico.

### **Timidina**

*CAS* – [50-89-5].

*Sinonímia* – 1-(2-Desoxi- $\beta$ -D-ribofuranosil)-5-metiluracila.

*Fórmula molecular e massa molar* –  $C_{10}H_{14}N_2O_5$  – 242,23.

*Descrição* – Cristais em forma de agulhas, ou pó branco.

*Solubilidade* – Solúvel em água, em álcool etílico a quente e em ácido acético glacial.

**Timina**

CAS – [65-71-4].

*Sinonímia* – 5-Metil-2,4-(1*H*,3*H*)-pirimidinodiona.

*Fórmula molecular e massa molar* – C<sub>5</sub>H<sub>6</sub>N<sub>2</sub>O<sub>2</sub> – 126,12.

*Descrição* – Placas ou cristais em forma de agulhas pequenas.

*Solubilidade* – Pouco solúvel em água fria, solúvel em água quente. Dissolve em soluções diluídas de hidróxidos alcalinos.

**Timol**

CAS – [89-83-8].

*Sinonímia* – 5-Metil-2-(1-metiletil)fenol.

*Fórmula molecular e massa molar* – C<sub>10</sub>H<sub>14</sub>O – 150,22.

*Descrição* – Cristais incolores, de odor aromático.

*Característica física* – Temperatura de fusão: em torno de 50 °C.

*Solubilidade* – Muito pouco solúvel em água, muito solúvel em álcool etílico, facilmente solúvel em óleos essenciais e em óleos graxos, moderadamente solúvel em glicerol. Dissolve em soluções de hidróxidos alcalinos.

**Tioacetamida**

CAS – [62-55-5].

*Fórmula molecular e massa molar* – C<sub>2</sub>H<sub>5</sub>NS – 75,13.

*Descrição* – Cristais ou pó cristalino branco, ou quase branco. Fraco odor de mercaptana.

*Característica física* – Temperatura de fusão: 113 °C a 114 °C.

*Solubilidade* – Facilmente solúvel em água e em álcool etílico.

*Conservação* – Em recipientes bem fechados.

**Tioacetamida SR**

*Preparo* – Misturar 0,2 mL da solução de tioacetamida a 4% (p/v) e 1 mL da seguinte mistura: 1,5 mL de hidróxido de sódio *M*, 0,5 mL de água e 2 mL de glicerol a 85% (p/v). Aquecer em banho-maria durante 20 segundos.

*Estabilidade* – Preparar imediatamente antes do uso.

**Tiocianato de amônio**

CAS – [1762-95-4].

*Sinonímia* – Sulfocianato de amônio.

*Fórmula molecular e massa molar* – NH<sub>4</sub>SCN – 76,12.

*Descrição* – Cristais incolores e deliquescentes.

*Característica física* – Temperatura de fusão: aproximadamente 149 °C.

*Solubilidade* – Muito solúvel em água e solúvel em álcool etílico.

*Conservação* – Em recipientes herméticos.

*Armazenamento* – Proteger da umidade.

**Tiocianato de amônio SR**

*Especificação* – Contém 8% (p/v) de tiocianato de amônio em água.

*Conservação* – Em recipientes bem fechados.

**Tiocianato de mercúrio**

CAS – [592-85-8].

*Fórmula molecular e massa molar* – Hg(SCN)<sub>2</sub> – 316,76.

*Descrição* – Pó cristalino branco ou quase branco.

*Solubilidade* – Muito solúvel em água, pouco solúvel em álcool etílico, solúvel em soluções de cloreto de sódio.

*Conservação* – Em recipientes bem fechados.

*Armazenamento* – Proteger da luz.

### **Tiocianato de mercúrio SR**

*Preparo* – Dissolver 0,3 g de tiocianato de mercúrio em álcool etílico. Completar o volume para 100 mL com o mesmo solvente.

*Conservação* – Em recipientes bem fechados.

*Estabilidade* – Limitada em uma semana.

### **Tiocianato de potássio**

*CAS* – [333-20-0].

*Sinonímia* – Sulfocianato de potássio.

*Fórmula molecular e massa molar* – KSCN – 97,18.

*Especificação* – Contém, no mínimo, 99,0% (p/p).

*Característica física* – Temperatura de fusão: aproximadamente 173 °C.

*Solubilidade* – Muito solúvel em água e em álcool etílico.

*Conservação* – Em recipientes bem fechados.

*Segurança* – Pode causar erupções cutâneas.

### **Tioglicolato de sódio**

*CAS* – [367-51-1].

*Fórmula molecular e massa molar* – C<sub>2</sub>H<sub>3</sub>NaO<sub>2</sub>S – 114,09.

*Especificação* – Contém, no mínimo, 95,0% (p/p).

*Descrição* – Pó cristalino branco, higroscópico, de odor fraco característico. Oxida em contato com o ar.

*Solubilidade* – Facilmente solúvel em água e em álcool metílico, pouco solúvel em álcool etílico.

*Conservação* – Em recipientes herméticos.

*Armazenamento* – Proteger da luz e do ar.

### **Tionina (CI 52000)**

*CAS* – [135-59-1].

*Fórmula molecular e massa molar* – C<sub>12</sub>H<sub>10</sub>ClN<sub>3</sub>S – 263,75.

*Descrição* – Agulhas verde-escuras, com brilho.

*Solubilidade* – Facilmente solúvel em água quente.

### **Tionina SR**

*Preparo* – Adicionar 1 g de tionina a 2,5 g de fenol e completar o volume para 100 mL com água.

*Conservação* – Em recipientes fechados.

### **Tionina SR1**

*Preparo*: preparar uma solução de acetato de tionina a 0,2% em álcool etílico 25% (v/v) por imersão da amostra seca na solução. Após 15 minutos, lavar o excesso de reagente com álcool etílico 25% (v/v).

### **Tiosulfato de sódio**

*CAS* – [10102-17-7].

*Sinonímia* – Hipossulfito de sódio R.

*Fórmula molecular e massa molar* – Na<sub>2</sub>S<sub>2</sub>O<sub>3</sub>.5H<sub>2</sub>O – 248,17.

*Especificação* – Contém, no mínimo, 99,0% (p/p), em relação à substância dessecada.

*Descrição* – Cristais incolores, ou pó cristalino branco, facilmente eflorescentes, de sabor fracamente amargo.

*Características físicas* – Temperatura de fusão: aproximadamente 48 °C. Dissolve-se em sua própria água de cristalização a temperatura de, aproximadamente, 49 °C.

*Solubilidade* – Muito solúvel em água, praticamente insolúvel em álcool etílico.

*Conservação* – Em recipientes bem fechados.

### **Tiosulfato de sódio 0,1 M**

*Preparo* – Dissolver 2,5 g de tiosulfato de sódio e 0,02 g de carbonato de sódio em água isenta de dióxido de carbono e completar o volume para 100 mL com o mesmo solvente.

*Conservação* – Em recipientes bem fechados.

### **Tioureia**

CAS – [62-56-6].

*Fórmula molecular e massa molar* – CH<sub>4</sub>N<sub>2</sub>S – 76,12.

*Descrição* – Cristais, ou pó cristalino branco, ou quase branco.

*Característica física* – Faixa de fusão: de 176 °C a 178 °C.

*Solubilidade* – Solúvel em água e em álcool etílico.

*Conservação* – Em recipientes fechados.

### **Tirosina**

CAS – [60-18-4].

*Fórmula molecular e massa molar* – C<sub>9</sub>H<sub>11</sub>NO<sub>3</sub> – 181,19.

*Descrição* – Cristais incolores, ou brancos, ou quase brancos, ou pó cristalino branco, ou quase branco.

*Solubilidade* – Pouco solúvel em água, praticamente insolúvel em acetona e em álcool etílico, solúvel em ácido clorídrico diluído e soluções de hidróxidos alcalinos.

### **p-Tolualdeído**

CAS – [104-87-0].

*Fórmula molecular e massa molar* – C<sub>8</sub>H<sub>8</sub>O – 120,15.

*Descrição* – Líquido límpido, incolor ou amarelado.

*Característica física* – Índice de refração (20 °C): entre 1,544 e 1,546.

### **Tolueno**

CAS – [108-88-3].

*Sinonímia* – Metilbenzeno, toluol.

*Fórmula molecular e massa molar* – C<sub>7</sub>H<sub>8</sub> – 92,14.

*Descrição* – Líquido incolor de odor característico.

*Características físicas* – Temperatura de ebulição: 110 °C a 111 °C. Densidade: aproximadamente 0,87. Índice de refração (20 °C): 1,4967.

*Solubilidade* – Muito pouco solúvel em água; miscível com álcool etílico.

*Segurança* – Tóxico. Inflamável.

### **p-Toluidina**

CAS – [106-49-0].

*Sinonímia* – 4-Metilnilina.

*Fórmula molecular e massa molar* – C<sub>7</sub>H<sub>9</sub>N – 107,16.

*Descrição* – Cristais ou flocos brancos ou levemente amarelados.

*Características físicas* – Temperatura de fusão: cerca de 44 °C. Densidade (20 °C): 1,046.

*Solubilidade* – Facilmente solúvel em álcool etílico, álcool metílico, acetona e em ácidos diluídos, e pouco solúvel em água.



*Conservação* – Em recipientes bem fechados.

### **Torina**

CAS – [3688-92-4].

*Sinonímia* – Naftarson.

*Fórmula molecular e massa molar* –  $C_{16}H_{11}AsN_2Na_2O_{10}S_2$ –576,30.

*Descrição* – Pó vermelho.

*Solubilidade* – Solúvel em água.

### **Torina SR**

*Preparo* – Dissolver 0,2% (p/v) de torina em água.

*Conservação* – Em recipiente fechado.

*Armazenamento* – Proteger da luz.

*Estabilidade* – Utilizar em, no máximo, uma semana após o preparo.

### **Tricina**

CAS – [5704-04-1].

*Fórmula molecular e massa molar* –  $C_6H_{13}NO_5$  – 179,17.

*Especificação* – Qualidade apropriada para eletroforese.

*Característica física* – Temperatura de fusão: cerca de 183 °C.

### **1,1,1-Tricloroetano**

CAS – [71-55-6].

*Fórmula molecular e massa molar* –  $C_2H_3Cl_3$  – 133,40.

*Descrição* – Líquido não inflamável.

*Características físicas* – Densidade (20 °C): cerca de 1,34. Temperatura de ebulição: cerca de 74 °C.

*Solubilidade* – Praticamente insolúvel em água, solúvel em acetona e em álcool metílico.

### **Tricloroetileno**

CAS – [79-01-6].

*Sinonímia* – Tricloroetano.

*Fórmula molecular e massa molar* –  $C_2HCl_3$  – 131,39.

*Especificação* – Contém, no mínimo, 99,5 % (p/p).

*Descrição* – Líquido incolor, odor característico.

*Características físicas* – Densidade (20°C): cerca de 1,46. Índice de refração (20 °C): cerca de 1,477.

Temperatura de ebulição: aproximadamente 87 °C.

*Solubilidade* – Praticamente insolúvel em água, solúvel em acetona e em álcool metílico.

*Conservação* – Em recipientes bem fechados.

*Segurança* – Tóxico.

### **Trietanolamina**

CAS – [102-71-6].

*Sinonímia* – 2,2',2''-nitilotrietanol.

*Fórmula molecular e massa molar* –  $C_6H_{15}NO_3$  – 149,19.

*Descrição* – Líquido incolor, viscoso, muito higroscópico, torna-se marrom pela exposição ao ar.

*Característica física* – Densidade: aproximadamente 1,13.

*Miscibilidade* – Miscível com água, acetona, álcool etílico e álcool metílico.

*Conservação* – Em recipientes bem fechados ao abrigo da luz.

### **Trietilamina**

CAS – [121-44-8].

*Fórmula molecular e massa molar* –  $C_6H_{15}N$  – 101,19.

*Descrição* – Líquido incolor, de odor fortemente amoniacal.

*Características físicas* – Densidade: cerca de 0,727. Faixa de ebulição: 89 °C a 90 °C.

*Conservação* – Em recipientes bem fechados.

*Segurança* – Irritante. Inflamável.

### **Trifenilmetanol**

CAS – [76-84-6].

*Fórmula molecular e massa molar* – C<sub>19</sub>H<sub>16</sub>O - 260,34.

*Descrição* – Cristais incolores, ou pó branco, ou quase branco.

*Solubilidade* – Praticamente insolúvel em água e facilmente solúvel em álcool etílico.

*Conservação* – Em recipientes bem fechados

### **Trifluoreto de boro**

CAS – [7637-07-2].

*Fórmula molecular e massa molar* – BF<sub>3</sub> – 67,81.

*Descrição* – Gás incolor, de odor pungente e sufocante.

### **Trifluoreto de boro, solução metanólica**

*Especificação* – Solução comercial contendo cerca de 14% (p/v) de trifluoreto de boro em álcool metílico.

### **Trinitrofenol SR**

Usar ácido pícrico SR1.

### **Trióxido de arsênio**

CAS – [1327-53-3].

*Sinonímia* – Óxido arsenioso.

*Fórmula molecular e massa molar* – As<sub>2</sub>O<sub>3</sub> – 197,84.

*Descrição* – Pó cristalino, branco ou transparente, ou massa amorfa.

*Solubilidade* – Pouco solúvel em água e solúvel em água em ebulição.

*Conservação* – Em recipientes bem fechados.

*Segurança* – Veneno!

### **Trióxido de cromo**

CAS – [1333-82-0].

*Sinonímia* – Anidrido crômico.

*Fórmula molecular e massa molar* – CrO<sub>3</sub> – 99,99.

*Descrição* – Cristais ou pó granulado ou escamas marrom-avermelhadas, deliquescentes.

*Característica física* – Temperatura de fusão: aproximadamente 197 °C.

*Solubilidade* – Muito solúvel em água.

*Conservação* – Em recipientes de vidro herméticos.

*Armazenamento* – Evitar proximidade com inflamáveis.

*Segurança* – Oxidante enérgico. Irritante.

### **Trombina bovina**

CAS – [9002-04-4].

*Especificação* – Preparado biológico obtido de plasma bovino, contendo enzima que converte fibrinogênio em fibrina.

*Descrição* – Pó branco-amarelado.

*Conservação* – Em recipientes fechados.

*Armazenamento* – Em temperaturas abaixo de 0 °C.

### **Trombina humana**

CAS – [9002-04-4].

*Especificação* – Preparado biológico obtido de plasma humano, por técnicas de fracionamento apropriadas.

*Descrição* – Pó amorfo de cor creme.

*Conservação* – Em recipientes bem fechados, sob refrigeração, especificando data do preparo e potência.

*Armazenamento* – Proteger da luz, da umidade e do oxigênio.

*Categoria* – Enzima. Hemostático local.

### **Tromboplastina**

CAS – [9035-58-9].

*Sinonímia* – Fator III (coagulação sanguínea).

*Especificação* – Preparado biológico de origem animal, obtido por extração de determinados órgãos: cérebro, pulmão.

*Descrição* – Pó ou suspensão de cor amarelada, de odor característico.

*Característica física* – Na presença de concentrações apropriadas de íons cálcio, apresenta atividade tromboquinase na coagulação sanguínea.

*Conservação* – Em recipientes herméticos.

*Rotulagem* – Especificar na composição: íons e agentes antimicrobianos, suas concentrações, bem como origem, data do preparo e atividade.

*Armazenamento* – Proteger do calor e umidade. Manter sob refrigeração.

*Categoria* – Preparo com atividade enzimática. Hemostático local.

### **Tromboplastina, reagente**

*Preparo* – Agitar 1,5 g de pó de cérebro de boi, seco com acetona, com 60 mL de água a 50 °C, durante 10 a 15 minutos. Centrifugar a 1500 rpm, durante dois minutos e decantar o líquido sobrenadante.

*Conservação* – O extrato, armazenado em temperatura inferior a 0 °C, conserva a atividade durante vários dias. Pode ser adicionado cresol, na quantidade de 3 g/L, como antimicrobiano.

### **Trometamina**

CAS – [77-86-1].

*Fórmula molecular e massa molar* –  $C_4H_{11}NO_3$  – 121,14.

*Sinonímia* – Trometamol, tris(hidroximetil)aminometano.

*Especificação* – Contém, no mínimo, 99,0%, em relação à substância dessecada.

*Descrição* – Cristais ou pó cristalino branco ou quase branco.

*Características físicas* – Faixa de fusão: 168 °C a 172 °C. O pH (5.2.19) da solução de trometamina a 0,1 M é 10,4.

*Solubilidade* – Facilmente solúvel em água, moderadamente solúvel em álcool etílico e muito pouco solúvel em acetato de etila.

*Conservação* – Em recipientes bem fechados.

### **Tungstato de sódio**

CAS – [10213-10-2].

*Fórmula molecular e massa molar* –  $Na_2WO_4 \cdot 2H_2O$  – 329,85.

*Descrição* – Cristais incolores ou pó cristalino branco ou quase branco.

*Solubilidade* – Facilmente solúvel em água, formando uma solução límpida, e praticamente insolúvel em álcool etílico.

### **Ureia**

CAS – [57-13-6].

*Sinonímia* – Carbamida.

*Fórmula molecular e massa molar* –  $(\text{NH}_2)_2\text{CO}$  – 60,06.

*Descrição* – Cristais ou pó branco, odor forte.

*Característica física* – Temperatura de fusão: aproximadamente 132,7 °C.

*Solubilidade* – Muito solúvel em água, solúvel em álcool etílico e praticamente insolúvel em cloreto de metileno.

*Conservação* – Em recipientes bem fechados, em locais ventilados.

*Segurança* – Pode causar dano se aspirado ou inalado.

### **Vanadato de amônio**

*CAS* – [7803-55-6].

*Fórmula molecular e massa molar* –  $\text{NH}_4\text{VO}_3$  – 116,98.

*Descrição* – Pó cristalino branco ou amarelo-claro.

*Solubilidade* – Pouco solúvel em água.

### **Vanilina**

*CAS* – [121-33-5]

*Fórmula molecular e massa molar* –  $\text{C}_8\text{H}_8\text{O}_3$  – 152,15.

*Descrição* – Cristais em forma de agulhas, ou pó cristalinos brancos ou amarelados.

*Característica física* – Faixa de fusão: entre 81 °C e 84 °C.

*Solubilidade* – Pouco solúvel em água, facilmente solúvel em álcool etílico e álcool metílico.

*Conservação* – Em recipientes bem fechados.

### **Vanilina SR**

*Preparo* – Dissolver 1 g de vanilina em álcool etílico e completar o volume para 100 mL com o mesmo solvente. Adicionar, cuidadosamente, 2 mL de ácido sulfúrico e homogeneizar. Utilizar a solução em 48 horas.

### **Vanilina sulfúrica SR**

*Preparo* – Dissolver 1 g de vanilina em 100 mL de álcool metílico. Adicionar 4 mL de ácido clorídrico e 5 mL de ácido sulfúrico.

### **Varfarina sódica**

*CAS* – [129-06-6].

*Fórmula molecular e massa molar* –  $\text{C}_{19}\text{H}_{15}\text{NaO}_4$  – 330,31.

*Especificação* – Contém, no mínimo, 97,0% (p/p), em relação à substância dessecada.

*Descrição* – Pó cristalino ou amorfo, de sabor fracamente amargo.

*Solubilidade* – Muito solúvel em água e em álcool etílico, solúvel em acetona, muito solúvel em cloreto de metileno.

*Conservação* – Em recipientes bem fechados.

*Armazenamento* – Proteger da luz.

*Classe terapêutica* – Anticoagulante.

### **Verde de bromocresol SR**

*Solução A* – Dissolver 0,2 g de verde de bromocresol em 30 mL de água e 6,5 mL de hidróxido de sódio 0,1 M.

*Solução B* – Dissolver 38 g de fosfato de sódio monobásico e 2 g de fosfato de sódio dibásico em água e completar o volume para 1000 mL com o mesmo solvente.

*Preparo* – Diluir a *Solução A* para 500 mL utilizando a *Solução B* como diluente e homogeneizar. Se necessário, ajustar o pH para  $4,6 \pm 0,1$  com ácido clorídrico 0,1 M.

### **Vermelho amaranto (CI 16185)**

CAS – [915-67-3].

*Fórmula molecular e massa molar* –  $C_{20}H_{11}N_2Na_3O_{10}S_3$  – 604,46.

*Descrição* – Pó fino, facilmente solúvel em água, praticamente insolúvel em álcool etílico, acetona, éter etílico e clorofórmio.

*Conservação* – Em recipientes bem fechados.

### **Vermelho de fenol SR**

*Solução A* - Dissolver 33 mg de vermelho de fenol em 1,5 mL de hidróxido de sódio 2 M e diluir para 100 mL com água.

*Solução B* – Dissolver 25 mg de sulfato de amônio em 235 mL de água. Adicionar 105 mL de hidróxido de sódio 2 M e 135 mL de ácido acético 2 M.

*Preparo* – Adicionar 25 mL da *Solução A* na *Solução B*. Se necessário, ajustar o pH para 4,7.

*Conservação* – Em recipientes pequenos e resistentes a álcalis.

### **Vitexina**

CAS – [3681-93-4].

*Fórmula molecular e massa molar* –  $C_{21}H_{20}O_{10}$  – 432,38.

*Descrição* – Pó amarelo.

*Conservação* – Em recipientes bem fechados.

*Armazenamento* – Proteger da exposição à luz.

### **Xantidrol**

CAS – [90-46-0].

*Fórmula molecular e massa molar* –  $C_{13}H_{10}O_2$  – 198,22.

*Especificação* – Contém, no mínimo, 90,0% (p/p) de xantidrol.

*Descrição* – Pó branco ou amarelo-claro.

*Solubilidade* – Muito solúvel em água, solúvel em álcool etílico em ácido acético glacial.

*Armazenamento* – Proteger da luz.

### **Xileno**

CAS – [1330-20-7].

*Sinonímia* – Xilol.

*Fórmula molecular e massa molar* –  $C_8H_{10}$  – 106,17.

*Especificação* – Mistura de isômeros: *o*- xileno, *p*- xileno e *m*-xileno, com o predomínio de *m*-xileno.

*Descrição* – Líquido límpido e incolor.

*Características físicas* – Densidade (20°C): cerca de 0,867. Índice de refração (20 °C): cerca de 1,497.

Temperatura de ebulição: cerca de 138°C.

*Conservação* – Em recipientes herméticos.

*Segurança* – Tóxico. Inflamável.

### **Zinco, ativado**

*Preparo* – Cobrir uma quantidade de zinco granulado com solução de ácido cloroplático a 50 mg/mL. Deixar em repouso durante 10 minutos. Após lavar, escorrer e secar imediatamente.

*Conservação* – Em recipientes bem fechados.

### **Zinco, granulado**

CAS – [7440-66-6].

*Elemento e massa atômica* – Zn – 65,38.

*Descrição* – Metal lustroso branco-azulado. Estável ao ar seco. Converte-se em carbonato básico quando exposto à umidade.

*Características físicas* – Torna-se maleável entre 100° C e 150 °C. Queima em presença do ar apresentando chama verde-azulada.

*Conservação* – Em recipientes bem fechados.

*Armazenamento* – Proteger da umidade.

*Segurança* – Tóxico.

**Zinco SRA – 5 mg/mL**

*Especificação* – Contém 2,5 g de zinco granulado em 20 mL de ácido clorídrico 5 M. Completar o volume para 500 mL com água.

*Conservação* – Em recipientes bem fechados, inertes (tipo polietileno).

## 7.3 SOLUÇÕES VOLUMÉTRICAS

As soluções volumétricas (SV) estão acompanhadas de método de padronização, embora possam existir outros que conduzam ao mesmo grau de exatidão.

Os valores obtidos na padronização são válidos para todos os usos farmacopeicos.

Os reagentes empregados devem possuir grau quimicamente puro e, quando necessário, ser submetidos à dessecação. As soluções volumétricas são padronizadas e usadas a temperaturas ao redor de 25 °C. Diante de variações significativas de temperatura, a solução volumétrica deve ter título confirmado na mesma temperatura ou ser aferida mediante fator de correção.

### Ácido clorídrico *M SV*

*Especificação* – Contém 85 mL de ácido clorídrico em 1000 mL de solução aquosa.

*Padronização* – Pesar, com exatidão, cerca de 1,5 g de carbonato de sódio anidro. Acrescentar 100 mL de água e duas gotas de vermelho de metila SI. Adicionar o ácido lentamente, a partir de bureta, até coloração rósea fraca. Aquecer a solução até ebulição, esfriar e continuar a titulação. Repetir essa sequência de operações até que o aquecimento não afete a coloração rósea. Calcular a molaridade. Cada 52,99 mg de carbonato de sódio equivalem a 1 mL de ácido clorídrico *M*.

*Conservação* - Recipientes herméticos.

*Armazenamento* - Proteger do calor.

### Ácido oxálico 0,05 *M SV*

*Especificação* – Contém 6,45 g de ácido oxálico em 1000 mL de solução aquosa.

*Padronização* – Transferir 15 mL da amostra para erlenmeyer de 250 mL. Adicionar 100 mL de água e 7 mL de ácido sulfúrico. Aquecer a cerca de 70 °C e titular com permanganato de potássio 0,02 *M SV* recentemente padronizado, adicionando o titulante lentamente, com agitação constante, até aparecimento de cor rosa-pálida que persista por 15 segundos. A temperatura ao final da titulação não deve ser inferior a 60 °C.

*Conservação* – Recipientes de vidro bem fechados.

*Armazenamento* – Proteger da luz.

### Ácido perclórico 0,1 *M SV*

*Especificação* – Contém 10 g de ácido perclórico em 1000 mL de solução com ácido acético.

*Padronização* – Dissolver, sob agitação, 8,5 mL de ácido perclórico em 200 mL a 300 mL de ácido acético glacial. Acrescentar 20 mL de anidrido acético, diluir a mistura para 1000 mL com ácido acético glacial e deixar em repouso por 24 horas. Determinar o teor de água, que deve situar-se entre 0,02% e 0,5%. Pesar, com exatidão, cerca de 700 mg de biftalato de potássio previamente pulverizado e dessecado a 120 °C por duas horas e dissolvê-lo em 50 mL de ácido acético glacial em frasco de erlenmeyer de 250 mL de capacidade. Adicionar duas gotas de cloreto de metilrosanilínio SI e titular com a solução de ácido perclórico até que a coloração violeta mude para verde-esmeralda. Cada 20,422 mg de biftalato de potássio equivalem a 1 mL de ácido perclórico 0,1 *M*.

### Ácido sulfúrico *M SV*

*Especificação* – Contém 98,07 g de ácido sulfúrico em 1000 mL de solução aquosa.

*Preparo* – Adicionar 800 mL de água em balão volumétrico de 1000 mL e acrescentar, cuidadosamente, no centro da camada líquida, 54 mL de ácido sulfúrico. Homogeneizar, resfriar até temperatura ambiente, completar o volume com água e homogeneizar.

*Padronização* – Pesar, com exatidão, cerca de 3 g de carbonato de sódio anidro. Acrescentar 100 mL de água e duas gotas de vermelho de metila SI. Adicionar o ácido lentamente, a partir da bureta, até coloração rósea fraca. Aquecer a solução até ebulição, esfriar e continuar a titulação. Repetir essa

seqüência de operações até que o aquecimento não afete a coloração rósea. Calcular a molaridade. Cada 105,98 mg de carbonato de sódio anidro equivalem a 1 mL de ácido sulfúrico *M*.

### **Bromato de potássio 0,1 M SV**

*Especificação* - Contém 16,704 g de bromato de potássio em 1000 mL de solução aquosa.

*Padronização* - Medir, com exatidão, cerca de 40 mL da solução de bromato de potássio a 1,67% (p/v). Adicionar 3 g de iodeto de potássio e 3 mL de ácido clorídrico SR. Aguardar cinco minutos e titular o iodo liberado com tiosulfato de sódio 0,1 M SV, usando 3 mL de amido SI como indicador. Preparar um branco. Corrigir e calcular a molaridade. Cada mL de bromato de potássio equivale a 6 mL de tiosulfato de sódio 0,1 M SV.

*Conservação* - Recipientes bem fechados.

*Armazenamento* - Proteger da luz.

### **Bromo 0,05 M SV**

*Preparo* - Dissolver 3 g de bromato de potássio e 15 g de brometo de potássio em água e completar o volume para 1000 mL com o mesmo solvente. Homogeneizar.

*Padronização* - Transferir 25 mL da solução de bromo para erlenmeyer de 500 mL com tampa e acrescentar 120 mL de água. Adicionar 5 mL de ácido clorídrico, tampar e agitar suavemente. Adicionar 5 mL de iodeto de potássio SR, tampar novamente, agitar e deixar em repouso por cinco minutos ao abrigo da luz. Titular o iodo liberado com tiosulfato de sódio 0,1 M SV, adicionando 3 mL de amido SI próximo ao ponto final. Calcular a molaridade. Cada mL bromo 0,05 M SV equivale a 1 mL de tiosulfato de sódio 0,1 M SV.

*Conservação* - Recipientes de vidro âmbar bem fechados.

*Armazenamento* - Proteger da luz.

### **Cloreto de bário 0,1 M SV**

*Preparo* - Dissolver 24,4 g de cloreto de bário em água e completar o volume para 1000 mL com o mesmo solvente. Homogeneizar.

*Padronização* - A 10 mL da solução de cloreto de bário, adicionar 60 mL de água, 3 mL de solução concentrada de amônia e 1 mg de púrpura de ftaleína. Titular com edetato dissódico 0,1 M SV. Quando a solução descolorir, adicionar 50 mL de álcool etílico e continuar a titulação até a coloração azul-violeta desaparecer.

### **Cloreto de benzetônio 0,004 M SV**

*Preparo* - Depois de dessecar em estufa à temperatura entre 100 °C e 105°C, até massa constante, dissolver 1,792 g de cloreto de benzetônio em água e completar o volume para 1000 mL com o mesmo solvente.

*Padronização* - Dissolver 0,350 g de cloreto de benzetônio, depois de seco em estufa à temperatura entre 100 °C e 105°C até massa constante, em 30 mL de ácido acético e adicionar 6 mL de solução de acetato de mercúrio SR. Titular com ácido perclórico 0,1 M SV em presença de 0,05 mL de cloreto de metilrosanilínio SI. Realizar ensaio em branco. Cada mL de ácido perclórico 0,1 M SV equivale a 44,81 mg de cloreto de benzetônio.

### **Diclorofenol-indofenol SV**

*Preparo* - Dissolver 50 mg de 2,6-dicloro-indofenol sódico em 50 mL de água com 42 mg de bicarbonato de sódio. Agitar vigorosamente. Após solubilização, completar o volume para 200 mL com água e homogeneizar. Filtrar.

*Padronização* - Pesar, com exatidão, cerca de 50 mg de ácido ascórbico, solubilizar com ácido metafosfórico-acético SR e completar o volume para 50 mL com o mesmo solvente. Para balão de 50 mL, transferir, imediatamente, 2 mL da solução de ácido ascórbico e adicionar 5 mL de ácido metafosfórico-acético SR. Titular rapidamente com a solução de diclorofenol-indofenol até persistir cor rósea por, pelo menos, cinco segundos. Fazer determinação em branco, titulando 7 mL de ácido



metafosfórico-acético SR, adicionada de quantidade de água igual à da solução de diclorofenol-indofenol usada na titulação do ácido ascórbico. Expressar a concentração da solução volumétrica em termos de seu equivalente em mg de ácido ascórbico.

*Conservação* – Recipientes de vidro âmbar, bem fechados.

*Estabilidade* – Usar em, no máximo, três dias e padronizar imediatamente antes do uso.

### **Edetato dissódico 0,05 M SV**

*Especificação* – Contém 18,6 g de edetato dissódico di-hidratado em 1000 mL de solução aquosa.

*Padronização* – Pesar, com exatidão, cerca de 200 mg de carbonato de cálcio. Transferir para béquer de 400 mL e adicionar 10 mL de água. Agitar e cobrir o béquer com vidro de relógio. Acrescentar 2 mL de ácido clorídrico diluído e agitar até solubilização do carbonato de cálcio. Lavar as paredes do béquer e o vidro de relógio com água até cerca de 100 mL. Continuar agitando, magneticamente. Adicionar 30 mL da solução de edetato dissódico a partir de bureta de 50 mL. Adicionar 15 mL de hidróxido de sódio SR e 300 mg do indicador azul de hidroxinaftol. Continuar a titulação da solução de edetato dissódico até cor azul. Calcular a molaridade.

*Conservação* – Recipientes bem fechados.

### **Edetato dissódico 0,1 M SV**

*Preparo* – Dissolver 37,5 g de edetato dissódico em 500 mL de água, adicionar 100 mL de hidróxido de sódio *M* e completar o volume para 1000 mL com água.

*Padronização* – Dissolver 0,12 g de zinco em pó (com grau de pureza de 99,9%) em 10 mL de ácido clorídrico *M*. Adicionar 0,1 mL de água de bromo SR. Eliminar o excesso de bromo por ebulição da solução. Adicionar solução de hidróxido de sódio a 8,5% (p/v) até reação fracamente ácida ou neutra, e proceder conforme descrito em *Titulações complexométricas (5.3.3.4)* para Zinco. Cada mL de edetato dissódico 0,1 M SV equivale a 6,536 mg de zinco.

*Conservação* – Recipientes bem fechados.

### **Hidróxido de potássio M SV**

*Preparo* – Dissolver 60 g de hidróxido de potássio em água e completar o volume para 1000 mL com o mesmo solvente. Adicionar solução saturada de hidróxido de bário, recentemente preparada, até que não se forme mais precipitado. Agitar e deixar em repouso durante, aproximadamente, 12 horas. Decantar o líquido límpido, ou filtrar, e transferir para recipientes de material inerte (tipo polietileno).

*Padronização* – Usar o mesmo procedimento adotado para o hidróxido de sódio *M SV*.

*Conservação* – Em recipientes bem fechados, inertes (tipo polietileno).

*Segurança* – Cáustico.

### **Hidróxido de potássio etanólico 0,5 M SV**

*Sinonímia* – Hidróxido de potássio alcoólico 0,5 M SV.

*Preparo* – Dissolver 3 g de hidróxido de potássio em 5 mL de água e completar o volume para 100 mL com álcool etílico. Deixar a solução em repouso durante, aproximadamente, 24 horas. Decantar o líquido límpido, e transferir para recipientes de material inerte e protegidos da luz.

*Padronização* – Titular 20 mL da solução de hidróxido de potássio com ácido clorídrico 0,5 M SV usando 0,5 mL de fenolftaleína SI como indicador. Cada mL de ácido clorídrico 0,5 M SV equivale a 28,060 mg de hidróxido de potássio.

### **Hidróxido de sódio M SV**

*Preparo* – Preparar solução de hidróxido de sódio a 50% (p/v) com água isenta de dióxido de carbono. Esfriar à temperatura ambiente e deixar sedimentar. Retirar 82 mL do sobrenadante e diluir com água, completando o volume para 1000 mL com o mesmo solvente.

*Padronização* – Pesar, com exatidão, cerca de 5 g de biftalato de potássio dessecado e dissolver em 75 mL de água isenta de dióxido de carbono. Adicionar duas gotas de fenolftaleína SI e titular com a

solução de hidróxido de sódio até formação permanente de cor rósea. Cada mL de hidróxido de sódio *M SV* equivale a 204,220 mg de biftalato de potássio.

*Conservação* – Recipientes bem fechados, inertes (tipo polietileno). Rolhas providas de tubo contendo a mistura hidróxido de sódio e óxido de cálcio.

*Armazenamento* – Proteger da exposição ao dióxido de carbono.

*Segurança* – Cáustico.

*Informação adicional* – Conferir o título com frequência.

### **Hidróxido de sódio etanólico 0,1 M SV**

*Preparo* – Preparar solução de hidróxido de sódio a 50% (p/v) em água isenta de dióxido de carbono. Resfriar à temperatura ambiente e deixar sedimentar. Transferir 2 mL do sobrenadante para balão volumétrico de 250 mL e completar o volume com álcool etílico.

*Padronização* – Pesar, com exatidão, cerca de 0,2 g de ácido benzoico e dissolver em mistura de 10 mL de álcool etílico e 2 mL de água. Adicionar duas gotas de fenolftaleína SI e titular com a solução de hidróxido de sódio etanólico até coloração rósea permanente. Cada mL de hidróxido de sódio 0,1 *M SV* equivale a 12,212 mg de ácido benzoico.

*Conservação* – Em recipientes bem fechados, inertes (tipo polietileno).

*Armazenamento* – Proteger da exposição ao dióxido de carbono.

*Segurança* – Cáustico.

### **Hidróxido de tetrabutylamônio 0,1 M SV**

*Preparo* – Dissolver 40 g de iodeto de tetrabutylamônio em 900 mL de álcool metílico, em frasco de erlenmeyer provido de rolha esmerilhada. Colocar em banho de gelo, adicionar 20 g de óxido de prata pulverizado, tampar o frasco e agitar vigorosamente por 60 minutos. Retirar alguns mL e centrifugar. Verificar a presença de iodeto no líquido sobrenadante. Se o teste é positivo, adicionar mais 2 g de óxido de prata e deixar em repouso por 30 minutos, agitando ocasionalmente. Filtrar em funil de placa porosa, lavar o erlenmeyer e o funil com três porções de 50 mL de tolueno e juntar o tolueno de lavagem ao filtrado. Completar o volume para 1000 mL com a mistura de três volumes de tolueno e um volume de álcool metílico. Passar sobre a solução, por 10 minutos, corrente de nitrogênio isento de dióxido de carbono. Guardar em recipiente protegido do dióxido de carbono e da umidade. Consumir em 60 dias. Determinar a molaridade no dia de uso, dissolvendo cerca de 400 mg de ácido benzoico exatamente pesados, em 80 mL de dimetilformamida. Adicionar a esta solução três gotas de solução de azul de timol a 1% (p/v) em dimetilformamida e titular com solução de hidróxido de tetrabutylamônio até coloração azul. Proteger a solução do contato com o ar durante a titulação. Utilizar bureta provida de tubo de absorção de dióxido de carbono. Efetuar ensaio em branco. Cada mL de hidróxido de tetrabutylamônio equivale a 12,212 mg de ácido benzoico.

### **Índigo carmim SV**

*Preparo* – Triturar 4 g de índigo carmim com sucessivas porções de água até dissolução, sem ultrapassar 900 mL. Transferir para balão volumétrico de 1000 mL, adicionar 2 mL de ácido sulfúrico e completar o volume com água. Homogeneizar.

*Padronização* – A 10 mL de solução padrão de nitrato (100 ppm NO<sub>3</sub>) adicionar 10 mL de água, 0,05 mL de índigo carmim SV e, cuidadosamente, 30 mL de ácido sulfúrico. Titular imediatamente com índigo carmim SV até viragem para coloração azul estável. O volume total, em mL, de índigo carmim SV requerido é equivalente a 1 mg de NO<sub>3</sub>.

### **Iodato de potássio 0,02 M SV**

*Especificação* – Contém 4,28 g de iodato de potássio em 1000 mL de solução aquosa.

*Padronização* – Diluir 50 mL da solução de iodato de potássio para 100 mL com água. A 25 mL desta solução, adicionar 2 g de iodeto de potássio e 10 mL de ácido sulfúrico *M*. Titular com tiosulfato de sódio 0,1 *M SV* utilizando amido SI, adicionado próximo ao ponto final, como indicador. Cada mL de tiosulfato de sódio 0,1 *M SV* equivale a 3,566 mg de KIO<sub>3</sub>.

**Iodato de potássio 0,1 M SV**

*Preparo* – Pesar, com exatidão, cerca de 21,4 g de iodato de potássio previamente dessecado a 110 °C, até peso constante, dissolver em água e completar o volume para 1000 mL com o mesmo solvente. Não é necessária a padronização, pois este reagente é padrão primário.

**Iodo 0,005 M SV**

*Preparo* - Dissolver cerca de 1,3 g de iodo em 10 mL de iodeto de potássio a 36% (p/v). Adicionar três gotas de ácido clorídrico e completar o volume para 1000 mL com água.

*Padronização* - A 25 mL da solução de iodo, adicionar 1 mL de ácido clorídrico *M* e titular com tiosulfato de sódio 0,01 *M SV* até coloração amarelo-pálida. Adicionar três gotas de amido SI e prosseguir com a titulação até desaparecimento da cor azul. Calcular a molaridade.

*Conservação* - Recipientes de vidro bem fechados.

*Armazenamento* - Proteger da luz.

**Iodo 0,05 M SV**

*Preparo* – Dissolver 13 g de iodo em 100 mL de solução de iodeto de potássio a 20% (p/v). Adicionar três gotas de ácido clorídrico e diluir para 1000 mL com água.

*Padronização* – Dissolver, com exatidão, cerca de 0,15 g de trióxido de arsênio em 20 mL de hidróxido de sódio *M*. Aquecer se necessário. Adicionar 40 mL de água, duas gotas de alaranjado de metila e ácido clorídrico até cor rósea. Adicionar 50 mL de carbonato de sódio a 4% (p/v), 3 mL de amido SI e titular com iodo 0,05 *M SV* até cor azul permanente. Cada mL de iodo 0,05 *M SV* equivale a 4,946 mg de trióxido de arsênio.

*Conservação* – Em recipiente de vidro bem fechado e ao abrigo da luz.

**Iodo 0,1 M SV**

*Preparo* – Dissolver cerca de 13 g de iodo em 100 mL de iodeto de potássio a 36% (p/v). Adicionar três gotas de ácido clorídrico e completar o volume para 1000 mL com água.

*Padronização* – Pesar, com exatidão, cerca de 150 mg de trióxido de arsênio. Dissolver em 20 mL de hidróxido de sódio *M*, aquecendo se necessário. Adicionar 40 mL de água, duas gotas de alaranjado de metila S1 e ácido clorídrico diluído até cor rósea. Adicionar 50 mL de carbonato de sódio a 4% (p/v) e 3 mL de amido SI. Titular com a solução de iodo, a partir de bureta, até cor azul permanente. Calcular a molaridade. Cada 4,946 mg de trióxido de arsênio equivalem a 1 mL de iodo 0,1 *M*.

*Conservação* – Recipientes de vidro bem fechados.

*Armazenamento* – Proteger da luz.

**Metóxido de lítio 0,1 M SV**

*Preparo* – Dissolver, cuidadosamente, em balão volumétrico de 1000 mL, 0,694 g de lítio em 150 mL de álcool metílico e completar o volume com tolueno.

*Padronização* – Padronizar sempre antes do uso. A 10 mL de dimetilformamida adicionar 0,05 mL de azul de timol a 0,3% (p/v) em álcool metílico e titular com metóxido de lítio 0,1 *M SV* até coloração azul. Imediatamente, adicionar 0,2 g de ácido benzoico, agitar e titular com metóxido de lítio 0,1 *M SV* até coloração azul. Evitar a absorção de dióxido de carbono atmosférico. O volume de titulante gasto na segunda titulação representa a quantidade de metóxido de lítio requerido. Cada mL de metóxido de lítio 0,1 *M SV* equivale a 12,212 mg de ácido benzoico.

**Metóxido de sódio 0,1 M SV**

*Especificação* – Contém 5,402 g em 1000 mL de solução com tolueno-.

*Preparo* – Esfriar em banho de gelo 150 mL de álcool metílico, contido em balão volumétrico de 1000 mL. Adicionar, em pequenas porções, cerca de 2,5 g de sódio metálico recém fragmentado. Após a dissolução do metal, adicionar tolueno até completar 1000 mL e homogeneizar. Manter esta solução em recipiente ao abrigo do dióxido de carbono.

*Padronização* – Pesar, com exatidão, cerca de 400 mg de ácido benzoico, dissolver em 80 mL de dimetilformamida, adicionar três gotas de solução de azul de timol a 1% (p/v) em dimetilformamida e titular com a solução de metóxido de sódio até o aparecimento de coloração azul. Cada 12,212 mg de ácido benzoico equivalem a 1 mL de metóxido de sódio 0,1 M.

#### **Nitrato cérico amoniacal 0,01 M SV**

*Preparo* – A 100 mL de nitrato cérico amoniacal 0,1 M SV adicionar, cuidadosamente, com resfriamento, 30 mL de ácido sulfúrico e diluir para 1000 mL com água.

#### **Nitrato cérico amoniacal 0,1 M SV**

*Preparo* – Agitar solução contendo 56 mL de ácido sulfúrico e 54,82 g de nitrato cérico amoniacal por dois minutos e, cuidadosamente, adicionar cinco porções sucessivas de 100 mL de água, agitando após cada adição. Diluir a solução límpida para 1000 mL com água. Padronizar 10 dias após o preparo.

*Padronização* – A 25 mL da solução de nitrato cérico amoniacal, adicionar 2 g de iodeto de potássio e 150 mL de água. Titular imediatamente com tiosulfato de sódio 0,1 M SV, utilizando amido SI como indicador. Cada mL de tiosulfato de sódio 0,1 M SV equivale a 54,822 mg de (nitrato cérico amoniacal).

*Armazenamento* – Proteger da luz.

#### **Nitrato de bário 0,01 M SV**

*Especificação* – Contém 2,614 g de nitrato de bário em 1000 mL de água.

*Padronização* – Adicionar 10 mL de solução de ácido sulfúrico 0,01 M em um frasco e diluir com água. Adicionar duas gotas de torina a 0,2% (p/v) e duas gotas de cloreto de metiltionínio 0,02% (p/v) e titular lentamente com solução de nitrato de bário até mudança de cor de amarelo para rosa. Calcular a molaridade.

#### **Nitrato de chumbo 0,1 M SV**

*Preparo* – Transferir, com exatidão, cerca de 8,28 g de nitrato de chumbo para balão volumétrico de 250 mL, diluir em água e completar o volume com o mesmo solvente. Homogeneizar.

*Padronização* – Transferir, 5 mL de nitrato de chumbo 0,1 M, para erlenmeyer de 125 mL, adicionar 50 mL de água e, sob agitação magnética, acrescentar cinco gotas de alaranjado de xilenol a 0,1% (p/v) em água e 5 g de metenamina, até coloração violeta. Titular com edetato dissódico 0,05 M SV até coloração amarela. Cada mL de edetato dissódico 0,05 M SV equivale a 16,560 mg de nitrato de chumbo.

#### **Nitrato de mercúrio(II) 0,1 M SV**

*Sinonímia* – Nitrato mercúrico 0,1 M SV.

*Preparo* – Dissolver, exatamente, cerca de 35 g de nitrato de mercúrio(II) em 5 mL de ácido nítrico e 500 mL de água. Completar o volume para 1000 mL com água.

*Padronização* – A 20 mL da solução de nitrato de mercúrio, adicionar 2 mL de ácido nítrico SR e 2 mL de sulfato férrico amoniacal SR. Resfriar à temperatura inferior a 20 °C e titular com tiocianato de amônio 0,1 M SV até aparecimento permanente da coloração marrom. Calcular a molaridade.

*Conservação* – Em recipientes bem fechados.

#### **Nitrato de prata 0,1 M SV**

*Preparo* – Dissolver, com exatidão, cerca de 17,5 g de nitrato de prata em água e completar o volume para 1000 mL com o mesmo solvente.

*Padronização* – Pesar, com exatidão, cerca de 100 mg de cloreto de sódio, dessecado, transferir para béquer de 150 mL e dissolver em 5 mL de água. Adicionar 5 mL de ácido acético SR, 50 mL de álcool metílico e três gotas de eosina Y SI. Agitar, de preferência com agitador magnético, e titular

com a solução de nitrato de prata. Calcular a molaridade. Cada mL de nitrato de prata 0,1 M SV equivale a 5,844 mg de cloreto de sódio.

*Conservação* – Recipientes bem fechados.

*Armazenamento* – Proteger da luz.

### **Nitrato de tório 0,005 M SV**

*Especificação* – Contém 2,401 g de nitrato de tório em 1000 mL de solução aquosa.

*Padronização* – Transferir, com exatidão, cerca de 0,05 g de fluoreto de sódio, previamente dessecado, para balão volumétrico de 250 mL e completar o volume com água. Em 20 mL dessa solução, adicionar 0,6 mL de alizarina SI e titular com hidróxido de sódio 0,1 M SV até a mudança de cor de rosa para amarelo. Adicionar 5 mL de tampão acetato pH 3,0 e titular com solução de nitrato de tório 0,005 M até a mudança de cor de amarelo para rosa-amarelado. Cada 0,8398 mg de fluoreto de sódio equivalem a 1 mL de nitrato de tório 0,005 M SV.

### **Nitrito de sódio 0,1 M SV**

*Especificação* – Contém 6,9 g de nitrito de sódio em 1000 mL de solução aquosa.

*Padronização* – Pesar, com exatidão, cerca de 500 mg de sulfanilamida previamente dessecada por três horas a 105 °C. Transferir para béquer. Adicionar 20 mL de ácido clorídrico e 50 mL de água. Agitar até solubilização e esfriar a 15 °C. Mantendo a temperatura em torno de 15 °C, titular lentamente com solução de nitrito de sódio usando como indicador externo amido iodetado SI, até viragem. Cada 17,220 mg de sulfanilamida equivalem a 1 mL de nitrito de sódio 0,1 M.

### **Permanganato de potássio 0,02 M SV**

*Especificação* – Contém 3,161 g de permanganato de potássio em 1000 mL de solução aquosa.

*Preparo* – Dissolver cerca de 3,2 g de permanganato de potássio em 1000 mL de água e aquecer à ebulição por 15 minutos. Deixar em repouso em frasco âmbar com tampa de vidro, ao abrigo da luz, por dois dias, e filtrar em funil de vidro sinterizado.

*Padronização* – Dissolver, com exatidão, cerca de 0,2 g de oxalato de sódio, previamente dessecado a 110 °C até peso constante, em 250 mL de água. Adicionar 7 mL de ácido sulfúrico, aquecer a cerca de 70 °C, e titular lentamente com a solução de permanganato de potássio, com agitação constante, até coloração rósea pálida, que persista por 15 segundos. A temperatura ao final da titulação não deve ser inferior a 60 °C. Cada mL de permanganato de potássio 0,02 M SV equivale a 6,700 mg de oxalato de sódio.

*Conservação* – Recipientes de vidro âmbar bem fechados, com tampa de vidro.

*Armazenamento* – Proteger da luz.

*Informação adicional* – Conferir o título com frequência.

### **Sulfato cérico 0,05 M SV**

*Especificação* – Contém 16,61 g de sulfato cérico ou 20,2 g de sulfato de cério tetraidratado [Ce(SO<sub>4</sub>)<sub>2</sub>.4H<sub>2</sub>O] em 1000 mL de água.

*Padronização* – Pesar, com exatidão, cerca de 0,2 g de oxalato de sódio, previamente dessecado, e dissolver em 75 mL de água. Adicionar, com agitação, 2 mL de ácido sulfúrico previamente misturado com 5 mL de água. Homogeneizar. Adicionar 10 mL de ácido clorídrico e aquecer até cerca de 75 °C. Titular com sulfato cérico 0,05 M até coloração amarelo-clara permanente. Cada 6,700 mg de oxalato de sódio equivalem a 1 mL de sulfato cérico 0,05 M SV.

### **Sulfato cérico amoniacal 0,1 M SV**

*Preparo* – Dissolver 65 g de sulfato cérico amoniacal em mistura de 30 mL de ácido sulfúrico e 500 mL de água. Esfriar e completar o volume com água para 1000 mL.

*Padronização* – Dissolver 80 mg de trióxido de arsênio em 15 mL de hidróxido de sódio 0,2 M, aquecendo, se necessário. Adicionar 50 mL de ácido sulfúrico M, 0,15 mL de tetróxido de ósmio a

0,25% (p/v) e 0,1 mL de ferroína SI. Titular com sulfato cérico amoniacal 0,1 M até mudança de coloração. Cada mL de sulfato cérico amoniacal 0,1 M equivale a 4,496 mg de trióxido de arsênio.

### **Sulfato de zinco 0,1 M SV**

*Especificação* – Contém 16,144 g de sulfato de zinco heptaidratado em 1000 mL de solução aquosa.

*Preparo* – Dissolver 28,8 g de sulfato de zinco em água e completar o volume para 1000 mL com o mesmo solvente. Pipetar 20 mL da solução de edetato dissódico 0,05 M e transferir para um erlenmeyer de 250 mL. Adicionar, nesta ordem, 20 mL de solução tampão ácido acético-acetato de amônio, 100 mL de álcool etílico e 2 mL de ditizona SR. Titular com a solução de sulfato de zinco até a coloração rosa-claro. Calcular a molaridade.

### **Tetrafenilborato de sódio 0,02 M SV**

*Preparo* – Dissolver 6,845 g de tetrafenilborato de sódio em 1000 mL de solução aquosa.

*Padronização* – Pipetar duas porções de 75 mL da solução de tetrafenilborato de sódio e transferir para dois béqueres. A cada um deles, adicionar 1 mL de ácido acético SR, 25 mL de água e, lentamente, sob agitação, 25 mL de biftalato de potássio a 5% (p/v). Deixar em repouso por duas horas. Filtrar uma das misturas em cadinho filtrante, de vidro sinterizado (porosidade 100 µm a 160 µm) e lavar o precipitado com água fria. Transferir o precipitado com 50 mL de água e agitar intermitentemente por 30 minutos. Filtrar e usar o filtrado como solução saturada de tetrafenilborato de potássio no seguinte procedimento de padronização. Filtrar a segunda mistura em cadinho filtrante, de vidro sinterizado, tarado, e lavar com três porções de 5 mL da solução saturada de tetrafenilborato de potássio. Secar o precipitado a 105 °C durante uma hora. Cada g de tetrafenilborato de potássio equivale a 955,1 mg de tetrafenilborato de sódio. A partir do peso do tetrafenilborato de sódio obtido, calcular a molaridade da solução.

*Conservação* - Recipientes bem fechados.

*Estabilidade* - Usar soluções recentes.

### **Tiocianato de amônio 0,1 M SV**

*Preparo* – Dissolver cerca de 8 g de tiocianato de amônio em água e completar o volume para 1000 mL com o mesmo solvente.

*Padronização* – Misturar, com exatidão, cerca de 30 mL de nitrato de prata 0,1 M SV com 50 mL de água, 2 mL de ácido nítrico SR e 2 mL de sulfato férrico amoniacal SR. Titular com a solução de tiocianato de amônio até aparecimento da cor castanho-avermelhada. Cada mL de nitrato de prata 0,1 M equivale a 7,612 mg de tiocianato de amônio.

*Conservação* – Recipientes bem fechados.

### **Tiossulfato de sódio 0,01 M SV**

*Preparo* – Dissolver, com exatidão, cerca de 2,5 g de tiossulfato de sódio pentaidratado e 20 mg de carbonato de sódio em água, recentemente fervida e resfriada. Transferir quantitativamente para balão volumétrico de 1000 mL, completar o volume com a mesma água e homogeneizar.

*Padronização* – Pesar, com exatidão, cerca de 21 mg de dicromato de potássio, pulverizado e dessecado e dissolver em 10 mL de água. Transferir para balão volumétrico de 50 mL, adicionar 0,3 g de iodeto de potássio, 0,2 g de bicarbonato de sódio e 0,5 mL de ácido clorídrico. Tampar, agitar e deixar em repouso, por 10 minutos, no escuro. Titular o iodo liberado com a solução de tiossulfato de sódio até coloração verde-amarelada. Adicionar 3 mL de amido SI e continuar a titulação até desaparecimento da cor azul. Calcular a molaridade da solução.

### **Tiossulfato de sódio 0,1 M SV**

*Preparo* – Dissolver cerca de 25 g de tiossulfato de sódio pentaidratado e 200 mg de carbonato de sódio em água, recentemente fervida e resfriada. Completar o volume para 1000 mL com o mesmo solvente.

*Padronização* – Pesar, com exatidão, cerca de 210 mg de dicromato de potássio, pulverizado e dessecado, e dissolver em 100 mL de água. Transferir para balão volumétrico de 500 mL e adicionar 3 g de iodeto de potássio, 2 g de bicarbonato de sódio e 5 mL de ácido clorídrico PA. Agitar e deixar em repouso por 10 minutos no escuro. Titular o iodo liberado com a solução de tiosulfato de sódio até cor verde-amarelada. Adicionar 3 mL de amido SI e continuar a titulação até desaparecimento da cor azul. Calcular a molaridade. Cada mL de tiosulfato de sódio 0,1 M SV equivale a 4,903 mg de dicromato de potássio.

*Conservação* – Recipientes bem fechados.

*Informação adicional* – Conferir o título com frequência.

## 7.4 TAMPÕES

Certos ensaios farmacopeicos exigem o ajuste ou a manutenção de pH. Para tal, empregam-se soluções denominadas tampões, capazes de suportar variações na atividade de íons hidrogênio. Os componentes utilizados para o preparo das soluções tampão encontram-se descritos no item Reagentes. Os componentes de natureza cristalina devem ser previamente dessecados em estufa entre 110 °C e 120 °C, por uma hora. Para o preparo das soluções tampão, utilizar água isenta de dióxido de carbono. O armazenamento deve ser feito em recipientes herméticos e apropriados. Considerar a estabilidade no preparo das quantidades para consumo. A seguir, relacionam-se as soluções em ordem crescente de valores de pH. Outros tampões com características particulares são descritos nos textos dos respectivos ensaios.

### **Tampão acetato pH 3,0**

*Preparo* – Dissolver 12 g de acetato de sódio em água, adicionar 6 mL de ácido acético glacial e completar o volume para 100 mL com água e homogeneizar. Ajustar o pH para 3,0, se necessário.

### **Tampão acetato pH 3,5**

*Preparo* – Dissolver 25 g de acetato de amônio em 35 mL de água, adicionar 38 mL de ácido clorídrico 7 M, ajustar o pH para 3,5 com ácido clorídrico SR ou hidróxido de amônio 6 M, completar o volume para 100 mL com água e homogeneizar.

### **Tampão acetato pH 4,0**

*Preparo* – Transferir 900 mL de água para balão volumétrico de 1000 mL, adicionar 2,86 mL de ácido acético glacial e 1 mL de hidróxido de sódio a 50% (p/v), completar o volume com água e homogeneizar. Se necessário, ajustar o pH para 4,0 com ácido acético glacial ou hidróxido de sódio a 50% (p/v).

### **Tampão acetato pH 4,4**

*Preparo* – Dissolver 136 g de acetato de sódio e 77 g de acetato de amônio em água e completar o volume para 1000 mL com o mesmo solvente. Adicionar 250 mL de ácido acético glacial e homogeneizar.

### **Tampão acetato 0,05 M pH 4,5**

*Preparo* – Transferir 2,99 g de acetato de sódio tri-hidratado e 1,66 mL de ácido acético glacial para balão volumétrico de 1000 mL. Dissolver em água e completar o volume com o mesmo solvente. Homogeneizar. Ajustar o pH para 4,5, se necessário.

### **Tampão acetato 0,05 M pH 5,3**

*Preparo* – Transferir 5,61 g de acetato de sódio tri-hidratado e 4,4 mL de ácido acético 2 M para balão volumétrico de 1000 mL. Dissolver em água e completar o volume com o mesmo solvente. Homogeneizar. Ajustar o pH para 5,3, se necessário, com ácido acético 0,1 M ou hidróxido de sódio 0,1 M.

### **Tampão acetato de sódio pH 4,5**

*Preparo* – Diluir 2,8 mL de ácido acético glacial em água suficiente para preparar 1000 mL. Ajustar o pH para  $4,5 \pm 0,05$  com hidróxido de sódio a 50% (p/v).

### **Tampão acetato de sódio 0,1 M pH 5,0**



*Preparo* – Transferir 13,61 g de acetato de sódio tri-hidratado para balão volumétrico de 1000 mL, dissolver em quantidade suficiente de água e completar o volume com o mesmo solvente. Homogeneizar. Ajustar o pH para 5,0 com ácido acético 0,1 M.

#### **Tampão ácido clorídrico pH 2,0**

*Preparo* – Misturar 50 mL de solução aquosa de cloreto de potássio 0,2 M com 13 mL de solução aquosa de ácido clorídrico 0,2 M. Completar o volume para 200 mL com água e ajustar o pH para 2,0, se necessário.

#### **Tampão biftalato pH 4,4**

*Preparo* – Dissolver 2,042 g de biftalato de potássio em 50 mL de água, adicionar 7,5 mL de hidróxido de sódio 0,2 M e diluir para 200 mL com água. Ajustar o pH para 4,4, se necessário.

#### **Tampão citrato-fosfato pH 5,0**

*Solução A* – Dissolver 0,8 g de fosfato de sódio dibásico heptaidratado em 500 mL de água.

*Solução B* – Dissolver 3,5 g de ácido cítrico monoidratado em 500 mL de água.

*Preparo* – Misturar, com agitação, as *Soluções A e B* até obter o pH de 5,0. Distribuir em recipientes com 50 mL cada. Autoclavar a 121 °C, pressão de 1 atm, por 20 minutos. Estocar a 4 °C.

#### **Tampão fosfato pH 2,2**

*Preparo* – Dissolver 1,38 g de fosfato de sódio monobásico em 800 mL de água. Ajustar o pH com ácido fosfórico e diluir para 1000 mL com água. Homogeneizar.

#### **Tampão fosfato pH 5,5**

*Solução A* – Dissolver 13,61 g de fosfato de potássio monobásico em água e completar o volume para 1000 mL com o mesmo solvente.

*Solução B* – Dissolver 35,81 g de fosfato de sódio dibásico dodecaidratado em água e completar o volume para 1000 mL com o mesmo solvente.

*Preparo* – Misturar 96,4 mL da *Solução A* e 3,6 mL da *Solução B*. Ajustar o pH para 2,2, se necessário.

#### **Tampão fosfato pH 5,8**

*Preparo* – Em balão volumétrico de 200 mL, adicionar 3,6 mL de hidróxido de sódio 0,2 M a 50 mL de fosfato de potássio monobásico 0,2 M e completar o volume com água. Homogeneizar. Ajustar o pH para 5,8, se necessário.

#### **Tampão fosfato pH 6,0**

*Preparo* – Misturar 50 mL de fosfato de potássio monobásico 0,2 M e 5,7 mL de hidróxido de sódio 0,2 M. Completar o volume para 200 mL com água. Homogeneizar. Ajustar o pH para 6,0, se necessário.

#### **Tampão acetato pH 6,0**

*Preparo* – Dissolver 100 g de acetato de amônio em 300 mL de água, adicionar 4,1 mL de ácido acético glacial, se necessário ajustar o pH para 6,0, utilizando hidróxido de amônio 10 M ou ácido acético glacial 5 M e completar o volume para 500 mL com água. Homogeneizar.

#### **Tampão citro-fosfato pH 6,0**

*Sinonímia* – Tampão fosfato de sódio pH 6,0.

*Preparo* – Misturar 36,8 mL de ácido cítrico a 2,1% (p/v) com 63,2 mL de fosfato de sódio dibásico a 7,15% (p/v). Ajustar o pH para 6,0, se necessário.

#### **Tampão fosfato pH 6,5**

*Preparo* – Dissolver 2,75 g de fosfato de sódio dibásico di-hidratado e 4,5 g de cloreto de sódio em 500 mL de água. Homogeneizar. Ajustar o pH para 6,5 com tampão fosfato pH 8,5.

#### **Tampão fosfato pH 6,8**

*Preparo* – Misturar 50 mL de solução de fosfato de potássio monobásico 0,2 M e 22,4 mL de hidróxido de sódio 0,2 M. Completar o volume para 200 mL com água. Homogeneizar. Ajustar o pH para 6,8, se necessário.

#### **Tampão fosfato-laurilsulfato de sódio pH 6,8**

*Preparo* – Misturar 19 partes de ácido clorídrico 0,1 M com 17 partes de tampão fosfato-laurilsulfato de sódio pH 11,0. Se necessário, ajustar o pH para 6,8 com ácido fosfórico a 20% (v/v) ou hidróxido de sódio a 40% (p/v).

#### **Tampão de tris-cloridrato M pH 6,8**

*Preparo* – Dissolver 60,6 g de trometamina em 400 mL água. Ajustar o pH para 6,8 com ácido clorídrico e completar o volume para 500 mL com água. Homogeneizar. Ajustar o pH para 6,8, se necessário.

#### **Tampão fosfato 0,025 M pH 6,86**

*Preparo* – Dissolver 3,53 g de fosfato de sódio dibásico e 3,39 g de fosfato de potássio monobásico em água a completar o volume para 1000 mL com o mesmo solvente. Homogeneizar. Ajustar o pH para 6,86, se necessário.

#### **Tampão acetato pH 7,0**

*Preparo* – Dissolver 2,73 g de acetato de sódio em, aproximadamente, 70 mL de água. Ajustar o pH para 7,0 com ácido acético 0,5 M. Completar o volume para 100 mL com água. Homogeneizar. Ajustar o pH para 7,0, se necessário.

*Conservação* – Em recipientes bem fechados.

#### **Tampão citro-fosfato pH 7,0**

*Sinonímia* – Tampão fosfato de sódio pH 7,0.

*Preparo* – Misturar 82,4 mL de fosfato de sódio dibásico dodecaidratado a 7,15% (p/v) com 17,6 mL de ácido cítrico a 2,1% (p/v). Ajustar o pH para 7,0, se necessário.

#### **Tampão fosfato pH 7,0**

*Solução A* – Hidróxido de sódio M.

*Solução B* – Dissolver 13,6 g de fosfato de potássio monobásico em água e completar o volume para 100 mL com o mesmo solvente.

*Preparo* – Misturar 29,5 mL da *Solução A* e 50 mL da *Solução B*. Ajustar o pH para  $7,0 \pm 0,1$  utilizando as *Soluções A* e *B* e completar o volume para 100 mL com água. Homogeneizar.

#### **Tampão fosfato M/15 pH 7,0**

*Preparo* – Dissolver 0,908 g de fosfato de potássio monobásico em água, diluir para 100 mL com o mesmo solvente e homogeneizar. Separadamente, dissolver 2,38 g de fosfato de sódio dibásico em água, diluir para 100 mL com o mesmo solvente e homogeneizar. Misturar 38,9 mL da solução de fosfato de potássio monobásico com 61,1 mL de solução de fosfato de sódio dibásico. Ajustar o pH para 7,0, se necessário.

#### **Tampão fosfato pH 7,1**

*Preparo* – Transferir 1 g de fosfato de potássio monobásico e 1,8 g de fosfato de sódio dibásico para balão volumétrico de 1000 mL, adicionar 900 mL em água e ajustar o pH para  $7,1 \pm 0,1$  com ácido fosfórico ou hidróxido de sódio 10 M. Completar o volume com o mesmo solvente e homogeneizar.

**Tampão albumina-fosfato pH 7,2**

*Preparo* – Dissolver 4,26 g de fosfato de sódio dibásico, 7,6 g de cloreto de sódio e 10 g de albumina bovina em água. Completar o volume para 1000 mL e homogeneizar. Ajustar o pH para 7,2 com hidróxido de sódio 2 M ou com ácido fosfórico.

**Tampão fosfato pH 7,2**

*Preparo* – Misturar 250 mL de fosfato de potássio monobásico 0,2 M e 175 mL de hidróxido de sódio 0,2 M. Completar o volume para 1000 mL. Homogeneizar. Ajustar o pH para 7,2, se necessário.

**Tampão fosfato pH 7,3**

*Preparo* – Dissolver 20,8 g de fosfato de sódio dibásico heptaidratado e 3,08 g de fosfato de sódio monobásico monoidratado em 900 mL de água, ajustar o pH para  $7,3 \pm 0,1$  com ácido fosfórico SR ou hidróxido de sódio SR e diluir para 1000 mL com o mesmo solvente. Homogeneizar.

**Tampão barbital de pH 7,4**

*Preparo* – Misturar 50 mL de uma solução contendo 1,94% (p/v) de acetato de sódio e 2,95% (p/v) de barbital sódico em água com 50,5 mL de ácido clorídrico 0,1 M. Adicionar 20 mL de solução a 8,5% (p/v) de cloreto de sódio e completar o volume para 250 mL com água. Homogeneizar.

**Tampão fosfato de potássio pH 7,4 com polissorbato 80 a 2% (v/v)**

*Preparo* – Dissolver 27,22 g de fosfato de potássio monobásico em 1000 mL de água. Transferir 250 mL da solução anterior para balão volumétrico de 1000 mL, adicionar 195,5 mL de hidróxido de sódio 0,2 M e 450 mL de água. Ajustar o pH para 7,4 com ácido fosfórico ou hidróxido de sódio e completar o volume com água. O polissorbato 80 deve ser adicionado depois, devido à difícil solubilização do mesmo. Homogeneizar.

**Tampão imidazol pH 7,4**

*Preparo* – Dissolver 3,4 g de imidazol e 5,84 g de cloreto de sódio em água. Adicionar 18,6 mL de ácido clorídrico M e completar o volume para 1000 mL com água. Se necessário, ajustar o pH para  $7,4 \pm 0,1$ .

**Tampão de trometamina-cloreto de sódio pH 7,4**

*Preparo* – Dissolver 6,08 g de trometamina e 8,77 g de cloreto de sódio em 500 mL de água destilada. Adicionar 10 g de albumina bovina. Ajustar o pH para 7,4 com ácido clorídrico e completar o volume para 1000 mL com água. Homogeneizar.

**Tampão tris-cloreto de sódio pH 7,5**

*Preparo* - Dissolver 7,27 g de trometamina e 5,27 g de cloreto de sódio em 950 mL de água. Ajustar o pH para 7,5 com ácido clorídrico 2 M e completar com água a 1000 mL. Homogeneizar.

**Tampão borato pH 8,0**

*Preparo* – Misturar 0,619 g de ácido bórico e 0,746 g cloreto de potássio em 50 mL de água. Adicionar 3,97 mL de hidróxido de sódio 0,2 M e diluir para 200 mL com água. Homogeneizar. Ajustar o pH para 8,0, se necessário.

**Tampão de barbital pH 8,4**

*Preparo* – Dissolver 8,25 g de barbital sódico em água e completar o volume para 1000 mL com o mesmo solvente. Homogeneizar. Ajustar o pH para 8,4, se necessário.

**Tampão de tris-EDTA ASB pH 8,4**

*Preparo* – Dissolver 6,1 g de trometamina, 2,8 g de iodeto de sódio, 10,2 g de cloreto de sódio e 10 g de albumina bovina em água, ajustar o pH com ácido clorídrico *M* e completar para 1000 mL com água. Homogeneizar.

#### **Tampão de trometamina-EDTA pH 8,4**

*Preparo* – Dissolver 5,12 g de cloreto de sódio, 3,03 g de trometamina e 1,40 g de iodeto de sódio em 250 mL água. Ajustar o pH para 8,4 com ácido clorídrico e completar o volume para 500 mL com água. Homogeneizar.

#### **Tampão acetato de amônio pH 8,5**

*Preparo* – Dissolver 50 g de acetato de amônio em 1000 mL de álcool etílico a 20% (v/v). Ajustar o pH para 8,5 com hidróxido de amônio 6 *M*.

#### **Tampão fosfato pH 8,5**

*Preparo* – Dissolver 3,5 g de fosfato de potássio dibásico e 4,5 g de cloreto de sódio em 500 mL de água. Ajustar o pH para 8,5 com uma mistura de água e ácido fosfórico (1:1).

#### **Tampão barbital pH 8,6**

*Preparo* – Misturar 129 mL de ácido clorídrico 0,1 *M* com volume suficiente de barbital sódico 0,1 *M* para completar 1000 mL. Ajustar o pH para 8,6, se necessário.

#### **Tampão fosfato pH 8,6**

*Preparo* – Misturar 2,3 volumes de hidróxido de sódio 0,2 *M*, com 2,5 volumes de fosfato de potássio monobásico 0,2 *M* e 2 volumes de álcool metílico. Resfriar e misturar com água para obter 10 volumes de solução. Ajustar, se necessário, o pH para  $8,60 \pm 0,05$  com hidróxido de sódio.

#### **Tampão de tris-cloridrato 1,5 M pH 8,8**

*Preparo* – Dissolver 90,8 g de trometamina em 400 mL de água. Ajustar o pH para 8,8 com ácido clorídrico e diluir para 500 mL com água.

#### **Tampão borato pH 9,0**

*Preparo* – Dissolver 12,37 g de ácido bórico e 14,91 g de cloreto de potássio em água e completar o volume para 1000 mL com o mesmo solvente. Transferir 50 mL da solução obtida para balão volumétrico de 200 mL, adicionar 20 mL de hidróxido de sódio 0,2 *M* e 120 mL de água. Homogeneizar. Ajustar o pH para 9,0 com hidróxido de sódio SR ou ácido clorídrico SR, completar o volume com água e homogeneizar.

#### **Tampão tris 0,05 M pH 9,0**

*Preparo* – Transferir 6,05 g de trometamina para balão volumétrico de 1000 mL. Dissolver em água e completar o volume com o mesmo solvente. Homogeneizar. Ajustar o pH para  $9,0 \pm 0,05$  utilizando ácido fosfórico. Dissolver 10 g de laurilsulfato de sódio em cerca de 600 mL do tampão. Misturar a solução obtida com o restante do tampão.

#### **Tampão borato pH 9,6**

*Preparo* – Transferir 3,093 g de ácido bórico e 3,728 g de cloreto de potássio para balão volumétrico de 1000 mL, adicionar 250 mL de água e agitar até dissolução. Acrescentar 182 mL de hidróxido de sódio 0,2 *M* e completar o volume com água. Homogeneizar. Ajustar o pH para 9,6, se necessário.

#### **Tampão carbonato-bicarbonato de sódio pH 9,6**

*Preparo* – Dissolver 0,75 g de carbonato de sódio e 1,5 g de bicarbonato de sódio em 500 mL de água. Distribuir em recipientes com 50 mL cada. Autoclavar a 121 °C, pressão de 1 atm, por 20 minutos. Estocar a 4 °C.

**Tampão cloreto de amônio pH 10,0**

*Preparo* – Dissolver 5,4 g de cloreto de amônio em 70 mL de hidróxido de amônio 5 M e completar o volume para 100 mL com água.

**Tampão cloreto de amônio pH 10,7**

*Preparo* – Dissolver 67,5 g de cloreto de amônio em água, adicionar 570 mL de solução concentrada de amônia e diluir para 1000 mL com água. Homogeneizar. Ajustar o pH para 10,7, se necessário.

**Tampão fosfato-laurilsulfato de sódio pH 11,0**

*Preparo* – Dissolver em água 16,35 g de fosfato de sódio monobásico, 7,05 g de hidróxido de sódio e 3 g de laurilsulfato de sódio e diluir com água para 1000 mL. Homogeneizar. Ajustar o pH para 11,0, se necessário.

**Tampão ácido acético-acetato de amônio**

*Preparo* – Dissolver 77,1 g de acetato de amônio em água, adicionar 57 mL de ácido acético glacial e completar o volume para 1000 mL com água. Homogeneizar. Ajustar o pH entre 4,5 e 4,6, se necessário.

**Tampão concentrado para amostras DSS-EGPA.**

*Preparo* – Dissolver 1,89 g de trometamina, 5 g de laurilsulfato de sódio e 50 mg de azul de bromofenol em água. Adicionar 25 mL de glicerina e completar o volume para 100 mL com água. Homogeneizar. Ajustar o pH para 6,8 com ácido clorídrico e completar o volume para 125 mL com água.

**Tampão concentrado para amostras DSS-EGPA em condições redutoras**

*Preparo* – Dissolver 3,78 g de trometamina, 10 g de laurilsulfato de sódio, 100 mg de azul de bromofenol e 50 mL de glicerina em 200 mL de água. Adicionar 25 mL de 2-mercaptoetanol. Homogeneizar. Ajustar o pH para 6,8 com ácido clorídrico e completar o volume para 250 mL com água. Como alternativa, no lugar do 2-mercaptoetanol, pode ser usado o ditioneitol como agente redutor. Nesse caso, proceder conforme descrito a seguir: dissolver 3,78 g de trometamina, 10 g de laurilsulfato de sódio, 100 mg de azul de bromofenol e 50 mL de glicerina em 200 mL de água. Homogeneizar. Ajustar o pH para 6,8 com ácido clorídrico e completar o volume para 250 mL com água. Imediatamente antes do uso, adicionar o ditioneitol, de modo a obter uma concentração final de 0,1 M.

**Tampão de eletroforese DSS-EGPA**

*Preparo* – Dissolver 151,4 g de trometamina, 721 g de glicina e 50 g laurilsulfato de sódio em água e completar o volume para 5000 mL com o mesmo solvente. Homogeneizar. Diluir essa solução 10 vezes com água, imediatamente antes do uso. O pH da solução diluída deve estar compreendido entre 8,1 e 8,8.

**Tampão fosfato-salina (PBS)**

*Preparo* – Dissolver, com agitação, 24 g de cloreto de sódio, 0,6 g de cloreto de potássio, 4,3 g de fosfato de sódio dibásico dodecaidratado e 0,6 g de fosfato de potássio monobásico em 4 L de água. Autoclavar a 121 °C, pressão de 1 atm, por 20 minutos. Estocar a 4 °C.

**Tampão sulfato cúprico**

*Solução A* – Dissolver 15,22 g de fosfato de sódio dibásico em quantidade suficiente de água. Adicionar 9,75 g de ácido cítrico monoidratado e diluir para 1000 mL com água. Homogeneizar. Ajustar o pH em 5,2 com auxílio de hidróxido de sódio ou ácido cítrico.

*Solução B* – Dissolver 0,313 g de sulfato cúprico pentaidratado em água e diluir para 100 mL com o mesmo solvente. Homogeneizar.

*Preparo* – No momento do uso, misturar 15 mL da *Solução B* com 985 mL da *Solução A*.

---

# 8 INFORMAÇÕES GERAIS

---

## 8.1 PRODUTOS ESTÉREIS

---

### ESTERILIZAÇÃO E GARANTIA DE ESTERILIDADE

Esterilidade é a ausência de micro-organismos viáveis. Como a obtenção da esterilidade de qualquer item isolado de uma população submetida ao processo de esterilização não pode ser garantida nem demonstrada, a esterilidade de um lote é definida em termos probabilísticos por meio de um processo de produção adequadamente validado.

A inativação de micro-organismos por meios físicos ou químicos segue uma lei exponencial e, portanto, há uma probabilidade estatística de que micro-organismos possam sobreviver ao processo de esterilização. Para um determinado processo, a probabilidade de sobrevivência é determinada pelo número, tipo e resistência dos micro-organismos presentes e pelo ambiente durante a esterilização. O nível de garantia de esterilidade de um processo de esterilização traduz a segurança com que o processo em questão esteriliza um conjunto de itens, sendo expresso como a probabilidade de um item não estéril naquela população. O nível de garantia de esterilidade de  $10^{-6}$ , por exemplo, indica a probabilidade de não mais que um micro-organismo viável em  $1 \times 10^6$  itens esterilizados do produto final. O nível de garantia de esterilidade de um processo para um determinado produto é estabelecido por meio de estudos de validação apropriados e geralmente é aceito que produtos injetáveis ou dispositivos críticos estéreis submetidos à esterilização terminal alcancem uma probabilidade de sobrevivência microbiana de  $10^{-6}$ . Com produtos termoestáveis, a abordagem frequente é exceder o tempo crítico necessário para conseguir a probabilidade de sobrevivência microbiana de  $10^{-6}$  (sobremorte). Contudo, para produtos termosensíveis, a abordagem de sobremorte não pode ser empregada e o desenvolvimento do ciclo de esterilização depende do conhecimento da carga microbiana do produto.

O valor D, tempo de redução decimal, é o tempo em minutos necessário para reduzir a população microbiana em 90%, ou 1 ciclo logarítmico, a uma condição específica, isso é, para uma fração sobrevivente de 1/10. Portanto, onde o valor D de uma preparação de indicador biológico de, por exemplo, esporos de *Geobacillus stearothermophilus* é de 1,5 minutos sob os parâmetros totais de processo, isto é, a 121 °C, se for tratado por 12 minutos sob as mesmas condições, pode-se declarar que o incremento de letalidade é de 8 D. A aplicação desse incremento na esterilização do produto depende da carga microbiana inicial. Assumindo que a carga microbiana do produto apresenta resistência ao processo de esterilização igual à resistência do indicador biológico e que a carga inicial do produto é de  $10^2$  micro-organismos, o incremento de letalidade de 2 D reduziria a carga microbiana a 1 (teoricamente  $10^0$ ) e, conseqüentemente, 6 D adicionais resultaria em uma probabilidade de sobrevivência microbiana calculada de  $10^{-6}$ . Sob as mesmas condições, um incremento de letalidade de 12 D pode ser usado como abordagem típica para obtenção da sobremorte. Geralmente, a probabilidade de sobrevivência da carga microbiana no material, cujo processo de validação da esterilização está sendo realizado, não é a mesma do indicador biológico. Para o uso válido, portanto, é essencial que a resistência do indicador biológico seja maior que aquela da biocarga do material a ser esterilizado, sendo necessário assumir a situação de pior caso durante a validação. O valor D do indicador biológico a ser empregado deve ser determinado ou verificado para cada programa de validação e, também, na ocorrência de alteração desse programa.

A determinação de curvas de sobrevivência, ou abordagem de ciclo fracionado, pode ser empregada para determinar o valor D do indicador biológico escolhido para o processo de esterilização específico. Essa abordagem, também, pode ser usada para avaliar a resistência da biocarga do produto. Ciclos fracionados são utilizados para avaliar a redução da contagem microbiana ou para alcançar fração negativa. Esses números podem ser usados tanto para determinar a letalidade do processo sob condições de produção quanto para estabelecer ciclos de esterilização apropriados. Um indicador biológico adequado, tal como a preparação de *Geobacillus stearothermophilus*, também, deve ser usado durante a esterilização de rotina. Qualquer método de carga microbiana, utilizado para a garantia de esterilidade requer vigilância adequada da resistência microbiana do item para detectar quaisquer mudanças.

## MÉTODOS DE ESTERILIZAÇÃO

Com um método de esterilização tem-se por finalidade remover, ou destruir todas as formas de vida, animal ou vegetal, macroscópica ou microscópica, saprófitas ou não, do produto considerado, sem garantir a inativação de toxinas e enzimas celulares. O procedimento selecionado para atingir o nível de garantia de esterilidade depende do conhecimento da natureza do material a ser esterilizado; do processo de esterilização a ser empregado e das alterações que podem ocorrer no material, em função da esterilização. O conhecimento do tipo, da quantidade e da fonte dos contaminantes nos produtos, antes da esterilização, e a aplicação de métodos para minimizar tal contaminação e preveni-la pós-processamento contribuem para assegurar o êxito da esterilização.

Nesse capítulo estão registrados conceitos e princípios envolvidos no controle e garantia da qualidade de produtos que devem cumprir a exigência de esterilidade e inclui descrição dos métodos de esterilização e instruções para processo asséptico.

## MÉTODOS FÍSICOS

### ESTERILIZAÇÃO POR CALOR

O calor é o agente esterilizante mais simples, econômico e seguro de que se dispõe, contudo a sensibilidade dos diferentes micro-organismos à ação do calor é bastante variada, sendo as formas esporuladas as mais resistentes. A eficiência na inativação dos micro-organismos é dependente da temperatura, tempo de exposição e presença de água, pois na presença dessa são exigidos menores tempos de exposição e temperaturas. A esterilização pelo calor úmido causa a coagulação das proteínas celulares dos micro-organismos, enquanto a esterilização pelo calor seco se dá em função de processos oxidativos, que necessitam de altas temperaturas e longo tempo de exposição.

#### *Calor úmido*

O processo de esterilização empregando vapor saturado sob pressão é realizado em câmara denominada autoclave. O princípio básico de operação é a substituição do ar da câmara por vapor saturado. Para deslocar ar mais eficientemente da câmara e de dentro dos produtos, o ciclo de esterilização pode incluir estágios de evacuação de ar e de vapor. Para esse método de esterilização, a condição de referência para esterilização de preparações aquosas é de aquecimento de, no mínimo, 121 °C por pelo menos 15 minutos. Combinações distintas de tempo e temperatura podem ser utilizadas, contanto que validadas e que demonstrem a eficácia do processo escolhido, proporcionando um nível adequado e reprodutível de letalidade quando operado, rotineiramente, dentro das tolerâncias estabelecidas. São aplicados procedimentos e precauções de modo a atingir um nível de segurança de esterilidade de  $10^{-6}$  ou melhor. Combinações de tempo e temperatura devem



ser estabelecidas baseadas em fatores como natureza do material e sua termolabilidade, penetrabilidade do vapor no produto a ser esterilizado e outros parâmetros definidos no processo de validação. Quando for utilizada temperatura de esterilização diferente de 121 °C, o conceito de  $F_0$  deve ser empregado. O  $F_0$  em uma temperatura particular diferente de 121 °C, é o tempo em minutos necessário para fornecer a letalidade equivalente àquela fornecida a 121 °C durante um referido tempo.  $F_0$  é uma medida da eficácia esterilizante, isso é, é o número de minutos de esterilização térmica por vapor à determinada temperatura fornecida a um recipiente ou unidade de produto num dado valor  $Z$ .

Para garantir a eficiência do processo de esterilização, a distribuição da carga na câmara deve ser feita de maneira a propiciar o contato do vapor com as regiões de mais difícil acesso. Para materiais esterilizados por calor úmido, é aceitável que se alcance uma probabilidade de sobrevivência microbiana da ordem de  $10^{-6}$ . Para produtos termoestáveis, o tempo necessário para atingir a condição anterior pode ser excedido, resultando em sobremorte, o que não se aplica a produtos que possam sofrer alteração em função da exposição excessiva ao calor. Nessa situação, o desenvolvimento do ciclo de esterilização depende, especialmente, do conhecimento da carga microbiana no produto, que deve ser determinada em quantidade substancial de lotes do produto, anteriormente à esterilização. O valor  $D$  do indicador biológico adequado usado, como *Geobacillus stearothermophilus*, deve ser avaliado no programa de validação e na ocorrência de alguma alteração desse programa.

#### *Calor seco*

A esterilização térmica por calor seco é realizada em estufa com distribuição homogênea do calor, que pode ser obtida por circulação forçada de ar. Podem ser esterilizados artigos como vidros, metais, pós, vaselinas, gorduras, ceras, soluções e suspensões oleosas, e tecidos especiais. Esse processo é aplicado, principalmente, para materiais sensíveis à esterilização por calor úmido. Para esse método de esterilização, a condição de referência é uma temperatura mínima de 160 °C por, pelo menos, duas horas. Combinações distintas de tempo e temperatura podem ser utilizadas, contanto que validadas e que demonstrem a eficácia do processo escolhido, proporcionando um nível adequado e reprodutível de letalidade quando operado rotineiramente dentro das tolerâncias estabelecidas.

Um nível de garantia de esterilidade de  $10^{-12}$  é considerado aceitável para produtos termoestáveis. Um exemplo de indicador biológico para validar e monitorar a esterilização por calor seco é a preparação de esporos de *Bacillus atropheus*.

O processo empregando o calor seco, também, pode ser usado para esterilização e despirogenização como parte integrante do processo de enchimento asséptico, em que se requer temperaturas muito altas devido ao menor tempo de exposição ao calor. Nos processos contínuos, usualmente, há necessidade de um estágio de resfriamento anterior ao processo de envase. Em função do menor tempo de exposição do material, o programa de validação deve abranger parâmetros como a uniformidade de temperatura e o tempo de permanência.

O calor seco em temperaturas maiores que 220 °C pode ser utilizado para a esterilização e despirogenização de vidraria. Nesse caso, um desafio com endotoxina bacteriana deve fazer parte do programa de validação, demonstrando uma redução de no mínimo três ciclos logarítmicos de endotoxina resistente ao calor, ou seja, testar materiais inoculados com no mínimo 1000 unidades de endotoxina bacteriana. O teste, com lisado de *Limulus*, pode ser usado para demonstrar que a endotoxina foi inativada a não mais do que 1/1000 da quantidade original, sendo que o remanescente de endotoxina é medido para garantir a redução de 3 ciclos logarítmicos.

## **ESTERILIZAÇÃO POR RADIAÇÃO IONIZANTE**

As radiações ionizantes são emissões de alta energia, sob a forma de ondas eletromagnéticas ou partículas, que ao se chocarem com os átomos do material irradiado alteram sua carga elétrica por deslocamento de elétrons, transformando os átomos irradiados em íons positivos ou negativos. Quando essas radiações atravessam as células criam hidrogênio livre; radicais hidroxilas e alguns peróxidos, que por sua vez podem causar diferentes lesões intracelulares. As principais fontes de radiação são: raios alfa; beta; gama e raios X. Os dois tipos de radiação ionizante em uso são decaimento de radioisótopo (radiação gama) e radiação por feixe de elétrons. Os produtos são expostos a uma radiação ionizante na forma de radiação gama de uma fonte radioisotópica adequada (por exemplo, cobalto 60) ou de um feixe de elétrons energizados por meio de um acelerador de elétrons.

Além da possibilidade do processamento a baixas temperaturas, o que possibilita a esterilização de produtos termossensíveis, a esterilização por radiação ionizante possui vantagens como a baixa reatividade química e o fato de existirem poucos parâmetros a serem controlados, sendo imprescindível o controle da dose de radiação absorvida. A dose de radiação estabelecida para a esterilização deve garantir o não comprometimento dos materiais a serem esterilizados. Para a radiação gama, a validação do processo inclui o estabelecimento da compatibilidade do material, o estabelecimento do modelo de carregamento do produto e o mapeamento de dose no recipiente de esterilização, identificando as zonas de doses máxima e mínima de radiação, a definição do tempo de exposição e a comprovação da aplicação da dose de esterilização requerida. Para irradiação por feixe de elétrons, devem ser controlados, ainda, voltagem, corrente, velocidade da esteira transportadora e dimensão de varredura do feixe de elétrons. Para esse processo de esterilização, a dose absorvida de referência é de 25 kGy, porém em algumas situações há necessidade de seleção de uma dose maior ou menor. A dose escolhida deve oferecer um nível de letalidade adequado e reprodutível quando o processo é operado rotineiramente dentro das tolerâncias estabelecidas. Procedimentos e precauções devem ser aplicados para atingir um nível de garantia de esterilidade de  $10^{-6}$  ou melhor.

Para validar a eficácia dessa esterilização, especialmente quando se utilizam doses menores, é necessário determinar a resistência à radiação da carga microbiana do produto. Padrões de carregamento de produto específico e a distribuição de doses mínimas e máximas absorvidas devem ser estabelecidos. As doses absorvidas são normalmente medidas por meio de dosímetros específicos, como suporte plástico padronizado que mostra intensificação da cor proporcional à quantidade de radiação absorvida. A abordagem de ciclo fracionado fornece os dados utilizados para determinar o valor  $D_{10}$  do indicador biológico, informação aplicada para extrapolar a quantidade de radiação absorvida, para estabelecer uma probabilidade adequada de sobrevivência microbiana. Atualmente, a dose se baseia na resistência à radiação da carga microbiana heterogênea natural contida no produto a ser esterilizado. Os procedimentos de validação podem usar a exposição de produto inoculado, usando organismos resistentes, como *Bacillus pumilus*, ou exposição de amostras de produto acabado da linha de produção à dose subletal de processo.

O procedimento para seleção da dose de radiação, baseado na avaliação da resistência dos micro-organismos constituintes da carga microbiana do produto a ser esterilizado, possibilita uma determinação mais representativa da resistência dessa ao se trabalhar com micro-organismos com diferentes suscetibilidades à radiação. Esse procedimento exige a enumeração da população microbiana em amostragem representativa de diferentes lotes de produto. Com o conhecimento da carga microbiana, a dose de radiação é estabelecida baseando-se em tabela disponível na literatura. Um outro método que possibilita o estabelecimento da dose de radiação baseia-se no emprego de incrementos de doses de radiação até obter-se, no máximo, uma amostra positiva em 100 unidades irradiadas. Essa informação provê a base para extrapolação dessa dose e obtenção da dose de radiação. Avaliações periódicas devem ser feitas para garantir que os valores estabelecidos continuam sendo efetivos (referência: ISO 11137-1: 2006 - *Sterilization of health care products - Radiation - Part 1:*

*Requirements for development, validation and routine control of a sterilization process for medical devices*).

A eficiência do ciclo de esterilização deve ser avaliada, periodicamente, pela determinação da carga microbiana do produto, ou pelo emprego de indicador biológico e pelo uso de dosímetros calibrados.

## **ESTERILIZAÇÃO POR FILTRAÇÃO**

A filtração é empregada para esterilização de soluções termossensíveis por remoção física dos micro-organismos contaminantes. O material filtrante não pode liberar fibras ou materiais extraíveis indesejáveis para a solução filtrada, o que restringe a natureza do elemento filtrante a vidro, metal, polímeros sintetizados e membranas poliméricas.

A montagem de um filtro consiste de uma matriz porosa inserida em um abrigo impermeável. A eficiência de um meio, ou substrato filtrante depende do tamanho do poro do material, da adsorção de micro-organismos sobre ou dentro da matriz do filtro e do mecanismo de peneira ou exclusão. O efeito de exclusão por tamanho é função da abertura (diâmetro) dos poros, e a adsorção depende da composição, espessura do elemento filtrante e fluido que está sendo filtrado.

O tamanho dos poros das membranas filtrantes é estimado por valor nominal que reflete a capacidade da membrana do filtro de reter micro-organismos representados por cepas específicas. A filtração para fins de esterilização é, normalmente, realizada com membranas de graduação de tamanho de poro nominal de 0,2 µm, ou menor. Essas membranas de filtração esterilizante, classificadas como 0,22 µm ou 0,2 µm, dependendo do fabricante, são capazes de reter 100% de uma cultura contendo  $10^7$  micro-organismos de *Brevundimonas diminuta* ATCC 19146, por  $\text{cm}^2$  de superfície de membrana filtrante, sob uma pressão mínima de 30 psi (2,0 bar).

O usuário é responsável pela escolha do filtro em função da natureza do material a ser filtrado, que atenda à necessidade do processo de esterilização, devendo, também, determinar se os parâmetros empregados na produção influenciarão a eficiência da retenção microbiana. Uma vez que a eficiência do processo de filtração, também, é influenciada pela biocarga da solução a ser filtrada, é importante a determinação da qualidade microbiana das soluções antes da filtração, bem como o estabelecimento de parâmetros como pressão; taxa de fluxo e características da unidade filtrante.

O valor de redução logarítmica, também, pode ser utilizado para avaliar a capacidade de retenção da membrana filtrante. Por exemplo, um filtro de 0,2 µm, que pode reter  $10^7$  micro-organismos de uma cepa específica, terá um valor de redução logarítmica de, no mínimo, 7, sob condições declaradas.

As membranas filtrantes comercialmente disponíveis incluem acetato de celulose, nitrato de celulose, fluorcarbonato, polímeros acrílicos, poliéster, policarbonato, cloreto de polivinila, vinil, nylon, polytef e, ainda, membranas metálicas. Os filtros de membrana, por serem filmes poliméricos, oferecem muitas vantagens e algumas desvantagens quando comparados aos filtros de profundidade como porcelana ou material sinterizado. Como boa parte da superfície da membrana é um espaço vazio ou aberto, a correta montagem e esterilização do filtro proporcionam a vantagem de uma alta taxa de fluxo. Uma desvantagem é que, devido à fragilidade da membrana, deve-se garantir a ausência de ruptura durante a montagem, esterilização ou uso.

O sistema de filtração deve ser testado antes e após o processo de filtração para garantir a manutenção de sua integridade durante o processo de filtração. Testes típicos de uso incluem o teste do ponto de bolha, o teste de fluxo de ar difusivo, o teste de retenção sob pressão e o teste de fluxo progressivo. O teste de ponto de bolha consiste em teste não destrutivo, cuja denominação decorre da visualização de bolhas após a aplicação de uma determinada pressão sobre o filtro. Como exemplo, após a filtração

de cerca de dois litros de água destilada estéril, aplica-se pressão constante de nitrogênio, durante cinco minutos para membranas de éster de celulose de 0,2 mm. Para cada tipo de filtro há um valor limite de pressão a ser suportado, sem que apresente a formação de bolhas, indicando a resistência do material filtrante. Os testes devem ser correlacionados com a retenção de micro-organismos. Testes adicionais realizados pelo fabricante do filtro, como o de desafio microbiano, não são normalmente repetidos pelo usuário.

## MÉTODO QUÍMICO

### ESTERILIZAÇÃO POR GÁS ÓXIDO DE ETILENO

A esterilização por gás pode ser o método de escolha para materiais que não resistem a altas temperaturas como no processamento por calor seco ou calor úmido. O agente ativo geralmente empregado na esterilização por gás é o óxido de etileno. Entre as desvantagens desse agente esterilizante estão suas propriedades mutagênicas; a possibilidade de resíduos tóxicos nos materiais tratados e sua natureza altamente inflamável, exceto quando em certas misturas com gases inertes. O processo de esterilização é geralmente realizado em uma câmara pressurizada projetada de forma semelhante à autoclave, mas com características específicas como sistema para degaseificação após a esterilização e minimização da exposição dos operadores ao gás.

O programa de qualificação do processo de esterilização com óxido de etileno é mais amplo que de outros processos de esterilização, visto que além da temperatura, devem ser controlados a umidade; vácuo / pressão positiva e a concentração de óxido de etileno. É importante determinar e demonstrar que todos os parâmetros críticos do processo estão adequados no interior da câmara de esterilização durante todo o ciclo. Como os parâmetros de esterilização aplicados aos produtos a serem processados são críticos, é recomendável o pré-condicionamento da carga para minimizar o tempo de exposição à temperatura requerida.

O programa de validação é geralmente realizado empregando o produto inoculado, ou produto simulado inoculado com preparações apropriadas como esporos de *Bacillus atrophaeus*. Os indicadores biológicos, normalmente, são empregados para estabelecer a probabilidade final de sobrevivência microbiana, usando o conceito de ciclo fracionado, para se projetar um ciclo de esterilização com óxido de etileno, e devem ser usados em cargas do produto, ou produto simulado, com câmara cheia.

O indicador biológico deve ser empregado no monitoramento de ciclos de rotina, além do planejamento do ciclo de esterilização por óxido de etileno. Outro aspecto importante do planejamento do processo de esterilização é a definição do tipo de acondicionamento do material a ser processado e sua distribuição na câmara de esterilização, devido à limitada capacidade de difusão do óxido de etileno em áreas mais internas do produto.

### RESÍDUOS DA ESTERILIZAÇÃO POR ÓXIDO DE ETILENO

O controle de resíduos em produtos esterilizados por óxido de etileno é necessário para garantir um risco mínimo para o paciente na utilização do produto. Os níveis residuais de óxido de etileno (OE), etilenocloridrina (ECH) e etilenoglicol (EG) devem ser acompanhados para minimizar a exposição de profissionais e pacientes.

São apresentados os resíduos máximos admissíveis para OE e ECH. Efeitos locais, como irritação, são considerados e incorporados no limite de contato tolerável (LCT). Não há limite definido para

EG, pois a avaliação de risco disponível indica que os níveis calculados admissíveis são mais altos do que os níveis residuais que podem ser encontrados nos produtos.

Nos limites descritos, considerou-se a proteção contra os efeitos sistêmicos. O nível residual de OE é considerado no momento da liberação do produto.

Para estabelecer as doses diárias máximas de OE e ECH, os produtos devem ser classificados de acordo com a duração do contato com o paciente:

#### *Exposição limitada*

Produtos com uso ou contato cumulativo único, múltiplo ou repetido de até 24 horas;

#### *Exposição prolongada*

Produtos com uso ou contato cumulativo único, múltiplo ou repetido de longa duração - de 24 horas a 30 dias;

#### *Contato permanente*

Produtos com uso ou contato cumulativo único, múltiplo ou repetido de longa duração - acima de 30 dias.

A utilização múltipla significa o uso repetido do mesmo tipo de produto, como, por exemplo, cartuchos dialisadores.

Se um produto for classificado em mais de uma categoria de duração, as considerações mais rigorosas de teste e/ou avaliação devem ser aplicadas. Para as exposições múltiplas, a classificação deve levar em conta o efeito cumulativo potencial, considerando o período de tempo em que essas exposições ocorrem.

Os limites para produtos de contato permanente e de exposição prolongada são expressos como doses diárias médias máximas. Se os dados estiverem disponíveis, deve considerar-se a redução proporcional de limites caso múltiplos produtos sejam usados de uma só vez, ou o aumento proporcional de limites quando o produto é usado apenas em parte do período de exposição.

Para produtos de contato permanente, a dose diária média de OE é no máximo 0,1 mg. A dose máxima de OE é 4 mg nas primeiras 24 horas; 60 mg nos primeiros 30 dias e 2,5 g durante a vida. A dose diária média de ECH é no máximo 0,4 mg. A dose máxima de ECH é 9 mg nas primeiras 24 horas; 60 mg nos primeiros 30 dias e 10 g durante a vida.

Para produtos de exposição prolongada, a dose diária média de OE é, no máximo, 2 mg. A dose máxima de OE é 4 mg nas primeiras 24 horas e 60 mg nos primeiros 30 dias. A dose diária média de ECH é, no máximo, 2 mg/dia. A dose máxima de ECH é 9 mg nas primeiras 24 horas e 60 mg nos primeiros 30 dias.

Para produtos de exposição limitada, a dose diária média de OE é, no máximo, 4 mg e a dose diária média de ECH é, no máximo, 9 mg.

O limite de contato tolerável (LCT) é estabelecido para prevenir a irritação localizada pela liberação de OE ou ECH do produto, sendo expresso em unidades de microgramas por centímetro quadrado

( $\mu\text{g}/\text{cm}^2$ ) para OE e em miligramas por centímetro quadrado ( $\text{mg}/\text{cm}^2$ ) para ECH, em que a unidade de centímetro quadrado representa a área superficial da interface do produto com o paciente.

Para implantes e produtos de contato, o LCT de OE é, no máximo,  $10 \mu\text{g}/\text{cm}^2$  ou apresentação de irritação pouco perceptível. O LCT de ECH é no máximo  $5 \text{mg}/\text{cm}^2$  ou apresentação de irritação pouco perceptível.

Estão descritos, na norma ISO 10993-7, os limites aceitáveis para situações especiais, como lentes intraoculares; separadores de células sanguíneas, usados na coleta de sangue; oxigenadores e separadores sanguíneos; produtos usados em procedimentos de *bypass* cardiopulmonar; produtos de purificação sanguínea, extracorpóreos e gases.

O procedimento para determinar a conformidade com os limites consiste em extrair o resíduo de amostras, determinar a superfície de contato do produto, analisar e interpretar os dados.

Um método validado de extração e medição deve ser utilizado para determinar os níveis residuais de OE e ECH no produto. Muitos métodos analíticos têm sido investigados e a grande variedade de materiais e formatos de produtos estéreis podem eventualmente apresentar problemas para determinar os resíduos. Portanto, qualquer método analítico deve ser validado antes do uso.

Quando os resíduos estão dentro dos requisitos para os produtos testados por extração exaustiva, não há necessidade de testar o produto por extração de uso simulado desde que os resultados estejam abaixo dos limites especificados. Quando a extração exaustiva é utilizada, atenção deve ser dada aos limites para as primeiras 24 horas e para os primeiros 30 dias. Produtos pequenos devem ser extraídos em um recipiente adequado. Quando um produto for muito grande para ser extraído em sua totalidade, pode ser necessário extrair muitas porções representativas dos componentes do produto para garantir a confiabilidade dos dados derivados.

Muitos fatores influenciam os níveis iniciais de resíduos e sua taxa de dissipação e cuidados devem ser observados, como o momento da retirada da amostra da carga esterilizada; transporte para o laboratório; efeitos das condições de laboratório sobre a taxa de aeração, bem como a segurança do analista e do operador. As amostras devem permanecer com a carga de produto até o dia de análise ou até que as amostras de teste sejam retiradas e congeladas imediatamente. As amostras devem ser lacradas, enviadas em gelo seco e armazenadas sob congelamento até sua análise. As amostras de teste podem também ser retiradas diretamente da carga de produto no intervalo desejado de aeração e, imediatamente, colocadas em frasco de espaço confinado (*headspace*) lacrado e enviado ao laboratório para análise. Alternativamente, as amostras podem ser extraídas e o fluido de extração enviado para análise. Se o fluido de extração for água, o envio deve ser feito de forma que o líquido seja mantido em baixas temperaturas ( $<10 \text{ }^\circ\text{C}$ ) até sua chegada ao laboratório. O teste deve ser realizado para medir a hidrólise de OE para EG.

As amostras devem ser colocadas em uma capela de exaustão, removidas da embalagem, preparadas de acordo com as instruções de uso do produto e as extrações devem ser iniciadas logo após a remoção da embalagem ou a conclusão dos preparativos de pré-uso.

Um branco da amostra deve ser testado para verificar a presença de interferências. O branco deve ser preparado usando uma amostra não esterilizada submetida ao mesmo procedimento aplicado às amostras testes. As condições cromatográficas devem ser modificadas para separar o pico de interferência do pico do analito, ou um procedimento analítico alternativo pode ser usado quando os tempos de retenção são conflitantes ou sobrepostos.

A natureza e tamanho da amostra do produto serão considerados para estabelecer o volume de fluido ideal para a extração, sendo que as razões de amostra/fluido de extração não devem comprometer a

sensibilidade de detecção. Para maximizar a sensibilidade analítica, uma quantidade mínima de fluido de extração deve ser utilizada, sendo que produtos com materiais altamente absorventes podem exigir razões de amostra/fluido de extração aumentado.

Dois métodos de extração básica são usados na determinação de resíduos de OE: extração de uso simulado e extração exaustiva. O método escolhido deve ser adequado ao uso do produto e exemplos podem ser verificados na norma ISO 10993-7.

As temperaturas e os tempos de extração devem ser determinados com base na natureza da exposição do paciente e da duração de contato com o produto. A norma ISO 10993-12 é uma referência para temperaturas de extração.

Para determinados produtos, a extração de uso simulado pode resultar em volumes de eluição relativamente grandes, podendo aumentar significativamente o limite de detecção para o material residual, comprometendo a determinação de conformidade. Em produtos muito grandes, a extração de porções representativas pode ser utilizada para assegurar a confiança nos dados.

A extração aquosa de uso simulado é o método de referência, pois é o único que produz resultados diretamente comparáveis com os limites especificados.

A água, normalmente utilizada para a recuperação de resíduos de OE e ECH em extrações de uso simulado, é usada para a eluição de resíduos de OE a partir da amostra e não para dissolver a amostra. No caso de simulação de uso por envase, o produto deve ser preenchido para eliminar bolhas de ar, a 37 °C, para produtos que estão em contato total ou parcial com o corpo durante o uso (temperatura corporal) e a 25 °C para produtos sem qualquer contato imediato com o corpo durante sua utilização (temperatura ambiente). Se o teste não for realizado imediatamente, o extrato deve ser retirado da amostra e lacrado em frasco revestido de poli-tetrafluoroetileno. O *headspace* do frasco de solução padrão ou extrato deve ser inferior a 10% do volume total. O extrato pode ser armazenado no refrigerador por vários dias. Cuidado deve ser tomado quando se utiliza água uma vez que o OE pode ser convertido para EG e/ou ECH durante o período de extração, bem como durante o armazenamento do extrato.

As quantidades de OE ou ECH extraídas por meio da simulação de uso normal do produto não são necessariamente iguais ao conteúdo residual total do produto.

Os métodos de extração exaustiva são destinados a recuperar todo o conteúdo residual do produto, sendo alternativa aceitável em certas situações.

Uma variedade de fluidos de extração pode ser utilizada para a recuperação exaustiva de OE residual, sendo sua seleção dependente da composição do material do produto e dos seus componentes.

A norma ISO 10993-7 é um guia detalhado para avaliação de resíduos da esterilização por OE e indica como converter a concentração de resíduo observada nos extratos para a quantidade administrada a um paciente, em miligramas.

Se dados experimentais suficientes sobre a cinética de difusão de resíduos estiverem disponíveis, pode ser possível agrupar produtos para testes com base na similaridade dos materiais, processos de fabricação e utilização.

Curvas de dissipação podem ser usadas para estimar o tempo de pós-esterilização requerido para os produtos ou famílias de produtos similares, para alcançar os limites de resíduos, principalmente para o OE. Os produtos devem ser liberados de acordo com os tempos e condições de pós-esterilização,

pré-determinados e definidos por curvas de dissipação experimentais de modo que os níveis alvo de resíduos de OE para o produto sejam assegurados. As preocupações de aeração de produtos devem ser consideradas reunindo dados de cargas de esterilização coletados do armazenamento de quarentena ou aeração em diferentes épocas do ano, caso as temperaturas de aeração sejam diferentes. A reesterilização do produto e a presença de outros produtos esterilizados com OE em áreas adjacentes também devem ser considerados ao obter dados experimentais para gerar tais curvas de dissipação.

Quando os dados da curva de dissipação não estão disponíveis, o produto pode ser liberado se os dados foram obtidos a partir de testes realizados de acordo com procedimentos e cumprir os limites descritos para o OE e, se aplicável, para o ECH.

O produto está em conformidade quando satisfaz aos limites descritos para o OE e, se aplicável, para o ECH.

A liberação de produtos fabricados e esterilizados em condições controladas pode ser efetuada considerando dados de pelo menos três lotes de esterilização em épocas diferentes.

## **VALIDAÇÃO DO PROCESSO DE ESTERILIZAÇÃO**

A validação deve demonstrar de forma documentada que o processo de esterilização estabelecido irá, consistentemente, fornecer produtos que atendam o nível de garantia de esterilidade requerido. Os produtos esterilizados de acordo com o processo validado devem atender as especificações pré-determinadas e as características de qualidade relacionadas à funcionalidade e segurança.

Uma vez o processo validado, ele deverá ser revalidado, periodicamente, e após alterações de produto, equipamentos e processo, que possam comprometer o nível de garantia de esterilidade especificado.

Os principais elementos da validação são: qualificação de instalação; qualificação de operação e qualificação de desempenho.

### **QUALIFICAÇÃO DE INSTALAÇÃO**

A aplicação do plano de qualificação de instalação deve fornecer evidência documentada de que o equipamento e todos os itens auxiliares foram fornecidos, instalados e funcionam de acordo com as especificações. Deve demonstrar-se que o equipamento de esterilização, seus componentes, itens auxiliares e suprimentos, como vapor, água e ar, foram corretamente projetados, instalados e calibrados.

A fim de atender aos parâmetros e limites recomendados para a esterilização, é necessário o emprego de instrumentação apropriada para monitorar e controlar os parâmetros críticos como temperatura, tempo, umidade, concentração do gás esterilizante ou radiação absorvida. Esses instrumentos devem ser avaliados na qualificação de instalação.

A qualificação de instalação compreende os seguintes elementos: equipamento, instalação e função.

No que se refere ao equipamento e instalação, as especificações do esterilizador; itens auxiliares e serviços; os procedimentos operacionais; a localização de instalação e a documentação devem ser previamente definidas e verificadas na qualificação de instalação, garantido sua conformidade. Para garantir a função, deve ser verificado que o equipamento e os sistemas de segurança operacional



funcionam de acordo com suas especificações; que os ciclos de operação estão de acordo com o definido e que não há evidência de vazamento das utilidades ou esterilizador, quando aplicável.

Nos procedimentos documentados para a qualificação de instalação deve estar especificado como cada elemento da qualificação é planejado, realizado e revisado. A documentação que proporciona suporte à qualificação de instalação inclui descrição das características físicas e operacionais do equipamento; seus componentes e serviços. Desenhos e diagramas de processo e instrumentação devem ser verificados contra a configuração proposta e atualizados, quando necessário. Sistemas de segurança aplicáveis devem ser avaliados para garantir desempenho; qualidade e segurança dos equipamentos e operadores.

A qualificação da instalação é necessária para novos equipamentos, ou quando o esterilizador existente é substituído ou realocado. A qualificação deve ser refeita a intervalos de tempo definidos, e ao menos parcialmente quando ocorrerem modificações que possam alterar a eficácia do processo de esterilização, como substituição ou reforma de equipamentos, ou partes, modificações nos suprimentos de processo e alteração em fonte radioativa.

## **QUALIFICAÇÃO DE OPERAÇÃO**

Na qualificação de operação deve demonstrar-se que o equipamento instalado é capaz de realizar o processo de esterilização especificado dentro dos intervalos definidos. O intervalo de parâmetros e os limites de operação devem ser estabelecidos na definição do processo. Antes da qualificação de operação, o estado de calibração de toda instrumentação usada para monitorar, controlar, indicar e registrar deve ser confirmado.

Para autoclaves e outros esterilizadores que empregam processo térmico, devem ser realizados estudos de distribuição do calor em diferentes posições considerando o tamanho da câmara e a carga. Deve confirmar-se que a câmara (vazia e cheia) opera dentro dos parâmetros críticos em todos os seus principais locais. O número e posição dos termopares são determinados pelo tipo e configuração da carga; tamanho de equipamento; tipo de instrumento e ciclo empregado. Uma faixa aceitável de temperatura na câmara vazia é  $\pm 1$  °C quando a temperatura da câmara é 121 °C. Para esterilizadores a óxido de etileno, a umidade relativa, a concentração do gás e a temperatura devem ser monitorados por sensores distribuídos em posições adequadas. Sistemas de segurança aplicáveis devem ser testados. *Softwares* de controle devem ser validados e desafiados em condições de falha. A penetração e distribuição da radiação ionizante na carga deve ser realizada e monitorada por dosímetros. A operação de qualificação de filtros esterilizantes é feita por meio do teste de integridade dos filtros, medidas de pressão diferencial e velocidade de fluxo. Como os fluidos esterilizados por membranas filtrantes podem ser expostos ao ambiente durante o processamento seguinte, o controle ambiental e a qualificação e/ou validação da área de manuseio asséptico devem ser parte integrante do processo de esterilização por filtração.

## **QUALIFICAÇÃO DE DESEMPENHO**

Na qualificação de desempenho deve se demonstrar que o processo de esterilização é capaz de atingir, repetidamente, o nível de garantia de esterilidade pré-determinado para as cargas definidas de produtos; que o equipamento opera consistentemente de acordo com critérios pré-determinados e que o produto atende aos requisitos especificados de segurança, qualidade e desempenho.

A qualificação de desempenho compreende avaliações físicas e microbiológicas que demonstrem a eficácia e reprodutibilidade do processo de esterilização, mantendo as características especificadas do produto.

Nos estudos físicos devem ser considerados: critérios como carga teste representativa do processo; embalagem idêntica ao produto; pré-condicionamento; perfil de temperatura e temperatura no ponto de referência; resposta de indicadores químicos; integridade de embalagem; documentação; entre outros. A carga para esterilização deve ser estabelecida e documentada, levando em consideração parâmetros como configuração, distribuição, orientação, densidade, dimensão, composição do material, uso e tipo de *pallets*. O produto ou material com características similares ao produto (produto simulado) usado para a qualificação deve ter embalagem idêntica ao produto e representar, no mínimo, o pior caso da carga de rotina de produção, ou seja, a configuração mais difícil de esterilizar. Critérios para reutilização de carga devem ser definidos, sendo que ela deve ser equilibrada às condições ambientais ou aeradas antes do reuso. Com os dados gerados deve demonstrar-se a conformidade com os parâmetros físicos e químicos aplicáveis. A relação entre as condições de posições de monitoramento durante a qualificação e a rotina deve ser estabelecida.

Na qualificação de desempenho físico deve demonstrar-se a reprodutibilidade do processo com mínimo de três ciclos consecutivos para verificar o atendimento de todos os critérios de aceitação.

Na qualificação microbiológica deve seguir-se requisitos específicos para cada agente esterilizante. Diferentes métodos podem ser usados na validação do processo de esterilização e incluem três categorias: processo baseado na inativação da carga microbiana natural (biocarga); processo combinado com base na inativação de micro-organismo referência e conhecimento da carga microbiana (biocarga e indicador biológico) e processo baseado na inativação de micro-organismo referência (sobremorte ou *overkill*). Indica-se que o desafio microbiano seja executado nos parâmetros mínimos de processo e deve atender o nível de garantia de esterilidade para todas as combinações de carga, podendo usar o pior caso de produto representante das famílias. Para cada tipo de carga a ser esterilizada, a reprodutibilidade do processo deve ser demonstrada empregando-se, pelo menos, três ciclos consecutivos. Os indicadores biológicos usados devem ser posicionados no e/ou sobre o produto em localização definida.

A qualificação de desempenho deve ser repetida quando alterações significativas forem propostas, como mudanças em desenho e embalagem do produto; configuração ou densidade de carga e equipamento ou processo de esterilização. Os efeitos dessas mudanças nos estágios de validação do processo de esterilização devem ser avaliados.

## **REVISÃO E APROVAÇÃO DA VALIDAÇÃO**

A revisão documentada dos dados de validação, gerados nas qualificações de instalação, operação e desempenho, deve ser feita para confirmar a aceitabilidade do processo de esterilização e definir a especificação do processo, incluindo parâmetros e tolerância.

O estágio final do programa de validação requer a documentação dos dados de apoio desenvolvidos na execução desse programa.

## **INDICADORES BIOLÓGICOS**

O indicador biológico é definido como uma preparação caracterizada de micro-organismo específico que fornece uma resistência definida e estável a um determinado processo de esterilização. Bactérias formadoras de esporos são os micro-organismos reconhecidos como apropriados para emprego como indicadores biológicos uma vez que, com exceção da radiação ionizante, esses micro-organismos são, significativamente, mais resistentes aos processos de esterilização do que os micro-organismos da carga microbiana natural do produto.

Um indicador biológico pode ser usado na qualificação de desempenho do equipamento de esterilização e no desenvolvimento e estabelecimento do processo de esterilização para um produto específico. Os indicadores biológicos são usados em processos de obtenção de produto estéril em seu recipiente final e na esterilização de equipamentos, materiais e componentes de embalagem, empregados no processo asséptico. Os indicadores biológicos podem, ainda, ser utilizados para monitorar ciclos de esterilização em revalidações periódicas e para avaliar a capacidade do processo usado na descontaminação de isoladores ou salas limpas.

## TIPOS DE INDICADORES BIOLÓGICOS

Há, pelo menos, três tipos de indicadores biológicos, sendo que cada tipo incorpora uma espécie microbiana com resistência conhecida ao processo de esterilização.

Um tipo de indicador biológico inclui os *esporos que são adicionados a um suporte ou carreador* (disco, ou tira de papel de filtro, vidro, plástico, ou outro material) embalado de forma a manter a integridade e viabilidade do material inoculado. Os carreadores e embalagens primárias não devem conter qualquer tipo de contaminação química, física ou microbiológica que possa comprometer o desempenho e estabilidade do indicador biológico e não podem sofrer alteração em função do processo de esterilização submetido. Os carreadores e embalagens primárias devem resistir ao transporte e manuseio até o momento do uso e devem evitar a perda do inóculo original durante o transporte, manuseio e armazenamento até o vencimento do período de validade.

Outro tipo de indicador biológico consiste de uma *suspensão de esporos inoculada em unidades representativas do produto* a ser esterilizado. Quando não for possível o emprego do produto real, pode inocular-se um produto simulado, que difere do produto real em algumas características, mas se comporta de forma semelhante quando submetido às condições de teste, ou de esterilização. Uma suspensão de esporos de valor D conhecido deve ser utilizada para inoculação do produto real ou simulado, garantindo que ao ser usado o produto simulado, esse não comprometa a resistência do indicador biológico. A configuração física do produto a ser inoculado (real ou simulado) pode afetar a resistência da suspensão microbiana inoculada. No caso de produtos líquidos é recomendável a determinação do valor D e valor Z do indicador biológico no produto líquido especificado. A população, valor D, valor Z onde aplicável e tempo de destruição do micro-organismo devem ser determinados. Valor Z é a elevação de temperatura em graus, necessária para reduzir o valor D em 90%, ou produzir a redução de um ciclo logarítmico na curva de resistência térmica.

O terceiro tipo é o *indicador biológico autocontido*, apresentado de tal forma que a embalagem primária destinada para incubação após a esterilização contenha o meio de crescimento requerido para a recuperação do micro-organismo. Nesse caso, o sistema constituído pelo indicador biológico e o meio de crescimento do micro-organismo deve ser resistente ao processo de esterilização e deve possibilitar a penetração do agente esterilizante. O valor D, tempo de destruição do micro-organismo e o tempo de sobrevivência devem ser determinados para o sistema e não somente para a tira ou disco de papel que contém os micro-organismos. Após a esterilização, é permitido o contato das tiras ou discos, contendo os micro-organismos, com o meio de cultura.

O indicador biológico autocontido, também, pode consistir de uma suspensão de esporos em um meio de cultura contendo indicador de pH que permita visualizar a presença ou a ausência de crescimento após a incubação. A resistência do sistema autocontido é dependente da penetração do agente esterilizante na embalagem, que deve ser controlada pelo fabricante por meio do desenho e composição do material que constitui a embalagem, ampola ou recipiente. O indicador biológico autocontido na forma de ampola pode ser incubado diretamente após a exposição ao processo de esterilização, nas condições especificadas. A ausência ou a presença do crescimento microbiano é determinada visualmente, a partir da mudança de coloração de um indicador incorporado ao meio, ou

pela turbidez decorrente do desenvolvimento do micro-organismo; ou ainda, pelo exame microscópico do meio inoculado. O indicador biológico autocontido deve suportar o transporte e o manuseio durante o uso sem que ocorram quebras ou perda do inóculo original. Durante ou após o processo de esterilização, o material do qual é constituído o sistema autocontido não deve reter ou liberar qualquer substância que possa inibir o crescimento de micro-organismos sobreviventes. A capacidade promotora de crescimento do meio de cultura após exposição ao processo de esterilização deve ser comprovada.

## PREPARO DO INDICADOR BIOLÓGICO

Todas as operações envolvidas na preparação de indicadores biológicos devem ser monitoradas por meio de um sistema da qualidade documentado que possibilite a rastreabilidade de todos os materiais e componentes incorporados à suspensão microbiana, o carreador inoculado ou o indicador biológico. A preparação de suspensões estoque dos esporos dos micro-organismos selecionados como indicadores biológicos requer o desenvolvimento de procedimentos apropriados incluindo seu cultivo, coleta, purificação e manutenção. As suspensões estoque devem conter, predominantemente, esporos latentes (não germinativos) mantidos em líquido não nutritivo. O produto final fornecido pelos fabricantes (suspensão microbiana, carreador inoculado ou indicador biológico) não deve conter micro-organismo diferente do micro-organismo teste em número suficiente que possa afetar o produto. O sistema para minimizar a presença de micro-organismos diferentes do micro-organismo teste deve ser validado, monitorado e registrado.

## SELEÇÃO DO INDICADOR BIOLÓGICO

A escolha do indicador biológico requer conhecimento de sua resistência ao processo de esterilização específico para garantir que o sistema do indicador biológico proporciona desafio maior que o da carga microbiana no produto.

O uso eficiente dos indicadores biológicos para desenvolvimento do ciclo, processo e validação, ou para monitoramento do processo de esterilização de rotina requer conhecimento do material a ser esterilizado incluindo seus componentes e material de embalagem. Apenas indicadores biológicos reconhecidos e especificados nas monografias devem ser usados no desenvolvimento ou validação de um processo de esterilização para garantir que o indicador biológico selecionado propicie um desafio maior ao processo de esterilização do que a carga microbiana no produto.

Nos casos do uso de indicadores biológicos com características diferentes daqueles comercialmente disponíveis, pode cultivar-se micro-organismos descritos em literatura científica para preparo de indicadores biológicos. O usuário deve ser capaz de determinar os valores D e Z para os indicadores domésticos. Quando indicador biológico não comercial for utilizado, a população, pureza e validade devem ser confirmadas para garantir a legitimidade dos testes a serem realizados usando esse indicador.

Quando a definição do processo de esterilização é baseada na carga microbiana do produto, essa deve ser quantificada e as resistências do indicador biológico e da carga microbiana devem ser comparadas. O processo de esterilização deve resultar em nível de garantia de esterilidade de no mínimo  $10^{-6}$ .

O método de sobremorte (*overkill*) pode ser empregado no desenvolvimento do processo de esterilização e, nesse caso, devem ser feitas considerações específicas relacionadas à suposta resistência usada no estabelecimento dos requisitos de letalidade do processo. Em geral, os processos de sobremorte são desenvolvidos com a suposição de que a carga microbiana é igual a  $10^6$  micro-organismos altamente resistentes. Um processo 12 D é definido como o processo que provê letalidade suficiente para redução de 12 ciclos logarítmicos, equivalente a 12 vezes o valor D para micro-

organismos com resistência acima da resistência média dos micro-organismos presentes na carga microbiana do produto. Ao assumir uma carga microbiana de  $10^6$ , um processo de sobremorte resultará em uma probabilidade de não esterilidade menor que  $10^{-6}$ . O uso do processo de sobremorte e sua validação podem minimizar ou evitar a necessidade de quantificação e identificação da carga microbiana do produto.

Para o processo de calor úmido, esporos de cepas apropriadas de *Geobacillus stearothermophilus* estão disponíveis comercialmente como indicadores biológicos. Outros micro-organismos formadores de esporos resistentes ao calor úmido como *Clostridium sporogenes*, *Bacillus atrophaeus* e *Bacillus coagulans*, também, podem ser utilizados no desenvolvimento e validação de um processo de esterilização por calor úmido.

Para a validação do processo de esterilização, por via calor seco, podem ser empregados esporos de *Bacillus atrophaeus*. Durante a validação podem ser realizados estudos para avaliação da despirogenização no lugar da inativação microbiana, uma vez que a taxa de inativação de endotoxinas bacterianas é bem mais lenta que a inativação dos esporos de *Bacillus atrophaeus*. Na prática, uma redução da ordem de pelo menos três ciclos logarítmicos do nível de endotoxina resulta em uma probabilidade de não esterilidade menor que  $10^{-6}$ .

Para monitorar os processos de esterilização empregando radiação ionizante, esporos de *Bacillus pumilus* têm sido usados apesar de não ser prática usual. O método de estabelecimento da dose de radiação, mais empregado, não usa indicadores biológicos. Alguns micro-organismos na carga microbiana do material a ser esterilizado podem apresentar maior resistência ao processo de esterilização por radiação em comparação com os esporos de *Bacillus pumilus*.

Para o processo de esterilização por óxido de etileno são comumente utilizados esporos de subespécies de *Bacillus atrophaeus* var. *niger*, quando se emprega óxido de etileno 100%, ou diferentes misturas de gases.

**Tabela 1 - Características exemplificativas de sistemas de indicadores biológicos disponíveis comercialmente.**

Processo de esterilização	Valor D (minutos)	Faixa de valor D para seleção de indicador biológico (minutos)	Limites para resistência adequada (dependente do valor D em minutos)	
			Tempo de sobrevivência	Tempo de morte
Calor seco <sup>a</sup> (160 °C)	1,9	Mín. 1,0 Máx. 3,0	Mín. 4,0 Máx. 14,0	10,0 32,0
Óxido de etileno <sup>b</sup> (600 mg/L, 54 °C, 60% UR)	3,5	Mín. 2,5 Máx. 5,8	Mín. 10,0 Máx. 27,0	25,0 68,0
Calor úmido <sup>c</sup> (121 °C)	1,9	Mín. 1,5 Máx. 3,0	Mín. 4,5 Máx. 14,0	13,5 32,0

<sup>a</sup> para  $1,0 \times 10^6$  a  $5,0 \times 10^6$  esporos / carreador

<sup>b</sup> para  $1,0 \times 10^6$  a  $5,0 \times 10^7$  esporos / carreador

<sup>c</sup> para  $1,0 \times 10^5$  a  $5,0 \times 10^6$  esporos / carreador

## AVALIAÇÃO DE DESEMPENHO

São responsabilidades do fabricante: determinação e fornecimento das características de desempenho do lote de indicador biológico por meio de certificado de análise que ateste a validade do desempenho declarado na embalagem do produto; definição do processo de esterilização para o qual o indicador biológico é recomendado; caracterização de cada tipo de indicador biológico, usando condições

padronizadas e equipamentos adequados; valor D e o método pelo qual esse valor foi definido; contagem microbiana; estabilidade da resistência até a validade indicada no rótulo; condições de armazenagem, incluindo temperatura e umidade relativa; orientações sobre o meio de cultura a ser empregado e as condições de recuperação dos micro-organismos após a exposição ao processo de esterilização e seu descarte.

## **PRODUTOS COMERCIAIS**

Quando um indicador biológico é adquirido, comercialmente, sua adequação para uso em um processo de esterilização deve ter sido estabelecida em estudos, a não ser que existam dados disponíveis para confirmar o emprego do indicador em um processo específico. O usuário deve estabelecer dentro de sua instituição, os critérios de aceitação para os lotes do indicador biológico. Ao adquirir um indicador biológico, esse deve vir acompanhado de um certificado emitido para cada lote. Se o indicador biológico for empregado de forma diferente daquela indicada pelo fabricante, o usuário deve proceder ao registro das condições de uso, das verificações e do desempenho do indicador biológico.

Após o recebimento de um lote de indicador biológico, o usuário deve quantificar a carga de esporos por unidade e proceder à verificação da morfologia e pureza dos micro-organismos, confirmando, pelo menos, o gênero do micro-organismo. As informações referentes ao valor D; às condições de armazenagem; ao prazo de validade e à estabilidade do indicador biológico devem ser observadas e registradas. O usuário pode considerar a necessidade de auditar o valor D antes da aceitação do lote de indicador biológico. Para armazenamento por longo período, é importante verificar o valor D e a estabilidade da contagem. No caso de armazenamento da suspensão de esporos, por período superior a 12 meses, sob condições documentadas, a confirmação da contagem e a comprovação da resistência dos esporos devem ser realizadas, a menos que o desempenho de uma cultura anterior tenha sido validado após longo período de armazenamento. Os resultados dos ensaios de resistência e contagem de esporos devem estar dentro da faixa de aceitação estabelecida durante a aprovação do lote de suspensão de esporos.

## **PRODUTOS NÃO COMERCIAIS**

O usuário pode decidir cultivar micro-organismos para desenvolvimento de indicadores biológicos a serem empregados no desenvolvimento ou na validação de um processo de esterilização. No caso do usuário tornar-se um produtor, as exigências de desempenho do indicador biológico devem ser satisfeitas. Se um sistema de indicador biológico for empregado para o desenvolvimento de um novo processo de esterilização ou validação de um processo já existente, os mesmos critérios de desempenho para produtos comerciais devem ser cumpridos.

## **PREPARO DA SUSPENSÃO DE ESPOROS**

Os registros da identificação das suspensões de esporos devem ser mantidos por produtores comerciais ou não comerciais e devem incluir informações sobre a fonte da cultura inicial de micro-organismos; a identificação; a rastreabilidade da cultura mãe de esporos; a frequência de subcultura; o meio de cultura utilizado para a esporulação; as mudanças ocorridas na preparação do meio; as observações sobre contaminação da suspensão; os dados anteriores e posteriores ao choque térmico; os registros do uso da suspensão de esporos e a resistência à esterilização (particularmente, valores D e Z, onde aplicável).

## **USO DE INDICADOR BIOLÓGICO PARA VALIDAÇÃO**

Independentemente do processo de esterilização a ser empregado, a população inicial de micro-organismos, a sua resistência ao processo esterilizante e o local de inoculação do produto podem influenciar a taxa de inativação do indicador biológico. Durante o processo de validação, em vários locais do produto devem ser inoculados o indicador biológico, garantindo o desafio tanto da embalagem quanto do produto nela contido, para que se assegure um nível de garantia de esterilidade de  $10^{-6}$  para o produto e para a embalagem.

Pode ser necessário, por meio de estudos laboratoriais, determinar se os componentes do produto são mais difíceis de esterilizar do que, por exemplo, uma solução, ou medicamento nele contido. A fase de qualificação de desempenho do produto deve identificar os parâmetros mais importantes do processo para inativação dos micro-organismos nos locais mais difíceis de esterilizar. A sobrevivência do indicador biológico é consequência da resistência e tamanho da população microbiana. Portanto, nem sempre um indicador biológico com população de  $10^6$  é necessário para confirmar um nível de garantia de esterilidade de  $10^{-6}$ . O uso apropriado dos indicadores biológicos é para confirmar que os parâmetros estabelecidos no processo de esterilização garantem o nível de segurança de esterilidade desejado. Na esterilização por calor úmido, o emprego do indicador biológico confirma a letalidade determinada por parâmetros físicos. Indicadores biológicos com valor D relevante e populações substancialmente menores que  $10^6$  são adequados para validar muitos processos de esterilização e descontaminação. É importante que os usuários estejam capacitados para justificar, cientificamente, a escolha de um indicador biológico.

## PROCESSO ASSÉPTICO

Embora a esterilização terminal de um produto embalado seja o procedimento que garanta riscos mínimos de contaminação microbiana na produção de um lote, existem classes de produtos que não podem ser esterilizados no seu acondicionamento final e que devem ser preparados empregando processo asséptico. Esse processo é projetado de forma a prevenir a contaminação dos componentes estéreis por micro-organismos viáveis, ou ainda, na fase intermediária da produção, quando algum componente deve ser fornecido isento de micro-organismos. Um produto definido como processado assepticamente consiste de componentes que foram esterilizados por um dos processos de esterilização como, por exemplo, a filtração, no caso de tratar-se de um líquido. No caso de material de acondicionamento constituído por vidro, pode ser empregado o calor seco e, quando se tratar de material de acondicionamento polimérico, como tampas, pode ser utilizada a autoclavação ou óxido de etileno.

No processo asséptico, o ambiente onde os insumos são manipulados e a etapa de enchimento asséptico são considerados pontos críticos. As exigências para um projeto adequadamente validado e que mantenha as condições necessárias para o processo asséptico abrangem um ambiente livre de micro-organismos viáveis, onde a qualidade do ar seja garantida por equipamentos adequados, por pessoal treinado e paramentado de acordo com as exigências do ambiente e por operação a ser realizada. O ambiente desejado pode ser obtido por meio da tecnologia de filtração do ar que propicia o fornecimento do ar com a qualidade microbiana exigida. O planejamento da planta deve proporcionar um sistema de cascata de fluxo de ar com pressão positiva maior, das áreas mais críticas (assépticas) para aquelas de exigência intermediária (áreas de preparação) e finalmente, aquelas de menor exigência de controle; e ainda, deve permitir a troca frequente do ar, além do emprego de fluxo de ar unidirecional na vizinhança imediata do produto ou componentes expostos e o controle da temperatura e umidade (quando aplicável). As instalações devem incluir sistemas de isolamento primário (próximo ao produto) e secundário (onde o processo asséptico é realizado) por meio de barreiras físicas. As superfícies, como paredes e teto, devem ser lisas possibilitando a sanitização frequente. Os vestiários devem ter espaço adequado para o pessoal e armazenamento das vestimentas estéreis. O treinamento do pessoal quanto à paramentação deve abranger o uso correto das

vestimentas como macacões, luvas e outros itens que propiciem a cobertura da superfície do corpo. Todo o processo de sanitização deve ser documentado. A certificação e a validação do processo e instalações assépticas são realizadas por meio da confirmação da eficiência dos sistemas de filtração; pelos procedimentos de monitoramento microbiológico do ambiente e pela simulação de enchimento asséptico do produto, empregando meio de cultura estéril. O monitoramento da instalação asséptica deve incluir o exame periódico de filtro ambiental, o monitoramento de rotina de material particulado e viável e o enchimento simulado com meio de cultura estéril.

## **SALAS LIMPAS E AMBIENTES CONTROLADOS ASSOCIADOS**

Nessa seção estão incluídos alguns aspectos relacionados ao processamento asséptico de produtos com o estabelecimento, manutenção e controle da qualidade microbiológica de salas e zonas limpas. Inclui a classificação desses ambientes controlados com base nos limites de contagem de partículas; no programa de avaliação microbiológica para ambientes controlados; no treinamento de funcionários; nos fatores críticos no projeto e implementação de um programa de avaliação microbiológica; no desenvolvimento de um plano de amostragem; no estabelecimento de níveis microbiológicos de alerta e ação; nos métodos e equipamentos usados para amostragem microbiológica; nos meios de cultura e diluentes usados; na identificação de isolados microbiológicos e na avaliação operacional por meio do envase de meio de cultura (*media fill*).

*Media fill* é um teste para simulação das operações assépticas em que o produto é substituído por um meio de cultura e serve para assegurar que os processos utilizados são capazes de conduzir a produtos estéreis.

Há métodos alternativos para avaliar e controlar o estado microbiológico de salas e zonas limpas, com variedade de equipamentos e métodos para amostragem microbiológica. A aplicação imprópria de amostragem e análises microbiológicas pode causar variabilidade significativa e potencial para contaminação inadvertida. Um grande número de produtos estéreis é fabricado por processamento asséptico, que depende da exclusão de micro-organismos da linha de processamento e, portanto, a prevenção da entrada dos micro-organismos em recipientes abertos durante o envase e a carga microbiana do produto e do ambiente de fabricação são fatores importantes relacionados ao nível de garantia de esterilidade destes produtos.

## **CLASSIFICAÇÃO DE SALAS LIMPAS E AMBIENTES CONTROLADOS ASSOCIADOS**

Sala limpa é a sala na qual a concentração de partículas em suspensão no ar é controlada; é construída e utilizada de maneira a minimizar a introdução, geração e retenção de partículas dentro da sala, na qual outros parâmetros relevantes, como temperatura, umidade e pressão, são controlados conforme necessário.

A classificação de limpeza do ar de salas e zonas limpas, por meio da análise de concentração de partículas em suspensão no ar, é regulada pela norma ABNT NBR ISO 14644-1 – Salas limpas e ambientes controlados associados – Parte 1: classificação da limpeza do ar. Esse documento se aplica a partículas suspensas no ar dentro de um ambiente controlado, mas não pretende caracterizar a natureza viável ou não viável das partículas.

A aplicação dessa norma tem sido usada por fabricantes de salas e zonas limpas para orientar a construção, a preparação e a manutenção dessas instalações. Contudo, não fornece relação entre o número de partículas não viáveis e a concentração de micro-organismos viáveis.



A indústria farmacêutica se preocupa com a contagem de partículas viáveis e, no caso de produtos injetáveis, há preocupação adicional com a contagem de partículas totais. A justificativa de que, quanto menor o número de partículas presentes em uma sala limpa, menos provável que micro-organismos carregados pelo ar estejam presentes, é aceitável e orientativa no projeto, na construção e na operação de salas e zonas limpas.

Na **Tabela 1** estão descritas as classes de limpeza de ar de acordo com a norma ABNT NBR ISO 14644-1, que está baseada em limites de partículas com tamanhos de 0,1 a 5  $\mu\text{m}$ . Na **Tabela 2** há a relação entre os diferentes sistemas de classificação de salas limpas.

É aceitável que, se um menor número de partículas estiver presente na sala limpa ou ambiente controlado, a contagem microbiana sob condições operacionais será menor, desde que não haja mudanças no fluxo de ar, na temperatura e na umidade. Salas limpas são mantidas sob um estado de controle operacional com base em dados dinâmicos (operacionais).

**Tabela 1 - Classes de limpeza do ar para partículas em suspensão, selecionadas para salas e zonas limpas.**

Número de classificação (N)	Limites máximos de concentração (partículas/ $\text{m}^3$ de ar) para partículas iguais ou maiores que os tamanhos considerados					
	0,1 $\mu\text{m}$	0,2 $\mu\text{m}$	0,3 $\mu\text{m}$	0,5 $\mu\text{m}$	1 $\mu\text{m}$	5 $\mu\text{m}$
ISO Classe 1	10	2				
ISO Classe 2	100	24	10	4		
ISO Classe 3	1 000	237	102	35	8	
ISO Classe 4	10 000	2 370	1 020	352	83	
ISO Classe 5	100 000	23 700	10 200	3 520	832	29
ISO Classe 6	1 000 000	237 000	102 000	35 200	8 320	293
ISO Classe 7				352 000	83 200	2 930
ISO Classe 8				3 520 000	832 000	29 300
ISO Classe 9				35 200 000	8 320 000	293 000

**Tabela 2 - Comparação entre os diferentes sistemas de classificação de limpeza de ar.**

<i>OMS e EEC (GMP)</i>	<i>Estados Unidos (habitual)</i>	<i>ISO</i>
Classe A	Classe 100	ISO 5
Classe B	Classe 100	ISO 5
Classe C	Classe 10.000	ISO 7
Classe D	Classe 100.000	ISO 8

## PROGRAMA DE AVALIAÇÃO MICROBIOLÓGICA PARA SALAS LIMPAS E AMBIENTES CONTROLADOS ASSOCIADOS

O monitoramento de partículas totais em suspensão no ar em salas e zonas limpas não fornece informação sobre o conteúdo microbiológico do ambiente. A limitação básica dos contadores de partículas é que normalmente medem partículas de 0,5  $\mu\text{m}$  ou maiores e os micro-organismos carregados pelo ar não são células que flutuam livremente, não estão sozinhas e frequentemente se associam com partículas de 10 a 20  $\mu\text{m}$ . Contagens de partículas, bem como, contagens microbianas dentro de salas e zonas limpas, variam com as atividades conduzidas durante a amostragem e a sua localização. O monitoramento do ambiente para partículas não viáveis e micro-organismos é

importante porque ambos são necessários para alcançar as exigências relativas ao material particulado e esterilidade estabelecidas para os produtos.

Programas de monitoramento microbiológico para salas e zonas limpas devem avaliar a efetividade das práticas de limpeza e desinfecção que podem ter impacto sobre a carga microbiana do ambiente. O monitoramento microbiológico, normalmente, não identifica e quantifica todos os contaminantes microbianos nos ambientes; porém, o monitoramento de rotina deve fornecer informação suficiente para se certificar de que o ambiente esteja operando dentro do estado de controle adequado.

O monitoramento microbiológico ambiental e a análise de dados realizados por pessoas qualificadas possibilitam que o estado de controle seja mantido em salas e zonas limpas. O ambiente deve ser amostrado durante operações normais para possibilitar a coleta de dados significativos e a amostragem microbiana deve ocorrer quando os materiais estiverem na área, as atividades de processamento estiverem ocorrendo e todos os funcionários estiverem em operação no local.

O monitoramento microbiológico de salas e zonas limpas deve incluir a quantificação do conteúdo microbiano do ar ambiental; do ar comprimido que entra na área crítica; das superfícies; dos equipamentos; dos recipientes; dos pisos; das paredes e das vestimentas das pessoas. O objetivo pretendido com o programa é obter estimativas representativas da carga microbiana do ambiente e, uma vez compilados e analisados, quaisquer tendências devem ser avaliadas por pessoas treinadas. É importante rever resultados ambientais com base em frequência especificada, bem como rever resultados por períodos prolongados para determinar se há tendências presentes. Tendências podem ser visualizadas por meio de quadros de controle estatístico que incluem níveis de alerta e de ação. O controle microbiológico de ambientes controlados, também, pode ser avaliado com base nos dados de tendência. Relatórios ou resumos periódicos devem ser emitidos para alertar o responsável pela área.

Quando o nível microbiológico especificado para um ambiente controlado for excedido, revisão da documentação e investigação devem ocorrer. A investigação deve incluir a revisão da documentação de manutenção da área; da documentação de desinfecção; dos parâmetros físicos ou operacionais inerentes, tais como, mudanças na temperatura ambiental e umidade relativa e o estágio de treinamento dos funcionários envolvidos. Em seguida à investigação, as ações adotadas podem incluir o reforço no treinamento das pessoas para enfatizar o controle microbiológico do ambiente; a amostragem adicional em frequência aumentada; a desinfecção adicional; os testes adicionais de produto; a identificação do contaminante microbiano e sua possível fonte e a reavaliação e revalidação dos atuais procedimentos operacionais padronizados, se necessário. Com base na revisão da investigação e nos resultados dos testes, o significado do nível microbiológico excedido e a aceitabilidade das operações ou produtos processados sob aquela condição podem ser definidos. Toda investigação e justificativa das ações devem ser documentadas e fazer parte do sistema de gerenciamento da qualidade.

Sala e zona limpa são definidas por certificação de acordo com a norma aplicável, sendo que os parâmetros avaliados incluem integridade de filtros, diferenciais de pressão e velocidade, padrões e mudanças do ar. Um exemplo de método para conduzir o teste de desafio de partículas para o sistema consiste em aumentar a concentração de partículas no ambiente por meio de fumaça no entorno de áreas de trabalho críticas e visualizar os movimentos do ar. A presença de vórtices e zonas turbulentas podem ser visualizados e o padrão de fluxo de ar pode ser finamente ajustado para eliminar ou minimizar efeitos indesejáveis. Essa avaliação é feita sob condições de produção simuladas, porém com equipamentos e funcionários no local.

O teste e a otimização apropriados das características físicas da sala limpa ou ambiente controlado são essenciais antes de concluir a validação do programa de monitoramento microbiológico. A

garantia de que o ambiente está operando adequadamente e de acordo com suas especificações dará maior garantia de que a carga microbiana do ambiente será apropriada para processamento asséptico. Esses testes devem ser repetidos durante a certificação de rotina da sala ou zona limpa e sempre que alterações consideradas significativas forem feitas na operação, tais como mudanças no fluxo de pessoas, processamento, operação, fluxo de material, sistemas de manipulação de ar ou *layout* de equipamentos.

## TECNOLOGIAS ALTERNATIVAS PARA PROCESSO ASSÉPTICO

Devido à forte correlação entre o envolvimento e intervenção humanos e o risco potencial para contaminação de produto no envase asséptico, sistemas de produção onde pessoas são removidas das zonas críticas têm sido implementados, empregando, portanto, estratégias avançadas de processamento asséptico, com requisitos reduzidos de monitoramento ambiental de partículas viáveis e não viáveis.

Seguem algumas definições de sistemas usados para reduzir a taxa de contaminação no processo asséptico.

*Barreiras*: dispositivo que restringe o contato entre o operador e o campo asséptico. Barreiras não podem ser esterilizadas e nem sempre possuem sistemas de transferência que permite a passagem de materiais para dentro ou fora do sistema sem exposição ao ambiente ao redor. Há diferentes tipos de barreiras, desde cortinas de plástico em zonas críticas até barreiras rígidas em equipamentos, que podem incorporar elementos como suporte de luvas e porta de transferência.

*Sopro/Enchimento/Selagem (Blow/Fill/Seal)*: esse sistema combina a montagem do recipiente com o envase do produto e a selagem em um único equipamento. Do ponto de vista microbiológico, a sequência de formação do recipiente, envase do produto estéril e a formação e aplicação do selo são obtidos, assepticamente, em uma operação ininterrupta com exposição mínima ao ambiente. Esses sistemas existem há muitos anos e as taxas de contaminação são menores que 0,1%.

*Isoladores*: tecnologia usada para dupla proposta, de proteger o produto da contaminação do ambiente e de pessoas durante envase e fechamento e de proteger pessoas de produtos tóxicos ou deletérios durante sua produção. Essa tecnologia é baseada no princípio de colocar materiais previamente esterilizados, como recipientes, produtos e tampas, em um ambiente estéril, que permanecem estéreis durante toda operação, uma vez que pessoas ou componentes não estéreis não estão dentro do isolador. A barreira do isolador é uma barreira absoluta que não permite trocas entre ambientes protegidos e não protegidos. Isoladores podem ser fisicamente selados contra a entrada de contaminantes externos ou podem ser efetivamente selados pela aplicação contínua de sobrepressão. Manipulação de material por funcionários é realizada por meio de luvas ou vestimentas completas ou parciais. O ar que entra no isolador passa através de um filtro HEPA ou ULPA e a exaustão de ar normalmente passa por um filtro HEPA. Vapores de peróxido de hidrogênio ou ácido peracético normalmente são usados para esterilização das superfícies ou ambiente interno. A esterilização do interior dos isoladores e todo conteúdo são normalmente validados para um nível de garantia de esterilidade de  $10^{-6}$ .

A introdução de equipamentos, componentes e materiais pode ser feita de diversas maneiras, como uso de autoclave de porta dupla, introdução contínua de componentes através de uma esteira que passa por túnel de esterilização ou uso de um sistema de doca. É necessário monitorar a integridade, calibração e manutenção do isolador.

Os requisitos para os ambientes controlados adjacentes a essas novas tecnologias usadas no processamento asséptico dependem do tipo de tecnologia usada.

Equipamentos de Sopro/Enchimento/Selagem que limitam o contato do operador com o produto podem ser instalados em um ambiente controlado, especialmente se alguma intervenção do operador é possível durante a produção.

Sistemas de barreiras requerem alguma forma de ambiente controlado. Em função dos numerosos tipos e aplicações, os requisitos para o ambiente adjacente podem variar. As estratégias de desenho e operação para o ambiente onde circulam esses sistemas devem ser desenvolvidas pelos produtores usando um critério lógico e racional e a capacidade do sistema de fornecer produtos estéreis deve ser validada de acordo com critérios pré-estabelecidos.

Em isoladores, o ar entra através dos filtros integrais de qualidade HEPA, ou melhor, e seu interior é, tipicamente, esterilizado com um nível de garantia de esterilidade de  $10^{-6}$ . Portanto, isoladores que contêm ar estéril não trocam ar com o ambiente ao redor e são livres de operadores humanos. Entretanto, quando o isolador está em um ambiente controlado, o potencial de produto contaminado é reduzido na eventualidade de um vazamento nas luvas ou vestimentas.

A extensão e escopo do monitoramento microbiológico ambiental dependem do sistema utilizado. Produtores devem balancear a frequência da amostragem ambiental que requer intervenção humana, com os benefícios acumulados pelos resultados do monitoramento. Uma vez que barreiras são desenhadas para reduzir a intervenção humana, sistemas de amostragem remotos devem ser usados em substituição à intervenção de pessoas. Em geral, uma vez que a validação estabeleceu a eficácia da barreira, a frequência de amostragem para monitorar o estado microbiológico da área de processamento asséptico pode ser reduzida quando comparada à frequência de um sistema clássico de processo asséptico.

Sistemas de isoladores requerem frequência menor de monitoramento microbiológico. O monitoramento contínuo de partículas totais pode fornecer garantia de que o sistema de filtração de ar dentro do isolador está funcionando adequadamente. Métodos tradicionais para amostragem microbiológica quantitativa do ar podem não serem suficientes para testar o ambiente dentro do isolador. Experiências com isoladores indicam que, sob condições normais de operação, vazamento ou rompimento nas luvas representam o maior potencial para contaminação microbiológica, o que requer testes frequentes de integridade das luvas e monitoramento das suas superfícies. O monitoramento não frequente de superfícies dentro do isolador deve ser avaliado e pode ser benéfico.

## **TREINAMENTO DE PESSOAL**

Produtos processados asépticamente exigem muita atenção aos detalhes, disciplina rigorosa e supervisão estrita das pessoas, a fim de manter o nível de qualidade ambiental apropriado para a garantia de esterilidade do produto.

O treinamento de todos os funcionários que trabalham em salas e zonas limpas é crítico. Esse treinamento, também, é importante para as pessoas responsáveis pelo programa de monitoramento microbiológico, uma vez que a contaminação da área de trabalho pode ocorrer inadvertidamente durante a amostragem microbiológica, por uso de técnicas impróprias. Em operações altamente automatizadas, o monitoramento pode ser realizado por pessoas que têm contato mais direto com zonas críticas dentro da área de processamento. O monitoramento dos funcionários deve ser conduzido antes e depois do trabalho na área de processamento.

O gerenciamento da instalação deve garantir que todas as pessoas envolvidas em operações nas salas e zonas limpas conheçam princípios microbiológicos relevantes, incluindo princípios básicos do processamento asséptico e a relação dos procedimentos de fabricação e manipulação com fontes potenciais de contaminação do produto. Também, devem ter conhecimento sobre princípios básicos de microbiologia; fisiologia microbiana; limpeza, desinfecção e esterilização; seleção e preparação de meios de cultura, de acordo com o envolvimento dos funcionários no processo. As pessoas envolvidas na identificação microbiana requerem treinamento especializado nos métodos laboratoriais aplicáveis. Treinamento adicional no gerenciamento dos dados ambientais coletados deve ser fornecido. Conhecimento e compreensão dos procedimentos operacionais padrão aplicáveis são críticos, especialmente aqueles relacionados com as medidas corretivas que são tomadas quando as condições ambientais exigirem. A compreensão das políticas de adesão às exigências regulatórias e a responsabilidade de cada indivíduo, relativas às Boas Práticas de Fabricação devem ser parte integrante do programa de treinamento, bem como treinamento sobre como conduzir investigações e analisar dados.

O controle da contaminação microbiana associada com as pessoas é um dos elementos mais importantes do programa de controle ambiental. A contaminação pode ocorrer a partir da disseminação de micro-organismos por indivíduos, particularmente aqueles com infecções ativas e, portanto, apenas indivíduos saudáveis devem ser autorizados a acessar ambientes controlados. A boa higiene pessoal e atenção cuidadosa nos detalhes dos procedimentos de paramentação asséptica são itens importantes. Os funcionários apropriadamente paramentados devem ser cuidadosos em manter a integridade de suas luvas e aventais durante todo o período de permanência nos ambientes controlados.

Como o programa de monitoramento ambiental não é capaz de detectar todos os eventos do processamento asséptico que poderiam comprometer a qualidade microbiológica do ambiente, estudos periódicos de envase de meio de cultura ou simulação de processo são necessários para garantir que os controles operacionais apropriados e treinamento sejam efetivamente mantidos.

## **PROJETO E IMPLANTAÇÃO DO PROGRAMA DE CONTROLE MICROBIOLÓGICO AMBIENTAL**

É responsabilidade do fabricante desenvolver, iniciar, implantar e documentar um programa de monitoramento microbiano ambiental que seja capaz de detectar um evento adverso nas condições microbiológicas a tempo de permitir ações corretivas significativas e efetivas. É imperativo que o programa seja feito sob medida para as condições e instalações específicas.

Um meio de cultura de crescimento microbiológico geral como o meio de caseína-soja, deve ser adequado na maioria dos casos. Esse meio pode ser suplementado com aditivos para contornar ou minimizar os efeitos dos agentes desinfetantes ou de antibióticos, se usados ou processados nesses ambientes. A detecção e quantificação de leveduras e bolores devem ser consideradas. Meios geralmente aceitos são tais como Sabouraud e Sabouraud modificado. Outros meios validados para promover o crescimento de fungos podem ser usados, tal como Ágar caseína-soja. Em geral, a análise de micro-organismos anaeróbicos obrigatórios não é realizada na rotina, a não ser que condições ou investigações exijam. A capacidade dos meios de cultura selecionados para detectar e quantificar os micro-organismos anaeróbicos ou microaerófilos deve ser avaliada.

Os processos de esterilização usados para preparar meios de cultura para o programa ambiental devem ser validados e devem ser examinados para esterilidade e promoção de crescimento. Os meios devem ser capazes de manter o crescimento quando inoculados com menos de 100 UFC. A seleção de tempo e temperatura de incubação é feita uma vez que os meios apropriados tenham sido selecionados.

Tipicamente, temperaturas de incubação nos intervalos de  $(22,5 \pm 2,5)$  °C e  $(32,5 \pm 2,5)$  °C têm sido usadas com tempos de incubação de 72 horas e 48 horas, respectivamente.

O programa de controle ambiental deve incluir identificação e avaliação dos locais de amostragem e validação dos métodos de amostragem microbiológica do ambiente.

## **PLANO E LOCAIS DE AMOSTRAGEM**

Durante a fase inicial de atividades, assim como, na preparação de uma sala limpa, ou outro ambiente controlado, locais específicos para amostragem de ar ou de superfícies devem ser determinados. Deve considerar-se a proximidade do produto, se o ar e as superfícies existentes na sala estão em contato com ele ou com superfícies internas dos sistemas de fechamento dos recipientes.

A frequência de amostragem dependerá da criticidade dos locais especificados e o tratamento subsequente ao processo asséptico.

À medida que intervenções manuais durante a operação e o potencial de contato pessoal com o produto aumentam, cresce a importância do programa de monitoramento ambiental. Esse é mais crítico para produtos processados assepticamente do que para aqueles submetidos à esterilização terminal. Quando o ciclo de esterilização terminal não se basear no conceito de sobremorte, o programa de carga microbiana anterior à esterilização é crítico. Os planos de amostragem devem ser dinâmicos com frequências de monitoramento e localizações ajustados com base no desempenho de tendência. É apropriado aumentar ou diminuir a amostragem com base nesse desempenho.

## **LIMITES MICROBIOLÓGICOS DE ALERTA E AÇÃO EM SALAS E ZONAS LIMPAS**

Os princípios e conceitos de controle de processos estatísticos são úteis para estabelecer níveis de alerta e ação, assim como mecanismos para controle de tendências.

O nível de alerta no monitoramento microbiológico ambiental evidencia nível de contaminação significativamente superior às condições de operação normais. Exceder o nível de alerta não necessariamente deve exigir ação corretiva, porém, deve gerar uma investigação de acompanhamento documentada, que pode incluir modificações no plano de amostragem.

O indicativo de ação em monitoramento microbiológico ambiental, quando excedido, requer acompanhamento imediato e, se necessário, ação corretiva.

Níveis de alerta se baseiam normalmente em informações históricas obtidas de operações de rotina do processo em um ambiente controlado específico.

Em uma instalação nova, esses níveis geralmente se baseiam na experiência anterior de instalações e processos similares e em dados obtidos no decorrer de várias semanas. Esses níveis são normalmente reexaminados para adequação a uma frequência estabelecida. Tendências a uma deterioração da qualidade ambiental requerem atenção para determinar a causa e para instituir um plano de ação corretiva, a fim de trazer as condições de volta aos níveis esperados. Uma investigação deve ser implementada, e a avaliação do impacto potencial sobre o produto deve ser efetuada.

## **MÉTODOS E EQUIPAMENTOS USADOS PARA MONITORAMENTO AMBIENTAL**

Micro-organismos viáveis do ar podem influenciar a qualidade microbiológica dos produtos fabricados em salas e zonas limpas. A quantificação destes micro-organismos pode ser influenciada por instrumentos e procedimentos utilizados nos ensaios. O emprego dos métodos ou equipamentos

alternativos deve ser precedido da verificação quanto à equivalência dos resultados. Há diferentes formas de monitoramento de tipos de equipamentos disponíveis para quantificar micro-organismos viáveis, incluindo amostradores de sedimentação, de impacto e centrífugos. A seleção e adequação do método a ser utilizado é responsabilidade do usuário.

O método utilizando placas de sedimentação é ainda o mais amplamente disseminado devido a sua simplicidade e baixo custo e fornece informações qualitativas sobre o ambiente de exposição por tempo prolongado, porém, a exposição de placas de Petri abertas e contendo meio de ágar não é para avaliação quantitativa dos níveis de contaminação microbiana de ambientes críticos.

Uma das principais limitações dos amostradores de ar mecânicos é o tamanho da amostra de ar que está sendo testada, pois o nível de micro-organismos no ar de um ambiente controlado é normalmente reduzido e um grande volume de ar deve ser testado para que o resultado seja preciso e exato, o que, muitas vezes, não é prático. Para demonstrar que as contagens microbianas no ambiente não estão aumentando depois da amostragem, ela pode ser estendida para determinar se o tempo de amostragem é um fator limitante para obter uma amostra representativa. Há equipamentos capazes de amostrar altas taxas de volume de ar, mas deve considerar-se a ruptura do fluxo de ar em áreas críticas ou a criação de turbulência que possam aumentar a probabilidade de contaminação.

Amostradores centrífugos demonstram seletividade para partículas maiores e, portanto, o uso desses equipamentos pode resultar em contagens maiores de partículas no ar. Ao usar esses amostradores, deve considerar-se seu efeito na linearidade do fluxo de ar na zona controlada onde é posicionado para a amostragem. A utilização de sondas remotas requer que seja determinado se o tubo extra usado não tem efeito adverso na contagem de partículas viáveis, pois esse efeito deve ser eliminado, ou um fator de correção deve ser usado para os resultados obtidos.

## **MÉTODOS E EQUIPAMENTOS USADOS PARA MONITORAMENTO DE PARTÍCULAS VIÁVEIS EM SUPERFÍCIES**

A amostragem de superfícies de equipamentos, de áreas e de funcionários é um componente do programa de controle microbiológico de ambientes controlados. Para minimizar a ruptura de operações críticas, normalmente a amostragem é realizada no final das operações. A amostragem pode ser feita usando placas de contato ou *swab*.

O monitoramento é realizado normalmente nas áreas que entram em contato com o produto e em áreas adjacentes. Placas de contato com ágar nutriente são usadas para amostrar superfícies planas e são incubadas em temperatura adequada para quantificação de partículas viáveis. Ágar específico pode ser usado para quantificar fungos, esporos, etc. O *swab* é empregado em superfícies irregulares, especialmente nos equipamentos. O *swab* é colocado em um diluente adequado e a estimativa de contagem microbiana é feita plaqueando uma alíquota apropriada em ágar nutriente específico. A área a ser amostrada usando *swab* é definida usando um molde de tamanho apropriado estéril, em geral entre 24 cm<sup>2</sup> a 30 cm<sup>2</sup>. O resultado é dado por placa de contato, ou por *swab*.

## **MEIOS DE CULTURA E DILUENTES PARA AMOSTRAGEM E QUANTIFICAÇÃO DE PARTÍCULAS VIÁVEIS**

Os meios de cultura e diluentes usados para amostragem e quantificação de micro-organismos em salas e zonas limpas dependem dos procedimentos e equipamentos usados. O ágar caseína-soja é o meio sólido normalmente usado, mas há diferentes meios e diluentes disponíveis para diferentes propostas. Meios alternativos devem ser validados para a proposta usada. Quando se usa desinfetantes ou antibióticos na área controlada, deve considerar-se o emprego de meios com agentes inativantes apropriados.

## IDENTIFICAÇÃO DE ISOLADOS MICROBIANOS

O programa de controle ambiental inclui um nível apropriado de identificação da flora obtida na amostragem. O conhecimento da flora normal das salas e zonas limpas é importante para definir o monitoramento da área, a eficácia dos procedimentos de limpeza e desinfecção e os métodos de desinfecção microbiana. A informação obtida utilizando o programa de identificação pode ser útil na investigação de fontes de contaminação, especialmente quando os limites de ação são excedidos. A identificação de micro-organismos isolados de áreas críticas é importante.

## AValiação OPERACIONAL DO ESTADO MICROBIOLÓGICO DE PRODUTOS ENVASADOS ASSEPTICAMENTE

Salas e zonas limpas são monitoradas por um programa de monitoramento ambiental apropriado. Para garantir carga microbiana mínima, informação adicional na avaliação do estado microbiológico do ambiente pode ser obtida por meio do teste de envase asséptico de meio de cultura (*media fill*). O teste de *media fill* é empregado para avaliar o processamento asséptico usando meio de cultura estéril no lugar do produto. Resultados satisfatórios de *media fill* demonstram a adequação da linha para a fabricação do produto. Entretanto, outros fatores são importantes, como construção das áreas, monitoramento ambiental e treinamento de pessoas.

Quando um processo asséptico é desenvolvido e instalado, é necessário qualificar o estado microbiológico do processo, realizando, no mínimo, três *media fill* consecutivos. Os problemas no desenvolvimento do programa de *media fill* a serem considerados compreendem procedimentos do envase do meio; seleção do meio; volume de envase; tempo e temperatura de incubação; inspeção de unidades envasadas; interpretação de resultados e possíveis ações corretivas requeridas.

Uma vez que o *media fill* é realizado para simular o processamento asséptico de um produto, é importante que seja realizado em condições normais de produção. Isso inclui número máximo de pessoas e uso de todas as etapas e materiais usados no processo de produção normal. Durante a condução do *media fill*, intervenções pré-documentadas conhecidas devem ser planejadas durante as corridas normais de produção, como troca de bicos de envase, componentes de fixação, etc. Alternativamente, para adicionar uma margem de segurança, uma combinação de condições possíveis pode ser usada e exemplos incluem paradas frequentes, reparos não esperados, troca de filtros, etc.

A qualificação de um processo asséptico deve ser feita para todos os produtos e para cada linha. Desde que a geometria do recipiente (como tamanho e abertura) e a velocidade da linha sejam fatores variáveis, a combinação apropriada desses fatores, preferencialmente nos extremos, deve ser usada na qualificação. Uma análise racional dos produtos usados deve ser documentada.

Recomenda-se que o *media fill* seja realizado para cobrir todos os turnos de produção para linha/produto/combinções de recipientes para qualificação inicial e revalidações periódicas. O programa de *media fill* deve simular práticas de produção em tempos prolongados e pode ser realizado no final do turno de produção.

Meios de cultura ricos podem ser usados, como caldo caseína-soja. Após o processamento asséptico do meio de cultura, esses devem ser incubados a  $(22,5 \pm 2,5) ^\circ\text{C}$  ou  $(32,5 \pm 2,5) ^\circ\text{C}$ , por no mínimo 14 dias. Se duas temperaturas forem usadas para a incubação das amostras de meio de cultura, esses devem ser incubados, no mínimo, sete dias em cada uma delas. Após incubação, as amostras devem ser inspecionadas para crescimento. Isolados devem ser identificados para gênero e, quando possível, para espécie a fim de propiciar a investigação das fontes de contaminação.



Pontos críticos na realização do *media fill* são número de recipientes para qualificar o processo asséptico; número de unidades enchidas para o *media fill*; interpretação de resultados e implementação de ações corretivas. Normalmente três corridas de *media fill* são usadas para qualificação inicial, ou início de uma área para demonstrar consistência na linha de envase asséptico. O número mínimo para demonstrar a taxa de contaminação de não mais que 0,1%, critério de aceitação para corrida de *media fill*, é de, no mínimo, 3000 unidades. Plantas pilotos que preparam pequenos lotes podem usar número menor de unidades.

Uma vez que os funcionários são uma fonte crítica de contaminação em salas limpas, documentação visual pode ser útil para verificar correlação de atividades de produção com eventos de contaminação.

## PROCEDIMENTOS DE LIBERAÇÃO

Deve ser estabelecido um programa de garantia da qualidade que descreva, detalhadamente as etapas e a documentação requerida para a liberação da carga ou lote. A liberação dos produtos esterilizados dependerá de liberação que pode ser convencional ou paramétrica.

### LIBERAÇÃO PARAMÉTRICA DE PRODUTOS COM ESTERILIZAÇÃO TERMINAL

A liberação paramétrica é definida como a liberação de cargas ou lotes de produtos submetidos à esterilização terminal por meio do cumprimento de parâmetros críticos do processo de esterilização sem a necessidade de realização do teste de esterilidade. A liberação paramétrica é uma possibilidade quando o processo de esterilização é muito bem conhecido, os pontos importantes de controle do processo são bem definidos, previsíveis e mensuráveis e a letalidade do ciclo de esterilização foi validada com indicador biológico adequado, ou, no caso de esterilização por radiação ionizante, a realização dos testes microbiológicos e dosimétricos apropriados. O uso de liberação paramétrica para processos de esterilização requer aprovação prévia do órgão regulatório, que deve avaliar a justificativa científica para o processo de esterilização empregado e os dados documentados de validação.

É importante considerar as limitações do teste de esterilidade na avaliação dos produtos submetidos à esterilização terminal, que tem sensibilidade comprometida e é estatisticamente limitado devido à baixa probabilidade da presença de unidades contaminadas. Portanto, uma vez que o processo de esterilização esteja completamente validado e operando, consistentemente, os dados físicos da esterilização combinados com outros métodos, como indicadores biológicos, indicadores termoquímicos e integradores físico-químicos, podem fornecer informações mais exatas que o teste de esterilidade para a liberação de produtos submetidos à esterilização terminal.

Quatro processos de esterilização podem ser qualificados para a liberação paramétrica: calor úmido, calor seco, óxido de etileno e radiação ionizante. Os produtos submetidos à esterilização terminal representam a categoria de menor risco dentre os produtos farmacêuticos estéreis. Ao contrário de produtos estéreis obtidos por produção asséptica em ambientes controlados, produtos submetidos à esterilização terminal apresentam nível de garantia de esterilidade mensurável.

Os produtos estéreis obtidos por esterilização terminal devem atender a um nível de garantia de esterilidade de  $10^{-6}$ , ou seja, não mais que uma unidade contaminada em um milhão de unidades produzidas. A aplicação apropriada dos métodos usados para desenvolvimento de processo terminal requer amplo conhecimento científico do método de esterilização selecionado, dentro de três categorias, para uso com produto específico:

- a) processo baseado na carga microbiana (biocarga);
- b) processo combinado: indicador biológico e biocarga;

c) processo de sobremorte.

O processo baseado na biocarga requer amplo conhecimento da carga microbiana do produto. Deve ser observado que diversos procedimentos de estabelecimento de dose no processo de esterilização por radiação utilizam o conhecimento da carga microbiana do produto e sua resistência à radiação. Esse método exige, também, um nível de garantia de esterilidade de pelo menos  $10^{-6}$ . O método baseado na determinação da biocarga necessita que sejam desenvolvidos pontos críticos de controle do processo quanto à carga microbiana do produto. Procedimentos de análise de risco, como Análise de Perigos e Pontos Críticos de Controle (HACCP), são úteis para estabelecer condições de controle de manufatura e parâmetros apropriados de controle em processo.

Para os produtos que possibilitam a sobrevivência da carga microbiana são necessários ambientes de produção mais controlados e controles de processo mais precisos. Esse processo é mais indicado para produtos limpos, com reduzido nível de carga microbiana e baixa frequência de micro-organismos formadores de esporos. Esse processo, também, pode ser útil para produtos que podem sofrer alterações quando submetidos a processos de esterilização mais drásticos.

O processo combinado que usa indicador biológico e biocarga é geralmente empregado para produtos que podem perder atributos ao usar processo de sobremorte e quando se deseja um processo de esterilização que demonstre a inativação de altos números de micro-organismos dos indicadores biológicos, reconhecidamente mais resistentes ao processo de esterilização. Esse processo requer o conhecimento da carga microbiana do produto e dados relativos à sua resistência ao processo de esterilização. A resistência relativa do indicador biológico selecionado deve ser estabelecida pela inoculação dos esporos microbianos no produto. Normalmente são usados indicadores biológicos com  $10^6$  esporos e valor D maior que um minuto. Ciclos fracionados são usados para determinar a resistência (valor D) relativa entre produto inoculado com os micro-organismos do indicador biológico e com aqueles, frequentemente, encontrados na carga microbiana. Esse processo é empregado geralmente para desenvolvimento de ciclos de esterilização de produtos parenterais empregando esterilização terminal e esterilização de correlatos por óxido de etileno.

O processo de sobremorte é usado quando o produto a ser esterilizado não é deletariamente influenciado pelo agente esterilizante ou condições do processo de esterilização. Quando empregar esse processo, é importante conhecer a carga microbiana do produto e a prevalência dos micro-organismos formadores de esporos. Nesse caso, os dados sobre a carga microbiana não necessitam ser minuciosos como para os outros dois processos (biocarga e indicador biológico/biocarga). Geralmente os indicadores biológicos são resistentes ao processo. A sobremorte é demonstrada pela redução logarítmica dos esporos do indicador biológico, calibrado em um processo que possibilita obter  $F_0$  mínimo de 12 minutos.

## **VALIDAÇÃO DO PROCESSO DE ESTERILIZAÇÃO**

A liberação paramétrica requer que o processo de esterilização escolhido seja desenvolvido e consistentemente validado, para inativação da carga microbiana e o atendimento a um nível de garantia de esterilidade de  $10^{-6}$ . A validação da maioria dos processos de esterilização inclui a validação de parâmetros físicos e da eficácia microbiológica por intermédio do uso de indicadores biológicos para demonstrar uma correlação razoável entre a letalidade obtida por meio de medidas físicas ( $F_0$ ) e a letalidade biológica determinada com o uso de indicadores biológicos.

Uma vez que a eficácia do processo de esterilização terminal definido em função da biocarga está associada com o número e a resistência dos micro-organismos no produto, um dos componentes da liberação paramétrica é o programa ativo de controle microbiológico para monitorar a contagem e resistência da carga microbiana do produto. O controle da carga microbiana e sua enumeração não é

um fator crucial quando se emprega o método de sobremorte, pois, em geral, o método de sobremorte não requer extensa avaliação da carga microbiana no decorrer do processo e exige menor controle em processo do ambiente de produção.

## 8.2 PROCEDIMENTOS ESTATÍSTICOS APLICÁVEIS AOS ENSAIOS BIOLÓGICOS

### GLOSSÁRIO DE SÍMBOLOS

<i>Símbolo</i>	<i>Definição</i>
$a_1...z_1$	doses das preparações ensaiadas (amostras) A...Z.
$a$	significância estatística de um resultado ou medida estimada do grau em que este resultado é “verdadeiro”.
$b_0$	interseção das respostas ( $y$ ) sobre log doses ( $x$ ) na linha de regressão.
$b, b_1$	estimativa da inclinação da linha de regressão da resposta ( $y$ ) em relação ao logaritmo da dose ( $x$ ).
$bl$	número de blocos (animais) em um ensaio cruzado.
$c'$	constante utilizada na avaliação dos limites de confiança ( <b>Tabela 15</b> ).
$d$	número de níveis de doses para cada preparação num ensaio balanceado.
$f$	número de diferenças nas respostas pareadas entre padrão e amostra, nos ensaios realizados pelo delineamento 5 x 1.
$gl$	graus de liberdade.
$h$	número de preparações em um ensaio, incluindo a preparação padrão.
$h'$	número de amostras ensaiadas.
$k$	número de tratamentos diferentes dentro de um ensaio $k = dh$ .
$k'$	número de logaritmos de potências nos ensaios realizados pelo delineamento 5 x 1, para uma mesma amostra.
$n$	número de réplicas para cada tratamento.
$n'$	número de estimativas individuais da potência.
$n''$	graus de liberdade utilizado para estimar a variância $s^2_M$ no ensaio 5 x 1
$p$	probabilidade
$p_1p_2p_3$	doses menor, média e maior da preparação padrão P; em ensaios com somente dois níveis de doses, $p_2$ representa a dose maior.
$r$	coeficiente de correlação de Pearson
$s^2$	estimativa da variância fornecida pelo quadrado médio do erro na análise da variância. Também usado com uma letra índice, por exemplo, $s^2_M$ representa a variância do log potência M.
$s$	estimativa do desvio padrão, ou seja, a raiz quadrada de $s^2$ .
$t$	estatística de Student ( <b>Tabela 3</b> ).
$t'$	estatística de Dunnett ( <b>Tabela 12</b> ).
$v$	variância para heterogeneidade entre ensaios.
$w$	coeficiente de ponderação.
$x$	log dose – também usado com índice para indicar uma preparação particular.
$\bar{x}$	média dos log dose.
$y$	resposta individual ou resposta individual transformada.
$\bar{y}'$	resposta calculada para substituir um valor perdido.
$\bar{y}_P... \bar{y}_Z$	média das respostas para as preparações padrão e amostra.
A...Z	amostras ensaiadas.
$A_1A_2A_3$	soma das respostas para as doses menor, média e maior da amostra A. Para um ensaio com dois níveis de doses, $A_2$ representa a resposta para a dose maior. Similarmente para outras amostras ensaiadas.

<i>Símbolo</i>	<i>Definição</i>
$B_1...B_{2n}$	soma das respostas para cada sujeito (1 a 2n) em ensaio duplo cruzado.
$B'$	total incompleto das respostas em fila ou bloco que tem um valor perdido.
$C$	estatística usado no cálculo dos limites de confiança (Fórmula 14).
$C_1...C_n$	soma de respostas em cada coluna (1 a n) em delineamento quadrado latino.
$C'$	soma incompleta das respostas em uma coluna de delineamento em quadrado latino com um valor perdido.
$CV$	coeficiente de variação.
$\chi^2$	constante estatística da <b>Tabela 18</b> .
$\chi^2_M$	constante estatística para testar homogeneidade de estimativas individuais de logaritmo da potência.
$E$	soma de quadrados para regressão ( <b>Tabela 10</b> ).
$F$	razão de duas estimativas de variâncias independentes ( <b>Tabelas 4 e 5</b> ).
$F_I, F_{II}$	soma das respostas na fase I ou fase II num ensaio cruzado.
$F_1...F_n$	soma das respostas em cada uma das filas 1 a n em delineamento de quadrado latino, ou em cada bloco de um delineamento em blocos ao acaso.
$G_1, G_2, G_3$	estatística utilizada no teste de valores aberrantes.
$G'$	total incompleto das respostas em um ensaio com exclusão do valor perdido.
$I$	intervalo entre log doses adjacentes, no ensaio de retas paralelas.
$K$	termo de correção utilizado na análise de variância $K = (\sum y)^2/N$ .
$L$	intervalo de confiança em logaritmos.
$L_C$	intervalo de confiança em logaritmos para média semiponderada.
$L_P...L_Z$	contrastes lineares para as preparações padrão e amostra.
$M$	estimativa do log da potência ou do log da razão de potência usada com uma letra índice em um ensaio múltiplo, para denotar uma preparação particular ( $M = \log R$ ).
$M_i, M_s$	limites de confiança da estimativa do log da potência.
$\bar{M}$	média de várias estimativas independentes de $M$ .
$M'$	estimativa do log da potência da amostra $A$ ou do log da razão de potências antes de corrigir pela potência suposta ( $M' = \log R'$ ).
$M'_s, M'_i$	limites superior e inferior da estimativa do log da potência, antes de corrigir pela potência suposta.
$N$	número total de respostas do ensaio.
$N_P, N_A$	número total de respostas para as preparações $P$ e $A$ .
$P$	preparação padrão.
$P$	soma das respostas para a preparação padrão.
$P_1, P_2, P_3$	soma das respostas para as doses inferior, média e superior da preparação padrão $P$ . Para ensaio de somente dois níveis de dosagem, $P_2$ representa as respostas para a dose maior.
$Q$	soma de quadrados para linearidade na mesma direção ( <b>Tabela 10</b> ).
$QM$	soma de quadrados devido a uma fonte de variação dividido pelo respectivo grau de liberdade.
$Q_P...Q_Z$	contraste quadrático para as preparações padrão e amostra ( <b>Tabela 9</b> ).
$R$	estimativa da potência da amostra.
$R_i, R_s$	limites de confiança inferior e superior da estimativa de potência.
$R'$	estimativa da razão de potências antes da correção pela potência suposta.
$R_+$	constante específica para testar valores atípicos ( <b>Tabela 2</b> ).
$S_A$	potência suposta para a amostra $A$ , quando se preparam as doses.
$S_Q$	soma de quadrados devido a uma fonte de variação.
$T'$	total incompleto das respostas para um tratamento excluindo o valor perdido.
$V = 1/W$	variância do logaritmo de potência individual.

---

X	diferenças nas respostas pareadas entre amostra e padrão, divididas pelo coeficiente de regressão ( $b_1$ ), no delineamento 5 x 1.
W	ponderação estatística usada na combinação de várias estimativas independentes do log potência.
W'	semi-ponderação de cada logaritmo de potência numa série de ensaios.
$\chi^2$	estatística qui-quadrado ( <b>Tabela 18</b> ).

---

*Nota:* as Tabelas de 1 a 20 se encontram na seção **8.9 TABELAS ESTATÍSTICAS**. As Tabelas de 21 a 47 se encontram na seção **8.10 EXEMPLOS DE ENSAIOS ESTATÍSTICOS**.

## FUNDAMENTOS

### ENSAIOS BIOLÓGICOS

São procedimentos destinados a avaliar a potência de princípios ativos contidos nas matérias primas e preparações farmacopeicas, utilizando reagentes biológicos tais como micro-organismos, animais, fluidos e órgãos isolados de animais. A característica dos reativos biológicos é sua variabilidade. Enquanto os reativos físico-químicos podem ser definidos e padronizados para fornecerem resultados idênticos em todos os laboratórios, é impossível definir totalmente os reagentes biológicos, apesar dos esforços de entidades internacionais nesse sentido. Essa variabilidade inerente aos reativos biológicos torna imprescindível: 1) o emprego de padrões de referência adequados para se obter potências relativas e 2) o emprego de métodos estatísticos para os delineamentos experimentais e análise dos resultados.

### DELINEAMENTOS EXPERIMENTAIS

O delineamento de um ensaio compreende: a) seleção do conjunto de doses do padrão ( $P$ ) e das amostras do desconhecido ( $A$ ) que serão ensaiados; b) especificação das unidades experimentais (animais, micro-organismos, antissoros, sangue etc.); c) regras pelas quais se distribuirão as doses para as unidades experimentais; d) especificações das medidas ou outros registros que devam ser procedidos em cada unidade experimental. O melhor delineamento experimental é aquele que produz a informação desejada com a maior eficiência. Por dificuldades práticas, pode ser impossível alcançar esse objetivo. Portanto, para cada ensaio podem empregar-se diferentes delineamentos experimentais, de acordo com a disponibilidade de pessoal, reagentes e tempo. Todos os delineamentos que forneçam ensaios válidos e de precisão adequada como resultado são cientificamente aceitáveis. Além disso, devem compreender algum sistema que assegure distribuição ao acaso das unidades experimentais para as diversas doses utilizadas.

### ACASO E VÍCIO

Deve se fazer distribuição ao acaso utilizando aparelho empregado em jogos de azar ou tabela de números aleatórios. Convém assinalar que esse procedimento não elimina todos os vícios. Por exemplo, por efeito do acaso, os animais de maior peso poderão ser destinados à determinada dose e essa diferença de pesos viciar os resultados. Portanto, deverá ser criado o equilíbrio, ou seja, devem classificar-se os animais por faixa de peso e distribuir, ao acaso, aqueles de mesmo peso para todas as doses e preparações (padrão e amostra).

### ANÁLISE ESTATÍSTICA

É o procedimento matemático aplicado aos resultados experimentais com o objetivo de estimar a potência da amostra e avaliar a validade e precisão do ensaio. Os métodos de análise estão relacionados aos delineamentos experimentais utilizados.

## RESULTADOS

Expressar os resultados de avaliação biológica como estimativa da potência suposta para uma amostra (R), que será a expressão da verdadeira potência relativa da amostra em relação ao padrão ( $\rho$ ). Essa última é impossível de ser calculada com precisão devido à variabilidade dos reativos biológicos. Tal estimativa da potência suposta (R) deve ser acompanhada pelos limites de confiança inferior e superior ( $R_i$ ,  $R_s$ ), ou intervalo que abrange a verdadeira potência relativa da amostra ( $\rho$ ). Nas monografias estão estabelecidas especificações para a amplitude aceitável desses intervalos em relação à potência estimada. Essas especificações levam em conta a dificuldade dos métodos e a necessidade prática de estimar-se a verdadeira potência com determinada precisão. Para alcançar os limites de confiança especificados deve, às vezes, realizar-se mais de um ensaio. Para se obter uma estimativa da potência com intervalo de confiança reduzido, devem combinar-se, estatisticamente, os resultados desses ensaios independentes.

A probabilidade, que mede o grau de confiança de que a potência esteja fora dos limites de confiança superior e inferior, é dada pela significância estatística ( $\alpha$ ) de um resultado ou medida estimada do grau em que esse resultado é “verdadeiro”. O nível de significância mais utilizado em ensaios biológicos é de 5% ( $\alpha = 0,05$ ) ou 1% ( $\alpha = 0,01$ ). Nos casos não especificados explicitamente entender-se-á que o nível de significância utilizado no cálculo dos limites é  $\alpha = 0,05$ .

Os procedimentos de cálculo são planejados para o ensaio em amostra única. No caso de serem ensaiadas várias amostras, simultaneamente, empregar as modificações descritas nesse volume.

## VALORES ATÍPICOS

Todas as respostas obtidas sem obedecer estritamente ao protocolo pré-estabelecido devem ser eliminadas. Quando, após o registro das respostas, se observarem valores aparentemente atípicos, a decisão de mantê-los ou eliminá-los deve basear-se em critérios estatísticos, como os descritos a seguir:

*Critério baseado na variação dentro de um único grupo de respostas supostamente equivalentes*

Em média, para, relativamente, poucas respostas idênticas dentro do grupo, serão desprezadas observações válidas em 2% ou 4% das provas. Começando com o valor supostamente atípico, indicar as respostas em ordem de magnitude de  $y_1$  a  $y_n$ , onde  $n$  representa o número de observações no grupo ou réplicas do mesmo tratamento. Calcular:

$$G_1 = (y_2 - y_1)/(y_n - y_1), \text{ quando } n = 3 \text{ a } 7$$

$$G_2 = (y_3 - y_1)/(y_{n-1} - y_1), \text{ quando } n = 8 \text{ a } 13 \text{ ou}$$

$$G_3 = (y_3 - y_1)/(y_{n-2} - y_1), \text{ quando } n = 14 \text{ a } 24$$

Se  $G_1$ ,  $G_2$  ou  $G_3$  excedem o valor crítico registrado na **Tabela 1** para o valor correspondente de  $n$ , existe base estatística para a eliminação do valor suspeito.

*Critério que contempla a amplitude de uma série  $K = 2$  ou mais grupos de igual tamanho*

Os grupos podem receber diferentes tratamentos, porém todas as  $n$  respostas dentro de cada grupo decorrem do mesmo tratamento. Nesse teste, estuda-se a variação dos valores para cada tratamento que é obtida pela diferença entre o maior e menor valor. O valor obtido com maior diferença deve ser dividido pela soma de todas as diferenças e não deve exceder o valor tabelado de ( $R_+$ ) na **Tabela 2** para  $k =$  número de doses e  $n =$  número de réplicas. Se o valor calculado exceder o valor tabelado, a coluna suspeita deve ser investigada para detectar o valor discrepante. Se  $k$  for menor ou igual a 10, usar os valores apresentados na **Tabela 2**; se maior, multiplicar  $R_+$  por  $(k + 2)$  e interpolar, se necessário, entre os valores apresentados na **Tabela 2a**.

Se  $R_+$  exceder o valor tabelado ou interpolado, o grupo com intervalo maior é suspeito ( $\alpha = 0,05$ ) e a observação de seus dados permitirá identificar o valor que, então, se considera atípico. O procedimento pode ser repetido com os demais intervalos se houver suspeita de valor atípico em um segundo grupo.

## ENSAIOS DIRETOS

Medem-se, diretamente, as doses de cada preparação (padrão e amostra) necessárias para produzir respostas pré-determinadas em cada unidade experimental de dois grupos equivalentes de animais ou outros reativos biológicos. Exemplo típico é o ensaio biológico de digital. Preparar as soluções do padrão e amostra de modo que contenham aproximadamente a mesma potência, levando em consideração a atividade declarada da amostra ou a estimada em ensaios prévios ( $S_A$ ). Transformar cada resultado (dose eficaz) em logaritmos ( $x$ ) e calcular os valores médios dos logaritmos das doses eficazes para o padrão ( $\bar{x}_P$ ) e para a amostra ( $\bar{x}_A$ ). Calcular a potência relativa da amostra ( $R'$ ), antes de ajustar pela potência suposta, como o antilogaritmo de  $M'$ , em que:

$$M' = \bar{x}_P - \bar{x}_A \quad (1)$$

Calcular a variância de  $M'$  como a soma das variâncias das duas médias, a partir da equação

$$s_{M'}^2 = s_x^2 \left( \frac{1}{N_P} + \frac{1}{N_A} \right) \quad (2)$$

em que

$$s_x^2 = \frac{[\sum_P x_P^2 - (\sum_P x_P)^2 / N_P] + [\sum_A x_A^2 - (\sum_A x_A)^2 / N_A]}{N_P + N_A - 2} \quad (3)$$

$N_P$  e  $N_A$  são números de animais tratados como padrão e amostra;  $\sum_P$  e  $\sum_A$  representam somatório dos resultados calculados para as duas preparações. Calcular os limites de confiança como:

$$\frac{R'_S}{R'_I} = \text{antilog}(M' \pm t_{s_{M'}}) \quad (4)$$

Obter o valor apropriado de  $t$  na **Tabela 3**, de acordo com os graus de liberdade ( $gl$ ) dados pelo denominador da equação (3).

Calcular a potência relativa da amostra e os limites de confiança, levando em consideração a potência suposta da amostra ( $S_A$ ) utilizada para preparar as diluições:



$$R = \text{antilog } M \quad (5)$$

em que

$$M = M' + \log S_A \quad (6)$$

com limites de confiança

$$\frac{R'_S}{R'_I} = \text{antilog}(M' \pm t_{S_{M'}}) \quad (7)$$

Nesse ensaio,  $S_M$  é igual a  $S_{M'}$ .

Para que o ensaio seja válido, a variância de  $x_P$  deve ser a mesma de  $x_A$ , diferindo somente por erros de amostragem. Para testar, calcular as variâncias e dividir a maior pela menor. Desse modo, obtém-se uma relação de variâncias (F).

Calcular a variância de  $x_P$  do seguinte modo:

$$S_{x_P}^2 = \frac{\sum_P x_P^2 - \left(\sum_P x_P\right)^2 / N_P}{N_P - 1} \quad (8)$$

Calcular analogamente  $S_{x_A}^2$ . (8a)

A distribuição da razão de variâncias (F) encontra-se nas **Tabelas 4 e 5**, porém para esse teste os valores na **Tabela 4** correspondem aos níveis de significância  $\alpha = 0,05$  e os na **Tabela 5** a  $\alpha = 0,01$ . O valor F do ensaio não deve ultrapassar o valor na tabela, correspondente aos graus de liberdade do numerador e denominador com que se obteve F. Os graus de liberdade são aqueles dos denominadores das variâncias das equações (8) e (8a).

## ENSAIOS INDIRETOS QUANTITATIVOS

### NATUREZA E VALIDADE

Em geral não é possível medir diretamente a dose eficaz. Por essa razão, a potência é determinada indiretamente, comparando as respostas produzidas em escala quantitativa, por exemplo, peso, por doses conhecidas do padrão com aquelas produzidas por uma ou mais doses de amostra.

Em um intervalo restrito de doses, as respostas ou sua transformação conveniente (logaritmo, probito, etc.) apresentam relação linear com o logaritmo das doses correspondentes. Usar dois ou mais níveis de doses do padrão ou, preferencialmente, do padrão e da amostra para determinar a posição e a inclinação da reta. Proceder em cada ensaio dessa maneira, pois, dependendo da sensibilidade dos reativos biológicos utilizados, pode variar tanto a posição quanto a inclinação da reta.

Cada tratamento consiste de uma dose fixa do padrão ( $p_1, p_2, p_3$ , etc.) ou da amostra ( $a_1, a_2, a_3$ , etc.) e é administrado a um certo número ( $n$ ) de unidades experimentais (animais, órgãos, culturas, tubos

etc.). Registrar  $n$  respostas, ou seja, uma para cada unidade experimental. Para que os métodos apresentados nesse capítulo sejam válidos, devem-se cumprir as seguintes condições:

- 1) as unidades experimentais correspondentes a cada tratamento devem ser selecionadas ao acaso;
- 2) para cada tratamento, as respostas ou as suas transformações utilizadas no cálculo ( $y$ ) constituem amostra de distribuição normal;
- 3) o desvio padrão da resposta ou de sua transformação é independente do nível de resposta, ou seja, é igual para todos os tratamentos, só diferindo pelos erros de amostragem;
- 4) a resposta, ou sua transformação utilizada nos cálculos ( $y$ ), tem relação linear com o logaritmo da dose ( $x$ ) no intervalo de doses utilizadas;
- 5) a linha reta correspondente a uma ou mais amostras deve ser paralela à do padrão.

A partir de estudos preliminares do método de ensaio, é possível supor o cumprimento das condições 2 e 3. De posse dos resultados de cada ensaio, pode-se testar as condições 4 e 5. A condição 4 (linearidade) só pode ser verificada em ensaios em que se aplicam pelo menos três diluições de cada preparação. Quando se realiza ensaio com somente duas diluições, presume-se que a linearidade do sistema foi, previamente, estabelecida. A condição 5 (paralelismo) deve ser testada em cada ensaio. Nesse, nunca devem ser utilizadas menos de duas diluições de cada preparação.

Se não for cumprida qualquer das condições de 1 a 5, os métodos de cálculo descritos nesse capítulo não podem ser aplicados e tornam-se necessários estudos para que se estabeleçam as condições recomendadas.

É conveniente que a amostra seja ensaiada com doses cujas respostas sejam aproximadamente iguais àquelas obtidas com as correspondentes doses do padrão. Isso aumenta a precisão do resultado. Denominar a potência suposta para a amostra  $S_A$ .

## EXPRESSÃO DE POTÊNCIA E RESTRIÇÕES

Realizados os testes de validade correspondentes e sendo satisfatórios os resultados, pode-se expressar a potência relativa de cada amostra em relação ao padrão com uma razão de potências ou converter em unidades apropriadas para cada amostra, por exemplo, unidades internacionais, nacionais, unidades de peso etc. Também, podem calcular-se os limites de confiança a partir do conjunto de dados obtidos no ensaio.

Para simplificar os cálculos da análise estatística apresentados nesse capítulo, é necessário impor as seguintes restrições ao delineamento dos ensaios:

- a) testar cada preparação, padrão e amostra, com o mesmo número de diluições. Apresentam-se fórmulas para ensaios farmacopeicos, utilizando dois e três níveis de doses para cada preparação assim como o delineamento  $5 \times 1$ ;
- b) manter constante em cada ensaio a razão de doses consecutivas para todos os tratamentos e
- c) obter o mesmo número de respostas para cada tratamento. Caso alguma resposta for perdida, essa pode ser estimada pelos métodos apropriados a cada delineamento apresentado nesse capítulo; se houver perda de um tratamento, atender ao especificado na seção de *Ensaio parcialmente balanceados*.

## TIPOS DE DELINEAMENTO

### *Ao acaso*

Quando as unidades experimentais forem, na sua totalidade, razoavelmente homogêneas e não houver indicação de que a variabilidade da resposta poderá ser menor em certos subgrupos, proceder à distribuição das unidades experimentais para os diferentes tratamentos ao acaso.

Havendo possibilidade de alguns subgrupos, como camadas, posições em estantes ou dias de experimento, serem mais homogêneos que a totalidade das unidades, a precisão do ensaio pode ser aumentada introduzindo-se uma ou mais restrições no delineamento experimental.

#### *Blocos ao acaso*

Possibilita segregar uma fonte de variação tal como a sensibilidade de diferentes ninhadas de animais ou a variação entre as placas de Petri no ensaio microbiológico por difusão. Esse planejamento obriga que cada tratamento seja aplicado uma vez em cada bloco (ninhada, placa, etc.) e só pode ser realizado quando o bloco for suficientemente grande para acomodar todos os tratamentos.

#### *Cruzado*

Utilizar esse planejamento quando o experimento puder ser ajustado em blocos. Contudo, só é possível aplicar dois tratamentos por bloco. Por exemplo, um bloco pode ser um animal possível de ser testado em duas ocasiões diferentes. Tem-se como objetivo aumentar a precisão, eliminando a influência da variação dos animais, ao mesmo tempo que se equilibram os efeitos de qualquer diferença entre os níveis gerais de resposta, nas duas etapas do ensaio. Denominar *duplo cruzado* o ensaio com duas doses do padrão e da amostra, e *triplo cruzado* aquele de três doses de cada preparação. Proceder o ensaio em duas fases conforme o período de tempo definido no método. Distribuir os animais em quatro ou seis grupos e realizar um tratamento em cada grupo na primeira fase. Na segunda fase, os animais que receberam uma preparação receberão outra; os animais que receberam doses menores, nessa etapa receberão as maiores. Seguir o esquema da **Tabela 6**.

#### *Quadrado latino*

Adequado quando a resposta pode ser afetada por duas fontes de variação, cada qual podendo ter  $k$  níveis diferentes. Por exemplo, se realiza o experimento em  $k$  dias diferentes e por  $k$  experimentadores, ou se realiza um ensaio de antibióticos por difusão em placa, no qual os tratamentos podem ser aplicados num esquema de  $k \times k$ , onde cada tratamento só ocorre uma vez em cada fila e em cada coluna. Utilizar somente quando o número de colunas, filas e tratamentos forem iguais.

As respostas são registradas em forma de um quadrado denominado latino. Existem muitas possibilidades de quadrados latinos encontradas na literatura especializada. A partir de um podem confeccionar-se outros, alternando ao acaso filas e/ou colunas. Na **Tabela 7** há exemplo de quadrado latino com duas doses do padrão e da amostra.

Para qualquer delineamento, a distribuição das unidades experimentais nos blocos deve ser feita por procedimento ao acaso, sendo as unidades mantidas o mais uniformemente possível antes e durante o experimento.

## **ANÁLISE DE VARIÂNCIA**

Ao realizar essa análise tem-se como objetivo estudar a validade do ensaio e calcular o erro residual. Com exceção do cálculo do erro residual, a análise dos dados de um ensaio é idêntica para os delineamentos ao acaso, blocos ao acaso e quadrado latino. A seguir, serão descritas as fórmulas para a análise de cada tipo de ensaio. Consultar o glossário de símbolos. As fórmulas são apropriadas para o caso em que se esteja comparando uma única amostra ( $A$ ) contra o padrão de referência ( $P$ ), como, também, para o caso de ensaios múltiplos onde estejam incluídas  $h-1$  amostras ( $A...Z$ ). As fórmulas para os ensaios cruzados não se enquadram no esquema geral e serão apresentadas separadamente.

Se necessário, transformar as respostas ( $y$ ) para cumprir as condições de validade descritas. Somar todos os valores  $y$  para cada tratamento e para cada preparação, como se observa nas **Tabelas 8 e 9**. A partir desses dados, obter os contrastes lineares relacionados com as inclinações das linhas dose-resposta.

Quando são ensaiadas três doses de cada preparação, se obtêm, também, contrastes quadráticos que representam a curvatura das linhas. Ver fórmulas nas **Tabelas 8 e 9**.

A variação total de respostas decorrente dos diferentes tratamentos pode ser como se mostra na **Tabela 10**. As somas de quadrados são obtidas a partir dos valores das **Tabelas 8 ou 9**.  $K$  representa o quadrado da soma de todas as respostas obtidas no ensaio dividido pelo número total delas:

$$K = \{(\sum y)^2/N\}$$

Calcular o erro residual do ensaio subtraindo as variações controladas no delineamento da variação total nas respostas (**Tabela 11**). Nessa tabela,  $\sum y^2$  representa a soma dos quadrados de todas as respostas registradas no ensaio. Convém assinalar que a soma de quadrados, reduzida, correspondente, ao item tratamentos é igual ao somatório das somas de quadrados reduzidas (**Tabela 10**) e que, para o quadrado latino, o número de respostas replicadas ( $n$ ) é igual ao número de filas, colunas ou tratamentos ( $k$ ).

## TESTES DE VALIDADE

Para testar a significância das fontes de variação relacionadas na **Tabela 10**, cada soma de quadrado reduzida obtida na tabela deve ser dividida pelo correspondente grau de liberdade para se obter o quadrado médio. O quadrado médio do erro residual ( $s^2$ ) é quociente similar, obtido da linha apropriada na **Tabela 11**.

Para obter a razão conhecida como  $F$ , dividir o quadrado médio de cada fonte de variação a ser testada pela variância ( $s^2$ ). Calcular a significância de cada fonte e comparar com os valores tabelados (**Tabelas 4 e 5**) ao nível de significância de 5% ( $\alpha = 0,05$ ) e 1% ( $\alpha = 0,01$ ). Os valores de  $F$  são obtidos na coluna correspondente ao número de graus de liberdade associado ao quadrado médio da fonte ensaiada ( $gl_1$ ) e na fila da tabela correspondente ao número de graus de liberdade associado com  $s^2$  ( $gl_2$ ). Se o valor de  $F$  calculado for maior que o valor tabelado, a fonte de variação ensaiada é considerada “significativa” para o nível de probabilidade utilizada.

Considerar os ensaios “estatisticamente válidos” se os testes apresentarem os seguintes resultados:

### *Delineamento de retas paralelas*

- 1) **Regressão significativa**, ou seja,  $F$  calculado é maior que o tabelado ao nível de significância de 1% ( $\alpha = 0,01$ ). Indica que a inclinação da linha dose-resposta é satisfatória;
- 2) **Termos quadráticos não significativos**, ou seja, os valores de  $F$  calculados devem ser menores que aqueles tabelados ao nível de significância de 5% ( $\alpha = 0,05$ ). Equivale a satisfazer a condição de linearidade da relação entre a transformação da resposta utilizada e o logaritmo da dose;
- 3) **Paralelismo não significativo**, ou seja,  $F$  calculado deve ser menor que o valor tabelado ao nível de significância de 5% ( $\alpha = 0,05$ ) indicando que as retas do padrão e amostra são paralelas. Caso estejam ensaiando-se várias amostras, simultaneamente, e obtenha-se um desvio significativo de paralelismo, isso pode ser devido à utilização de alguma preparação que forneceu linha dose-resposta com uma inclinação diferente em relação às outras amostras. Nesse caso, calcular o valor de  $t'$  para cada preparação A...Z, usando a equação

$$t' = \frac{L_P - L_A}{2s\sqrt{n}} \quad (9)$$

Cada  $t'$  calculado deve ser comparado com o valor da **Tabela 12**, onde  $gl_1 = h - 1$  e  $gl_2$  é igual ao número de graus de liberdade associado com  $s^2$ . Se encontrar valor de  $t$  “significativo” para alguma amostra, todos os dados relativos a essa preparação devem ser eliminados do ensaio e a análise repetida desde o início.

Em ensaios com erro residual muito grande, uma razão F “significativa” para o termo preparações pode indicar que a suposição de potência que serviu de base para a preparação das diluições não foi correta. Isso não é condição de invalidade. Chegando-se a essa conclusão, a potência estimada no ensaio pode ser usada como potência suposta em ensaios posteriores.

Nos testes de paralelismo e quadráticos podem ocorrer por acaso valores de F muito baixos, menores que 1. Se isso acontecer, repetidamente, pode ser indicação de que não se cumpriram as condições supostas, o que deve ser investigado mais profundamente.

#### *Delineamento 5 x 1*

A validade se estabelece quando:

- 1) **Regressão significativa**, ou seja, F calculado deve ser maior que o valor tabelado para nível de significância  $\alpha = 0,01$ . Indica que a inclinação da linha dose-resposta é satisfatória;
- 2) **Desvio de linearidade não significativo**. A relação entre ambas as variáveis (logaritmo da dose e halo de inibição) deve ser linear. O valor de F calculado deve ser menor que aquele tabelado para nível de significância  $\alpha = 0,05$ . Outra medida a ser realizada é o coeficiente de correlação de Pearson ( $r$ ) que deve ser maior que 0,98;
- 3) **Coefficiente de variação (CV)** menor que 5% é apropriado. A variabilidade da resposta na curva de calibração deve ser constante.

No caso de *ensaios cruzados*, com esquema de cálculo especial, as fórmulas a utilizar encontram-se nas **Tabelas 13 e 14**.

Existem três termos de interações devidos às réplicas dentro de cada grupo: Fases X Preparações, Fases X Regressão e Fases X Paralelismo.

Como nos delineamentos anteriormente discutidos, cada soma de quadrados reduzida deve ser dividida pelo número correspondente de graus de liberdade para se obter os quadrados médios.

No caso do delineamento duplo cruzado, obtêm-se dois quadrados médios correspondentes aos erros I e II, que se denominam  $s^2_I$  e  $s^2_{II}$ . Dividir o quadrado médio de cada fonte de variação pelo  $s^2$  apropriado para se obter a razão F.

Para as fontes Paralelismo, Fases X Preparações, Fases X Regressão, utiliza-se  $s^2_I$ . Para as outras fontes, utiliza-se  $s^2_{II}$ .

Calcular a significância da fonte utilizando as **Tabelas 4 e 5**. Se F calculado for maior que o valor tabelado, para os graus de liberdade da fonte ensaiada ( $gl_1$ ) e do  $s^2$  correspondente ( $gl_2$ ), a fonte de variação é considerada “significativa” para o nível de significância utilizado ( $\alpha = 0,05$  ou  $\alpha = 0,01$ ).

Para que o ensaio seja válido, a *regressão* deve ser significativa e o *paralelismo e as três interações* não devem ser significativos. No ensaio cruzado, o teste de paralelismo não é muito sensível, pois depende da variação entre blocos (animais).

Estabelecida a validade estatística dos ensaios feitos com qualquer delineamento, calcular a potência e os limites de confiança pelos métodos descritos a seguir.

### ESTIMATIVA DA POTÊNCIA E LIMITES DE CONFIANÇA

*Cálculos para delineamento de retas paralelas (3 x 3 ou 2 x 2)*

Calcular primeiro a resposta média para cada preparação ( $\bar{y}_P, \bar{y}_A, \dots, \bar{y}_Z$ )

$$\bar{y}_P = \frac{P}{N_P} \quad (10)$$

e, analogamente, para outras preparações.

Chamando-se de I o intervalo em logaritmo das concentrações, para cada preparação, nos ensaios com duas doses obtém-se a inclinação comum (*b*), a partir da equação

$$b = \frac{L_P + L_A + \dots + L_Z}{Inh} \quad (11)$$

Para *ensaios com três doses* de cada preparação, o denominador *Inh* deve ser substituído por *2 Inh*.

O logaritmo da razão de potência da amostra A ( $M'_A$ ), antes de corrigir pelo valor de  $S_A$ , é

$$M'_A = \frac{\bar{y}_A - \bar{y}_P}{b} \quad (12)$$

A potência calculada é a estimativa da verdadeira potência de cada amostra. Os limites de confiança (com 5% de probabilidade de excluir a verdadeira potência ou  $\alpha = 0,05$ ) podem ser calculados como o antilogaritmo da fórmula

$$\begin{matrix} M'_{As} \\ M'_{Ai} \end{matrix} = CM'_A \pm \frac{ts\sqrt{C}}{b} \sqrt{\frac{1}{N_P} + \frac{1}{N_A} + \frac{(\bar{y}_P - \bar{y}_A)^2}{E - s^2 t^2}} \quad (13)$$

em que

$$C = E/(E - s^2 t^2) \quad (14)$$

Obter E da **Tabela 10**. O  $s^2$  é o erro residual da **Tabela 11** dividido por seus graus de liberdade e t se encontra na **Tabela 3** de acordo com os graus de liberdade de  $s^2$ .

Para ensaios balanceados de duas e três doses por preparação, a fórmula para os limites da equação 13 pode simplificar-se:

$$\frac{M'_{As}}{M'_{Ai}} = CM'_A \pm \sqrt{(C - 1)(CM'_A{}^2 + c'I^2)} \quad (15)$$

em que  $c'$  é o coeficiente obtido na **Tabela 15** e  $C$  é a medida de significância da regressão. Em ensaio com inclinação bem definida o valor de  $C$  estará muito próximo da unidade.

#### *Cálculo para delineamento 5 x 1*

**Procedimento para construção da curva dose-resposta.** No método turbidimétrico, medir a turbidez nos tubos com meio líquido.

No método por difusão em ágar, medir os halos de inibição para cada uma das concentrações do padrão ( $P_1$ ,  $P_2$ ,  $P_3$ ,  $P_4$ , e  $P_5$ ) nos quatro conjuntos de placas. A média das 36 leituras da concentração intermediária do padrão ( $P_3$ ) é utilizada para corrigir as médias de cada uma das outras concentrações do padrão  $P_1$ ,  $P_2$ ,  $P_4$ ,  $P_5$ .

A correção se efetua da seguinte maneira: medir as 36 leituras de  $P_3$  em todas as placas e calcular a média. Medir as nove leituras de  $P_3$  no conjunto de placas (3) para as outras concentrações ( $P_1$ ,  $P_2$ ,  $P_4$  e  $P_5$ ) e calcular a média. Calcular a diferença entre a média total e a média nas três placas de cada concentração, a qual deve ser somada às medidas das outras concentrações.

#### **Exemplo:**

valor médio de  $P_3$  nas 36 leituras: 18,2 mm

valor médio de  $P_3$  nas placas com  $P_1$ : 18,0 mm

valor de  $P_1$  na primeira leitura das nove placas: 17,3 mm

valor corrigido no primeiro ponto  $P_1$ :  $(18,2 - 18,0) + 17,3 = 17,5$  mm

valor de  $P_1$  na segunda leitura das nove placas: 16,9 mm valor corrigido no segundo ponto  $P_1$ :  $(18,2 - 18,0) + 16,9 = 17,1$  mm

Construir a tabela com as respostas corrigidas para as respectivas concentrações ( $P_1$  a  $P_5$ ) de acordo com a **Tabela 19** e efetuar a análise de variância. Confirmado a validade dos resultados, calcular a diferença nas respostas pareadas entre amostra e padrão no ponto central da curva pela equação

$$X = (y_A - y_P)/b_1 \quad (16)$$

em que  $y_A$  é uma das respostas da amostra dentre as  $f$  repetições,  $y_P$  é a resposta pareada do padrão e  $b_1$  é o coeficiente de regressão dado pela **Tabela 20**.

O logaritmo da razão de potência é

$$M'_A = \sum X/f \quad (17)$$

onde  $f$  é o número de diferenças nas respostas pareadas entre a amostra e o respectivo padrão.

Quando um número de ensaios da mesma amostra é obtido através da mesma curva, calcule o coeficiente de variação (CV) para os resultados das amostras.

$$CV = \frac{\text{desvio padrão (s)}}{\text{média } (\bar{y}) \text{ de cada amostra}} \times 100 \quad (18)$$

onde  $s = \sqrt{\frac{\sum y^2 - (\sum y)^2 / N}{N-1}}$  e  $y$  é resposta de 1 a  $N$  para uma mesma amostra. (18a)

A variância é calculada sobre os  $f$  valores de  $X$  para o total de amostras ensaiadas como

$$S_M^2 = \frac{\sum X^2 - \sum (Tx^2 / f)}{n''} \quad (19)$$

onde  $Tx = \sum X$  para uma única amostra e  $n'' = \sum f - h'$  e  $h'$  é o número de amostras ensaiadas.

O logaritmo do intervalo de confiança de cada amostra é

$$L = \frac{2s_M t}{\sqrt{k'}} \quad (20)$$

onde  $s$  é o desvio padrão para o total de diferenças  $X$ ,  $t$  se encontra na **Tabela 3** com os graus de liberdade de  $S_M^2$  e  $k'$  é o número de diferenças pareadas por amostra ensaiada.

Os limites de confiança (com 5% de probabilidade de excluir a verdadeira potência) podem ser calculados com o antilogaritmo da fórmula

$$\begin{matrix} M'_{A_s} \\ M'_{A_i} \end{matrix} = M'_A \pm 1/2 L \quad (21)$$

Obter a razão de potência ( $R_A$ ) e os limites de confiança ( $R_s$ ,  $R_i$ ) tomando os antilogaritmos dos valores obtidos a partir das fórmulas 12 e 15 (delineamento retas paralelas 3 x 3 ou 2 x 2) e 17 e 21 (delineamento 5 x 1), após somar  $\log S_A$  a ambos:

$$M_A = M'_A + \log S_A \quad (22)$$

$$R_A = \text{antilog } M_A \quad (23)$$

$$M_{A_s} = M'_{A_s} + \log S_A \quad (24)$$

$$M_{A_i} = M'_{A_i} + \log S_A \quad (25)$$

$$R_{A_s} = \text{antilog } M_{A_s} \quad R_{A_i} = \text{antilog } M_{A_i}$$

### Valores perdidos

Em ensaios balanceados requer-se o mesmo número de observações para cada concentração. Se alguma resposta for perdida por causa não relacionada com os tratamentos aplicados, como a morte de um animal ou a quebra de algum tubo de ensaio, a análise estatística torna-se muito mais complexa. Pode-se restabelecer o equilíbrio de dois modos:

1) reduzir o número de observações nos grupos maiores até que o número de respostas seja o mesmo para cada tratamento. Se o delineamento for totalmente ao acaso, pode-se subtrair a média de cada grupo maior, tantas vezes quantas forem necessárias, ou eliminar uma ou mais respostas de cada



grupo maior, selecionando-as ao acaso. Para ensaio de blocos ao acaso, conservar somente os blocos completos;

2) alternativamente, um grupo, casualmente, menor pode ser recomposto ao tamanho original, quando o número de respostas perdidas não for maior que um em qualquer tratamento ou 5% no total do ensaio. Nesse caso, calcular a substituição do valor perdido. *Perde-se um grau de liberdade na variância do erro  $s^2$  para cada valor substituído:*

a) se o delineamento é totalmente ao acaso, substituir o valor perdido pela média das respostas restantes do grupo incompleto;

b) se o delineamento é de blocos ao acaso, substituir o valor perdido aplicando a fórmula

$$y' = \frac{nB' + kT' - G'}{(n-1)(k-1)} \quad (26)$$

em que B' é o total incompleto das respostas no bloco que contém o valor perdido, T' é o total incompleto das respostas no tratamento que contém o valor perdido, G' é a soma total das respostas obtidas no ensaio. Como se definiu anteriormente,  $n$  é o número de blocos e  $k$  é o número de tratamentos ou doses;

c) se o ensaio estiver baseado em delineamento de quadrado latino, o valor perdido ( $y'$ ) se obtém pela equação

$$y' = \frac{k(B' + C' + T') - 2G'}{(k-1)(k-2)} \quad (27)$$

em que B' e C' são as somas das respostas nas filas e colunas, respectivamente, que contém o valor perdido. Nesse caso,  $k = n$ .

Se houver perda de mais do que um valor, substituir, temporariamente, pela média do tratamento respectivo, todos os lugares vazios, exceto um. Substituir esse lugar com o valor  $y'$ , calculado pela equação 27. Substituir um por um os valores que haviam sido colocados, temporariamente, pela média até se obter conjunto estável de valores para todas as respostas perdidas.

Se o número de valores substituídos for pequeno em relação ao número total de observações no ensaio (menor que 5%), a aproximação decorrente das substituições descritas e da redução dos graus de liberdade, equivalente ao número de valores substituídos, é geralmente satisfatória. Porém, a análise deve ser interpretada com cuidado, sobretudo se existe predominância de valores perdidos em um tratamento ou bloco particular. O mesmo é válido para o caso de valores perdidos nos planejamentos cruzados.

### *Ensaio parcialmente balanceados*

Se a potência presumida das amostras (usada para calcular as doses do ensaio) for muito diferente da verdadeira potência, é possível que a dose maior forneça resposta máxima ou que a dose menor forneça resposta muito baixa ou nula. Essas respostas estarão fora da zona linear da curva log dose-resposta e os testes de validade indicarão curvatura e/ou desvio de paralelismo “significativo”.

Nesse caso, as respostas à dose maior ou menor da amostra podem ser desprezadas, calculando-se um valor de potência relativa a partir dos dados remanescentes. Essa potência pode ser tomada como

potência suposta para selecionar doses de amostra para outro ensaio, com o objetivo de se obterem respostas similares ao padrão e, desse modo, aumentar a precisão do resultado. A equação que se emprega para calcular a potência é:

$$M'_A = \frac{\bar{y}_A - \bar{y}_P}{b} \pm \frac{I}{2} \quad (28)$$

Essa fórmula é similar à fórmula 12, porém, subtrai-se a metade do intervalo log dose quando se omitirem as respostas da dose menor e adiciona-se o mesmo intervalo quando se desprezar a dose maior.

As respostas médias  $\bar{y}_A$  e  $\bar{y}_P$  são obtidas da mesma fórmula que nos ensaios totalmente balanceados (fórmula 10), porém deve-se introduzir modificação no cálculo da inclinação (b) de acordo com o delineamento do ensaio.

Para *ensaios múltiplos*, que, obrigatoriamente, teriam *duas doses* de cada preparação, os contrastes lineares ( $L_P \dots L_Z$ ) devem se formar excluindo  $L_A$  (como as respostas para  $a_1$  ou  $a_2$  foram eliminadas, não é possível formar um contraste  $L_A$ ). Calcular a inclinação a partir da média dos valores de L dividida por  $\ln$ :

$$b = \frac{L_P + \dots + L_Z}{\ln(h-1)} \quad (29)$$

Para ensaio simples com uma amostra:

$$b = \frac{L_P}{\ln} \quad (30)$$

Para *ensaios múltiplos com três doses* de cada preparação, obter  $L_A$  e os demais contrastes da **Tabela 9**. A equação para a inclinação é:

$$b = \frac{2(L_P + \dots + L_Z) + L_A}{\ln(4h-3)} \quad (31)$$

Se existir uma *amostra única*, a equação se reduz a:

$$b = \frac{2L_P + L_A}{5\ln} \quad (32)$$

## MÉDIAS MÓVEIS

No caso particular do *ensaio biológico da heparina*, o intervalo entre a dose que possibilita a coagulação e aquela que a inibe é tão pequeno que a curva dose-resposta não pode ser determinada explicitamente. Para interpolar o logaritmo da dose correspondente a 50% da coagulação, tanto para o padrão quanto para a amostra, utilizam-se as médias móveis.

### *Cálculo da potência*

Transformar em logaritmo os volumes da preparação padrão usados em cinco ou seis tubos que constituem a série, de modo que dois ou três tubos apresentem graus de coagulação iguais ou menores que 0,5 e dois ou três tubos tenham graus iguais ou maiores que 0,5.

Confeccionar tabela correlacionando os tubos numerados, consecutivamente, com o grau de coagulação observado.

Denominar  $x$  os logaritmos dos volumes utilizados e  $y$  os graus de coagulação correspondentes. Calcular as médias emparelhadas  $x_i$  e  $y_i$  dos tubos 1, 2 e 3; dos tubos 2, 3 e 4 e dos tubos 3, 4 e 5, e quando a série consistir de seis tubos, dos tubos 4, 5 e 6, respectivamente. Se para um desses pares de médias o grau de coagulação médio  $y_i$  é exatamente 0,50, o correspondente  $x_i$  é a mediana do logaritmo do volume da preparação padrão  $x_p$ . Caso isso não ocorra, interpolar o  $x_p$  a partir dos valores emparelhados de  $y_i$ ,  $x_i$  e  $y_{i+1}$ ,  $x_{i+1}$  que ocorram, imediatamente abaixo e acima do grau 0,50, como:

$$x_p = x_i + (y_i - 0,5)(x_{i+1} - x_i)/(y_i - y_{i+1}) \quad (33)$$

A partir dos dados emparelhados obtidos nos tubos da amostra, calcular do mesmo modo a mediana do logaritmo do volume  $x_A$ . O logaritmo da potência da amostra é:

$$M_A = x_p + x_A + \log S_A \quad (34)$$

em que  $S_A$  é a suposição da potência da amostra feita na preparação da solução correspondente dos tubos da amostra.

Repetir o ensaio, independentemente, e calcular a média de dois ou mais valores de  $M$  para obter  $\bar{M}$ . Caso a segunda determinação de  $M$  difira da primeira mais que 0,05, continuar realizando ensaios até que o logaritmo do intervalo de confiança, calculado conforme final da seção *Combinação de estimativas de potência*, não exceda 0,20.

A potência da heparina sódica é:

$$R = \text{antilog } \bar{M}$$

## ENSAIOS INDIRETOS “TUDO OU NADA”

Em alguns ensaios não é possível nem conveniente medir o efeito em cada unidade experimental (por exemplo, animal) em escala quantitativa. Nesse caso, podem medir-se efeitos de tudo ou nada, como morte ou ocorrência de sintoma preestabelecido. A proporção de unidades experimentais que apresentam o sintoma constitui o resultado. Esses ensaios são chamados quantais. Neste capítulo será apresentado um cálculo aproximado. No caso de dispor de facilidades de computação, pode-se recorrer ao cálculo teórico exato. Deve-se registrar, para cada dose, a porcentagem de animais com efeito positivo. Exemplo: porcentagem de camundongos em convulsão. Transformar as porcentagens em probitos, utilizando a **Tabela 16**. Cada probito será considerado como o valor da resposta transformada ( $y$ ). O método a seguir é utilizado quando não ocorrem respostas equivalentes a porcentagens zero ou 100. Nesse caso, empregar métodos estatísticos completos de máxima probabilidade (logito ou probito). Para cada valor de  $y$ , deve-se obter um valor de coeficiente de ponderação ( $w$ ) na **Tabela 17**.

As fórmulas das somas de quadrados para os testes de validade são as mesmas utilizadas nos ensaios indiretos quantitativos (**Tabela 10**), tomando  $n = 1$ , com exceção do termo erro ( $s^2$ ), que tem graus de liberdade iguais a infinito, e se calcula como:

$$s^2 = \frac{k}{n \sum w} \quad (35)$$

em que  $k$  = número de tratamentos,  $n$  = número de animais utilizados em cada tratamento.

Calcular a potência e os limites de confiança usando as fórmulas 12 e 25. Esse método aproximado é útil quando o ensaio é delineado de modo que as respostas em porcentagem correspondentes às doses menores e maiores estejam uniformemente espaçadas ao redor de 50%. Se uma das doses testadas fornecer respostas zero ou 100%, essas podem ser desprezadas. Nesse caso, obter a estimativa de potência pelos métodos descritos na seção *Ensaio parcialmente balanceado*.

## COMBINAÇÃO DE ESTIMATIVAS DE POTÊNCIA

Quando se realizam  $n'$  ensaios independentes para cada amostra, os resultados podem ser combinados a fim de se obter uma potência estimada com intervalo de confiança reduzido, que cumpra os limites estabelecidos em cada monografia. Existem vários métodos para combinar ensaios repetidos.

Adotar simplificações, levando-se em conta dois aspectos:

- corrigir estimativas do log da potência ( $M'$ ) pela potência suposta ( $S_A$ ) antes de realizar as combinações ( $M = M' + \log S_A$ );
- as estimativas devem ser independentes, ou seja, obtidas em ensaios separados.

## POTÊNCIA MÉDIA PONDERADA E LIMITES DE CONFIANÇA

Supor que foram analisados resultados de  $n$  ensaios para se fornecerem  $n'$  valores de  $M$  com limites de confiança (em logaritmos) associados a cada valor de  $M$ , obtidos segundo as equações 13 a 15 e 22 a 25. Para cada ensaio, obter o intervalo de confiança logarítmico ( $L$ ), subtraindo o limite inferior do superior. Calcular, também, uma ponderação ( $W$ ) para cada valor de  $M$  a partir da equação 36, onde  $t$  é o mesmo valor empregado no cálculo do intervalo de confiança:

$$W = \frac{4t^2}{L^2} \quad (36)$$

Para cada ensaio, calcular o produto  $WM$  e dividir seu somatório pelo somatório de todas as ponderações a fim de se obter o logaritmo da potência média ponderada ( $\bar{M}$ ), conforme a equação 37:

$$\bar{M} = \frac{\sum_{n'} WM}{\sum_{n'} W} \quad (37)$$

$$\bar{M} = \frac{\sum WM}{\sum W}$$

O erro padrão da potência média ( $s_{\bar{M}}$ ) é a raiz quadrada da recíproca da ponderação total:

$$s_{\bar{M}} = \sqrt{1/\sum_{n'} W} \quad (38)$$

$$s_{\bar{M}} = \sqrt{1/\sum_{n'} W}$$

Calcular os limites de confiança aproximados ( $\alpha = 0,05$ ), a partir do antilogaritmo dos valores obtidos por meio da fórmula 39:

$$\bar{M} \pm ts_{\bar{M}} \quad (39)$$

Obtém-se o valor de t na **Tabela 3**, com graus de liberdade equivalentes à soma dos graus de liberdade da variância do erro dos ensaios individuais.

Esse método aproximado de combinação dá resultados satisfatórios quando:

- C for menor que 1,1 para cada um dos  $n'$  ensaios;
- as estimativas individuais da potência formarem um conjunto homogêneo de acordo com o teste de homogeneidade realizado, aplicando a estatística  $\chi^2$ . Essa calculada elevando-se ao quadrado a diferença entre cada valor de M em relação à média ponderada ( $\bar{M}$ ), multiplicando-se esse quadrado pela ponderação correspondente (W) e somando-se os valores para todos os ensaios:

$$\chi_M^2 = \sum_{n'} W(M - \bar{M})^2 \quad (40)$$

$$\chi_M^2 = \sum_{n'} W(M - \bar{M})^2$$

Se o valor de  $\chi_M^2$  calculado for menor que o correspondente na **Tabela 18** para  $(n' - 1)$  graus de liberdade, considera-se que não há elementos para suspeitar da heterogeneidade de potências. Nesse caso, a potência média e os limites calculados são corretos.

Se o valor de  $\chi_M^2$  for maior que o da **Tabela 18**, considera-se que as potências são heterogêneas, ou seja, que a dispersão dos valores individuais de M é maior que a esperada, de acordo com os respectivos limites de confiança. Nesse caso, não aplicar as fórmulas 37 e 39, averiguar a origem dessa heterogeneidade e, caso se considerar adequado, calcular  $\bar{M}$  usando semiponderações  $W'$ :

$$W' = 1/(V + v) \quad (41)$$

em que

$$V = 1/W = \frac{L^2}{4t^2} \quad (42)$$

e v é a variância da heterogeneidade entre ensaios e se calcula pela equação:

$$v = \frac{\sum M^2 - (\sum M)^2/n'}{n' - 1} - \frac{\sum V}{n'} \quad (43)$$

Quando V varia de tal maneira que v calculado é número negativo, pode-se calcular v aproximado, omitindo-se o termo após o sinal negativo na equação 43.

Para calcular a média semiponderada ( $\bar{M}$ ), substituir na equação 37 os valores de W e  $\sum W$  pelos respectivos valores de  $W'$  e  $\sum W'$ :

$$\bar{M} = \sum_{n'} (W'M) / \sum_{n'} W' \quad (44)$$

$$\bar{M} = \sum_{n'} (W'M) / \sum_{n'} W'$$

Pode-se considerar esse valor de ( $\bar{M}$ ) próximo ao centro de um intervalo de confiança de tamanho aproximado  $L'_c$ , que é a raiz quadrada de:

$$L'_c{}^2 = 4t^2 / \sum W' \quad (45)$$

em que t, da **Tabela 3**, tem graus de liberdade iguais ao somatório de graus de liberdade da variância do erro dos  $n'$  ensaios individuais.

No *caso especial do ensaio de heparina*, todos os logaritmos de potência (M) têm a mesma ponderação e o intervalo de confiança de logaritmo da estimativa da potência  $\bar{M}$  se determina como segue:

Cálculo da variância do erro com  $n' - 1$  graus de liberdade:

$$s^2 = \{\sum M^2 - (\sum M)^2 / n'\} / n' - 1 \quad (46)$$

Determinar o limite de confiança em logaritmos (L):

$$L = 2st / \sqrt{n'} \quad (47)$$

em que

$s = \sqrt{s^2}$ , t (**Tabela 3**) com  $n' - 1$  graus de liberdade, n = número de estimativas individuais da potência.

Calcular os limites de confiança:

$$M_s = \bar{M} + 1/2 L \quad (48)$$

$$M_i = \bar{M} - 1/2 L \quad (49)$$

$$R_s = \text{antilog } M_s \quad (50)$$

$$R_i = \text{antilog } M_i \quad (51)$$

## TABELAS ESTATÍSTICAS

Tabela 1 - Tabela G para valores atípicos.

<i>n</i>	3	4	5	6	7						
$G_1$	0,976	0,846	0,729	0,644	0,586						
<i>n</i>	8	9	10	11	12	13					
$G_2$	0,780	0,725	0,678	0,678	0,605	0,578					
<i>n</i>	14	15	16	16	18	19	20	21	22	23	24
$G_3$	0,602	0,579	0,559	0,559	0,527	0,514	0,502	0,491	0,481	0,472	0,464

Tabela 2 - Teste para grupos contendo valores atípicos.

<i>k</i>	Valor crítico de $R^+$ para intervalo de <i>n</i> observações cada um, ao nível de significância $\alpha = 0,05$									
	2	3	4	5	6	7	8	9	10	
2	0,962	0,862	0,803	0,764	0,736	0,717	0,702	0,691	0,682	
3	0,813	0,667	0,601	0,563	0,539	0,521	0,507	0,498	0,489	
4	0,681	0,538	0,479	0,446	0,425	0,410	0,398	0,389	0,382	
5	0,581	0,451	0,398	0,369	0,351	0,338	0,328	0,320	0,314	
6	0,508	0,389	0,342	0,316	0,300	0,288	0,280	0,273	0,267	
7	0,451	0,342	0,300	0,278	0,263	0,253	0,245	0,239	0,234	
8	0,407	0,305	0,267	0,248	0,234	0,225	0,218	0,213	0,208	
9	0,369	0,276	0,241	0,224	0,211	0,203	0,197	0,192	0,188	
10	0,339	0,253	0,220	0,204	0,193	0,185	0,179	0,174	0,172	

Tabela 2a - Teste para grupos contendo valores atípicos.

<i>k</i>	Valor crítico de $(k + 2) R^+$ para intervalo de <i>n</i> observações cada um, ao nível de significância $\alpha = 0,05$									
	2	3	4	5	6	7	8	9	10	
10	4,06	3,04	2,65	2,44	2,30	2,21	2,14	2,09	2,05	
12	4,06	3,03	2,63	2,42	2,29	2,20	2,13	2,07	2,04	
15	4,06	3,02	2,62	2,41	2,28	2,18	2,12	2,06	2,02	
20	4,13	3,03	2,62	2,41	2,28	2,18	2,11	2,05	2,01	
50	4,26	3,11	2,67	2,44	2,29	2,19	2,11	2,06	2,01	

Tabela 3 - Distribuição t de Student.

$\alpha$ <i>gl</i>	0,9	0,8	0,7	0,6	0,5	0,4	0,3	0,2	0,1	,05	,02	,01	,001
1	0,158	0,325	0,510	0,727	1,000	1,376	1,963	3,078	6,314	12,706	31,821	63,657	636,619
2	0,142	0,289	0,445	0,617	0,816	1,061	1,386	1,886	2,920	4,303	6,965	9,925	31,598
3	0,137	0,277	0,424	0,584	0,765	0,978	1,250	1,638	2,353	3,182	4,541	5,541	12,924
4	0,134	0,271	0,414	0,569	0,741	0,941	1,190	1,533	2,132	2,776	3,747	4,604	8,610

5	0,132	0,267	0,408	0,559	0,727	0,920	1,156	1,476	2,015	2,571	3,365	4,032	6,869
6	0,131	0,265	0,404	0,553	0,718	0,906	1,134	1,440	1,943	2,447	3,143	3,707	5,959
7	0,130	0,263	0,402	0,549	0,711	0,896	1,119	1,415	1,895	2,365	2,365	3,499	5,408
8	0,130	0,262	0,399	0,546	0,706	0,889	1,108	1,397	1,860	2,896	2,896	3,355	5,041
9	0,129	0,261	0,398	0,543	0,703	0,883	1,100	1,383	1,833	2,821	2,821	3,250	4,781
10	0,129	0,260	0,397	0,542	0,700	0,879	1,093	1,372	1,812	2,764	2,764	3,169	4,587
11	0,129	0,260	0,396	0,540	0,697	0,876	1,088	1,363	1,796	2,718	2,718	3,106	4,437
12	0,128	0,259	0,395	0,539	0,695	0,873	1,083	1,356	1,782	2,681	2,681	3,055	4,318
13	0,128	0,259	0,394	0,538	0,694	0,870	1,079	1,350	1,771	2,650	2,650	3,012	4,221
14	0,128	0,258	0,393	0,537	0,692	0,868	1,076	1,345	1,761	2,624	2,624	2,977	4,140
15	0,128	0,258	0,393	0,536	0,691	0,866	1,074	1,341	1,753	2,602	2,602	2,947	4,073
16	0,128	0,258	0,392	0,535	0,690	0,865	1,071	1,337	1,746	2,583	2,583	2,921	4,015
17	0,128	0,257	0,392	0,534	0,689	0,863	1,069	1,333	1,740	2,567	2,567	2,898	3,965
18	0,127	0,257	0,392	0,534	0,688	0,862	1,067	1,330	1,734	2,552	2,552	2,878	3,922
19	0,127	0,257	0,391	0,533	0,688	0,861	1,066	1,328	1,729	2,539	2,539	2,861	3,883
20	0,127	0,257	0,391	0,533	0,687	0,860	1,064	1,325	1,725	2,528	2,528	2,845	3,850
21	0,127	0,257	0,391	0,532	0,686	0,859	1,063	1,323	1,721	2,518	2,518	2,831	3,819
22	0,127	0,256	0,390	0,532	0,686	0,858	1,061	1,321	1,717	2,508	2,508	2,819	3,792
23	0,127	0,256	0,390	0,532	0,685	0,858	1,060	1,319	1,714	2,500	2,500	2,807	3,767
24	0,127	0,256	0,390	0,531	0,685	0,857	1,059	1,318	1,711	2,492	2,492	2,797	3,745
25	0,127	0,256	0,390	0,531	0,684	0,856	1,058	1,316	1,708	2,485	2,485	2,787	3,726
26	0,127	0,256	0,390	0,531	0,684	0,856	1,058	1,315	1,706	2,479	2,479	2,779	3,707
27	0,127	0,256	0,389	0,531	0,684	0,855	1,057	1,314	1,703	2,473	2,473	2,771	2,690
28	0,127	0,256	0,389	0,530	0,683	0,855	1,056	1,311	1,699	2,462	2,462	2,756	3,674
29	0,127	0,256	0,389	0,530	0,683	0,854	1,055	1,310	1,697	2,457	2,457	2,750	3,659
30	0,127	0,255	0,389	0,530	0,683	0,854	1,055	1,310	1,697	2,457	2,457	2,750	3,646
40	0,126	0,254	0,388	0,529	0,681	0,851	1,050	1,303	1,684	2,423	2,423	2,704	3,551
60	0,126	0,254	0,387	0,527	0,679	0,848	1,046	1,296	1,671	2,390	2,390	2,660	3,460
120	0,126	0,253	0,386	0,526	0,677	0,845	1,041	1,289	1,658	2,358	2,358	2,617	3,373
∞	0,126	0,256	0,385	0,524	0,674	0,842	1,036	1,282	1,645	2,326	2,326	2,576	3,291

$gl$  = graus de liberdade;  $\alpha$  = nível de significância

**Tabela 4 - Distribuição F de Fisher para  $\alpha = 0,05$ .**

$gl_1$ Denominador	$gl_2$ Numerador
-----------------------	------------------



	<i>1</i>	<i>2</i>	<i>3</i>	<i>4</i>	<i>5</i>	<i>6</i>	<i>8</i>	<i>12</i>	<i>24</i>	$\infty$
<i>1</i>	161,40	199,50	215,70	224,60	230,20	234,00	238,90	243,90	249,00	254,30
<i>2</i>	18,51	19,00	19,16	19,25	19,30	19,33	19,37	19,41	19,45	19,50
<i>3</i>	10,13	9,55	9,28	9,12	9,01	8,94	8,84	8,74	8,64	8,53
<i>4</i>	7,71	6,94	6,59	6,39	6,26	6,16	6,04	5,91	5,77	5,63
<i>5</i>	6,61	5,79	5,41	5,19	5,05	4,95	4,82	4,68	4,53	4,36
<i>6</i>	5,99	5,14	4,76	4,53	4,39	4,28	4,15	4,00	3,84	3,67
<i>7</i>	5,59	4,74	4,35	4,12	3,97	3,87	3,73	3,57	3,41	3,23
<i>8</i>	5,32	4,46	4,07	3,84	3,69	3,58	3,44	3,28	3,12	2,93
<i>9</i>	5,12	4,26	3,86	3,63	3,48	3,37	3,23	3,07	2,90	2,71
<i>10</i>	4,96	4,10	3,71	3,48	3,33	3,22	3,07	2,91	2,74	2,54
<i>11</i>	4,84	3,98	3,59	3,36	3,20	3,09	2,95	2,79	2,61	2,40
<i>12</i>	4,75	3,88	3,49	3,26	3,11	3,00	2,85	2,69	2,50	2,30
<i>13</i>	4,67	3,80	3,41	3,18	3,02	2,92	2,77	2,60	2,42	2,21
<i>14</i>	4,60	3,74	3,34	3,11	2,96	2,85	2,70	2,53	2,35	2,13
<i>15</i>	4,54	3,68	3,29	3,06	2,90	2,79	2,64	2,48	2,29	2,07
<i>16</i>	4,49	3,63	3,24	3,01	2,85	2,74	2,59	2,42	2,24	2,01
<i>17</i>	4,45	3,59	3,20	2,96	2,81	2,70	2,55	2,38	2,19	1,96
<i>18</i>	4,41	3,55	3,16	2,93	2,77	2,66	2,51	2,34	2,15	1,92
<i>19</i>	4,38	3,52	3,13	2,90	2,74	2,63	2,48	2,31	2,11	1,88
<i>20</i>	4,35	3,49	3,10	2,87	2,71	2,60	2,45	2,28	2,08	1,84
<i>21</i>	4,32	3,47	3,07	2,84	2,68	2,57	2,42	2,25	2,05	1,81
<i>22</i>	4,30	3,44	3,05	2,82	2,66	2,55	2,40	2,23	2,03	1,78
<i>23</i>	4,28	3,42	3,03	2,80	2,64	2,53	2,38	2,20	2,00	1,76
<i>24</i>	4,26	3,40	3,01	2,78	2,62	2,51	2,36	2,18	1,98	1,73
<i>25</i>	4,24	3,38	2,99	2,76	2,60	2,49	2,34	2,16	1,96	1,71
<i>26</i>	4,22	3,37	2,98	2,74	2,59	2,47	2,32	2,15	1,95	1,69
<i>27</i>	4,21	3,35	2,96	2,73	2,57	2,46	2,30	2,13	1,93	1,67
<i>28</i>	4,20	3,34	2,95	2,71	2,56	2,44	2,29	2,12	1,91	1,65
<i>29</i>	4,18	3,33	2,93	2,70	2,54	2,43	2,28	2,10	1,90	1,64
<i>30</i>	4,17	3,32	2,92	2,69	2,53	2,42	2,27	2,09	1,89	1,62
<i>40</i>	4,08	3,23	2,84	2,61	2,45	2,34	2,18	2,00	1,79	1,51
<i>60</i>	4,00	3,15	2,76	2,52	2,37	2,25	2,10	1,92	1,70	1,39

<b>120</b>	3,92	3,07	2,68	2,45	2,29	2,17	2,02	1,83	1,61	1,25
$\infty$	3,84	2,99	2,60	2,37	2,21	2,10	1,94	1,75	1,52	1,00

**Tabela 5 - Distribuição F de Fisher para  $\alpha = 0,01$ .**

<i>gl<sub>1</sub></i> <i>Denominador</i>	<i>gl<sub>2</sub> Numerador</i>									
	<i>1</i>	<i>2</i>	<i>3</i>	<i>4</i>	<i>5</i>	<i>6</i>	<i>8</i>	<i>12</i>	<i>24</i>	$\infty$
<i>1</i>	4052	4999	5403	5625	5764	5859	5982	6106	6234	6366
<i>2</i>	95,50	99,00	99,17	99,25	99,30	99,33	99,37	99,42	99,46	99,50
<i>3</i>	34,12	30,82	29,46	28,71	28,24	27,91	27,49	27,05	26,60	26,12
<i>4</i>	21,20	18,00	16,69	15,98	15,52	15,21	14,80	14,37	13,93	13,46
<i>5</i>	16,26	13,27	12,06	11,39	10,97	10,67	10,29	9,89	9,47	9,02
<i>6</i>	13,74	10,92	9,78	9,15	8,75	8,47	8,10	7,72	7,31	6,88
<i>7</i>	12,25	9,55	8,45	7,85	7,46	7,19	6,84	6,47	6,07	5,65
<i>8</i>	11,26	8,65	7,59	7,01	6,63	6,37	6,03	5,67	5,28	4,86
<i>9</i>	10,56	8,02	6,99	6,42	6,06	5,80	5,47	5,11	4,73	4,31
<i>10</i>	10,04	7,56	6,55	5,99	5,64	5,39	5,06	4,71	4,33	3,91
<i>11</i>	9,65	7,20	6,22	5,67	5,32	5,07	4,74	4,40	4,02	3,60
<i>12</i>	9,33	6,93	5,95	5,41	5,06	4,82	4,50	4,16	3,78	3,36
<i>13</i>	9,07	6,70	5,74	5,20	4,86	4,62	4,30	3,96	3,59	3,16
<i>14</i>	8,86	6,51	5,56	5,03	4,69	4,46	4,14	3,80	3,43	3,00
<i>15</i>	8,68	6,36	5,42	4,89	4,56	4,32	4,00	3,67	3,29	2,87
<i>16</i>	8,53	6,23	5,29	4,77	4,44	4,20	3,89	3,55	3,18	2,75
<i>17</i>	8,40	6,11	5,18	4,67	4,34	4,10	3,79	3,45	3,08	2,65
<i>18</i>	8,28	6,01	5,09	4,58	4,25	4,01	3,71	3,37	3,00	2,58
<i>19</i>	8,18	5,93	5,01	4,50	4,17	3,94	3,63	3,30	2,92	2,49
<i>20</i>	8,10	5,85	4,94	4,43	4,10	3,87	3,56	3,23	2,86	2,42
<i>21</i>	8,02	5,78	4,87	4,37	4,04	3,81	3,51	3,17	2,80	2,36
<i>22</i>	7,94	5,72	4,82	4,31	3,99	3,76	3,45	3,12	2,75	2,31
<i>23</i>	7,88	5,66	4,76	4,26	3,94	3,71	3,41	3,07	2,70	2,26
<i>24</i>	7,82	5,61	4,72	4,22	3,90	3,67	3,36	3,03	2,66	2,21
<i>25</i>	7,77	5,57	4,68	4,18	3,86	3,63	3,32	2,99	2,62	2,17
<i>26</i>	7,72	5,53	4,64	4,14	3,82	3,59	3,29	2,96	2,58	2,13
<i>27</i>	7,68	5,49	4,60	4,11	3,78	3,56	3,26	2,93	2,56	2,10

<b>28</b>	7,64	5,45	4,57	4,07	3,75	3,53	2,23	2,90	2,52	2,06
<b>29</b>	7,60	5,42	4,54	4,04	3,73	3,50	3,20	2,87	2,49	2,03
<b>30</b>	7,56	5,39	4,51	4,02	3,70	3,47	3,17	2,84	2,47	2,01
<b>40</b>	7,31	5,18	4,31	3,83	3,51	3,29	2,99	2,66	2,29	1,80
<b>60</b>	7,08	4,98	4,13	3,65	3,34	3,12	2,82	2,50	2,12	1,60
<b>120</b>	6,85	4,79	3,95	3,48	3,17	2,96	2,66	2,34	1,95	1,38
$\infty$	6,64	4,60	3,78	3,32	3,02	2,80	2,51	2,18	1,79	1,00

**Tabela 6 - Ordem de doses nos ensaios cruzados.**

<i>Grupo</i>	<i>Duplo Cruzado</i>		<i>Triplo Cruzado</i>	
	<i>Fase I</i>	<i>Fase II</i>	<i>Fase I</i>	<i>Fase II</i>
1	$\rho_1$	$a_2$	$\rho_1$	$a_3$
2	$\rho_2$	$a_1$	$\rho_2$	$a_2$
3	$a_1$	$\rho_1$	$\rho_3$	$a_1$
4	$a_2$	$\rho_1$	$a_1$	$\rho_3$
5	-	-	$a_2$	$\rho_2$
6	-	-	$a_3$	$\rho_1$

**Tabela 7 - Exemplo de ordem de doses no quadrado latino.**

$a_2$	$\rho_1$	$a_1$	$\rho_2$
$\rho_2$	$a_1$	$\rho_1$	$a_2$
$a_1$	$a_2$	$\rho_2$	$\rho_1$
$\rho_1$	$\rho_2$	$a_2$	$a_1$

**Tabela 8 - Fórmulas para ensaios com duas doses de cada preparação.**

	<i>Padrão (P)</i>	<i>1ª Amostra (A)</i>	<i>Amostra h -1 (Z)</i>
Dose menor (soma de respostas)	$P_1$	$A_1$	$Z_1$
Dose maior (soma de respostas)	$P_2$	$A_2$	$Z_2$
Por preparação (soma de respostas)	$P_1 + P_2 = P$	$A_1 + A_2 = A$	$Z_1 + Z_2 = Z$
Contraste linear	$P_2 - P_1 = L_P$	$A_2 - A_1 = L_A$	$Z_2 - Z_1 = L_Z$

**Tabela 9 - Fórmulas para ensaio com três doses de cada preparação.**

	<i>Padrão (P)</i>	<i>1ª Amostra (A)</i>	<i>Amostra h -1 (Z)</i>
Dose menor (soma de respostas)	$P_1$	$A_1$	$Z_1$
Dose média (soma de respostas)	$P_2$	$A_2$	$Z_2$
Dose maior (soma de respostas)	$P_3$	$A_3$	$Z_3$
Por preparação (soma de respostas)	$P_1 + P_2 + P_3 = P$	$A_1 + A_2 + A_3 = A$	$Z_1 + Z_2 + Z_3 = Z$

Contraste linear	$P_3 - P_1 = L_P$	$A_3 - A_1 = L_A$	$Z_3 - Z_1 = L_Z$
Contraste quadrático	$P_1 - 2P_2 + P_3 = Q_P$	$A_1 - 2A_2 + A_3 = Q_A$	$Z_1 - 2Z_2 + Z_3 = Q_Z$

**Tabela 10 - Testes de validade (análise de variância).**

Fonte de variação	Graus de liberdade (gl)	Soma de quadrados reduzida	
		Ensaio de duas doses	Ensaio de três doses
Preparações	h-1	$\frac{P^2 + A^2 + \dots + Z^2}{2n} - K$	$\frac{P^2 + A^2 + \dots + Z^2}{3n} - K$
Regressão	1	$\frac{(L_P + L_A + \dots + L_Z)^2}{2nh} = E$	$\frac{(L_P + L_A + \dots + L_Z)^2}{2nh} = E$
Paralelismo	h-1	$\frac{L^2_P + L^2_A + \dots + L^2_Z}{2n}$	$\frac{L^2_P + L^2_A + \dots + L^2_Z}{2n} - E$
Quadrático	1	-	$\frac{(Q_P + Q_A + \dots + Q_Z)^2}{6nh} = Q$
Diferença de Quadráticos	h-1	-	$\frac{Q^2_P + Q^2_A + \dots + Q^2_Z}{6n} - Q$

**Tabela 11 - Estimativa do erro residual.**

Fonte de variação	Graus de liberdade e (gl)	Soma de quadrados reduzida		
		Delineamento ao acaso	Blocos ao acaso	Quadrado latino
Tratamentos	k-1	$\frac{P^2_1 + P^2_2 + \dots + Z^2_d}{n} - K$	$\frac{P^2_1 + P^2_2 + \dots + Z^2_d}{n} - K$	$\frac{P^2_1 + P^2_2 + \dots + Z^2_d}{n} - K$
Blocos (filas)	n - 1	--	$\frac{F^2_1 + F^2_2 + \dots + F^2_n}{k} - K$	$\frac{F^2_1 + F^2_2 + \dots + F^2_n}{k} - K$
Blocos (colunas)	n - 1	--	--	$\frac{C^2_1 + C^2_2 + \dots + C^2_n}{k} - K$
Erro residual	Por diferença	*	*	*
TOTAL	N - 1	$\sum y^2 - K$	$\sum y^2 - K$	$\sum y^2 - K$

\* Obtida subtraindo, da soma de quadrados reduzida total, todas as outras somas de quadrados reduzidas calculadas para o delineamento correspondente.

**Tabela 12 – Tabela de t' para comparação bicaudal entre (h-1) amostras e um padrão para um coeficiente de confiança conjunto de p = 0,95.**

$gl_2$	$gl_1 = (h-1) = \text{número de amostras (excluindo padrão)}$								
	1	2	3	4	5	6	7	8	9
5	2,57	3,03	3,29	3,48	3,62	3,73	3,82	3,90	3,97
6	2,45	2,86	3,10	3,26	3,39	3,49	3,57	3,64	3,71
7	2,36	2,75	2,97	3,12	3,24	3,33	3,41	3,47	3,53
8	2,31	2,67	2,88	3,02	3,13	3,22	3,29	3,35	3,41
9	2,26	2,61	2,81	2,95	3,05	3,14	3,20	3,26	3,32
10	2,23	2,57	2,76	2,89	2,99	3,07	3,14	3,19	3,24
11	2,20	2,53	2,72	2,84	2,94	3,02	3,08	3,14	3,19
12	2,18	2,50	2,68	2,81	2,90	2,98	3,04	3,09	3,14
13	2,16	2,48	2,65	2,78	2,87	2,94	3,00	3,06	3,10
14	2,14	2,46	2,63	2,75	2,84	2,91	2,97	3,02	3,07
15	2,13	2,44	2,61	2,73	2,82	2,89	2,95	3,00	3,04
16	2,12	2,42	2,59	2,71	2,80	2,87	2,92	2,97	3,02
17	2,11	2,41	2,58	2,69	2,78	2,85	2,90	2,95	3,00
18	2,10	2,40	2,56	2,68	2,76	2,83	2,89	2,94	2,98
19	2,09	2,39	2,55	2,66	2,75	2,81	2,87	2,92	2,96
20	2,09	2,38	2,54	2,65	2,73	2,80	2,86	2,90	2,95
24	2,06	2,35	2,51	2,61	2,70	2,76	2,81	2,86	2,90
30	2,04	2,32	2,47	2,58	2,66	2,72	2,77	2,82	2,86
40	2,02	2,29	2,44	2,54	2,62	2,68	2,73	2,77	2,81
60	2,00	2,27	2,41	2,51	2,58	2,64	2,69	2,73	2,77
120	1,98	2,24	2,38	2,47	2,55	2,60	2,65	2,69	2,73
$\infty$	1,96	2,21	2,35	2,44	2,51	2,57	2,61	2,65	2,69

**Tabela 13 - Totais e contrastes em ensaio com delineamento duplo cruzado.**

	<i>Padrão (P)</i>	<i>Amostra (A)</i>	<i>Total</i>
FASE I			
Dose menor (soma de respostas)	$P_{1I}$	$A_{1I}$	-
Dose maior (soma de respostas)	$P_{2I}$	$A_{2I}$	-
Total	$P_I$	$A_I$	$P_I + A_I = F_I$
FASE II			
Dose menor (soma de respostas)	$P_{1II}$	$A_{1II}$	-
Dose maior (soma de respostas)	$P_{2II}$	$A_{2II}$	-
Total	$P_{II}$	$A_{II}$	$P_{II} + A_{II} = F_{II}$
Por preparação (soma de respostas)	$P$	$A$	$\sum y$
Contraste linear			
FASE I	$P_{2I} - P_{1I} = L_{PI}$	$A_{2I} - A_{1I} = L_{AI}$	$L_{PI} + L_{AI} = L_I$
FASE II	$P_{2II} - P_{1II} = L_{PII}$	$A_{2II} - A_{1II} = L_{AII}$	$L_{PII} + L_{AII} = L_{II}$
TOTAL	$P_2 + P_1 = L_P$	$A_2 + A_1 = L_A$	$L_P + L_A = \sum L$

**Tabela 14 - Testes de validade em ensaio duplo cruzado.**

<i>Fonte de variação</i>	<i>Graus de liberdade (gl)</i>	<i>Soma de quadrados reduzida</i>
Paralelismo	1	$\frac{L^2_P + L^2_A}{2n} - E$
Fases X Preparações	1	$\frac{P^2_{I} + P^2_{II} + A^2_{I} + A^2_{II}}{n} - K - (\text{Fases} - \text{Preparações})$
Fases X Regressão	1	$\frac{L^2_{I} + L^2_{II}}{2n} - E$
Erro I	Diferença	Blocos – Paralelismo – (Fases X Preparações) – (Fases X Regressão)
Blocos (animais)	bl-1	$\frac{B^2_1 + B^2_2 + \dots + B^2_{2n}}{2} - K$
Preparações	1	$\frac{P^2 + A^2}{2n} - K$
Regressão	1	$\frac{(L_P + L_A)^2}{N} = E$
Fases	1	$\frac{F^2_I + F^2_{II}}{2n} - K$
Fases X Paralelismo	1	$\frac{L^2_{PI} + L^2_{PII} + L^2_{AI} + L^2_{AII}}{n} - E - \text{Paralelismo} - (\text{Fases X Regressão})$
Erro II	Diferença	Total – Blocos – Preparações – Regressão – Fases – (Fases X Paralelismo)
TOTAL	N – 1	$\sum y^2 - K$

$$K = (\sum y)^2 / N$$

N = número total de respostas

n = número total de réplicas por dose incluídas as duas fases

bl = número de blocos (animais)

B = soma das duas respostas para cada bloco (animal)

**Tabela 15 - Constante usada na fórmula para os limites de confiança**

<i>Dose de cada preparação (d)</i>	<i>Número de amostras ensaiadas (h - 1)</i>	<i>c'</i>
2	1	1
	2	3/2
	3	2

	4	5/2
	5	3
3	1	8/3
	2	4
	3	16/3
	4	20/3
	5	8

**Tabela 16 - Probitos correspondentes a porcentagem.**

%	0	1	2	3	4	5	6	7	8	9
0	-	2,67	2,95	3,12	3,25	3,36	3,45	3,52	3,59	3,66
10	3,72	3,77	3,82	3,87	3,92	3,96	4,01	4,05	4,08	4,12
20	4,16	4,19	4,23	4,26	4,29	4,33	4,36	4,39	4,42	4,45
30	4,48	4,50	4,53	4,56	4,59	4,61	4,64	4,67	4,69	4,72
40	4,75	4,77	4,80	4,82	4,85	4,87	4,90	4,92	4,95	4,97
50	5,00	5,03	5,05	5,08	5,10	5,13	5,15	5,18	5,20	5,23
60	5,25	5,28	5,31	5,33	5,36	5,39	5,41	5,44	5,47	5,50
70	5,52	5,55	5,58	5,61	5,64	5,67	5,71	5,74	5,77	5,81
80	5,84	5,88	5,92	5,95	5,99	6,04	6,08	6,13	6,18	6,23
90	6,28	6,34	6,41	6,48	6,55	6,64	6,75	6,88	7,05	7,33
%	0,0	0,1	0,2	0,3	0,4	0,5	0,6	0,7	0,8	0,9
97	6,88	6,90	6,91	6,93	6,94	6,96	6,98	7,00	7,01	7,03
98	7,05	7,07	7,10	7,12	7,14	7,17	7,20	7,23	7,26	7,29
99	7,33	7,37	7,41	7,46	7,51	7,58	7,65	7,75	7,88	8,09

**Tabela 17 - Coeficientes de ponderação para probitos (w).**

Probitos	0,0	0,1	0,2	0,3	0,4	0,5	0,6	0,7	0,8	0,9
1	0,001	0,001	0,001	0,002	0,002	0,003	0,005	0,006	0,008	0,011
2	0,015	0,019	0,025	0,031	0,040	0,050	0,062	0,076	0,092	0,110
3	0,131	0,154	0,180	0,208	0,238	0,269	0,302	0,336	0,370	0,405
4	0,439	0,471	0,503	0,532	0,558	0,581	0,601	0,616	0,627	0,634
5	0,637	0,634	0,627	0,616	0,601	0,581	0,558	0,532	0,503	0,471
6	0,439	0,405	0,370	0,336	0,302	0,269	0,238	0,208	0,180	0,154
7	0,131	0,110	0,092	0,076	0,062	0,050	0,040	0,031	0,025	0,019
8	0,015	0,011	0,008	0,006	0,005	0,003	0,002	0,002	0,001	0,001

**Tabela 18 - Valores de  $\chi^2$  ( $\alpha = 0,05$ ).**

<i>gl</i>	$\chi^2$	<i>gl</i>	$\chi^2$
1	3,84	9	16,92
2	5,99	10	18,31
3	7,81	11	19,67
4	9,49	12	21,03
5	11,07	13	22,36
6	12,59	14	23,69
7	14,07	15	25,00
8	15,51	20	31,41
		25	37,65

**Tabela 19 - Matriz de respostas no ensaio de antibióticos pelo delineamento 5 x 1, após correção.**

	<i>Padrão</i>					<i>Amostra</i>		
	<b>P<sub>1</sub></b>	<b>P<sub>2</sub></b>	<b>P<sub>3</sub></b>	<b>P<sub>4</sub></b>	<b>P<sub>5</sub></b>	<b>A</b>	<b>B</b>	<b>C</b>
Respostas	y <sub>11</sub>	y <sub>21</sub>	y <sub>31</sub>	y <sub>41</sub>	y <sub>51</sub>	A <sub>31</sub>	B <sub>31</sub>	...
	y <sub>12</sub>	y <sub>22</sub>	y <sub>32</sub>	y <sub>42</sub>	y <sub>52</sub>	A <sub>32</sub>	B <sub>32</sub>	...
	y <sub>13</sub>	y <sub>23</sub>	y <sub>33</sub>	y <sub>43</sub>	y <sub>53</sub>	A <sub>33</sub>	B <sub>33</sub>	...
	y <sub>14</sub>	y <sub>24</sub>	y <sub>34</sub>	y <sub>44</sub>	y <sub>54</sub>	A <sub>34</sub>	B <sub>34</sub>	...
	y <sub>15</sub>	y <sub>25</sub>	y <sub>35</sub>	y <sub>45</sub>	y <sub>55</sub>	A <sub>35</sub>	B <sub>35</sub>	...
	y <sub>16</sub>	y <sub>26</sub>	y <sub>36</sub>	y <sub>46</sub>	y <sub>56</sub>	A <sub>36</sub>	B <sub>36</sub>	...
	y <sub>17</sub>	y <sub>27</sub>	y <sub>37</sub>	y <sub>47</sub>	y <sub>57</sub>	A <sub>37</sub>	B <sub>37</sub>	...
	y <sub>18</sub>	y <sub>28</sub>	y <sub>38</sub>	y <sub>48</sub>	y <sub>58</sub>	A <sub>38</sub>	B <sub>38</sub>	...
	y <sub>19</sub>	y <sub>29</sub>	y <sub>39</sub>	y <sub>49</sub>	y <sub>59</sub>	A <sub>39</sub>	B <sub>39</sub>	...
Total	y <sub>1·</sub>	y <sub>2·</sub>	y <sub>3·</sub>	y <sub>4·</sub>	y <sub>5·</sub>	A <sub>3·</sub>	B <sub>3·</sub>	

ynz: n é a concentração (P1 a P5) e z é a resposta (de 1 a 9)

Anz: n é a concentração mediana (P3) e z é a resposta (de 1 a 9)

**Tabela 20 - Tabela de Análise de variância para o modelo de regressão linear simples – delineamento 5 x 1.**

$$Y = b_0 + b_1x$$

$$b_1 = \frac{\Sigma(x-\bar{x})(y-\bar{y})}{\Sigma(x-\bar{x})^2}$$

$$b_0 = \bar{y} - b_1 \bar{x}$$

$$r = \frac{\Sigma(x-\bar{x})(y-\bar{y})}{(N-1) \sqrt{\frac{\Sigma(x-\bar{x})^2}{N-1}} \sqrt{\frac{\Sigma(y-\bar{y})^2}{N-1}}}$$

<i>Fonte de variação</i>	<i>gl</i>	<i>Soma de quadrados</i>	<i>Quadrado médio</i>	<i>F calculado</i>
Regressão	1	$SQ_{reg} = b_1 \Sigma xy + b_0 \Sigma y - (\Sigma y)^2 / N$	$QM_{reg} = SQ_{reg}$	$QM_{reg} / QM_{res}$



Erro residual	$N - 2$	$SQ_{\text{res}} = \sum y^2 - b_1 \sum xy - b_0 \sum y$	$QM_{\text{res}} = \frac{SQ_{\text{res}}}{N} - 2$	---
Desvio linear	3	$SQ_{\text{desv}} = SS_{\text{res}} - SQ_{\text{ep}}$	$QM_{\text{desv}} = \frac{SQ_{\text{desv}}}{3}$	$QM_{\text{desv}}/QM_{\text{ep}}$
Erro puro (ep)	$N - 5$	$SQ_{\text{ep}} = \sum y^2 - (\sum yi)^2/k'$	$QM_{\text{ep}} = \frac{SQ_{\text{ep}}}{N} - 5$	---
Total	$N - 1$	$SQ_{\text{reg}} + SQ_{\text{res}}$	---	

$$(\sum yi)^2 = (y_{11} + y_{12} + y_{13} + \dots + y_{19})^2 + \dots + (y_{51} + y_{52} + y_{53} + \dots + y_{59})^2$$

$$\sqrt{\frac{(\sum (x-\bar{x})^2)}{N-1}} = S_{xx} = \text{desvio padrão da variável (x)}$$

$$\sqrt{\frac{(\sum (y-\bar{y})^2)}{N-1}} = S_{yy} = \text{desvio padrão da variável resposta (y)}$$

## EXEMPLOS DE CÁLCULOS ESTATÍSTICOS APLICADOS EM ENSAIOS BIOLÓGICOS

### ENSAIO DIRETO

#### *Exemplo 1: ensaio direto com uma amostra.*

Ensaio de digital pelo método da parada cardíaca em cobaia. A solução do padrão foi usada na concentração de 0,0658 UI/mL. Uma diluição equivalente de amostra foi preparada a partir da potência suposta de  $S_A = 1,3$  UI/100 mg.

As cobaias foram perfundidas aleatoriamente com solução padrão ou amostra. Registrando-se o volume justamente necessário para produzir a parada cardíaca em cada animal.

As respostas encontram-se na **Tabela 19**.

*Cálculo da estimativa de potência e limites de confiança.*

Da equação 1:

$$M' = 1,3974 - 1,4089 = - 0,0115$$

Da equação 6:

$$M = - 0,0115 + \log 1,3 = 0,1024$$

Da equação 5:

$$R = \text{antilog } 0,1024 = 1,2660$$

Da equação 3:

$$\begin{aligned} s^2_x &= \frac{1}{22} \left[ \left( 1,4404^2 + \dots + 1,3304^2 - \frac{19,5641^2}{14} \right) + \left( 1,5317^2 + \dots + 1,4072^2 - \frac{14,0890^2}{10} \right) \right] \\ &= 1/22[27,3829 - 27,3396 + 19,8879 - 19,8500] \\ &= 0,003691 \end{aligned}$$

Da equação 2:

$$S^2_M = 0,003691 \left( \frac{1}{14} + \frac{1}{10} \right) = 0,000632$$

$$S_M = \sqrt{0,000632} = 0,0251$$

Para  $\alpha = 0,05$  com 22 gl,  $t = 2,07$  (**Tabela 3**)

Da equação 7:

$$\frac{R_s}{R_i} = \text{antilog}[0,1024 \pm (2,07 \times 0,0251)]$$

$$R_s = \text{antilog}[0,1024 + (2,07 \times 0,0251)] = 1,43$$

$$R_i = \text{antilog}[0,1024 - (2,07 \times 0,0251)] = 1,12$$

A estimativa média da potência da amostra de digital é 1,27 UI/100 mg. Os limites de confiança ( $p=0,05$ ) para a verdadeira potência são 1,12 UI/100 mg e 1,43 UI/100 mg.

**Tabela 21 – Exemplo 1: Doses eficazes para produzir parada cardíaca.**

Padrão P		Amostra A	
Dose letal mL/kg	Log dose letal $x_p$	Dose letal mL/kg	Log dose letal $x_A$
27,57	1,4404	34,02	1,5317
25,97	1,4145	21,90	1,3404
27,74	1,4431	28,33	1,4523
30,94	1,4905	24,87	1,3957
28,31	1,4519	27,56	1,4403
27,29	1,4360	24,73	1,3932
22,13	1,3450	21,67	1,3359
23,63	1,3735	21,30	1,3284
21,39	1,3302	29,10	1,4639
22,13	1,3450	25,54	1,4072
20,97	1,3216		
29,23	1,4658		
23,78	1,3762		
21,40	1,3304		
$\Sigma x$	19,5641		14,0890
$\bar{x}$	1,3974		1,4089
$\Sigma x^2$	27,3829		19,8879
$s^2$	0,003331		0,004211
N	14		10

## ENSAIOS INDIRETOS QUANTITATIVOS

**Exemplo 2: ensaio com três doses, delineamento completamente ao acaso.**

*Ensaio de gonadotrofina coriônica humana pelo método do aumento de peso de vesículas seminais*

As doses utilizadas do padrão foram:  $p_1 = 1,0$  UI/mL,  $p_2 = 2,0$  UI/mL e  $p_3$  UI/mL. Doses equivalentes da amostra foram preparadas a partir da potência suposta  $S_A = 3000$  UI/mg. Os ratos foram injetados subcutaneamente com 0,20 mL da solução respectiva, durante três dias consecutivos, num total de 0,6 mL/rato.

Os pesos das vesículas seminais encontram-se na **Tabela 22**.

**Tabela 22 – Exemplo 2: pesos de vesículas seminais (mg).**

$P_1$	$P_2$	$P_3$	$a_1$	$a_2$	$a_3$
8,5	12,5	14,8	10,5	16,8	16,7
10,4	13,1	14,1	10,5	14,3	16,9
11,4	8,3	14,9	9,1	14,9	18,8
11,6	13,1	13,8	9,9	12,3	16,7
10,2	9,0	14,6	10,5	15,4	12,7
9,1	14,4	15,2	8,4	14,9	16,2
9,5	11,7	12,3	10,1	12,8	17,3
7,7	11,72*	15,5	10,1	10,0	12,8

\* valor perdido substituído pela média do tratamento.

**Tabela 23 – Exemplo 2: totais e contrastes.**

	<i>Padrão P</i>	<i>Amostra A</i>
Dose menor	$P_1 = 78,40$	$A_1 = 79,10$
Dose média	$P_2 = 93,82$	$A_2 = 111,10$
Dose maior	$P_3 = 115,20$	$A_3 = 128,10$
Preparação	$P = 287,42$	$A = 318,60$
Contraste linear	$L_P = 36,80$	$L_A = 49,00$
Contraste quadrático	$Q_P = 5,96$	$Q_A = 15,60$

Resultados obtidos com as fórmulas da Tabela 9.

**Tabela 24 - Exemplo 2: análise de variância.**

<i>Fonte de variação</i>	<i>gl</i>	<i>Soma de quadrados</i>	<i>Quadrado médio</i>	<i>F</i>	<i>A</i>
Preparações	1	20,26	20,26		
Regressão	1	230,05	230,05	79,05	<0,01
Paralelismo	1	4,65	4,65	1,60	>0,05
Quadrático	1	0,97	0,97	0,33	>0,05
Diferença de quadrados	1	4,84	4,84	1,66	>0,05
Tratamentos	5	260,11	52,15		
Erro	41*	119,18	$s^2 = 2,91$		
TOTAL	47	379,95			

\* Retirado um grau de liberdade por ter sido substituído um valor perdido.

As somas de quadrados foram obtidas empregando-se as fórmulas das Tabelas 9, 10 e 11.

$$N = 48$$

$$n = 8$$

$$K = (\sum y)^2 / N = 7\ 651,25$$

$$\sum y^2 = 8\,031,21$$

$$\text{Preparações} = \frac{287,42^2 + 318,6^2}{24} - 7651,25 = 20,26$$

$$\text{Regressão} = \frac{(36,8 + 49,0)^2}{32} = 230,05 = E$$

$$\text{Paralelismo} = \frac{36,8^2 + 49,0^2}{16} - 230,05 = 4,65$$

$$\text{Quadrático} = \frac{[5,96 + (-15,6)]^2}{96} = 0,97 = Q$$

$$\text{Diferença de quadráticos} = \frac{5,96^2 + (-15,6)^2}{48} - 0,97 = 4,84$$

$$\text{Tratamentos} = \frac{78,40^2 + 93,83^2 + \dots + 128,10^2}{8} - 7651,25 = 160,77$$

$$\text{Total} = 8\,031,21 - 7\,651,25 = 379,95$$

$$\text{Erro} = 379,95 - 260,77 = 119,18$$

*Validade do ensaio:*

O ensaio cumpre com as condições de validade:

- regressão significativa, F calculado 79,05 é maior que o valor crítico da **Tabela 5** para  $\alpha = 0,05$ ,  $gl_1 = 1$  e  $gl_2 = 41$ ;
- desvio de paralelismo não significativo, F calculado 1,60 é menor que o valor crítico da Tabela 4 para  $\alpha = 0,05$ ,  $gl_1 = 1$  e  $gl_2 = 41$  e
- desvio de linearidade não significativo, F = 0,33 e 1,66.

*Cálculo da estimativa de potência e limites de confiança:* Utilizar fórmulas 10 a 15.

$$I = \log 2,0 = 0,3010$$

$$t = 2,02 \text{ com } 41 \text{ gl da } \mathbf{Tabela 3}$$

$$b = \frac{36,8 + 49,0}{2 \times 0,301 \times 8 \times 2} = 8,90$$

$$y_A = \frac{318,60}{24} = 13,27$$

$$\bar{y}_F = \frac{287,42}{24} = 11,97$$

$$\bullet = \frac{13,27 - 11,97}{8,90} = 0,1460$$

$$S_A = 3\,000 \quad \log S_A = 3,4771$$

$$M = 0,1460 + 3,4771 = 3,6231$$

$$R = \text{anti log } 3,6231 = 4\,198,56 \text{ UI/mg}$$

$$C = \frac{230,05}{230,05 - 2,91(2,02)^2} = 1,05$$

$C' = 8/3$ , da **Tabela 15**

$$\frac{M'_s}{M'_i} = 1,05 \times 0,146 \pm \sqrt{(1,05 - 1)[1,05(0,146)^2 + 8/3(0,3010)^2]}$$

$$M'_s = 0,2679$$

$$M'_i = 0,0381$$

*Logaritmo dos limites de confiança da potência*

$$M_s = 0,2679 + 3,4771 = 3,7449$$

$$M_i = 0,0381 + 3,4771 = 3,5151$$

*Limites de confiança da potência*

$$R_s = \text{anti log } 3,7445 = 5552,64 \text{ UI/mg} = \text{anti log } 3,5151 = 3274,16 \text{ UI/mg}$$

**Exemplo 3: ensaio com três doses, delineamento blocos ao acaso.**

*Ensaio de antibiótico usando placas de Petri*

As doses utilizadas do padrão foram:  $p_1 = 0,25 \text{ UI/mL}$ ,  $p_2 = 0,50 \text{ UI/mL}$  e  $p_3 = 1,00 \text{ UI/mL}$ .

Doses equivalentes da amostra foram preparadas com base na potência suposta  $S_A = 1 \text{ 650 UI/mg}$ . Os diâmetros dos halos de inibição encontram-se na **Tabela 25**.

**Tabela 25 - Exemplo 3: diâmetro de halos de inibição.**

Placas (Blocos)	Padrão P			Amostra A			Total Bloco
	$p_1$	$p_2$	$p_3$	$a_1$	$a_2$	$a_3$	
1	17,0	20,4	24,0	17,4	20,7	24,4	123,9
2	14,9	19,7	22,7	14,9	19,3	22,2	113,7
3	15,0	18,6	22,0	15,0	18,0	22,3	110,9
4	14,6	18,3	22,4	14,8	19,0	22,2	111,3
5	14,7	18,0	22,3	14,4	17,8	22,6	109,8
6	14,4	19,1	23,3	14,5	19,3	23,0	113,6
7	14,9	19,0	22,5	15,0	19,4	22,4	113,2

**Tabela 26 – Exemplo 3: totais e contrastes.**

	Padrão P	Amostra A
Dose menor	$P_1 = 105,5$	$A_1 = 106,0$
Dose média	$P_2 = 133,1$	$A_2 = 133,5$
Dose maior	$P_3 = 159,2$	$A_3 = 159,1$
Preparação	$P = 397,8$	$A = 398,6$
Contraste linear	$L_P = 53,7$	$L_A = 53,1$
Contraste quadrático	$Q_P = -1,5$	$Q_A = -1,9$

Resultados obtidos com as fórmulas da **Tabela 9****Tabela 27 - Exemplo 3: análise de variância.**

<i>Fonte de variação</i>	<i>gl</i>	<i>Soma de quadrados</i>	<i>Quadrado médio</i>	<i>F</i>	<i>A</i>
Preparações	1	0,0150	0,0150	0,09	>0,05
Regressão	1	407,3657	407,3657	2396	<0,01
Paralelismo	1	0,0129	0,0129	0,080	>0,05
Quadrático	1	0,1376	0,1376	0,81	>0,05
Diferença de quadrados	1	0,0019	0,0019	0,01	>0,05
Tratamentos	5	407,53	3020,25		
Placas	6	22,18	3,70	21,8	<0,01
Erro	30	4,99	$s^2 = 0,17$		

As somas de quadrados foram obtidas empregando-se as fórmulas das **Tabelas 9, 10 e 11.**

$$N = 42$$

$$n = 7$$

$$K = (\sum y)^2 / N = 15101,26$$

$$\sum y^2 = 15\,535,96$$

$$\text{Preparações} = \frac{397,8^2 + 398,6^2}{21} - 15101,2610 = 0,0152$$

$$\text{Regressão} = \frac{(53,7 + 53,1)^2}{28} = 407,3657 = E$$

$$\text{Paralelismo} = \frac{53,7^2 + 53,1^2}{14} - 407,3657 = 0,0129$$

$$\text{Quadrático} = \frac{[-1,5 + (-1,9)]^2}{84} = 0,1376 = Q$$

$$\text{Diferença de quadráticos} = \frac{-1,5^2 + (-1,9)^2}{42} - 0,1376 = 0,0019$$

$$\text{Tratamentos} = \frac{105,5^2 + 133,1^2 + \dots + 159,1^2}{7} - 15101,261 = 407,53$$

$$\text{Blocos (Placas)} = \frac{123,9^2 + 113,7^2 + \dots + 113,2^2}{6} - 15101,261 = 22,18$$

$$\text{Total} = 15\,535,96 - 15\,101,261 = 434,7$$

$$\text{Erro} = 434,7 - 22,18 - 407,53 = 4,99$$

### Validade do ensaio

O ensaio cumpre com as condições de validade:

- regressão significativa, F calculado 2390 é maior que o valor crítico da **Tabela 5** para  $\alpha = 0,01$ ,  $gl_1 = 1$  e  $gl_2 = 30$ ;
- desvio de paralelismo não significativo, F calculado 0,08 é menor que o valor crítico da **Tabela 4** para  $\alpha = 0,05$ ,  $gl_1 = 1$  e  $gl_2 = 30$ , e
- desvio de linearidade não significativo, F calculados = 0,81 e 0,01.

### Cálculo da estimativa de potência e limites de confiança

Utilizar fórmulas 10 a 15.

$$I = \log 1,00 - \log 0,50 = 0,301 \quad t =$$

$$t = 2,04 \text{ com } 30 \text{ gl da } \mathbf{Tabela 3}.$$

$$b = \frac{53,7 + 53,1}{28 \times 0,301} = 12,67$$

$$\bar{y}_A = \frac{398,6}{21} = 18,98$$

$$\bar{y}_F = \frac{397,8}{21} = 18,94$$

$$M' = \frac{18,92 - 18,94}{12,672} = 0,003157$$

$$S_A = 1650 \text{ UI/mg}$$

$$M = M' + \log 1650 = 0,003157 + 3,217480 = 3,2206$$

$$R = \text{anti log } 3,2206 = 1662$$

$$C = 407,3657 / [407,3657 - 0,17 (2,04)^2] = 1,0017$$

$$c' = 8/3, \text{ da } \mathbf{Tabela 15}$$

$$M'_s = 0,0235$$

$$M'_i = -0,0171$$

### Logaritmo dos limites de confiança da potência

$$M_s = 0,0235 + 3,2175 = 3,2410$$

$$M_i = -0,0171 + 3,2175 = 3,2004$$

### Limites de confiança da potência

$$R_s = \text{anti log } 3,2410 = 1742 \text{ UI/mg}$$

$$R_i = \text{anti log } 3,2004 = 1586 \text{ UI/mg}$$

**Exemplo 4: ensaio com duas doses, delineamento quadrado latino.**

Ensaio de oxitocina – método da contração do útero isolado de rata: As doses administradas do padrão foram:  $p_1 = 0,2$  mL e  $p_2 = 0,25$  mL de solução contendo 0,02 UI/mL. Doses equivalentes da amostra foram preparadas com base na potência suposta de 10 UI/mL diluída 1:500.

**Tabela 28 – Exemplo 4: ordem de adição das doses.**

Filas	Colunas			
	1	2	3	4
1	$p_1$	$p_2$	$a_1$	$a_2$
2	$p_2$	$p_1$	$a_2$	$a_1$
3	$a_1$	$a_2$	$p_1$	$p_2$
4	$a_2$	$a_1$	$p_2$	$p_1$

**Tabela 29 - Exemplo 4: registros de contrações em mm.**

Filas	Colunas				Total Filas
	1	2	3	4	
1	38	43	35	40	$F_1 = 156$
2	38	30	44	38	$F_2 = 150$
3	39	45	37	40	$F_3 = 161$
4	45	38	45	37	$F_4 = 165$
Total Coluna	$C_1 = 160$	$C_2 = 156$	$C_3 = 161$	$C_4 = 155$	
Total das doses	$P_1 = 142$	$P_2 = 166$	$A_1 = 150$	$A_2 = 174$	

**Tabela 30 - Exemplo 4: totais e contrastes.**

	Padrão P	Amostra A
Dose menor	$P_1 = 142$	$A_1 = 150$
Dose maior	$P_2 = 166$	$A_2 = 174$
Preparação	$P = 308$	$A = 324$
Contraste linear	$L_P = 24$	$L_A = 24$

**Tabela 31 - Exemplo 4: análise de variância**

Fonte de variação	gl	Soma de quadrados	Quadrado médio	F	A
Preparação	1	16,0	16,0	1,65	$> 0,05$
Regressão	1	144,0	144,0	14,89	$< 0,01$
Paralelismo	1	0,0	0,0	0,00	$> 0,05$
Tratamento	3	160,0			
Filas	3	31,5	10,5	1,08	$> 0,05$
Colunas	3	6,5	2,2	0,23	$> 0,05$
Erro	6	58,0	$s^2 = 9,67$		



Total	15	256,0
-------	----	-------

As somas de quadrados foram obtidas empregando-se as fórmulas das **Tabelas 8, 10 e 11**.

$$N = 16$$

$$n = 4$$

$$K = (\sum y)^2 / N = 632^2 / 16 = 24\,964$$

$$\text{Preparações} = \frac{308^2 + 324^2}{8} - 24964,0 = 16,0$$

$$\text{Regressão} = \frac{(24+24)^2}{2 \times 4 \times 2} = 144,0 = E$$

$$\text{Paralelismo} = \frac{24^2 + 24^2}{2 \times 4} = 144,0 = 0$$

$$\text{Tratamentos} = \frac{142^2 + 166^2 + 150^2 + 174^2}{4} - 24964 = 160$$

$$\text{Filas} = \frac{156^2 + 150^2 + 161^2 + 155^2}{4} - 24964 = 31,5$$

$$\text{Colunas} = \frac{160^2 + 156^2 + 161^2 + 155^2}{4} - 24964 = 6,5$$

$$\text{Total} = 25220 - 24964 = 256,0$$

$$\text{Erro} = 256,0 - 160,0 - 31,5 - 6,5 = 58,0$$

A análise não apresentou diferenças significativas ( $p > 0,05$ ) entre filas e entre colunas.

#### *Validade do ensaio*

O ensaio cumpre as condições de validade:

a) regressão significativa, F calculado 14,9 é maior que o valor crítico da **Tabela 5** para  $\alpha = 0,01$ ,  $gl_1 = 1$  e  $gl_2 = 6$ ;

*Cálculo da estimativa de potência e limites de confiança:* Utilizar fórmulas 10 a 15

$$I = \log 0,25 - \log 0,20 = 0,0969$$

$t = 2,45$  com 6  $gl$  da **Tabela 3**

$$b = \frac{24+24}{0,0969 \times 4 \times 2} = 61,91$$

$$\bar{y}_A = \frac{324}{8} = 40,5$$

$$\bar{y}_P = \frac{308}{8} = 38,5$$

$$M' = \frac{40,5 - 38,5}{61,91} = 0,0323$$

$$S_A = 10 \quad \log S_A = 1$$

$$M = 0,0323 + 1 = 1,0323$$

$$R = \text{anti log } 1,0323 = 10,8 \text{ UI/mL} = \text{Potência estimada}$$

$$C = \frac{144,0}{144,0 - 9,67 \times 2,45^2} = 1,67$$

$c' = 1$ , da **Tabela 15**

$$\frac{M'_s}{M'_i} = 1,67 \times 0,0323 \pm \sqrt{(1,67 - 1,0)[1,67(0,0323)^2 + 1(0,09691)^2]}$$

$$M'_s = 0,1402$$

$$M'_i = -0,0324$$

*Logaritmo dos limites de confiança da potência*

$$M_s = 0,1402 + 1 = 1,1402$$

$$M_i = 0,0324 + 1 = 0,9676$$

*Limites de confiança da potência*

$$R_s = \text{anti log } 1,1402 = 13,81 \text{ UI/mL}$$

$$R_i = \text{anti log } 0,9676 = 9,78 \text{ UI/mL}$$

**Exemplo 5: ensaio duplo cruzado.**

*Ensaio de insulina em camundongos.* As doses utilizadas do padrão foram  $p_1 = 60$  mUI/mL e  $p_2 = 120$  mUI/mL. Foram preparadas doses equivalentes da amostra,  $a_1 = 60$  mUI/mL e  $a_2 = 120$  mUI/mL a partir da potência suposta  $S_A = 27,4$  UI/mL. Os camundongos foram injetados com 0,1 mL da solução respectiva para cada 10 g de peso médio, de acordo com a **Tabela 6**.

As respostas encontram-se na **Tabela 30**.

**Tabela 32 - Exemplo 5: concentração de glicose sanguínea (mg/100 mL), quarenta minutos após injeção.**

Grupo 1			Grupo 2			Grupo 3			Grupo 4		
$p_1$	$a_2$	total	$p_2$	$a_1$	total	$a_1$	$p_2$	total	$a_2$	$p_1$	Total
37,1	16,6	53,7	32,4	32,4	80,8	36,8	17,0	53,8	30,9	52,1	83,0
35,2	40,1	75,3	35,2	35,2	103,0	53,2	24,9	78,1	27,8	59,4	87,2
43,1	33,9	77,0	35,3	35,3	108,4	71,2	58,2	129,4	35,4	39,1	74,5
41,3	16,2	57,5	32,9	32,9	78,1	37,1	24,8	61,9	49,8	79,0	128,8
54,2	33,2	87,4	31,9	31,9	65,0	45,9	22,7	68,6	28,2	37,3	65,5
41,4	13,1	54,4	51,2	51,2	113,6	82,2	42,7	124,9	49,9	51,1	101,0
48,6	32,7	81,3	38,2	38,2	114,4	64,8	33,9	98,7	28,3	59,5	87,8
57,8	50,4	108,2	39,7	39,7	89,8	49,1	37,6	86,7	39,6	55,8	95,4
71,1	47,3	118,4	37,0	37,0	110,8	44,1	10,4	54,5	32,2	40,6	72,8

60,8	26,1	86,9	38,9	38,9	103,5	64,7	34,7	99,4	55,1	68,2	123,3
78,2	50,9	129,1	42,6	42,6	97,2	88,0	61,6	149,6	40,6	61,4	102,0
76,1	54,4	130,5	30,4	30,4	80,0	90,1	60,3	150,4	43,5	52,8	96,3

**Tabela 33 - Exemplo 5: totais e contrastes.**

	<i>Padrão P</i>	<i>Amostra A</i>	<i>Total</i>
FASE I			
Dose menor	$P_{11} = 644,9$	$A_{11} = 727,2$	
Dose maior	$P_{21} = 445,7$	$A_{21} = 461,3$	
TOTAL	$P_1 = 1090,6$	$A_1 = 1188,5$	$F_1 = 2279,1$
FASE II			
Dose menor	$P_{III} = 656,3$	$A_{III} = 704,9$	
Dose maior	$P_{2II} = 428,8$	$A_{2II} = 414,9$	
TOTAL	$P_{II} = 1085,1$	$A_{II} = 1119,8$	$F_{II} = 2204,9$
Preparação Contraste Linear	$P = 2175,7$	$A = 2308,3$	$\sum y = 4484,0$
FASE I	$L_{P1} = -199,2$	$L_{A1} = -256,9$	$L_1 = -465,1$
FASE II	$L_{P11} = -227,5$	$L_{A11} = -290,0$	$L_{11} = -517,5$
TOTAL	$L_P = -426,7$	$L_A = -555,9$	$\sum L = -982,6$

Resultados obtidos com as fórmulas da **Tabela 13**

**Tabela 34 - Exemplo 5: análise de variância.**

<i>Fonte de variação</i>	<i>gl</i>	<i>Soma de quadrados</i>	<i>Quadrado médio</i>	<i>F</i>	<i>A</i>
Paralelismo	1	173,88	173,88	0,53	> 0,05
Fases × Preparações	1	41,61	41,61	0,13	> 0,05
Fases × Regressões	1	28,60	28,60	0,09	> 0,05
Erro I	44	14 545,64	330,58		
Blocos	47	14 789,73	314,67		
Preparações	1	183,15	183,15	3,01	> 0,05
Regressão	1	10 057,32	10 057,32	165,52	< 0,01
Fases	1	57,35	57,35	0,94	> 0,05
Fases × Paralelismo	1	0,19	0,19	0,00	> 0,05
Erro II	44	2 673,39	60,76		
TOTAL	95	27 761,13			

As somas de quadrados foram obtidas empregando as fórmulas das **Tabelas 13 e 14**.

$$N = 96$$

$$n = 24$$

$$bl = 48$$

$$K = (\sum y)^2 / N = 4 484,0^2 / 96 = 209 440,17$$

$$\sum y^2 = 237 201,30$$

$$\text{Total} = 237\,201,30 - 209\,440,17 = 27\,761$$

$$\text{Blocos} = \frac{448459,8}{2} - 209440,17 = 14789,73$$

$$\text{Preparação} = \frac{2175,7^2 + 2308,3^2}{48} - 209440,17 = 183,15$$

$$\text{Fase} = \frac{2279,1^2 + 2204,9^2}{48} - 209440,17 = 57,35$$

$$\text{Regressão} = \frac{[(-426,7) + (-555,9)]^2}{96} = 10057,32 = E$$

$$\text{Paralelismo} = \frac{(-426,7)^2 + (-555,9)^2}{48} = 10057,32 = 173,88$$

$$\text{Fase} \times \text{Regressão} = \frac{(-465,1)^2 + (-517,5)^2}{48} - 10057,32 = 28,60$$

$$\text{Fase} \times \text{paralelismo} = \frac{1090,6^2 + 1085,1^2 + 1188,5^2 + 1119,8^2}{24} - 209440,17 - 57,35 - 183,15 = 41,61$$

$$\text{Erro I} = 14\,789,73 - 173,88 - 41,61 - 28,60 = 14\,545,64$$

$$\text{Erro II} = 27\,761,13 - 14\,789,73 - 183,15 - 10\,057,32 - 57,35 - 0,19 = 2\,673,39$$

#### Validade do ensaio:

O ensaio cumpre com as condições de validade:

- regressão significativa, F calculado 165,52 é maior que o valor crítico da **Tabela 5**, para  $\alpha = 0,01$ ,  $gl_1 = 1$  e  $gl_2 = 44$ ;
- paralelismo não significativo, F calculado 0,53 é menor que o valor crítico da **Tabela 4**, para  $\alpha = 0,05$ ,  $gl_1 = 1$  e  $gl_2 = 44$ .
- Nenhuma das três interações foi significativa – os três valores de F calculados: 0,13, 0,09 e 0,00 foram menores que o valor crítico da **Tabela 4** para  $\alpha = 0,05$ ,  $gl_1 = 1$  e  $gl_2 = 44$ .

#### Cálculo da estimativa de potência e limites de confiança:

Utilizar fórmulas 10 a 15.

$$I = \log 120 - \log 60 = 2,0792 - 1,77820,301$$

$$t = 2,01 \text{ com } 44 \text{ gl da } \mathbf{Tabela 3}$$

$$b = \frac{(-426,7) + (-555,9)}{24 \times 2 \times 0,301} = -68,01$$

$$\bar{y}_F = \frac{2175,7}{2 \times 24} = 45,33$$

$$\bar{y}_A = \frac{2308,3}{2 \times 24} = 48,09$$

$$M' = \frac{48,09 - 45,33}{-68,01} = -0,0406$$

$$S_A = 27,4$$

$$\log S_A = 1,4377$$

$$M = -0,0406 + 1,4377 = 1,3791$$

Potência estimada:  $R = \text{antilog } 1,3971 = 24,95 \text{ UI/mL}$

$$C = \frac{10057,32}{[10057,32 - 60,76(2,01)^2]} = 1,025$$

$c' = 1$ , da **Tabela 15**

$$\frac{M'_s}{M'_i} = 1,025(-0,0406) \pm \sqrt{(1,025 - 1)[1,025(-0,0406)^2 + 1(0,301)^2]}$$

$$M'_s = 0,0064$$

$$M'_i = -0,0064$$

*Logaritmo dos limites de confiança:*

$$M_s = 0,0064 + 1,4377 = 1,4441$$

$$M_i = -0,0896 + 1,4377 = 1,3481$$

*Limites de confiança da potência:*

$$R_s = \text{anti log } 1,4441 = 27,80 \text{ UI/mL}$$

$$R_i = \text{anti log } 1,3481 = 22,29 \text{ UI/mL}$$

**Exemplo 6: médias móveis.**

*Ensaio de heparina pelo método de inibição da coagulação de plasma ovino citratado:* As doses utilizadas do padrão, em mL, foram:  $p_1 = 0,78$ ;  $p_2 = 0,76$ ;  $p_3 = 0,74$ ;  $p_4 = 0,72$ ;  $p_5 = 0,70$  e  $p_6 = 0,68$ . Doses equivalentes (a) da amostra foram preparadas a partir da potência suposta  $S_A = 140,6 \text{ UI/mg}$ . O ensaio foi desenvolvido conforme está descrito no método de avaliação de heparina nesse volume. Foram realizados três ensaios. A título de exemplo do cálculo de  $M$ , somente se desenvolverá o ensaio N° 1.

Os graus de coagulação encontram-se na **Tabela 35**.

**Tabela 35 - Exemplo 6: graus de coagulação = y.**

Tubo	Padrão P		Amostra A	
	p (mL)	y	A (mL)	Y
1	0,78	0,00	0,78	0,00
2	0,76	0,00	0,76	0,25
3	0,74	0,50	0,74	0,75
4	0,72	0,75	0,72	1,00
5	0,70	1,00	0,70	1,00
6	0,69	1,00	0,68	1,00

*Cálculo da estimativa de potência e limites de confiança:* Utilizar fórmulas 27, 28 e 40 a 45.

$$x_{iP} = 0,8691$$

$$x_{iP} = 0,8572$$

$$x_{(i+1)} = 0,8691 \qquad y_{(i+1)} = 0,750$$

$$x_P = 0,8691 + (0,4171 - 0,5) \frac{0,8572 - 0,8691}{0,417 - 0,750} = 0,8661$$

$$x_{iA} = 0,8807$$

$$y_{iA} = 0,333$$

$$x_{(i+1)}^A = 0,8691$$

$$y_{(i+1)A} = 0,667$$

$$x_A = 0,8807 + (0,333 - 0,5) \frac{8691 - 0,8807}{0,333 - 0,667} = 0,8749$$

$$S_A = 140,6 \text{ UI/mg}$$

$$M_1 = 0,8661 - 0,8749 + \log 140,6 = 2,1392$$

Supondo que outros dois ensaios realizados com a mesma amostra forneceram as estimativas:

$$M_2 = 2,1995 \text{ e } M_3 = 2,1805, \text{ calcular } \bar{M}$$

$$\bar{M} = (2,1392 + 2,1995 + 2,1805)/3 = 2,1731$$

$$R = \text{anti log } \bar{M} = 149,0 \text{ UI/mg} = (2,1392 + 2,1995 + 2,1805)/3 = 2,1731 = \text{antilog } M = 149,0 \text{ UI/mg}$$

Calcular a variância do erro:

$$s^2 = \{14,1686 - 42,4999/3\}/2$$

$$s^2 = 0,001$$

$$s = \sqrt{0,001} = 0,0316$$

$$n' = 3$$

$$t = 4,3 \text{ (Tabela 3 } gl=2)$$

Calcular o intervalo de confiança:

$$L = \frac{2 \times 0,0316 \times 4,3}{1,7321} = 0,1569$$

$$L/2 = 0,0784$$

$$M_s = 2,1731 + 0,0784 = 2,2515$$

$$M_i = 2,1731 - 0,0784 = 2,0947$$

$$R_s = 178,4$$

$$R_i = 124,4$$

**Tabela 36 - Exemplo 6: médias emparelhadas.**

Tubo	Padrão P			Amostra A		
	Log dose (mL × 10) $x_P$	Médias log dose $x_{iP}$	Médias grau coagulação $Y_{iP}$	log dose (mL × 10) $x_A$	Médias log dose $x_{iA}$	Médias grau coagulação $y_{iA}$
1	0,8921	-	-	0,8921	-	-
2	0,8808	0,8807	0,167	0,8808	0,8807	0,333
3	0,8692	0,8491	0,417	0,8692	0,8691	0,667
4	0,8572	0,8572	0,750	0,8573	0,8572	0,917
5	0,8450	0,8450	0,917	0,8451	0,8450	1,000
6	-	-	-	0,8325	-	-

**Exemplo 7: ensaio microbiológico com cinco doses do padrão e uma dose da amostra (5 x 1).**

Ensaio de antibiótico usando placas de Petri – Doseamento microbiológico de Benzilpenicilina benzatina pó para injetável. As doses utilizadas do padrão foram: 0,15 UI/mL; 0,30 UI/mL; 0,60 UI/mL; 1,20 UI/mL; 2,40 UI/mL Doses equivalentes da amostra foram preparadas com base na potência suposta.  $S_A$  de 600.000 UI/frasco.

**Tabela 37 - Exemplo 7: leituras dos halos de inibição.**

	$P_1$	$P_3$	$P_2$	$P_3$	$P_4$	$P_3$	$P_5$	$P_3$
Diâmetro dos halos de inibição	13,87	19,88	16,24	19,54	23,47	19,21	27,41	19,32
	12,95	20,60	16,35	19,85	23,04	18,97	27,62	19,61
	13,08	20,43	16,88	19,86	23,19	19,39	26,67	19,72
	12,86	19,85	15,34	18,49	23,04	19,68	27,50	19,65
	13,24	20,07	15,98	19,06	22,65	19,14	27,41	19,27
	13,08	20,06	15,50	19,20	23,01	19,65	26,53	20,04
	12,88	19,75	16,26	19,96	23,99	19,81	27,30	19,25
	13,39	20,30	16,70	19,70	23,85	19,72	27,49	19,53
	13,31	20,30	16,70	19,95	23,82	19,55	27,27	19,90
Média	13,184	20,138	16,217	19,512	23,340	19,458	27,244	19,588

Média de  $P_3$  (36 leituras): 19,674

**Tabela 38 - Exemplo 7: leituras dos halos de inibição após correção.**

	$P_1$	$P_2$	$P_3$	$P_4$	$P_5$
	$x_1 = -0,82391$	$x_2 = -0,52288$	$x_3 = -0,22185$	$x_4 = 0,079181$	$x_5 = 0,380211$
Diâmetro dos halos de inibição	13,406	16,402	19,674	23,686	27,496
	12,486	16,512	19,674	23,256	27,706
	12,616	17,042	19,674	23,406	26,756
	12,396	15,502	19,674	23,256	27,586
	12,776	16,142	19,674	22,866	27,496
	12,616	15,662	19,674	23,226	26,616
	12,416	16,422	19,674	24,206	27,386
	12,926	16,862	19,674	24,066	27,576
	12,846	16,862	19,674	24,036	27,356
$(\sum y_i)^2$	13106,59	21729,12	31352,37	44945,7	60503,21

x = concentração do antibiótico em logaritmo

Totais:

$N = 45$

$\sum x = -9,983205$

$\sum y = 896,936$

$\sum y^2 = 19.076,73$

$\sum (\sum y_i^2)/9 = 19.070,78$

$\sum xy = -100,374$

$\sum (x - \bar{x})(y - \bar{y}) = 98,61069$

$\sum (x - \bar{x})^2 = 8,155715$

$\sum (y - \bar{y})^2 = 1.199,081$

$\sqrt{\frac{\sum (x - \bar{x})^2}{N - 1}} = 0,4305$

$\sqrt{\frac{\sum (y - \bar{y})^2}{N - 1}} = 5,2203$

$b_0 = 22,61426$

$b_1 = 12,09086$

**Tabela 39 - Exemplo 7: análise de variância.**

$$b_1 = 12,09 \quad b_0 = 22,61 \quad r = 0,997$$

Fonte de variação	gl	Soma de quadrados	Quadrado médio	F calc.
Regressão	1	1.192,3	1192,3	5691,5
Erro residual	43	6,80	0,2	---
Desvio de linearidade	3	0,85	0,3	3
Erro puto	40	5,95	0,1	---
Total	44	1.199,1	---	

Média de  $P_3$  (36 leituras): 19,674

**Tabela 40 - Exemplo 7: leitura das amostras.**

$A_1$	$P_3$	$A_2$	$P_3$	$A_3$	$P_3$
19,66	19,78	19,57	18,73	18,69	18,57
19,49	19,45	18,91	19,12	19,04	18,89
19,94	19,50	19,02	19,70	19,28	19,12
19,38	19,68	19,41	19,55	19,38	19,14
19,88	19,90	19,32	19,38	19,22	19,40
19,88	19,91	19,55	19,74	19,22	19,10
19,74	19,45	19,41	19,33	20,03	19,45
19,15	19,04	19,47	19,68	19,33	19,45
19,45	19,32	19,48	19,46	19,45	19,45
$\sum y_i^2 =$ 31.176,96	$\sum y_i^2 =$ 30.986,56	$\sum y_i^2 =$ 30.324,74	$\sum y_i^2 =$ 30.516,6	$\sum y_i^2 =$ 30.150,85	$\sum y_i^2 =$ 29.780,40

**Tabela 41 - Exemplo 7: diferenças nas respostas pareadas ou  $X = (y_A - y_P)/b_1$  (fórmula 16)**

$X_1$	$X_2$	$X_3$	$X_4$
- 0,0099256	0,0694789	0,0099256	- 0,0198511
0,0033085	- 0,0173697	0,0124069	- 0,0256410
0,0363937	- 0,0562448	0,0132341	0,03300852
- 0,0248139	- 0,0115798,	0,0198511	- 0,0281224
- 0,0016543	- 0,0049628	- 0,0148883	0,0066170
- 0,0024814	- 0,0157155	0,0099256	0,0016543
0,0239868	0,0066170	0,0479735	- 0,0281224
0,0090984	- 0,0173697	- 0,0099256	0,0645161
0,0107527	0,0016543	0,0000000	- 0,0264682
$T_x = 0,044665$	$T_x = - 0,04549$	$T_x = 0,088503$	$T_x = - 0,02233$
$T_x^2/9 = 0,000222$	$T_x^2/9 = 0,00023$	$T_x^2/9 = 0,00087$	$T_x^2/9 = 0,0000554$

$$\sum X^2 = 0,024058$$

$$\sum (T_x^2/9) = 0,001377$$



$$t = 2,042 \quad k' = 9 \quad f = 9 \quad n = 32$$

$$S_M^2 = \frac{0,024058 - 0,001377}{32} = 0,00071 \text{ (fórmula 19)} \quad s = 0,02662$$

$$\frac{1}{2} L = 0,01812 \text{ (fórmula 20)}$$

**Tabela 42 - Exemplo 7: logaritmo da razão de potência e limites de confiança para as amostras A<sub>1</sub>, A<sub>2</sub>, A<sub>3</sub> e A<sub>4</sub>.**

	A <sub>1</sub>		A <sub>2</sub>		A <sub>3</sub>		A <sub>4</sub>	
Logaritmo da razão de potência (log)	0,004963		- 0,00505		0,009833		- 0,00248	
M'AS e M'AI	0,02308	- 0,1316	0,01307	0,01564	0,01564	0,02795	0,01564	- 0,02060

*Cálculo da estimativa de potência e limites de confiança para amostra A<sub>1</sub>:* Utilizando as fórmulas 17 e 20 a 25.

$$M' (A_1) = \sum X_1/9 = 0,004963$$

$$M = M' + \log 600.000 = 5,78311$$

$$R = \text{antilog } 5,78311 = 606.895,97 \text{ UI/frasco}$$

$$M'_{as} (A_1) + \frac{1}{2} L = 0,004963 + 0,01812 = 0,02308$$

$$M'_{Ai} (A_1) - \frac{1}{2} L = 0,004963 - 0,01812 = -0,01316$$

*Logaritmo dos limites de confiança da potência:*

$$M_{As} (A_1) = 0,02308 + \log 600.000 = 5,80123$$

$$M_{Ai} (A_1) = -0,01316 + \log 600.000 = 5,76499$$

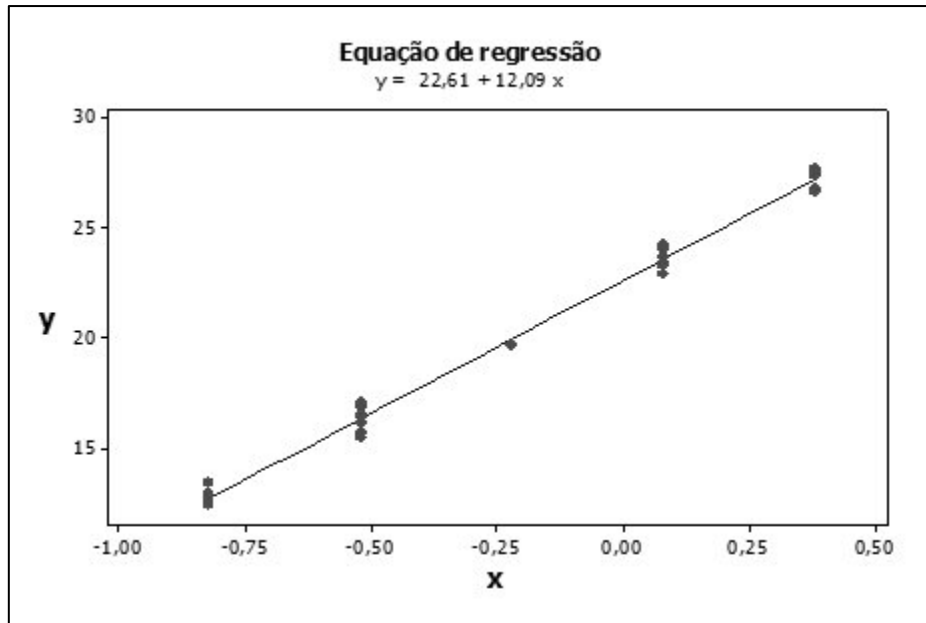
*Limites de confiança da potência:*

$$R_s = \text{antilog } 5,80123 = 632.746,9 \text{ UI/frasco}$$

$$R_i = \text{antilog } 5,76499 = 582.091,5 \text{ UI/frasco}$$

**Tabela 43 – Exemplo 7: coeficiente de Variação (fórmula 18).**

	A <sub>1</sub>	A <sub>2</sub>	A <sub>3</sub>	A <sub>4</sub>
Desvio padrão (s)	0,269	0,232	0,356	0,229
Média	19,62	19,35	19,24	19,26
Coeficiente de variação (CV)	1,37	1,20	1,85	1,19



**Figura 1 - Exemplo 7: Gráfico da curva de regressão**

**ENSAIO INDIRETO ‘TUDO OU NADA’**

*Exemplo 8: Ensaio dicotômico de duas doses, método de probitos simplificado.*

*Ensaio de insulina pelo método de convulsão em camundongos:* As doses utilizadas do padrão foram  $p_1 = 18$  mUI/camundongo e  $p_2 = 30$  mUI/camundongo. Doses equivalentes da amostra ( $a_1 = 18$  mUI/camundongo e  $a_2 =$  mUI/camundongo) foram preparadas com base na potência suposta  $S_A = 40$  UI/ mL.

Os camundongos, divididos ao acaso em quatro grupos, foram submetidos à injeção subcutânea com 0,25 mL/camundongo da respectiva solução.

**Tabela 44 - Exemplo 8: Respostas (% de camundongos em convulsão).**

	<i>Padrão P</i>		<i>Amostra A</i>	
	$p_1$	$p_2$	$a_1$	$a_2$
Número de camundongos injetados (n)	30	28	28	24
Número de camundongos em convulsão	9	17	11	18
Porcentagem de respostas (%)	30,0	60,7	39,3	75,0

$$K = \frac{(P+A)^2}{k} = \frac{20,15^2}{4} = 101,5056$$

$$\text{Preparações} = \frac{9,75^2 + 10,4^2}{2} = - 101,5056 = 0,1056$$

$$\text{Regressão} = \frac{(0,79 + 0,94)^2}{4} = 0,7482 = E$$

$$\text{Paralelismo} = \frac{0,79^2 + 0,94^2}{2} - 0,748 = 0,0056$$

$$s^2 = \frac{k}{\sum wn} = \frac{4}{30(0,576)+28(0,619)+28(0,619)+24(0,540)} = 0,0616$$

*Validade do ensaio.* O ensaio cumpre as condições de validade:

- a) regressão significativa, F calculado 12,15 é maior que o valor crítico da Tabela 5, para  $p = 0,01$ ,  $gl_1 = 1$  e  $gl_2 =$  infinito; e  
 b) desvio de paralelismo não significativo, F calculado 0,09 é menor que o valor crítico da Tabela 4, para  $p = 0,05$ ;  $gl_1 = 1$  e  $gl_2 =$  infinito.

**Tabela 45 - Exemplo 8: Transformação em probitos, totais e contrastes.**

	<i>Padrão P</i>		<i>Amostra A</i>	
	<i>p</i> <sub>1</sub>	<i>p</i> <sub>2</sub>	<i>a</i> <sub>1</sub>	<i>a</i> <sub>2</sub>
Probitos ( <b>Tabela 16</b> )	P <sub>1</sub> = 4,48	P <sub>2</sub> = 5,27	A <sub>1</sub> = 4,73	A <sub>2</sub> = 5,67
Ponderação w ( <b>Tabela 17</b> )	0,576	0,619	0,540	0,540
Preparação	P = 9,75		A = 10,4	∑y = 20,15
Contraste linear	L <sub>P</sub> = 0,79		L <sub>A</sub> = 0,94	∑L = 1,73

Resultados obtidos com as fórmulas da **Tabela 8**.

**Tabela 46 - Exemplo 8: Análise da variância.**

<i>Fonte de variação</i>	<i>gl</i>	<i>Soma de quadrados</i>	<i>Quadrado médio</i>	<i>F</i>	<i>p</i>
Preparação	1	0,1056	0,1056	1,71	> 0,05
Regressão	1	0,7482	0,7482	12,15	< 0,01
Paralelismo	1	0,0056	0,0056	0,09	> 0,05
Erro	Infinito		$s^2 = 0,0616$		

As somas de quadrados foram obtidas empregando-se as fórmulas da **Tabela 10**, tomando  $n = 1$ .

*Cálculo da estimativa de potência e limites de confiança:* Utilizar fórmulas 10 a 15.

$$I = \log 30 - \log 18 = 1,4771 - 1,2553 = 0,2219$$

$$t = 1,96 \text{ com } gl = \text{infinito e } p = 0,05 \text{ (da Tabela 3)}$$

$$b = \frac{0,79+0,94}{2(0,2219)} = 3,9318$$

$$\bar{y}_P = \frac{9,75}{2} = 4,87$$

$$\bar{y}_A = \frac{10,4}{2} = 5,20$$

$$M' = \frac{5,20-4,87}{3,9318} = 0,0839$$

$$S_A = 40,0$$

$$\log S_A = 1,6021$$

$$M = 0,0839 + 1,6021 = 1,6860$$

$$R_A = \text{anti log } 1,6860 = 48,53 \text{ UI/ mL} = \text{Potência estimada}$$

$$C = \frac{0,7482}{[0,7482 - 0,0616(1,96)^2]} = 1,4625$$

$$c' = 1 \text{ (da Tabela 15)}$$

$$\frac{M'_s}{M'_i} = 1,4625 \times 0,0839 \pm \sqrt{0,4625[1,425(0,0839)^2 + (0,2219)^2]}$$

$$\frac{M'_s}{M'_i} = 0,1227 \pm 0,1658$$

$$M_s = 0,2885$$

$$M_i = -0,0431$$

*Logaritmo dos limites de confiança:*

$$M_s = 0,2885 + 1,6021 = 1,8906$$

$$M_i = 0,0431 + 1,6021 = 1,5590$$

*Limites de confiança da potência:*

$$R_s = 77,73 \text{ UI/mL}$$

$$R_i = 36,22 \text{ UI/mL}$$

Usando o método completo de análise de probitos, obteve-se uma estimativa de potência de 48,48 com limites de 35,9 e 75,92 UI/mL.

## COMBINAÇÃO DE ESTIMATIVAS DE POTÊNCIA

### *Exemplo 9: Combinação de estimativas de potência.*

*Combinação de ensaios de corticotrofina pelo método de depleção de ácido ascórbico supra-renal em ratas hipofisectomizadas:* três ensaios independentes da mesma amostra foram realizados conforme procedimento descrito em Combinação de Estimativas de Potência (8.2.8). Os resultados dos ensaios encontram-se na **Tabela 47**.

**Tabela 47 - Exemplo 9: Dados para combinação de potências.**

	<i>Ensaio 1</i>	<i>Ensaio 2</i>	<i>Ensaio 3</i>
<i>M</i>	1,24797	1,25164	1,42193
<i>L</i>	0,29097	0,90082	0,11555
<i>t</i> <sup>2</sup>	4,1209	4,1209	4,2025
<i>gl</i>	34	33	27

*Cálculo da potência média ponderada:*

$$\bar{M} = \frac{\sum MW}{\sum W} = \frac{2058,6174}{1474,0148} = 1,3966$$

$$R = \text{anti log } 1,3966 = 24,9$$

*Teste de homogeneidade dos log das estimativas de potência:*

$$\chi^2_M = \sum W(M - \bar{M})^2 = 5,5$$

$$\chi^2_{gl} = 2 p = 0,05 \text{ (Tabela 18)} = 5,9$$

Como  $\chi^2$  calculado é menor que o valor crítico, não se tem elementos para suspeitar de heterogeneidade.

*Cálculo dos limites de confiança:*

$$\bullet = \sqrt{1/\sum W} = \sqrt{1/1474,0198} = 0,0260$$

$$\begin{matrix} M_s \\ M_i \end{matrix} = \bar{M} \pm 1,98 \times 0,0260$$

$$M_s = 1,4226$$

$$M_i = 1,3700$$

$$R_s = 26,5$$

$$R_i = 23,5$$

## 8.3 RADIOFÁRMACOS

### GLOSSÁRIO

#### *Atividade específica (ou radioatividade específica)*

Radioatividade do radionuclídeo relacionada à massa unitária do elemento ou composto. É comumente referida à atividade de 1 g da substância especificada na monografia:

$$S = \frac{N \times 0,693}{W \text{ ou } M \times T_{1/2}} \text{ desintegrações/s/g}$$

em que

S = radioatividade específica;

N = número de Avogadro;

W = peso atômico;

M = peso molecular.

#### *Carreador*

Isótopo estável do radionuclídeo em questão, adicionado à preparação radioativa na forma química idêntica àquela na qual o radionuclídeo está presente.

#### *Componentes não radioativos para marcação*

Preparação ou conjunto de reagentes que devem ser reconstituídos ou combinados com um radionuclídeo para a síntese do radiofármaco final, antes da administração ao paciente. Podem vir na forma de reagentes liofilizados ou outras substâncias e são mais comumente conhecidos como “kits” para marcação.

#### *Concentração radioativa*

A concentração radioativa da solução é a radioatividade do radionuclídeo contida no volume unitário e geralmente referida como atividade por mililitro. Como ocorre com todas as especificações envolvendo radionuclídeos, é necessário declarar a data e, no caso de radionuclídeos com meia-vida curta, a hora na qual a concentração radioativa foi determinada.

#### *Decaimento radiativo*

Os núcleos dos elementos radioativos (radionuclídeos) sofrem perda de partículas e/ou de energia segundo suas características próprias. Essas características incluem a velocidade de decaimento e o tipo de emissão. A emissão de partículas pelos núcleos determina modificação de seu número de massa. Quando a partícula emitida é portadora de carga positiva ou negativa o núcleo sofre mudança de número atômico e, conseqüentemente, o número de elétrons na eletrosfera do átomo que lhe corresponde, determinando mudança nas propriedades químicas do átomo. A radioatividade decai em razão exponencial, que é característica para cada radionuclídeo. A atividade em qualquer tempo pode ser calculada pela expressão:

$$A = A_0 e^{-\lambda t}$$

em que

A = atividade no tempo t;

A<sub>0</sub> = atividade inicial;

λ = constante de decaimento - também denominada de constante de desintegração ou constante de transformação, i.e., a fração de átomos radiativos que sofrem transformações na unidade de tempo, desde que este tempo seja curto em comparação com a meia-vida física;

t = tempo decorrido;

e = base de logaritmos neperianos.

### *Desintegração*

Transformação na qual o núcleo emite uma ou mais partículas.

### *Gerador*

Sistema que incorpora um radionuclídeo pai que, por decaimento, produz um radionuclídeo filho que pode ser removido por eluição ou por algum outro método para ser utilizado como parte integrante de um radiofármaco.

### *Isótopos*

Nuclídeos de um mesmo elemento químico cujos núcleos têm o mesmo número atômico e massa atômica diferente.

### *Material de partida*

Todos os constituintes que são utilizados na preparação de radiofármacos.

### *Meia-vida efetiva*

Tempo necessário para um radionuclídeo em um organismo diminuir sua atividade pela metade como um resultado combinado da eliminação biológica e do decaimento radioativo. A meia-vida efetiva é importante para o cálculo da dose ótima do radiofármaco a ser administrada e no monitoramento da quantidade de exposição à radiação. Pode ser calculado a partir da fórmula:

$$T_{1/2e} = \frac{T_{1/2p} \times T_{1/2b}}{T_{1/2p} + T_{1/2b}}$$

em que

T<sub>1/2e</sub> = tempo de meia-vida efetiva do radiofármaco;

T<sub>1/2p</sub> = tempo de meia-vida física do radionuclídeo;

T<sub>1/2b</sub> = tempo de meia-vida biológica do radiofármaco.

### *Meia-vida física*

Tempo necessário para metade de uma população de átomos de um radionuclídeo decair para outra forma nuclear. A meia-vida é relacionada à constante de decaimento (λ) pela equação:

$$T_{1/2} = \frac{0,693}{\lambda}$$

### *Neutrino*

Partícula de difícil detecção, com massa desprezível, neutra, porém dotada de energia, emitida simultaneamente à emissão de partícula beta. A soma das energias da partícula beta e do neutrino corresponde a valor quantificado para cada processo de desintegração beta.

### *Nuclídeos*

Espécies de átomos caracterizados pela constituição do seu núcleo, em particular pelo seu número de prótons e nêutrons e, também, por seu estado de energia nuclear.

### *Precursores ou matéria-prima para síntese*

Geralmente, esses precursores não são produzidos em larga escala. Alguns precursores são sintetizados pelo laboratório de produção de radiofármacos, outros são fornecidos por laboratórios produtores especializados. Testes para identidade, para pureza química e ensaio devem ser realizados por meio de procedimentos validados. Quando lotes de precursores são aceitos utilizando-se os certificados de análise, evidências adequadas devem ser estabelecidas para demonstrar a confiabilidade da análise do fornecedor e pelo menos um teste de identidade deve ser realizado. Recomenda-se testar materiais precursores antes de seu uso na rotina de produção do radiofármaco, para garantir que sob condições de produção especificadas, o precursor possibilita a preparação do radiofármaco na quantidade e qualidade especificada.

### *Prazo de validade*

Data limite especificada pelo fabricante para a utilização de um radiofármaco, antes e após a reconstituição e/ou marcação radioativa do produto, levando em conta produtos de degradação químicos, radioquímicos e radionuclídicos, sendo mantidas as condições de armazenagem e transporte estabelecidos.

### *Pureza química*

Razão percentual da massa da molécula do composto de interesse em seu estado químico indicado, em relação à massa total da preparação. As impurezas químicas relevantes estão listadas com seus limites nas monografias individuais.

### *Pureza radionuclídica*

É a razão, expressa em porcentagem, da radioatividade do radionuclídeo em relação à radioatividade total do radiofármaco. As impurezas radionuclídicas relevantes estão listadas, com seus limites, nas monografias individuais.

### *Pureza radioquímica*

Razão percentual de radioatividade do radionuclídeo de interesse no seu estado químico indicado, em relação à radioatividade total da preparação radiofarmacêutica. As impurezas radioquímicas relevantes estão listadas, com seus limites, nas monografias individuais.

### *Radioatividade específica*

Expressa a radioatividade de um radionuclídeo por unidade de massa do elemento ou do produto químico de interesse.



### *Radioatividade total*

Expressa a radioatividade do nuclídeo expressa por unidade (frasco, cápsula, ampola, gerador, etc.).

### *Radioisótopos*

Isótopos radioativos ou radionuclídeos. São isótopos instáveis os quais sofrem decaimento radioativo e transmitem-se em novo elemento. São átomos que se desintegram por emissão de radiação corpuscular (partícula) ou eletromagnética. Todo radioisótopo é caracterizado pelo seu tempo de meia-vida ( $T_{1/2}$ ), expresso em unidades de tempo (segundos, minutos, horas, dias e anos) e pela natureza e energia de sua radiação. A energia pode ser expressa em eletronsvolts (eV), kilo-elétronsvolts (keV) ou mega-elétronsvolts (MeV).

## **INTRODUÇÃO**

Radiofármacos são preparações farmacêuticas com finalidade diagnóstica ou terapêutica que, quando prontas para o uso, contêm um ou mais radionuclídeos. Os radiofármacos compreendem, também, os componentes não-radioativos para marcação e os radionuclídeos, incluindo os componentes extraídos dos geradores de radionuclídeos.

A produção dos radiofármacos deverá atender os requisitos das Boas Práticas de Fabricação (BPF) de Radiofármacos, além de atender às especificações farmacopeicas. Os radiofármacos têm a sua produção, suprimento, estocagem, uso e despejo regulamentados pela legislação nacional vigente.

O radiofármaco contém o radionuclídeo numa das seguintes formas: como um elemento atômico ou molecular, um íon ou incluído ou ligado as moléculas orgânicas, por processo de quelação ou por ligação covalente.

As formas de obtenção de radionuclídeos, usados na produção de radiofármacos são por bombardeamento de nêutrons em reatores nucleares, bombardeamento com partículas carregadas em aceleradores de partículas, fissão nuclear de nuclídeos pesados após bombardeamento com nêutrons ou com partículas e sistemas geradores de radionuclídeos que envolvem a separação física ou química de um radionuclídeo filho, de meia-vida mais curta do que o radionuclídeo pai.

## **ARMAZENAGEM**

Os radiofármacos devem ser mantidos em recipientes vedados e em local suficientemente protegido para evitar irradiação do pessoal por emissões primárias ou secundárias, de acordo com regulamentos nacionais e internacionais sobre manuseio de substâncias radioativas.

## **ESTABILIDADE**

As preparações de radiofármacos tendem a serem menos estáveis do que os seus correspondentes inativos, ocorrendo sua decomposição por radiólise e, por isso, devem ser utilizadas em curto prazo. Os efeitos da radiação primária incluem a desintegração do átomo radioativo e a decomposição de moléculas quando a fração de energia de partícula emitida ou do raio gama é absorvida por essas moléculas.

A estabilidade dos radiofármacos depende de muitos fatores, incluindo a energia e a natureza da radiação, a atividade específica e o tempo de armazenagem. Os efeitos de radiação primária podem

induzir efeitos secundários devidos à formação de espécies excitadas, que podem degradar outras moléculas, por exemplo, as dos solventes ou conservantes.

Também, deve ser considerada a susceptibilidade à oxidação e redução de pequena quantidade de espécies químicas presentes. A exclusão inicial de todos os traços de agentes de oxidação e redução nem sempre é suficiente, porque tais agentes podem formar-se continuamente por efeitos da radiação. Durante o armazenamento, recipientes e soluções podem escurecer devido à radioatividade emitida. Tal fato não indica, necessariamente, a deterioração da preparação.

## CONSERVANTES

Preparações radiofarmacêuticas injetáveis são geralmente acondicionadas em recipientes multidose. Os conservantes antimicrobianos podem sofrer decomposição pela influência da radiação e isso restringe seu uso para alguns radiofármacos injetáveis. Portanto, a exigência de que preparações injetáveis contenham um conservante antimicrobiano adequado, em concentração adequada, não se aplica necessariamente, às preparações radiofarmacêuticas.

As preparações radiofarmacêuticas injetáveis com período de vida útil maior que um dia e que não contenham um conservante antimicrobiano devem ser fornecidas em frascos de dose única. Se, contudo, a preparação for fornecida num recipiente multidose, deve ser utilizada dentro de 24 horas após a retirada da primeira dose, de forma asséptica.

As preparações radiofarmacêuticas injetáveis para as quais o período de vida útil é maior que um dia e que contenham conservante antimicrobiano podem ser fornecidas em recipientes multidose. Após a retirada da primeira dose, de forma asséptica, o recipiente deve ser armazenado em temperatura na faixa de 2 °C a 8 °C e os conteúdos utilizados no prazo de sete dias.

## DILUIÇÃO

Caso necessário fazer diluição é preferível utilizar veículos de mesma composição que os presentes na preparação. Em caso de radiofármacos injetáveis devem ser utilizadas soluções e materiais estéreis, livres de partículas e de traços de matéria orgânica.

A quantidade de material radioativo presente na preparação é frequentemente muito pequena para ser medida pelos métodos químicos ou físicos disponíveis.

Considerando a fórmula:

$$S_{max} = \frac{1,16 \times 10^{20} Bq g^{-1}}{W \times T_{1/2}}$$

em que,

$S_{max}$  = atividade específica máxima,

$W$  = peso atômico,

$T_{1/2}$  = tempo de meia-vida em horas.

Verifica-se que, por exemplo, para solução de pertecnetato de sódio ( $^{99m}\text{Tc}$ ) com a concentração radioativa de 37 MBq (1 mCi) por mL, a concentração do pertecnetato pode ser tão baixa quanto  $3 \times 10^{-10}$  g/mL. O comportamento de massas tão pequenas em soluções muito diluídas pode requerer a adição de carreador inerte para limitar a adsorção à superfície do recipiente assim como facilitar as reações químicas de preparação de radiofármacos.

## CONTROLE BIOLÓGICO

### *Esterilidade (5.5.3.2.1)*

Radiofármacos injetáveis devem ser preparados de acordo com as Boas Práticas de Fabricação, de modo a assegurar a esterilidade, atendendo aos critérios do *Teste de esterilidade*. Em função das características radioativas das preparações, não é tecnicamente viável aguardar o tempo de incubação do ensaio, para utilização do produto. Desta forma, os resultados dos testes de esterilidade fornecem apenas evidência retrospectiva confirmatória para a garantia da esterilidade, que, portanto, sua qualidade está relacionada aos controles realizados durante a fabricação e nos procedimentos de validação e certificação. No caso de radiofármacos preparados em pequenos lotes e para os quais a execução do teste de esterilidade apresenta grau elevado de risco radiológico, a quantidade de amostra requerida no teste de esterilidade deve ser considerada. Se a preparação radiofarmacêutica é esterilizada por filtração ou processada assepticamente, a validação do processo é necessária.

### *Endotoxinas bacterianas (5.5.2.2)*

Quando especificado, uma monografia individual para uma preparação radiofarmacêutica requer conformidade com o teste para endotoxinas bacterianas. Na realização do teste devem-se tomar as precauções necessárias para limitar a irradiação do pessoal que realiza o teste.

O limite de endotoxinas bacterianas é indicado nas monografias dos radiofármacos. A validação do teste é necessária para excluir qualquer interferência devido à natureza do radiofármaco. Níveis de radioatividade devem ser padronizados já que alguns tipos de radiação e radionuclídeos, especialmente altos níveis de atividade, podem interferir com o teste. O pH de algumas preparações radiofarmacêuticas deverá ser ajustado a pH 6,5 - 7,5 para promover resultados ótimos.

Quando a natureza da preparação radiofarmacêutica resultar em uma interferência por inibição ou potencialização e não for possível eliminar o fator interferente, a conformidade com o teste para endotoxinas bacterianas deve ser especificada. Em alguns casos é difícil concluir o teste antes da liberação do lote para uso, quando a meia-vida do radionuclídeo na preparação é curta. O teste então se constitui um controle da qualidade da produção.

## RADIOATIVIDADE

Propriedade que certos núclídeos têm de emitir radiação por transformações espontâneas de seus núcleos. Geralmente o termo “radioatividade” é usado para descrever o fenômeno de decaimento radioativo e para expressar a quantidade física (atividade) desse fenômeno. A atividade de uma preparação é o número de transformações nucleares por unidade de tempo que ocorrem na preparação. Essas transformações podem envolver a emissão de partículas carregadas, captura de elétrons ou transição isomérica. As partículas carregadas emitidas pelo núcleo podem ser partículas alfa (núcleos de hélio, de número de massa 4) ou partículas beta (elétrons de carga negativa ou positiva, respectivamente  $-1\beta$  – nêgatron ou  $+1\beta$  – pósitron). A emissão de partículas beta é acompanhada da emissão de neutrino.

A emissão de partículas carregadas pode ser acompanhada de raios gama, os quais, também, são emitidos no processo de transição isomérica. Essa emissão de raios gama pode ser parcialmente substituída pela ejeção de elétrons, conhecidos como elétrons de conversão interna. Esse fenômeno, assim como o processo de captura de elétrons, causa emissão secundária de raios X, devido à reorganização de elétrons no átomo. Essa emissão secundária causa, também, a ejeção de elétrons de baixa energia conhecidos como elétrons Auger. Raios X, eventualmente acompanhados pelos raios gama, são emitidos no processo de captura de elétrons. Partículas  $+1\beta$  são aniquiladas em contato

com outro elétron (-1e) presente na matéria, sendo esse processo acompanhado pela emissão de dois fótons gama, cada um com energia de 511 keV, geralmente emitidos a 180° um do outro e que se denomina radiação de aniquilação.

O poder penetrante de cada radiação varia consideravelmente de acordo com sua natureza e energia. Partículas alfa são completamente absorvidas por espessuras de sólidos ou líquidos que variam de alguns a dezenas de micrometros; partículas beta são absorvidas completamente na espessura de alguns milímetros a vários centímetros. Raios gama não são completamente absorvidos, mas somente atenuados, e uma redução de dez vezes pode requerer, por exemplo, alguns centímetros de chumbo. Quanto mais denso é o absorvente, menor é o alcance de partículas alfa e beta e maior a atenuação de raios gama.

### *Medida da radioatividade*

A medida absoluta da radioatividade de uma amostra pode ser efetuada se o esquema de decaimento do nuclídeo é conhecido, mas na prática muitas correções são requeridas para se obter resultados acurados. Por essa razão é comum realizar medidas utilizando-se uma fonte padrão primária.

Padrões primários podem não existirem para radionuclídeos de meia-vida curta, como por exemplo, emissores de pósitrons. Os instrumentos de medida são calibrados utilizando-se padrões apropriados para radionuclídeos emissores de partículas.

O contador Geiger-Müller pode ser utilizado para medir emissores beta e beta-gama. Contadores de cintilação, semicondutores ou câmaras de ionização podem ser utilizados para medir raios gama. Emissores beta de baixa energia necessitam de contador de cintilação líquido.

Nesse caso, a amostra é dissolvida na solução de uma ou mais (geralmente duas) substâncias orgânicas fluorescentes (cintiladores primários e secundários), que convertem parte da energia de desintegração em fótons de luz, os quais são detectados e convertidos em impulsos elétricos no fotomultiplicador. Quando se utiliza o contador de cintilação líquido, medidas comparativas devem ser corrigidas devido aos efeitos de interferência da luz. Medidas diretas devem ser feitas em condições que assegurem que as condições geométricas sejam constantes (volumes idênticos dos recipientes e soluções).

Qualquer que seja o equipamento usado é essencial que se trabalhe em condições geométricas extremamente bem definidas, de modo que a fonte radioativa esteja sempre na mesma posição no aparelho e, conseqüentemente, sua distância do dispositivo de medição seja constante e permaneça a mesma, enquanto a amostra é substituída pelo padrão.

Todas as medidas de radioatividade devem ser corrigidas pela subtração da atividade da radiação de fundo, devida à radiatividade do meio e aos sinais espúrios gerados no próprio aparelho. Em certos equipamentos, nos quais a contagem é feita em altos níveis de atividade, a correção pode ser necessária em razão das perdas por coincidência, devidas ao tempo de resolução do detector e do equipamento eletrônico associado.

Para sistema de contagem com tempo morto fixo ( $\tau$ ), após cada contagem a correção é dada pela equação:

$$N = \frac{N_0}{1 - N_0 \tau}$$

em que,

$N$  = taxa de contagem real por segundo;

$N_0$  = taxa de contagem medida por segundo;

$\tau$  = tempo morto em segundos.

Em certos equipamentos, a correção é feita automaticamente. Correções da perda por coincidência devem ser feitas antes das correções para radiação de fundo. Nas determinações de radioatividade há variações estatísticas porque estão relacionadas à probabilidade de desintegração nuclear. Um número suficiente de contagens deve ser feito para compensar variações no número de desintegrações por unidade de tempo. Pelo menos 10 000 contagens são necessárias para obter desvio padrão de não mais de 1%.

A atividade decai em razão exponencial, que é característica de cada radionuclídeo. Sua determinação somente é verdadeira no tempo de referência especificado. A atividade em outros tempos pode ser calculada a partir da equação exponencial ou pela tabela de decaimento ou, ainda, pode ser obtida graficamente da curva estabelecida para cada radionuclídeo. Todas as determinações de atividade devem ser acompanhadas de declaração da data e, se necessário, da hora em que as medidas foram feitas. A medida da atividade de amostra em solução é calculada em relação ao seu volume original e expressa por unidade de volume - concentração radioativa.

#### *Unidades de radioatividade*

No Sistema Internacional (SI) a radioatividade é expressa em becquerel (Bq) que significa uma transformação por segundo. A unidade histórica de atividade é o curie (Ci) que é equivalente a  $3,7 \times 10^{10}$  Bq.

Os fatores de conversão entre becquerel e curie e seus submúltiplos são assinalados na **Tabela 1**.

**Tabela 1 – Unidades de radioatividade utilizadas em radiofarmácia e as conversões entre unidades SI e unidades históricas.**

<i>Número de átomos transformados por segundo</i>	<i>Unidade SI: becquerel (Bq)</i>	<i>Unidade histórica: curie (Ci)</i>
1	1 Bq	27 picocurie (pCi)
1000	1 kilobecquerel (Kbq)	27 nanocurie (nCi)
$1 \times 10^6$	1 megabecquerel (MBq)	27 microcurie ( $\mu$ Ci)
$1 \times 10^9$	1 gigabecquerel (GBq)	27 millicurie (mCi)
37	37 Bq	1 (nCi)
37.000	37 KBq	1 ( $\mu$ Ci)
$3,7 \times 10^7$	37 MBq	1 (mCi)
$3,7 \times 10^{10}$	37 GBq	1 Ci

#### *Identificação de radionuclídeos*

O radionuclídeo é, geralmente, identificado pela meia-vida física ou pela natureza e energia de sua radiação ou radiações, ou por ambos.

#### *Determinação da meia-vida*

A meia-vida é medida com auxílio de aparelhos de detecção tais como câmara de ionização, contador Geiger- Müller, contador de cintilações ou detector semiconductor. A quantidade de radioatividade, consideradas as condições experimentais, deve ser suficientemente alta para permitir a detecção durante várias meias-vidas presumíveis, porém não alta demais, para evitar o fenômeno de perda por coincidência devida, por exemplo, ao tempo morto do equipamento.

A fonte radioativa é preparada de modo a evitar perdas durante sua manipulação. Amostras líquidas devem estar contidas em frascos ou tubos selados. Produtos sólidos devem ser protegidos por capa de folha adesiva de acetato de celulose, ou outro material cuja massa por unidade de área seja desprezível para evitar a atenuação de quantidade significativa da radiação em estudo. A mesma fonte é medida em condições geométricas idênticas e em intervalos que correspondem usualmente à metade da meia-vida e pelo tempo correspondente a aproximadamente três meias-vidas. O funcionamento correto do equipamento é verificado por meio do uso de uma fonte permanente e as variações da contagem são corrigidas, se necessário, conforme descrito em

Para realizar a medida da radioatividade, traça-se uma curva lançando-se o tempo no eixo das abscissas e no eixo das ordenadas, o logaritmo do número de contagens por unidade de tempo, ou a corrente elétrica, conforme o tipo do equipamento usado. A meia-vida calculada a partir dessa curva deve atender à especificação descrita na respectiva monografia.

#### *Determinação da natureza e da energia da radiação*

A natureza e a energia da radiação emitida podem ser determinadas por diversos procedimentos que incluem a elaboração da curva de atenuação e o uso de espectrometria. A curva de atenuação é usada geralmente para a determinação da energia da radiação beta e a espectrometria é usada principalmente para determinação da energia da radiação gama.

A curva de atenuação é elaborada para emissores beta puros ou para emissores beta-gama quando não há disponibilidade de espectrômetro de raios gama. Esse método de determinação de energia máxima da radiação beta fornece apenas valores aproximados.

A fonte, montada convenientemente para proporcionar condições geométricas constantes, é colocada em frente à janela delgada do contador Geiger-Müller e protegida conforme descrito em *Determinação da meia-vida*.

A contagem da fonte é, então, medida. Entre a fonte e o contador são colocados pelo menos seis absorvedores de alumínio, de massa crescente por unidade de área, até que a taxa de contagem não seja afetada pela adição de absorvedores adicionais. Os absorvedores são inseridos de modo tal que as condições geométricas sejam mantidas constantes.

Constrói-se uma curva colocando em abscissas a massa por unidade de área do absorvedor expressa em  $\text{mg cm}^{-2}$  e, em ordenadas, o logaritmo do número de contagens por unidade de tempo para cada um dos absorvedores utilizados. Curva idêntica é elaborada utilizando-se o padrão. O coeficiente de atenuação de massa é calculado em relação à parte mediana, praticamente retilínea, das curvas.

O coeficiente de atenuação da massa, expresso em  $\text{cm}^2 \text{mg}^{-1}$ , depende da energia da emissão beta e das propriedades físicas e químicas do absorvedor. Isso possibilita a identificação de emissão beta e o coeficiente é calculado, a partir de curvas construídas como descrito anteriormente, pela expressão:

$$\mu m = \frac{2,303}{m_2 - m_1} (\log A_1 - \log A_2)$$

em que

$m_1$  = massa por unidade de área, do absorvedor mais leve;

$m_2$  = massa por unidade de área, do absorvedor mais pesado (medir  $m_1$  e  $m_2$  dentro da parte retilínea da curva);

$A_1$  = taxa de contagem para massa por unidade de área  $m_1$ ;

$A_2$  = taxa de contagem para massa por unidade de área  $m_2$ .

O coeficiente de atenuação assim calculado não deve diferir em mais de 10% do coeficiente obtido em condições idênticas com o padrão do mesmo radionuclídeo.

A espectrometria gama é usada para identificar radionuclídeos pela energia e intensidade dos raios X ou gama. Baseia-se na propriedade que certas substâncias (cintiladores) têm de emitirem luz quando interagem com radiação eletromagnética. O número de fótons produzido é proporcional à energia absorvida pelo cintilador. A luz é transformada em impulsos elétricos de amplitude aproximadamente proporcional à energia dissipada pelos fótons gama.

Com a análise dos impulsos de saída por porcentagem obtém-se, com auxílio do analisador de pulsos, o espectro de energia da fonte. Nos espectros de cintilação de raios gama há um ou mais picos característicos correspondentes às energias da radiação gama na fonte. Esses picos são acompanhados por outros, mais ou menos largos, devidos a efeitos secundários da radiação no cintilador ou ao material em torno dele. A forma do espectro varia de acordo com o equipamento utilizado, tornando-se necessário calibrá-lo com auxílio de padrão do radionuclídeo em questão.

O espectro de raios gama do radionuclídeo que os emite é próprio dele, sendo caracterizado pelo número de raios gama de energia individualizada produzida por transformação. Essa propriedade pode ser utilizada para identificar quais radionuclídeos estão presentes na fonte e as quantidades de cada um deles. Possibilita, também, avaliar o grau de impurezas presentes, pela detecção dos picos estranhos àqueles esperados.

O detector preferido para a espectrometria de raios gama é um detector semiconductor de germânio ativado com lítio. Os detectores de cintilação de iodeto de sódio ativados com tálio, embora apresentem resolução menor, também, podem ser usados. A saída de cada um desses detectores ocorre na forma de pulsos elétricos, cuja amplitude é proporcional à energia dos raios gama detectados. Após amplificação, esses pulsos são analisados em analisador multicanal, que fornece o espectro de energia gama da fonte. A relação entre energia gama e o número do canal pode ser facilmente estabelecida utilizando-se fontes de raios gama de energia conhecida. O sistema de detecção deve ser calibrado, pois a eficiência do detector é função da energia da radiação gama, da forma da fonte e da distância da fonte ao detector. A eficiência da detecção pode ser medida com auxílio de fonte calibrada do radionuclídeo em questão ou, para trabalho mais genérico, pode ser construída uma curva de eficiência versus energia gama a partir de uma série de fontes calibradas de vários radionuclídeos.

A utilização de detector de baixa resolução poderá trazer alguma dificuldade em identificar as impurezas, pois, os picos no espectro podem não estar bem resolvidos. Nesse caso, é recomendável a determinação da meia-vida por medidas repetidas da amostra.

Se, numa fonte, a impureza radioativa de meia-vida diferente estiver presente, ela é facilmente detectável pela identificação de picos característicos, cujas amplitudes decrescem em taxas diferentes daquelas do radionuclídeo esperado. A determinação da meia-vida de picos interferentes por medidas repetidas da amostra ajudará na identificação da impureza. É possível estabelecer a taxa de decaimento da radioatividade usando espectrometria gama desde que os picos diminuam em amplitude em função da meia-vida.

Informações sobre as características físicas dos radionuclídeos de relevância na produção de radiofármacos são fornecidas na **Tabela 2**.

## **PUREZA RADIONUCLÍDICA**

Para estabelecer a pureza radionuclídica da preparação, a radioatividade e a identidade de cada radionuclídeo presente devem ser conhecidas. O método mais comumente utilizado para examinar a pureza radionuclídica é o da espectrometria gama. Não é um método totalmente preciso porque as impurezas alfa e beta-emissoras geralmente não são detectáveis e, quando são empregados detectores de iodeto de sódio, os picos devidos às impurezas são frequentemente encobertos pelo espectro do radionuclídeo principal.

Na monografia estão estabelecidas as exigências gerais para a pureza radionuclídica (por exemplo, o espectro de raios gama não deve diferir significativamente daquele da fonte padrão) e pode estabelecer limites para impurezas radionuclídicas específicas (por exemplo, molibdênio-99 em tecnécio-99m). Essas exigências são necessárias embora elas por si só não sejam suficientes para assegurar que a pureza radionuclídica da preparação seja adequada para uso humano. O fabricante deve analisar seus produtos, especialmente as preparações de radionuclídeos de meia-vida curta, quanto à presença de impurezas de meia-vida longa, após período conveniente de decaimento. Dessa maneira, podem ser obtidas informações sobre a adequação dos processos de fabricação e dos procedimentos de controle.

Devido às diferenças nas meias-vidas dos diferentes radionuclídeos presentes na preparação farmacêutica, a pureza radionuclídica muda com o tempo. A especificação de pureza radionuclídica deve ser garantida durante todo o prazo de validade. Às vezes é difícil realizar esse teste antes da liberação para uso de um lote produzido, quando a meia-vida do radionuclídeo na preparação é curta. O teste constitui-se, nesse caso, um controle de qualidade de produção.

## **PUREZA RADIOQUÍMICA**

A determinação da pureza radioquímica requer a separação das substâncias químicas diferentes contendo o radionuclídeo e a estimativa da porcentagem da radioatividade associada à substância química declarada.

Na determinação da pureza radioquímica podem ser usados métodos analíticos de separação, tais como métodos cromatográficos (cromatografia em papel, em camada delgada, de exclusão molecular, cromatografia gasosa ou cromatografia a líquido de alta eficiência), eletroforese e extração por solventes.

Na cromatografia, o volume da amostra a ser utilizado depende da técnica adotada. É preferível não diluir a preparação em análise, mas é importante utilizar quantidade de radioatividade tal que perdas de contagem por coincidência não venham a ocorrer durante a medida da radioatividade.

Considerando as massas muito pequenas do material radioativo aplicado aos cromatogramas, o uso de carreadores é, às vezes, necessário e eles podem ser adicionados quando a monografia assim o prescrever.

Após o desenvolvimento da cromatografia em papel ou em camada delgada, o suporte é seco e as posições das áreas radioativas são detectadas ou pela autorradiografia ou pela medida da radioatividade ao longo do cromatograma, com auxílio de contadores devidamente colimados, ou pelo corte das fitas e contagem de cada porção.



As posições das manchas ou áreas permitem identificação química por comparação com soluções das mesmas substâncias químicas (não radioativas), visualizadas por reação de cor ou exame sob luz ultravioleta. A visualização pela reação de cor direta da amostra radioativa nem sempre é possível ou desejável, já que a revelação pode causar difusão da substância radioativa para além das manchas ou áreas identificadas.

Medidas de radioatividade podem ser feitas por integração, utilizando-se equipamento automático ou contador digital. As proporções das áreas abaixo dos picos fornecem as relações das concentrações radioativas das substâncias químicas. Quando as fitas são cortadas em porções, as razões das quantidades de radioatividade medidas fornecem as proporções das concentrações de espécies químicas radioativas.

Como a pureza radioquímica pode mudar com o tempo, principalmente por causa da decomposição por radiação, o resultado do teste deve indicar que o produto apresenta valores especificados durante todo o prazo de validade do radiofármaco.

### **ATIVIDADE ESPECÍFICA**

A atividade específica é calculada relacionando-se a concentração radioativa (radioatividade por unidade de volume) com a concentração da substância química em análise, após verificação de que a radioatividade é devida somente ao radionuclídeo (pureza radionuclídica) e à espécie química (pureza radioquímica) em questão.

A atividade específica muda com o tempo, devendo ser expressa tendo como referência a data e, se necessário, a hora. A especificação deve ser garantida durante todo o período de validade do radiofármaco.

**Tabela 2 – Informações sobre as características físicas dos radionuclídeos de relevância na produção de radiofármacos.**

<i>Radionuclídeo</i>	<i>Meia-vida física</i>	<i>Tipo de decaimento</i>	<i>Energia (MeV)</i>	<i>Probabilidade de transição (%)</i>	<i>Energia do fóton (MeV)</i>	<i>Fótons emitidos (%)</i>	<i>Transições Internamente Convertidas (%)</i>
Césio-137	30,1 a	$\beta^+$	0,512 1,174	94,6 5,4	Via 2,6 min <sup>137m</sup> Ba 0,662 0,032-0,038	85,1 8 (Ba K Raio-X)	9,5
Carbono-11	1223,1 s	$\beta^+$	0,960	99,76	0,511	Proveniente de aniquilação	
Carbono-14	5730 a	$\beta^-$	0,158	100	-	-	
Cromio-51	27,7 d	c.e.		100	0,320 0,005-0,006	9,83 ~22 (V K Raio X)	
Cobalto-57	270 d	c.e.		100	0,114 0,122 0,136 0,570 0,692 outros	9,4 85,2 11,1 0,02 0,16 baixa intensidade	
Cobalto-58	70,8 d	$\beta^+$ c.e.	0,475	15,0 85	0,006-0,007 0,511 0,811 0,864 1,675	~55% (Fe K Raio-X) $\beta^+$ 99,4 0,7 0,5	
Cobalto-60	5,27 a	$\beta^-$	0,318 1491	99,9 0,1	0,006-0,007 1,173 1,333 outros	~26 (Fe K Raio-X) 99,86 99,98 <0,01	0,02 0,01
Disprosio-165	2,32 h	$\beta^+, \gamma$	0,205 0,290 1,190 1,285	0,1 1,6 14,6 83,4	0,046 0,047 0,053 0,094 0,279 0,361 0,545 0,008	2,5 4,6 1,8 3,5 0,5 0,8 0,16 0,15	
Érbio-169	9,4 d	$\beta^+, \gamma$	0,341 0,350	45 55	0,008	0,15	
Fluorine-18	111 min	$\beta^+, K$	0,649	97	0,511	Proveniente de aniquilação	

Tabela 2 (continuação)

<i>Radionuclídeo</i>	<i>Meia-vida física</i>	<i>Tipo de decaimento</i>	<i>Energia (MeV)</i>	<i>Probabilidade de transição (%)</i>	<i>Energia do fóton (MeV)</i>	<i>Fótons emitidos (%)</i>	<i>Transições Internamente Convertidas (%)</i>		
Gálio-67	78,3 h	c.e.		100	0,091	3,6	0,3		
					0,185	23,5	0,4		
					0,209	2,6	0,02		
					0,300	16,7	0,06		
					0,394	4,4	0,01		
					0,494	0,1			
					0,704	0,02			
					0,795	0,06			
					0,888	0,17			
					0,008-0,010 via 9,2 $\mu$ s $^{67m}Zn$	43 (Zn Raio-X)			
0,093	37,6	32,4							
Holmio-166	27,3 h	$\beta^-$ , $\gamma$	0,191	0,2	0,007	7,6			
					0,394	1	0,048	2,8	
					1,773	48	0,049	5,0	
					1854	51	0,055	2,0	
					0,080	6,2			
					1,379	0,9			
					1,581	0,18			
					1,662	0,12			
0,008-0,010	13 (Zn Raio-X)								
Índio-111	2,81 d	c.e.		100	0,172	89,6	10,4		
					0,247	94	6		
Índio-113 m	99,5 min	t.i.		100	0,392	64,9	35,1		
					0,024-0,028	24 (em K Raio-X)			
Iodo-123	13,2 h	c.e.		100	0,159	83,0	16,3		
					0,347	0,10			
					0,440	0,35			
					0,506	0,26			
					0,529	1,05			
					0,539	0,27			
					0,027-0,032	~86 (Te K Raio-X)			

Tabela 2 (continuação)

<i>Radionuclídeo</i>	<i>Meia-vida física</i>	<i>Tipo de decaimento</i>	<i>Energia (MeV)</i>	<i>Probabilidade de transição (%)</i>	<i>Energia do fóton (MeV)</i>	<i>Fótons emitidos (%)</i>	<i>Transições Internamente Convertidas (%)</i>
Iodo-124	4,1 d	$\beta^-$ , $\gamma$ , K	1,53 2,13		0,511 and 0,605 0,644 0,730 1,320 1,510 1,695 2,09 2,26	Proveniente de aniquilação 66 12 14 1,0 4,2 14 2,0 1,5	
Iodo-125	60,0 d	c.e.		100	0,035 0,027-0,032	7 138 (Te K Raio-X)	93
Iodo-131	8,06 d	$\beta^-$	0,247 0,304 0,334 0,606 0,806	1,8 0,6 7,2 89,7 0,7	0,080 0,284 0,364 0,637 0,723	2,4 5,9 81,9 7,2 1,8	3,8 0,3 1,7
(Xenônio-131m)		t.i.		1,3% de $^{131}\text{I}$ decaem via 12d $^{131\text{m}}\text{Xe}$ 100 (porcentagem relativa à desintegração do $^{131\text{m}}\text{Xe}$ )	0,164	2	98
Ferro-59	44,6 d	$\beta^-$	0,084 0,132 0,274 0,467 1,566	0,1 1,1 45,8 52,7 0,3	0,143 0,192 0,335 0,383 1,099 1,292 1,482	0,8 2,8 0,3 0,02 55,8 43,8 0,06	
Kriptônio-81m	13 s	$\gamma$	-	-	0,193	82	
Lutécio-177	6,71 d	$\beta^-$ , $\gamma$	0,175 0,384 0,497	12,3 9,0 78,7	0,071 0,113 0,208 0,250	0,16 6,3 11,0 0,2	

0,321

0,2

Tabela 2 (continuação)

<i>Radionuclídeo</i>	<i>Meia-vida física</i>	<i>Tipo de decaimento</i>	<i>Energia (MeV)</i>	<i>Probabilidade de transição (%)</i>	<i>Energia do fóton (MeV)</i>	<i>Fótons emitidos (%)</i>	<i>Transições Internamente Convertidas (%)</i>		
Molibdênio-99	66,2 h	$\beta^-$	0,454	18,3	0,041	1,2	4,8		
			0,866	1,4	0,141	5,4	0,7		
			1,232	80	0,181	6,6	1,0		
			outros	0,3	0,366	1,4			
					0,412	0,02			
					0,529	0,05			
					0,621	0,02			
					0,740	13,6			
					0,778	4,7			
					0,823	0,13			
					0,961	0,1			
							via 6,02h $^{99m}\text{Tc}$ em		
							equilíbrio	~0	93,9
				0,002	83,9	10			
				0,141	0,03	0,8			
				0,143					
Nitrogênio-13	10 min	$\beta^+$	1,19		0,511	Proveniente de aniquilação			
Oxigênio-15	2,04 s	$\beta^+$	1,723		0,511	Proveniente de aniquilação			
Fósforo-32	14,3 d	$\beta^+$	1,709	100					
Rênio-186	88,9 h	$\beta^-, \gamma, \text{K}$	0,939	22	0,123	0,7			
			1,076	71	0,137	9,5			
					0,631	1,9			
					0,768	0,8			
					0,155	14,9			
Rênio-188	18 h	$\beta^-, \gamma$	1,964	25,3	0,477	1,0			
			2,119	71,4	0,633	1,2			
					0,635	0,14			
					0,673	0,11			
					0,829	0,41			
					0,931	0,56			
					1,13	0,7			
					1,306	0,01			

Tabela 2 (continuação)

<i>Radionuclídeo</i>	<i>Meia-vida física</i>	<i>Tipo de decaimento</i>	<i>Energia (MeV)</i>	<i>Probabilidade de transição (%)</i>	<i>Energia do fóton (MeV)</i>	<i>Fótons emitidos (%)</i>	<i>Transições Internamente Convertidas (%)</i>
Rubídio-81	4,7 h	$\beta^+$ , $\gamma$ , K	0,33	0,253			
			0,58	0,450			
		filha $^{81m}\text{Kr}$	1,05	1,10			
Samário-153	47 h	$\beta^-$ , $\gamma$	0,26	0,1	0,0058	11,8	
			0,632	34,1	0,0409	17,2	
			0,702	44,1	0,0415	31,2	
			0,81	21	0,0470	12,2	
					0,0696	5,1	
					0,103	28,3	
					0,422	0,2	
Selênio-75	118,5 d	c.e.		100	0,066	1,1	
					0,097	2,9	
					0,121	15,7	
					0,136	54	
					0,199	1,5	
					0,265	56,9	
					0,280	18,5	
					0,401	11,7	
					outros	<0,05 cada	
					0,010-0,012	~50 (como K Raio-X)	
					via 16,4 ms $^{75m}\text{As}$		
					0,024	0,03	5,5
					0,280	5,4	
					0,304	1,2	0,1
					0,010-0,012	~2,6 (como K Raio-X)	
Strôncio-89	50,5 d	$\beta^-$ , ( $\gamma$ )	0,582	0,01	0,909	0,01	
			1,491	99,98			
Tecnécio-99m	6,02 h	t.i.		100	0,002	~0	99,1
					0,141	88,5	10,6
					0,143	0,03	0,87
		filha $^{99}\text{Tc}$					



Tabela 2 (conclusão)

<i>Radionuclídeo</i>	<i>Meia-vida física</i>	<i>Tipo de decaimento</i>	<i>Energia (MeV)</i>	<i>Probabilidade de transição (%)</i>	<i>Energia do fóton (MeV)</i>	<i>Fótons emitidos (%)</i>	<i>Transições Internamente Convertidas (%)</i>
Tálio-201	73,5 h	c.e.		100	0,031	0,29	10,1
					0,032	0,25	9,6
					0,135	2,9	8,9
					0,166	0,13	0,2
					0,167	8,81	16
Alumínio-113	115 d	c.e.		100	0,255	21	0,1
					0,024-0,028	73 (em K Raio-X)	
Trítio ( <sup>3</sup> H)	12,35 a	filha <sup>131m</sup> In β <sup>-</sup>	0,0186	100			
Tungstênio-188	69,5 d	β <sup>-</sup>		0,3	0,227		
					0,291		
Xenônio-131m	11,9 d	filhas <sup>188m+188</sup> Re t.i.		100	0,164	2	98
					0,029-0,035	~52 (Xe K Raio-X)	
Xenônio-133	5,25 d	β <sup>-</sup>		0,9	0,080	0,4	0,5
				0,346	0,081	36,6	63,3
					0,160	0,05	
Xenônio-133m	2,26 d	t.i.		100	0,030-0,036	~46 (Cs K Raio-X)	
					0,233	8	92
Ytérbio-169	32,0 d	filha <sup>133</sup> Xe c.e.		100	0,021	0,21	12,3
					0,063	45,16	50,4
					0,094	0,78	12,3
					0,110	3,82	56,2
					0,117	0,04	
					0,118	1,90	3,2
					0,131	11,42	13,5
					0,177	17,31	17,7
					0,198	26,16	25,7
					0,240	0,12	
					0,261	1,74	
Ytrio-90	64,5 h	β <sup>-</sup>	2,281	100	0,308	11,04	0,7
					-	-	



## 8.4 EQUIVALÊNCIA FARMACÊUTICA E BIOEQUIVALÊNCIA DE MEDICAMENTOS

### INTRODUÇÃO

Nesse capítulo são abordados aspectos científicos e técnicos relacionados aos ensaios de Equivalência Farmacêutica, Dissolução, Biodisponibilidade e Bioequivalência aplicáveis a medicamentos, com ênfase às formas farmacêuticas sólidas de liberação imediata (FFSLI) de uso oral e suspensões, no contexto da intercambialidade entre medicamentos. Medicamentos biológicos (vacinas, soros, derivados de sangue, etc), biotecnológicos, radiofármacos e fitoterápicos requerem outras considerações e, portanto, não são abordados.

Os atos de registro e pós-registro de medicamentos são da competência da Agência Nacional de Vigilância Sanitária (Anvisa). Os aspectos científicos e técnicos apresentados nesse capítulo estão em consonância com os critérios adotados internacionalmente e com a regulamentação técnica vigente no Brasil sobre os temas relacionados.

Os medicamentos genéricos foram implantados no Brasil em 1999, enquanto que em 2003 publicou-se uma regulamentação técnica específica para o registro de similares e outra para a adequação do registro de medicamentos similares que já eram comercializados no país. Os medicamentos similares que estavam no mercado haviam sido registrados segundo normas que permitiam seu registro sanitário por meio do conceito de similaridade a um medicamento anteriormente registrado, sem a necessidade de apresentação, por ocasião do registro, dos resultados de ensaios *in vitro* ou *in vivo* relacionados à comprovação da eficácia e segurança. As novas regulamentações para medicamentos similares publicadas em 2003 destinaram-se ao estabelecimento da isonomia de critérios para registro e renovação de registro de medicamentos não inovadores (genéricos e similares), tendo como base os preceitos da garantia da qualidade, eficácia e segurança.

A Equivalência Farmacêutica e a Bioequivalência são critérios aplicáveis a medicamentos genéricos e similares. A Bioequivalência pode ser necessária também a medicamentos inovadores quando são realizadas mudanças ou adequações na formulação durante o desenvolvimento clínico para extrapolação de dados de eficácia e segurança. Existem, ainda, casos em que a Bioequivalência pode substituir ensaios clínicos de fase II e III para o registro de medicamentos sob novas concentrações, novas formas farmacêuticas e novas associações.

Para o registro de um medicamento genérico ou similar, a indústria farmacêutica deve solicitar à Agência Nacional de Vigilância Sanitária (Anvisa) a indicação do medicamento de referência para a realização dos ensaios necessários ao desenvolvimento da formulação, da forma farmacêutica e do processo de fabricação, estabelecendo as condições para os testes de estabilidade e as especificações do medicamento de modo a comprovar sua Equivalência Farmacêutica (*in vitro*) e Bioequivalência (*in vivo*) com o medicamento de referência, condição indispensável para a comprovação da Equivalência Terapêutica entre o candidato a genérico ou a similar e o medicamento de referência (geralmente o medicamento inovador cuja biodisponibilidade é conhecida e a eficácia clínica e a segurança foram comprovadas por ocasião do registro sanitário).

A Equivalência Terapêutica entre o genérico e o medicamento de referência ou o similar e o medicamento de referência possibilita a intercambialidade no ato da dispensação do medicamento

pelo farmacêutico. Quando dois medicamentos são considerados Equivalentes Terapêuticos assume-se que ambos vão apresentar a mesma eficácia e segurança ao serem administrados ao organismo, assim como o mesmo potencial para causar efeitos adversos.

## **EQUIVALÊNCIA FARMACÊUTICA**

A Equivalência Farmacêutica corresponde à comprovação de que dois medicamentos são equivalentes em relação aos resultados dos testes *in vitro*. Por definição, Equivalentes Farmacêuticos são medicamentos que contêm o mesmo fármaco, isso é, mesmo sal ou éster da mesma molécula terapeuticamente ativa, mesma forma farmacêutica e via de administração e são idênticos em relação à potência ou concentração.

Devem ser formulados para cumprir com as mesmas especificações atualizadas da Farmacopeia Brasileira e, na ausência dessas, com as de outros códigos autorizados pela legislação vigente ou, ainda, com outros padrões aplicáveis de qualidade, relacionados à identidade, teor, pureza, potência, uniformidade de conteúdo, tempo de desintegração e dissolução, quando for o caso. Entretanto, podem diferir em características como aspecto, excipientes, mecanismo de liberação, embalagem, prazo de validade e, dentro de certos limites, rotulagem.

Os estudos de Equivalência Farmacêutica destinam-se à avaliação da qualidade dos medicamentos por meio de análise comparativa entre o medicamento teste e o medicamento de referência e devem ser, necessariamente, realizados por laboratórios autorizados pela Anvisa. Além disso, os estudos devem ser realizados em amostras dentro do prazo de validade, utilizando-se Substâncias Químicas de Referência da Farmacopeia Brasileira, oficializadas por meio de Resolução de Diretoria Colegiada da Anvisa ou originárias de outras farmacopeias. No caso de inexistência dessas substâncias, admite-se o uso de Substâncias Químicas Caracterizadas de acordo com a legislação vigente.

Os métodos analíticos empregados para avaliação da qualidade dos medicamentos apresentam importância considerável no estudo de Equivalência Farmacêutica. Devem ser utilizados, preferencialmente, os métodos analíticos descritos na monografia individual do medicamento presente na Farmacopeia Brasileira, sendo que, na ausência de monografia nesse compêndio, permite-se a utilização de métodos inclusos em outras farmacopeias autorizadas pela legislação vigente. Quando não houver monografias para o produto em farmacopeias oficiais, o estudo deve ser realizado utilizando-se métodos analíticos validados, complementando-se com os ensaios descritos em métodos gerais da Farmacopeia Brasileira. Os métodos analíticos compendiais ou transferidos pelo patrocinador do estudo devem ter sua adequabilidade demonstrada por meio de validação nos termos da normativa vigente que estabelece critérios para a validação de métodos analíticos.

Os testes de Equivalência Farmacêutica devem ser realizados, simultaneamente, no medicamento candidato a genérico ou a similar e no medicamento de referência. É importante ressaltar que o medicamento em teste não deve ser desenvolvido e formulado para ser superior ao medicamento de referência, mas sim para apresentar as mesmas características relacionadas à liberação do fármaco e à qualidade já estabelecidas para o medicamento de referência. A demonstração da Equivalência Farmacêutica entre os dois medicamentos é um indicativo de que o candidato a genérico, ou similar, poderá apresentar a mesma eficácia e segurança do medicamento de referência.

## **BIODISPONIBILIDADE, BIODISPONIBILIDADE ABSOLUTA, BIODISPONIBILIDADE RELATIVA E BIOEQUIVALÊNCIA**

A Biodisponibilidade (BD) é definida como a velocidade e a extensão da absorção de um fármaco, a partir de uma forma farmacêutica que se torna disponível para exercer o efeito farmacológico pretendido. Dependendo do objetivo e do desenho empregado no estudo determina-se a

Biodisponibilidade Absoluta (BDA) de um medicamento ou a Biodisponibilidade Relativa (BDR) entre medicamentos.

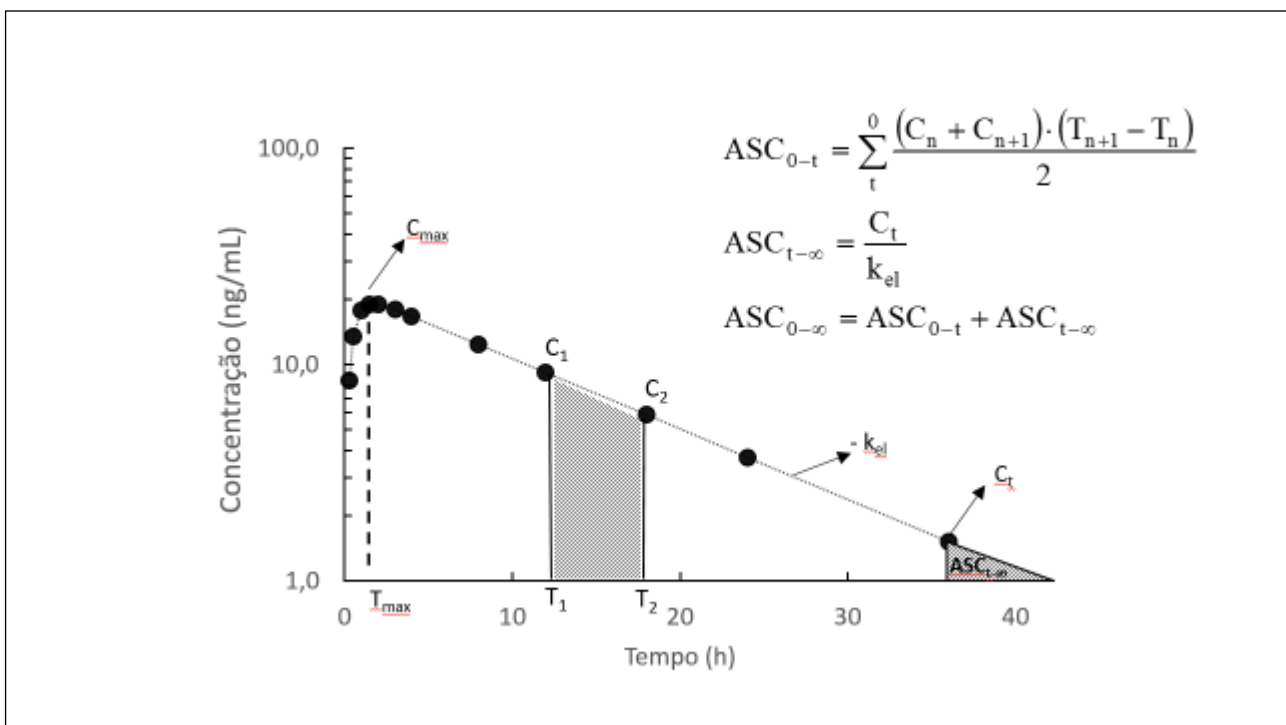
A BDA aplica-se a medicamentos inovadores que são desenvolvidos como formas farmacêuticas para administração por vias extravasculares. Em geral, corresponde a um ensaio cruzado, realizado em voluntários saudáveis, constituído por dois períodos separados por um intervalo de tempo denominado *washout*.

No primeiro período, os voluntários são distribuídos aleatoriamente em dois grupos (A e B). Os voluntários do grupo A recebem o medicamento em teste por via extravascular, enquanto que aos voluntários do grupo B administra-se, se possível, a mesma dose do medicamento por via intravascular. As coletas de líquido biológico são realizadas de acordo com os procedimentos estabelecidos previamente e, após o intervalo de *washout*, inicia-se o segundo período repetindo-se os procedimentos com os mesmos voluntários, invertendo-se os grupos. As concentrações do fármaco nas amostras são quantificadas empregando-se método bioanalítico validado, o que permite a construção das curvas de concentrações *versus* tempo para a realização dos cálculos dos parâmetros farmacocinéticos relativos à biodisponibilidade.

Quando determinada para uma forma farmacêutica administrada por via oral, por exemplo, a BDA corresponde à fração sistêmica calculada em relação à dose administrada por via intravascular, cuja biodisponibilidade é, por definição, igual a 100%. Caso seja possível administrar a mesma dose do medicamento pelas vias oral e intravascular e a BDA calculada for igual a 80%, isso significa que o aproveitamento da dose por via oral não é completo, havendo perda de 20% que pode estar relacionada às características do fármaco, do indivíduo ou da formulação.

O cálculo da biodisponibilidade é realizado utilizando-se os seguintes parâmetros farmacocinéticos:

- área sob a curva de concentração do fármaco no líquido biológico *versus* tempo ( $ASC_{0-t}$ ), que expressa a quantidade de fármaco absorvido, ou seja, a extensão da absorção;
- concentração máxima atingida após administração da dose ( $C_{max}$ ), que está relacionada à velocidade do processo de absorção e ocorre no tempo denominado  $T_{max}$  (**Figura 1**).



**Figura 1 - Representação da curva de concentração plasmática de fármaco em função do tempo após administração de uma dose de medicamento por via extravascular. Ct Concentração do fármaco no último ponto de coleta; Kel. Constante de velocidade de eliminação, ASC t-inf Área sob a curva estimada a partir do tempo t até infinito.**

No caso de um medicamento genérico ou de um medicamento similar, o desenvolvimento da formulação deve estar direcionado à obtenção de um equivalente farmacêutico que, *in vivo*, não apresente diferenças significativas em relação à biodisponibilidade do medicamento de referência, o que é avaliado empregando-se um estudo de BDR adequadamente planejado e um critério de aceitação aplicável.

A Bioequivalência (BE) corresponde a um caso particular da BDR e envolve critério de aceitação e análise estatística que possibilitam concluir sobre a comparação da biodisponibilidade entre dois medicamentos com risco previamente estabelecido. Dois medicamentos são considerados bioequivalentes e, portanto, intercambiáveis, quando os Intervalos de Confiança (IC) de 90% calculados para as razões das médias geométricas  $ASC_{0-t}(T) / ASC_{0-t}(R)$  e  $C_{max}(T) / C_{max}(R)$  encontram-se entre 80 e 125%, considerando-se T como o medicamento em teste e R como o medicamento de referência, critério adotado internacionalmente para a aceitação da bioequivalência.

## **FATORES RELACIONADOS À BIODISPONIBILIDADE E À DISSOLUÇÃO DE MEDICAMENTOS**

De forma geral, os principais fatores que podem alterar a biodisponibilidade de medicamentos estão relacionados ao indivíduo (idade, sexo, peso corporal, fatores fisiopatológicos associados) e às características do medicamento (fármaco, formulação e processo de fabricação). No caso dos fatores ligados ao indivíduo, sua influência deve ser minimizada ao máximo, o que ocorre quando o planejamento do ensaio de biodisponibilidade é bem executado, por meio de critérios de inclusão e exclusão bem definidos, a seleção de um grupo de voluntários representativo em relação à população para o estudo e o emprego de um desenho experimental adequado.

Entre os fatores ligados ao medicamento citam-se: natureza química do fármaco; solubilidade; tamanho de partícula; polimorfismo; tipo e quantidade de excipientes; tempo de mistura e secagem; técnica de granulação e compressão; instabilidade do fármaco. Nesse sentido, considera-se indispensável a realização de estudos de pré-formulação e de aumento de escala para obtenção de uma formulação estável, a ser administrada por meio de uma forma farmacêutica e uma via adequadas ao objetivo terapêutico. Assim, o profissional envolvido no desenvolvimento farmacotécnico deve conhecer amplamente as características físico-químicas, farmacocinéticas e farmacodinâmicas do fármaco, selecionando, também, os adjuvantes farmacotécnicos (excipientes) mais adequados, além de operações unitárias apropriadas para a fabricação.

Entre as formas farmacêuticas mais comumente utilizadas na terapêutica, as formas sólidas de uso oral são aquelas que estão mais sujeitas a variabilidade dos resultados de biodisponibilidade devido às características do fármaco, da formulação, dos processos empregados na fabricação e da via de administração. Nesses casos, após a administração, o processo de dissolução do fármaco é fundamental para que ele esteja em solução e possa ser absorvido, podendo ser um fator limitante para a absorção. Da mesma forma, as suspensões de uso oral ou intramuscular podem gerar desafios, uma vez que ocorre o processo de dissolução do fármaco que sofre a influência dos fatores citados.

## **PERFIL DE DISSOLUÇÃO**

O perfil de dissolução pode ser definido como um ensaio *in vitro* que permite a construção da curva de porcentagem de fármaco dissolvido em função do tempo, sendo proposto a partir das condições

estabelecidas no teste de dissolução descrito na monografia do medicamento inscrita na Farmacopeia Brasileira ou, na sua ausência, em outros compêndios autorizados pela legislação vigente. No caso de inexistência de método de dissolução farmacopeico, a empresa solicitante do registro deve desenvolver método analítico adequado ao produto.

A avaliação do perfil de dissolução é aplicável nos casos de desenvolvimento de formulações, isenção do estudo de bioequivalência para demais dosagens (possível quando o estudo de bioequivalência é realizado com outra dosagem e os perfis de dissolução para as dosagens consideradas são semelhantes ao perfil do biolote), isenção do estudo de bioequivalência pela aplicação do Sistema de Classificação Biofarmacêutica (classificação dos fármacos segundo características de solubilidade e permeabilidade) e alterações pós-registro.

No caso de medicamentos que serão submetidos ao estudo de bioequivalência, a avaliação do perfil de dissolução comparativo em relação ao medicamento de referência permite o conhecimento do comportamento das formulações. Perfis de dissolução semelhantes são um indicativo de que o medicamento teste poderá ser bioequivalente ao medicamento de referência.

## 8.5 ÁGUA PARA USO FARMACÊUTICO

### INTRODUÇÃO

Nesse capítulo são considerados como água para uso farmacêutico os diversos tipos de água empregados na síntese de fármacos; na formulação e produção de medicamentos; em laboratórios de ensaios; diagnósticos e demais aplicações, relacionadas à área da saúde, inclusive como principal componente na limpeza de utensílios, equipamentos e sistemas.

A estrutura química da água é peculiar, com um momento dipolo e grande facilidade em formar ligações de hidrogênio. Essas propriedades tornam a água um excelente meio para solubilizar, absorver, adsorver ou suspender diversos compostos, inclusive para carrear contaminantes e substâncias indesejáveis, que podem alterar a pureza e eficácia de um produto farmacêutico.

Em face de suas características, os processos de purificação; armazenamento e distribuição devem garantir que as especificações farmacopeicas sejam atendidas, mantidas e controladas adequadamente.

Os requisitos de qualidade da água dependerão de sua finalidade e emprego, e a escolha do sistema de purificação destina atender ao grau de pureza estabelecido. O usuário é responsável pela seleção do tipo de água adequado aos seus objetivos, bem como pelos controles e verificações necessários, em intervalos que garantam a manutenção da qualidade desejada. Ele deve assegurar que o sistema apresente desempenho adequado e capacidade para fornecer água com o nível de qualidade estabelecido para atender aos parâmetros especificados nas monografias individuais.

Nesse capítulo não se esgota o tema e não há o propósito de substituir a legislação ou monografias oficiais já existentes sobre água para fins farmacêuticos. Tem-se como finalidade apresentar subsídios que possibilitem aos usuários um melhor entendimento de pontos fundamentais relativos à qualidade da água no momento da obtenção e durante a distribuição e uso.

O controle da contaminação da água é crucial, uma vez que a água tem grande capacidade de agregar compostos e, também, de se contaminar novamente após a purificação. Os contaminantes da água são representados por dois grandes grupos: químico e microbiológico.

#### *Contaminantes químicos*

Os contaminantes orgânicos e inorgânicos têm origens diversas da fonte de alimentação; da extração de materiais com os quais a água entra em contato; da absorção de gases da atmosfera; de resíduos poluentes, ou resíduos de produtos utilizados na limpeza e sanitização de equipamentos, dentre muitos outros. Incluem-se aqui as endotoxinas bacterianas, resultantes de micro-organismos aquáticos Gram negativos, contaminantes críticos que devem ser removidos adequadamente.

Esses contaminantes podem ser avaliados, principalmente, pelos ensaios de carbono orgânico total – COT (5.2.30) e de condutividade (5.2.24). A condutividade, medida em microsiemens/cm, é recomendada para avaliar água com grande quantidade de íons e o seu recíproco, a resistividade, em megohm.cm, é medida quando há baixa concentração de íons dissolvidos.

A maioria dos compostos orgânicos pode ser removida por osmose reversa, entretanto, aqueles com baixo peso molecular demandam técnicas adicionais, como a resina de troca iônica, eletrodeionização, carvão ativado ou oxidação por ultravioleta ou ozônio, para serem removidos.

Os limites estabelecidos para os parâmetros dos contaminantes químicos orgânicos e inorgânicos destinam-se a proteger a saúde e evitar que compostos químicos críticos possam interferir na fase de pré-tratamento dos sistemas de água, considerando que, posteriormente, podem ser de difícil remoção.

### *Contaminantes microbiológicos*

São representados principalmente por bactérias e apresentam um grande desafio à qualidade da água. São originários da própria microbiota da fonte de água e de alguns equipamentos de purificação. Podem surgir, também, devido a procedimentos de limpeza e sanitização inadequados, que possibilitam a formação de biofilmes e, por consequência, instalam um ciclo contínuo de crescimento a partir de compostos orgânicos que, em última análise, são os próprios nutrientes para os micro-organismos.

As bactérias podem afetar a qualidade da água por desativar reagentes ou alterar substratos por ação enzimática, aumentar o conteúdo em COT, alterar a linha de base (ruído de fundo) em análises espectrais e produzir pirogênios, como as endotoxinas.

A contagem de bactérias é reportada em unidades formadoras de colônias por mililitro (UFC/mL) e, em geral, aumenta com o tempo de estocagem da água. Os contaminantes mais frequentes são bastonetes Gram negativos, principalmente dos gêneros *Alcaligenes*, *Pseudomonas*, *Escherichia*, *Flavobacterium*, *Klebsiella*, *Enterobacter*, *Aeromonas* e *Acinetobacter*.

O padrão microbiológico é especificado, em paralelo aos contaminantes químicos, e consiste na ausência de coliformes totais e termotolerantes (micro-organismos patogênicos de origem fecal), além de enterovírus, cistos e oocistos de protozoários, como *Giardia* sp e *Cryptosporidium* sp em amostra de 100 mL.

Para atender a esses limites, as estações de tratamento utilizam processos de desinfecção com substâncias químicas contendo cloro ou outros oxidantes, empregadas há décadas, e consideradas relativamente seguras para os seres humanos. Entretanto, esses oxidantes podem reagir com o material orgânico de origem natural e gerar produtos secundários da desinfecção, como trihalometanos, cloraminas ou ainda deixar resíduos dos próprios desinfetantes. Esses produtos indesejáveis requerem atenção especial, por parte dos legisladores e usuários.

As cloraminas, em particular, podem danificar irreversivelmente um equipamento de decoloração integrante de um sistema de purificação, além de apresentarem risco de formação e liberação de amônia.

Além desses dois grupos fundamentais de contaminantes, existem os particulados, constituídos por sílica, resíduos da tubulação ou coloides e que, além de ser um risco à qualidade da água purificada, podem provocar entupimentos e prejudicar gravemente o processo de purificação, por reduzir seu desempenho, ou até mesmo causar danos irreversíveis aos equipamentos. Podem ser detectados por filtração combinada com gravimetria ou microscopia. Em geral não é necessário identificar o tipo de partícula, apenas removê-la.

Nesse capítulo são abordadas algumas considerações acerca dos principais sistemas de purificação normalmente utilizados na produção da água para uso farmacêutico; suas principais aplicações; monitoramento e manutenção. Abrange, também, os parâmetros de pureza estabelecidos para aqueles tipos de água que não são abordados na legislação vigente.

## **TIPOS DE ÁGUA**

Basicamente, há três tipos de água para uso farmacêutico: a água purificada (AP); a água para injetáveis (API) e a água ultrapurificada (AUP), cujas monografias encontram-se nessa Farmacopeia. Compêndios oficiais internacionais especificam, além desses, outros tipos de água, como: acondicionadas em frascos, estéreis ou bacteriostáticas, para irrigação ou inalação. Porém, todas possuem características de pureza semelhante aos tipos fundamentais já mencionados.

Além destas, há a água potável, que é amplamente utilizada e tem aplicação direta em instalações farmacêuticas, principalmente em procedimentos gerais de limpeza. Assim, são considerados os quatro tipos de água a seguir, em relação às suas características principais e as sugestões de aplicação. As monografias específicas, quando disponíveis, detalham os parâmetros de pureza estabelecidos para cada tipo.

### *Água potável*

Como diretriz fundamental, o ponto de partida para qualquer processo de purificação de água para fins farmacêuticos é a água potável. Esta é obtida por tratamento da água retirada de mananciais, por meio de processos adequados para atender às especificações da legislação brasileira relativas aos parâmetros físicos, químicos, microbiológicos e radioativos, para um determinado padrão de potabilidade e, portanto, não possui monografia específica nesse compêndio.

A água potável é empregada, normalmente, nas etapas iniciais de procedimentos de limpeza e como fonte de obtenção de água de mais alto grau de pureza. Pode ser utilizada, também, na climatização térmica de alguns aparatos e na síntese de ingredientes intermediários.

O controle rigoroso e a manutenção de conformidade dos parâmetros de potabilidade da água são fundamentais, críticos e de responsabilidade do usuário do sistema de purificação que será alimentado. O controle deve ser periódico para garantir que o sistema de purificação utilizado esteja apropriado para as condições da fonte de alimentação e que não houve alteração na qualidade da água fornecida. No entanto, a maioria das aplicações requer tratamentos adicionais da água potável, seja por destilação, deionização, troca iônica, osmose reversa, isolados ou acoplados, ou outro processo adequado para produzir a água purificada, livre da interferência de contaminantes que possam afetar a qualidade dos medicamentos produzidos.

### *Água purificada (AP)*

A água purificada é produzida a partir da água potável e deve atender às especificações estabelecidas na respectiva monografia. Não contém qualquer outra substância adicionada. É obtida por uma combinação de sistemas de purificação, em uma sequência lógica, tais como: múltipla destilação; troca iônica; osmose reversa; eletrodeionização; ultrafiltração, ou outro processo capaz de atender, com a eficiência desejada, aos limites especificados para os diversos contaminantes.

É empregada como excipiente na produção de formas farmacêuticas não parenterais e em formulações magistrais, desde que não haja nenhuma recomendação de pureza superior no seu uso ou que não necessite ser apirogênica. Também, pode ser utilizada na lavagem de material, preparo de soluções reagentes, meios de cultura, tampões, diluições diversas, microbiologia em geral, análises clínicas, técnicas por Elisa ou radioimunoensaio, aplicações diversas na maioria dos laboratórios, principalmente em análises qualitativas ou quantitativas menos exigentes (determinações em porcentagem). É utilizada nos ensaios e determinações que indiquem o emprego de água, a não ser que haja especificação em contrário quanto ao nível de pureza requerido, como por exemplo, alguns métodos analíticos instrumentais e análises que exijam água apirogênica ou de pureza química



superior. Pode ser empregada em cromatografia a líquido de alta eficiência, quando confirmado que o seu emprego não afeta a exatidão nem a precisão dos resultados.

Dependendo da aplicação, pode ser esterilizada, sem necessariamente atingir o limite de endotoxinas bacterianas estabelecido para a *Água para injetáveis*.

Necessita monitoramento de contagem do total de organismos aeróbicos viáveis, na produção e estocagem, visto que não possui nenhum inibidor de crescimento adicionado. Minimamente, é caracterizada por condutividade de, no máximo, 1,3  $\mu\text{S}/\text{cm}$  a 25,0 °C (resistividade > 1,0 MW-cm) e COT  $\leq 0,50$  mg/L e contagem total de bactérias  $\leq 100$  UFC/mL, a não ser que especificado de forma diferente. Todo o sistema de obtenção, armazenamento e distribuição deve ser devidamente validado e monitorado quanto aos parâmetros de condutividade e contagem microbiana.

Ainda que seja especificada uma contagem microbiana máxima de 100 UFC/mL na monografia, cada instalação deverá estabelecer o seu limite de alerta ou de ação, caso as características específicas de utilização sejam mais restritivas.

### *Água ultrapurificada (AUP)*

A água ultrapurificada possui baixa concentração iônica, baixa carga microbiana e baixo nível de COT. Essa modalidade de água é requerida em aplicações mais exigentes, principalmente em laboratórios de ensaios, para diluição de substâncias de referência, em controle de qualidade e na limpeza final de equipamentos e utensílios utilizados em processos que entrem em contato direto com a amostra que requeira água com esse nível de pureza. É ideal para métodos de análise que exijam mínima interferência e máxima precisão e exatidão. A utilização de água ultrapurificada em análises quantitativas de baixos teores de analito é essencial para obtenção de resultados analíticos precisos. Outros exemplos de aplicação da água ultrapurificada são: análises de resíduos, dentre eles os traços de elementos minerais, endotoxinas, preparações de calibradores, controles, substância química de referência, espectrometria de absorção atômica em geral, ICP/IOS, ICP/MS, espectrometria de massa, procedimentos enzimáticos, cromatografia a gás, cromatografia a líquido de alta eficiência (determinação de resíduos em ppm ou ppb), métodos em biologia molecular e com cultivo celular etc. Deve ser utilizada no momento em que é produzida, ou no mesmo dia da coleta.

O laboratório deve utilizar o mesmo tipo de água requerida para a leitura final da análise na preparação das amostras, na obtenção da curva padrão, de controles, preparo de soluções, brancos, lavagem final do material e em toda a vidraria que estará em contato direto com a amostra, sempre que for apropriado.

A água ultrapurificada caracteriza-se por condutividade de, no máximo, 0,055  $\mu\text{S}/\text{cm}$  a 25,0 °C (resistividade > 18,0 MW-cm), COT  $\leq 0,50$  mg/L, endotoxinas < 0,25 UE/mL (quando alta qualidade biológica é requerida) e contagem total de bactérias  $\leq 10$  UFC/100 mL.

### *Água para injetáveis (API)*

Água para injetáveis é utilizada como excipiente na preparação de produtos farmacêuticos parenterais de pequeno e grande volume, na fabricação de princípios ativos de uso parenteral, de produtos estéreis, demais produtos que requeiram o controle de endotoxinas e não são submetidos à etapa posterior de remoção. É utilizada ainda na limpeza e preparação de processos, equipamentos e componentes que entram em contato com fármacos e medicamentos estéreis durante sua produção.

O processo de purificação de primeira escolha é a destilação, em equipamento cujas paredes internas sejam fabricadas em metal apropriado, como o aço inox AISI 316L, vidro neutro ou quartzo.

Alternativamente, a API pode ser obtida por processo equivalente ou superior à destilação para a remoção de contaminantes químicos e micro-organismos, desde que seja validado e monitorado quanto aos parâmetros estabelecidos. A água de alimentação deve ser, no mínimo, potável e, em geral, necessitará ser pré-tratada para alimentar os equipamentos. O processo é assim especificado em razão da robustez que tais equipamentos apresentam quanto à operação e ao desempenho.

A água para injetáveis deve atender aos ensaios físico-químicos preconizados para a água purificada, além dos testes de contagem total de bactérias  $\leq 10$  UFC/100 mL e de endotoxinas bacterianas, cujo valor deve ser menor que 0,25 UE/mL.

Alguns parâmetros de qualidade e sugestões de aplicações são registrados, na **Tabela 1**, para cada tipo de água para uso farmacêutico.

**Tabela 1 – Tipos de água para uso farmacêutico e parâmetros de qualidade.**

<i>Tipo de água</i>	<i>Características</i>	<i>Parâmetros críticos sugeridos</i>	<i>Exemplos de aplicação</i>
Água potável	Obtida de mananciais ou da rede de distribuição pública.	Possui legislação específica.	Limpeza em geral e fonte de alimentação de sistemas de tratamento.
Água purificada	Níveis variáveis de contaminação orgânica e bacteriana. Exige cuidados de forma a evitar a contaminação química e microbiológica.  Pode ser obtida por osmose reversa ou por uma combinação de técnicas de purificação a partir da água potável.	Condutividade máxima de 1,3 $\mu\text{S}/\text{cm}$ a 25,0 °C (resistividade > 1,0 $\text{M}\Omega\text{-cm}$ ); COT $\leq$ 0,50 mg/L; Contagem do número total de bactérias heterotróficas: no máximo, 100 UFC/mL; Ausência de <i>Pseudomonas sp</i> e coliformes.	Produção de medicamentos e cosméticos em geral, farmácias, lavagem de material, preparo de soluções reagentes, meios de cultura, tampões, diluições, microbiologia em geral, análises clínicas, técnicas por Elisa, radioimunoensaio, aplicações diversas na maioria dos laboratórios, principalmente em análises qualitativas ou quantitativas menos exigentes (em %). Em CLAE (em %).
Água para injetáveis	Água purificada tratada por destilação ou processo similar.	Atende aos requisitos químicos da água purificada e exige controle de endotoxinas. Contagem do número total de bactérias heterotróficas: no máximo, 10 UFC/100 mL. Endotoxinas < 0,25 UE/mL.  Ausência de <i>Pseudomonas sp</i> e coliformes.	Como veículo ou solvente de injetáveis, fabricação de princípios ativos de uso parenteral, lavagem final de equipamentos, tubulação e recipientes usados em preparações parenterais. Usada como diluente de preparações parenterais.
Água ultrapurificada	Para análises que exigem mínima interferência e máxima precisão e exatidão. Baixa concentração iônica, baixa carga microbiana e baixo nível de carbono orgânico total.  Água purificada tratada por processo complementar.	Condutividade máxima de 0,055 $\mu\text{S}/\text{cm}$ a 25,0 °C (resistividade > 18,0 $\text{M}\Omega\text{-cm}$ ); COT $\leq$ 0,50 mg/L; Contagem do número total de bactérias heterotróficas: no máximo, 10 UFC/100 mL. Endotoxinas: < 0,25 UE/mL (quando alta qualidade biológica é requerida)  Ausência de <i>Pseudomonas sp</i> e coliformes.	Dosagem de resíduos minerais ou orgânicos, endotoxinas, preparações de calibradores, controles, SQR, espectrometria de absorção atômica, ICP/IOS, ICP/MS, espectrometria de massa, procedimentos enzimáticos, cromatografia a gás, CLAE (ppm ou ppb), biologia molecular e cultivo celular etc.  Eventualmente em preparações farmacêuticas que requirem água de alta pureza.

COT = Carbono orgânico total;

UFC = Unidades formadoras de colônias; população microbiológica viável.

## SISTEMAS DE PURIFICAÇÃO DE ÁGUA E TECNOLOGIAS DE PURIFICAÇÃO

Os projetos, instalações e operação de sistemas para produção de água purificada (AP), água ultrapurificada (AUP) e a água para injetáveis (API) possuem componentes, controles e procedimentos similares. A diferença reside na presença do parâmetro endotoxinas bacterianas na água para injetáveis e nos seus métodos de preparação, especificamente no último estágio. Essas similaridades de parâmetros de qualidade possibilitam estabelecer uma base comum para o projeto de sistemas destinados à obtenção de AP, AUP ou API, sendo pontos críticos diferenciais o grau de controle do sistema e os estágios finais de purificação necessários para remover bactérias, endotoxinas bacterianas e reduzir a condutividade.

Os processos de obtenção empregam operações unitárias sequenciais – os estágios de purificação – que estão voltados à remoção de determinados contaminantes e à proteção de estágios de purificação subsequentes. Note-se que a operação unitária final para obtenção de água para injetáveis é limitada à destilação ou outro processo equivalente ou superior, na remoção de contaminantes químicos, bem como micro-organismos e seus componentes. A tecnologia de destilação é consagrada pelo seu longo histórico de confiabilidade e pode ser validada para produção de água para injetáveis. Porém, outras tecnologias ou combinação de tecnologias podem igualmente ser efetivas e validadas para essa finalidade. A ultrafiltração colocada em uma sequência após outras tecnologias de purificação de contaminantes químicos pode ser adequada para a produção de água para injetáveis, se demonstrar a mesma eficácia e confiabilidade da destilação na validação.

Para produzir a água para injetáveis, há novas e promissoras aplicações validáveis devido ao desenvolvimento de novos materiais para tecnologias como osmose reversa e ultrafiltração, que permitem operar e sanitizar em temperatura mais elevada, possibilitando uma redução microbiana mais efetiva.

O projeto de instalação de um sistema de purificação de água deve considerar a qualidade da água de fornecimento e da água desejada ao final, a vazão necessária, a distância entre o sistema de produção e os pontos de uso, o traçado da tubulação e conexões, o material empregado, facilidades de assistência técnica e manutenção e os instrumentos adequados para o monitoramento.

As tecnologias de purificação destinam-se à remoção de contaminantes nos diversos estágios da sequência de purificação. As principais tecnologias apresentadas a seguir estão em uma ordem sequencial lógica, porém a escolha de quais serão utilizadas e a ordem em que são aplicadas dependerão da qualidade da água potável de entrada e do tipo de água que se busca obter.

### *Pré-filtração*

Também conhecida como filtração de profundidade ou filtração inicial, destina-se a remover contaminantes particulados na faixa de tamanho entre 5 e 10  $\mu\text{m}$ , essencialmente para proteger as tecnologias subsequentes, utilizando filtros de areia ou combinação de filtros.

### *Adsorção por carvão vegetal ativado*

Essa tecnologia emprega a capacidade de adsorção do carvão vegetal ativado em contato com compostos orgânicos ou contaminantes, como as cloraminas. Além disso, remove agentes oxidantes por redução química, em especial o cloro livre, que afeta outras tecnologias baseadas em membrana, como a osmose reversa ou a ultrafiltração.

A retirada de agentes sanitizantes propicia o crescimento bacteriano e a formação de biofilme, o que implica na necessidade de sanitização do próprio carvão ativado, com vapor direto ou água quente, por exemplo, e do controle de partículas e contagem microbiana de seu efluente.

#### *Tratamento com aditivos químicos*

O uso de aditivos químicos refere-se àqueles que se destinam a ajustar o pH ou a remover carbonatos e amônia, para a proteção de outras tecnologias, entre elas a osmose reversa.

Como aditivos químicos podem ser empregados o ozônio, comumente usado no controle de micro-organismos, e o metabissulfito, aplicado como agente redutor para cloro livre, em substituição ao carvão vegetal ativado.

Os aditivos químicos são, necessariamente, removidos em algum estágio posterior de purificação e não podem deixar resíduo na água final.

#### *Tratamento com abrandadores*

Nos casos em que a água de alimentação é “dura”, torna-se necessário usar os abrandadores. Essa tecnologia emprega resinas regeneráveis de troca iônica, que capturam os íons cálcio e magnésio, e liberam íons sódio na água. O abrandamento é utilizado na proteção de tecnologias sensíveis à incrustação, como a osmose reversa.

É necessário controlar a contagem microbiana, com regeneração frequente, recirculação ou outras formas de redução de contagem microbiana, para evitar a formação de biofilme.

#### *Deionização e eletrodeionização contínua*

A deionização e a eletrodeionização contínua são tecnologias eficazes para a remoção de sais inorgânicos dissolvidos. Os sistemas de deionização, também conhecidos como deionização convencional, produzem água purificada de uso rotineiro, por meio de resinas de troca iônica específicas para cátions ou para ânions. São polímeros orgânicos, geralmente sulfonados, na forma de pequenas partículas. As resinas catiônicas capturam os íons liberando o íon  $H^+$  na água e as aniônicas liberam  $OH^-$ . São regeneráveis com ácidos e bases, respectivamente. Esse processo isolado não produz água de alta pureza, por haver fuga de pequenos fragmentos da resina, facilidade de crescimento microbiano e por haver baixa remoção de orgânicos.

Os sistemas de eletrodeionização contínua combinam resinas catiônicas e aniônicas com membranas semipermeáveis e a aplicação de um campo elétrico, promovendo a remoção de íons de forma contínua, isto é, sem necessidade de parada para regeneração. Em ambos os casos é necessário ter um controle sobre a geração de partículas decorrente das regenerações sucessivas, além de micro-organismos. Isso pode ser realizado controlando-se as regenerações, no caso da deionização, utilizando-se recirculação da água e aplicando-se radiação UV para o controle de micro-organismos na saída, cuja eficácia precisa ser comprovada.

#### *Osmose reversa*

A osmose reversa é uma tecnologia de purificação baseada em membranas semipermeáveis e com propriedades especiais de remoção de íons; micro-organismos e endotoxinas bacterianas. Remove 90 a 99% da maioria dos contaminantes. Entretanto, diversos fatores, como pH; pressão diferencial ao longo da membrana; temperatura; tipo do polímero da membrana e a própria construção dos cartuchos de osmose reversa podem afetar significativamente essa separação.

As membranas de osmose reversa devem ser devidamente controladas quanto à formação de incrustações provenientes de sais de cálcio, magnésio e outros, e de biofilme, fonte crítica de contaminação microbiana e de endotoxinas. Por isso é imprescindível instalar um sistema de pré-tratamento antes da osmose reversa, que remova partículas e agentes oxidantes, e, em paralelo, deve-se fazer, periodicamente, a sanitização do sistema. Essa prática ajuda a aumentar a vida útil das membranas e reduz a frequência de sua regeneração.

Existem os sistemas de osmose reversa de duplo passo, em que a água purificada pelo primeiro estágio alimenta o segundo estágio, incrementando e complementando a purificação.

### *Ultrafiltração*

A ultrafiltração é frequentemente utilizada em sistemas de água para uso farmacêutico para a remoção de endotoxinas. A ultrafiltração é realizada utilizando-se uma membrana especial com a propriedade de reter moléculas conforme o seu peso molecular e estereoquímica. Denomina-se de Corte Nominal de Peso Molecular “*cut off*” a faixa utilizada para a separação das partículas, caracterizado pelo tamanho do peso molecular. Na remoção de endotoxinas são utilizados filtros na faixa de 10 000 Da, que retêm moléculas com massa molecular, maior ou igual a 10 000 Da.

Essa tecnologia pode ser usada em uma etapa final ou intermediária do sistema de purificação, desde que validada, e, da mesma forma que a osmose reversa, requer um pré-tratamento, um controle adequado das condições operacionais e procedimentos apropriados de limpeza e sanitização, para manter a qualidade da água conforme o estabelecido.

### *Filtração com carga eletrostática*

Esse tipo de filtração emprega cargas positivas na superfície das membranas e destina-se a reduzir os níveis de endotoxinas que possuem natureza elétrica negativa. Apresentam uma capacidade marginal de remoção de micro-organismos, porém sua maior eficiência é devido à remoção de endotoxinas. Apresenta uma limitação importante: quando as cargas estão totalmente neutralizadas, por saturação pela captura das endotoxinas, a remoção se paralisa. Por essa razão, filtros com carga eletrostática são extremamente difíceis de validar, dada essa imprevisibilidade, quanto ao momento em que efetivamente não mais retêm esses contaminantes.

### *Microfiltração – retenção de micro-organismos*

Essa tecnologia utiliza membranas microporosas, com uma especificação de tamanho de poro de 0,2 ou 0,22  $\mu\text{m}$ . Devem ser validadas quanto à retenção, por meio de um teste bacteriológico, que determina o valor da redução logarítmica dos micro-organismos nas membranas. O modelo usado emprega uma suspensão de *Brevundimonas diminuta* a  $10^7$  UFC/cm<sup>2</sup> de área filtrante e testa a esterilidade do filtrado. Ainda que a membrana seja especificada como 0,2 ou 0,22  $\mu\text{m}$  de diâmetro de poro, não necessariamente será esterilizante se não produzir um filtrado estéril por meio desse teste, ou seja, um valor de redução logarítmica igual a 7. Caso a redução logarítmica obtida não seja da ordem de sete, a membrana pode ser utilizada para reduzir a contagem microbiana, porém não deve ser utilizada para esterilizar.

A microfiltração é aplicada na filtração de gases, ou ventilação de tanques de armazenamento, para evitar contaminação da água neles contida. Nesses casos, utilizam-se membranas hidrofóbicas, para que o filtro opere sem acúmulo de água condensada, a partir da umidade do próprio ar.

### *Radiação ultravioleta (UV)*

A radiação UV é utilizada em sistemas de purificação de água em dois comprimentos de onda: 185 nm e 254 nm, que promovem dois efeitos:

- 185 nm e 254 nm – Oxidação de compostos orgânicos e consequente redução de sua concentração, para atender aos limites da AP, AUP e API;
- 254 nm – Ação germicida nos diversos pontos da sequência de purificação, para reduzir a contagem microbiana.

Para a oxidação de orgânicos a água deve estar no estágio final da purificação, e essa remoção será mais efetiva quanto menor for a carga de contaminantes. Deve-se monitorar a intensidade da lâmpada e considerar a profundidade/espessura do leito e o fluxo de água no local da radiação.

### *Destilação*

Em instalações industriais pode haver destiladores simples, de múltiplos efeitos e os de compressão de vapor, que são usados, em geral, para sistemas de produção de grandes volumes. A água de alimentação para esses equipamentos requer controles diferentes daqueles usados em osmose reversa. Nesse caso, a concentração de silicatos é crítica, como em qualquer sistema de geração de vapor. Outro aspecto importante é a possibilidade de carreamento de compostos voláteis no condensado. Isso é especialmente importante no que se refere a impurezas orgânicas, como trihalometanos e gases dissolvidos na água, como dióxido de carbono e amônia. Assim, é fundamental o controle da água potável de entrada, conforme mencionado sobre a água de alimentação para sistemas de purificação.

## **DISTRIBUIÇÃO, SANITIZAÇÃO, ARMAZENAMENTO E VALIDAÇÃO**

### *Distribuição*

O desenho do sistema de distribuição deve levar em consideração a recirculação constante da água purificada e da água para injetáveis e a manutenção da temperatura da água contida no tanque. Caso necessário, deverá conter um trocador de calor para fornecer água mais fria aos pontos de uso.

Tubulações, válvulas, instrumentos e outros dispositivos devem ter construção e acabamento sanitário, de forma a não contribuírem para que ocorra a contaminação microbiana e serem sanitizados.

Não devem ser utilizados filtros de retenção microbiológica na saída, ou no retorno dos sistemas de distribuição, pois são repositórios de micro-organismos retidos e, portanto, uma fonte crítica para a formação de endotoxinas. Os pontos de uso devem ser projetados de forma a evitar volumes mortos e possibilitar que a água recircule totalmente neles quando estiverem fechados.

### *Sanitização*

Diversos são os métodos de sanitização dos sistemas de produção, armazenamento e distribuição. O material de construção do sistema deve ser resistente aos agentes empregados e a temperatura utilizada no processo é crítica. É comum utilizar temperaturas de 80 °C ou de 65 °C, com circulação contínua da água. No entanto, para impedir a formação de biofilmes normalmente é empregada uma combinação de calor e agentes químicos na sanitização. O procedimento de sanitização deve ser devidamente validado.

Como agentes químicos, geralmente são usados oxidantes, como os compostos halogenados, peróxido de hidrogênio, ozônio ou uma combinação desses. A frequência da sanitização é

determinada pelo histórico dos resultados do monitoramento e das curvas de tendência, de forma que o sistema funcione sem exceder o limite de alerta.

### *Armazenamento*

As condições de estocagem devem ser adequadas à qualidade da água. A água ultrapurificada não deve ser armazenada por período superior a 24 horas. A diretriz fundamental para o armazenamento da água purificada, da água ultrapurificada ou da água para injetáveis é ponderar que, quanto maior o grau de purificação da água, mais rapidamente ela tende a se recontaminar.

Sendo assim, a água deve ser mantida em recirculação constante, por meio de seu sistema de distribuição, sempre que aplicável. As primeiras porções de água produzida por um sistema de purificação que tenha ficado inativo por mais de quatro horas devem ser desprezadas proporcionalmente ao volume morto do recipiente. Essas variáveis devem ser validadas para as condições específicas de cada sistema bem como devem ser estabelecidos os parâmetros a serem considerados na validação.

O reservatório utilizado para a sua manutenção deve ser apropriado aos fins a que se destina, sendo composto por material inerte, limpo e não servir de fonte de contaminação ao conteúdo. O material de construção deve apresentar características e rugosidade apropriadas para dificultar a aderência de resíduos, a formação de biofilme e a corrosão pelos agentes sanitizantes. O aço inoxidável 316L eletropolido, com rugosidade menor que 0,5 microRA, é a escolha mais frequente para atender a essas exigências. O reservatório deve estar protegido de fontes de luz e calor impróprios e a geometria deve permitir seu esgotamento total pelo fundo, sem volumes mortos.

Procedimentos adequados devem ser adotados para evitar a contaminação por particulados, orgânicos ou micro-organismos. Deve possuir um filtro de “respiro”/ventilação para evitar que haja contaminação do volume do tanque pela admissão de ar/umidade contaminados e evitar uma recontaminação por essa via.

Em particular, mas não exclusivamente, reservatórios de água para injetáveis devem ser encamisados para manter a água circulante em temperatura superior a 80 °C, o que restringe significativamente o crescimento bacteriano.

### *Validação*

O propósito fundamental da validação é assegurar a confiabilidade de um sistema de purificação de água, envolvendo sua obtenção, armazenamento, distribuição e qualidade no ponto de uso. A validação inclui a qualificação do projeto (QP); da instalação (QI); da operação (QO) e do desempenho (QD).

O plano de validação para um sistema de água envolve as seguintes etapas:

- a) conhecer o padrão de qualidade da fonte de alimentação;
- b) estabelecer o padrão de qualidade da água purificada;
- c) definir as tecnologias de purificação e sua sequência, a partir da qualidade da água de entrada;
- d) selecionar os materiais de construção dos sistemas de produção, armazenamento, distribuição e monitoramento dos pontos de uso;
- e) desenvolver os protocolos de qualificação de projeto, instalação, operação e desempenho;
- f) estabelecer os parâmetros críticos, níveis de alerta e de ação e a periodicidade de sanitização e de monitoramento;
- g) estabelecer um plano de manutenção da validação, que incluirá mecanismos para o controle de mudanças nos sistemas de água e proporcionará subsídios para um programa de manutenção preventiva.



Os protocolos de qualificação devem estar previamente aprovados antes de sua execução.

## MONITORAMENTO DA QUALIDADE DA ÁGUA

O processo empregado na produção de água para uso farmacêutico deve ser validado e, sistematicamente, os parâmetros estabelecidos na legislação e nas monografias específicas de cada tipo de água devem ser verificados.

O monitoramento da qualidade da água deve abranger todos os pontos críticos e representativos do sistema, de acordo com o planejamento estabelecido, de forma consistente e contínua. O monitoramento da qualidade da água deve ser realizado por meio de análises físico-químicas e microbiológicas.

Assim, devem ser estabelecidos procedimentos operacionais e de sanitização, um programa de monitoramento abrangente, com manutenção preventiva e um sistema de controle de mudanças, que determine criteriosamente se o sistema necessitará ser revalidado após qualquer modificação. As questões sazonais que podem afetar a qualidade da água da fonte de fornecimento devem ser consideradas na elaboração do plano. A frequência de coleta das amostras é definida na validação do sistema, bem como os ensaios necessários para garantir a manutenção da qualidade da água requerida. Qualquer alteração no plano original deve ser reavaliada.

Os equipamentos e aparatos utilizados nas verificações devem ser capazes de fornecer a leitura na faixa requerida para a pureza estabelecida. Os equipamentos utilizados devem estar devidamente calibrados. As verificações realizadas devem ser registradas em formulário próprio, em que conste, pelo menos, o(s) parâmetro(s) medido(s), a data da medição, o valor obtido, a faixa de aceitação e o responsável pela leitura. O pessoal que realiza essa tarefa deve conhecer o plano de amostragem e os métodos utilizados, bem como os limites de alerta e de ação estabelecidos. Caso o usuário terceirize esse controle, deve garantir que o terceirizado cumpra com os requisitos e procedimentos definidos.

Os dados obtidos são comparados com as especificações típicas e os limites de alerta e de ação. Esses são estabelecidos pelo usuário, com base nos dados da validação, no histórico do sistema de purificação e distribuição e nas exigências de qualidade para uma determinada aplicação.

O usuário deve definir os limites de alerta e de ação, de forma a evitar a obtenção do produto com especificação de qualidade inferior à requerida para uma dada aplicação. O limite de alerta indica que um desvio na qualidade pode acontecer e não necessariamente requer uma medida corretiva. Pode ser estabelecido com base em uma análise estatística do histórico de tendências, utilizando dois desvios-padrão, por exemplo, ou cerca de 70% do limite de ação, ou 50% da contagem do número de unidades viáveis, o que for menor. O limite de ação indica que o desvio da qualidade excedeu os parâmetros toleráveis e requer interrupção da atividade para a correção. Resultados não conformes requerem uma intervenção extraordinária no local, em adição às operações normais, a fim de restaurar o sistema para que o padrão de qualidade esperado seja mantido.

## MONITORAMENTO FÍSICO-QUÍMICO

O monitoramento físico-químico acompanha, principalmente, a condutividade e o carbono orgânico total, que também podem ser medidos em linha. Esses ensaios abrangem um grande número de contaminantes inorgânicos. Caso a amostra não seja analisada em seguida à coleta, deve ser preservada e armazenada em condições que garantam a sua integridade e conservação por período adequado. Dependendo da aplicação requerida os parâmetros críticos a serem monitorados podem variar.

## MONITORAMENTO MICROBIOLÓGICO

A importância do controle da água para uso farmacêutico está em garantir sua qualidade de modo a atender aos parâmetros determinados em cada monografia e evitar o carreamento da contaminação para os produtos. Sendo assim, requer rigoroso controle de qualidade microbiológico, visto que, por suas características intrínsecas e pelos processos envolvidos na sua produção, é altamente suscetível à contaminação microbiana.

O alvo do controle microbiológico são as bactérias patogênicas, existindo a necessidade de identificar ou selecionar certas espécies de micro-organismos que podem ser prejudiciais a processos e produtos, como, por exemplo, *Pseudomonas aeruginosa*, *Burkholderia cepacia*, *Escherichia coli* e *Salmonella* sp. Os ensaios destinados ao monitoramento microbiológico da água para uso farmacêutico estão descritos em *Ensaio microbiológicos da água para uso farmacêutico (5.5.3.6)*.

## 8.6 SUBSTÂNCIAS QUÍMICAS DE REFERÊNCIA

De acordo com definição da OMS, padrões de referência farmacopeicos (PRef) são produtos de uniformidade reconhecida, destinados ao uso em ensaios onde uma ou mais de suas propriedades será(ão) comparada(s) com a(s) da substância em exame. Possuem um grau de pureza adequado ao uso ao qual se destinam.

O PRef é estabelecido e distribuído por autoridades farmacopeicas, cujo valor atribuído a uma ou mais de suas propriedades é aceito sem necessitar comparação com outro padrão, destinado ao uso em ensaios específicos descritos nas monografias farmacopeicas. Incluem substâncias químicas de referência, produtos biológicos, extratos e pós vegetais, radiofármacos, entre outros. A expressão relacionada mais usada é: Substância Química de Referência Farmacopeica.

### ASPECTOS GERAIS DAS SUBSTÂNCIAS QUÍMICAS DE REFERÊNCIA DA FARMACOPEIA BRASILEIRA (SQR-FB)

As Substâncias Químicas de Referência da Farmacopeia Brasileira (SQR-FB) são padrões de referência farmacopeicos, cuja produção está sob a coordenação do Comitê Técnico Temático de Substância Química de Referência (CTT SQR) da Farmacopeia Brasileira, em consonância com as diretrizes da Comissão da Farmacopeia Brasileira.

As SQR-FB são estabelecidas e monitoradas de acordo com os princípios da OMS, com a colaboração de laboratórios públicos e privados, por meio de estudos interlaboratoriais que utilizam um protocolo analítico previamente desenvolvido e validado, originando um produto de elevada qualidade, cujo valor atribuído a uma ou mais de suas propriedades físicas e/ou químicas não necessita comparação com outra SQR.

Métodos analíticos utilizam, frequentemente, equipamentos sofisticados para facilitar a precisão e rapidez do procedimento utilizado, baseando-se em medidas relativas, que necessitam de padrões de referência para obtenção dos resultados.

As SQR-FB são desenvolvidas para auxiliar na execução de ensaios descritos nas monografias da FB. Seu grau de pureza pode variar de acordo com o ensaio ao qual se destina. O valor declarado é específico para o ensaio descrito na FB.

As SQR-FB devem ser armazenadas e manipuladas adequadamente a fim de se obter resultados confiáveis quando utilizadas. Devem ser armazenadas nos frascos originais, fechados e em condições de temperatura e umidade de acordo com as especificações constantes no rótulo e/ou certificado de análise.

As quantidades fornecidas em cada frasco de SQR-FB são adequadas para um determinado número de análises, a fim de evitar problemas com a exposição excessiva do material. Contudo, as quantidades e o seu valor destinam estimular o uso direto de SQR-FB, sem a necessidade do estabelecimento de padrões derivados.

Quando indicada a secagem do material antes do uso, esse procedimento nunca será realizado em sua embalagem original, mas sim transferindo parte do material para outro recipiente. Após o uso, o material dessecado não deve ser retornado ao frasco original, evitando possíveis contaminações.

A validade de determinado lote deve ser acompanhada pelo usuário através do sítio da Farmacopeia Brasileira na internet, que informará o lote vigente, a retirada de lotes em uso e a disponibilidade de novos lotes. Nesse sítio constam, também, as informações para a aquisição dos padrões de referência farmacopeicos.

## 8.7 SUBSTÂNCIAS CORANTES

Substância corante é qualquer composto orgânico ou inorgânico, natural ou sintético que, independente de possuir ou não atividade farmacológica, é adicionado aos medicamentos, alimentos, cosméticos ou correlatos com a finalidade única de corá-las ou de alterar a sua cor original.

As substâncias corantes utilizadas são de dois tipos:

- corantes;
- pigmentos.

A diferença básica entre pigmentos e corantes está no tamanho de partícula e na solubilidade no meio em que é inserido. Os pigmentos possuem, no geral, tamanho de partícula maior e são insolúveis em água, enquanto que corantes são moléculas solúveis em água. Pode afirmar-se que os corantes são empregados em soluções e os pigmentos em suspensões. Além disso, os pigmentos têm maior estabilidade química e térmica que os corantes.

A solubilidade do corante pode ser determinada pela presença de certos grupos químicos na estrutura do composto, os quais podem ocasionar as diferenciações entre pigmentos e corantes.

Os corantes utilizados são, na sua maioria, de origem sintética e podem ser, de modo geral, classificados em um dos sete grupos químicos, descritos a seguir:

- Grupo Indigoide;
- Grupo Xantina;
- Grupo Azo;
- Grupo Nitro;
- Grupo Trifenilmetano;
- Grupo Quinolona;
- Grupo Antraquinona;

Os corantes também podem ser subdivididos em corantes azoicos (os que contêm grupamentos  $-N=N-$ ) e não azoicos (que pertencem a uma ampla variedade de classes químicas). A maioria dos corantes de uso mais frequente é do tipo não azoico, sendo a eritrosina, o índigo / carmin e o amarelo de quinolina os três mais amplamente conhecidos.

Dos pigmentos, dois são os tipos utilizados: óxido de ferro (preto, vermelho e amarelo), e dióxido de titânio, que é branco e também é empregado no revestimento de comprimidos, para prevenir a fotodegradação de componentes da formulação sensíveis à luz, ou ainda, para obter invólucros de cápsulas opacos.

Os corantes podem ser classificados, de acordo com o *Food and Drug Administration* (FDA) em:

- corantes designados como *Food, Drug and Cosmetics* (FD&C) podem ser empregados em alimentos, medicamentos e cosméticos;
- corantes designados como *Drugs and Cosmetics* (D&C) são autorizados para uso em medicamentos e cosméticos;
- corantes D&C de uso externo apresentam emprego restrito aos medicamentos e cosméticos aplicados externamente;

Aos medicamentos destinados à aplicação por via oral, retal, vaginal ou cutânea podem ser adicionadas substâncias corantes constantes da relação a seguir (**Tabela 1**) ou da mistura destas substâncias nos casos e em quantidades compatíveis com as boas práticas de fabricação farmacêutica.

As substâncias corantes empregadas devem satisfazer às exigências descritas nas respectivas monografias.

Na mesma tabela, são identificados corantes para uso em correlatos como: lentes de contato, suturas em cirurgia geral, suturas em cirurgia oftálmica, lentes intraoculares (para coloração das alças), cimento ósseo e lentes de contato gelatinosas (para identificar direito ou esquerdo).

Tabela 1 – Relação de corantes permitidos.

<i>Cor</i>	<i>Corante</i>	<i>CAS</i>	<i>Sinônimo</i>	<i>Denominação em inglês</i>	<i>Descrição (IUPAC)</i>	<i>Color Index</i>	<i>Referência 21 CFR</i>	<i>Referência União Europeia</i>	<i>Usos, restrições e requerimentos</i>
Amarelo	amarelo crepúsculo	2783-94-0	amarelo 6 INS 110	FD&C yellow #6	disodium (5E)-6-oxo-5-[(4-sulfonatophenyl)hydrazinylidene]naphthalene-2-sulfonate	15985	741.706	E110	Utilizado em alimentos (incluindo suplementos dietéticos), cosméticos e medicamentos em geral. Não permitida utilização na área dos olhos, em dispositivos médicos e formas farmacêuticas injetáveis.
Amarelo	amarelo crepúsculo, laca de alumínio	15790-07-5	amarelo 6 laca de alumínio INS 110	FD&C yellow #6 aluminum lake	aluminum 6-oxido-5-(4-sulfonatophenyl)diazenylnaphthalene-2-sulfonate	15985:1	741.706	E110	Utilizado em alimentos, cosméticos e medicamentos em geral. Não permitida utilização na área dos olhos, em dispositivos médicos e formas farmacêuticas injetáveis.
Amarelo	amarelo de quinolina	8004-92-0	amarelo 10	D&C yellow #10; quinoline yellow	2-(2-quinolyl)-1,3-indandione disulfonic acid disodium salt	47005	74.1710 74.3710	E104	Utilizado em cosméticos e medicamentos em geral. Não permitida utilização na área dos olhos, em dispositivos médicos e formas farmacêuticas injetáveis. Pode ser utilizado para a coloração de lentes de contato em quantidades que não exceda o mínimo razoavelmente necessário para realizar o efeito de coloração pretendida.
Amarelo	amarelo de quinolina, laca de alumínio	68814-04-0	amarelo 10 laca de alumínio	D&C yellow #10 aluminum lake; quinoline yellow aluminum lake	aluminum;2-(2-quinolyl)-1,3-indandione disulfonic acid disodium salt	47005:1	74.1710 74.3710	E104	Utilizado em cosméticos e medicamentos em geral. Não permitida utilização na área dos olhos, em dispositivos médicos e formas farmacêuticas injetáveis. Utilizado em lentes de contato.
Amarelo	amarelo fluoresceína	2321-07-5	fluoresceína; amarelo 7	D&C yellow # 7; fluoresceine	3',6'-dihydroxyspiro[2-benzofuran-3,9'-xanthene]-1-one	45350:1	741707	N/C	Utilizado em cosméticos e medicamentos de aplicação tópica. Não permitida utilização na área dos olhos, em dispositivos médicos e formas farmacêuticas injetáveis.

Amarelo	curcumina	458-37-7	amarelo curcumina; cúrcuma	turmeric oleoresin	(1E,6E)-1,7-bis(4-hydroxy-3-methoxyphenyl) hepta-1,6-diene-3,5-dione	75300	73615	E100	Utilizado em alimentos.
Amarelo	óxido de ferro amarelo	51274-00-1	óxido de ferro amarelo	yellow iron oxide	óxidos de ferro obtidos por síntese, inclusive suas formas hidratadas ou combinações de mais de um destes óxidos	77492	731.200	E172	Utilizado em medicamentos de administração oral (não excedendo dose diária de 5 mg de Fe) e uso tópico. Não permitido na área dos olhos, em dispositivos médicos e formas farmacêuticas injetáveis.
Amarelo	riboflavina	83-88-5	vitamina B2 lactoflavina	riboflavin	7,8-dimethyl-10-[(2S,3S,4R)-2,3,4,5-tetrahydroxypentyl] benzo[G]pteridine-2,4-dione	N/C	73.450	E101	Utilizado em alimentos.
Amarelo	tartrazina	1934-21-0	amarelo de tartrazina; amarelo 5 INS 102	FD&C yellow #5	trisodium (4E)-5-oxo-1-(4-sulfonatophenyl)-4-[(4-sulfonatophenyl)hydrazinylidene] pyrazole-3-carboxylate	1910	741.705	E102	Utilizado em alimentos, cosméticos e medicamentos de uso externo e interno. Não permitido em dispositivos médicos e formas farmacêuticas injetáveis. Produtos para uso humano por via oral, nasal, retal, ou vaginal, ou para utilização na área dos olhos, devem declarar especificamente o corante no rótulo.
Amarelo	tartrazina, laca de alumínio	12225-21-7	amarelo de tartrazina laca de alumínio; amarelo 5 laca de alumínio INS 103	FD&C yellow #5 aluminum lake	aluminum; 4-[[3-carboxy-5-oxo-1-(4-sulfophenyl)-4H-pyrazol-4-YL]diazanyl] benzenesulfonate; 4-[[3-carboxy-5-oxo-1-(4-sulfophenyl)-4H-pyrazol-4-YL]diazanyl] benzenesulfonate	19140:1	741.705	E102	Utilizado em alimentos, cosméticos e medicamentos de uso externo e interno. Não permitido em dispositivos médicos e formas farmacêuticas injetáveis. Produtos para uso humano por via oral, nasal, retal, ou vaginal, ou para utilização na área dos olhos, devem declarar especificamente o corante no rótulo.



Azul	azul brilhante	3844-45-9	azul n. 1 INS 133	FD&C blue #1	disodium 2-[[4-[ethyl-[(3-sulfonatophenyl) methyl] amino]phenyl]-[4-[ethyl-[(3-sulfonatophenyl) methyl] azaniumylidene] cyclohexa-2,5-dien-1-ylidene] methyl]benzenesulfonate	42090	741.101	E133	Utilizado em alimentos (incluindo suplementos dietéticos), cosméticos e medicamentos em geral incluindo para área dos olhos. Não permitida utilização em dispositivos médicos e formas farmacêuticas injetáveis.
Azul	azul brilhante, laca de alumínio	68921-42-6	azul n.1 laca de alumínio INS 133	FD&C blue #1 aluminum lake	3-[[ethyl-[4-[[4-[ethyl-[(3-sulfophenyl)methyl] amino]phenyl)-(2-sulfophenyl) methylidene] cyclohexa-2,5-dien-1-ylidene] azaniumyl] methyl] benzenesulfonate	42090:2	741.101	E133	Utilizado em alimentos (incluindo suplementos dietéticos), cosméticos e medicamentos em geral incluindo para área dos olhos. Não permitida utilização em dispositivos médicos e formas farmacêuticas injetáveis.
Azul	azul de indigotina	860-22-0	azul n. 2; indigotina; índigo carmin; INS 132	FD&C blue #2	disodium (2E)-3-oxo-2-(3-oxo-5-sulfonato-1H-indol-2-ylidene)-1H-indole-5-sulfonate	73015 / 75781	74.1102 74.3102	E132	Utilizado em alimentos, cosméticos e medicamentos de administração por via oral. Pode ser usado para a coloração de nylon e suturas cirúrgicas em cirurgia geral, cimentos ósseos, sujeito às seguintes restrições: a quantidade de aditivo de cor não exceda 1%, em peso, do fio de sutura; não ser absorvido por tecidos circundantes.
Azul	azul de indigotina, laca de alumínio	16521-38-3	azul n. 2 laca de alumínio INS 132	FD&C blue #2 aluminum lake	aluminum (2E)-3-oxo-2-(3-oxo-5-sulfo-1H-indol-2-ylidene)-1H-indole-5-sulfonic acid	73015	741.102	E132	Utilizado em alimentos, cosméticos e medicamentos de administração por via oral. Pode ser usado para coloração de cimento ósseo desde que não exceda 0,1% em peso do cimento ósseo.

Azul	azul patente, sal de cálcio	3536-49-0	azul patente V; acid blue 3;	acid blue 3	ethanaminium, N-[4-[[4-(diethylamino)phenyl](5-hydroxy-2,4-disulfophenyl)methylene]-2,5-cyclohexadien-1-ylidene]-N-ethyl-, inner salt, calcium salt (2:1)	42051		E131	Utilizado em alimentos e em estudo radiográfico das estruturas do sistema linfático (exame de linfangiografia). Pode causar sensibilidade da pele, urticária, prurido, náuseas, diminuir a pressão arterial, tremores e problemas respiratórios. Não permitido para crianças. Proibido nos EUA, Noruega e Austrália.
Azul	azul patente, sal de sódio	129-17-9	acid blue 1; food blue 3; carmine blue; azul patente VS	acid blue 1	ethanaminium, N-[4-[[4-(diethylamino)phenyl] (2,4-disulfophenyl)methylene]-2,5-cyclohexadien-1-ylidene]-N-ethyl-, inner salt, sodium salt (1:1)	42045		E131	Permitido exclusivamente em produtos que não entram em contato com mucosas nas condições normais ou previsíveis de uso. Não permitido para crianças. Proibido nos EUA, Noruega e Austrália.
Azul	cloreto de metiltionínio	61-73-4	azul de metileno	methylthionium chloride; basic blue 9	3,7-bis(dimethylamino) phenothiazin-5-ium chloride	52015			Utilizado em medicamentos, incluindo corante bacteriológico, indicado em contraste.
Branco	carbonato de cálcio	471-34-1	carbonato de cálcio	calcium carbonate	calcium carbonate	77220	731.070	N/C	Utilizado em medicamentos. Não permitida utilização na área dos olhos, em dispositivos médicos e formas farmacêuticas injetáveis.

Branco	dióxido de titânio	13463-67-7	dióxido de titânio	titanium dioxide	dioxotitanium	77891	731.575	E171	Utilizado em medicamentos de uso externo (incluindo área dos olhos) e interno (excluindo área dos olhos). Não permitida utilização em dispositivos médicos e formas farmacêuticas injetáveis.
Laranja	annatto	1393-63-1	laranja n. 4	annatto	(2E,4E,6E,8E,10E,12E,14E,16Z,18E)-4,8,13,17-tetramethyl-2,4,6,8,10,12,14,16,18-nonaenedioic acid	75120	731.030	E160B	Utilizado em medicamentos de uso externo (incluindo área dos olhos) e interno (excluindo área dos olhos). Não permitida utilização em dispositivos médicos e formas farmacêuticas injetáveis.
Laranja	beta caroteno	7235-40-7	laranja alimento 5	betacarotene	1,3,3-trimethyl-2-[(1E,3E,5E,7E,9E,11E,13E,15E,17E)-3,7,12,16-tetramethyl-18-(2,6,6-trimethylcyclohexen-1-yl) octadeca-1,3,5,7,9,11,13, 15,17-nonaenyl]cyclohexene	40800	731.095	E160E	Utilizado em medicamentos de uso externo (incluindo área dos olhos) e interno (excluindo área dos olhos). Não permitida utilização em dispositivos médicos e formas farmacêuticas injetáveis.

Laranja	beta-apo-8'-carotenal	1107-26-2	INS 160E	all-trans-beta-apo-8'-carotenal	(2E,4E,6E,8E,10E,12E,14E,16E)-2,6,11,15-tetramethyl-17-(2,6,6-trimethylcyclohexen-1-yl) heptadeca-2,4,6,8,10,12,14,16-octaenal	40820	N/C	E160E	Utilizado em medicamentos de uso externo (incluindo área dos olhos) e interno (excluindo área dos olhos). Não permitida utilização em dispositivos médicos e formas farmacêuticas injetáveis.
Laranja	laranja solar	633-96-5	laranja persia	D&C orange # 5	sodium 4-[(2E)-2-(2-oxonaphthalen-1-ylidene) hydrazinyl] benzenesulfonate	15510	741.255	N/C	Utilizado em cosméticos (em batons não mais que 5%/p do produto final) e medicamentos de uso externo e tópico (não excedendo dose diária de 5 mg), dentifrícios e soluções de bochecho. Não permitido em dispositivos médicos e formas farmacêuticas injetáveis.
Marrom	caramelo	8028-89-5	marron natural 10	caramel	NA	-	-	E150A	Utilizado em medicamentos de uso tópico e de administração oral. Não permitido para crianças. Não permitida utilização na área dos olhos, em dispositivos médicos e formas farmacêuticas injetáveis.
Preto	óxido de ferro preto	12227-89-3	óxido de ferro preto	black iron oxide	óxidos de ferro obtidos por síntese, inclusive suas formas hidratadas ou combinações de mais de um destes óxidos	77499	731.200	E172	Utilizado em medicamentos de uso tópico e de administração oral (não excedendo dose diária de 5 mg de Fe). Não permitida utilização na área dos olhos, em dispositivos médicos e formas farmacêuticas injetáveis.
Verde	clorofila	1406-65-1	clorofila INS 140I	chlorophyll	mistura de clorofilas A e B	75810	N/C	E140(I)	Utilizado em medicamentos e cosméticos.
Verde	clorofilina	15611-43-5	INS 140II	chlorophyllins	magnesium; 3-[18-(dioxidomethylidene)-8-ethenyl-13-ethyl-3,7,12,17-tetramethyl-20-(2-oxido-2-oxoethyl)-2,3-dihydroporphyrin-23-id-2-yl]propanoate; hidron	75810	N/C	E140(II)	Utilizado em medicamentos e cosméticos.

Verde	verde brilhante	4403-90-1	verde alizarina	D&C green # 5	disodium 5-methyl-2-[[4-(4-methyl-2-sulfonatoanilino)-9,10-dioxoanthracen-1-yl]amino] benzenesulfonate	61570	741.205	N/C	Utilizado em cosméticos e medicamentos (incluindo área dos olhos). Pode ser usado para a coloração de nylon 66 e 6 de suturas cirúrgicas em cirurgia geral sujeito às seguintes restrições: a quantidade de aditivo de cor não exceda 0,6% , em peso, do fio de sutura; não ser absorvido por tecidos circundantes. Não permitida utilização em formas farmacêuticas injetáveis.
Verde	verde rápido	2353-45-9	verde alimento 3	FD&C green # 3	ethyl-[4-[ [4-[ethyl-(3-sulfophenyl)methyl]amino]phenyl]-(4-hydroxy-2-sulfophenyl) methylidene]-1-cyclohexa-2,5-dienylidene]-(3-sulfophenyl) methyl] azanium	42053	741.203	N/C	Utilizado em alimentos e medicamentos de uso externo (incluindo área dos olhos). Não permitida utilização em suturas cirúrgicas e formas farmacêuticas injetáveis.
Verde	verde solúvel	128-80-3	verde antraquinona	D&C green # 6	1,4-bis(4-methylanilino) anthracene-9,10-dione	61565	74.1206 74.3206	N/C	Utilizado em cosméticos e medicamentos de uso externo (incluindo área dos olhos). Utilizado em suturas cirúrgicas simples, sintéticas e absorvíveis. Não permitida utilização em formas farmacêuticas injetáveis. Utilizado em lentes de contato; suturas cirúrgicas de tereftalato de polietileno incluindo suturas para uso oftálmico; suturas cirúrgicas de ácido poliglicólico com diâmetros inferiores ao diâmetro USP 8-0, incluindo suturas para uso oftálmico; suturas poli (carbonato de ácido co-trimetileno glicólico) em cirurgias gerais e lentes intraoculares para alças de suporte.
Verde	verde solvente	6358-69-6	verde piranina	D&C green # 8	trisodium 8-hydroxypyrene-1,3,6-trisulfonate	59040	741.208	N/C	Utilizado em cosméticos e medicamentos de uso externo. Não mais que 0,01% do peso do produto final. Não permitida a utilização na área dos olhos, em dispositivos médicos e formas farmacêuticas injetáveis.

Vermelho	amaranto	915-67-3	bordeau S INS 123	amaranth; D&C red 2; acid red 27, trisodium salt	trisodium (4Z)-3-oxo-4-[(4- sulfonatonaphthalen-1-yl) hydrazinylidene] naphthalene-2,7- disulfonate	16185	N/C	E123	Pode causar asma, eczema, hiperatividade, reações alérgicas e/ou intolerância, urticária, especialmente em indivíduos com intolerância a aspirina ou asmáticos. Não permitido para crianças. Proibido na Noruega, Estados Unidos, Rússia e Áustria. Utilização (alimentos) muito restrita na França e na Itália.
Vermelho	amaranto, laca de alumínio	12227-62-2	bordeau S laca de alumínio	amaranth aluminum lake; pigment red 193; acid red 27 aluminum lake; FD and C red no. 2 aluminum lake	aluminum; trisodium (4Z)-3-oxo-4-[(4- sulfonatonaphthalen-1-yl) hydrazinylidene] naphthalene-2,7- disulfonate	16185:1	N/C	E123	Pode causar asma, eczema, hiperatividade, reações alérgicas e/ou intolerância, urticária, especialmente em indivíduos com intolerância a aspirina ou asmáticos. Não permitido para crianças. Proibido na Noruega, Estados Unidos, Rússia e Áustria. Utilização (alimentos) muito restrita na França e na Itália. Utilizado em alimentos.
Vermelho	azorrubina	3567-69-9	carmoisina	carmoisine	disodium (3Z)-4-oxo-3-[(4- sulfonatonaphthalen-1-yl) hydrazinylidene]nap hthalene-1-sulfonate	14720	N/C	E122	Pode causar eczema, reações alérgicas e/ou intolerância, urticária, especialmente em indivíduos com intolerância a aspirina. Não permitido para crianças. Proibido no Japão, Noruega, Suécia e Estados Unidos. Utilizado em alimentos.
Vermelho	azorrubina, laca de alumínio	84041-67-8	carmoisina laca de alumínio	carmoisine aluminum lake	sal dissódico do ácido 2-(4'-sulfo-1'- naftilazo)-1-naftol-4-sulfônico	14720	N/C	E122	Pode causar eczema, reações alérgicas e/ou intolerância, urticária, especialmente em indivíduos com intolerância a aspirina. Não permitido para crianças. Proibido no Japão, Noruega, Suécia e Estados Unidos.
Vermelho	eritrosina	16423-68-0	eritrosina; vermelho nº 3; eritrosina sódica. INS 127	FD&C red #3 erythrosine	disodium 2-(2,4,5,7-tetraiodo-3-oxido-6- oxoxanthen-9-yl) benzoate	45430	741.303	E127	Utilizado em alimentos (incluindo suplementos dietéticos), cosméticos e medicamentos de administração oral. Não permitida utilização na área dos olhos, em dispositivos médicos e formas farmacêuticas injetáveis.

Vermelho	eritrosina, laca de alumínio	12227-78-0	eritrosina laca de alumínio; vermelho n. 3 laca de alumínio; eritrosina sódica laca de alumínio INS 127	FD&C red #3 aluminum lake	dialuminum; 1',3',6',8'-tetraiodo-3-oxospiro[2-benzofuran-1,9'-xanthene]-2',7'-diolate; 1',3',6',8'-tetraiodo-3-oxospiro[2-benzofuran-1,9'-xanthene]-2',7'-diolate	45430	741.303	E127	Utilizado em alimentos (incluindo suplementos dietéticos), cosméticos e medicamentos de administração oral. Não permitida utilização na área dos olhos, em dispositivos médicos e formas farmacêuticas injetáveis.
Vermelho	óxido de ferro vermelho	1309-37-1	óxido de ferro vermelho	red iron oxide	óxidos de ferro obtidos por síntese, inclusive suas formas hidratadas ou combinações de mais de um destes óxidos	77491	731.200	E172	Utilizado em medicamentos de administração oral ou tópico (não excedendo dose diária de 5 mg de Fe) e uso tópico. Não permitido na área dos olhos, em dispositivos médicos e formas farmacêuticas injetáveis.
Vermelho	pigmento vermelho 63	74336-37-1	vermelho 34	D&C red # 34	calcium (4Z)-3-oxo-4-[(1-sulfonatophthalen-2-yl)hydrazinylidene]naphthalene-2-carboxylate	15880	74.1334 74.2334	N/C	Utilizado em cosméticos e medicamentos de uso externo. Não permitido na área dos olhos, em dispositivos médicos e formas farmacêuticas injetáveis.
Vermelho	vermelho ponceau SX	4548-53-2	vermelho 4	FD&C red # 4	disodium (3E)-3-[(2,4-dimethyl-5-sulfonatophenyl)hydrazinylidene]-4-oxonaphthalene-1-sulfonate	14700	74.1304 74.2304	N/C	Utilizado em alimentos, cosméticos e medicamentos de uso externo. Não permitido na área dos olhos, em dispositivos médicos e formas farmacêuticas injetáveis.

Vermelho	vermelho 27	13473-26-2	vermelho phloxine O	D&C red #27	disodium 2',4',5',7'-tetrabromo-4,5,6,7-tetrachlor-O-3-oxospiro [2-benzofuran-1,9'-xanthene]-3',6'-diolate	45410:2	74.1327 74.2327	N/C	Utilizado em cosméticos e medicamentos em geral. Não permitido na área dos olhos, em dispositivos médicos e formas farmacêuticas.
Vermelho	vermelho 30	2379-74-0	vermelho 30	D&C red #30; indanthren brilliant pink R	(2Z)-6-chloro-2-(6-chloro-4-methyl-3-oxo-1-benzothiophen-2-ylidene)-4-methyl-1-benzothiophen-3-one	73360	74.1330 74.2330	N/C	Utilizado em cosméticos e medicamentos em geral. Não permitido na área dos olhos, em dispositivos médicos e formas farmacêuticas.
Vermelho	vermelho 33	3567-66-6	vermelho espanico	D&C red #33	disodium (3E)-5-amino-4-oxo-3-(phenylhydrazinylidene) naphthalene-2,7-disulfonate	17200	74.1333 74.2333	N/C	Utilizado em cosméticos (em batons não mais que 3%/p do produto final) e medicamentos de uso externo e tópico (não excedendo dose diária de 0,75 mg), dentífrícios e soluções de bochecho. Não permitido em dispositivos médicos e formas farmacêuticas injetáveis.
Vermelho	vermelho 40	25956-17-6	FD&C vermelho n. 40; vermelho alura AC INS 129	FD&C red #40	disodium (5E)-5-[(2-methoxy-5-methyl-4-sulfonatophenyl) hydrazinylidene]-6-oxonaphthalene-2-sulfonate	16035	74.340 74.1340 74.2340	E129	Utilizado em alimentos (incluindo suplementos dietéticos), cosméticos e medicamentos em geral. Não permitido em dispositivos médicos e formas farmacêuticas injetáveis.



Vermelho	vermelho 40, laca de alumínio	68583-95-9	vermelho 40 laca de alumínio; vermelho alura AC laca de alumínio	FD&C red #40 aluminum lake	laca de alumínio ou de cálcio e alumínio, em substrato de sal dissódico do ácido 6-hidroxi-5-(2-metoxi-5-metil-4-sulfofenil) azo-2-naftalenossulfônico	16035:1	74.340 74.1340 74.2340	E129	Utilizado em alimentos (incluindo suplementos dietéticos), cosméticos e medicamentos em geral. Não permitido em dispositivos médicos e formas farmacêuticas injetáveis.
Vermelho	vermelho 7, laca de cálcio	09/04/5281	vermelho 7 laca de cálcio; vermelho lítio rubim laca de cálcio	D&C red #7 calcium lake; D&C red # 7	calcium (4Z)-4-[(4-methyl-2-sulfonatophenyl)hydrazinylidene]-3-oxonaphthalene-2-carboxylate	15850:1	74.1307 74.2307	N/C	Utilizado em cosméticos e medicamentos em geral. Em medicamentos a combinação de D&C RED # 6 e D&C RED # 7 não deve ser mais que 5mg/dose diária de medicamento. Não permitido na área dos olhos, em dispositivos médicos e formas farmacêuticas injetáveis.
Vermelho	vermelho beterraba, betanina	7659-95-2	vermelho de beterraba; betanina INS 162	beet powder beetroot red	(2S)-4-[2-[(2S)-2-carboxy-6-hydroxy-5-[(2S,3R,4S,5S,6R)-3,4,5-trihydroxy-6-(hydroxymethyl)oxan-2-yl]oxy-2,3-dihydroindol-1-yl]ethenyl]-2,3-dihydropyridine-2,6-dicarboxylic acid	N/C	N/C	E162	Utilizado em alimentos. Não permitido para crianças.
Vermelho	vermelho de cochonilha	1260-17-9	carmin de cochonilha; carmin; natural red 4 INS 120	carmine cochineal	3,5,6,8-tetrahydroxy-1-methyl-9,10-dioxo-7-[3,4,5-trihydroxy-6-(hydroxymethyl)-oxan-2-yl]anthracene-2-carboxylic acid	75470	731.100	E120	Utilizado em medicamentos em geral.

Vermelho	vermelho eosina	62342-51-2	vermelho 21	D&C red # 21	2',4',5',7'-tetrabromo-3',6'-dihydroxyspiro [2-benzofuran-3,9'-xanthene]-1-one	45380:2	74.1321 74.2321	N/C	Utilizado em cosméticos e medicamentos em geral. Não permitido na área dos olhos em dispositivos médicos e formas farmacêuticas injetáveis.
Vermelho	vermelho eosina pura	95917-83-2	vermelho 22	D&C red # 22	disodium 2-(2,4,5,7-tetrabromo-3-oxido-6-oxoxanthen-9-yl)benzoate	45380	74.1322 74.2322	N/C	Utilizado em cosméticos e medicamentos em geral. Não permitido na área dos olhos, em dispositivos médicos e formas farmacêuticas injetáveis.
Vermelho	vermelho permanente	70632-40-5	vermelho 36	D&C red # 36	(1Z)-1-[(2-chloro-4-nitrophenyl)hydrazinylidene] naphthalen-2-one	12085	74.1336 74.2336	N/C	Utilizado em cosméticos e medicamentos de uso interno e externo, exceto colutórios e dentífricos. Desde que as quantidades que não excedam 1,7 mg /dose diária do fármaco de uso contínuo para menos de 1 ano. Medicamentos de uso contínuo por mais de 1 ano as quantidades não devem exceder 1,0 mg/dose diária da droga prescrita. Não permitido na área dos olhos, em dispositivos médicos e formas farmacêuticas injetáveis.
Vermelho	vermelho ponceau 4R	2611-82-7	ponceau 4R; vermelho 2 INS 124	ponceau 4R	trisodium (8Z)-7-oxo-8-[(4-sulfonatonaphthalen-1-yl)hydrazinylidene]naphthalene-1,3-disulfonate	16255	N/C	E124	Utilizado em medicamentos e alimentos. Pode causar eczema, reações alérgicas e/ou intolerância, urticária, especialmente em indivíduos com intolerância a aspirina. Não permitido para crianças. Proibido na Noruega e Estados Unidos.
Vermelho	vermelho ponceau 4R, laca de alumínio	15876-47-8	ponceau 4R laca de alumínio; vermelho 2 laca de alumínio	ponceau 4R aluminum lake	laca de alumínio ou de cálcio e alumínio, em substrato de sal trissódico do ácido 1-(4'-sulfo-1'-naftilazo)-2-naftol-6,8-dissulfônico	16255	N/C	E124	Utilizado em medicamentos e alimentos. Pode causar eczema, reações alérgicas e/ou intolerância, urticária, especialmente em indivíduos com intolerância a aspirina. Não permitido para crianças. Proibido na Noruega e Estados Unidos.

Vermelho	vermelho rubi	5858-81-1	vermelho 6	D&C red # 6	disodium (4E)-4-[(4-methyl-2-sulfonatophenyl)hydrazinylidene]-3-oxonaphthalene-2-carboxylate	15850	74.1306 74.2306	N/C	Utilizado em cosméticos e medicamentos em geral. Em medicamentos a combinação de D&C RED # 6 e D&C RED # 7 não devem ser mais que 5mg/ dose diária de medicamento. Não permitido na área dos olhos, em suturas cirúrgicas e formas farmacêuticas injetáveis.
Vermelho	vermelho scarlet	85-86-9	vermelho 17	D&C red # 17	(1Z)-1-[(4-phenyldiazenylphenyl)hydrazinylidene]naphthalen-2-one	26100	74.1317 74.2317 74.3317 74.3230	N/C	Utilizado em cosméticos, medicamentos de uso externo e lentes de contato. Não permitido para formas farmacêuticas injetáveis. Utilizado em lentes de contato.
Violeta	violeta alizarina	81-48-1	violeta 2	D&C violet # 2	1-hydroxy-4-(4-methylanilino)anthracene-9,10-dione	60725	74.1602 74.2602 74.3602	N/C	Utilizado em cosméticos, medicamentos de uso externo. Utilizado em suturas absorvíveis sintéticas para uso em cirurgia geral e oftálmica; Meios hápticos de lente intra-ocular de polimetilmetacrilato. Não permitido na área dos olhos e formas farmacêuticas injetáveis. Utilizado para suturas cirúrgicas sintéticas de copolímeros de 90% de glicolida e 10% de L-lactida em cirurgias gerais e oftálmicas; suturas cirúrgicas sintéticas de polidioxanona em cirurgias gerais e oftálmicas; suturas absorvíveis sintéticas de poligrecaprone 25 (colplímeros de ε-caprolactona/glicolida) em cirurgias gerais; suturas cirúrgicas absorvíveis de poli (ε-caprolactona) em cirurgias gerais; suturas absorvíveis de tripolímero de carbonato de glicolida / dioxanona / trimetiletileno em cirurgias gerais; suturas cirúrgicas de homopolímeros de glicolida em cirurgias gerais; lentes intraoculares para alças de suporte e implantes de meniscosabsorvíveis feitos de poli (ácido L-lático).

## 8.8 GASES MEDICINAIS

### INTRODUÇÃO

O objetivo pretendido com esse capítulo é apresentar as informações básicas e necessárias para a interpretação das monografias dos principais gases e misturas utilizados em Serviços de Saúde; dos gases componentes das misturas utilizadas nos testes clínicos e dos gases utilizados na preservação de material biológico.

Esse capítulo abrange os gases classificados pela ANVISA como medicamentos e os demais gases utilizados em Serviços de Saúde e em laboratórios clínicos.

Os gases utilizados em Serviços de Saúde podem ser acondicionados comprimidos sob pressão; liquefeitos sob alta pressão (pressão de vapor saturada); liquefeitos a baixa pressão (gases criogênicos); ou produzidos no local de consumo.

Os gases medicinais consistem de substâncias ativas ou de uma mistura de substâncias ativas e excipientes gasosos.

As misturas podem consistir de duas ou mais substâncias ou uma substância ativa diluída em um gás excipiente. A fórmula percentual (v/v) é obtida a partir das condições normais de temperatura e pressão (CNTP). A densidade ou o fator de compressibilidade para cada gás sob condições padrão (21 °C, 1 atm) são obtidos a partir de dados científicos.

Nas monografias estão descritos os métodos de análise e os padrões de referência para a garantia da qualidade do produto fabricado e incluem detalhes do estado físico, peso molecular, número de registro CAS (*Chemical Abstracts Service*), número de DCB (Denominação Comum Brasileira) da pureza mínima, das impurezas e das características físicas e organolépticas para cada gás, armazenamento e rotulagem.

Nota - O ar comprimido medicinal ou oxigênio 93% v/v oriundos de sistemas de compressão ou de sistemas concentradores de oxigênio, quando produzidos *in situ* nos Serviços de Saúde devem seguir os métodos de análises especificados nas suas respectivas monografias.

### APLICAÇÕES

Os gases medicinais descritos nesse capítulo representam os principais gases existentes no mercado.

#### *Oxigênio medicinal (O<sub>2</sub>)*

Na prática médica, com o uso do oxigênio objetiva-se manter a respiração do paciente em condição de saturação no sangue arterial igual ou superior a 90% v/v. Nas situações em que o oxigênio é administrado diluído em outro gás, sua concentração mínima na mistura deve ser de 21% v/v. O oxigênio medicinal é utilizado principalmente na terapia intensiva e nos procedimentos anestésicos, como suporte ventilatório de pacientes com insuficiência respiratória de origens clínicas diversas. Nas situações de emergências respiratórias agudas, possibilita a reanimação cardiorrespiratória de pacientes. Em uso domiciliar, é utilizado na oxigenoterapia, nos casos de enfermidades pulmonares. O oxigênio é também utilizado na terapia hiperbárica e como veículo na administração de medicamentos por nebulização ou inalação.

### *Óxido nitroso medicinal (N<sub>2</sub>O)*

O óxido nitroso é utilizado na medicina e na odontologia como um gás analgésico e, quando associado a outros agentes anestésicos nos procedimentos de anestesia, como um anestésico de potência regular. Não deve ser administrado em altas concentrações (acima de 79% v/v) a pacientes, devido ao risco de hipóxia. O óxido nitroso, nas misturas com diversas concentrações, é sempre diluído com oxigênio medicinal. As principais aplicações do óxido nitroso medicinal estão nos procedimentos de anestesia inalatória, sempre em conjunto com outros anestésicos voláteis, nos procedimentos odontológicos como analgésico leve e como auxiliar no controle do nível de tensão de pacientes.

### *Dióxido de carbono medicinal (CO<sub>2</sub>)*

O dióxido de carbono é utilizado na área médica principalmente nas cirurgias endoscópicas, onde atua como insuflador, como exemplo, na laparoscopia exploratória. Nas situações em que o gás é misturado com oxigênio e nitrogênio, produz-se uma atmosfera próxima à fisiológica, aplicada na criação de atmosferas anaeróbicas e aeróbicas, para culturas de micro-organismos. As misturas de dióxido de carbono com nitrogênio ou com nitrogênio e oxigênio ou o gás de dióxido de carbono puro, são utilizados para calibração de aparelhos de análise sanguínea e de difusão pulmonar.

### *Ar medicinal (sintético e comprimido)*

O ar medicinal (sintético e comprimido) é utilizado como fonte de ar fresco nos procedimentos anestésicos inalatórios e como suporte ventilatório a pacientes com insuficiência respiratória de origem e situações clínicas diversas, associado ou não ao oxigênio. Pode ser utilizado para a nebulização de pacientes, como veículo de medicamentos nas crises bronco-asmáticas. Na terapia hiperbárica, é utilizado como gás de enchimento de grandes câmaras, para criar ambientes onde os pacientes são submetidos a pressões acima da atmosférica. É também utilizado como gás para a movimentação de diversos tipos de aparelhos pneumáticos em Serviços de Saúde.

### *Nitrogênio medicinal (N<sub>2</sub>)*

O nitrogênio medicinal tem aplicação na prática médica no estado gasoso e no estado líquido criogênico. No estado gasoso, é utilizado como agente de impulsão para equipamentos pneumáticos nas cirurgias ortopédicas, neurológicas e outras. Como líquido criogênico é utilizado nos processos de congelamento de hemoderivados, células e embriões, medula óssea e na conservação de órgãos. Também pode ser utilizado nas técnicas cirúrgicas denominadas criocirurgias, por exemplo, em tratamento cirúrgico de dermatoses infecciosas.

### *Mistura de gás comprimido v/v com 50% de N<sub>2</sub>O + 50% de O<sub>2</sub>*

Com essa mistura tem-se como objetivo principal diminuir o nível de tensão do paciente e, conseqüentemente, aumentar a tolerância à dor. A mistura de gás comprimido v/v 50% de N<sub>2</sub>O + 50% de O<sub>2</sub> é utilizada em procedimentos de analgesia, tais como: trauma ortopédico; queimaduras; tratamentos estéticos e pediátricos. Essa mistura não deve ser utilizada em equipamentos e misturadores para procedimentos de analgesia, como óxido nitroso medicinal puro ou oxigênio medicinal puro.

## **MÉTODOS DE FABRICAÇÃO**

### *Nitrogênio medicinal (N<sub>2</sub>)*

O processo de destilação fracionada é iniciado com a captação do ar atmosférico em grandes volumes, passando por dois filtros em plantas de gases do ar, denominadas ASU – *Air Separation Unit*. O primeiro filtro, denominado pré-filtro, retém as partículas maiores, enquanto que o segundo, do tipo bolsa, retém as partículas menores. O ar atmosférico depois de filtrado é succionado pelo compressor principal. Esse ar, após a compressão, é enviado para o sistema de purificação onde são eliminados os contaminantes, tais como CO<sub>2</sub>, H<sub>2</sub>O, THC (Teor de Hidrocarbonetos Totais). Após a purificação, o ar comprimido passa pelo trocador de calor que é composto por dois estágios, onde é resfriado a baixas temperaturas e enviado à coluna de destilação de alta pressão. Na coluna de destilação, o ar é resfriado a baixas temperaturas, possibilitando a separação do nitrogênio em forma de gás que sobe através de bandejas de separação e ao atingir o topo da coluna, uma parte é reciclada e a outra entra no condensador. Nesse por sua vez, uma parte retorna para a coluna de refluxo e outra parte é enviada para o tanque criogênico fixo de nitrogênio líquido.

#### *Oxigênio medicinal (O<sub>2</sub>)*

Para a obtenção do oxigênio é utilizada uma parte remanescente da destilação do nitrogênio. O oxigênio é transferido da coluna de alta para a coluna de baixa pressão provocando uma nova liquefação. O oxigênio líquido obtido na extremidade inferior da coluna de baixa pressão é enviado ao tanque criogênico fixo de oxigênio líquido. Basicamente, não existem resíduos no processo de separação, mesmo que um dos gases seja liberado para a atmosfera e, automaticamente, se reintegrará à composição do ar. *Nota* : Se continuar o processo de destilação do ar atmosférico o próximo produto a ser obtido será o argônio.

#### *Ar comprimido medicinal*

**Por meio de liquefação do ar atmosférico.** O ar atmosférico depois de filtrado é succionado pelo compressor de ar principal. O ar comprimido é enviado para o sistema de purificação onde são eliminados os contaminantes, a saber, CO<sub>2</sub>, H<sub>2</sub>O, THC (Teor de Hidrocarbonetos Totais). Após a purificação o ar comprimido passa pelo trocador de calor principal onde é resfriada a baixas temperaturas. O ar atmosférico na forma criogênica é enviado à sucção do compressor. Esse ar obtido, após a saída do compressor, é utilizado para envasamento em cilindros de ar comprimido medicinal.

**Por meio de compressores.** O ar atmosférico pode ser comprimido por meio de bombas e compressores. O ar atmosférico comprimido é obtido a partir de compressores onde o ar atmosférico é succionado e comprimido. Os pontos de sucção devem estar fora de locais contaminados, como por exemplo, fontes de combustão, escapamento de veículos, lixo hospitalar e ou ambientes com descarga de saída de dutos de ar condicionado e outros pontos de descarga. É necessário investimento em compressores, filtros, secadores e outros equipamentos que lhe dão a qualidade adequada ao uso.

#### *Ar sintético medicinal*

O processo de fabricação do ar sintético para uso medicinal é composto de uma mistura binária de oxigênio e nitrogênio grau medicinal. O oxigênio é introduzido nos cilindros e em seguida é adicionado o nitrogênio. A introdução do nitrogênio e em seguida do oxigênio não altera nem modifica a composição final, devendo ficar a sua concentração final em conformidade com a monografia desse compêndio.

#### *Óxido nitroso medicinal (N<sub>2</sub>O)*

A fabricação do óxido nitroso medicinal, também conhecido como protóxido de azoto, protóxido de nitrogênio, gás hilariante ou gás do riso, ocorre a partir da decomposição térmica do nitrato de amônio. O nitrato de amônio é transportado em duas formas: em escamas sólidas acondicionadas em

sacos de fibra natural ou transportado já na forma líquida à temperatura de 80 °C, em caminhões específicos. As escamas sólidas ou o produto na forma líquida são transferidos para reatores onde ocorre a decomposição térmica, que ocorre por volta de 250 °C e, conseqüentemente, a separação do óxido nitroso e da água dos demais componentes, conforme Equação 1.



O óxido nitroso é purificado em torres com permanganato de potássio, ácido sulfúrico e hidróxido de sódio. O óxido nitroso purificado é armazenado em tanques fixos onde ocorre a transferência para os caminhões tanques ou então utilizados para envasamentos em cilindros, ambos destinados à aplicação final.

#### *Dióxido do carbono medicinal (CO<sub>2</sub>)*

O processo de obtenção do dióxido de carbono medicinal, também conhecido como anidrido carbônico ou gás carbônico pode ser feito a partir da fermentação em indústrias sucro-alcooleiras, ou a partir da combustão de materiais, ou mesmo como sub produto de processos químicos diversos. Conforme o processo de obtenção do dióxido de carbono medicinal, ocorrem diferentes tipos de impurezas, por exemplo, alto teor de hidrocarbonetos em um processo de combustão e alto teor de óxidos de nitrogênio em um processo de fermentação. A purificação do dióxido de carbono para uso medicinal é feito durante o processo de obtenção.

#### *Mistura de gás comprimido v/v 50% de N<sub>2</sub>O + 50% de O<sub>2</sub>*

Trata-se de uma mistura gasosa comprimida, homogeneizada, acondicionada sob alta pressão. O processo de fabricação da mistura binária para uso medicinal é realizado pela adição de oxigênio medicinal ao óxido nitroso medicinal. O óxido nitroso medicinal é inicialmente introduzido no cilindro, seguido pela adição do oxigênio medicinal. A introdução do oxigênio medicinal e em seguida do óxido nitroso medicinal não altera nem modifica a composição final, porém, a pressão final da mistura será reduzida em função da pressão crítica do óxido nitroso.

#### *Oxigênio 93% v/v (O<sub>2</sub>)*

O oxigênio 93% v/v para o uso hospitalar pode ser obtido por sistema concentrador de oxigênio (SCO). Nesse sistema, o concentrador de oxigênio é instalado nas dependências do Serviço de Saúde e possibilita a concentração do oxigênio ao submeter o ar atmosférico a uma peneira molecular sob baixa pressão. O processo retém nitrogênio do ar que será descartado e possibilita que o oxigênio, na concentração nominal de 93% v/v, atravesse o leito adsorvente (peneira molecular) como produto. Para a utilização em Serviços de Saúde, é indispensável a monitoração da concentração do oxigênio (por meio de analisadores de oxigênio) durante os procedimentos.

### **MANUSEIO E SEGURANÇA**

Para os gases medicinais há diversas recomendações para seu manuseio apropriado de forma a garantir a segurança na utilização dos produtos. Existem recomendações específicas que variam conforme o tipo de acondicionamento e o tipo do gás medicinal.

Os cilindros para gases medicinais, por se constituírem de um recipiente cilíndrico estreito e pesado, devem sempre ser utilizados na posição vertical, devidamente fixados ou sobre suportes na sua base. Permite-se exceção aos cilindros destinados para transporte, em que suas dimensões e pesos são menores.

Os gases medicinais envasados em cilindros normalmente se encontram acondicionados sob alta pressão, exigindo cuidados adicionais ao abrir a válvula ou conectar acessórios. Os gases medicinais podem estar, também, na forma líquida, normalmente em tanques criogênicos isolados a vácuo. Nesse caso, esses gases podem estar a uma temperatura criogênica, abaixo de - 185 °C. Os gases acondicionados nessa forma líquida podem queimar a pele e outros órgãos do corpo quando em contato direto.

Dependendo do tipo de gás, podem ser altamente comburentes, asfixiantes ou tóxicos. Recomenda-se que o ambiente de utilização dos gases medicinais possua boa ventilação natural ou uma boa renovação do sistema de ar ambiente.

Todas as recomendações de segurança, quanto ao manuseio adequado de gases medicinais, devem ser verificadas nas Fichas de Informação de Segurança de Produtos Químicos (FISPQ), nos rótulos de segurança e nos símbolos de perigo disponibilizados pelos fabricantes em conformidade com os requisitos da Associação Brasileira de Normas Técnicas - ABNT NBR 14725 - Produtos Químicos – informações sobre segurança, saúde e meio ambiente.

## **MATERIAIS DE REFERÊNCIA USADOS NA ANÁLISE DE GASES MEDICINAIS**

As monografias de gases medicinais da Farmacopeia Brasileira requerem que os padrões usados para as determinações analíticas sejam materiais de referência certificados (MRC), com rastreabilidade metrológica declarada. Estes MRC são produzidos por institutos de metrologia de diversos países ou por organizações, brasileiras ou estrangeiras, reconhecidas como produtores de materiais de referência certificados. Na ausência destes MRC, podem ser utilizados outros materiais de referência (MR) produzidos de acordo com normas e guias internacionalmente reconhecidos, como ISO 17034 - *General requirements for the competence of reference material producers*.

## **FORMAS DE ACONDICIONAMENTO**

Os gases medicinais encontram-se, em sua maioria, acondicionados em cilindros sob pressão ou em tanques criogênicos.

### *Envase ou enchimento*

Operação que possibilita o acondicionamento de gases medicinais em cilindros e líquidos criogênicos medicinais em tanques criogênicos móveis.

### *Cilindros para gases*

São, usualmente, fabricados em material metálico, como por exemplo o aço carbono ou o alumínio, sem costuras ou emendas e equipados com válvulas em seu topo. Tais válvulas possuem conexões com roscas diferenciadas para cada tipo de gás de forma a impedir a aplicação indevida do gás. As roscas dessas conexões são de diâmetros e passos diferentes, internas ou externas, à direita ou à esquerda para minimizar a possibilidade de se conectar cilindros contendo gases incompatíveis com a aplicação.

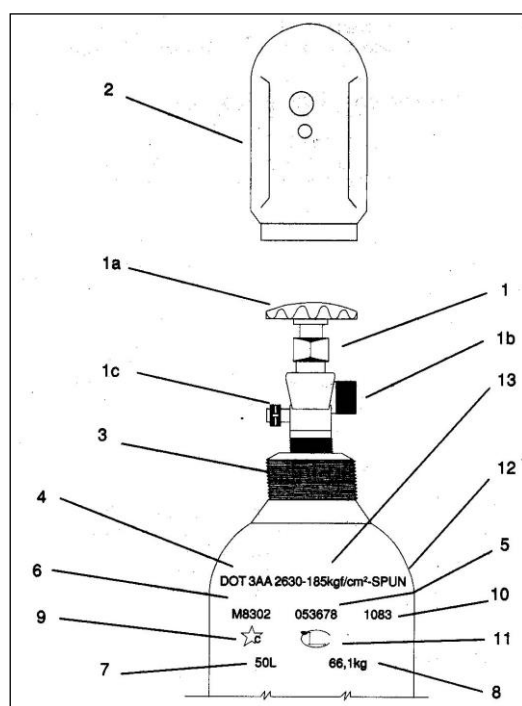
Os cilindros para gases possuem diferentes tamanhos e suportam diferentes níveis de pressão, que determinam a capacidade de armazenamento do gás na forma comprimida. Normalmente o gás puro é armazenado nos cilindros numa faixa entre 125 a 200 bar podendo, entretanto, variar em faixas maiores ou menores para algumas aplicações específicas. Em cilindros para gases podem existir gases medicinais na forma comprimida, sob alta pressão, ou na forma liquefeita, onde o produto é envasado como líquido e consumido na forma gasosa.



A confecção dos cilindros segue normas internacionais DOT 3AA, DOT 3A e normas brasileiras ABNT EB 1199, ABNT EB 926 e outras, proporcionando segurança para as pessoas que os manuseiam conforme os procedimentos corretos de segurança.

O conhecimento sobre as informações estampadas na calota do cilindro também é importante, conforme registrado na **Figura 1**.

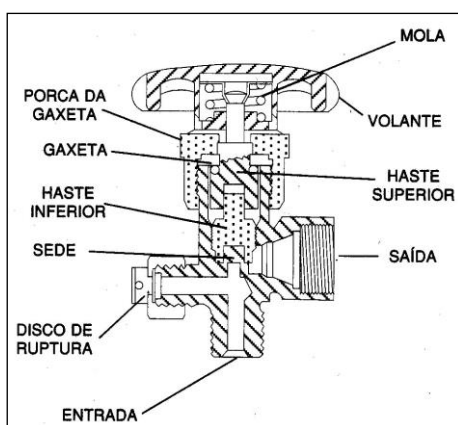
O manuseio de cilindros com informações inexistentes ou incompletas é extremamente perigoso. Nessas circunstâncias o mais indicado é consultar a FISPQ ou empresas especializadas na área de gases para verificar as condições específicas de utilização do recipiente.



**Figura 1 - Dados constantes do cilindro e da válvula.**

(1) Válvula; (1a) Volante da válvula; (1b) Conexão CGA; (1c) Dispositivo de segurança; (2) Capacete do cilindro; (3) Colarinho; (4) Especificação da fabricação do cilindro; (5) Número de série; (6) Número de registro do fabricante no DOT; (7) Capacidade hidráulica; (8) Tara do cilindro; (9) Símbolo do fabricante; (10) Data do último teste de pressão hidrostática; (11) Código da entidade certificadora; (12) Processo de fabricação; (13) Pressão máxima de serviço

A válvula é a parte do conjunto menos robusta, por isso, quando o cilindro não estiver em uso, recomenda-se mantê-lo com o capacete ou outro dispositivo de proteção para protegê-la em caso de queda do cilindro ou outros imprevistos. Na **Figura 2** há um exemplo de uma válvula de cilindro utilizada para gases medicinais.



**Figura 2 – Válvula de cilindro.**

### *Tanques criogênicos*

Os tanques criogênicos armazenam gases medicinais na forma líquida em temperaturas extremamente baixas. Esses tanques são constituídos de duas câmaras uma dentro da outra, geralmente em aço carbono ou aço inoxidável. Essas câmaras estão isoladas entre si por vácuo e revestimentos específicos, a fim de conservar o produto sob temperatura criogênica. O objetivo de se estocar o gás medicinal na forma líquida é ampliar sua autonomia, uma vez que a utilização para tratamentos humanos é sempre sob a forma gasosa.

Em algumas situações, o gás medicinal é utilizado sob a forma líquida, como por exemplo, para gotejamento de nitrogênio para tratamentos dermatológicos ou para armazenamento de nitrogênio líquido para conservação de amostras biológicas de longa preservação.

Os tanques criogênicos podem ser do tipo fixo ou estacionário. Os tanques criogênicos fixos são instalados em serviços de saúde e são reabastecidos com gases medicinais por meio de caminhões tanque. O reabastecimento dos tanques criogênicos móveis, contendo gases medicinais na forma líquida, não é realizado no Serviço de Saúde, pois são substituídos após o consumo.

### *Dispositivo de segurança*

Os gases medicinais acondicionados nas formas descritas acima devem estar em equipamentos com dispositivos de segurança que possibilitem aliviar a pressão gasosa, caso ocorra uma elevação acima do previsto, evitando assim acidentes graves. A pressão de alívio ou ruptura desses dispositivos é calculada em função das características do gás e do cilindro em questão. Basicamente, há quatro tipos de dispositivos de segurança:

**Bujão fusível.** Contém liga de baixo ponto de fusão que em caso de aquecimento do cilindro possibilita a passagem do gás.

**Disco de ruptura.** É um disco metálico calculado para romper-se à determinada pressão e possibilitar o esgotamento total do cilindro ou do tanque.

**Disco de ruptura + bujão fusível.** Conjugação dos dois dispositivos anteriores;

**Segurança de mola.** Possibilita o alívio de pressão e fecha, automaticamente, quando a pressão do cilindro ou do tanque diminuem.

## FORMAS DE TRANSPORTE

Os gases medicinais, envasados em cilindros ou tanques criogênicos móveis, são transportados em caminhões que garantam uma boa ventilação a fim de evitar confinamentos de gases por questões de segurança, em posição vertical e bem afixados, uma vez que os recipientes dos gases, no caso de quedas, podem provocar graves acidentes.

Os gases medicinais liquefeitos são transportados em caminhões tanques, que se constituem de duas câmaras, uma dentro da outra, isolados por vácuo e outros revestimentos que garantem a conservação da temperatura a níveis criogênicos. Com os gases medicinais transportados dessa forma se realiza o abastecimento dos tanques criogênicos fixos instalados nos serviços de saúde.

O transporte de gases medicinais deve obedecer às regras de transporte de produtos químicos perigosos, conforme resoluções da ANTT – Agência Nacional de Transporte Terrestre, uma vez que os gases medicinais também são classificados como produtos químicos perigosos e os veículos de entrega devem ser apropriados e com as devidas identificações de segurança. Portanto, os gases medicinais somente podem ser transportados em veículos devidamente apropriados.

Estão relacionados a seguir alguns cuidados que devem ser obedecidos no transporte de cilindro de gases:

- ao manusear os cilindros, deve manter-se as mãos e as luvas isentas de óleo ou graxa;
- proteger os cilindros contra choques. Não os deixar cair e sofrer impactos;
- transportar os cilindros sempre com o dispositivo de proteção da válvula;
- nunca os utilizar como roletes ou suportes de apoio, mesmo vazios;
- não elevar ou transportar os cilindros por meio de cabos de aço adaptados à válvula e/ou ao capacete;
- verificar, antecipadamente, se todas as válvulas estão completamente fechadas e se não existem vazamentos;
- desconectar dos cilindros todos os equipamentos (reguladores, mangueiras) antes de seu transporte;
- todos os cilindros devem ser adequadamente fixados nos veículos, sempre em posição vertical.

## 8.9 DETERMINAÇÃO DA SOLUBILIDADE APLICADA À BIOISENÇÃO DE ACORDO COM O SISTEMA DE CLASSIFICAÇÃO BIOFARMACÊUTICA

Neste capítulo, são abordados os temas relacionados à determinação da solubilidade em equilíbrio de insumo farmacêutico ativo (IFA) pelo método da agitação orbital em frascos (*shake flask*). A solubilidade de IFA é um dos parâmetros utilizados para determinar sua classe de acordo com o Sistema de Classificação Biofarmacêutica (SCB). Com as informações, visa-se contribuir para a realização dos ensaios necessários à submissão de registro de um medicamento considerando a bioisenção, ou seja, a possibilidade de isentar uma indústria farmacêutica da realização de um estudo *in vivo* de bioequivalência ou biodisponibilidade relativa. As informações sobre a solubilidade do IFA em meios de dissolução na faixa de pH fisiológico contribuem para realização da avaliação de riscos inerentes à decisão de bioisenção utilizando como critério o SCB.

Ressalta-se, ainda, que os aspectos científicos e técnicos apresentados estão em consonância com aqueles preconizados internacionalmente, bem como com a regulamentação técnica vigente no Brasil relacionada aos temas abordados. Nesse contexto, é importante salientar que os atos de registro e pós-registro de medicamentos são responsabilidade da autoridade sanitária competente.

### BIOISENÇÃO

A bioisenção consiste na isenção ou substituição dos estudos de biodisponibilidade relativa/bioequivalência por testes *in vitro* relacionados à solubilidade e à permeabilidade do IFA e à sua dissolução a partir da forma farmacêutica sólida oral de liberação imediata, em condições previamente estabelecidas, de acordo com o SCB.

### SISTEMA DE CLASSIFICAÇÃO BIOFARMACÊUTICA

O SCB foi proposto por Amidon e colaboradores em 1995 e consiste de quatro classes de acordo com as características de solubilidade e permeabilidade do IFA (**Quadro 1**).

**Quadro 1 – O sistema de classificação biofarmacêutica segundo Amidon e colaboradores, 1995.**

Classe	Solubilidade	Permeabilidade
I	Alta	Alta
II	Baixa	Alta
III	Alta	Baixa
IV	Baixa	Baixa

Um IFA é considerado altamente solúvel quando sua maior dose administrada oralmente como uma forma farmacêutica de liberação imediata (dose máxima por administração descrita em bula) solubiliza-se completamente em até 250 mL de cada uma das soluções tampão utilizadas dentro da faixa de pH fisiológico (1,2 a 6,8), a  $(37 \pm 1)$  °C. Insumos farmacêuticos ativos de alta permeabilidade são aqueles cuja extensão da absorção em humanos é igual ou superior a 85%.

## SOLUBILIDADE EM EQUILÍBRIO

A solubilidade em equilíbrio de um IFA é um tipo de equilíbrio dinâmico que ocorre quando o IFA no estado sólido está em equilíbrio com a sua solução. Pode ser obtida pela determinação da concentração do IFA em uma solução saturada, após determinado tempo e sob agitação.

## DETERMINAÇÃO DA SOLUBILIDADE EM EQUILÍBRIO

No contexto da bioensação, segundo o SCB, é preconizado o método da agitação orbital em frasco (*shake flask*) para determinação da solubilidade de IFA.

### *Método da agitação orbital em frasco*

No método da agitação orbital em frasco, mais conhecido como “*shake flask*”, a solubilidade em equilíbrio é avaliada por meio da adição de excesso do IFA a ter sua solubilidade determinada em soluções aquosas tamponadas com pH entre 1,2 e 6,8. Deve-se adicionar o IFA à solução aquosa e submeter à agitação em velocidade e temperatura controladas. Após ser atingido o estado de equilíbrio da solução saturada, a solubilidade em equilíbrio pode ser determinada. Para confirmação da obtenção do equilíbrio entre as fases, a solubilidade deve ser constante em determinações realizadas em tempos consecutivos. Durante os experimentos, não retirar alíquotas da solução tampão que, ao serem somadas, ultrapassem 10% do volume total de solução, pois, ao realizar a reposição do volume retirado, pode ocorrer diluição. Esse procedimento é necessário para manter a hidrodinâmica do sistema e a quantidade de IFA acima do ponto de saturação.

Para os estudos de solubilidade, algumas regras devem ser observadas: elevada pureza dos solventes; manutenção da temperatura a 37 °C durante todo o experimento; a saturação deve ser atingida e o método para quantificação do analito na solução saturada deve ser validado. Imediatamente após a coleta de alíquota de meio contendo o analito, é necessária a filtração, certificando-se de que não ocorra adsorção do IFA pelos componentes do sistema de filtração.

Para insumos farmacêuticos ativos reconhecidamente de alta solubilidade (classes I e III do SCB), pode haver necessidade de grande quantidade de IFA para observar a formação de sólido não dissolvido. Nesses casos, para evitar o uso de grande quantidade do IFA, é aceitável a demonstração de que a dose máxima do IFA por administração descrita em bula se dissolve em até 250 mL das três soluções tampão na faixa de pH fisiológico estabelecida.

### *Parte experimental*

*Equipamento:* agitador (tipo *shaker*) com movimentação orbital, por mancais e eixo excêntrico com controle de temperatura ajustado para 37,0 °C e variação de, no máximo, 1,0 °C.

*Soluções tampão:* para a determinação da solubilidade em equilíbrio, devem ser utilizados: solução de HCl 0,1 M ou fluido gástrico simulado sem enzimas pH 1,2; solução tampão acetato 0,05 M pH 4,5 e solução tampão fosfato de pH 6,8 ou fluido intestinal simulado sem enzimas pH 6,8 descritos em *Reagentes* (14). Caso as soluções tampão descritas não sejam adequadas por motivos de natureza

física ou química, outras soluções tampão podem ser utilizadas mantendo-se os valores de pH especificados, desde que tecnicamente justificado.

## PROCEDIMENTO

### *Definição da quantidade de IFA e tempo para o experimento (ensaio preliminar)*

A partir dos dados de solubilidade do IFA disponíveis na literatura, pesar um excesso de, no mínimo, 10% em massa e transferir para erlenmeyer contendo volume adequado das soluções tampão pH 1,2; 4,5 e 6,8. Verificar a presença de sólido não dissolvido.

No caso de ausência de dados de solubilidade em literatura, pesar quantidade suficiente para verificar a presença de sólido não dissolvido. Homogeneizar e medir o valor de pH e, caso ocorra alteração em relação ao valor de pH da solução tampão sem o IFA, utilizar uma solução cuja capacidade tamponante mantenha o valor de pH especificado para o meio. Tampar o erlenmeyer e adaptá-lo ao agitador orbital.

Ajustar a temperatura para  $(37,0 \pm 1,0)$  °C e a velocidade de agitação entre 50 e 150 rpm. A velocidade de agitação deve ser estabelecida de acordo com o volume de meio, de modo a favorecer o equilíbrio entre as fases, porém evitando a formação de vórtice. Ao retirar alíquotas e realizar a reposição da solução, evitar que a soma dos volumes repostos ultrapasse 10% do total de meio. Após esse procedimento, filtrar a alíquota e quantificar o IFA.

Determinar a quantidade de IFA dissolvido em função do tempo e traçar um gráfico, que apresentará uma linha ascendente seguida de um platô, que irá indicar o equilíbrio entre o IFA dissolvido e a solução saturada. A determinação da solubilidade deverá ser realizada no tempo e com a quantidade de IFA utilizados para atingir o platô definido neste ensaio. Medir o valor de pH das soluções tampão após a definição do tempo para obtenção do equilíbrio.

### *Composição do sistema e determinação da solubilidade*

Pesar, com exatidão, no mínimo em triplicata, para cada condição de pH que será avaliada, quantidade de IFA, no mínimo, 10% acima da massa determinada durante o ensaio preliminar e transferir para erlenmeyer contendo volume adequado de soluções tampão pH 1,2; 4,5 e 6,8. Homogeneizar e medir o valor de pH. Retirar alíquota e quantificar o IFA. Adaptar os erlenmeyers ao agitador orbital, ajustar a temperatura para  $(37,0 \pm 1,0)$  °C e a velocidade de agitação. Coletar alíquota da solução sobrenadante no tempo previamente determinado, no qual o equilíbrio foi estabelecido. Filtrar e quantificar o IFA por meio de método previamente validado e indicativo de estabilidade. Anotar o valor de pH da solução ao final do experimento. Não deve ocorrer variação superior a 0,1 unidade entre o pH medido no início e final do teste. O pH do meio não deve ser ajustado durante o procedimento, uma vez que pode deslocar o equilíbrio de dissociação, alterando a solubilidade.

### *Cálculos*

Determinar a solubilidade em mg/mL. Calcular o desvio padrão relativo (DPR) entre os resultados de solubilidade obtidos. Os resultados de DPR devem ser de, no máximo, 5% entre as replicatas de cada condição de ensaio.

Para classificação do IFA quanto à solubilidade, de acordo com o SCB, é necessário calcular a razão entre a dose máxima do IFA por administração descrita em bula de uma única vez (em mg) e a sua solubilidade (em mg/mL). Com resultados menores ou iguais a 250 mL, o IFA é classificado como de alta solubilidade. Resultados maiores que 250 mL indicam que o IFA é de baixa solubilidade.

## **VALIDAÇÃO DO MÉTODO ANALÍTICO**

Deve-se validar o método analítico para quantificação do IFA nos três meios utilizados. Para tal deve observar-se a adequação dos resultados dos seguintes parâmetros de validação: linearidade, precisão, exatidão, limite de quantificação e seletividade. É necessário também atestar que o método proposto é capaz de quantificar o IFA independentemente de possíveis produtos de degradação originados durante os experimentos.

---

## 8.10 ENSAIOS MICROBIOLÓGICOS ALTERNATIVOS

---

A utilização dos ensaios microbiológicos é muito importante no controle de qualidade de produtos e insumos farmacêuticos, tendo em vista que a contaminação microbiana pode acarretar alterações em suas propriedades físicas e químicas e afetar a qualidade do produto e a segurança do consumidor.

Os ensaios microbiológicos tradicionais, apesar de serem eficientes, simples e de baixo custo, apresentam algumas limitações como resultado tardio, baixa seletividade do meio de cultura e variabilidade da resposta biológica dos micro-organismos.

Na tentativa de contornar as deficiências apresentadas nos ensaios tradicionais, têm sido desenvolvidos ensaios microbiológicos alternativos. Esses ensaios podem proporcionar melhoria na qualidade dos testes, maior sensibilidade e resultados mais rápidos, possibilitando que ações corretivas sejam tomadas precocemente.

Há grandes vantagens com a aplicação desses ensaios, mas é necessário um entendimento adequado do seu potencial de aplicação e uma prévia e criteriosa validação devidamente documentada.

Nos ensaios alternativos há princípios e conhecimentos específicos exigindo capacitação adequada dos profissionais que os aplicarão. Na escolha do ensaio deve-se considerar sua aplicabilidade e a compatibilidade com o produto a ser analisado.

Com esse capítulo tem-se o propósito de apresentar os principais ensaios microbiológicos alternativos, suas aplicações e critérios gerais para a validação. Não é intenção recomendar o ensaio a ser utilizado e nem apresentar uma lista exaustiva, mas auxiliar no processo de escolha e de validação.

### TIPOS DE TESTES

Os testes microbiológicos alternativos podem ser agrupados em quantitativos, qualitativos e de identificação. Os testes quantitativos são aqueles utilizados quando se tem como objetivo determinar a quantidade de micro-organismos em uma amostra. Com os testes qualitativos evidencia-se a presença ou ausência de micro-organismos. Os testes de identificação, por sua vez, são utilizados com objetivo de caracterizar o micro-organismo presente.

### PRINCIPAIS MÉTODOS

#### *Métodos baseados no crescimento*

Os métodos microbiológicos alternativos baseados em tecnologias de crescimento diferem dos métodos convencionais uma vez que utilizam de parâmetros bioquímicos ou fisiológicos ou artefatos decorrentes deles para detecção do crescimento microbiano. Uma das vantagens desses métodos em comparação com os métodos tradicionais reside na capacidade de se processar simultaneamente um grande número de amostras e obter resultados em menor tempo. Exemplos de métodos microbiológicos alternativos baseados em tecnologias de crescimento:



**Métodos eletroquímicos.** Os micro-organismos que se multiplicam em meio de cultura específico produzem metabólitos iônicos altamente carregados, a partir de nutrientes orgânicos fracamente carregados, levando à modificação das propriedades elétricas desses meios. Essas mudanças na impedância (medida por condutância ou capacitância) são monitoradas com eletrodos em contato com o meio de cultura. O ponto final mensurável é o tempo necessário para detectar uma mudança na impedância inicial, sendo inversamente proporcional ao tamanho do inóculo. Para bolores e leveduras, que produzem apenas pequenas mudanças na impedância elétrica, é comum uma medida indireta de condutância, utilizando um reservatório de hidróxido de potássio. A medida direta da capacitância também pode ser realizada. A detecção automatizada com geração de dados eletrônicos e mapeamento da variação da impedância reflete a curva de crescimento dos micro-organismos, possibilitando reduzir a duração do teste para 48 horas.

**Bioluminescência.** A adenosina trifosfato (ATP) está presente em todas as células vivas e sua detecção é um indicador da presença de micro-organismos viáveis. O ensaio consiste em extrair ATP das células microbianas, seguido pelo ensaio quantitativo ou qualitativo utilizando-se o sistema enzimático luciferina/luciferase e medir a luz gerada por um luminômetro, ou uma câmera com dispositivo de carga acoplado. A luz relativa (medida em unidade relativa de luz - URL) é diretamente proporcional à quantidade de ATP presente na amostra e depende de fatores como a sensibilidade dos reagentes e o número de micro-organismos presentes. No caso de reduzido número de micro-organismos na amostra, isso é, menos que  $10^2 - 10^3$ , pode haver necessidade de uma etapa de pré-incubação do sistema. Pode ser necessário ainda aprimorar as etapas de preparação da amostra para reduzir a presença de ATP não microbiano, empregando-se, por exemplo, um pré-tratamento da amostra com as enzimas apirase ou somase. A extração ideal do ATP deve ser rápida e ativa, a fim de evitar sua degradação, garantindo assim parâmetros eficientes de sensibilidade e reprodutibilidade. Como a reação que gera bioluminescência é de natureza enzimática, está sujeita a interferências de produtos que possam inibir ou diminuir a atividade enzimática, devendo ser investigada durante a validação do processo.

**Deteção da produção ou consumo de gás.** A multiplicação e o metabolismo de micro-organismos em meios de cultura específicos produzem metabólitos ou eliminam nutrientes específicos. Nesse sentido, alterações nas composições gasosas, como produção de  $\text{CO}_2$  ou consumo de  $\text{O}_2$  podem ser monitoradas e detectadas por meio de detecção colorimétrica, fluorimétrica, transdutores de pressão ou outros tipos de detecção. Esses sistemas são referidos como de detecção microbiana não invasivos e podem acomodar um grande número de amostras.

**Emprego de substratos cromogênicos.** Substratos cromogênicos são frequentemente utilizados para detectar a presença de enzimas específicas na identificação de micro-organismos empregando métodos manuais ou automatizados. Meios de cultura líquidos ou sólidos contendo substratos cromogênicos são utilizados para revelar atividades enzimáticas específicas para a detecção e diferenciação de micro-organismos. Nesses meios particulares, substratos definidos são introduzidos na formulação e são hidrolisados pela enzima celular específica de uma determinada bactéria ou fungo durante o crescimento. Esses substratos são escolhidos de acordo com a atividade enzimática e estão relacionados com a presença de indicadores coloridos. Esses produtos possibilitam melhor diferenciação das colônias em culturas mistas, sendo de fácil uso e interpretação. Além disso, o tempo de resposta é menor, porque o crescimento e a identificação do micro-organismo são simultâneos. No entanto, a validação dos meios de cultura deve ser realizada cuidadosamente para garantir uma combinação de seletividade, especificidade e robustez. A qualidade do sinal é baseada não só na escolha criteriosa das enzimas a serem avaliadas, pois podem estar presentes em diferentes gêneros, mas também nas características físico-químicas do meio, tal como o pH.

*Métodos baseados na medida direta da viabilidade*

Métodos baseados na medida direta da viabilidade são rápidos e independentes da proliferação microbiana. Baseiam-se no uso de corantes para componentes bioquímicos de células microbianas ou fluorescência obtida pela clivagem enzimática de substratos fluorogênicos em micro-organismos com paredes celulares funcionais.

**Citometria de fase sólida.** Na citometria de fase sólida usa-se um indicador de viabilidade fluoróforo, que é retido no citoplasma de micro-organismos com membrana íntegra. O substrato conjugado não fluorescente requer atividade enzimática intracelular para ser clivado e liberar a porção fluorescente. Um leitor automático a *laser* possibilita a leitura das células fluorescentes e *softwares* apropriados possibilitam a diferenciação entre células viáveis e partículas fluorescentes. A diferenciação entre células viáveis e não viáveis é baseada na presença ou ausência de atividade da esterase e na membrana celular intacta. Nessa técnica se utiliza a filtração em membrana para separar os possíveis contaminantes microbianos de amostras filtráveis e subsequente marcação das células retidas com o substrato de viabilidade. Esse é hidrolisado por enzimas esterases não específicas no citoplasma dos micro-organismos metabolicamente ativos, liberando o fluoróforo livre. Antes da marcação, um contracorante pode ser adicionado para minimizar a fluorescência de fundo, assim como pode ser necessária uma etapa de pré-incubação para a ativação de esporos ou a recuperação de micro-organismos estressados ou fastidiosos. A membrana filtrante é varrida por um sistema *laser* do citômetro e a luz fluorescente é detectada por células fotomultiplicadoras.

**Citometria de fluxo.** A citometria de fluxo possibilita detectar micro-organismos suspensos em um meio líquido. Os mecanismos de marcação e detecção são similares à citometria de fase sólida, porém a amostra não precisa ser filtrada. Os micro-organismos marcados pelo indicador de viabilidade não fluorescente podem ser detectados em suspensão, ao passar por um citômetro de fluxo. A amostra marcada é injetada em uma célula de fluxo de quartzo e passa por um feixe de *laser* excitatório para detecção dos micro-organismos. A citometria de fluxo também fornece resultados rápidos, mas é menos sensível que a citometria de fase sólida. Para melhorar o desempenho, pode ser realizada uma etapa prévia de incubação em meio de cultura, o que tornaria o método baseado em crescimento.

**Epifluorescência direta.** Nesse método, assim como na citometria de fase sólida, as amostras são filtradas e coradas com um indicador de viabilidade fluorescente, como o corante alaranjado de acridina ou o 4',6-diamidino-2-fenilindol (DAPI). Os micro-organismos são detectados por microscopia epifluorescente. A epifluorescência possibilita a detecção rápida de micro-organismos e sua sensibilidade depende do volume filtrado e do número de campos examinados. Sistemas com análise de imagens aumentam a utilidade do método. A técnica de filtração epifluorescente direta é aplicável a produtos líquidos e fluidos de baixa viscosidade, podendo também ser aplicável a produtos particulados previamente diluídos. Uma modificação desse método emprega amostragem usando uma folha adesiva para a coleta de células de superfície, coloração na folha e subsequente observação direta em microscópio epifluorescente.

#### *Métodos baseados na análise de componentes celulares*

Englobam métodos nos quais a expressão de alguns componentes celulares fornece a medida indireta da presença microbiana. Há alto grau de especificidade e possibilitam resultados rápidos. Pode ser necessário elevado número de células.

#### *Fenotípico*

**Imunológicos.** Com os métodos imunológicos detectam-se e quantificam-se micro-organismos por meio da interação antígeno-anticorpo. São úteis na identificação de micro-organismos específicos ou determinantes celulares únicos. A interação antígeno-anticorpo pode estar relacionada a fenômenos

de aglutinação ou visualização do ponto final por colorimetria ou fluorimetria. Há grande sensibilidade e especificidade.

O teste ELISA (do inglês *Enzyme-Linked Immunosorbent Assay*, ensaio de imunoabsorção ligado à enzima) é uma técnica de marcação para indicar presença ou ausência de um anticorpo ou antígeno. Nessa técnica há pelo menos um anticorpo com especificidade para um antígeno em particular. A amostra contendo o antígeno é imobilizada em um suporte sólido (normalmente placa de microtitulação em poliestireno). Após a imobilização do antígeno o anticorpo ligado a uma enzima é adicionado e forma um complexo com o antígeno. Em seguida, é adicionado um substrato enzimático que produz um sinal visível, em geral por mudança de cor, que indica a presença de antígeno na amostra.

Os métodos imunológicos dependem de expressão única de identificadores específicos, portanto, não indicam necessariamente a presença de micro-organismos. Os imunoenaios são simples, baratos e podem ser usados para análises qualitativa e quantitativa.

**Perfil de ácidos graxos.** O perfil de ácidos graxos celular é único e estável, com alto grau de homogeneidade e reprodutibilidade dentro de um grupo taxonômico. A diferenciação e identificação de grande variedade de micro-organismos podem ser feitas por meio da quantidade e tipos de ácidos graxos extraídos da amostra microbiana. Os ácidos graxos de cadeia ramificada são comuns em muitas bactérias Gram-positivas, enquanto que as bactérias Gram-negativas são compostas predominantemente de ácidos graxos de cadeia linear. O isolado é cultivado em meio de cultura padrão, sendo importante o uso de culturas de entre 22 e 26 horas, para garantir que as células estejam em fase de crescimento exponencial. Os ácidos graxos são extraídos por processo de saponificação, seguido de metilação para convertê-los no respectivo éster metílico (FAME – *Fatty Acid Methyl Ester*), que é extraído da fase aquosa pelo uso de solvente orgânico e o extrato resultante é analisado por cromatografia gasosa de alta resolução. O perfil de ésteres metílicos dos ácidos graxos extraídos de uma amostra é comparado com isolados conhecidos, num banco de dados. Essa técnica requer alto grau de padronização, incluindo os meios de cultura, temperatura de incubação e condições de operação.

**Espectroscopia de infravermelho com transformada de Fourier.** A espectroscopia de infravermelho com transformada de Fourier aplicada à microbiologia teve um impulso considerável nesses últimos anos considerando a rapidez e simplicidade de aplicação da técnica. A região do infravermelho pode compor-se de três zonas (NIR, MIR E FIR) de acordo com o comprimento de onda. Com a técnica estuda-se a interação entre a radiação infravermelha e a matéria.

Quando a matéria absorve radiação na região do infravermelho, ocorrem alterações do nível vibracional das ligações químicas. Os comprimentos de onda em que ocorrem essas transições são característicos de cada grupo funcional. Assim, é possível elaborar tabelas que possibilitam a identificação de moléculas em amostras cuja composição é desconhecida, com a construção de bancos de dados específicos que permitem a identificação dos micro-organismos. O micro-organismo pesquisado deve ser isolado em um meio de cultivo, coletado e analisado em espectrômetro de infravermelho com transformada de Fourier e o espectro obtido deve ser comparado com um banco de dados para a identificação.

**Espectrometria de massa.** A espectrometria de massa possibilita a determinação e identificação de estruturas químicas por meio de avaliação da massa e da carga iônica. É uma técnica que pode ser utilizada na análise de biomoléculas e grandes moléculas orgânicas, como DNA, proteínas, peptídeos, açúcares e polímeros.

A técnica MALDI-TOF (*matrix-assisted laser desorption/ionization - time of flight*) é uma técnica de ionização e dessorção a *laser* assistida por matriz que irradia amostras biológicas cristalizadas associadas a compostos químicos. As moléculas ionizadas e aceleradas são lançadas em um tubo sob vácuo e sem campo elétrico, para medida de seu tempo de voo, proporcional à massa molar da molécula, até o detector. Usa-se a técnica MALDI-TOF para identificação rápida de micro-organismos que são tratados como entidades químicas complexas. A cultura microbiana é colocada no poço de uma placa e coberta com matriz de solvente. A placa é exposta ao *laser*, causando dessorção de componentes celulares ionizados, que percorrem o tubo em direção ao detector de massa. O tempo de detecção difere para cada molécula e a análise completa da célula microbiana fornece um espectro de massa a partir das macromoléculas. O sinal do detector é capturado como uma única impressão digital para cada micro-organismo. O espectro obtido é comparado num banco de dados.

A SELDI-TOF é uma variação da MALDI-TOF onde a amostra de cultura é colocada diretamente em uma superfície quimicamente modificada. Na técnica de espectrometria de massa os isolados microbianos requerem cultura antes da análise.

**Ensaio bioquímico baseado em reações fisiológicas.** Os micro-organismos podem ser caracterizados por reações bioquímicas com determinadas substâncias químicas ou pela utilização de fontes específicas de carbono. A identificação do micro-organismo pode ser feita comparando o perfil de reações bioquímicas com um banco de dados. As análises podem ser realizadas manualmente ou empregando equipamentos específicos.

Testes preliminares de diferenciação, como a coloração de Gram, possibilitam decidir pela utilização adequada da série de reações bioquímicas e/ou enzimáticas. Normalmente suspensões microbianas são testadas usando kits de testes bioquímicos. Esses ensaios requerem colônias puras com até 3 dias de cultivo. O sistema é de fácil operação, mas a interpretação dos resultados pode ser subjetiva. O resultado pode ser rápido, dependendo do sistema usado e do micro-organismo investigado.

### *Genotípico*

**Amplificação de ácidos nucleicos.** As técnicas que empregam a amplificação de ácidos nucleicos podem possibilitar a identificação de micro-organismos a partir do aumento exponencial de um fragmento específico do ácido nucleico. Vários métodos podem ser empregados na análise dos fragmentos: tamanho, sequência específica, reamplificação com um segundo par de *primer* ou detecção específica por hibridização com *probe* fluorescente. Na escolha do método deve-se considerar a finalidade da análise. A utilização do DNA como marcador pode detectar os micro-organismos não viáveis que também contêm o DNA, enquanto que o mRNA é degradado rapidamente em micro-organismos não viáveis, sendo considerado um bom marcador para a viabilidade.

**Impressões digitais.** Essa técnica caracteriza e identifica os micro-organismos em nível de subespécie, utilizando fragmentos de restrição dos ácidos nucleicos a partir de genomas bacterianos e fúngicos. A partir de uma cultura pura e lisada, o DNA é extraído e fragmentado por enzimas de restrição. Os fragmentos de DNA são separados pelo seu tamanho por eletroforese, visualizados e comparados com padrões obtidos de espécies conhecidas. A ribotipagem é um exemplo típico dessa técnica. Existem também métodos baseados em impressão digital de PCR com *primers* que se ligam aos vários sítios do genoma microbiano, criando fragmentos amplificados com uma distribuição de tamanho característico. Para o emprego dessa técnica é necessário o uso de colônias puras.

## VALIDAÇÃO DE MÉTODOS MICROBIOLÓGICOS ALTERNATIVOS

O objetivo principal pretendido com esse item é fornecer orientações gerais para a validação de métodos microbiológicos alternativos, para demonstrar a não inferioridade entre esse e o tradicional.

Antes da validação formal, deve ser realizada avaliação crítica do método alternativo que se deseja validar. Alguns aspectos devem ser verificados, como a compatibilidade do método alternativo com o produto e sua adequabilidade à rotina. Além disso, é necessário avaliar o processo produtivo para identificar as possíveis fontes de contaminação microbiana e seu perfil microbiológico. Essa avaliação deve levar em consideração, por exemplo, os micro-organismos isolados das matérias-primas; o controle em processo ou no desenvolvimento do processo; o monitoramento ambiental; bem como os micro-organismos de crescimento lento e os micro-organismos contaminantes comuns ao produto, relatados na literatura. Essa avaliação será importante para determinar as amostras mais adequadas e identificar os tipos e número de micro-organismos associados com o processo que devem ser abordados na validação do novo método. Independente do novo método a ser validado, o equipamento, quando utilizado, incluindo o *hardware* e o *software* do computador, deve ser qualificado/validado de acordo com as Boas Práticas. Alguns métodos alternativos dependem do uso de banco de dados. A extensão da cobertura desse banco precisa estar descrita no objetivo pretendido com a validação. Conforme a natureza do ensaio microbiológico os parâmetros de validação seguem a **Tabela 1**.

**Tabela 1 - Parâmetros de validação pelo tipo de teste microbiológico.**

Parâmetros	Testes quantitativos	Testes qualitativos	Testes de identificação
Especificidade	Sim	Sim	Sim
Limite de detecção	Sim	Sim	Não
Exatidão	Sim	Não	Sim
Precisão	Sim	Não	Sim
Limite de quantificação	Sim	Não	Não
Linearidade	Sim	Não	Não
Intervalo	Sim	Não	Não
Robustez	Sim	Sim	Sim

Considerando as características intrínsecas dos micro-organismos, o número de unidades formadoras de colônia (UFC) segue a distribuição de Poisson e nesse caso para os testes quantitativos as técnicas estatísticas de Poisson são adequadas. Se a distribuição normal for utilizada, é frequentemente necessária a prévia transformação de dados brutos por meio da adoção de alguma conversão logarítmica ou raiz quadrada da contagem +1. Essa última exige atenção especial quando há ocorrência de resultado zero. Após a transformação é necessária a aplicação de um teste de avaliação da normalidade dos dados.

O espectro de micro-organismos escolhido para a validação do método alternativo e para a demonstração da não inferioridade em relação ao método tradicional deve ser cuidadosamente justificado. Os micro-organismos descritos em métodos gerais, especificamente nos itens *Ensaio microbiológico para produtos não estéreis (5.5.3.1)*, **Tabela 1**, ou *Ensaio microbiológico para produtos estéreis (5.5.3.2)*, **Tabela 1**, constituem uma referência a ser seguida. Adicionalmente, recomenda utilizar-se os isolados microbianos que sejam recorrentes à amostra testada.

Na validação do método alternativo, a não inferioridade em relação ao método tradicional deve ser comprovada. Com esse atributo tem-se como propósito demonstrar que o método alternativo não é menos sensível e é tão eficaz quanto o método tradicional, considerando uma margem de tolerância fixada previamente, denominada margem de não inferioridade (M).

A não inferioridade de um método alternativo (A) em relação ao método tradicional (T) é estabelecida a partir da construção de intervalos de confiança bilaterais, IC 95%, ou unilaterais, IC 97,5%, nos quais o limite superior para a diferença  $T - A$  é menor que a margem (M).

As hipóteses, nula ( $H_0$ ) e alternativa ( $H_1$ ), relativas aos estudos de não inferioridade são, respectivamente:

$H_0$ :  $T - A \geq M$  (o método alternativo é inferior ao método tradicional).

$H_1$ :  $T - A < M$  (o método alternativo não é inferior ao método tradicional).

Rejeitar a hipótese nula acima representa que o método alternativo (A) não é inferior ao método tradicional (T).

Na demonstração da não inferioridade, devem submeter-se ao método tradicional os mesmos tipos de produtos e as mesmas suspensões microbianas utilizadas na avaliação do método alternativo. Entretanto, deve-se ter atenção para os testes cujo perfil de contaminação das amostras é zero. Nesses casos, a demonstração de não inferioridade com o uso de amostras contaminadas é mais apropriada. Para os testes qualitativos, a demonstração de não inferioridade deve ser realizada para o parâmetro Limite de Detecção. Para testes quantitativos, a demonstração deve ser feita para Limite de Detecção, Limite de Quantificação, Exatidão e Precisão. No caso dos testes de identificação, a demonstração de não inferioridade deve ser realizada para os parâmetros de Exatidão e Precisão.

## PARÂMETROS

### *Especificidade*

A especificidade, no contexto dos métodos microbiológicos não seletivos, representa a capacidade do método em promover uma resposta positiva para os diferentes micro-organismos que se espera estejam presentes em uma amostra. Em se tratando de métodos microbiológicos seletivos, a demonstração da especificidade também envolve a obtenção de resultados negativos para os micro-organismos que não são de interesse para o método. Em ambos os casos, quando se tratarem de métodos cuja interpretação do resultado não seja obtida por meio da leitura direta do crescimento microbiano, deve ser também demonstrado que componentes da matriz, contaminantes ou materiais estranhos não são capazes de promover resultados falsos positivos ou falsos negativos. Para esse parâmetro é importante que seja testado o maior número possível de micro-organismos.

### *Limite de detecção*

O limite de detecção é o menor número de micro-organismos em uma amostra que pode ser detectado sob as condições experimentais estabelecidas. Refere-se ao número de micro-organismos presentes na amostra original antes de qualquer diluição ou incubação.

O método alternativo e o método tradicional devem ser avaliados usando um inóculo contendo uma baixa concentração de micro-organismos. A concentração desse inóculo deve ser ajustada ao longo do estudo para que pelo menos 50% dos resultados obtidos pelo método tradicional seja positivo. Um número mínimo de cinco replicatas deve ser utilizado para cada concentração escolhida.

A não inferioridade com o método tradicional deve ser demonstrada por meio da comparação estatística do número de resultados positivos e negativos obtidos entre os dois métodos. O teste de Chi-Quadrado pode ser utilizado para esse propósito. O limite de detecção atingido deve ser compatível com a finalidade proposta para o método, como por exemplo, deve haver significativa confiança para que um método proposto para a análise de esterilidade seja capaz de detectar 1 UFC na amostra a ser testada.

### *Limite de quantificação*

O limite de quantificação é o menor número de micro-organismos capaz de ser determinado com precisão e exatidão sob as condições experimentais estabelecidas. Esse parâmetro deve ser determinado com, no mínimo, cinco concentrações dentro da faixa de trabalho para cada micro-organismo e em cinco replicatas para cada concentração. Alternativamente os resultados da linearidade e exatidão podem ser utilizados e, nesse caso, o limite de quantificação corresponde à menor concentração encontrada no intervalo.

### *Exatidão*

A exatidão representa a proximidade dos resultados obtidos experimentalmente em relação aos resultados esperados para a diluição microbiana utilizada ou àqueles obtidos pelo método tradicional. Geralmente é expressa como a porcentagem de recuperação de micro-organismos. A exatidão pode ser demonstrada empregando suspensão microbiana com concentração no limite superior do intervalo de trabalho definido para o método. A partir dessa suspensão, diluições seriadas devem ser preparadas cobrindo toda a faixa de trabalho, que deve sobrepor-se a do método tradicional. A suspensão original e suas diluições devem compor as diferentes concentrações microbianas. Esse parâmetro deve ser determinado com, no mínimo, cinco concentrações dentro da faixa de trabalho para cada micro-organismo e em cinco replicatas para cada concentração. A porcentagem de recuperação do método alternativo deve situar-se em  $(100 \pm 30) \%$ .

Para demonstrar a não inferioridade, nos dois métodos, não é necessário obter graus de recuperação estatisticamente iguais. A verificação de que os resultados obtidos com o método alternativo atendem ao critério de aceitação é suficiente na maioria das vezes. Entretanto, os resultados obtidos com o método alternativo podem ser comparados com os resultados com o método tradicional para determinar qual é mais exato. Para tanto a normalidade dos dados deve ser verificada por meio de algum teste estatístico para esse fim. Uma vez encontrada a normalidade dos dados pode ser realizado o teste F de Snedecor, para verificar a igualdade das variâncias. Caso essas sejam iguais, a comparação das médias de recuperação pode ser realizada pelo teste de T de Student ou Análise de Variância (ANOVA).

### *Precisão*

A precisão é o grau de concordância entre os resultados de testes individuais quando o procedimento é aplicado repetidamente em suspensões homogêneas de micro-organismos contemplando a faixa de trabalho. Geralmente é expressa como o desvio padrão ou desvio padrão relativo (coeficiente de variação) dos resultados obtidos. Esse parâmetro pode ser demonstrado empregando suspensão microbiana com concentração definida e a partir dessa, diluições seriadas devem ser preparadas.

A precisão deve ser determinada com, no mínimo, duas concentrações, sendo uma situada no limite de quantificação e outra no limite da especificação do produto para cada micro-organismo e em 10 replicatas para cada concentração. Para a avaliação da precisão intermediária, o experimento deve ser repetido em outro dia de trabalho.

Para os testes de identificação, a precisão deve ser determinada com 10 replicatas em dias diferentes de trabalho.

Geralmente, valores menores que 30% para o coeficiente de variação demonstram uma precisão aceitável para os métodos. A não inferioridade, entretanto, entre o método alternativo e o tradicional deve ser demonstrada por meio de um teste estatístico apropriado.

### Linearidade

A linearidade é a capacidade do método de produzir resultados que são proporcionais à concentração de micro-organismos presentes na amostra dentro de um dado intervalo.

Esse parâmetro deve ser determinado com, no mínimo, cinco concentrações microbianas para cada micro-organismo e em cinco replicatas para cada concentração.

Deve-se atentar para as limitações dos métodos existentes, tanto para o método alternativo quanto para o tradicional, para que as concentrações utilizadas não produzam resultados sobrepostos. Portanto, ajustes no número de concentrações podem ser realizados caso o limite de trabalho seja restrito.

A avaliação da linearidade pode ser realizada por meio do cálculo do quadrado do coeficiente de correlação,  $r^2$ , a partir de uma análise de regressão linear dos dados gerados. Apesar do coeficiente de correlação não fornecer uma estimativa da linearidade, ele é comumente aplicado para dar uma ideia de relação. O método alternativo não deve possuir um valor de  $r^2$  menor do que 0,95.

### Intervalo

O intervalo é a faixa entre a menor e a maior concentração de micro-organismos que tenham sido determinadas com precisão, exatidão e linearidade seguindo as instruções no método. O intervalo é determinado a partir dos estudos de precisão, exatidão e linearidade.

### Robustez

A robustez é o grau de reprodutibilidade dos resultados obtidos no teste por análise da mesma amostra com variações das condições normais do teste, tais como: instrumentos, lotes de reagentes e laboratórios. Possibilita estabelecer a viabilidade da técnica face às variações deliberadas nos parâmetros operacionais.

## PRINCIPAIS APLICAÇÕES

A escolha do método microbiológico alternativo requer o conhecimento sobre a sua base científica e deve considerar a finalidade do teste e a sua compatibilidade com o produto a ser analisado. Na **Tabela 2**, estão relacionadas orientações/sugestões de aplicações dos métodos disponíveis.

**Tabela 2 - Principais aplicações dos métodos microbiológicos alternativos.**

<i>Métodos</i>	<i>Tecnologia</i>	<i>Aplicações</i>
Crescimento	Eletroquímica	Ensaio microbiológico de antibióticos; teste de eficácia antimicrobiana.
	Detecção do consumo ou produção de gás	Teste de esterilidade.
	Bioluminescência	Contagem microbiana em matérias-primas, água e produtos; monitoramento ambiental; teste de esterilidade; teste de eficácia antimicrobiana.
	Emprego de substratos cromogênicos	Identificação microbiana.



---

Viabilidade	Citometria de fase sólida	Contagem microbiana em matérias-primas, água e produtos; monitoramento ambiental; teste de esterilidade.
	Citometria de fluxo	Contagem microbiana em matérias-primas, água e produtos.
	Epifluorescência direta	Contagem microbiana em matérias-primas, água e produtos; monitoramento ambiental.
Fenotípico	Imunológicos	Análise de endotoxinas bacterianas; identificação microbiana.
	Perfil de ácidos graxos	Identificação microbiana.
	Espectroscopia infravermelha com transformada de Fourier (FTIR)	Identificação microbiana.
	Espectrometria de massa	Identificação microbiana.
	Ensaíos bioquímicos baseados em reações fisiológicas	Identificação microbiana.
Genotípico	Amplificação de ácidos nucleicos	Identificação microbiana.
	Impressões digitais	Identificação microbiana.

---

# ANEXO A – TABELA PERIÓDICA DOS ELEMENTOS QUÍMICOS – NOMES, SÍMBOLOS E MASSAS ATÔMICAS

A **Tabela A.1** é recomendada pela International Union of Pure and Applied Chemistry – IUPAC, 2016. As massas atômicas se baseiam na massa do  $^{12}\text{C} = 12$ .

**Tabela A.1 - Elementos químicos - nomes, símbolos e massas atômicas.**

1 <b>H</b> hidrogênio 1,008																	2 <b>He</b> hélio 4,0026
3 <b>Li</b> lítio 6,94	4 <b>Be</b> berílio 9,0122											5 <b>B</b> boro 10,81	6 <b>C</b> carbono 12,011	7 <b>N</b> nitrogênio 14,007	8 <b>O</b> oxigênio 15,999	9 <b>F</b> flúor 18,998	10 <b>Ne</b> neônio 20,180
11 <b>Na</b> sódio 22,990	12 <b>Mg</b> magnésio 24,305											13 <b>Al</b> alumínio 26,982	14 <b>Si</b> silício 28,085	15 <b>P</b> fósforo 30,974	16 <b>S</b> enxofre 32,06	17 <b>Cl</b> cloro 35,45	18 <b>Ar</b> argônio 39,948
19 <b>K</b> potássio 39,098	20 <b>Ca</b> cálcio 40,078(4)	21 <b>Sc</b> escândio 44,956	22 <b>Ti</b> titânio 47,867	23 <b>V</b> vanádio 50,942	24 <b>Cr</b> cromio 51,996	25 <b>Mn</b> manganês 54,938	26 <b>Fe</b> ferro 55,845(2)	27 <b>Co</b> cobalto 58,933	28 <b>Ni</b> níquel 58,693	29 <b>Cu</b> cobre 63,546(3)	30 <b>Zn</b> zinco 65,38(2)	31 <b>Ga</b> gálio 69,723	32 <b>Ge</b> germânio 72,630(8)	33 <b>As</b> arsênio 74,922	34 <b>Se</b> selênio 78,971(8)	35 <b>Br</b> bromo 79,904	36 <b>Kr</b> criptônio 83,796(2)
37 <b>Rb</b> rubídio 85,468	38 <b>Sr</b> estrôncio 87,62	39 <b>Y</b> ítrio 88,906	40 <b>Zr</b> zircônio 91,224(2)	41 <b>Nb</b> nióbio 92,906	42 <b>Mo</b> molibdênio 95,95	43 <b>Tc</b> tecnécio [98]	44 <b>Ru</b> rutênio 101,07(2)	45 <b>Rh</b> ródio 102,91	46 <b>Pd</b> paládio 106,42	47 <b>Ag</b> prata 107,87	48 <b>Cd</b> cádmio 112,41	49 <b>In</b> índio 114,82	50 <b>Sn</b> estanho 118,71	51 <b>Sb</b> antimônio 121,76	52 <b>Te</b> telúrio 127,60(3)	53 <b>I</b> iodo 126,90	54 <b>Xe</b> xenônio 131,29
55 <b>Cs</b> césio 132,91	56 <b>Ba</b> bário 137,33	57 a 71	72 <b>Hf</b> hafnínio 178,49(2)	73 <b>Ta</b> tântalo 180,95	74 <b>W</b> tungstênio 183,84	75 <b>Re</b> rênio 186,21	76 <b>Os</b> ósmio 190,23(3)	77 <b>Ir</b> irídio 192,22	78 <b>Pt</b> platina 195,08	79 <b>Au</b> ouro 196,97	80 <b>Hg</b> mercúrio 200,59	81 <b>Tl</b> talio 204,38	82 <b>Pb</b> chumbo 207,2	83 <b>Bi</b> bismuto 208,98	84 <b>Po</b> polônio [209]	85 <b>At</b> astato [210]	86 <b>Rn</b> radônio [222]
87 <b>Fr</b> frâncio [223]	88 <b>Ra</b> rádio [226]	89 a 103	104 <b>Rf</b> rutherfordório [267]	105 <b>Db</b> dúbnio [268]	106 <b>Sg</b> seabórgio [269]	107 <b>Bh</b> bóhrio [270]	108 <b>Hs</b> hássio [269]	109 <b>Mt</b> meitnério [278]	110 <b>Ds</b> darmstádio [281]	111 <b>Rg</b> roentgenio [281]	112 <b>Cn</b> copernício [285]	113 <b>Nh</b> nihônio [286]	114 <b>Fl</b> fleróvio [289]	115 <b>Mc</b> moscóvio [288]	116 <b>Lv</b> livermório [293]	117 <b>Ts</b> tennesso [294]	118 <b>Og</b> oganessônio [294]
			57 <b>La</b> lantânio 138,91	58 <b>Ce</b> cério 140,12	59 <b>Pr</b> praseodímio 140,91	60 <b>Nd</b> neodímio 144,24	61 <b>Pm</b> promécio [145]	62 <b>Sm</b> samário 150,36(2)	63 <b>Eu</b> europio 151,96	64 <b>Gd</b> gadolínio 157,25(3)	65 <b>Tb</b> térbio 158,93	66 <b>Dy</b> disprósio 162,50	67 <b>Ho</b> hólmio 164,93	68 <b>Er</b> erbio 167,26	69 <b>Tm</b> tulio 168,93	70 <b>Yb</b> itérbio 173,05	71 <b>Lu</b> lutécio 174,97
			89 <b>Ac</b> actínio [227]	90 <b>Th</b> tório 232,04	91 <b>Pa</b> protactínio 231,04	92 <b>U</b> urânio 238,03	93 <b>Np</b> neptúmio [237]	94 <b>Pu</b> plutônio [244]	95 <b>Am</b> américio [243]	96 <b>Cm</b> cúrio [247]	97 <b>Bk</b> berquélio [247]	98 <b>Cf</b> califórnio [251]	99 <b>Es</b> einstênio [252]	100 <b>Fm</b> fêrmio [257]	101 <b>Md</b> mendelévio [258]	102 <b>No</b> nobélio [259]	103 <b>Lr</b> laurêncio [262]

**Tabela A.2 - Elementos químicos ordenados pelo número atômico.**

<i>Número atômico (Z)</i>	<i>Nome</i>	<i>Símbolo</i>	<i>Massa atômica (A)</i>	<i>Densidade a 20°C</i>	<i>Ponto de fusão (°C)</i>	<i>Ponto de ebulição (°C)</i>	<i>Ano da descoberta</i>	<i>Descobridor(es)</i>
1	Hidrogênio	H	1,00794 g/mol	0,084 g/L	-259,1 °C	-252,9 °C	1766	Cavendish
2	Hélio	He	4,002602 g/mol	0,17 g/L	-272,2 °C	-268,9 °C	1895	Ramsay e Cleve
3	Lítio	Li	6,941 g/mol	0,53 g/cm <sup>3</sup>	180,5 °C	1317 °C	1817	Arfvedson
4	Berílio	Be	9,012182 g/mol	1,85 g/cm <sup>3</sup>	1278 °C	2970 °C	1797	Vauquelin
5	Boro	B	10,811 g/mol	2,46 g/cm <sup>3</sup>	2300 °C	2550 °C	1808	Davy e Gay-Lussac
6	Carbono	C	12,011 g/mol	3,51 g/cm <sup>3</sup>	3550 °C	4827 °C	Pré-história	Desconhecido
7	Nitrogênio / (Azoto)	N	14,00674 g/mol	1,17 g/L	-209,9 °C	-195,8 °C	1772	Rutherford
8	Oxigênio	O	15,9994 g/mol	1,33 g/L	-218,4 °C	-182,9 °C	1774	Priestley e Scheele
9	Flúor	F	18,9984032 g/mol	1,58 g/L	-219,6 °C	-188,1 °C	1886	Moissan
10	Néon	Ne	20,1797 g/mol	0,84 g/L	-248,7 °C	-246,1 °C	1898	Ramsay e Travers
11	Sódio	Na	22,989768 g/mol	0,97 g/cm <sup>3</sup>	97,8 °C	892 °C	1807	Davy
12	Magnésio	Mg	24,305 g/mol	1,74 g/cm <sup>3</sup>	648,8 °C	1107 °C	1755	Black
13	Alumínio	Al	26,981539 g/mol	2,70 g/cm <sup>3</sup>	660,5 °C	2467 °C	1825	Oersted
14	Silício	Si	28,0855 g/mol	2,33 g/cm <sup>3</sup>	1410 °C	2355 °C	1824	Berzelius
15	Fósforo	P	30,973762 g/mol	1,82 g/cm <sup>3</sup>	44 (P4) °C	280 (P4) °C	1669	Brandt
16	Enxofre	S	32,066 g/mol	2,06 g/cm <sup>3</sup>	113 °C	444,7 °C	Pré-história	Desconhecido
17	Cloro	Cl	35,4527 g/mol	2,95 g/L	-34,6 °C	-101 °C	1774	Scheele
18	Argônio	Ar	39,948 g/mol	1,66 g/L	-189,4 °C	-185,9 °C	1894	Ramsay e Rayleigh
19	Potássio	K	39,0983 g/mol	0,86 g/cm <sup>3</sup>	63,7 °C	774 °C	1807	Davy
20	Cálcio	Ca	40,078 g/mol	1,54 g/cm <sup>3</sup>	839 °C	1487 °C	1808	Davy
21	Escândio	Sc	44,95591 g/mol	2,99 g/cm <sup>3</sup>	1539 °C	2832 °C	1879	Nilson
22	Titânio	Ti	47,88 g/mol	4,51 g/cm <sup>3</sup>	1660 °C	3260 °C	1791	Gregor e Klaproth
23	Vanádio	V	50,9415 g/mol	6,09 g/cm <sup>3</sup>	1890 °C	3380 °C	1801	Del Rio
24	Crômio/ Cromo	Cr	51,9961 g/mol	7,14 g/cm <sup>3</sup>	1857 °C	2482 °C	1797	Vauquelin
25	Manganês	Mn	54,93805 g/mol	7,44 g/cm <sup>3</sup>	1244 °C	2097 °C	1774	Gahn
26	Ferro	Fe	55,847 g/mol	7,87 g/cm <sup>3</sup>	1535 °C	2750 °C	Pré-história	Desconhecido
27	Cobalto	Co	58,9332 g/mol	8,89 g/cm <sup>3</sup>	1495 °C	2870 °C	1735	Brandt
28	Níquel	Ni	58,69 g/mol	8,91 g/cm <sup>3</sup>	1453 °C	2732 °C	1751	Cronstedt
29	Cobre	Cu	63,546 g/mol	8,92 g/cm <sup>3</sup>	1083,5 °C	2595 °C	Pré-história	Desconhecido
30	Zinco	Zn	65,39 g/mol	7,14 g/cm <sup>3</sup>	419,6 °C	907 °C	Pré-história	Desconhecido
31	Gálio	Ga	69,723 g/mol	5,91 g/cm <sup>3</sup>	29,8 °C	2403 °C	1875	Lecoq de Boisjard
32	Germânio	Ge	72,61 g/mol	5,32 g/cm <sup>3</sup>	937,4 °C	2830 °C	1886	Winkler

Tabela A.2 (continuação)

<i>Número atômico (Z)</i>	<i>Nome</i>	<i>Símbolo</i>	<i>Massa atômica (A)</i>	<i>Densidade a 20°C</i>	<i>Ponto de fusão (°C)</i>	<i>Ponto de ebulição (°C)</i>	<i>Ano da descoberta</i>	<i>Descobridor(es)</i>
33	Arsênio	As	74,92159 g/mol	5,72 g/cm <sup>3</sup>	613 °C	613 °C	1250	Albertus Magnus
34	Selênio	Se	78,96 g/mol	4,82 g/cm <sup>3</sup>	217 °C	685 °C	1817	Berzelius
35	Bromo	Br	79,904 g/mol	3,14 g/cm <sup>3</sup>	-7,3 °C	58,8 °C	1826	Balard
36	Criptônio	Kr	83,8 g/mol	3,48 g/L	-156,6 °C	-152,3 °C	1898	Ramsay e Travers
37	Rubídio	Rb	85,4678 g/mol	1,53 g/cm <sup>3</sup>	39 °C	688 °C	1861	Bunsen e Kirchhoff
38	Estrôncio	Sr	87,62 g/mol	2,63 g/cm <sup>3</sup>	769 °C	1384 °C	1790	Crawford
39	Ítrio	Y	88,90585 g/mol	4,47 g/cm <sup>3</sup>	1523 °C	3337 °C	1794	Gadolin
40	Zircônio	Zr	91,224 g/mol	6,51 g/cm <sup>3</sup>	1852 °C	4377 °C	1789	Klaproth
41	Nióbio	Nb	92,90638 g/mol	8,58 g/cm <sup>3</sup>	2468 °C	4927 °C	1801	Hatchet
42	Molibdênio	Mo	95,94 g/mol	10,28 g/cm <sup>3</sup>	2617 °C	5560 °C	1778	Scheele
43	Tecnécio	Tc	98,9063 g/mol	11,49 g/cm <sup>3</sup>	2172 °C	5030 °C	1937	Perrier e Segrè
44	Rutênio	Ru	101,07 g/mol	12,45 g/cm <sup>3</sup>	2310 °C	3900 °C	1844	Claus
45	Ródio	Rh	102,9055 g/mol	12,41 g/cm <sup>3</sup>	1966 °C	3727 °C	1803	Wollaston
46	Paládio	Pd	106,42 g/mol	12,02 g/cm <sup>3</sup>	1552 °C	3140 °C	1803	Wollaston
47	Prata	Ag	107,8682 g/mol	10,49 g/cm <sup>3</sup>	961,9 °C	2212 °C	Pré-história	Desconhecido
48	Cádmio	Cd	112,411 g/mol	8,64 g/cm <sup>3</sup>	321 °C	765 °C	1817	Stromeyer e Hermann
49	Índio	In	114,82 g/mol	7,31 g/cm <sup>3</sup>	156,2 °C	2080 °C	1863	Reich e Richter
50	Estanho	Sn	118,71 g/mol	7,29 g/cm <sup>3</sup>	232 °C	2270 °C	Pré-história	Desconhecido
51	Antimônio	Sb	121,75 g/mol	6,69 g/cm <sup>3</sup>	630,7 °C	1750 °C	Pré-história	Desconhecido
52	Telúrio	Te	127,6 g/mol	6,25 g/cm <sup>3</sup>	449,6 °C	990 °C	1782	Von Reichenstein
53	Iodo	I	128,90447 g/mol	4,94 g/cm <sup>3</sup>	113,5 °C	184,4 °C	1811	Courtois
54	Xenônio	Xe	131,29 g/mol	4,49 g/L	-111,9 °C	-107 °C	1898	Ramsay e Travers
55	Césio	Cs	132,90543 g/mol	1,90 g/cm <sup>3</sup>	28,4 °C	690 °C	1860	Kirchhoff e Bunsen
56	Bário	Ba	137,327 g/mol	3,65 g/cm <sup>3</sup>	725 °C	1640 °C	1808	Davy
57	Lantânio	La	138,9055 g/mol	6,16 g/cm <sup>3</sup>	920 °C	3454 °C	1839	Mosander
58	Cério	Ce	140,115 g/mol	6,77 g/cm <sup>3</sup>	798 °C	3257 °C	1803	Von Hisinger e Berzelius
59	Praseodímio	Pr	140,90765 g/mol	6,48 g/cm <sup>3</sup>	931 °C	3212 °C	1895	Von Welsbach
60	Neodímio	Nd	144,24 g/mol	7,00 g/cm <sup>3</sup>	1010 °C	3127 °C	1895	Von Welsbach
61	Promécio	Pm	146,9151 g/mol	7,22 g/cm <sup>3</sup>	1080 °C	2730 °C	1945	Marinsky e Glendenin
62	Samário	Sm	150,36 g/mol	7,54 g/cm <sup>3</sup>	1072 °C	1778 °C	1879	Lecoq de Boisbaudran
63	Európio	Eu	151,965 g/mol	5,25 g/cm <sup>3</sup>	822 °C	1597 °C	1901	Demaçay

Tabela A.2 (continuação)

<i>Número atômico (Z)</i>	<i>Nome</i>	<i>Símbolo</i>	<i>Massa atômica (A)</i>	<i>Densidade a 20°C</i>	<i>Ponto de fusão (°C)</i>	<i>Ponto de ebulição (°C)</i>	<i>Ano da descoberta</i>	<i>Descobridor(es)</i>
64	Gadolínio	Gd	157,25 g/mol	7,89 g/cm <sup>3</sup>	1311 °C	3233 °C	1880	De Marignac
65	Térbio	Tb	158,92534 g/mol	8,25 g/cm <sup>3</sup>	1360 °C	3041 °C	1843	Mosander
66	Disprósio	Dy	162,5 g/mol	8,56 g/cm <sup>3</sup>	1409 °C	2335 °C	1886	Lecoq de Boisbaudran
67	Hólmio	Ho	164,93032 g/mol	8,78 g/cm <sup>3</sup>	1470 °C	2720 °C	1878	Soret
68	Érbio	Er	167,26 g/mol	9,05 g/cm <sup>3</sup>	1522 °C	2510 °C	1842	Mosander
69	Túlio	Tm	168,93421 g/mol	9,32 g/cm <sup>3</sup>	1545 °C	1727 °C	1879	Cleve
70	Itérbio	Yb	173,04 g/mol	6,97 g/cm <sup>3</sup>	824 °C	1193 °C	1878	De Marignac
71	Lutécio	Lu	174,967 g/mol	9,84 g/cm <sup>3</sup>	1656 °C	3315 °C	1907	Urbain
72	Háfnio	Hf	178,49 g/mol	13,31 g/cm <sup>3</sup>	2150 °C	5400 °C	1923	Coster e vón Hevesy
73	Tântalo	Ta	180,9479 g/mol	16,68 g/cm <sup>3</sup>	2996 °C	5425 °C	1802	Ekeberg
74	Tungstênio	W	183,85 g/mol	19,26 g/cm <sup>3</sup>	3407 °C	5927 °C	1783	Gebrüder de Elhuyar
75	Rênio	Re	186,207 g/mol	21,03 g/cm <sup>3</sup>	3180 °C	5627 °C	1925	Noddack, Tacke e Berg
76	Ósmio	Os	190,2 g/mol	22,61 g/cm <sup>3</sup>	3045 °C	5027 °C	1803	Tenant
77	Írídio	Ir	192,22 g/mol	22,65 g/cm <sup>3</sup>	2410 °C	4130 °C	1803	Tenant e andere
78	Platina	Pt	195,08 g/mol	21,45 g/cm <sup>3</sup>	1772 °C	3827 °C	1557	Scaliger
79	Ouro	Au	196,96654 g/mol	19,32 g/cm <sup>3</sup>	1064,4 °C	2940 °C	Pré-história	Desconhecido
80	Mercúrio	Hg	200,59 g/mol	13,55 g/cm <sup>3</sup>	-38,9 °C	356,6 °C	Pré-história	Desconhecido
81	Tálio	Tl	204,3833 g/mol	11,85 g/cm <sup>3</sup>	303,6 °C	1457 °C	1861	Crookes
82	Chumbo	Pb	207,2 g/mol	11,34 g/cm <sup>3</sup>	327,5 °C	1740 °C	Pré-história	Desconhecido
83	Bismuto	Bi	208,98037 g/mol	9,80 g/cm <sup>3</sup>	271,4 °C	1560 °C	1540	Agricola
84	Polônio	Po	208,9824 g/mol	9,20 g/cm <sup>3</sup>	254 °C	962 °C	1898	Marie e Pierre Curie
85	Astato	At	209,9871 g/mol		302 °C	337 °C	1940	Corson e MacKenzie
86	Radônio	Rn	222,0176 g/mol	9,23 g/L	-71 °C	-61,8 °C	1900	Dorn
87	Frâncio	Fr	223,0197 g/mol		27 °C	677 °C	1939	Perey
88	Rádio	Ra	226,0254 g/mol	5,50 g/cm <sup>3</sup>	700 °C	1140 °C	1898	Marie e Pierre Curie
89	Actínio	Ac	227,0278 g/mol	10,07 g/cm <sup>3</sup>	1047 °C	3197 °C	1899	Debiere
90	Tório	Th	232,0381 g/mol	11,72 g/cm <sup>3</sup>	1750 °C	4787 °C	1829	Berzelius
91	Protactínio	Pa	231,0359 g/mol	15,37 g/cm <sup>3</sup>	1554 °C	4030 °C	1917	Soddy, Cranston e Hahn
92	Urânio	U	238,0289 g/mol	18,97 g/cm <sup>3</sup>	1132,4 °C	3818 °C	1789	Klaproth
93	Neptúnio	Np	237,0482 g/mol	20,48 g/cm <sup>3</sup>	640 °C	3902 °C	1940	McMillan e Abelson
94	Plutônio	Pu	244,0642 g/mol	19,74 g/cm <sup>3</sup>	641 °C	3327 °C	1940	Seaborg
95	Amerício	Am	243,0614 g/mol	13,67 g/cm <sup>3</sup>	994 °C	2607 °C	1944	Seaborg
96	Cúrio	Cm	247,0703 g/mol	13,51 g/cm <sup>3</sup>	1340 °C	3110 °C	1944	Seaborg
97	Berquélío	Bk	247,0703 g/mol	13,25 g/cm <sup>3</sup>	986 °C		1949	Seaborg

Tabela A.2 (conclusão)

<i>Número atômico (Z)</i>	<i>Nome</i>	<i>Símbolo</i>	<i>Massa atômica (A)</i>	<i>Densidade a 20°C</i>	<i>Ponto de fusão (°C)</i>	<i>Ponto de ebulição (°C)</i>	<i>Ano da descoberta</i>	<i>Descobridor(es)</i>
98	Califórnio	Cf	251,0796 g/mol	15,1 g/cm <sup>3</sup>	900 °C		1950	Seaborg
99	Einstênio	Es	252,0829 g/mol		860 °C		1952	Seaborg
100	Férmio	Fm	257,0951 g/mol		1527 °C		1952	Seaborg
101	Mendelévio	Md	258,0986 g/mol				1955	Seaborg
102	Nobélio	No	259,1009 g/mol				1958	Seaborg
103	Laurêncio	Lr	260,1053 g/mol				1961	Ghiorso
104	Rutherfórdio	Rf	261,1087 g/mol				1964/69	Flerow oder Ghiorso
105	Dúbnio	Db	262,1138 g/mol				1967/70	Flerow oder Ghiorso
106	Seabórgio	Sg	263,1182 g/mol				1974	Oganessian
107	Bório	Bh	262,1229 g/mol				1976	Oganessian
108	Hássio	Hs	265 g/mol				1984	Sociedade para Descoberta de Íons Pesados
109	Meitnerio	Mt	266 g/mol				1982	Sociedade para Descoberta de Íons Pesados
110	Darmstádio	Ds	269 g/mol				1994	Sociedade para Descoberta de Íons Pesados
111	Roentgênio	Rg	272 g/mol				1994	Sociedade para Descoberta de Íons Pesados
112	Unúnbio	Uub	277 g/mol				1996	Sociedade para Descoberta de Íons Pesados
113	Ununtrio	Uut						
114	Ununquádio	Uuq						
115	Ununpentio	Uup						
116	Ununhexio	Uuh						
117	Ununséptio	Uus						
118	Ununóctio	Uuo						

## ANEXO B – UNIDADES DO SISTEMA INTERNACIONAL (SI)

O sistema internacional possui sete unidades de base, utilizadas como referência em todas as medições e relacionadas na **Tabela B.1**

**Tabela B.1 – As sete unidades de base do SI.**

<i>Grandeza</i>	<i>Unidade</i>	<i>Símbolo</i>	<i>Definição da unidade</i>
Comprimento <i>l, h, r, x</i>	Metro	m	O metro é o comprimento do trajeto percorrido pela luz no vácuo durante um intervalo de tempo de 1/299792458 do segundo. Assim, a velocidade da luz no vácuo, $c_0$ , é exatamente igual a 299792458 m/s.
Massa <i>M</i>	quilograma	kg	É igual à massa do protótipo internacional do quilograma, $m(K)$ , que é exatamente igual a 1 kg.
Tempo <i>T</i>	segundo	s	O segundo é a duração de 9.192.631.770 períodos da radiação, correspondente à transição entre os dois níveis hiperfinos do estado fundamental do átomo de césio <sup>133</sup> e se refere ao átomo de césio em repouso, a uma temperatura de 0 K.
Corrente elétrica <i>I, i</i>	ampere	A	O ampere é a intensidade de uma corrente elétrica constante que, mantida em dois condutores paralelos, retilíneos, de comprimento infinito, de seção circular desprezível, e situados à distância de 1 metro entre si, no vácuo, produziria entre estes condutores uma força igual a $2 \times 10^{-7}$ newton por metro de comprimento.
Temperatura termodinâmica <i>T</i>	kelvin	K	O kelvin, unidade de temperatura termodinâmica, é a fração 1/273,16 da temperatura termodinâmica no ponto tríplice da água. Assim, a temperatura do ponto tríplice da água, $T_{pta}$ , é exatamente igual a 273,16 K.
Quantidade de substância <i>N</i>	mol	mol	1. O mol é a quantidade de matéria de um sistema contendo tantas entidades elementares quantos átomos existem em 0,012 quilograma de carbono 12. 2. Quando se utiliza o mol, as entidades elementares devem ser especificadas, podendo ser átomos, moléculas, íons, elétrons, assim como outras partículas, ou agrupamentos especificados dessas partículas. Assim, a massa molar do carbono 12, $M(^{12}\text{C})$ , é exatamente igual a 12 g/mol. Se refere aos átomos de carbono 12 livres, em repouso e no seu estado fundamental.
Intensidade luminosa <i>I<sub>v</sub></i>	candela	cd	A candela é a intensidade luminosa, numa dada direção de uma fonte que emite uma radiação monocromática de frequência $540 \times 10^{12}$ hertz e cuja intensidade energética nessa direção é 1/683 watt por esterradiano.

*Assim, a eficácia luminosa espectral,  $K$ , da radiação monocromática de frequência  $540 \times 10^{12}$  Hz é exatamente igual a 683 lm/W.*

Todas as outras grandezas são descritas como grandezas derivadas e medidas como unidades derivadas. Na **Tabela B.2** estão listadas algumas grandezas derivadas.

**Tabela B.2 – Algumas grandezas derivadas.**

<i>Grandeza derivada</i>	<i>Representação</i>	<i>Unidade derivada</i>	<i>Símbolo</i>
área	A	metro quadrado	m <sup>2</sup>
volume	v	metro cúbico	m <sup>3</sup>
velocidade	v	metro por segundo	m/s
aceleração	a	metro por segundo ao quadrado	m/s <sup>2</sup>
número de ondas	$\sigma, \nu$	inverso do metro	m <sup>-1</sup>
massa específica	$\rho$	quilograma por metro cúbico	kg/m <sup>3</sup>
densidade superficial	$\rho A$	quilograma por metro quadrado	kg/m <sup>2</sup>
volume específico	v	metro cúbico por quilograma	m <sup>3</sup> /kg
densidade de corrente	j	ampere por metro quadrado	A/m <sup>2</sup>
campo magnético	H	ampere por metro	A/m
concentração	c	mol por metro cúbico	mol/m <sup>3</sup>
densidade de massa	$\rho, \gamma$	quilograma por metro cúbico	kg/m <sup>3</sup>
luminância	Lv	candela por metro quadrado	cd/m <sup>2</sup>
índice de refração	n	um	1
permeabilidade relativa	$\mu_r$	um	1

Note que o índice de refração e a permeabilidade relativa são exemplos de grandezas adimensionais, para as quais a unidade do SI é o número um (1), embora esta unidade não seja escrita.

Algumas unidades derivadas recebem nome especial, sendo esse simplesmente uma forma compacta de expressão de combinações de unidades de base que são usadas frequentemente. Então, por exemplo, o joule, símbolo J, é por definição, igual a m<sup>2</sup> kg s<sup>-2</sup>. Existem atualmente 22 nomes especiais para unidades aprovados para uso no SI, que estão listados na **Tabela B.3**.

**Tabela B.3 - Unidades derivadas com nomes especiais no SI.**

<i>Grandeza derivada</i>	<i>Nome da unidade derivada</i>	<i>Símbolo da unidade</i>	<i>Expressão em termos de outras unidades</i>
ângulo plano	radiano	rad	m/m = 1
ângulo sólido	esterradiano	sr	m <sup>2</sup> /m <sup>2</sup> = 1
frequência	Hertz	Hz	s <sup>-1</sup>
força	newton	N	m kg s <sup>-2</sup>
pressão, tensão	pascal	Pa	N/m <sup>2</sup> = m <sup>-1</sup> kg s <sup>-2</sup>
energia, trabalho, quantidade de calor	Joule	J	N m = m <sup>2</sup> kg s <sup>-2</sup>
potência, fluxo de energia	Watt	W	J/s = m <sup>2</sup> kg s <sup>-3</sup>
carga elétrica, quantidade de eletricidade	coulomb	C	s A
diferença de potencial elétrico	Volt	V	W/A = m <sup>2</sup> kg s <sup>-3</sup> A <sup>-1</sup>
capacitância	Farad	F	C/V = m <sup>-2</sup> kg <sup>-1</sup> s <sup>4</sup> A <sup>2</sup>
resistência elétrica	Ohm	$\Omega$	V/A = m <sup>2</sup> kg s <sup>-3</sup> A <sup>-2</sup>
condutância elétrica	siemens	S	A/V = m <sup>-2</sup> kg <sup>-1</sup> s <sup>3</sup> A <sup>2</sup>
fluxo de indução magnética	weber	Wb	V s = m <sup>2</sup> kg s <sup>-2</sup> A <sup>-1</sup>
indução magnética	Tesla	T	Wb/m <sup>2</sup> = kg s <sup>-2</sup> A <sup>-1</sup>
indutância	Henry	H	Wb/A = m <sup>2</sup> kg s <sup>-2</sup> A <sup>-2</sup>
temperatura Celsius	grau Celsius	°C	K
fluxo luminoso	lumen	lm	cd sr = cd



iluminância	Lux	lx	$\text{lm/m}^2 = \text{m}^{-2} \text{ cd}$
atividade de um radionuclídeo	becquerel	Bq	$\text{s}^{-1}$
dose absorvida, energia específica (comunicada), kerma	Gray	Gy	$\text{J/kg} = \text{m}^2 \text{ s}^{-2}$
equivalente de dose, equivalente de dose ambiente	sievert	Sv	$\text{J/kg} = \text{m}^2 \text{ s}^{-2}$
atividade catalítica	Katal	kat	$\text{s}^{-1} \text{ mol}$

Embora o hertz e o becquerel sejam iguais ao inverso do segundo, o hertz é usado somente para fenômenos cíclicos, e o becquerel, para processos estocásticos no decaimento radioativo.

A unidade de temperatura Celsius é o grau Celsius, °C, que é igual em magnitude ao kelvin, K, a unidade de temperatura termodinâmica. A grandeza temperatura Celsius  $t$  é relacionada com a temperatura termodinâmica  $T$  pela equação  $t/^{\circ}\text{C} = T/\text{K} - 273,15$ .

O sievert, também, é usado para as grandezas: equivalente de dose direcional e equivalente de dose individual.

Os quatro últimos nomes especiais das unidades da **Tabela B.3** foram adotados especificamente para resguardar medições relacionadas à saúde humana.

Para cada grandeza, existe somente uma unidade SI (embora possa ser expressa frequentemente de diferentes modos, pelo uso de nomes especiais). Contudo, a mesma unidade SI pode ser usada para expressar os valores de diversas grandezas diferentes (por exemplo, a unidade SI para a relação J/K pode ser usada para expressar tanto o valor da capacidade calorífica como da entropia). Portanto, é importante não usar a unidade sozinha para especificar a grandeza. Isto se aplica tanto aos textos científicos como aos instrumentos de medição (isto é, a leitura de saída de um instrumento deve indicar a grandeza medida e a unidade).

As grandezas adimensionais, também chamadas de grandezas de dimensão um, são usualmente definidas como a razão entre duas grandezas de mesma natureza (por exemplo, o índice de refração é a razão entre duas velocidades, e a permeabilidade relativa é a razão entre a permeabilidade de um meio dielétrico e a do vácuo). Então a unidade de uma grandeza adimensional é a razão entre duas unidades idênticas do SI, portanto é sempre igual a um (1). Contudo, ao se expressar os valores de grandezas adimensionais, a unidade um (1) não é escrita.

## MÚLTIPLOS E SUBMÚLTIPLOS DAS UNIDADES DO SI

Um conjunto de prefixos foi adotado para uso com as unidades do SI, a fim de exprimir os valores de grandezas que são muito maiores ou muito menores do que a unidade SI usada sem um prefixo. Os prefixos SI estão listados na **Tabela B.4**. Eles podem ser usados com qualquer unidade de base e com as unidades derivadas com nomes especiais.

**Tabela B.4 - Múltiplos e submúltiplos do SI - Prefixos e símbolos.**

<i>Fator</i>	<i>Nome</i>	<i>Símbolo</i>		<i>Fator</i>	<i>Nome</i>	<i>Símbolo</i>
$10^1$	Deca	Da		$10^{-1}$	deci	d
$10^2$	Hecto	H		$10^{-2}$	centi	c
$10^3$	Quilo	K		$10^{-3}$	mili	m
$10^6$	Mega	M		$10^{-6}$	micro	$\mu$
$10^9$	Giga	G		$10^{-9}$	nano	n
$10^{12}$	Tera	T		$10^{-12}$	pico	p

10 <sup>15</sup>	Peta	P	10 <sup>-15</sup>	femto	f
10 <sup>18</sup>	Exa	E	10 <sup>-18</sup>	atto	a
10 <sup>21</sup>	Zetta	Z	10 <sup>-21</sup>	zepto	z
10 <sup>24</sup>	Yotta	Y	10 <sup>-24</sup>	yocto	y

Quando os prefixos são usados, o nome do prefixo e o da unidade são combinados para formar uma palavra única e, similarmente, o símbolo do prefixo e o símbolo da unidade são escritos sem espaços, para formar um símbolo único que pode ser elevado a qualquer potência. Por exemplo, pode-se escrever: quilômetro, km; microvolt,  $\mu\text{V}$ ; femtosegundo, fs;  $50 \text{ V/cm} = 50 \text{ V}(10^{-2} \text{ m})^{-1} = 5000 \text{ V/m}$ .

Quando as unidades de base e as unidades derivadas são usadas sem qualquer prefixo, o conjunto de unidades resultante é considerado coerente. O uso de um conjunto de unidades coerentes tem vantagens técnicas. Contudo, o uso dos prefixos é conveniente porque ele evita a necessidade de empregar fatores de  $10^n$ , para exprimir os valores de grandezas muito grandes ou muito pequenas. Por exemplo, o comprimento de uma ligação química é mais convenientemente expresso em nanômetros, nm, do que em metros, m, e a distância entre Londres e Paris é mais convenientemente expressa em quilômetros, km, do que em metros, m.

O quilograma, kg, é uma exceção, porque embora ele seja uma unidade de base o nome já inclui um prefixo, por razões históricas. Os múltiplos e os submúltiplos do quilograma são escritos combinando-se os prefixos com o grama: logo, escreve-se miligrama, mg, e não microquilograma,  $\mu\text{kg}$ .

## UNIDADES FORA DO SI

O SI é o único sistema de unidades que é reconhecido universalmente, de modo que ele tem uma vantagem distinta quando se estabelece um diálogo internacional. Outras unidades, isso é, unidades não SI, são geralmente definidas em termos de unidades SI. O uso do SI, também, simplifica o ensino da ciência. Por todas essas razões o emprego das unidades SI é recomendado em todos os campos da ciência e da tecnologia.

Embora algumas unidades não SI sejam ainda amplamente usadas, outras, a exemplo do minuto, da hora e do dia, como unidades de tempo, serão sempre usadas porque elas estão arraigadas profundamente na nossa cultura. Outras são usadas, por razões históricas, para atender às necessidades de grupos com interesses especiais, ou porque não existe alternativa SI conveniente.

Os cientistas devem ter a liberdade para utilizar unidades não SI se eles as considerarem mais adequadas ao seu propósito. Contudo, quando unidades não SI são utilizadas, o fator de conversão para o SI deve ser sempre incluído. Algumas unidades não SI estão listadas na **Tabela B.5**, com o seu fator de conversão para o SI.

**Tabela B.5 – Algumas unidades não SI.**

<i>Grandeza</i>	<i>Unidade</i>	<i>Símbolo</i>	<i>Relação com o SI</i>
Tempo	Minuto	min	1 min = 60 s
	Hora	h	1 h = 3600 s
	Dia	d	1 d = 86400 s
Volume	Litro	L	1 L = 1 dm <sup>3</sup>
Massa	Tonelada	t	1 t = 1000 kg
Energia	Elétronvolt	eV	1 eV ~ 1,602 x 10 <sup>-19</sup> J
Pressão	Bar	bar	1 bar = 100 kPa = 750,064 mm Hg = 0,987 atm
	milímetro de mercúrio	mm Hg	1 mm Hg = 133,322 Pa = 10 <sup>-3</sup> bar = 10 <sup>-3</sup> atm 760 mm Hg = 1 atm = 1,013 bar = 101,324 kPa
Comprimento	Angstrom <sup>1</sup>	Å	1 Å = 10 <sup>-10</sup> m

	milha náutica	M	1 M = 1852 m
Força	Dina	dyn	1 dyn = 10 <sup>-5</sup> N
Energia	Erg	erg	1 erg = 10 <sup>-7</sup> J

<sup>1</sup>O *Dicionário Houaiss da Língua Portuguesa* admite essa palavra grafada sem o símbolo sobre o “a”.

Os símbolos das unidades começam com letra maiúscula quando se trata de nome próprio (por exemplo, ampere, A; kelvin, K; hertz, Hz; coulomb, C). Nos outros casos eles sempre começam com letra minúscula (por exemplo, metro, m; segundo, s; mol, mol). O símbolo do litro é uma exceção: a letra maiúscula é usada para evitar confusão entre a letra minúscula l e o número um (1). O símbolo da milha náutica é apresentado aqui como M; contudo não há um acordo geral sobre nenhum símbolo para a milha náutica.

Na **Tabela B.6** estão listados outros exemplos de unidades fora do SI e de uso, ainda corrente, mas que devem ser evitadas. Quando mencionadas num documento convém indicar sua equivalência com a unidade SI.

**Tabela B.6 – Outros exemplos de unidades fora do SI.**

<i>Nome</i>	<i>Símbolo</i>	<i>Valor em unidade SI</i>	<i>Descrição</i>
curie	Ci	1 Ci = 3,7 x 10 <sup>10</sup> Bq	Expressa a atividade de radionuclídeo.
roentgen	R	1 R = 2,58 x 10 <sup>-4</sup> C/kg	Expressa a exposição às radiações X ou $\gamma$ .
rad	Rad ou rd	1 rad = 1 cGy = 10 <sup>-2</sup> Gy	Expressa a dose absorvida das radiações ionizantes.
rem	rem	1 rem = 1 cSv = 10 <sup>-2</sup> Sv	Expressa o equivalente de dose em radioproteção.
torr	Torr	1 torr = (101 325/760) Pa	Expressa pressão. Atualmente está em desuso.
atmosfera normal	atm	1 atm = 760 mm Hg = 1,013 bar = 101,324 kPa	Expressa a pressão atmosférica padrão. Atualmente está em desuso.
caloria	cal	1 cal = 4,18 J	Expressa a quantidade de calor (energia) necessária para elevar de 14,5 °C para 15,5 °C a temperatura de 1 grama de água. Atualmente se convencionou que 1 Cal = 1000 cal = 1 kcal.

Os símbolos das unidades são impressos em tipo romano (vertical), independentemente do tipo usado no restante do texto. Eles são entidades matemáticas e não abreviaturas. Eles nunca são seguidos por um ponto (exceto no final de uma sentença) nem por um s para formar o plural. É obrigatório o uso da forma correta para os símbolos das unidades, conforme ilustrado pelos exemplos apresentados na publicação completa do SI. Algumas vezes os símbolos das unidades podem ter mais de uma letra. Eles são escritos em letras minúsculas, exceto que a primeira letra é maiúscula quando o nome é de uma pessoa. Contudo, quando o nome de uma unidade é escrito por extenso, deve começar com letra minúscula (exceto no início de uma sentença), para distinguir o nome da unidade do nome da pessoa.

Ao se escrever o valor de uma grandeza, como o produto de um valor numérico e uma unidade, ambos, o número e a unidade devem ser tratados pelas regras ordinárias da álgebra. Por exemplo, a equação  $T = 293 \text{ K}$  pode ser escrita igualmente  $T/\text{K} = 293$ . Esse procedimento é descrito como o uso do cálculo de grandezas, ou a álgebra de grandezas. Às vezes essa notação é útil para identificar o

cabeçalho de colunas de tabelas, ou a denominação dos eixos de gráficos, de modo que as entradas na tabela ou a identificação dos pontos sobre os eixos são simples números.

Na formação de produtos ou quocientes de unidades, aplicam-se as regras normais da álgebra. Na formação de produtos de unidades, deve-se deixar um espaço entre as unidades (alternativamente pode-se colocar um ponto na meia altura da linha, como símbolo de multiplicação).

Na formação de números o marcador decimal pode ser ou um ponto ou uma vírgula, de acordo com as circunstâncias apropriadas. Para documentos na língua inglesa é usual o ponto, mas no Brasil e para muitas línguas da Europa continental e em outros países, a vírgula é de uso mais comum.

Quando um número tem muitos dígitos é usual agrupar-se os algarismos em blocos de três, antes e depois da vírgula, para facilitar a leitura. Isso não é essencial, mas é feito frequentemente, e geralmente é muito útil. Quando isso é feito, os grupos de três dígitos devem ser separados por apenas um espaço estreito; não se deve usar nem um ponto e nem uma vírgula entre eles. A incerteza do valor numérico de uma grandeza pode ser convenientemente expressa, explicitando-se a incerteza dos últimos dígitos significativos, entre parênteses, depois do número. Exemplo: 123 456,789 0

Para informações adicionais, ver o website do BIPM <http://www.bipm.org> ou a Publicação completa do SI, 8ª edição, que está disponível no site <http://www.bipm.org/en/si>.

---

# **ANEXO C – SOLVENTES PARA CROMATOGRAFIA**

---

Os solventes para cromatografia e suas características estão listados na **Tabela C.1**.

Tabela C.1 – Solventes para cromatografia e suas propriedades.

<i>Solvente</i>	<i>Índice de polaridade</i>	<i>Fórmula</i>	<i>Massa molecular (g/mol)</i>	<i>Índice de refração <math>n_D^{20}</math></i>	<i>Ponto ebulição (°C)</i>	<i>Pressão de vapor (mbar 20 °C)</i>	<i>Constante dielétrica</i>	<i>Momento dipolo</i>
<i>n</i> -heptano	-	C <sub>7</sub> H <sub>16</sub>	100,21	1,388	98,4	48		
<i>n</i> -hexano	0,0	C <sub>6</sub> H <sub>14</sub>	86,18	1,375	68,9	160	1,9	0
Ciclohexano	0,0	C <sub>6</sub> H <sub>12</sub>	84,16	1,427	80,7	104	2,0	0
Isooctano	0,4	C <sub>8</sub> H <sub>18</sub>	114,23	1,392	99,2		1,9	
Tetracloroeto de carbono	1,7	CCl <sub>4</sub>	153,82	1,460	76,5	120	2,2	0
Tolueno	2,3	C <sub>6</sub> H <sub>5</sub> CH <sub>3</sub>	92,14	1,496	110,6	29	2,4	0,36
Clorofórmio	4,4	CHCl <sub>3</sub>	119,38	1,446	61,7	210	4,8	1,01
Dicloroetano	3,7	ClCH <sub>2</sub> CH <sub>2</sub> Cl	98,96	1,445	83,5	87	10,6	
Cloreto de metileno	3,4	CH <sub>2</sub> Cl <sub>2</sub>	84,93	1,424	40,0	453	9,1	1,60
1-Butanol	3,9	CH <sub>3</sub> (CH <sub>2</sub> ) <sub>3</sub> OH	74,12	1,399	117,2		17,8	1,66
Acetonitrila	6,2	CH <sub>3</sub> CN	41,05	1,344	81,6		37,5	3,92
2-Propanol	4,3	CH <sub>3</sub> CH(OH)CH <sub>3</sub>	60,11	1,378	82,4	43	18,3	1,66
Acetato de etila	4,3	CH <sub>3</sub> COOC <sub>2</sub> H <sub>5</sub>	88,12	1,372	77,1	97	6,0	1,78
Acetona	5,4	CH <sub>3</sub> COCH <sub>3</sub>	58,08	1,359	56,2	233	20,7	2,88
Etanol	5,2	C <sub>2</sub> H <sub>5</sub> OH	46,07	1,361	78,5	59	24,3	1,70
1,4-Dioxano	4,8	C <sub>4</sub> H <sub>8</sub> O <sub>2</sub>	88,11	1,422	101,0	41	2,2	
Tetrahidrofurano	4,2	C <sub>4</sub> H <sub>8</sub> O	72,11	1,405	67,0	200	7,4	1,63
Metanol	6,6	CH <sub>3</sub> OH	32,04	1,329	65,0	128	32,6	1,70
Água	9,0	H <sub>2</sub> O	18,01	1,333	100,0	23	80,2	1,85

## ANEXO D – ALCOOMETRIA

**Tabela D.1 – Tabela alcoométrica (20 °C).**

% v/v	% p/p	$\rho_{20}$ (Kg/m <sup>3</sup> )	$d$ (g/cm <sup>3</sup> )
0,0	0,0	998,20	0,999997
0,1	0,08	998,05	0,999846
0,2	0,16	997,90	0,999696
0,3	0,24	997,75	0,999546
0,4	0,32	997,59	0,999386
0,5	0,40	997,44	0,999235
0,6	0,47	997,29	0,999085
0,7	0,55	997,14	0,998935
0,8	0,63	996,99	0,998785
0,9	0,71	996,85	0,998644
1,0	0,79	996,70	0,998494
1,1	0,87	996,55	0,998344
1,2	0,95	996,40	0,998194
1,3	1,03	996,25	0,998043
1,4	1,11	996,11	0,997903
1,5	1,19	995,96	0,997753
1,6	1,27	995,81	0,997602
1,7	1,35	995,67	0,997462
1,8	1,43	995,52	0,997312
1,9	1,51	995,38	0,997172
2,0	1,59	995,23	0,997021
2,1	1,67	995,09	0,996881
2,2	1,75	994,94	0,996731
2,3	1,82	994,80	0,996591
2,4	1,90	994,66	0,996450
2,5	1,98	994,51	0,996300
2,6	2,06	994,37	0,996160
2,7	2,14	994,23	0,996020
2,8	2,22	994,09	0,995879
2,9	2,30	993,95	0,995739
3,0	2,38	993,81	0,995599
3,1	2,46	993,66	0,995449
3,2	2,54	993,52	0,995308
3,3	2,62	993,38	0,995168
3,4	2,70	993,24	0,995028
3,5	2,78	993,11	0,994898
3,6	2,86	992,97	0,994757
3,7	2,94	992,83	0,994617
3,8	3,02	992,69	0,994477

<b>% v/v</b>	<b>% p/p</b>	<b><math>\rho_{20}</math> (Kg/m<sup>3</sup>)</b>	<b><math>d</math> (g/cm<sup>3</sup>)</b>
3,9	3,10	992,55	0,994337
4,0	3,18	992,41	0,994196
4,1	3,26	992,28	0,994066
4,2	3,34	992,14	0,993926
4,3	3,42	992,00	0,993786
4,4	3,50	991,87	0,993655
4,5	3,58	991,73	0,993515
4,6	3,66	991,59	0,993375
4,7	3,74	991,46	0,993245
4,8	3,82	991,32	0,993104
4,9	3,90	991,19	0,992974
5,0	3,98	991,06	0,992844
5,1	4,06	990,92	0,992704
5,2	4,14	990,79	0,992573
5,3	4,22	990,65	0,992433
5,4	4,30	990,52	0,992303
5,5	4,38	990,39	0,992173
5,6	4,46	990,26	0,992042
5,7	4,54	990,12	0,991902
5,8	4,62	989,99	0,991772
5,9	4,70	989,86	0,991642
6,0	4,78	989,73	0,991512
6,1	4,87	989,60	0,991381
6,2	4,95	989,47	0,991251
6,3	5,03	989,34	0,991121
6,4	5,11	989,21	0,990991
6,5	5,19	989,08	0,990860
6,6	5,27	988,95	0,990730
6,7	5,35	988,82	0,990600
6,8	5,43	988,69	0,990470
6,9	5,51	988,56	0,990339
7,0	5,59	988,43	0,990209
7,1	5,67	988,30	0,990079
7,2	5,75	988,18	0,989959
7,3	5,83	988,05	0,989828
7,4	5,91	987,92	0,989698
7,5	5,99	987,79	0,989568
7,6	6,07	987,67	0,989448
7,7	6,15	987,54	0,989318
7,8	6,23	987,42	0,989197
7,9	6,32	987,29	0,989067
8,0	6,40	987,16	0,988937
8,1	6,48	987,04	0,988817
8,2	6,56	986,91	0,988686
8,3	6,64	986,79	0,988566
8,4	6,72	986,66	0,988436
8,5	6,80	986,54	0,988316



<b>% v/v</b>	<b>% p/p</b>	<b><math>\rho_{20}</math> (Kg/m<sup>3</sup>)</b>	<b><math>d</math> (g/cm<sup>3</sup>)</b>
8,6	6,88	986,42	0,988196
8,7	6,96	986,29	0,988065
8,8	7,04	986,17	0,987945
8,9	7,12	986,05	0,987825
9,0	7,20	985,92	0,987695
9,1	7,29	985,80	0,987574
9,2	7,37	985,68	0,987454
9,3	7,45	985,56	0,987334
9,4	7,53	985,44	0,987214
9,5	7,61	985,31	0,987084
9,6	7,69	985,19	0,986963
9,7	7,77	985,07	0,986843
9,8	7,85	984,95	0,986723
9,9	7,93	984,83	0,986603
10,0	8,01	984,71	0,986482
10,1	8,10	984,59	0,986362
10,2	8,18	984,47	0,986242
10,3	8,26	984,35	0,986122
10,4	8,34	984,23	0,986002
10,5	8,42	984,11	0,985881
10,6	8,50	983,99	0,985761
10,7	8,58	983,88	0,985651
10,8	8,66	983,76	0,985531
10,9	8,75	983,64	0,985411
11,0	8,83	983,52	0,985290
11,1	8,91	983,40	0,985170
11,2	8,99	983,29	0,985060
11,3	9,07	983,17	0,984940
11,4	9,15	983,05	0,984819
11,5	9,23	982,94	0,984709
11,6	9,32	982,82	0,984589
11,7	9,40	982,70	0,984469
11,8	9,48	982,59	0,984359
11,9	9,56	982,47	0,984238
12,0	9,64	982,35	0,984118
12,1	9,72	982,24	0,984008
12,2	9,80	982,12	0,983888
12,3	9,89	982,01	0,983778
12,4	9,97	981,89	0,983657
12,5	10,05	981,78	0,983547
12,6	10,13	981,67	0,983437
12,7	10,21	981,55	0,983317
12,8	10,29	981,44	0,983207
12,9	10,37	981,32	0,983086
13,0	10,46	981,21	0,982976
13,1	10,54	981,10	0,982866

<b>% v/v</b>	<b>% p/p</b>	<b><math>\rho_{20}</math> (Kg/m<sup>3</sup>)</b>	<b><math>d</math> (g/cm<sup>3</sup>)</b>
13,2	10,62	980,98	0,982746
13,3	10,70	980,87	0,982636
13,4	10,78	980,76	0,982525
13,5	10,87	980,64	0,982405
13,6	10,95	980,53	0,982295
13,7	11,03	980,42	0,982185
13,8	11,11	980,31	0,982075
13,9	11,19	980,19	0,981954
14,0	11,27	980,08	0,981844
14,1	11,36	979,97	0,981734
14,2	11,44	979,86	0,981624
14,3	11,52	979,75	0,981514
14,4	11,60	979,64	0,981403
14,5	11,68	979,52	0,981283
14,6	11,77	979,41	0,981173
14,7	11,85	979,30	0,981063
14,8	11,93	979,19	0,980953
14,9	12,01	979,08	0,980842
15,0	12,09	978,97	0,980732
15,1	12,17	978,86	0,980622
15,2	12,26	978,75	0,980512
15,3	12,34	978,64	0,980402
15,4	12,42	978,53	0,980291
15,5	12,50	978,42	0,980181
15,6	12,59	978,31	0,980071
15,7	12,67	978,20	0,979961
15,8	12,75	978,09	0,979851
15,9	12,83	977,98	0,979740
16,0	12,91	977,87	0,979630
16,1	13,00	977,76	0,979520
16,2	13,08	977,65	0,979410
16,3	13,16	977,55	0,979310
16,4	13,24	977,44	0,979199
16,5	13,32	977,33	0,979089
16,6	13,41	977,22	0,978979
16,7	13,49	977,11	0,978869
16,8	13,57	977,00	0,978759
16,9	13,65	976,89	0,978648
17,0	13,74	976,79	0,978548
17,1	13,82	976,68	0,978438
17,2	13,90	976,57	0,978328
17,3	13,98	976,46	0,978218
17,4	14,07	976,35	0,978107
17,5	14,15	976,25	0,978007
17,6	14,23	976,14	0,977897
17,7	14,31	976,03	0,977787
17,8	14,40	975,92	0,977677

<b>% v/v</b>	<b>% p/p</b>	<b><math>\rho_{20}</math> (Kg/m<sup>3</sup>)</b>	<b><math>d</math> (g/cm<sup>3</sup>)</b>
17,9	14,48	975,81	0,977566
18,0	14,56	975,71	0,977466
18,1	14,64	975,60	0,977356
18,2	14,73	975,49	0,977246
18,3	14,81	975,38	0,977136
18,4	14,89	975,28	0,977036
18,5	14,97	975,17	0,976925
18,6	15,06	975,06	0,976815
18,7	15,14	974,95	0,976705
18,8	15,22	974,85	0,976605
18,9	15,30	974,74	0,976495
19,0	15,39	974,63	0,976384
19,1	15,47	974,52	0,976274
19,2	15,55	974,42	0,976174
19,3	15,63	974,31	0,976064
19,4	15,72	974,20	0,975954
19,5	15,80	974,09	0,975843
19,6	15,88	973,99	0,975743
19,7	15,97	973,88	0,975633
19,8	16,05	973,77	0,975523
19,9	16,13	973,66	0,975413
20,0	16,21	973,56	0,975312
20,1	16,30	973,45	0,975202
20,2	16,38	973,34	0,975092
20,3	16,46	973,24	0,974992
20,4	16,55	973,13	0,974882
20,5	16,63	973,02	0,974771
20,6	16,71	972,91	0,974661
20,7	16,79	972,80	0,974551
20,8	16,88	972,70	0,974451
20,9	16,96	972,59	0,974341
21,0	17,04	972,48	0,974230
21,1	17,13	972,37	0,974120
21,2	17,21	972,26	0,974010
21,3	17,29	972,16	0,973910
21,4	17,38	972,05	0,973800
21,5	17,46	971,94	0,973689
21,6	17,54	971,83	0,973579
21,7	17,63	971,73	0,973479
21,8	17,71	971,62	0,973369
21,9	17,79	971,51	0,973259
22,0	17,87	971,40	0,973149
22,1	17,96	971,29	0,973038
22,2	18,04	971,18	0,972928
22,3	18,12	971,08	0,972828
22,4	18,21	970,97	0,972718

<b>% v/v</b>	<b>% p/p</b>	<b><math>\rho_{20}</math> (Kg/m<sup>3</sup>)</b>	<b><math>d</math> (g/cm<sup>3</sup>)</b>
22,5	18,29	970,86	0,972608
22,6	18,37	970,75	0,972497
22,7	18,46	970,64	0,972387
22,8	18,54	970,53	0,972277
22,9	18,62	970,42	0,972167
23,0	18,71	970,31	0,972057
23,1	18,79	970,20	0,971946
23,2	18,87	970,09	0,971836
23,3	18,96	969,98	0,971726
23,4	19,04	969,87	0,971616
23,5	19,13	969,76	0,971506
23,6	19,21	969,65	0,971395
23,7	19,29	969,54	0,971285
23,8	19,38	969,43	0,971175
23,9	19,46	969,32	0,971065
24,0	19,54	969,21	0,970955
24,1	19,63	969,10	0,970844
24,2	19,71	968,99	0,970734
24,3	19,79	968,88	0,970624
24,4	19,88	968,77	0,970514
24,5	19,96	968,66	0,970404
24,6	20,05	968,55	0,970293
24,7	20,13	968,43	0,970173
24,8	20,21	968,32	0,970063
24,9	20,30	968,21	0,969953
25,0	20,38	968,10	0,969843
25,1	20,47	967,99	0,969732
25,2	20,55	967,87	0,969612
25,3	20,63	967,76	0,969502
25,4	20,72	967,65	0,969392
25,5	20,80	967,53	0,969272
25,6	20,89	967,42	0,969161
25,7	20,97	967,31	0,969051
25,8	21,05	967,19	0,968931
25,9	21,14	967,08	0,968821
26,0	21,22	966,97	0,968711
26,1	21,31	966,85	0,968590
26,2	21,39	966,74	0,968480
26,3	21,47	966,62	0,968360
26,4	21,56	966,51	0,968250
26,5	21,64	966,39	0,968130
26,6	21,73	966,28	0,968019
26,7	21,81	966,16	0,967899
26,8	21,90	966,05	0,967789
26,9	21,98	965,93	0,967669
27,0	22,06	965,81	0,967548

<b>% v/v</b>	<b>% p/p</b>	<b><math>\rho_{20}</math> (Kg/m<sup>3</sup>)</b>	<b><math>d</math> (g/cm<sup>3</sup>)</b>
27,1	22,15	965,70	0,967438
27,2	22,23	965,58	0,967318
27,3	22,32	965,46	0,967198
27,4	22,40	965,35	0,967088
27,5	22,49	965,23	0,966967
27,6	22,57	965,11	0,966847
27,7	22,65	964,99	0,966727
27,8	22,74	964,88	0,966617
27,9	22,82	964,76	0,966497
28,0	22,91	964,64	0,966376
28,1	22,99	964,52	0,966256
28,2	23,08	964,40	0,966136
28,3	23,16	964,28	0,966016
28,4	23,25	964,16	0,965895
28,5	23,33	964,04	0,965775
28,6	23,42	963,92	0,965655
28,7	23,50	963,80	0,965535
28,8	23,59	963,68	0,965415
28,9	23,67	963,56	0,965294
29,0	23,76	963,44	0,965174
29,1	23,84	963,32	0,965054
29,2	23,93	963,20	0,964934
29,3	24,01	963,07	0,964804
29,4	24,10	962,95	0,964683
29,5	24,18	962,83	0,964563
29,6	24,27	962,71	0,964443
29,7	24,35	962,58	0,964313
29,8	24,44	962,46	0,964192
29,9	24,52	962,33	0,964062
30,0	24,61	962,21	0,963942
30,1	24,69	962,09	0,963822
30,2	24,78	961,96	0,963692
30,3	24,86	961,84	0,963571
30,4	24,95	961,71	0,963441
30,5	25,03	961,59	0,963321
30,6	25,12	961,46	0,963191
30,7	25,20	961,33	0,963060
30,8	25,29	961,21	0,962940
30,9	25,38	961,08	0,962810
31,0	25,46	960,95	0,962680
31,1	25,55	960,82	0,962549
31,2	25,63	960,70	0,962429
31,3	25,72	960,57	0,962299
31,4	25,80	960,44	0,962169
31,5	25,89	960,31	0,962039
31,6	25,97	960,18	0,961908
31,7	26,06	960,05	0,961778

<b>% v/v</b>	<b>% p/p</b>	<b><math>\rho_{20}</math> (Kg/m<sup>3</sup>)</b>	<b><math>d</math> (g/cm<sup>3</sup>)</b>
31,8	26,15	959,92	0,961648
31,9	26,23	959,79	0,961518
32,0	26,32	959,66	0,961387
32,1	26,40	959,53	0,961257
32,2	26,49	959,40	0,961127
32,3	26,57	959,27	0,960997
32,4	26,66	959,14	0,960866
32,5	26,75	959,01	0,960736
32,6	26,83	958,87	0,960596
32,7	26,92	958,74	0,960466
32,8	27,00	958,61	0,960335
32,9	27,09	958,47	0,960195
33,0	27,18	958,34	0,960065
33,1	27,26	958,20	0,959925
33,2	27,35	958,07	0,959795
33,3	27,44	957,94	0,959664
33,4	27,52	957,80	0,959524
33,5	27,61	957,66	0,959384
33,6	27,69	957,53	0,959254
33,7	27,78	957,39	0,959113
33,8	27,87	957,26	0,958983
33,9	27,95	957,12	0,958843
34,0	28,04	956,98	0,958703
34,1	28,13	956,84	0,958562
34,2	28,21	956,70	0,958422
34,3	28,30	956,57	0,958292
34,4	28,39	956,43	0,958152
34,5	28,47	956,29	0,958011
34,6	28,56	956,15	0,957871
34,7	28,65	956,01	0,957731
34,8	28,73	955,87	0,957591
34,9	28,82	955,73	0,957450
35,0	28,91	955,59	0,957310
35,1	28,99	955,45	0,957170
35,2	29,08	955,30	0,957020
35,3	29,17	955,16	0,956879
35,4	29,26	955,02	0,956739
35,5	29,34	954,88	0,956599
35,6	29,43	954,73	0,956449
35,7	29,52	954,59	0,956308
35,8	29,60	954,44	0,956158
35,9	29,69	954,30	0,956018
36,0	29,78	954,15	0,955867
36,1	29,87	954,01	0,955727
36,2	29,95	953,86	0,955577
36,3	30,04	953,72	0,955437

<b>% v/v</b>	<b>% p/p</b>	<b><math>\rho_{20}</math> (Kg/m<sup>3</sup>)</b>	<b><math>d</math> (g/cm<sup>3</sup>)</b>
36,4	30,13	953,57	0,955286
36,5	30,22	953,42	0,955136
36,6	30,30	953,28	0,954996
36,7	30,39	953,13	0,954846
36,8	30,48	952,98	0,954695
36,9	30,56	952,83	0,954545
37,0	30,65	952,69	0,954405
37,1	30,74	952,54	0,954255
37,2	30,83	952,39	0,954104
37,3	30,92	952,24	0,953954
37,4	31,00	952,09	0,953804
37,5	31,09	951,94	0,953653
37,6	31,18	951,79	0,953503
37,7	31,27	951,63	0,953343
37,8	31,35	951,48	0,953193
37,9	31,44	951,33	0,953042
38,0	31,53	951,18	0,952892
38,1	31,62	951,02	0,952732
38,2	31,71	950,87	0,952582
38,3	31,79	950,72	0,952431
38,4	31,88	950,56	0,952271
38,5	31,97	950,41	0,952121
38,6	32,06	950,25	0,951960
38,7	32,15	950,10	0,951810
38,8	32,24	949,94	0,951650
38,9	32,32	949,79	0,951500
39,0	32,41	949,63	0,951339
39,1	32,50	949,47	0,951179
39,2	32,59	949,32	0,951029
39,3	32,68	949,16	0,950868
39,4	32,77	949,00	0,950708
39,5	32,86	948,84	0,950548
39,6	32,94	948,68	0,950388
39,7	33,03	948,52	0,950227
39,8	33,12	948,37	0,950077
39,9	33,21	948,21	0,949917
40,0	33,30	948,05	0,949756
40,1	33,39	947,88	0,949586
40,2	33,48	947,72	0,949426
40,3	33,57	947,56	0,949266
40,4	33,66	947,40	0,949105
40,5	33,74	947,24	0,948945
40,6	33,83	947,08	0,948785
40,7	33,92	946,91	0,948614
40,8	34,01	946,75	0,948454
40,9	34,10	946,58	0,948284

<b>% v/v</b>	<b>% p/p</b>	<b><math>\rho_{20}</math> (Kg/m<sup>3</sup>)</b>	<b><math>d</math> (g/cm<sup>3</sup>)</b>
41,0	34,19	946,42	0,948124
41,1	34,28	946,26	0,947963
41,2	34,37	946,09	0,947793
41,3	34,46	945,93	0,947633
41,4	34,55	945,76	0,947462
41,5	34,64	945,59	0,947292
41,6	34,73	945,43	0,947132
41,7	34,82	945,26	0,946961
41,8	34,91	945,09	0,946791
41,9	35,00	944,93	0,946631
42,0	35,09	944,76	0,946461
42,1	35,18	944,59	0,946290
42,2	35,27	944,42	0,946120
42,3	35,36	944,25	0,945950
42,4	35,45	944,08	0,945779
42,5	35,54	943,91	0,945609
42,6	35,63	943,74	0,945439
42,7	35,72	943,57	0,945268
42,8	35,81	943,40	0,945098
42,9	35,90	943,23	0,944928
43,0	35,99	943,06	0,944758
43,1	36,08	942,88	0,944577
43,2	36,17	942,71	0,944407
43,3	36,26	942,54	0,944237
43,4	36,35	942,37	0,944066
43,5	36,44	942,19	0,943886
43,6	36,53	942,02	0,943716
43,7	36,62	941,84	0,943535
43,8	36,71	941,67	0,943365
43,9	36,80	941,49	0,943185
44,0	36,89	941,32	0,943014
44,1	36,98	941,14	0,942834
44,2	37,07	940,97	0,942664
44,3	37,16	940,79	0,942483
44,4	37,25	940,61	0,942303
44,5	37,35	940,43	0,942123
44,6	37,44	940,26	0,941952
44,7	37,53	940,08	0,941772
44,8	37,62	939,90	0,941592
44,9	37,71	939,72	0,941411
45,0	37,80	939,54	0,941231
45,1	37,89	939,36	0,941051
45,2	37,98	939,18	0,940871
45,3	38,08	939,00	0,940690
45,4	38,17	938,82	0,940510
45,5	38,26	938,64	0,940330
45,6	38,35	938,46	0,940149



<b>% v/v</b>	<b>% p/p</b>	<b><math>\rho_{20}</math> (Kg/m<sup>3</sup>)</b>	<b><math>d</math> (g/cm<sup>3</sup>)</b>
45,7	38,44	938,28	0,939969
45,8	38,53	938,10	0,939789
45,9	38,62	937,91	0,939598
46,0	38,72	937,73	0,939418
46,1	38,81	937,55	0,939238
46,2	38,90	937,36	0,939047
46,3	38,99	937,18	0,938867
46,4	39,08	937,00	0,938687
46,5	39,18	936,81	0,938496
46,6	39,27	936,63	0,938316
46,7	39,36	936,44	0,938126
46,8	39,45	936,26	0,937945
46,9	39,54	936,07	0,937755
47,0	39,64	935,88	0,937565
47,1	39,73	935,70	0,937384
47,2	39,82	935,51	0,937194
47,3	39,91	935,32	0,937004
47,4	40,00	935,14	0,936823
47,5	40,10	934,95	0,936633
47,6	40,19	934,76	0,936443
47,7	40,28	934,57	0,936252
47,8	40,37	934,38	0,936062
47,9	40,47	934,19	0,935872
48,0	40,56	934,00	0,935681
48,1	40,65	933,81	0,935491
48,2	40,75	933,62	0,935301
48,3	40,84	933,43	0,935110
48,4	40,93	933,24	0,934920
48,5	41,02	933,05	0,934729
48,6	41,12	932,86	0,934539
48,7	41,21	932,67	0,934349
48,8	41,30	932,47	0,934148
48,9	41,40	932,28	0,933958
49,0	41,49	932,09	0,933768
49,1	41,58	931,90	0,933577
49,2	41,68	931,70	0,933377
49,3	41,77	931,51	0,933187
49,4	41,86	931,32	0,932996
49,5	41,96	931,13	0,932806
49,6	42,05	930,92	0,932596
49,7	42,14	930,73	0,932405
49,8	42,24	930,53	0,932205
49,9	42,33	930,34	0,932015
50,0	42,43	930,14	0,931814
50,1	42,52	929,95	0,931624
50,2	42,61	929,75	0,931424
50,3	42,71	929,55	0,931223

<b>% v/v</b>	<b>% p/p</b>	<b><math>\rho_{20}</math> (Kg/m<sup>3</sup>)</b>	<b><math>d</math> (g/cm<sup>3</sup>)</b>
50,4	42,80	929,35	0,931023
50,5	42,90	929,16	0,930832
50,6	42,99	928,96	0,930632
50,7	43,08	928,76	0,930432
50,8	43,18	928,56	0,930231
50,9	43,27	928,36	0,930031
51,0	43,37	928,16	0,929831
51,1	43,46	927,96	0,929630
51,2	43,56	927,77	0,929440
51,3	43,65	927,57	0,929240
51,4	43,74	927,36	0,929029
51,5	43,84	927,16	0,928829
51,6	43,93	926,96	0,928629
51,7	44,03	926,76	0,928428
51,8	44,12	926,56	0,928228
51,9	44,22	926,36	0,928027
52,0	44,31	926,16	0,927827
52,1	44,41	925,95	0,927617
52,2	44,50	925,75	0,927416
52,3	44,60	925,55	0,927216
52,4	44,69	925,35	0,927016
52,5	44,79	925,14	0,926805
52,6	44,88	924,94	0,926605
52,7	44,98	924,73	0,926395
52,8	45,07	924,53	0,926194
52,9	45,17	924,32	0,925984
53,0	45,26	924,12	0,925783
53,1	45,36	923,91	0,925573
53,2	45,46	923,71	0,925373
53,3	45,55	923,50	0,925162
53,4	45,65	923,30	0,924962
53,5	45,74	923,09	0,924752
53,6	45,84	922,88	0,924541
53,7	45,93	922,68	0,924341
53,8	46,03	922,47	0,924130
53,9	46,13	922,26	0,923920
54,0	46,22	922,06	0,923720
54,1	46,32	921,85	0,923509
54,2	46,41	921,64	0,923299
54,3	46,51	921,43	0,923089
54,4	46,61	921,22	0,922878
54,5	46,70	921,01	0,922668
54,6	46,80	920,80	0,922457
54,7	46,90	920,59	0,922247
54,8	46,99	920,38	0,922037
54,9	47,09	920,17	0,921826

<b>% v/v</b>	<b>% p/p</b>	<b><math>\rho_{20}</math> (Kg/m<sup>3</sup>)</b>	<b><math>d</math> (g/cm<sup>3</sup>)</b>
55,0	47,18	919,96	0,921616
55,1	47,28	919,75	0,921406
55,2	47,38	919,54	0,921195
55,3	47,47	919,33	0,920985
55,4	47,57	919,12	0,920774
55,5	47,67	918,91	0,920564
55,6	47,77	918,69	0,920344
55,7	47,86	918,48	0,920133
55,8	47,96	918,27	0,919923
55,9	48,06	918,06	0,919713
56,0	48,15	917,84	0,919492
56,1	48,25	917,63	0,919282
56,2	48,35	917,42	0,919071
56,3	48,45	917,22	0,918871
56,4	48,54	916,99	0,918641
56,5	48,64	916,77	0,918420
56,6	48,74	916,56	0,918210
56,7	48,84	916,35	0,917999
56,8	48,94	916,13	0,917779
56,9	49,03	915,91	0,917559
57,0	49,13	915,70	0,917348
57,1	49,23	915,48	0,917128
57,2	49,32	915,27	0,916917
57,3	49,42	915,05	0,916697
57,4	49,52	914,83	0,916477
57,5	49,62	914,62	0,916266
57,6	49,72	914,40	0,916046
57,7	49,81	914,18	0,915826
57,8	49,91	913,97	0,915615
57,9	50,01	913,75	0,915395
58,0	50,11	913,53	0,915174
58,1	50,21	913,31	0,914954
58,2	50,31	913,09	0,914734
58,3	50,40	912,87	0,914513
58,4	50,50	912,65	0,914293
58,5	50,60	912,43	0,914072
58,6	50,70	912,22	0,913862
58,7	50,80	912,00	0,913642
58,8	50,90	911,78	0,913421
58,9	51,00	911,55	0,913191
59,0	51,10	911,33	0,912970
59,1	51,19	911,11	0,912750
59,2	51,29	910,89	0,912530
59,3	51,39	910,67	0,912309
59,4	51,49	910,45	0,912089
59,5	51,59	910,23	0,911868
59,6	51,69	910,01	0,911648

<b>% v/v</b>	<b>% p/p</b>	<b><math>\rho_{20}</math> (Kg/m<sup>3</sup>)</b>	<b><math>d</math> (g/cm<sup>3</sup>)</b>
59,7	51,79	909,78	0,911418
59,8	51,89	909,56	0,911197
59,9	51,99	909,34	0,910977
60,0	52,09	909,11	0,910746
60,1	52,19	908,89	0,910526
60,2	52,29	908,67	0,910306
60,3	52,39	908,44	0,910075
60,4	52,49	908,22	0,909855
60,5	52,59	908,00	0,909634
60,6	52,69	907,77	0,909404
60,7	52,79	907,55	0,909184
60,8	52,89	907,32	0,908953
60,9	52,99	907,10	0,908733
61,0	53,09	906,87	0,908502
61,1	53,19	906,64	0,908272
61,2	53,29	906,42	0,908052
61,3	53,39	906,19	0,907821
61,4	53,49	905,97	0,907601
61,5	53,59	905,74	0,907370
61,6	53,69	905,51	0,907140
61,7	53,79	905,29	0,906920
61,8	53,89	905,06	0,906689
61,9	53,99	904,83	0,906459
62,0	54,09	904,60	0,906228
62,1	54,19	904,37	0,905998
62,2	54,30	904,15	0,905777
62,3	54,40	903,92	0,905547
62,4	54,50	903,69	0,905317
62,5	54,60	903,46	0,905086
62,6	54,70	903,23	0,904856
62,7	54,80	903,00	0,904625
62,8	54,90	902,77	0,904395
62,9	55,00	902,54	0,904165
63,0	55,11	902,31	0,903934
63,1	55,21	902,08	0,903704
63,2	55,31	901,85	0,903473
63,3	55,41	901,62	0,903243
63,4	55,51	901,39	0,903013
63,5	55,61	901,15	0,902772
63,6	55,72	900,92	0,902542
63,7	55,82	900,69	0,902311
63,8	55,92	900,46	0,902081
63,9	56,02	900,23	0,901850
64,0	56,12	899,99	0,901610
64,1	56,23	899,76	0,901380
64,2	56,33	899,53	0,901149
64,3	56,43	899,29	0,900909

<b>% v/v</b>	<b>% p/p</b>	<b><math>\rho_{20}</math> (Kg/m<sup>3</sup>)</b>	<b><math>d</math> (g/cm<sup>3</sup>)</b>
64,4	56,53	899,06	0,900678
64,5	56,64	898,83	0,900448
64,6	56,74	898,59	0,900207
64,7	56,84	898,36	0,899977
64,8	56,94	898,12	0,899737
64,9	57,05	897,89	0,899506
65,0	57,15	897,65	0,899266
65,1	57,25	897,42	0,899035
65,2	57,36	897,18	0,898795
65,3	57,46	896,94	0,898554
65,4	57,56	896,71	0,898324
65,5	57,67	896,47	0,898084
65,6	57,77	896,23	0,897843
65,7	57,87	896,00	0,897613
65,8	57,98	895,76	0,897372
65,9	58,08	895,52	0,897132
66,0	58,18	895,28	0,896892
66,1	58,29	895,05	0,896661
66,2	58,39	894,81	0,896421
66,3	58,49	894,57	0,896180
66,4	58,60	894,33	0,895940
66,5	58,70	894,09	0,895699
66,6	58,81	893,85	0,895459
66,7	58,91	893,61	0,895218
66,8	59,01	893,37	0,894978
66,9	59,12	893,13	0,894738
67,0	59,22	892,89	0,894497
67,1	59,33	892,65	0,894257
67,2	59,43	892,41	0,894016
67,3	59,54	892,17	0,893776
67,4	59,64	891,93	0,893535
67,5	59,74	891,69	0,893295
67,6	59,85	891,45	0,893055
67,7	59,95	891,20	0,892804
67,8	60,06	890,96	0,892564
67,9	60,16	890,72	0,892323
68,0	60,27	890,48	0,892083
68,1	60,37	890,23	0,891832
68,2	60,48	889,99	0,891592
68,3	60,58	889,75	0,891352
68,4	60,69	889,50	0,891101
68,5	60,80	889,26	0,890861
68,6	60,90	889,01	0,890610
68,7	61,01	888,77	0,890370
68,8	61,11	888,52	0,890119
68,9	61,22	888,28	0,889879

<b>% v/v</b>	<b>% p/p</b>	<b><math>\rho_{20}</math> (Kg/m<sup>3</sup>)</b>	<b><math>d</math> (g/cm<sup>3</sup>)</b>
69,0	61,32	888,03	0,889628
69,1	61,43	887,79	0,889388
69,2	61,54	887,54	0,889138
69,3	61,64	887,29	0,888887
69,4	61,75	887,05	0,888647
69,5	61,85	886,80	0,888396
69,6	61,96	886,55	0,888146
69,7	62,07	886,31	0,887905
69,8	62,17	886,06	0,887655
69,9	62,28	885,81	0,887404
70,0	62,39	885,56	0,887154
70,1	62,49	885,31	0,886904
70,2	62,60	885,06	0,886653
70,3	62,71	884,82	0,886413
70,4	62,81	884,57	0,886162
70,5	62,92	884,32	0,885912
70,6	63,03	884,07	0,885661
70,7	63,13	883,82	0,885411
70,8	63,24	883,57	0,885160
70,9	63,35	883,32	0,884910
71,0	63,46	883,06	0,884650
71,1	63,56	882,81	0,884399
71,2	63,67	882,56	0,884149
71,3	63,78	882,31	0,883898
71,4	63,89	882,06	0,883648
71,5	63,99	881,81	0,883397
71,6	64,10	881,55	0,883137
71,7	64,21	881,30	0,882886
71,8	64,32	881,05	0,882636
71,9	64,43	880,79	0,882375
72,0	64,53	880,54	0,882125
72,1	64,64	880,29	0,881875
72,2	64,75	880,03	0,881614
72,3	64,86	879,78	0,881364
72,4	64,97	879,52	0,881103
72,5	65,08	879,27	0,880853
72,6	65,19	879,01	0,880592
72,7	65,29	878,75	0,880332
72,8	65,40	878,50	0,880081
72,9	65,51	878,24	0,879821
73,0	65,62	877,99	0,879570
73,1	65,73	877,73	0,879310
73,2	65,84	877,47	0,879049
73,3	65,95	877,21	0,878789
73,4	66,06	876,96	0,878539
73,5	66,17	876,70	0,878278
73,6	66,28	876,44	0,878018

<b>% v/v</b>	<b>% p/p</b>	<b><math>\rho_{20}</math> (Kg/m<sup>3</sup>)</b>	<b><math>d</math> (g/cm<sup>3</sup>)</b>
73,7	66,39	876,18	0,877757
73,8	66,50	875,92	0,877497
73,9	66,61	875,66	0,877236
74,0	66,72	875,40	0,876976
74,1	66,83	875,14	0,876715
74,2	66,94	874,88	0,876455
74,3	67,05	874,62	0,876194
74,4	67,16	874,36	0,875934
74,5	67,27	874,10	0,875673
74,6	67,38	873,84	0,875413
74,7	67,49	873,58	0,875152
74,8	67,60	873,32	0,874892
74,9	67,71	873,06	0,874632
75,0	67,82	872,79	0,874361
75,1	67,93	872,53	0,874101
75,2	68,04	872,27	0,873840
75,3	68,15	872,00	0,873570
75,4	68,26	871,74	0,873309
75,5	68,38	871,48	0,873049
75,6	68,49	871,21	0,872778
75,7	68,60	870,95	0,872518
75,8	68,71	870,68	0,872247
75,9	68,82	870,42	0,871987
76,0	68,93	870,15	0,871716
76,1	69,04	869,89	0,871456
76,2	69,16	869,62	0,871185
76,3	69,27	869,35	0,870915
76,4	69,38	869,09	0,870654
76,5	69,49	868,82	0,870384
76,6	69,61	868,55	0,870113
76,7	69,72	868,28	0,869843
76,8	69,83	868,02	0,869582
76,9	69,94	867,75	0,869312
77,0	70,06	867,48	0,869041
77,1	70,17	867,21	0,868771
77,2	70,28	866,94	0,868500
77,3	70,39	866,67	0,868230
77,4	70,51	866,40	0,867960
77,5	70,62	866,13	0,867689
77,6	70,73	865,86	0,867419
77,7	70,85	865,59	0,867148
77,8	70,96	865,32	0,866878
77,9	71,07	865,05	0,866607
78,0	71,19	864,78	0,866337
78,1	71,30	864,50	0,866056
78,2	71,41	864,23	0,865786
78,3	71,53	863,96	0,865515

<b>% v/v</b>	<b>% p/p</b>	<b><math>\rho_{20}</math> (Kg/m<sup>3</sup>)</b>	<b><math>d</math> (g/cm<sup>3</sup>)</b>
78,4	71,64	863,69	0,865245
78,5	71,76	863,41	0,864964
78,6	71,87	863,14	0,864694
78,7	71,98	862,86	0,864413
78,8	72,10	862,59	0,864143
78,9	72,21	862,31	0,863862
79,0	72,33	862,04	0,863592
79,1	72,44	861,76	0,863311
79,2	72,56	861,49	0,863041
79,3	72,67	861,21	0,862760
79,4	72,79	860,94	0,862490
79,5	72,90	860,66	0,862209
79,6	73,02	860,38	0,861929
79,7	73,13	860,10	0,861648
79,8	73,25	859,83	0,861378
79,9	73,36	859,55	0,861097
80,0	73,48	859,27	0,860817
80,1	73,60	858,99	0,860536
80,2	73,71	858,71	0,860256
80,3	73,83	858,43	0,859975
80,4	73,94	858,15	0,859695
80,5	74,06	857,87	0,859414
80,6	74,18	857,59	0,859134
80,7	74,29	857,31	0,858853
80,8	74,41	857,03	0,858573
80,9	74,53	856,75	0,858292
81,0	74,64	856,46	0,858002
81,1	74,76	856,18	0,857721
81,2	74,88	855,90	0,857441
81,3	74,99	855,62	0,857160
81,4	75,11	855,33	0,856870
81,5	75,23	855,05	0,856589
81,6	75,34	854,76	0,856299
81,7	75,46	854,48	0,856018
81,8	75,58	854,19	0,855728
81,9	75,70	853,91	0,855447
82,0	75,82	853,62	0,855157
82,1	75,93	853,34	0,854876
82,2	76,05	853,05	0,854585
82,3	76,17	852,76	0,854295
82,4	76,29	852,48	0,854014
82,5	76,41	852,19	0,853724
82,6	76,52	851,90	0,853433
82,7	76,64	851,61	0,853143
82,8	76,76	851,32	0,852852
82,9	76,88	851,03	0,852562



<b>% v/v</b>	<b>% p/p</b>	<b><math>\rho_{20}</math> (Kg/m<sup>3</sup>)</b>	<b><math>d</math> (g/cm<sup>3</sup>)</b>
83,0	77,00	850,74	0,852271
83,1	77,12	850,45	0,851981
83,2	77,24	850,16	0,851690
83,3	77,36	849,87	0,851400
83,4	77,48	849,58	0,851109
83,5	77,60	849,29	0,850819
83,6	77,72	848,99	0,850518
83,7	77,84	848,70	0,850228
83,8	77,96	848,41	0,849937
83,9	78,08	848,11	0,849637
84,0	78,20	847,82	0,849346
84,1	78,32	847,53	0,849056
84,2	78,44	847,23	0,848755
84,3	78,56	846,93	0,848454
84,4	78,68	846,64	0,848164
84,5	78,80	846,34	0,847863
84,6	78,92	846,05	0,847573
84,7	79,04	845,75	0,847272
84,8	79,16	845,45	0,846972
84,9	79,28	845,15	0,846671
85,0	79,40	844,85	0,846371
85,1	79,53	844,55	0,846070
85,2	79,65	844,25	0,845770
85,3	79,77	843,95	0,845469
85,4	79,89	843,65	0,845169
85,5	80,01	843,35	0,844868
85,6	80,14	843,05	0,844567
85,7	80,26	842,75	0,844267
85,8	80,38	842,44	0,843956
85,9	80,50	842,14	0,843656
86,0	80,63	841,84	0,843355
86,1	80,75	841,53	0,843045
86,2	80,87	841,23	0,842744
86,3	81,00	840,92	0,842434
86,4	81,12	840,62	0,842133
86,5	81,24	840,31	0,841823
86,6	81,37	840,00	0,841512
86,7	81,49	839,70	0,841211
86,8	81,61	839,39	0,840901
86,9	81,74	839,08	0,840590
87,0	81,86	838,77	0,840280
87,1	81,99	838,46	0,839969
87,2	82,11	838,15	0,839659
87,3	82,24	837,84	0,839348
87,4	82,36	837,52	0,839028
87,5	82,49	837,21	0,838717
87,6	82,61	836,90	0,838406

<b>% v/v</b>	<b>% p/p</b>	<b><math>\rho_{20}</math> (Kg/m<sup>3</sup>)</b>	<b><math>d</math> (g/cm<sup>3</sup>)</b>
87,7	82,74	836,59	0,838096
87,8	82,86	836,27	0,837775
87,9	82,99	835,96	0,837465
88,0	83,11	835,64	0,837144
88,1	83,24	835,32	0,836824
88,2	83,37	835,01	0,836513
88,3	83,49	834,69	0,836192
88,4	83,62	834,37	0,835872
88,5	83,74	834,05	0,835551
88,6	83,87	833,73	0,835231
88,7	84,00	833,41	0,834910
88,8	84,13	833,09	0,834590
88,9	84,25	832,77	0,834269
89,0	84,38	832,45	0,833948
89,1	84,51	832,12	0,833618
89,2	84,64	831,80	0,833297
89,3	84,76	831,48	0,832977
89,4	84,89	831,15	0,832646
89,5	85,02	830,82	0,832315
89,6	85,15	830,50	0,831995
89,7	85,28	830,17	0,831664
89,8	85,41	829,84	0,831334
89,9	85,54	829,51	0,831003
90,0	85,66	829,18	0,830673
90,1	85,79	828,85	0,830342
90,2	85,92	828,52	0,830011
90,3	86,05	828,19	0,829681
90,4	86,18	827,85	0,829340
90,5	86,31	827,52	0,829010
90,6	86,44	827,18	0,828669
90,7	86,57	826,85	0,828338
90,8	86,71	826,51	0,827998
90,9	86,84	826,17	0,827657
91,0	86,97	825,83	0,827316
91,1	87,10	825,49	0,826976
91,2	87,23	825,15	0,826635
91,3	87,36	824,81	0,826295
91,4	87,49	824,47	0,825954
91,5	87,63	824,13	0,825613
91,6	87,76	823,78	0,825263
91,7	87,90	823,44	0,824922
91,8	88,02	823,09	0,824572
91,9	88,16	822,74	0,824221
92,0	88,29	822,39	0,823870
92,1	88,42	822,04	0,823520
92,2	88,56	821,69	0,823169
92,3	88,69	821,34	0,822818

<b>% v/v</b>	<b>% p/p</b>	<b><math>\rho_{20}</math> (Kg/m<sup>3</sup>)</b>	<b><math>d</math> (g/cm<sup>3</sup>)</b>
92,4	88,83	820,99	0,822468
92,5	88,96	820,63	0,822107
92,6	89,10	820,28	0,821757
92,7	89,23	819,92	0,821396
92,8	89,37	819,57	0,821045
92,9	89,50	819,21	0,820685
93,0	89,64	818,85	0,820324
93,1	89,77	818,49	0,819963
93,2	89,91	818,12	0,819593
93,3	90,05	817,76	0,819232
93,4	90,18	817,40	0,818871
93,5	90,32	817,03	0,818501
93,6	90,46	816,66	0,818130
93,7	90,59	816,30	0,817769
93,8	90,73	815,93	0,817399
93,9	90,87	815,55	0,817018
94,0	91,01	815,18	0,816647
94,1	91,15	814,81	0,816277
94,2	91,29	814,43	0,815896
94,3	91,43	814,06	0,815525
94,4	91,56	813,68	0,815145
94,5	91,70	813,30	0,814764
94,6	91,84	812,92	0,814383
94,7	91,98	812,54	0,814003
94,8	92,13	812,15	0,813612
94,9	92,27	811,77	0,813231
95,0	92,41	811,38	0,812840
95,1	92,55	810,99	0,812450
95,2	92,69	810,60	0,812059
95,3	92,83	810,21	0,811668
95,4	92,98	809,82	0,811278
95,5	93,12	809,42	0,810877
95,6	93,26	809,02	0,810476
95,7	93,41	808,63	0,810086
95,8	93,55	808,23	0,809685
95,9	93,69	807,82	0,809274
96,0	93,84	807,42	0,808873
96,1	93,98	807,01	0,808463
96,2	94,13	806,61	0,808062
96,3	94,27	806,20	0,807651
96,4	94,42	805,78	0,807230
96,5	94,57	805,37	0,806820
96,6	94,71	804,96	0,806409
96,7	94,86	804,54	0,805988
96,8	95,01	804,12	0,805567
96,9	95,16	803,70	0,805147

<b>% v/v</b>	<b>% p/p</b>	<b><math>\rho_{20}</math> (Kg/m<sup>3</sup>)</b>	<b><math>d</math> (g/cm<sup>3</sup>)</b>
97,0	95,31	803,27	0,804716
97,1	95,45	802,85	0,804295
97,2	95,60	802,42	0,803864
97,3	95,75	801,99	0,803434
97,4	95,90	801,55	0,802993
97,5	96,05	801,12	0,802562
97,6	96,21	800,68	0,802121
97,7	96,36	800,24	0,801680
97,8	96,51	799,80	0,801240
97,9	96,66	799,35	0,800789
98,0	96,81	798,90	0,800338
98,1	96,97	798,45	0,799887
98,2	97,12	798,00	0,799436
98,3	97,28	797,54	0,798976
98,4	97,43	797,08	0,798515
98,5	97,59	796,62	0,798054
98,6	97,74	796,15	0,797583
98,7	97,90	795,68	0,797112
98,8	98,06	795,21	0,796641
98,9	98,22	794,73	0,796161
99,0	98,38	794,25	0,795680
99,1	98,53	793,77	0,795199
99,2	98,69	793,28	0,794708
99,3	98,86	792,79	0,794217
99,4	99,02	792,30	0,793726
99,5	99,18	791,80	0,793225
99,6	99,34	791,29	0,792714
99,7	99,50	790,79	0,792213
99,8	99,67	790,28	0,791703
99,9	99,83	789,76	0,791182
100,0	100,00	789,24	0,790661